
WSbsi 5252

Cantina temperata
Vinidor

LIEBHERR

Apparecchiatura a
posizionamento libero



WSbsi 5252

Cantina temperata
Vinidor



← 60 →



Classe di efficienza energetica	E ¹
Consumo in (365 giorni/24h)	100 / 0,274 kWh²
N° max. bottiglie di bordeaux 0,75 l	155³
Volume totale	349 l³
Rumorosità / Classe di emissione Sonora	37 dB(A) / C
Classe climatica	SN-T (+10 °C a +43 °C)
Porta	Porta piena BlackSteel
Fianchi	BlackSteel
Dimensioni esterne in cm (A / L / P)	185,4 / 59,7 / 67,5³
Controllo	
Tipo di comando	Display a colori TFT da 2,4" integrato nella porta, elettronica Touch & Swipe Display digitale della temperatura entrambe le zone di temperatura
Allarme in caso di innalzamento della temperatura	ottico e acustico
Allarme porta aperta	ottico e acustico
Sicurezza bambini	si
Dotazioni di serie	
Zone di temperatura	2
Intervallo di temperatura	+5 °C a +20 °C
Circuiti regolabili	2
Raffreddamento ventilato	Raffreddamento ventilato con filtro dell'aria ai carboni attivi FreshAir
Illuminazione	Illuminazione LED per ogni zona
Maniglia	Maniglia con meccanismo di apertura integrato
Interfaccia	SmartDeviceBox in dotazione
Materiale griglie di appoggio	Ripiani in legno di faggio regolabili in altezza
Piani d'appoggio	8
Battuta della porta	Incernieratura delle porte reversibile
EAN-Nr.	4016803088097

¹ Il consumo energetico indicato è raggiunto utilizzando il distanziatore murale fornito con l'apparecchiatura. Il mancato uso del distanziatore murale non compromette il funzionamento dell'apparecchiatura. Il distanziatore murale aumenta la profondità dell'apparecchiatura di 3,5 cm rispetto a quanto indicato.

² Questa cantina è indicata esclusivamente per la conservazione del vino. N° max. bottiglie di NORM-bordeaux 0,75 l. Norm NF H 35-124 (H: 300,5 mm, Ø: 76,1 mm).

³ In conformità al regolamento UE 2019/2016, rappresentiamo il volume totale come numero intero (arrotondato) e il volume dello scomparto del congelatore e per gli alimenti freschi con una cifra dopo la virgola.

Caratteristiche



Ausilio di caricamento EasyFill

Facilitare il riempimento. L'ausilio di riempimento EasyFill fa sì che la porta della cantina per vini resti aperta a partire da un'angolatura di 90°, per rendere il riempimento particolarmente agevole. E grazie al meccanismo di chiusura automatica SelfClosing, la porta si chiude da sola quando l'angolo di apertura è inferiore a 90° - in modo delicato come si conviene per i vini pregiati.



Sicurezza bambini

La sicurezza bambini può essere programmata in modo tale da impedire lo spegnimento involontario dell'apparecchiatura. L'attivazione della sicurezza bambini è visualizzata tramite un simbolo nel pannello di controllo.



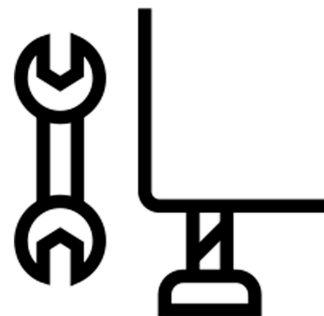
Filtro ai carboni attivi FreshAir

Per garantire che l'invecchiamento del vino avvenga in condizioni di qualità dell'aria ottimali, tutte le cantine climatizzate per vini Liebherr sono provviste di un filtro ai carboni attivi che neutralizza ogni tipo di odore in modo affidabile. In altre parole, il vino conserverà inalterato il suo bouquet. Affinché ciò avvenga, il vostro Liebherr vi ricorderà di cambiare ogni 6 mesi il filtro, un'operazione che potrete sbrigare di persona.



Impostazioni della lingua

È facile comunicare con la vostra cantina climatizzata. Basta scegliere una tra le nove lingue disponibili sul display tattile: DE, EN, FR, ES, IT, NL, CS, PL, PT - e potrete gestire il vostro Liebherr nella lingua che preferite. Ganz einfach. Quite simple. C'est simple.



2 piedini regolabili in altezza

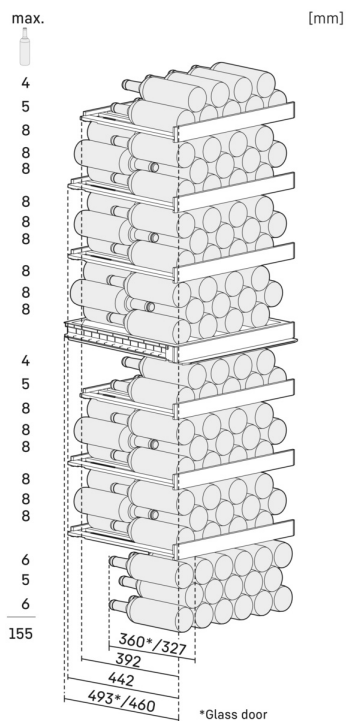
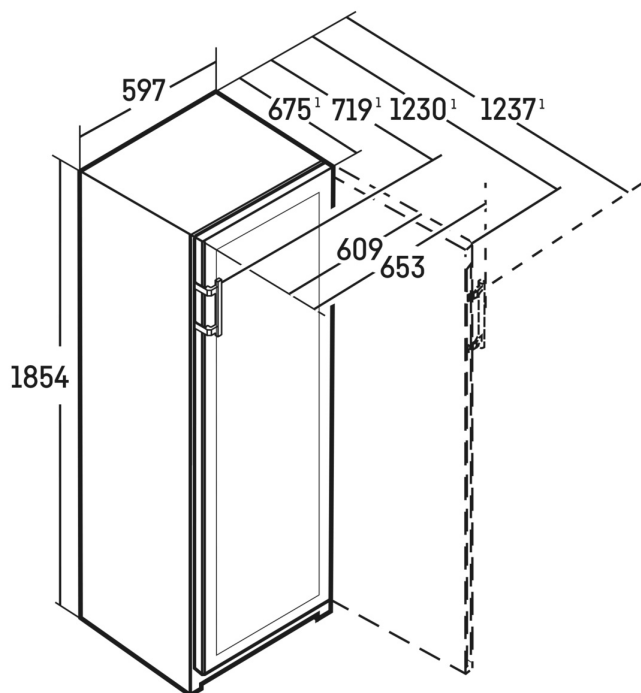
Per la massima stabilità. Grazie ai piedini regolabili in altezza, la vostra cantina climatizzata può essere allineata in modo ottimale, adattandosi quindi perfettamente anche a superfici irregolari. Potrete pertanto essere certi che la porta chiuderà sempre ermeticamente, non avranno luogo infiltrazioni di calore, non si formerà condensa e che le condizioni di climatizzazione resteranno costanti, salvaguardando quindi la qualità dei vostri vini.



Blocco display con codice di sicurezza

Tutto sotto controllo. Proteggere la propria collezione di vini con un blocco porta è fondamentale, ma è altrettanto importante prevenire un utilizzo non autorizzato della cantina climatizzata per vini. Il nuovo blocco display, attivabile tramite menu, offre una soluzione particolarmente affidabile. Il PIN a tre cifre salvaguarda le impostazioni e, di conseguenza, le condizioni ottimali per il vino.

Disegno tecnico



I prodotti e i loro dettagli sono presentati a scopo pubblicitario. Sebbene sia stato fatto ogni sforzo per garantire l'accuratezza di tutti i dati e le informazioni contenute in questo volantino, Liebherr si riserva il diritto di apportare modifiche senza preavviso. Quando le dimensioni, le specifiche e le prestazioni effettive dell'apparecchio sono di fondamentale importanza, si consiglia di controllare le istruzioni di installazione che accompagnano l'apparecchio in questione. Liebherr non è responsabile per eventuali danni. (06.09.2024)

