



Lietošanas pamācība

Quality, Design and Innovation















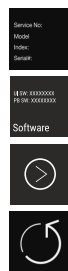
[home.liebherr.com/fridge-manuals](http://home.liebherr.com/fridge-manuals)



# LIEBHERR

# Saturs

<b>1</b>	<b>Ierīces pārskats.....</b>	<b>3</b>
1.1	Piegādes komplektācija.....	3
1.2	Ierīces un aprīkojuma pārskats.....	3
1.3	SmartDevice.....	3
1.4	Ierīces izmantošanas sfēra.....	4
1.5	Atbilstības sertifikāts.....	4
1.6	SVHC vielas atbilstoši REACH regulai.....	4
1.7	EPREL datu bāze.....	4
1.8	Rezerves daļas.....	4
<b>2</b>	<b>Vispārējie drošības norādījumi.....</b>	<b>4</b>
<b>3</b>	<b>Touch displeja darbības princips.....</b>	<b>6</b>
3.1	Navigācijas un simbolu skaidrojums.....	6
3.2	Izvēlnes.....	6
3.3	Miera režīms.....	7
<b>4</b>	<b>Ekspluatācijas uzsākšana.....</b>	<b>7</b>
4.1	Ierīces ieslēgšana (pirmreizējā ekspluatācija).....	7
<b>5</b>	<b>Uzglabāšana.....</b>	<b>7</b>
5.1	Norādes par uzglabāšanu.....	7
5.2	Ledusskapja nodalījums.....	8
5.3	EasyFresh.....	8
5.4	Apakšējais nodalījums.....	8
5.5	**** Saldētavas nodalījums.....	8
5.6	Uzglabāšanas ilgums.....	9
<b>6</b>	<b>Enerģijas taupīšana.....</b>	<b>9</b>
<b>7</b>	<b>Vadība.....</b>	<b>9</b>
7.1	Vadības un indikācijas elementi.....	9
7.1.1	Status indikators.....	9
7.1.2	Indikatora simboli.....	9
7.2	Ierīces funkcijas.....	9
7.2.1	Norādes par ierīces funkcijām.....	9
	Ierīces izslēgšana un ieslēgšana.....	10
	Temperatūras zonas izslēgšana un ieslēgšana.....	10
	WLAN.....	10
	Temperatūra.....	11
	Temperatūras mērvienība.....	12
	SuperCool.....	12
	PartyMode.....	12
	HolidayMode.....	13
	SabbathMode.....	13
	E-Saver.....	14
	CleaningMode.....	14
	Displeja spilgtums.....	15
	Durvju trauksmes signāls.....	15
	Ievades bloķēšanas mehānisms.....	16



	Ierīces informācija.....	16
	Programmatūra.....	16
	Demonstrācijas režīms.....	16
	Atiestate uz rūpnīcas iestatījumiem.....	17
7.3	Ziņojumi.....	17
7.3.1	Brīdinājumu pārskats.....	17
7.3.2	Brīdinājumu aizvēršana.....	18
7.3.3	Atgādinājumu pārskats.....	18
<b>8</b>	<b>Aprīkojums.....</b>	<b>18</b>
8.1	4-zvaigžņu saldētavas nodalījums.....	18
8.2	Durvju plaukts.....	18
8.3	Plaukti.....	19
8.4	Dalāmais plaukts.....	20
8.5	VarioSafe.....	20
8.6	Vieta cepšanas paplātei.....	22
8.7	Atvilktnes.....	22
8.8	EasyFresh atvilktnes nodalījuma vāks.....	23
8.9	Izvelkamā sekcija.....	24
8.10	Pudeļu turētājs.....	24
8.11	FlexCube.....	25
<b>9</b>	<b>Apkope.....</b>	<b>25</b>
9.1	Izvelkamo sistēmu izjaukšana / montāža.....	25
9.2	EasyFresh atvilktnes nodalījuma vāks.....	26
9.3	Ierīces atkausēšana.....	26
9.4	Ierīces tīrīšana.....	26
<b>10</b>	<b>Palīdzība klientam.....</b>	<b>27</b>
10.1	Tehniskie rādītāji.....	27
10.2	Darbības trokšņi.....	27
10.3	Tehnisks traucējums.....	28
10.4	Klientu serviss.....	29
10.5	Datu plāksnīte.....	29
<b>11</b>	<b>Ekspluatācijas izbeigšana.....</b>	<b>29</b>
<b>12</b>	<b>Utilizācija.....</b>	<b>29</b>
12.1	Ierīces sagatavošana utilizācijai.....	29
12.2	Ierīces ekoloģiski nekaitīga utilizācija.....	29

Ražotājs pastāvīgi strādā pie visu tipu un modeļu pilnveidošanas. Tādēļ ceram uz jūsu izpratni un paturam tiesības veikt izmaiņas formā, aprīkojumā un tehnoloģijā.



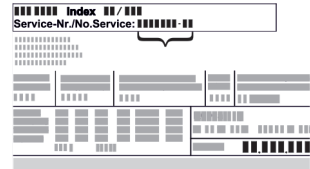




Simbols	Skaidrojums
	<b>Instrukcijas lasīšana</b> Lai iepazītos ar visām jaunās ierīces priekšrocībām, uzmanīgi izlasiet šajā pamācībā sniegtās norādes.
	<b>Papildinformācija internetā</b> Elektronisko pamācību ar izvērstu informāciju dažādās valodās atradīsiet internetā, noskenējot pamācības priekšējā lappusē esošo kvadrāt kodu vai ievadot servisa numuru tīmekļvietnē <a href="http://home.liebherr.com/fridge-manuals">home.liebherr.com/fridge-manuals</a> . Servisa numuru atradīsiet datu plāksnītē: 

Fig. Piemēra attēlojums

Simbols	Skaidrojums
	<b>Ierīces pārbaude</b> Pārbaudiet visas daļas, vai transportēšanas laikā nav radušies bojājumi. Pretenziju gadījumā vērsieties tirdzniecības uzņēmumā vai klientu apkalpošanas dienestā.
	<b>Atšķirības</b> Šī instrukcija attiecas uz vairākiem modeļiem, tādēļ ir iespējamās atšķirības. Nodaļas, kas attiecas tikai uz noteiktām ierīcēm, apzīmētas ar zvaigznīti (*).
	<b>Norādes par veicamajam darbībām un veicamo darbību rezultāti</b> Norādes par veicamajam darbībām ir atzīmētas ar ▶. Veicamo darbību rezultāti ir atzīmēti ar ▷.
	<b>Videomateriāli</b> Videomateriāli par ierīcēm ir pieejami video-tēkas "YouTube" kanālā "Liebherr-Hausgeräte".

## Atvērtā pirmkoda licences:

Ierīce satur programmatūras komponentus, kuri izmanto atvērtā pirmkoda licences. Informāciju par izmantotajām atvērtā pirmkoda licencēm varat lejupielādēt šeit: [home.liebherr.com/open-source-licences](http://home.liebherr.com/open-source-licences)

Šī lietošanas pamācība attiecas uz:

IRC..	5121
-------	------

## 1 Ierīces pārskats

### 1.1 Piegādes komplektācija

Pārbaudiet visas daļas, vai transportēšanas laikā nav radušies bojājumi. Pretenziju gadījumā vērsieties tirdzniecības uzņēmumā vai klientu servisā. (skat. 10.4 Klientu serviss)

Piegāde sastāv no šādām daļām:

- Iebūvējama ierīce
- Aprīkojums (atkarībā no modeļa)
- Montāžas materiāls (atkarībā no modeļa)
- «Quick Start Guide»
- «Installation Guide»
- Servisa grāmatiņa

## 1.2 Ierīces un aprīkojuma pārskats

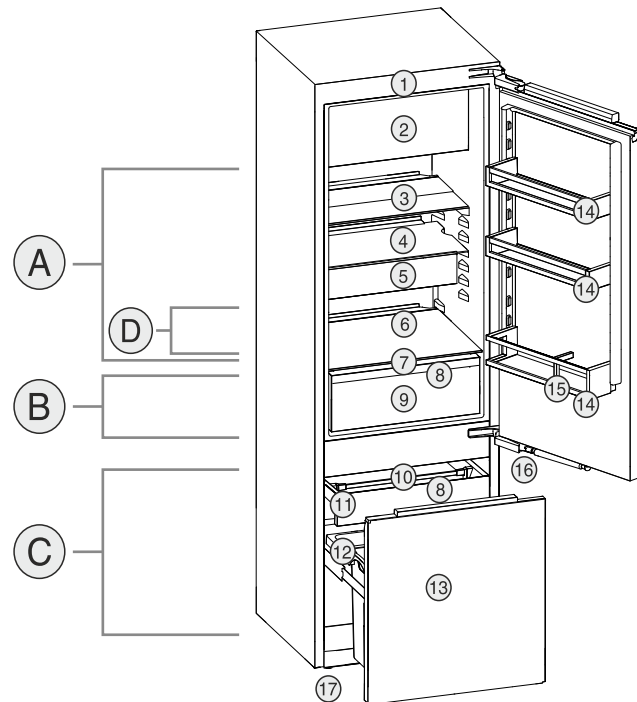


Fig. 1 Ilustratīvs attēlojums

### Temperatūru diapazons

- |                            |                               |
|----------------------------|-------------------------------|
| (A) Ledusskapja nodalījums | (C) Apakšējais nodalījums     |
| (B) EasyFresh              | (D) Zemākās temperatūras zona |

### Aprīkojums

- |                                      |                                    |
|--------------------------------------|------------------------------------|
| (1) Vadības elementi                 | (10) Atbalsta daļas atvilktnē      |
| (2) 4-zvaigžņu saldētavas nodalījums | (11) Izvelkamās sekcijas atvilktnē |
| (3) Dalāmais plaukts                 | (12) Datu plāksnīte                |
| (4) Plaukts                          | (13) Izvelkamā sekcija             |
| (5) VarioSafe                        | (14) Durvju plaukts                |
| (6) Vieta cepšanas paplātei          | (15) Pudeļu turētājs               |
| (7) EasyFresh-Safe vāks              | (16) Durvju amortizators           |
| (8) Izplūdes atvere                  | (17) Kājiņas                       |
| (9) EasyFresh-Safe                   |                                    |

### Norāde

▶ Plaukti, atvilktnes vai kastes stāvokli piegādes laikā ir izvietotas optimālai energoefektivitātei. Taču izvietojuma izmaiņas nodrošināto ievietošanas iespēju ietvaros, piem., plaukti ledusskapja nodalījumā, nekādā veidā neietekmē enerģijas patēriņu.

## 1.3 SmartDevice

SmartDevice ir šī ledusskapja un apakšējā nodalījuma kompleksa tīkla izveides risinājums.

Ja jūsu ierīce ir saderīga ar SmartDevice vai ir sagatavota šim nolūkam, jūs varat ātri un vienkārši integrēt šo ierīci savā WLAN tīklā. Ar SmartDevice lietotni varat vadīt šo ierīci no mobilās gala iekārtas. SmartDevice lietotnē jums ir pieejamas papildu funkcijas un iestatīšanas iespējas.

SmartDevice sagatavota ierīce: Šī ierīce ir sagatavota lietošanai ar SmartDeviceBox. Jums vispirms jānopērk un jāuzstāda SmartDeviceBox. Lai šo ierīci varētu savienot ar WLAN tīklu, jums jālejupielādē SmartDevice lietotne.



Papildu informācija par SmartDevice: [smartdevice.liebherr.com](http://smartdevice.liebherr.com)

Nopērciet Smart-DeviceBox [home.liebherr.com/shop/de/deu/smartdevicebox.html](http://home.liebherr.com/shop/de/deu/smartdevicebox.html)

Liebherr-Hausgeräte internetveikalā:

Lejupielādējiet SmartDevice lietotni:



Pēc SmartDevice lietotnes instalācijas, izmantojot SmartDevice lietotni un ierīces funkciju WLAN (skat. WLAN), jūs varat integrēt šo ierīci savā WLAN tīklā.

## Norāde

Šādās valstīs SmartDevice funkcija nav pieejama: Krievija, Baltkrievija, Kazahstāna.

Jūs nevarat izmantot SmartDeviceBox.

## 1.4 Ierīces izmantošanas sfēra

### Noteikumiem atbilstoša lietošana

Ierīce ir piemērota vienīgi pārtikas produktu atdzesēšanai mājās vai mājsaimniecībā līdzīgā vidē. Tas attiecas, piem., uz lietošanu.

- personiskajās virtuvēs, brokastu pansijās,
- viesu uzņemšanai lauku mājās, viesnīcās, moteļos un citās naktsmītnēs,
- pārtikas piegādei un līdzīgiem pakalpojumiem vairumtirgotavās.

Lietošana citiem mērķiem nav pieļaujama.

### Paredzamā nepareizā lietošana

Šāda lietošana ir nepārprotami aizliegta:

- medikamentu, asins plazmas, laboratorijas preparātu vai tamlīdzīgu vielu un produktu saskaņā ar medicīnas produktu direktīvu 2007/47/EK uzglabāšana un atdzesēšana.
- izmantošana sprādzienbīstamās zonās

Ierīces ļaunprātīga izmantošana var radīt bojājumus ievietotajām precēm vai izraisīt to pilnīgu sabojāšanos.

### Klimata klases

Ierīces parametri ir aprēķināti tā, lai atbilstu noteiktām vides temperatūras robežām, atkarībā no klimata klases. Klimata klase, kurai paredzēta Jūsu iegādātā ierīce, norādīta datu plāksnītē.

## Norāde

► Lai nodrošinātu nevainojamu darbību, ievērojiet norādīto vides temperatūru.

Klimata klase	atbilstoši vides temperatūrai
SN	10 °C līdz 32 °C
N	16 °C līdz 32 °C
ST	16 °C līdz 38 °C
T	16 °C līdz 43 °C
SN-ST	10 °C līdz 38 °C
SN-T	10 °C līdz 43 °C

## 1.5 Atbilstības sertifikāts

Saldēšanas aģenta cirkulācijas sistēmas hermētiskums ir pārbaudīts. Ierīce iebūvētā stāvoklī atbilst attiecīgajiem drošības noteikumiem, kā arī atbilstošo direktīvu prasībām.

ES atbilstības deklarācijas pilns teksts ir pieejams šādā interneta adresē: [www.Liebherr.com](http://www.Liebherr.com)

## 1.6 SVHC vielas atbilstoši REACH regulai

Pēc turpmākās saites varat pārbaudīt, vai šī ierīce satur SVHC vielas atbilstoši REACH regulai: [home.liebherr.com/de/deu/de/liebherr-erleben/nachhaltigkeit/umwelt/scip/scip.html](http://home.liebherr.com/de/deu/de/liebherr-erleben/nachhaltigkeit/umwelt/scip/scip.html)

## 1.7 EPREL datu bāze

Sākot ar 2021. gada 1. martu, informācija par enerģijas patēriņa marķējumu un ekoloģiskās prasības attiecībā uz enerģijas patēriņa ražojumiem būs atrodamas Eiropas ražojumu datu bāzē (EPREL). Izmantojot šo saiti <https://eprel.ec.europa.eu/>, jūs nonāksiet ražojumu datu bāzē. Šeit jūs tiksiet aicināts ievadīt modeļa identifikatoru. Modeļa identifikatoru atradīsiet datu plāksnītē.

## 1.8 Rezerves daļas

Rezerves daļu pieejamība attiecībā uz funkcionālajām daļām un aprīkojuma glabājamām daļām ir 15 gadi.

## 2 Vispārējie drošības norādījumi

Rūpīgi uzglabājiet šo lietošanas pamācību, lai jūs jebkurā brīdī varētu tai piekļūt.

Ja jūs ierīci nododat tālāk, tad nododiet kopā ar to arī lietošanas pamācību turpmākajam īpašniekam.

Lai pienācīgi un droši izmantotu ierīci, pirms lietošanas rūpīgi izlasiet šo lietošanas pamācību. Vienmēr ievērojiet tajā iekļautās norādes, drošības norādījumus un brīdinājuma norādījumus. Tie ir svarīgi, lai droši un nevainojami varētu uzstādīt un lietot ierīci.

### Bīstamība lietotājam:

- Šo ierīci var lietot bērni, kā arī personas ar samazinātām fiziskām, uztveres un garīgām spējām vai pieredzes un zināšanu trūkumu,

ja viņi tiek uzraudzīti vai attiecīgi ir apmācīti par drošu ierīces lietošanu un saprot no tās izrietošos riskus.

Bērni nedrīkst spēlēt ar ierīci. Tīrīšanu un lietotāja apkopi bērni nedrīkst veikt bez uzraudzības. Bērni vecumā no 3 līdz 8 gadiem drīkst ievietot ierīcē un izņemt no ierīces produktus. Bērni, kas jaunāki par 3 gadiem, jāargā no ierīces, ja viņi pastāvīgi netiek uzraudzīti.

- Kontaktligzdai jābūt viegli pieejamai, lai ierīci avārijas situācijā varētu ātri atvienot no strāvas. Turklāt tai jāatrodas ārpus ierīces aizmugures zonas.
- Ja ierīce tiek atvienota no strāvas, atvienošanu vienmēr veiciet, ņemot aiz kontaktdakšas. Nevelciet aiz kabeļa.
- Ja ierīce sabojājusies, izvelciet kontaktdakšu vai izslēdziet drošinātāju.
- Nesabojājiet strāvas vadu. Nelietojiet ierīci ar bojātu strāvas vadu.
- Uzticiet remontu un iejaukšanos ierīcē veikt tikai klientu apkalpošanas servisam vai citiem šim nolūkam sagatavotiem speciālistiem.
- Ierīci iebūvējiet, pieslēdziet un utilizējiet tikai saskaņā ar norādījumiem.
- Ierīci darbiniet tikai iebūvētā stāvoklī.

### Ugunsgrēka bīstamība:

- Ierīcē izmantotais saldēšanas aģents (dati norādīti datu plāksnītē) ir videi nekaitīgs, taču ugunsnedrošs. Izplūdis saldēšanas aģents var aizdegties.
  - Nepieļaujiet saldēšanas sistēmas caurulīšu sabojāšanu.
  - Ierīces iekšpusē nelietojiet aizdegšanās avotus.
  - Ierīces iekšpusē nelietojiet elektriskas iekārtas (piemēram, tvaika tīrīšanas iekārtas, sildītājus, saldējuma gatavotāju utt.).
  - Ja saldēšanas aģents izplūst: Novērsiet atklātas uguns vai aizdegšanās avotu tuvumu izplūdes vietai. Izvēdiniet telpu. Informējiet klientu apkalpošanas dienestu.
- Neuzglabājiet ierīcē sprāgstošas vielas vai aerosola baloniņus ar vielām, kas deg vai izplešas, piem., butānu, propānu, pentānu u. tml. Šādas vielas atpazīsiet pēc norādēm par saturu vai atklātas liesmas simbola uz baloniņa. Ja šādas gāzes izplūst, nonākot saskarē ar ierīces elektriskajām daļām, tās var uzliesmot.
- Netuvojieties ierīcei ar aizdedzinātām svecēm, lampām un citiem priekšmetiem ar

atklātu liesmu, lai ierīcē neizraisītu ugunsgrēku.

- Alkoholiskos dzērienus vai citus alkoholu saturošus iepakojumus uzglabājiet tikai cieši aizvērtā traukā. Eventuāli izliets alkohols, nonākot saskarē ar ierīces elektriskajām daļām, var uzliesmot.

### Nokrišanas un apgāšanās bīstamība:

- Ierīces cokolu, atvilktnes, durvis utt. neizmantojiet kā pakāpienus vai balstus. Īpaši tas attiecas uz bērniem.

### Saindēšanās bīstamība ar pārtikas produktiem:

- Neēdiet pārtikas produktus ar notecējušu lietošanas termiņu.

### Apsaldējumu, kurluma sajūtas un sāpju bīstamība:

- Nepieļaujiet ilgstošu ādas kontaktu ar aukstām virsmām vai atdzēsētiem / sasaldētiem produktiem vai veiciet aizsardzības pasākumus, piem., izmantojiet cimdus.

### Šādi varat gūt savainojumus un sabojāt ierīci:

- Karsts tvaiks var radīt savainojumus. Atkausēšanai nelietojiet elektriskās sildierīces vai tvaika tīrīšanas ierīces, atklātu uguni vai atkausēšanu paātrināto aerosolu.
- Ledus noņemšanai neizmantojiet asus priekšmetus.

### Saspiešanas risks:

- Atverot un aizverot durvis, nelieciet rokas eņģēs. Var notikt pirkstu iespiešana.

### Ierīces simboli:



Simbols var atrasties uz kompresora. Tas attiecas uz elļu kompresorā un norāda uz šādu risku: pēc norīšanas un iekļūšanas elpvados var būt nāvējošs. Šai norādei ir nozīme tikai attiecībā uz otrreizēju pārstrādi. Parastā darba režīmā riska nav.






Simbols atrodas uz kompresora un apzīmē ugunsnedrošu vielu risku. Nenoņemiet šo uzlīmi.



Šāda vai līdzīga uzlīme var atrasties ierīces mugurpusē. Tā norāda uz to, ka durvis un / vai korpusā atrodas vakuūmizolācijas paneļi (VIP) vai perlīta paneļi. Šai norādei ir nozīme tikai attiecībā uz otrreizēju pārstrādi. Nenoņemiet šo uzlīmi.

### Ievērojiet brīdinājuma norādījumus un papildu specifiskās norādes citās nodaļās:

# Touch displeja darbības princips

	BĪSTAMĪBA	nozīmē tiešu bīstamu situāciju, kuras sekas ir nāve vai smagi ķermeņa ievainojumi, ja tie netiek novērsti.
	BRĪDINĀJUMS	nozīmē bīstamu situāciju, kuras sekas var būt nāve vai smagi ķermeņa ievainojumi, ja tie netiek novērsti.
	UZMANĪGI	nozīmē bīstamu situāciju, kuras sekas var būt viegli vai vidēji ķermeņa ievainojumi, ja tie netiek novērsti.
	UZMANĪBU	nozīmē bīstamu situāciju, kuras sekas varētu būt mantas bojājumi, ja tie netiek novērsti.
	Norāde	nozīmē noderīgas norādes un padomus.

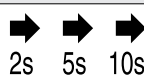

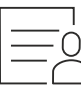
## 3 Touch displeja darbības princips

Jūs vadāt šo ierīci, izmantojot Touch displeju. Izmantojot Touch displeju (turpmāk tekstā saukts displejs), jūs izvēlaties ierīces funkcijas, viegli pieskaroties. Ja jūs 10 sekundes neveicat nevienu darbību displejā, tad rādījums atgriežas vai nu augstākstāvošā izvēlnē, vai tieši uz statusa rādījumu.

### 3.1 Navigācijas un simbolu skaidrojums

Attēlos izmanto dažādus simbolus navigācijai ar displeju. Turpmākajā tabulā ir aprakstīti šie simboli.


Simbols	Apraksts
	<b>Navigācijas bultiņas uz priekšu nospiešana:</b> Pārvietojieties tālāk pirmajā izvēlnē.
	<b>Navigācijas bultiņas atpakaļ nospiešana:</b> Atgriezieties pirmajā izvēlnē.
	<b>Navigācijas bultiņas vairākas reizes secīga nospiešana:</b> Pārvietojieties izvēlnē līdz vajadzīgajai funkcijai.
	<b>Apstiprināšanas simbola nospiešana:</b> Aktivizējiet / deaktivizējiet funkciju. Atveriet apakšizvēlni.
	<b>Apstiprināšanas simbola kopā ar simbolu Atpakaļ nospiešana:</b> Atgriezieties par vienu izvēlnes līmeni.
	<b>Bultiņa ar pulksteni:</b> Paiet vairāk par 10 sekundēm, līdz turpmākais rādījums parādās displejā.

Simbols	Apraksts
	<b>Bultiņa ar laika norādi:</b> Paiet norādītais laiks, līdz turpmākais rādījums parādās displejā.
	<b>Simbola "Iestatījumu izvēlne" atvēršana:</b> Pārejiet uz iestatījumu izvēlni un atveriet iestatījumu izvēlni. Ja nepieciešams: Pārvietojieties iestatījumu izvēlnē līdz vajadzīgajai funkcijai. (skat. 3.2.1 Iestatījumu izvēlnes atvēršana)
	<b>Simbola "Paplašināta izvēlne" atvēršana:</b> Pārejiet uz paplašināto izvēlni un atveriet paplašināto izvēlni. Ja nepieciešams: Pārvietojieties paplašinātajā izvēlnē līdz vajadzīgajai funkcijai. (skat. 3.2.2 Paplašinātas izvēlnes atvēršana)
Nekādas darbības 10 sekunžu laikā	Ja jūs 10 sekundes neveicat nevienu darbību displejā, tad rādījums atgriežas vai nu augstākstāvošā izvēlnē, vai tieši uz statusa rādījumu.
Durvju atvēršana un atkārtota aizvēršana	Ja jūs atverat durvis un uzreiz tās atkal aizverat, rādījums atgriežas tieši uz statusa rādījumu.

*Piezīme: Displeja attēlus parāda ar jēdzieniem angļu valodā.*

### 3.2 Izvēlnes

Ierīces funkcijas ir sadalītas dažādās izvēlnēs.

Izvēlne	Apraksts
Galvenā izvēlne	Kad jūs ieslēdzat ierīci, tad jūs automātiski atrodaties galvenajā izvēlnē. No šejienes jūs pārvietojaties uz svarīgākajām ierīces funkcijām, uz iestatījumu izvēlni un uz paplašināto izvēlni.
 Iestatījumu izvēlne	Iestatījumu izvēlne satur papildu ierīces funkcijas par šīs ierīces iestatīšanu. (skat. 3.2.1 Iestatījumu izvēlnes atvēršana)
Paplašināta izvēlne	Paplašināta izvēlne satur īpašas ierīces funkcijas par šīs ierīces iestatīšanu. Piekļuve paplašinātai izvēlnei ir aizsargāta ar ciparu kodu <b>151</b> . (skat. 3.2.2 Paplašinātas izvēlnes atvēršana)

## 3.2.1 Iestatījumu izvēlnes atvēršana

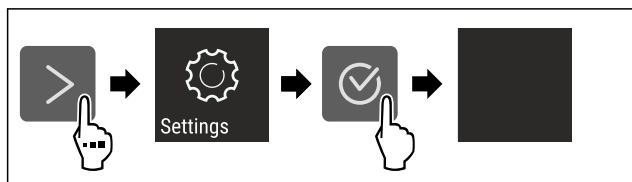


Fig. 2 Ilustratīvs attēlojums

- ▶ Veiciet darbības soļus, kā parādīts attēlā.
- ▷ Iestatījumu izvēlne ir atvērta.
- ▶ Ja nepieciešams: Pārvietojieties līdz vajadzīgajai funkcijai.

## 3.2.2 Paplašinātas izvēlnes atvēršana



Fig. 3

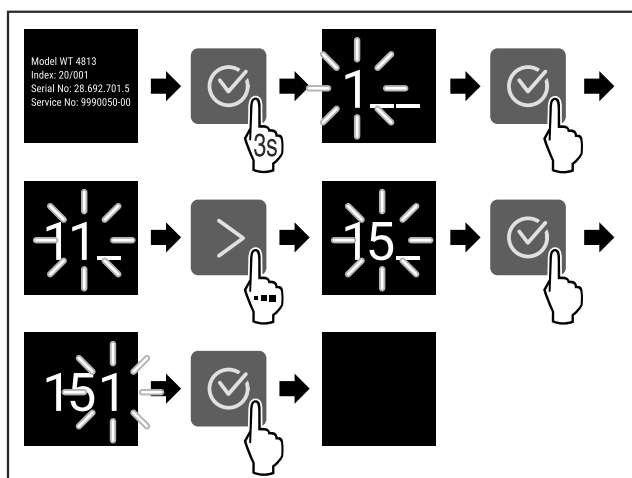


Fig. 4 Ilustratīvs attēlojums, piekļuve ar ciparu kodu 151

- ▶ Veiciet darbības soļus, kā parādīts attēlā.
- ▷ Paplašināta izvēlne ir atvērta.
- ▶ Ja nepieciešams: Pārvietojieties līdz vajadzīgajai funkcijai.

## 3.3 Miera režīms

Ja jūs 1 minūti nepieskaraties displejam, tad displejs pāriet miera režīmā. Miera režīmā rādījuma spilgtums ir apslāpēts.

### 3.3.1 Miera režīma pabeigšana

- ▶ Nospiediet jebkuru navigācijas bultiņu.
- ▷ Miera režīms ir pabeigts.

## 4 Ekspluatācijas uzsākšana

### 4.1 Ierīces ieslēgšana (pirmreizējā ekspluatācija)

Pārliecinieties, vai ir izpildīti šādi priekšnoteikumi:

- Ierīce ir iebūvēta un pievienota atbilstoši montāžas pamācībai.
- Visas līmlentes, līmējamās plēves un aizsargplēves, kā arī transportēšanas stiprinājumi ierīcē un uz ierīces ir noņemti.
- No atvilktnēm ir izņemti visi reklāmas materiāli.
- Touch displeja darbības princips ir zināms. (skat. 3 Touch displeja darbības princips)

### Ieslēdziet ierīci, izmantojot Touch skārienekrānu:

- ▶ Ja ekrāns ir miera režīmā: Pieskarieties īslaicīgi ekrānam.
- ▶ Izpildiet darbības, kā tās parādītas attēlā.

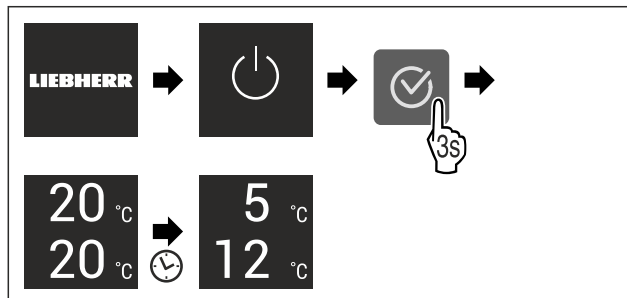


Fig. 5 Ilustratīvs attēlojums

- ▷ Redzams statusa indikators.
- ▷ Ierīce dzesē produktus līdz iestatītajai mērķa temperatūrai.
- ▷ Ierīce sāk darboties demonstrācijas režīmā (parādās statusa rādījums ar vārdu DEMO): Ja ierīce palaižas demonstrācijas režīmā, tad nākamo 5 minūšu laikā jūs varat deaktivizēt demonstrācijas režīmu. (skat. Demonstrācijas režīms)

### Papildu informācija:

- SmartDevice lietošanas sākšana. (skat. 1.3 SmartDevice) un (skat. WLAN)

### Norāde

Ražotājs iesaka:

- ▶ Ievietojiet pārtikas produktus: Gaidiet apmēram 6 stundas, līdz ir sasniegta iestatītā temperatūra.
- ▶ Ievietojiet **saldējamus produktus** -18 °C vai zemākā temperatūrā.
- ▶ Ievērojiet norādes par uzglabāšanu. (skat. 5.1 Norādes par uzglabāšanu)

### Norāde

Jūs saņemsiet piederumus Liebherr-Hausgeräte internetveikalā tīmekļa vietnē [home.liebherr.com/shop/de/deu/zubehor.html](http://home.liebherr.com/shop/de/deu/zubehor.html).

## 5 Uzglabāšana

### 5.1 Norādes par uzglabāšanu



#### BRĪDINĀJUMS

Ugunsgrēka risks

- ▶ Neizmantojiet elektriskās ierīces pārtikas produktu nodalījumā, ja to nav ieteicis veikt ražotājs.

### Norāde

Enerģijas patēriņš paaugstinās un dzesēšanas jauda pazeminās, ja ir nepietiekama ventilācija.

- ▶ Režģis vienmēr jātur neapklāts.

Ievērojiet šādas norādes par uzglabāšanu:

- Saldētavas nodalījumā: Kārtīgi iesaiņojiet pārtikas produktus.
- Pārtikas produktus, kas viegli zaudē garšu vai uzsūc smaržas, ievietojiet slēgtos traukos vai apklājiet.
- Ievietojiet svaigu gaļu vai svaigas zivis tīros, slēgtos traukos. Šādi jūs novērsīsiet gaļas vai zivju saskari ar citiem pārtikas produktiem vai pilēšanu uz tiem.
- Uzglabājiet šķidrumus slēgtās tvertnēs.
- Pārtikas produktus novietojiet atstātus citu no cita, lai gaiss varētu brīvi cirkulēt.

# Uzglabāšana

- Uzglabājiet pārtikas produktus atbilstoši norādēm uz iepakojuma.
- Vienmēr ievērojiet uz iepakojuma norādīto minimālo derīguma termiņu.

## Norāde

Šo norāžu neievērošana var radīt pārtikas produktu sabojāšanos.

## 5.2 Ledusskapja nodalījums

Pateicoties gaisa cirkulācijai, ierīcē ir noregulējušās dažādas temperatūras zonas. Jūs atradīsiet dažādas temperatūras zonas ierīces un aprīkojuma pārskatā. (skat. 1.2 Ierīces un aprīkojuma pārskats)

### 5.2.1 Pārtikas produktu sakārtošana

- ▶ Augšējā zona un durvis: Uzglabājiet sviestu, sieru, konservus un tūbiņas.
- ▶ Zemākās temperatūras zona: Uzglabājiet pārtikas produktus, kas viegli bojājas, piem., gatavi ēdieni, gaļas un desu izstrādājumi.
- ▶ Apakšējais nodalījums: Uzglabājiet svaigu gaļu vai svaigas zivis.

## 5.3 EasyFresh

EasyFresh ir piemērots neiekotiem pārtikas produktiem, piem., augļi un dārzeņi.

Gaisa mitrums atvilktnē ir atkarīgs no ievietotā atdzesējamā produkta mitruma satura un no tā, cik bieži atvilktnē tiek izvilkta. Jūs varat paši regulēt gaisa mitrumu.

### 5.3.1 Pārtikas produktu sakārtošana

- ▶ Uzglabājiet neiekotus augļus un dārzeņus. Ja gaisa mitrums ir pārāk augsts:
- ▶ Regulējiet gaisa mitrumu.

## 5.4 Apakšējais nodalījums

Apakšējais nodalījums ir piemērots pret aukstumu uzņēmīgu pārtikas produktu, piem., kartupeļu, sīpolu vai dienvīdu augļu un pārtikas produktu vai dzērienu uzglabāšanai, kuriem ēšanas laikā nevajadzētu būt pārāk aukstiem. Līdz ar to apakšējais nodalījums ir optimāls pieliekamā aizvietotājs.

### 5.4.1 Pārtikas produktu sakārtošana

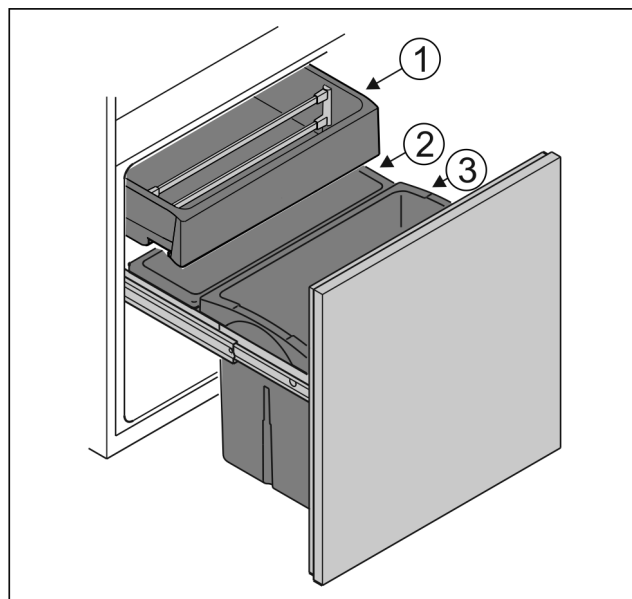


Fig. 6

- ▶ Tvertne Fig. 6 (1): Uzglabājiet neiekotus dārzeņus un dienvīdu augļus.
- ▶ Tvertne Fig. 6 (2): Uzglabājiet neiekotas mazu augļu un dārzeņu šķirnes.
- ▶ Tvertne Fig. 6 (3): Uzglabājiet atsevišķas pudeles.

## 5.5 \*\*\*\* Saldētavas nodalījums

Šajā gadījumā -18 °C temperatūrā stabilizējas sauss, auksts uzglabāšanas klimats. Auksts uzglabāšanas klimats ir piemērots saldētas pārtikas un saldējamo produktu uzglabāšanai vairāku mēnešu garumā, ledus gabaliņu sagatavošanai vai svaigu pārtikas produktu sasaldēšanai.

Gaisa temperatūra saldētavas nodalījumā, mērot ar termometru vai citām mērierīcēm, var svārstīties. Līdz pusei piepildītā vai tukšā saldētavas nodalījumā ir lielākas temperatūras svārstības, un ir iespējams sasniegt temperatūru, kas augstāka par -18 °C.

### 5.5.1 Pārtikas produktu sasaldēšana

Svaigu pārtikas produktu daudzums, kurus var sasaldēt 24 stundu laikā, norādīts datu plāksnītes (skat. 10.5 Datu plāksnīte) tabulā "Sasaldēšanas diennakts jauda ... kg/24h".

Lai pārtikas produkti ātri sasaltu, ievērojiet turpmāk norādīto viena iepakojuma maksimālo svaru:

- Augļi un dārzeņi līdz 1 kg
- Gaļa līdz 2,5 kg

### Pārtikas produktu sakārtošana



#### UZMANĪBU

Savainošanās risks ar stikla lauskām!

Pudeles un kārbas ar dzērieniem var sasaldēt sasprāgt. Īpaši tas sakāms par ogļskābo gāzi saturošiem dzērieniem.

- ▶ Nesasaldēt pudeles un kārbas ar dzērieniem!

- ▶ Novietojiet iepakotu pārtiku saldētavas nodalījumā.



## Pārtikas produktu atkausēšana



### BRĪDINĀJUMS

Saindēšanās bīstamība ar pārtikas produktiem!

- ▶ Atkusušus pārtikas produktus atkārtoti nesaldējiet.
- ▶ Pārstrādājiet atkausētos pārtikas produktus tik ātri, cik iespējams.

Jūs varat dažādos veidos atkausēt pārtikas produktus:

- ledusskapja nodalījumā
- mikroviļņu krāsnī
- cepeškrāsnī / konvekcijas cepeškrāsnī
- istabas temperatūrā
- ▶ Izņemiet tikai tik daudz pārtikas produktu, cik nepieciešams.

## 5.6 Uzglabāšanas ilgums

Norādītie uzglabāšanas laiki ir orientējošas vērtības.

Uz pārtikas produktiem, kam ir norāde par maksimālo derīguma termiņu, vienmēr attiecas uz iepakojuma uzrādītais datums.

### 5.6.1 Ledusskapja nodalījums

Ir jāievēro uz iepakojuma norādītais minimālais derīguma termiņš.

### 5.6.2 Saldētavas nodalījums

Orientējošas vērtības dažādu pārtikas produktu uzglabāšanas laikam		
Saldējums	pie -18 °C	no 2 līdz 6 mēnešiem
Desa, šķiņķis	pie -18 °C	no 2 līdz 3 mēnešiem
Maize, cepti mīklas izstrādājumi	pie -18 °C	no 2 līdz 6 mēnešiem
Medījums, cūkgaļa	pie -18 °C	no 6 līdz 9 mēnešiem
Zivis, trekņas	pie -18 °C	no 2 līdz 6 mēnešiem
Zivis, liesas	pie -18 °C	no 6 līdz 8 mēnešiem
Siers	pie -18 °C	no 2 līdz 6 mēnešiem
Putnu gaļa, liellopu gaļa	pie -18 °C	no 6 līdz 12 mēnešiem
Dārzeni, augļi	pie -18 °C	no 6 līdz 12 mēnešiem

## 6 Enerģijas taupīšana

- Centieties vienmēr nodrošināt labu gaisa cirkulāciju. Neaizsedziet ventilācijas atveres vai režģi.
- Neiebūvējiet ierīci vietā, kas pakļauta tiešiem saules stariem vai atrodas tuvu apsildes ķermeņiem vai tamlīdzīgiem siltuma avotiem.
- Iebūvējot ierīci tieši blakus cepeškrāsnij, var nedaudz palielināties enerģijas patēriņš. Tas ir atkarīgs no cepeškrāsns lietošanas ilguma un intensitātes.
- Enerģijas patēriņš ir atkarīgs no uzstādīšanas apstākļiem, piem., vides temperatūras (skat. 1.4 Ierīces izmantošanas

sfēra) . Siltākas vides temperatūras gadījumā enerģijas patēriņš var palielināties.

- Turiet ierīci atvērtu pēc iespējas īsāku brīdi.
- Jo zemāka temperatūra tiek iestatīta, jo lielāks ir elektroenerģijas patēriņš.
- Siltu ēdienu ievietošana: pirms tam atdzesējiet līdz istabas temperatūrai.
- Ilgāka atvaļinājuma gadījumā izmantojiet HolidayMode (skat. HolidayMode) .

## 7 Vadība

### 7.1 Vadības un indikācijas elementi

#### 7.1.1 Status indikators

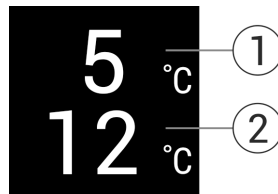


Fig. 7

(1) Ledusskapja nodalījuma temperatūras indikators

(2) Apakšējā nodalījuma temperatūras indikators

Status indikators parāda iestatīto temperatūru, un ir sākotnējais indikators. No turienes veic navigāciju uz funkcijām un iestatījumiem.

#### 7.1.2 Indikatora simboli

Indikatora simboli sniedz ziņas par pašreizējo ierīces stāvokli.

Simbols	Ierīces stāvoklis
	<b>Gaidstāve (Standby)</b> Ierīce vai temperatūras zona ir izslēgta.
	<b>Pulsējošs skaitlis</b> Ierīce darbojas. Temperatūra pulsē līdz iestatītā vērtībai ir sasniegta.
	<b>Pulsējošs simbols</b> Ierīce darbojas. Veic iestatījumu.
	<b>Joslā aizpildās</b> Funkcija tiek aktivizēta.

## 7.2 Ierīces funkcijas

### 7.2.1 Norādes par ierīces funkcijām

Ierīces funkcijas rūpnīcā ir iestatītas tā, ka šī ierīce ir pilnīgi gatava ekspluatācijai.

Pirms jūs izmaināt, aktivizējiet vai deaktivizējiet ierīces funkcijas, pārlicinieties, vai ir izpildīti šādi priekšnoteikumi:

- ☐ Jūs esat izlasījis un izpratis aprakstus par displeja darbības principu. (skat. 3 Touch displeja darbības princips)
- ☐ Jūs esat iepazinies ar šīs ierīces vadības un indikācijas elementiem.



## Ierīces izslēgšana un ieslēgšana

Ar šo funkciju ieslēdz un izslēdz visu ierīci.

### Ierīces izslēgšana

Izslēdzot ierīci, saglabājas visi iepriekš iestatītie iestatījumi.

Pārliecinieties, vai ir izpildīti šādi priekšnoteikumi:

- Ir izpildītas (skat. 11 Eksploatācijas izbeigšana) norādes par veicamajām darbībām.

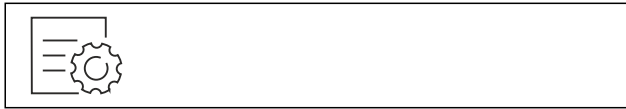


Fig. 8

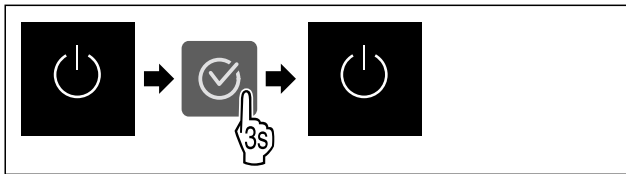


Fig. 9

- ▶ Izpildiet darbības, kā tās parādītas attēlā.
- ▷ Ierīce ir izslēgta.
- ▷ Ekrānā redzams gaidstāves simbols.
- ▷ Ekrāns kļūst melns.

### Ierīces ieslēgšana

Ja ekrāns ir miera režīmā:

- ▶ Nospiediet jebkuru navigācijas bultiņu.

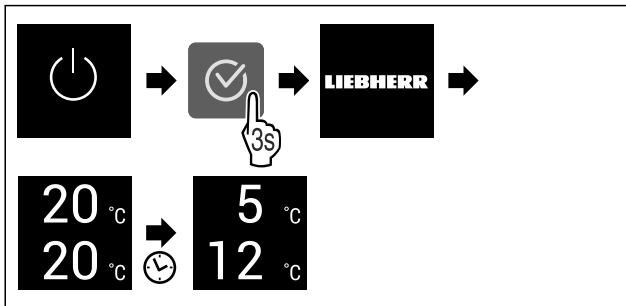


Fig. 10 Ilustratīvs attēlojums

- ▶ Izpildiet darbības, kā tās parādītas attēlā.
- Ja ierīce ieslēdzas demonstrācijas režīmā:
  - ▶ Deaktivizējiet demonstrācijas režīmu. (skat. Demonstrācijas režīma deaktivizēšana)
  - ▷ Ierīce ir ieslēgta.
  - ▷ Tiek aktivizēti iepriekš iestatītie iestatījumi.
  - ▷ Ierīce atdzesē pārtiku līdz iestatītajai temperatūrai.



## Temperatūras zonas izslēgšana un ieslēgšana

Jūs varat atsevišķi citu no citas izslēgt ierīces atsevišķās temperatūras zonas.

Lietojums:

- Tīrīšana
- Atkausēšana

### Ledusskapja nodalījuma izslēgšana

Pārliecinieties, vai ir izpildīti šādi priekšnoteikumi:

- Ledusskapja nodalījums ir iztukšots.

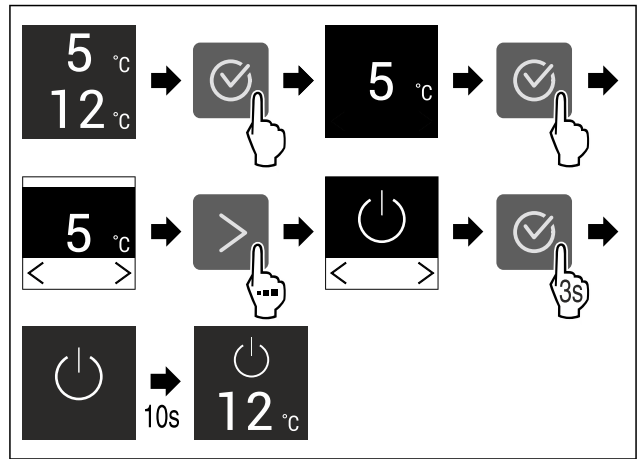


Fig. 11 Ilustratīvs attēlojums

- ▶ Veiciet darbības soļus, kā parādīts attēlā.
- ▷ Ledusskapja nodalījums ir izslēgts.

### Ledusskapja nodalījuma ieslēgšana

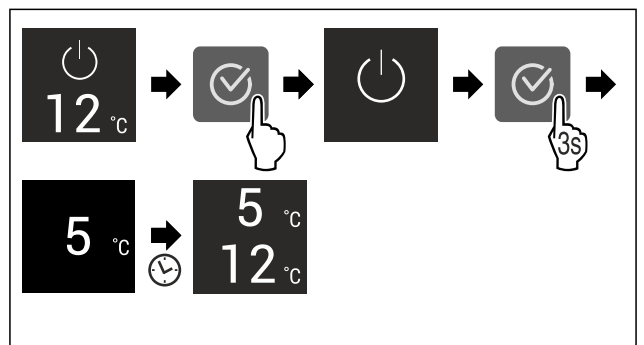


Fig. 12 Ilustratīvs attēlojums

- ▶ Veiciet darbības soļus, kā parādīts attēlā.
- ▷ Ledusskapja nodalījums ir ieslēgts.
- ▷ Ierīce dzesē produktus līdz pēdējai iestatītajai temperatūrai.



## WLAN

Ar šo funkciju jūs savienojat šo ierīci ar WLAN tīklu. Tad jūs varat to vadīt, izmantojot SmartDevice lietotni mobilajā gala iekārtā. Ar šo funkciju jūs varat arī atkal atvienot vai atiestatīt WLAN savienojumu.

Lai šo ierīci varētu savienot ar WLAN tīklu, jums ir nepieciešama SmartDeviceBox.

Papildu informācija par SmartDevice: (skat. 1.3 SmartDevice)

### Norāde

Šādās valstīs SmartDevice funkcija nav pieejama: Krievija, Baltkrievija, Kazahstāna.

Jūs nevarat izmantot SmartDeviceBox.

### WLAN savienojuma pirmreizējā izveidošana

Pārliecinieties, vai ir izpildīti šādi priekšnoteikumi:

- SmartDeviceBox ir nopirkta un izmantota. (skat. 1.3 SmartDevice)
- SmartDevice lietotne ir uzinstalēta (skatiet [apps.home.liebherr.com](https://apps.home.liebherr.com)).
- Reģistrācija lietotnē SmartDevice ir pabeigta.



Fig. 13

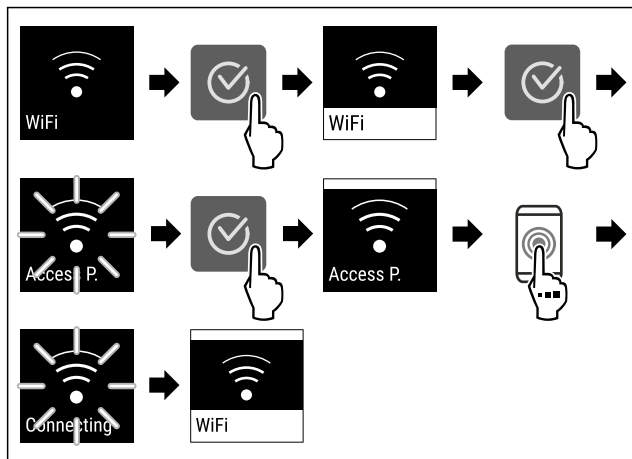


Fig. 14

- ▶ Veiciet darbības soļus, kā parādīts attēlā.
- ▷ Savienojums ir izveidots.

**WLAN savienojuma atvienošana**



Fig. 15

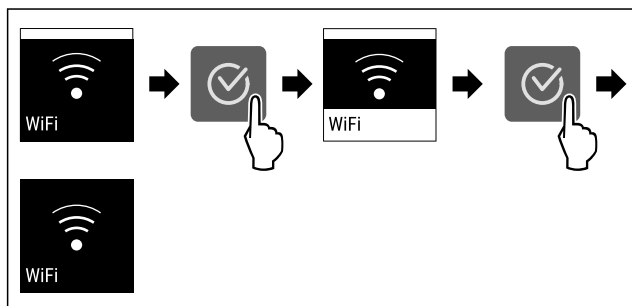


Fig. 16

- ▶ Veiciet darbības soļus, kā parādīts attēlā.
- ▷ Savienojums ir atvienots.

**WLAN savienojuma atiestate**

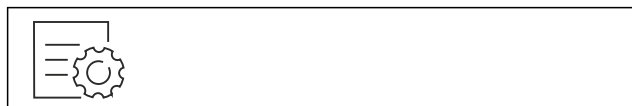


Fig. 17

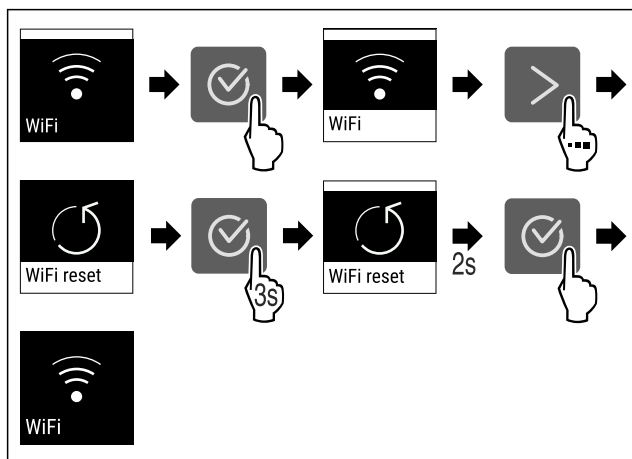


Fig. 18

- ▶ Veiciet darbības soļus, kā parādīts attēlā.
- ▷ WLAN savienojums un pārējie WLAN iestatījumi ir atiestatīti uz rūpnīcas iestatījumiem.

**Informācijas par WLAN savienojumu parādīšana**



Fig. 19

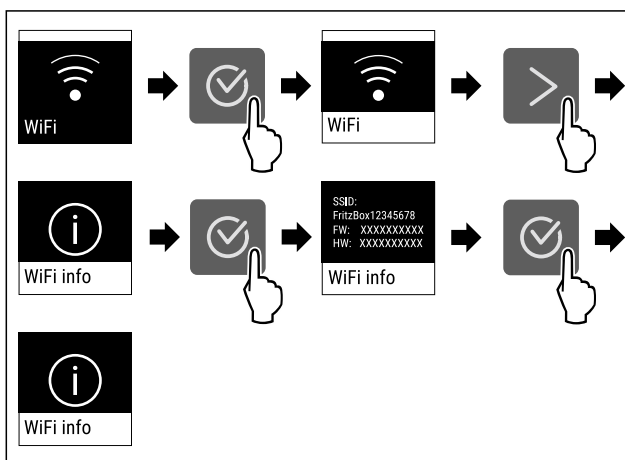


Fig. 20

- ▶ Veiciet darbības soļus, kā parādīts attēlā.

**5 °C Temperatūra**

Ar šo funkciju jūs iestatāt temperatūru.

Temperatūra ir atkarīga no šādiem faktoriem:

- Durvju atvēršanas biežums
- Durvju atvēršanas ilgums
- Telpas temperatūra, kur uzstādīta ierīce
- Pārtikas produktu veids, temperatūra un daudzums

Temperatūras zona	Rūpnīcā iestatītā temperatūra	Ieteicamais iestatījums
5 °C Ledusskapja nodalījums	5 °C	4 °C
12 °C Apakšējais nodalījums	12 °C	12 °C

**Temperatūras iestatīšana ledusskapja nodalījumā**

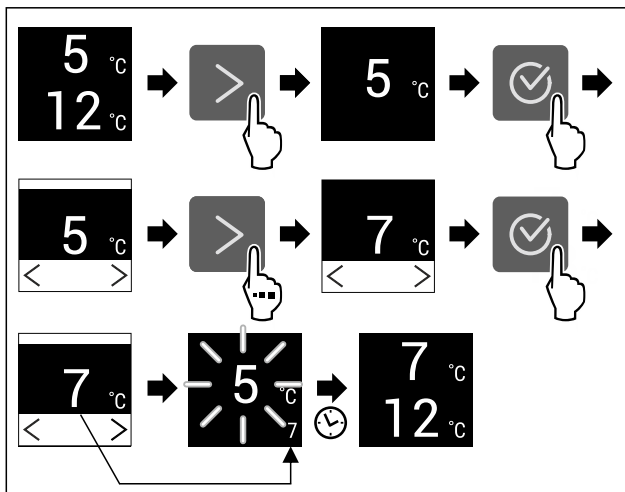


Fig. 21 Ilustratīvs attēlojums

# Vadība

- ▶ Veiciet darbības soļus, kā parādīts attēlā.
- ▷ Temperatūra ir iestatīta.

## Temperatūras iestatīšana apakšējā nodalījumā

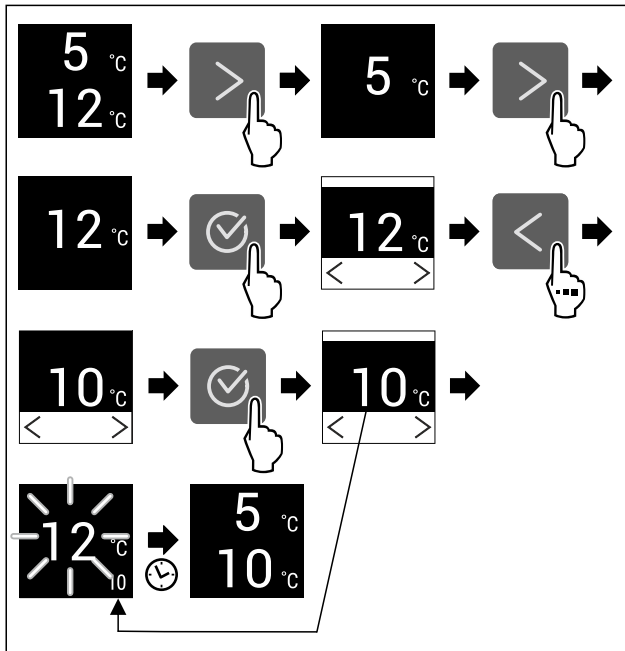


Fig. 22 Ilustratīvs attēlojums

- ▶ Veiciet darbības soļus, kā parādīts attēlā.
- ▷ Temperatūra ir iestatīta.



## Temperatūras mērvienība

Ar šo funkciju jūs iestatāt temperatūras mērvienību. Jūs varat iestatīt Celsija grādu vai Fārenheita grādu kā temperatūras mērvienību.

### Temperatūras vienības iestatīšana



Fig. 23

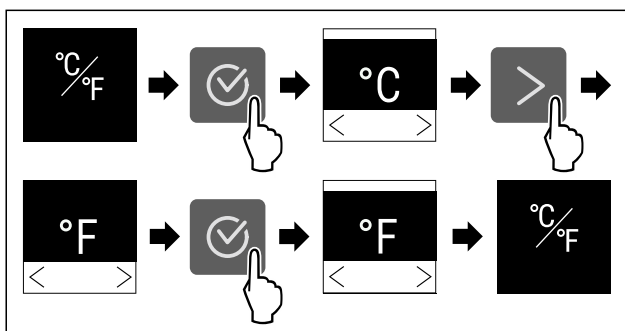


Fig. 24 Ilustratīvs attēlojums: Pārslēgšanās no Celsija grāda uz Fārenheita grādu.

- ▶ Veiciet darbības soļus, kā parādīts attēlā.
- ▷ Temperatūras mērvienība ir iestatīta.



## SuperCool

Ar šo funkciju aktivizē vai deaktivizē režīmu SuperCool. Aktivizējot režīmu SuperCool, tiek pastiprināta ierīces atdzesēšanas jauda. Līdz ar to tiek panākta zemāka dzesēšanas temperatūra. Ja vēlaties ātri atdzesēt lielu pārtikas daudzumu, varat aktivizēt režīmu SuperCool.

Aktivizējot režīmu SuperCool, varat sasniegt arī zemāku temperatūru arī \*\*\*\* saldētavas nodalījumā. Varat aktivizēt režīmu SuperCool, ja \*\*\*\* saldētavas nodalījumā vēlaties sasaldēt pārtiku.

Ja funkcija ir aktīva, tad ierīce darbojas ar lielāku jaudu. Tādējādi troksnis ierīces darbības laikā var būt pārejoši skaļāks, un palielinās enerģijas patēriņš.

### SuperCool aktivizēšana

Funkcijas aktivizēšanas brīdis:

- Ja vēlaties ledusskapja nodalījumā uzglabāt svaigu pārtiku: pēc pārtikas ievietošanas aktivizējiet funkciju.
- Ja vēlaties \*\*\*\* saldētavas nodalījumā uzglabāt svaigu pārtiku: pēc pārtikas ievietošanas aktivizējiet funkciju.

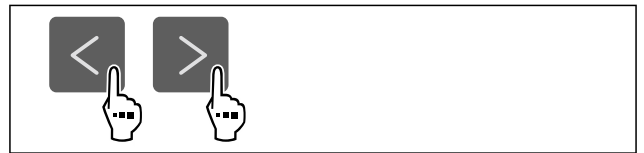


Fig. 25

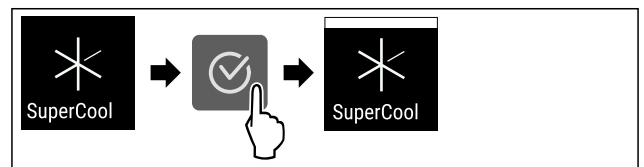


Fig. 26

- ▶ Izpildiet darbības, kā tās parādītas attēlā.
- ▷ SuperCool ir aktivizēta.

### SuperCool deaktivēšana

SuperCool pēc 18 stundām tiek automātiski deaktivizēta. Taču jūs varat arī jebkurā laikā manuāli deaktivizēt funkciju SuperCool:

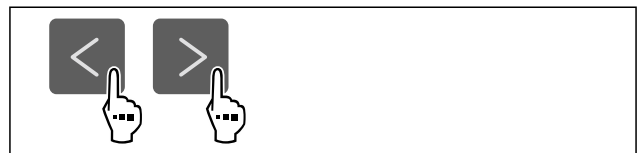


Fig. 27

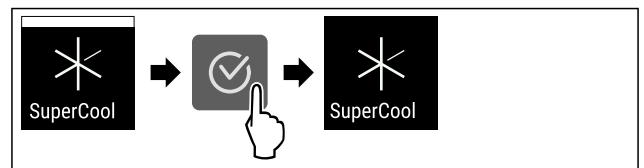


Fig. 28

- ▶ Izpildiet darbības, kā tās parādītas attēlā.
- ▷ SuperCool ir deaktivizēta.
- ▷ Ierīce turpina darboties normālā darba režīmā.
- ▷ Ierīce dzesē produktus līdz iepriekš iestatītajai temperatūrai.



## PartyMode

Ar šo funkciju jūs aktivizējat vai deaktivizējat PartyMode. PartyMode aktivizē dažādas funkcijas, kas ir lietderīgas ballītei.

PartyMode aktivizē šādas funkcijas:

- SuperCool (skat. SuperCool)

Jūs varat individuāli un elastīgi iestatīt visas minētās funkcijas. Ja jūs deaktivizējat PartyMode, tad visas izmaiņas tiek noraidītas.

Ja funkcija ir aktīva, tad ierīce darbojas ar lielāku jaudu. Tādējādi troksnis ierīces darbības laikā var būt pārejoši skaļāks, un palielinās enerģijas patēriņš.

### PartyMode aktivizēšana



Fig. 29

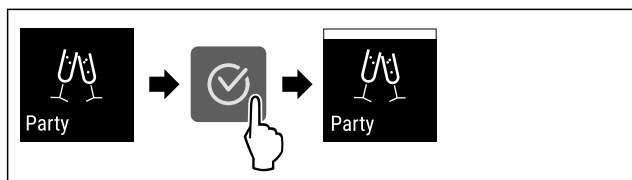


Fig. 30

- ▶ Veiciet darbības soļus, kā parādīts attēlā.
- ▷ PartyMode un piederīgās funkcijas ir aktivizētas.
- ▷ Pašreizējā temperatūra mirgo, līdz ir sasniegta mērķa temperatūra.

### PartyMode deaktivizēšana

PartyMode pēc 24 stundām tiek automātiski deaktivizēta. Taču jūs varat arī jebkurā laikā manuāli deaktivizēt PartyMode:

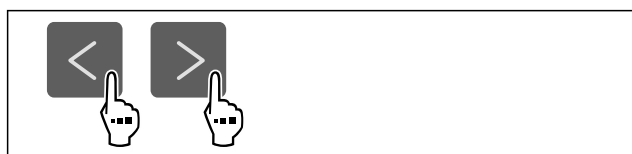


Fig. 31

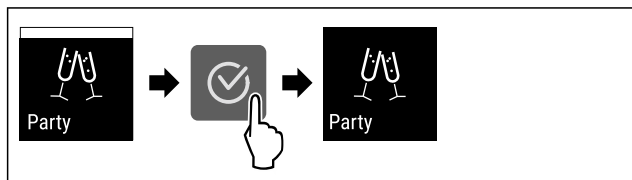


Fig. 32

- ▶ Veiciet darbības soļus, kā parādīts attēlā.
- ▷ PartyMode ir deaktivizēta.
- ▷ Ierīce dzesē produktus līdz iepriekš iestatītajai temperatūrai: Pašreizējā temperatūra mirgo, līdz ir sasniegta mērķa temperatūra.

### HolidayMode

Ar šo funkciju jūs aktivizējat vai deaktivizējat HolidayMode. Aktivizējot HolidayMode, ledusskapja nodalījums tiek iestatīts uz 15 °C. Tādējādi ilgākas prombūtnes laikā jūs ietaupāt enerģiju un nepieļaujiet sliktus aromātus un pelējuma veidošanos.

Ierīces stāvoklis ar aktīvu HolidayMode
Ledusskapja nodalījums atdziest līdz 15 °C.
EasyFresh atdziest līdz 15 °C.
**** saldētavas nodalījumā saglabājas iestatītā temperatūra.
Apakšējā nodalījumā saglabājas iestatītā temperatūra.
PartyMode ir deaktivizēta.
SuperCool ir deaktivizēta.

### HolidayMode aktivizēšana

- ▶ Pilnīgi iztukšojiet ledusskapja nodalījumu.
- ▶ Pilnīgi iztukšojiet EasyFresh.



Fig. 33

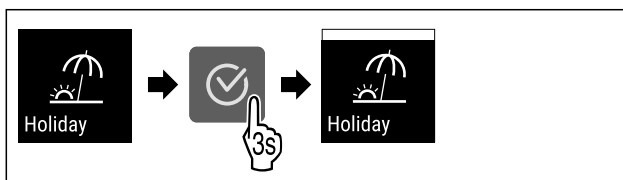


Fig. 34

- ▶ Veiciet darbības soļus, kā parādīts attēlā.
- ▷ HolidayMode ir aktivizēta.
- ▷ Temperatūras indikators rāda simbolu HolidayMode.

### HolidayMode deaktivizēšana



Fig. 35

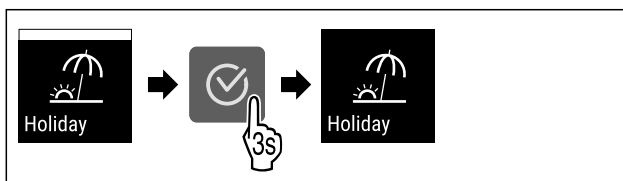


Fig. 36

- ▶ Veiciet darbības soļus, kā parādīts attēlā.
- ▷ HolidayMode ir deaktivizēta.
- ▷ Ierīce dzesē produktus līdz iepriekš iestatītajai temperatūrai.

### SabbathMode

Ar šo funkciju jūs aktivizējat vai deaktivizējat SabbathMode. Ja jūs aktivizējat šo funkciju, dažas elektroniskās funkcijas tiek izslēgtas. Tādējādi šī ierīce izpilda ebreju brīvdienu reliģiskās prasības, piem., sabats un atbilst "STAR-K Kosher" sertifikācijai.

Ierīces stāvoklis ar aktīvu SabbathMode
Statusa indikators nepārtraukti parāda SabbathMode.
Visas funkcijas displejā, izņemot <b>funkciju SabbathMode deaktivizēšana</b> ir bloķētas.
Aktīvās funkcijas paliek aktīvas.
Displejs paliek spilgts, kad aizverat durvis.
Iekšējais apgaismojums ir deaktivizēts.
Neizpilda atgādinājumus. Aptur iestatīto laika intervālu.
Neparāda atgādinājumus un brīdinājumus.
Nav durvju trauksmes signāla.
Nav temperatūras trauksmes signāla.

ierīces stāvoklis ar aktīvu SabbathMode
Atkausēšanas cikls darbojas tikai norādītajā laikā, neņemot vērā ierīces lietošanu.
Pēc strāvas padeves pārtraukuma ierīce atgriežas atpakaļ SabbathMode.

ierīces stāvoklis

## Norāde

Šī ierīce saņēmusi institūta "Institute for Science and Halacha" sertifikāciju. ([www.machonhalacha.co.il](http://www.machonhalacha.co.il))

Ierīču sarakstu, kurām ir piešķirts "STAR-K" sertifikāts, atradīsiet tīmekļa vietnē [www.star-k.org/appliances](http://www.star-k.org/appliances).

## SabbathMode aktivizēšana



### BRĪDINĀJUMS

Saindēšanās risks, ko rada sabojājušies pārtikas produkti! Ja jūs esat aktivizējis SabbathMode, un rodas strāvas padeves pārtraukums, statusa indikatorā neparādās ziņojums par strāvas padeves pārtraukumu. Ja strāvas padeves pārtraukums ir beidzies, ierīce turpina darboties SabbathMode. Strāvas padeves pārtraukuma dēļ pārtikas produkti var sabojāties, un to ēšana var radīt saindēšanos ar pārtikas produktiem.

Pēc strāvas padeves pārtraukuma:

- ▶ Neēdiet pārtikas produktus, kas bija sasaldēti un ir atkausējušies.



Fig. 37

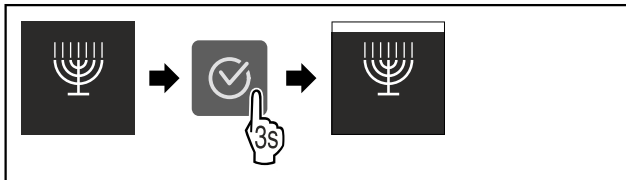


Fig. 38

- ▶ Veiciet darbības soļus, kā parādīts attēlā.
- ▷ SabbathMode ir aktivizēta.
- ▷ Statusa indikators nepārtraukti parāda SabbathMode.

## SabbathMode deaktivizēšana

SabbathMode pēc 80 stundām tiek automātiski deaktivizēta. Taču jūs varat arī jebkurā laikā manuāli deaktivizēt SabbathMode:

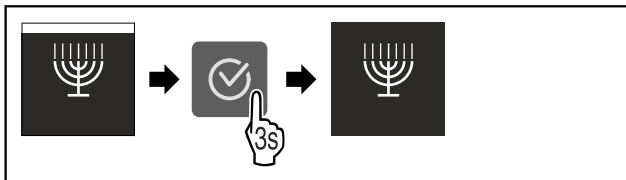


Fig. 39

- ▶ Veiciet darbības soļus, kā parādīts attēlā.
- ▷ SabbathMode ir deaktivizēta.



## E-Saver

Ar šo funkciju aktivizējat vai deaktivizējat enerģijas taupības režīmu. Ja aktivizējat enerģijas taupības režīmu, tad samazinās enerģijas patēriņš un tiek paaugstināta ierīcē esošā temperatūra. Pārtikas produkti saglabā svaigumu, taču saīsinās to derīguma termiņš.

Temperatūras zona	Ieteicamais iestatījums (skat. Temperatūras iestatīšana ledusskapja nodalījumā)	Temperatūra ar aktīvu E-Saver
5 °C Ledusskapja nodalījums	4 °C	7 °C

Temperatūra

## E-Saver aktivizēšana



Fig. 40

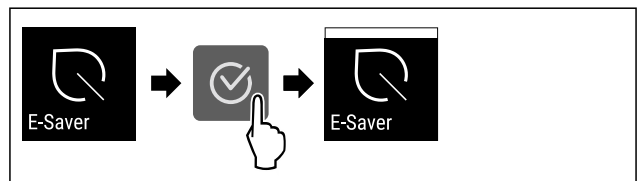


Fig. 41

- ▶ Izpildiet darbības, kā tās parādītas attēlā.
- ▷ Enerģijas taupības režīms ir aktivizēts.

## E-Saver deaktivizēšana

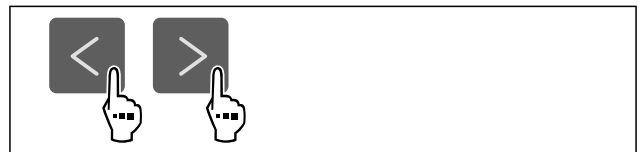


Fig. 42

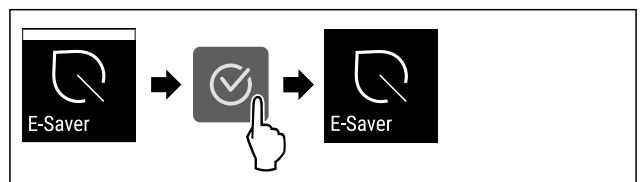


Fig. 43

- ▶ Izpildiet darbības, kā tās parādītas attēlā.
- ▷ Enerģijas taupības režīms ir deaktivizēts.



## CleaningMode

Ar šo funkciju jūs aktivizējat vai deaktivizējat CleaningMode. CleaningMode nodrošina ierīces ērtu tīrīšanu.

Šis iestatījums attiecas uz ledusskapja nodalījumu.

Lietojums:

- Notīriet ledusskapja nodalījumu. (skat. 9.4 Ierīces tīrīšana)

<p>Ierīces stāvoklis ar aktīvu CleaningMode</p>
<p>Statusa indikators nepārtraukti parāda CleaningMode.</p>
<p>Ledusskapja nodalījums ir izslēgts.</p>
<p>Iekšējais apgaismojums ir aktivizēts.</p>
<p>Neparāda atgādinājumus un brīdinājumus. Neatskan neviens skaņas signāls.</p>

Ierīces stāvoklis

### CleaningMode aktivizēšana

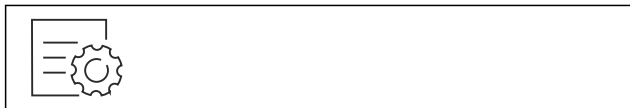


Fig. 44

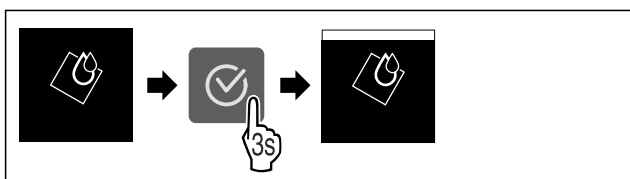


Fig. 45

- ▶ Veiciet darbības soļus, kā parādīts attēlā.
- ▷ CleaningMode ir aktivizēta.
- ▷ Statusa indikators nepārtraukti parāda CleaningMode.

### CleaningMode deaktivēšana

CleaningMode pēc 60 minūtēm tiek automātiski deaktivizēta. Taču jūs varat arī jebkurā laikā manuāli deaktivizēt CleaningMode:

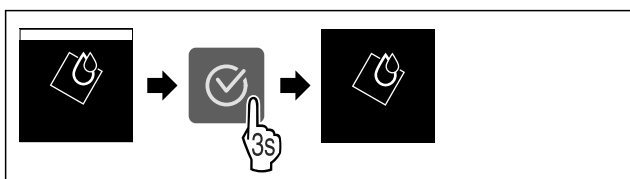


Fig. 46

- ▶ Veiciet darbības soļus, kā parādīts attēlā.
- ▷ CleaningMode ir deaktivizēta.
- ▷ Ierīce dzesē produktus līdz iepriekš iestatītajai temperatūrai.

### Displeja spilgtums

Ar šo funkciju jūs pakāpeniski iestatāt displeja spilgtumu.

Jūs varat iestatīt šādas spilgtuma pakāpes:

- 40 %
- 60 %
- 80 %
- 100 % (noklusējums)

### Spilgtuma iestatīšana



Fig. 47

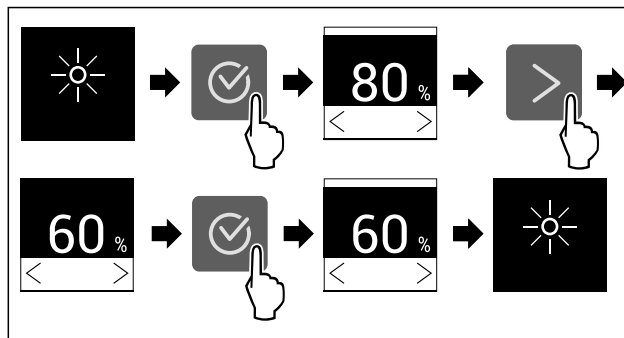


Fig. 48 Ilustratīvs attēlojums: Pārslēgšanās no 80 % uz 60 %.

- ▶ Veiciet darbības soļus, kā parādīts attēlā.
- ▷ Spilgtums ir iestatīts.

### Durvju trauksmes signāls

Ar šo funkciju aktivizējat vai deaktivizējat durvju trauksmes signālu. Durvju trauksmes signāls atskan, kad durvis ir atvērtas pārāk ilgi. Durvju trauksmes signāls piegādes brīdī ir aktivizēts. Jūs varat iestatīt, cik ilgi durvis var būt atvērtas, līdz atskan durvju trauksmes signāls.

Varat iestatīt šādus ilgumus:

- 1 minūte
- 2 minūtes
- 3 minūtes
- Izslēgts

### Durvju trauksmes signāla iestatīšana



Fig. 49

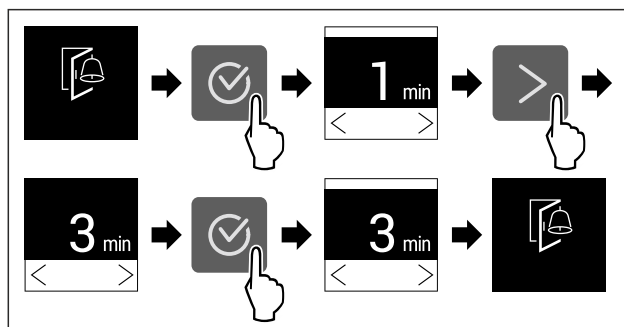


Fig. 50 Ilustratīvs attēls: durvju trauksmes signāla maiņšana no 1 minūtes uz 3 minūtēm.

- ▶ Izpildiet darbības, kā tās parādītas attēlā.
- ▷ Durvju trauksmes signāls ir iestatīts.

### Durvju trauksmes signāla deaktivēšana



Fig. 52

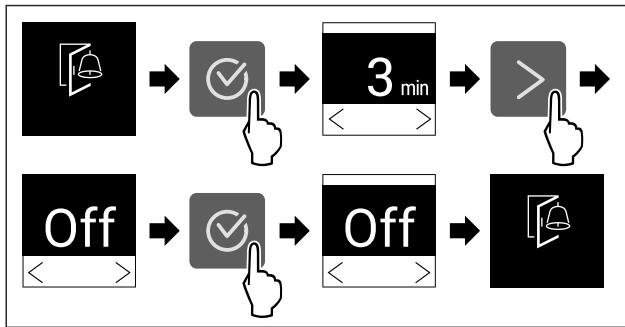


Fig. 53

- ▶ Izpildiet darbības, kā tās parādītas attēlā.
- ▷ Durvju trauksmes signāls ir deaktivizēts.



## Ievades bloķēšanas mehānisms

Ar šo funkciju jūs aktivizējat vai deaktivizējat ievades bloķēšanas mehānismu. Ievades bloķēšanas mehānisms novērš situāciju, kad ierīci nejauši vadīs, piem., bērni.

Lietojums:

- Funkciju nejaušas izmaiņas nepieļaušana.
- Ierīces nejaušas izslēgšanas nepieļaušana.
- Nejaušas temperatūras iestatīšanas nepieļaušana.

## Ievades bloķēšanas mehānisma aktivizēšana

Kad jūs aktivizējat ievades bloķēšanas mehānismu, tad jūs joprojām varat pārvietoties izvēlnēs, taču jūs nevarat izvēlēties vai izmainīt citas funkcijas.



Fig. 54

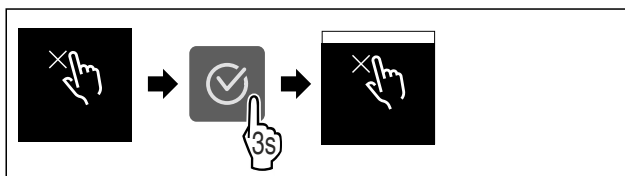


Fig. 55

- ▶ Veiciet darbības soļus, kā parādīts attēlā.
- ▷ Ievades bloķēšanas mehānisms ir aktivizēts.

## Ievades bloķēšanas mehānisma deaktivizēšana

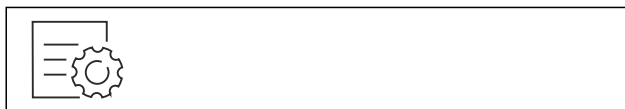


Fig. 56

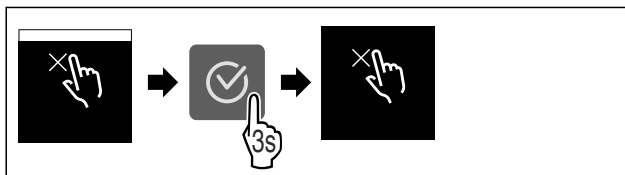


Fig. 57

- ▶ Veiciet darbības soļus, kā parādīts attēlā.
- ▷ Ievades bloķēšanas mehānisms ir deaktivizēts.



## Ierīces informācija

Ar šo funkciju tiek parādīts ierīces modeļa nosaukums, indekss, sērijas numurs un apkopes numurs. Jūs nepieciešama šī informācija, sazinoties ar klientu apkalpošanas dienestu. (skat. 10.4 Klientu serviss)

Ar šo funkciju varat atvērt arī paplašināto izvēlni. (skat. 3 Touch displeja darbības princips)

## Ierīces informācijas parādīšana



Fig. 58



Fig. 59

- ▶ Izpildiet darbības, kā tās parādītas attēlā.
- ▷ Ekrānā redzama ierīces informācija.



## Programmatūra

Ar šo funkciju tiek parādīta jūsu ierīces programmatūras versija.

## Programmatūras versijas attēlošana



Fig. 60



Fig. 61

- ▶ Izpildiet darbības, kā tās parādītas attēlā.
- ▷ Ekrānā redzama programmatūras versija.



## Demonstrācijas režīms

Demonstrācijas režīms ir īpaša funkcija tirdzniecības uzņēmumiem, kas vēlas demonstrēt ierīces funkcijas. Ja jūs aktivizējat demonstrācijas režīmu, tad visas ar dzesēšanas tehnoloģiju saistītās funkcijas ir deaktivizētas.

Ja jūs ieslēdzat šo ierīci un statusa rādījumā parādās "Demo", tad demonstrācijas režīms jau ir aktivizēts.

Ja jūs aktivizējat un pēc tam uzreiz deaktivizējat demonstrācijas režīmu, tad ierīce tiek atiestatīta uz rūpnīcas iestatījumiem. (skat. Atiestate uz rūpnīcas iestatījumiem)

## Demonstrācijas režīma aktivizēšana



Fig. 62



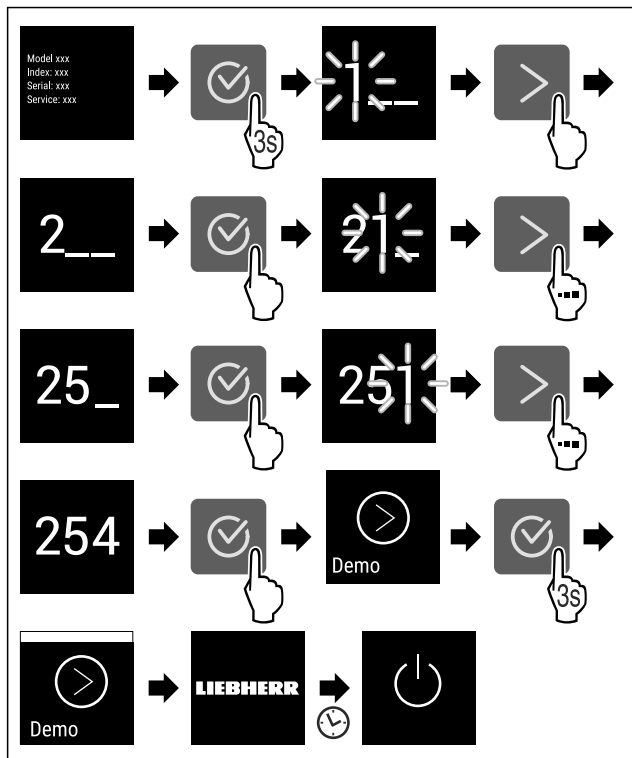


Fig. 63

- ▶ Veiciet darbības soļus, kā parādīts attēlā.
- ▷ Demonstrācijas režīms ir aktivizēts.
- ▷ Ierīce ir izslēgta.
- ▶ Ieslēdziet ierīci. (skat. 4.1 Ierīces ieslēgšana (pirmreizējā ekspluatācija))
- ▷ Statusa rādījumā parādās "DEMO".

**Demonstrācijas režīma deaktivizēšana**

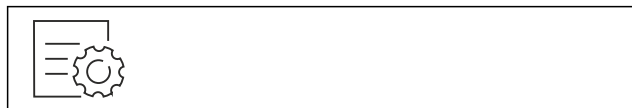


Fig. 64

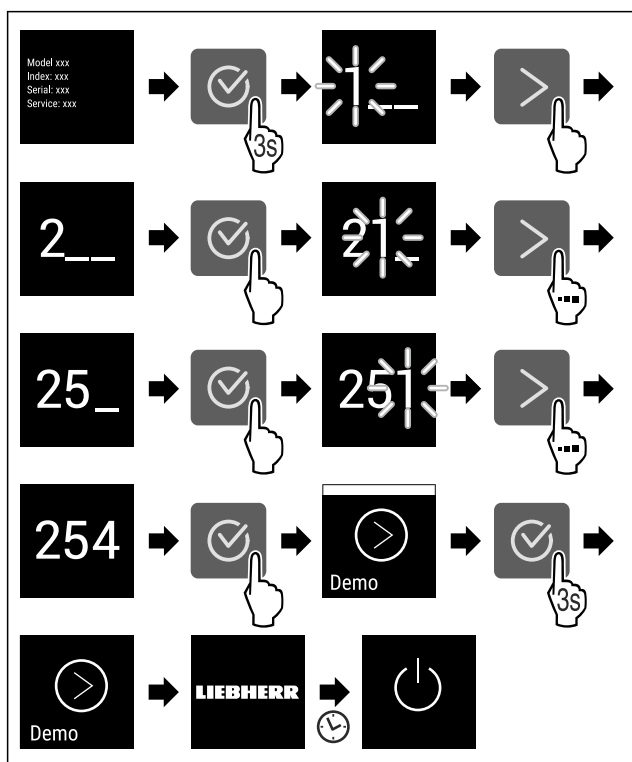


Fig. 65

- ▶ Veiciet darbības soļus, kā parādīts attēlā.
- ▷ Demonstrācijas režīms ir deaktivizēts.
- ▷ Ierīce ir izslēgta.
- ▶ Ieslēdziet ierīci. (skat. 4.1 Ierīces ieslēgšana (pirmreizējā ekspluatācija))
- ▷ Ierīce ir atiestatīta uz rūpnīcas iestatījumiem.



**Atiestate uz rūpnīcas iestatījumiem**

Ar šo funkciju jūs atiestatāt visus iestatījumus uz rūpnīcas iestatījumiem. Visi iestatījumi, kurus jūs līdz šim veicāt, tiek atiestatīti uz to sākotnējo iestatījumu.

**Atiestates izpilde**



Fig. 66

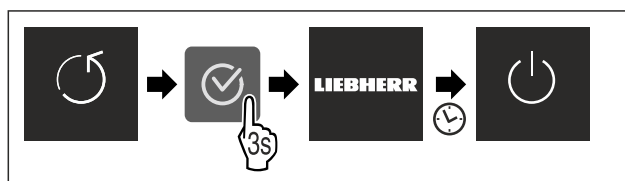


Fig. 67

- ▶ Izpildiet darbības, kā tās parādītas attēlā.
- ▷ Ierīce ir atiestatīta.
- ▷ Ierīce ir izslēgta.
- ▶ Pārstartēt ierīci. (skat. 4.1 Ierīces ieslēgšana (pirmreizējā ekspluatācija))

**7.3 Ziņojumi**

Ir divas ziņojumu kategorijas:

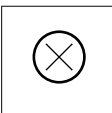
Kategorija	Nozīme
Brīdinājums	Brīdinājumi parādās durvju trauksmes signāla vai darbības traucējumu gadījumā. Jūs varat paši aizvērt vienkāršos brīdinājumus. Nopietnu darbības traucējumu gadījumā jums jāsaazinās ar klientu apkalpošanas dienestu. (skat. 10.4 Klientu serviss)
Atgādinājums	Atgādinājumi atgādina par vispārējiem procesiem. Jūs varat veikt šos procesus un līdz ar to aizvērt ziņojumu.

**7.3.1 Brīdinājumu pārskats**

Ierīces īpašības brīdinājumu gadījumā:

- Displejā parādās brīdinājums.
- Trauksmes skaņas signāls atskan ar pieaugošu skaļuma līmeni.
- Dažiem brīdinājumiem notiek iekšējā apgaismojuma pulsācija.

Ziņojums	Cēlonis	Ziņojuma aizvēršana
 <b>Durvju trauksmes signāls</b>	Ziņojums parādās, ja durvis ir pārāk ilgi atvērtas.	Veiciet darbības soļus (skat. Durvju trauksmes signāls).

Ziņojums	Cēlonis	Ziņojuma aizvēršana
 Kļūda	Ziņojums parādās, ja pastāv ierīces kļūda. Ierīces detaļa uzrāda kļūdu.	Veiciet darbības soļus (skat. Kļūda).

## 7.3.2 Brīdinājumu aizvēršana

### Durvju trauksmes signāls

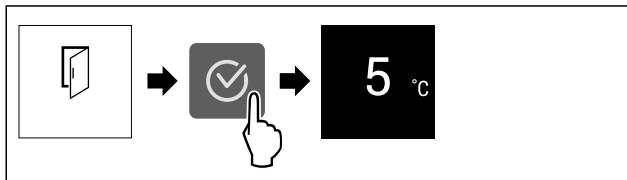


Fig. 68 Ilustratīvs attēlojums

► Veiciet darbības soļus, kā parādīts attēlā.

-vai-

► Aizveriet durvis.

▷ Displejs pāriet uz statusa rādījumu.

Jūs varat iestatīt, cik ilgi durvis drīkst būt atvērtas, līdz atskan durvju trauksmes signāls. (skat. Durvju trauksmes signāla iestatīšana)

### Kļūda

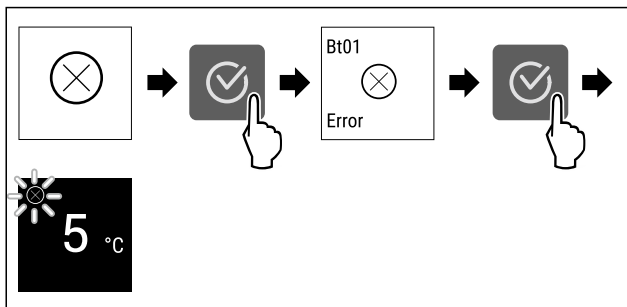


Fig. 69 Ilustratīvs attēlojums

► Nospiediet apstiprināšanas simbolu.

▷ Parāda kļūdas kodu.

► Pierakstiet kļūdas kodu.

► Nospiediet apstiprināšanas simbolu.

▷ Displejs pāriet uz statusa rādījumu.

► Vērsieties klientu servisā. (skat. 10.4 Klientu serviss)

## 7.3.3 Atgādinājumu pārskats

Ierīces īpašības atgādinājumu gadījumā:

- Displejā parādās atgādinājums.
- Atskan trauksmes skaņas signāls.
- Dažiem atgādinājumiem notiek iekšējā apgaismojuma pulsācija.

# 8 Aprīkojums

## 8.1 4-zvaigžņu saldētavas nodalījums

### 8.1.1 Saldētavas nodalījuma atvēršana / aizvēršana

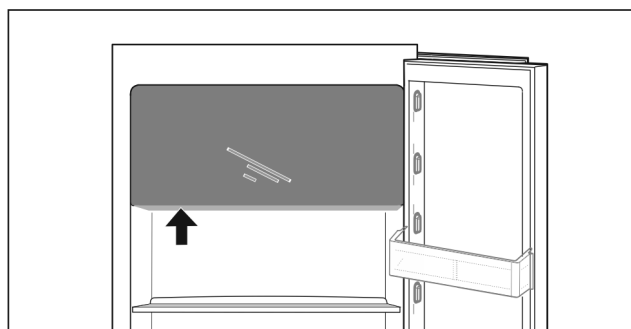
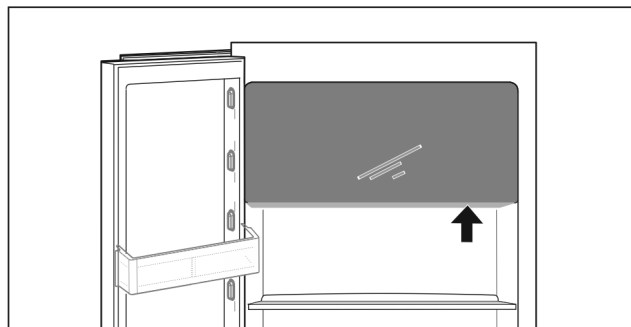


Fig. 70

Saldētavas nodalījuma atvēršana:

- Ievietojiet roku satveršanas zonā no apakšas.
- Nospiediet satveršanas plātni un vienlaikus pavelciet durvis uz priekšu.

Saldētavas nodalījuma aizvēršana:

- Aizveriet durvis un vienlaikus spiediet uz priekšu.
- ▷ Durvis ir nofiksētas.

## 8.2 Durvju plaukts

Durvju plaukti ir piemēroti dzērienu un pārtikas produktu glabāšanai. Jūs varat pārvietot durvju plauktus individuālai lietošanai un tīrīšanai. Taču Liebherr iesaka izmantot durvju plauktus durvis no rūpnīcas piegādātajā pozīcijā.

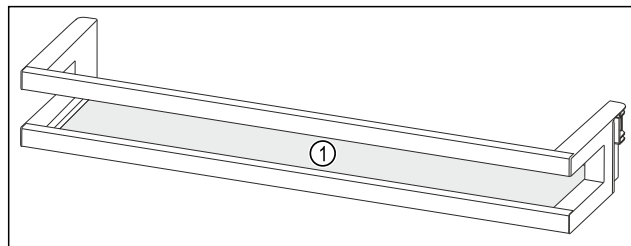


Fig. 71 Durvju plaukta ilustratīvs attēlojums

(1) Plaukts

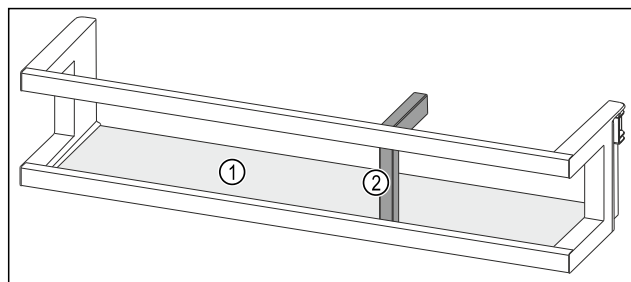


Fig. 72 Durvju plauka ar pudeļu turētāju ilustratīvs attēlojums

(1) Plaukts (2) Pudeļu turētājs

Turpmākā tabula rāda piemērus, ko jūs varat glabāt attiecīgajā durvju plauktā. Turklāt jums nevajadzētu pārsniegt durvju maksimālo noslodzes svaru.

Durvju plaukts	Pārtikas produkti
Durvju plaukts (skat. Fig. 71)	Sviests, siers, konservi, tūbiņas
Durvju plaukts ar pudeļu turētāju (skat. Fig. 72)	Pudeles Ar dažādiem pudeļu turētājiem jūs nostiprināt pudeles durvju plauktā.

## 8.2.1 Durvju plaukta izņemšana

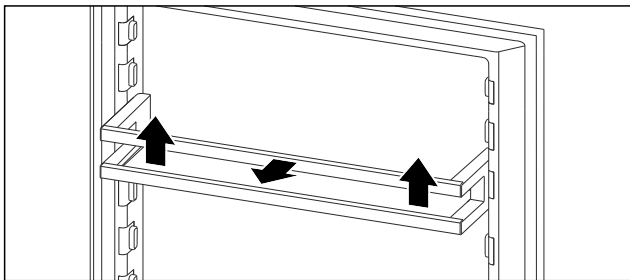


Fig. 73 Ilustratīvs attēlojums

- ▶ Pabīdiet durvju plauktu uz augšu.
- ▶ Pavelciet durvju plauktu uz priekšu.

## 8.2.2 Durvju plaukta ievietošana

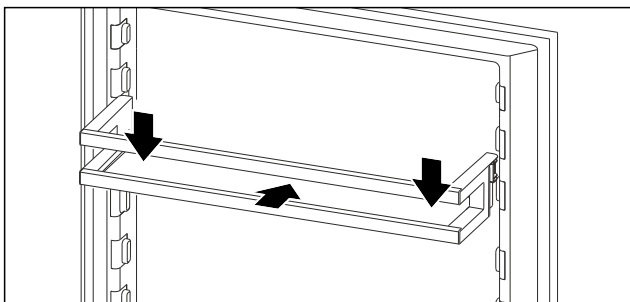


Fig. 74 Ilustratīvs attēlojums

- ▶ Iebīdiet durvju plauktu.
- ▶ Nospiediet durvju plauktu uz leju.

## 8.2.3 Pudeļu turētāja izņemšana

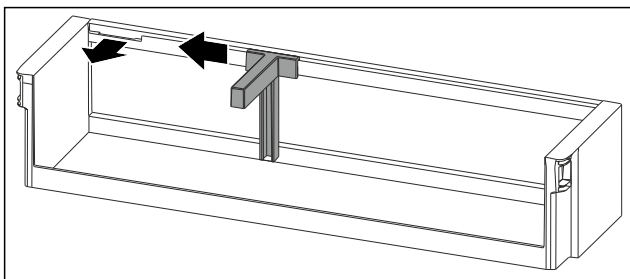


Fig. 75

- ▶ Pabīdiet pudeļu turētāju līdz padziļinājumam uz sānu.
- ▶ Izņemiet pudeļu turētāju virzienā uz priekšu.

## 8.2.4 Pudeļu turētāja ievietošana

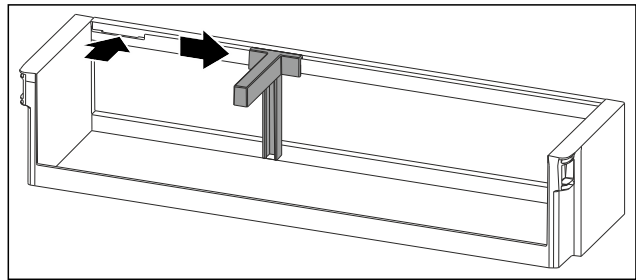


Fig. 76

- ▶ Ievietojiet pudeļu turētāju padziļinājumā.
- ▶ Pabīdiet pudeļu turētāju vajadzīgajā pozīcijā uz sānu.

## 8.3 Plaukti

### 8.3.1 Plauktu pārlikšana / izņemšana

Plaukti ar drošības slēgiem ir aizsargāti pret nejaušu izvilkšanu.

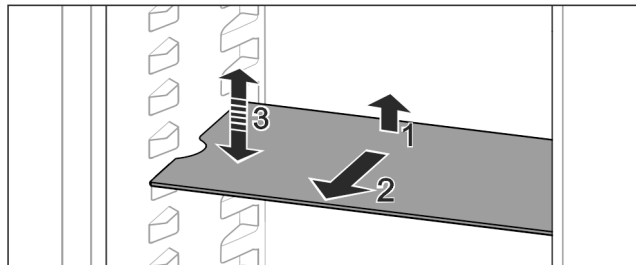


Fig. 77

- ▶ Paceliet plauktu un izvelciet uz priekšu.
- ▷ Sānu padziļinājums balsta pozīcijā.
- ▶ Pārlieciet plauktu: paceliet vai nolaidiet jebkurā augstumā un iebīdiet.

-vai-

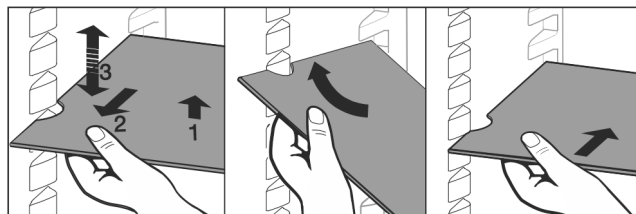


Fig. 78

- ▶ Izņemiet plauktu pilnīgi: izvelciet uz priekšu.
- ▶ Atvieglota izņemšana: Novietojiet plauktu slīpi.
- ▶ Ievietojiet plauktu atpakaļ: iebīdiet līdz galam.
- ▷ Drošības slēgi ir vērsti uz leju.
- ▷ Drošības slēgi atrodas aiz priekšējā plaukta.

Plauktu virs EasyFresh plauktiem arī var izņemt.

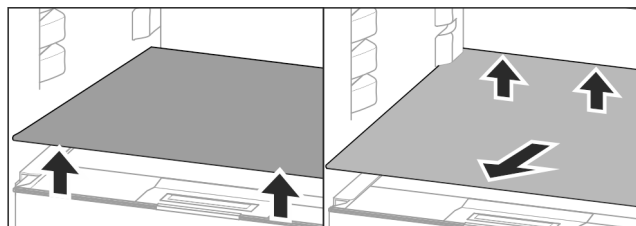


Fig. 79

Plaukta izņemšana:

- ▶ Paceliet plauktu priekšā un aizmugurē.
- ▶ Izņemiet uz priekšu.

Nenovietojiet preces uz zem tā esošā nodalījuma vāka!

Plaukta iebīdīšana:

# Aprīkojums

- ▶ Pielieciet plauktu slīpi, noliektu uz aizmuguri lejā.
- ▷ Drošības slēgi ir vērsti uz leju.
- ▶ Iebīdiēt un nolieciet plauktu.

## 8.3.2 Plauktu izjaukšana

Ja nepieciešams tīrīt plauktus, tos var izjaukt.

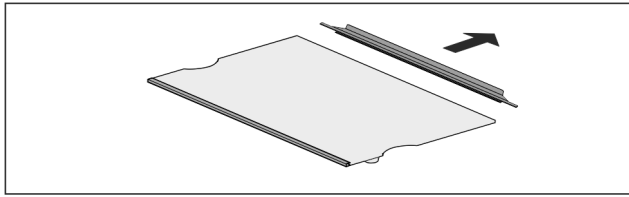


Fig. 80

- ▶ Izjauciet plauktu.

## 8.4 Dalāmais plaukts

### 8.4.1 Dalāmā plaukta izmantošana

Plaukti ar drošības slēgiem ir aizsargāti pret nejaušu izvilkšanu.

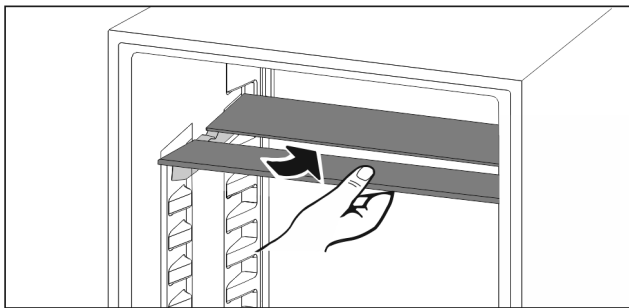


Fig. 81

- ▶ Pabīdiat apakšā dalāmo plauktu, kā parādīts attēlā.

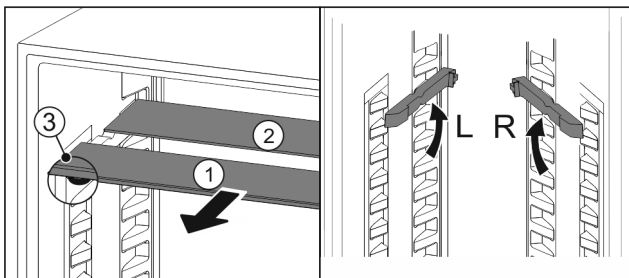


Fig. 82

#### Pārvietošana augstumā:

- ▶ Izvelciet stikla paneļus pa vienam uz priekšu Fig. 82 (1).
- ▶ Izvelciet sliedes no fiksatora un nofiksējiet vajadzīgajā augstumā.
- ▶ Secīgi iebīdiēt stikla paneļus.
- ▷ Lēzenie drošības slēgi priekšā, tieši aiz sliedes.
- ▷ Augstie drošības slēgi aizmugurē.

#### Abu plauktu izmantošana:

- ▶ Satveriet ar vienu roku apakšējo stikla paneli un pavelciet uz priekšu.
- ▷ Stikla panelis Fig. 82 (1) ar dekoratīvo uzliku atrodas priekšā.
- ▷ Apturi Fig. 82 (3) ir vērsti uz leju.

## 8.5 VarioSafe

VarioSafe nodrošina vietu ledusskapja nodalījumā, piem., maziem pārtikas produktiem, iepakojumiem, tūbiņām un glāzēm.

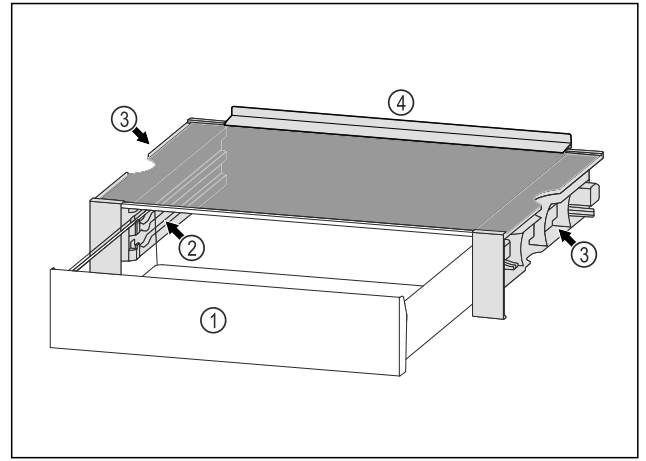


Fig. 83

- (1) VarioSafe atvilktnē
- (2) Sānu sienīņas ar ribām paredzētas VarioSafe atvilktnē
- (3) Padziļinājumi pie kreisās un labās sānu sienīņas
- (4) Atdures mala

### 8.5.1 VarioSafe ievietošana

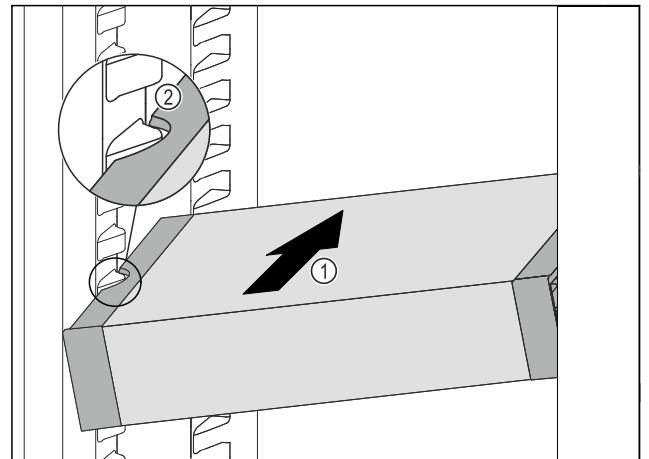


Fig. 84

- ▶ Iebīdiēt VarioSafe slīpi ledusskapja nodalījumā Fig. 84 (1), līdz VarioSafe sānu padziļinājumi Fig. 84 (2) atrodas tvirtnes ribas augstumā ledusskapja nodalījumā.

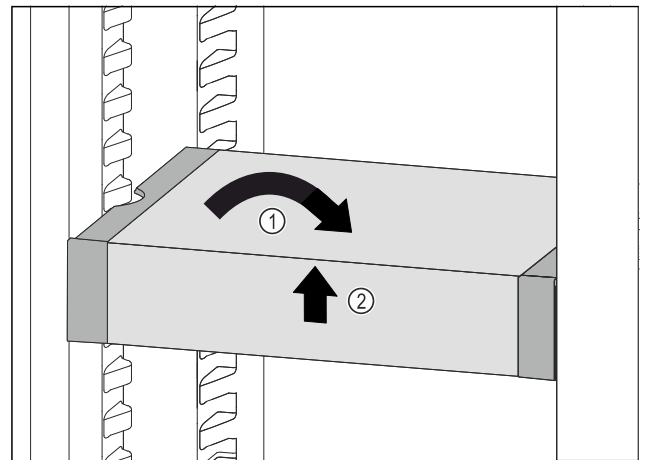


Fig. 85

- ▶ Novietojiet taisni VarioSafe. Fig. 85 (1)
- ▶ Paceliet priekšā VarioSafe. Fig. 85 (2)

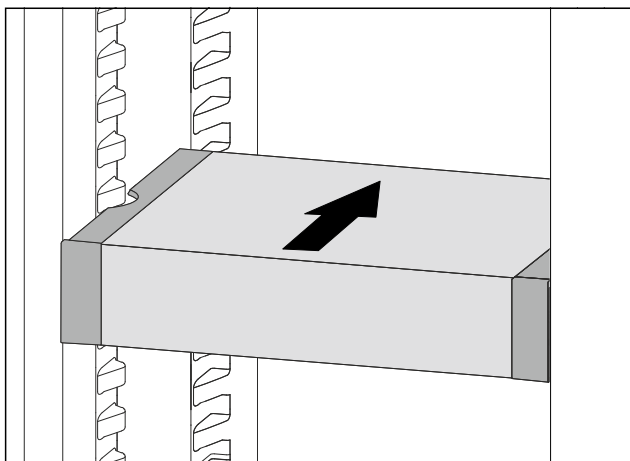


Fig. 86

- ▶ Paceliet VarioSafe uz priekšu.
- ▶ Iebīdiet VarioSafe uz aizmuguri.
- ▶ Nolaidiet VarioSafe.
- ▷ VarioSafe priekšā dzirdami nofiksējas.
- ▷ VarioSafe ir ievietots.

## 8.5.2 VarioSafe pārvietošana

Jūs varat VarioSafe pārvietot kā vienu veselu elementu ledusskapja nodalījumā.

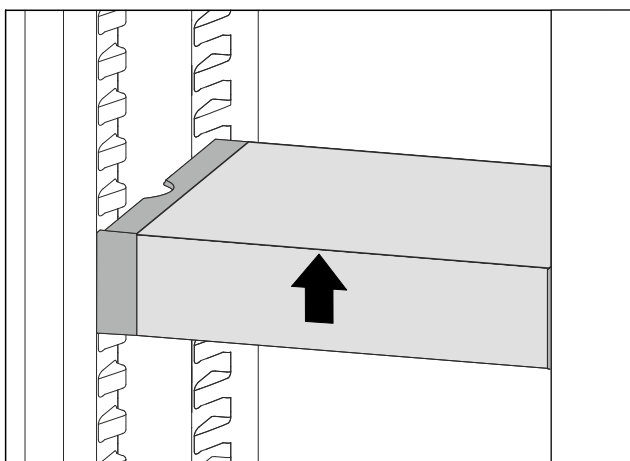


Fig. 87

- ▶ Paceliet priekšā VarioSafe.

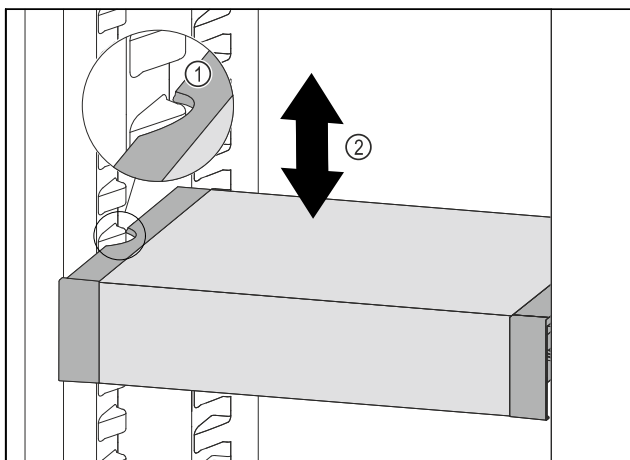


Fig. 88

- ▶ Paveiciet VarioSafe uz priekšu, līdz VarioSafe sānu padziļinājumi atrodas tvertnes ribas augstumā ledusskapja nodalījumā. Fig. 88 (1)

- ▶ Pārvietojiet VarioSafe ledusskapja nodalījumā uz augšu vai uz leju, līdz ir sasniegts vajadzīgais augstums. Fig. 88 (2)

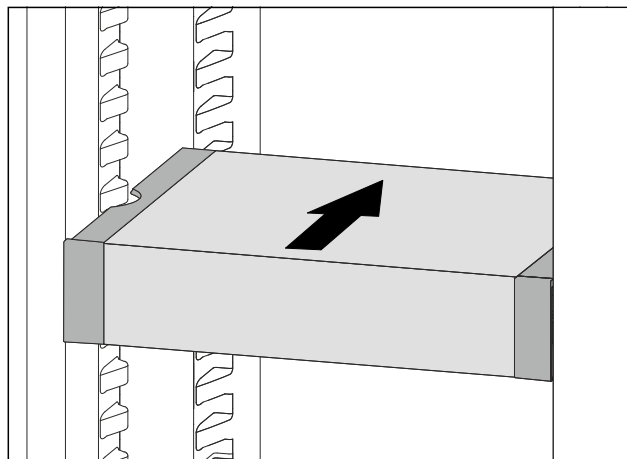


Fig. 89

- ▶ Paceliet priekšā VarioSafe.
- ▶ Iebīdiet VarioSafe uz aizmuguri.
- ▷ VarioSafe priekšā dzirdami nofiksējas.
- ▷ VarioSafe ir pārvietots augstumā.

## 8.5.3 VarioSafe atvilktnes pārvietošana

Jūs varat ievietot VarioSafe atvilktni divos dažādos augstumos. Ja vēlaties VarioSafe atvilktnē uzglabāt augstākus pārtikas produktus, tad iebīdiet VarioSafe atvilktni uz apakšējās ribas. Ja vēlaties VarioSafe atvilktnē uzglabāt zemākus pārtikas produktus, tad iebīdiet VarioSafe atvilktni uz augšējās ribas.

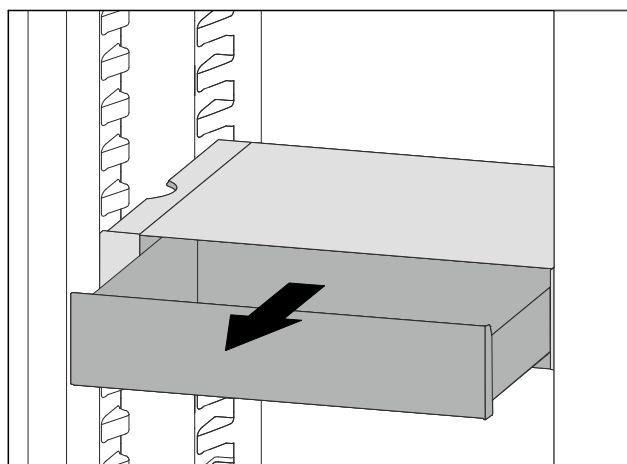


Fig. 90

- ▶ Izvelciet VarioSafe atvilktni līdz galam.
- ▶ Paceliet VarioSafe atvilktni priekšā.
- ▶ Izņemiet VarioSafe atvilktni uz priekšu.

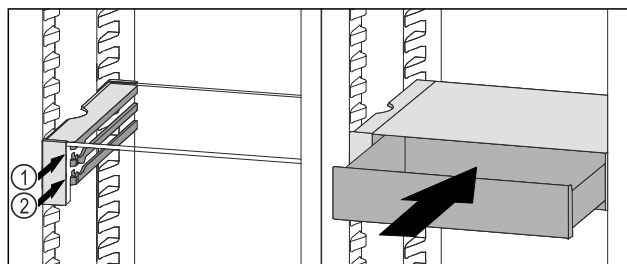


Fig. 91

- ▶ Paceliet VarioSafe atvilktni priekšā.
- ▶ Uzlieciet VarioSafe atvilktni aiz aizmuguriem uz vajadzīgās ribas Fig. 91 (1) vai Fig. 91 (2).
- ▷ VarioSafe atvilktnē ir pārvietota augstumā.

# Aprīkojums

## 8.5.4 VarioSafe izņemšana

VarioSafe varat izņemt kā vienu veselu elementu.

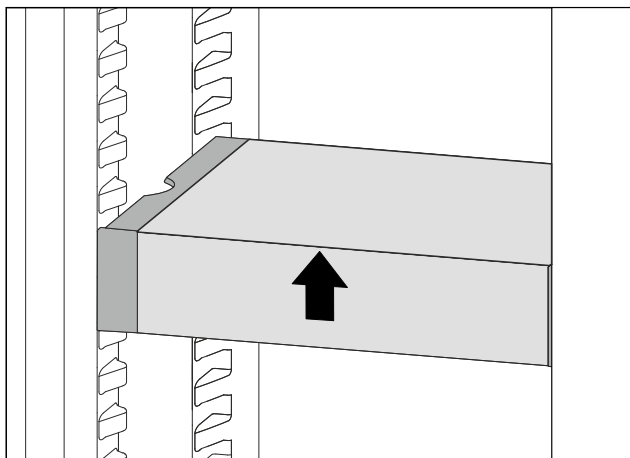


Fig. 92

- Paceliet priekšā VarioSafe.

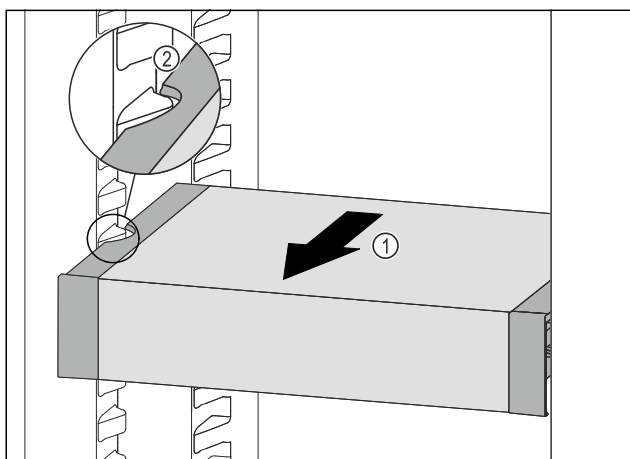


Fig. 93

- Pavelciet VarioSafe uz priekšu Fig. 93 (1), līdz VarioSafe sānu padziļinājumi ledusskapja nodalījumā atrodas tvertnes ribas augstumā. Fig. 93 (2)

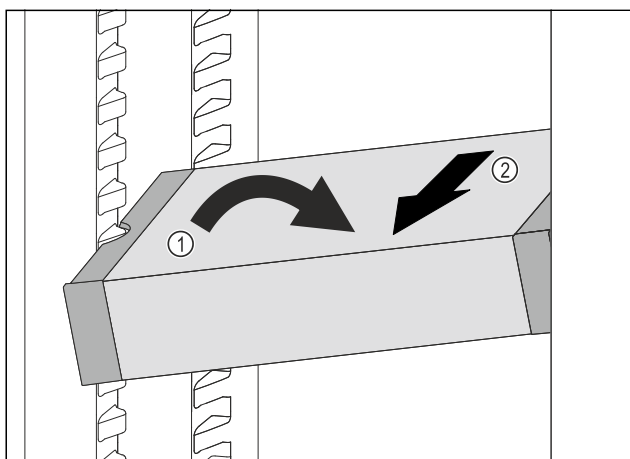


Fig. 94

- Novietojiet VarioSafe slīpi ledusskapja nodalījumā. Fig. 94 (1)
- Izņemiet VarioSafe uz priekšu. Fig. 94 (2)
- ▷ VarioSafe ir izņemts.

## 8.5.5 VarioSafe izjaukšana

Jūs varat izjaukt VarioSafe pa tās sastāvdaļām, ja vēlaties notīrīt VarioSafe vai uzstādīt vai demontēt rezerves daļas.

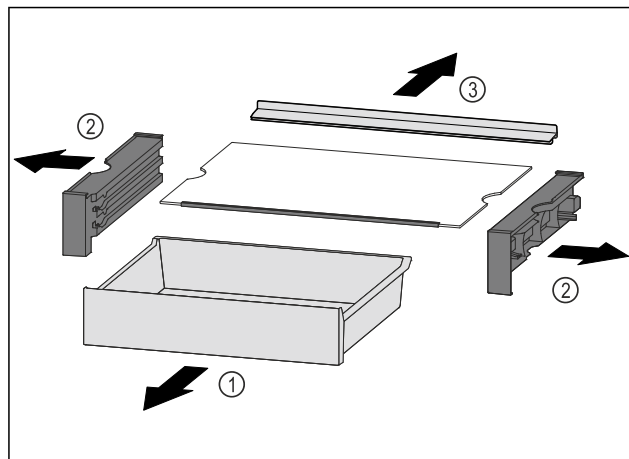


Fig. 95

- Izņemiet VarioSafe kā vienu veselu elementu. (skat. 8.5.4 VarioSafe izņemšana)
- Izjauciet VarioSafe saskaņā ar attēlu.

## 8.6 Vieta cepšanas paplātei

Virš atvilktnēm ir vieta cepšanas paplātei Fig. 1 (6).



Fig. 96

Pārlicinieties, vai ir izpildīti šādi priekšnoteikumi:

- Ir ievēroti cepšanas paplātes maksimālie izmēri (skat. 10.1 Tehniskie rādītāji).
- Cepšanas paplāte ir atdesēta līdz istabas temperatūrai.
- Apakšējais durvju plaukts ir novietots vismaz par vienu pozīciju augstāk.

Kad durvis ir atvērtas par 90°:

- Iebīdiet cepšanas paplāti uz zemākajiem sānu balstiem.

## 8.7 Atvilktnes

Jūs varat izņemt atvilktnes tīrīšanai.

Atvilktnu izņemšana un ievietošana atšķiras atkarībā no izvelkamās sistēmas. Šai ierīcei var būt dažādas izvelkamās sistēmas.

### Norāde

Enerģijas patēriņš paaugstinās un dzesēšanas jauda pazeminās, ja ir nepietiekama pieplūdes ventilācija.

- Vienmēr turiet brīvas ventilatora ventilācijas spraugas aizmugurējās sienas iekšpusē!

### 8.7.1 Atvilktnes uz teleskopiskajām sliedēm

Atvilktnes pārvietojas ar izvelkamām sliedēm (teleskopiskajām sliedēm). Ir pilnībā izvelkamas un daļēji izvelkamas teleskopiskās sliedes. Pilnībā izvelkamas atvilktnes var pilnībā izņemt no ierīces. Daļēji izvelkamas atvilktnes nevar pilnībā izvilkt no ierīces. Kāda sistēma tiek izmantota jūsu ierīcē, ir atkarīgs no ierīces veida.

### Pilnībā izvelkama\*

Pilnībā izvelkamu iespēju atpazīsit pēc spailis, kas vienmēr atrodas pie sliedes aizmugures kreisajā un labajā pusē.

## Atvilktnes izņemšana

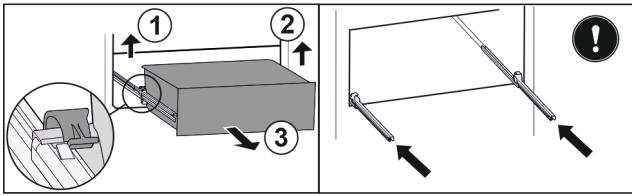


Fig. 97

- ▶ Izvelciet atvilktni līdz galam.
- ▶ Paceliet kreiso spaili un vienlaikus pavelciet atvilktni kreisajā pusē uz priekšu. Fig. 97 (1)
- ▶ Paceliet labo spaili un vienlaikus pavelciet atvilktni labajā pusē uz priekšu. Fig. 97 (2)
- ▶ Izņemiet atvilktni virzienā uz priekšu. Fig. 97 (3)
- ▶ Iebīdiet sliedes.

## Atvilktnes ievietošana

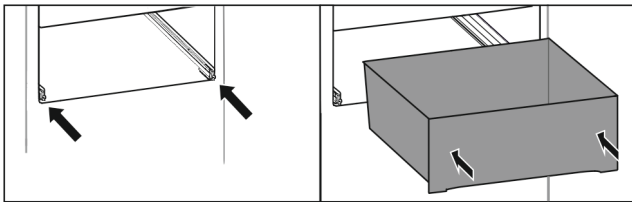


Fig. 98

- ▶ Iebīdiet sliedes.
- ▶ Uzlieciet atvilktni uz sliedēm.
- ▶ Iebīdiet atvilktni uz aizmuguri.
- ▷ Atvilktnē aizmugurē nofiksējas ar skaņu.

## Ledusskapja nodalījuma daļēja izvilkšana\*

### Atvilktnes izņemšana

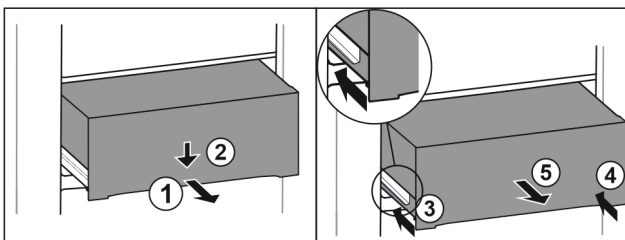


Fig. 99

- ▶ Izvelciet atvilktni līdz pusei. Fig. 99 (1)
- ▶ Spiediet atvilktni priekšpusē uz leju. Fig. 99 (2)
- ▶ Iebīdiet kreiso sliedi par aptuveni 2 cm. Fig. 99 (3)
- ▶ Iebīdiet labo sliedi par aptuveni 2 cm. Fig. 99 (4)
- ▶ Izņemiet atvilktni virzienā uz priekšu. Fig. 99 (5)

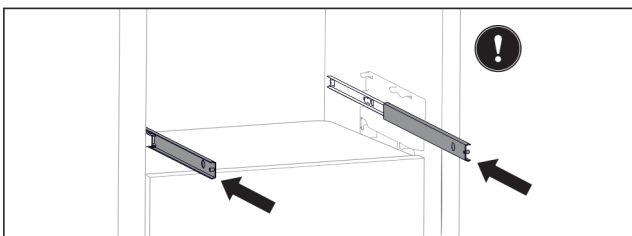


Fig. 100

Ja sliedes pēc atvilktnes izņemšanas vēl nav pilnīgi iebīdītas:

- ▶ Iebīdiet sliedes pilnīgi.

## Atvilktnes ievietošana

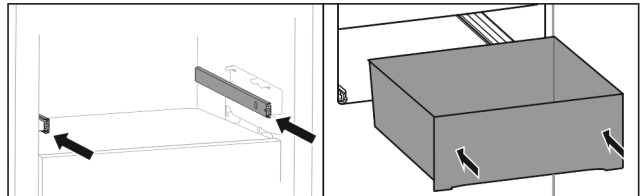


Fig. 101

- ▶ Iebīdiet sliedes.
- ▶ Uzlieciet atvilktni uz sliedēm.
- ▶ Iebīdiet atvilktni uz aizmuguri.

## 8.8 EasyFresh atvilktnes nodalījuma vāks

Nodalījuma vāks nodrošina nepārtraukti valdošo gaisa mitrumu.

Nodalījuma vāks atrodas tieši uz atvilktnes un to var aizklāt ar plauktiem vai papildu atvilktnēm.

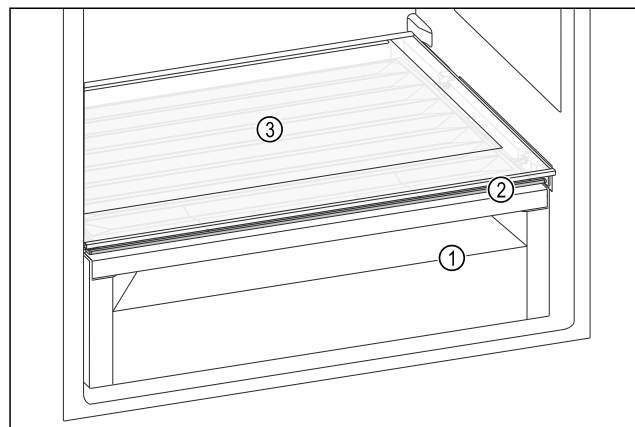


Fig. 102 EasyFresh atvilktnes nodalījuma vāka ilustratīvs attēlojums

- (1) EasyFresh atvilktnē
- (2) EasyFresh atvilktnes nodalījuma vāks
- (3) Plaukts

### 8.8.1 Gaisa mitruma samazināšana atvilktnē

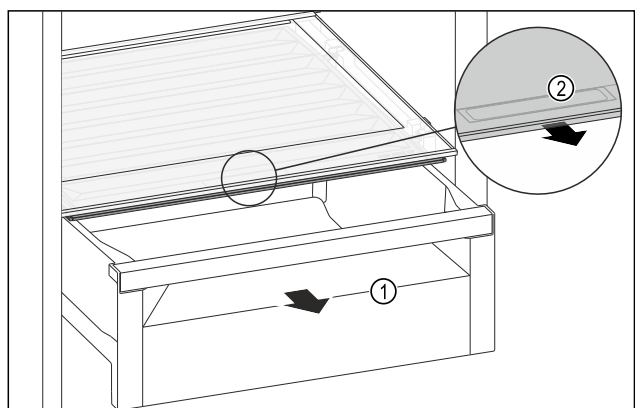


Fig. 103

- ▶ Izvelciet atvilktni Fig. 103 (1).
- ▶ Satveriet nodalījuma vāka roktura padziļinājumu Fig. 103 (2) un vienlaikus pavelciet nodalījuma vāku uz priekšu.
- ▷ Aizvērtai atvilktnē ir pieejama neliela sprauga starp nodalījuma vāku un atvilktni.

# Aprīkojums

## 8.8.2 Gaisa mitruma palielināšana atvilktnē

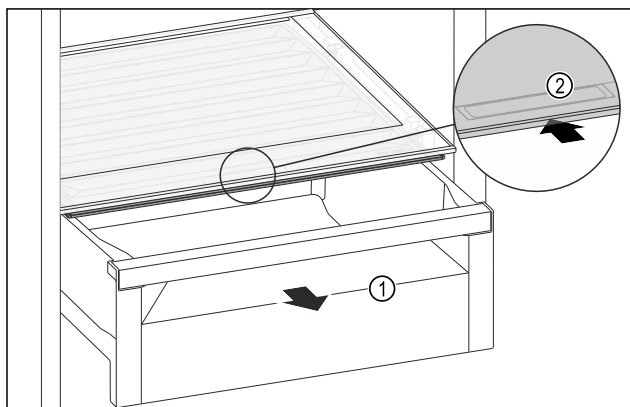


Fig. 104

- ▶ Izvelciet atvilktni Fig. 104 (1).
- ▶ Satveriet nodalījuma vāka roktura padziļinājumu Fig. 104 (2) un vienlaikus pabīdiet nodalījuma vāku uz aizmuguri.
- ▷ Aizvērtai atvilktnē nodalījuma vāks blīvi noslēdzas ar atvilktni.

## 8.9 Izvelkamā sekcija

### Norāde

Atvilktnē virs izvelkamās sekcijas ir pilnībā izvelkama. (skat. Pilnībā izvelkama\*)

### 8.9.1 Atvilktnes izņemšana

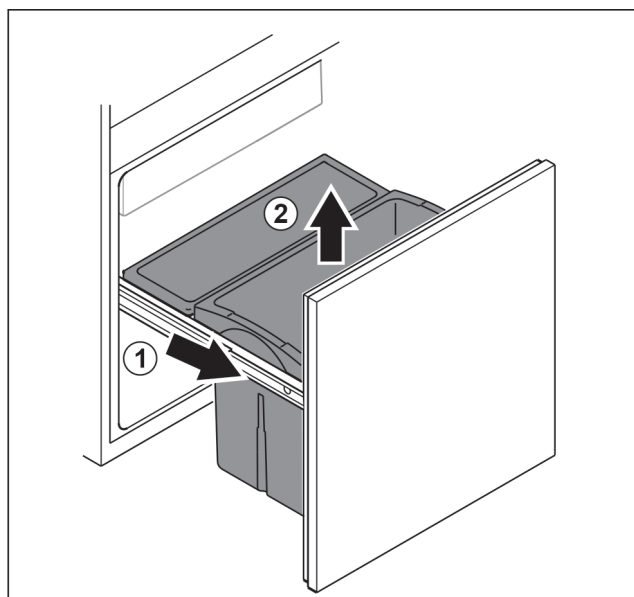


Fig. 105

- ▶ Izvelciet izvelkamo sekciju līdz galam. Fig. 105 (1)
- ▶ Izņemiet atvilktni virzienā uz augšu. Fig. 105 (2)

### 8.9.2 Atvilktnes ievietošana

- ▶ Izvelciet izvelkamo sekciju līdz galam.

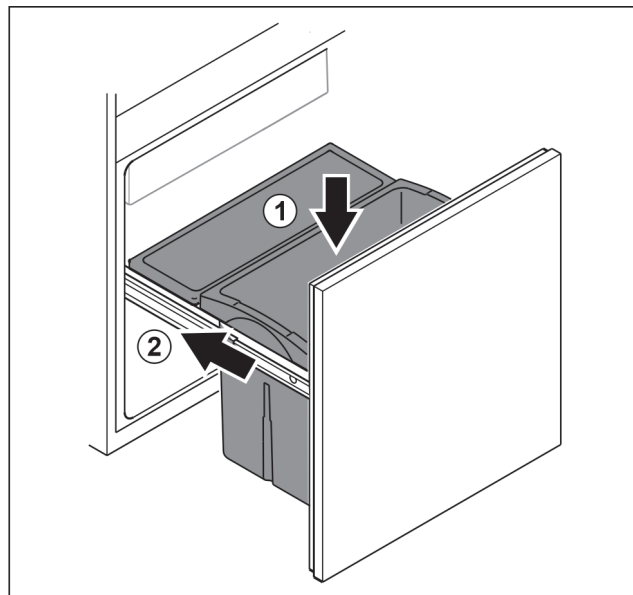


Fig. 106

- ▶ Ievietojiet atvilktni no augšas. Fig. 106 (1)
- ▶ Iebīdiet izvelkamo sekciju. Fig. 106 (2)

## 8.10 Pudeļu turētājs

### 8.10.1 Pudeļu turētāja izmantošana

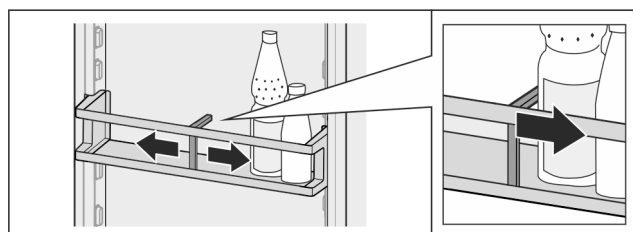


Fig. 107

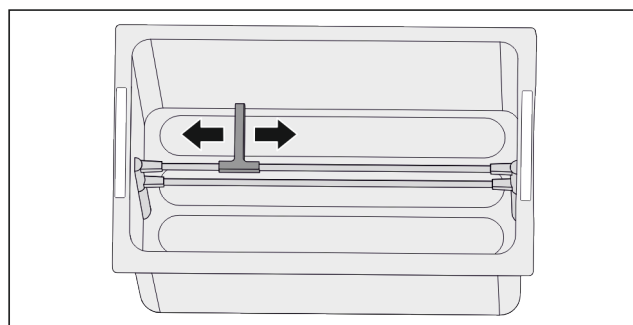


Fig. 108 \*

- ▶ Pabīdiet pudeļu turētāju klāt pie pudelēm.
- ▷ Pudeles neapkrīt.

### 8.10.2 Pudeļu turētāja izņemšana

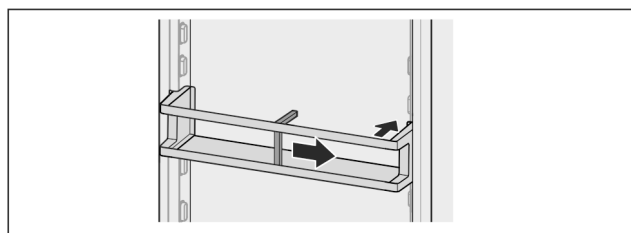


Fig. 109

- ▶ Pabīdiet pudeļu turētāju pilnīgi pa labi līdz malai.
- ▶ Izņemiet uz aizmuguri.



## 8.11 FlexCube

FlexCube ir atšķirīgi lielas atveres, tā ka jūs tajās varat uzglabāt sīkus priekšmetus, piem., tūbiņas, atvērtus jogurta trauciņus vai paipalu olas. FlexCube iederas visos Liebherr durvju plauktos. Pēc vajadzības varat uzstādīt blakām arī vairākus FlexCube.

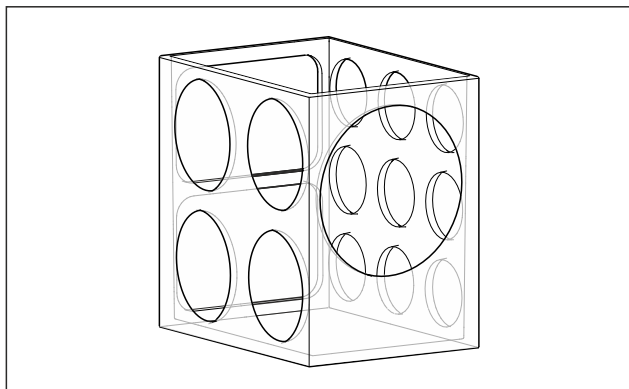


Fig. 110 Ilustratīvs attēlojums

### Norāde

Jūs saņemsiet šos piederumus Liebherr-Hausgeräte internetveikalā tīmekļa vietnē [home.liebherr.com/shop/de/deu/zubehor.html](http://home.liebherr.com/shop/de/deu/zubehor.html).

### 8.11.1 FlexCube izmantošana

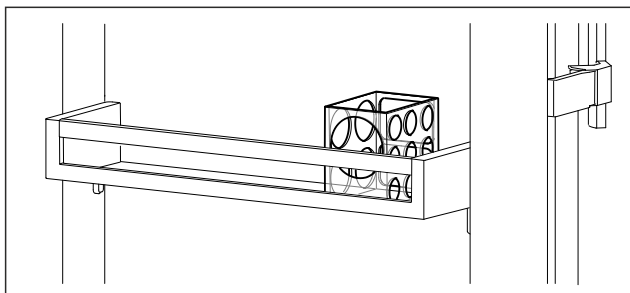


Fig. 111 Ilustratīvs attēlojums

- Ievietojiet FlexCube durvju plauktā.

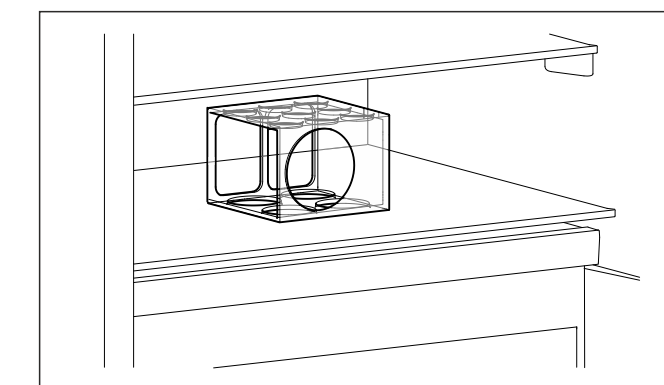


Fig. 112 Ilustratīvs attēlojums

- Novietojiet FlexCube uz plaukta.
- Iekārtojiet sīkus priekšmetus uzglabāšanai FlexCube.

## 9 Apkope

### 9.1 Izvelkamo sistēmu izjaukšana / montāža

#### 9.1.1 Izjaukšanas norādes

Jūs varat izjaukt dažas izvelkamās sistēmas tīrīšanai. Šai ierīcei var būt dažādas izvelkamās sistēmas.

Var izjaukt vai nevar izjaukt šādas izvelkamās sistēmas:

Izvelkamā sistēma	izjauicama / nav izjauicama
Pilnībā izvelkama*	nav izjauicama*
Daļēji izvelkams ledus-skapja nodalījums*	nav izjauicama*
Izvelkamā sekcija	izjauicama (skat. 9.1.2 Izvelkamā sekcija)

#### 9.1.2 Izvelkamā sekcija

##### Izvelkamās sistēmas izjaukšana

Pārliecinieties, vai ir izpildīti šādi priekšnoteikumi:

- ☐ Atvilktnē ir izņemta. (skat. 8.9 Izvelkamā sekcija)

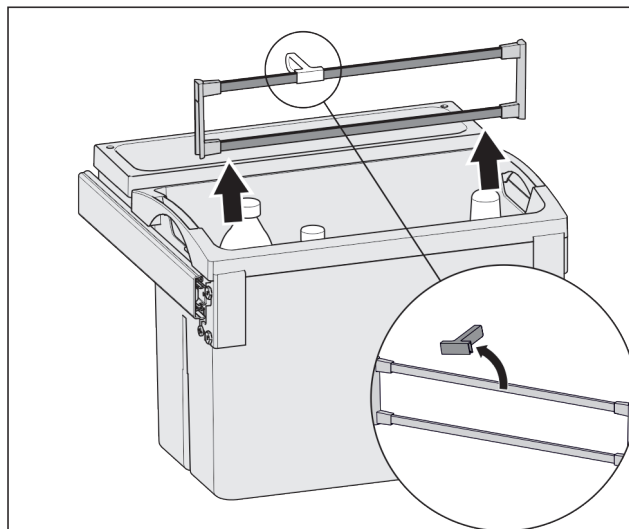
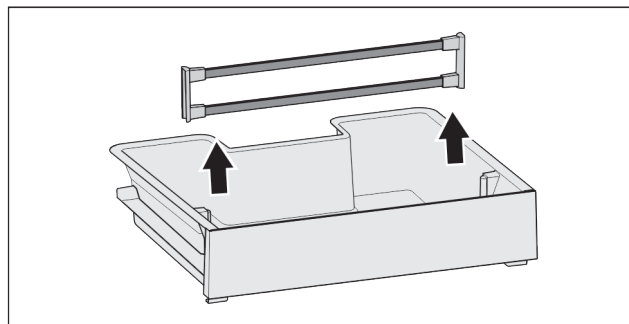


Fig. 113

- Izņemiet turekļus, kā parādīts attēlā.

## Izvelkamās sistēmas montāža

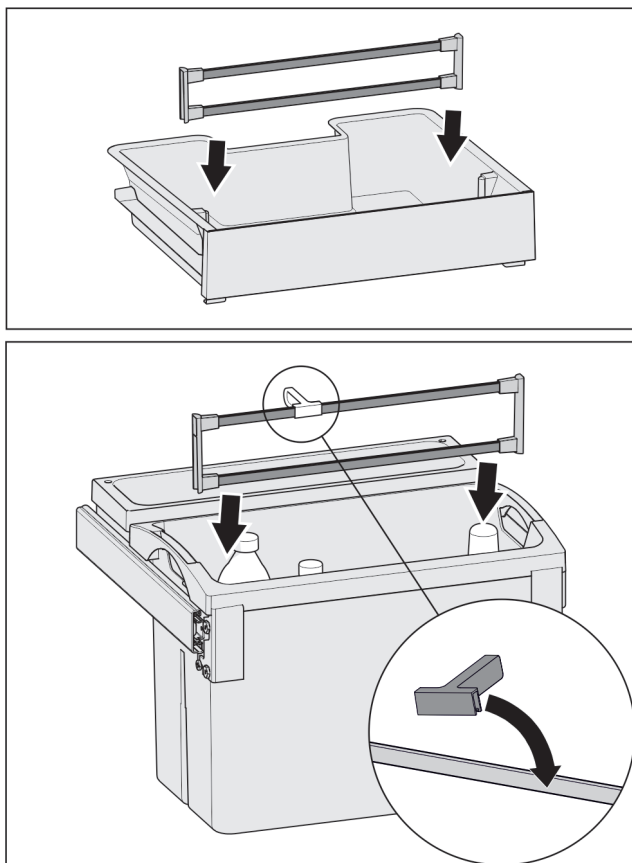


Fig. 114

- Uzstādiet turekļus, kā parādīts attēlā.

## 9.2 EasyFresh atvilktnes nodalījuma vāks

Jūs varat izņemt nodalījuma vāku tīrīšanai.

### 9.2.1 Nodalījuma vāka izņemšana

Pārliecinieties, vai ir izpildīti šādi priekšnoteikumi:

- Plaukts tieši virs atvilktnes ir izņemts. (skat. 8.3 Plaukti)
- Atvilktnē tieši zem nodalījuma vāka ir izņemta. (skat. 8.7 Atvilktnes)

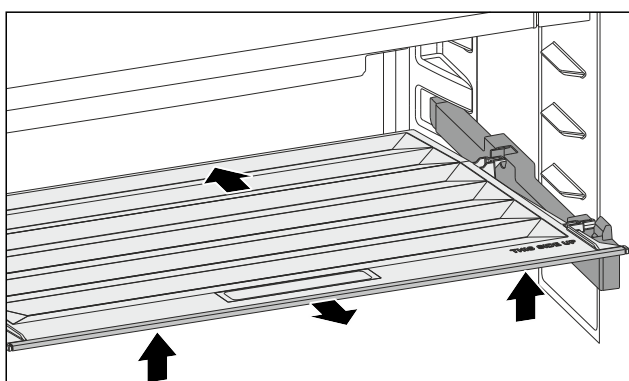


Fig. 115

- Pabīdīet nodalījuma vāku uz aizmuguri.
- Paceliet nodalījuma vāka priekšējo daļu.
- Izņemiet nodalījuma vāka priekšējo daļu slīpi uz augšu.

## 9.2.2 Nodalījuma vāka ievietošana

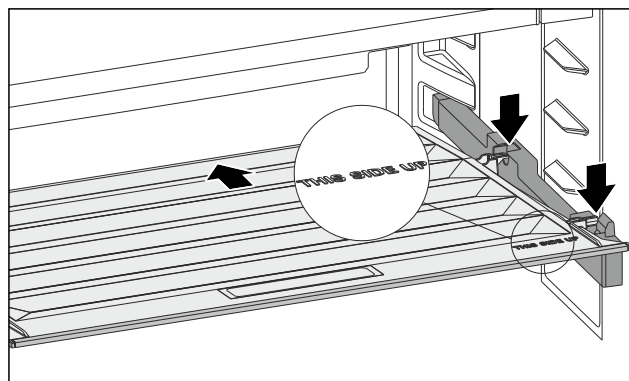


Fig. 116

Ja uzraksts THIS SIDE UP atrodas augšā:

- Ievietojiet aizmugurējās atbalsta daļas attiecīgajās aizmugurējās atverēs.
- Pabīdīet nodalījuma vāku uz aizmuguri.
- Nolaidiet nodalījuma vāka priekšējo daļu un nofiksējiet priekšējās atbalsta daļas atverēs.
- Novietojiet nodalījuma vāku vajadzīgajā pozīcijā.

## 9.3 Ierīces atkausēšana



### BRĪDINĀJUMS

Ierīces nelietpratīga atkausēšana!  
Savainojumi un bojājumi.

- Nelietojiet kādas citas mehāniskas ierīces vai citus līdzekļus atkausēšanas procesa paātrināšanai, kā tikai tos, ko ir ieteicis ražotājs.
- Neizmantojiet elektriskās sildierīces vai tvaika tīrīšanas ierīces, atklātu liesmu vai atkausēšanu paātrināšus aerosolus.
- Ledus noņemšanai neizmantojiet asus priekšmetus.

### 9.3.1 Ledusskapja nodalījuma atkausēšana

Atkausēšana noris automātiski. Kušanas ūdens izplūst pa izplūdes atveri un izgaro.

Ūdens pilieni uz aizmugurējās sienas vai arī plāna sarmas vai ledus kārtiņa liecina par normālu ierīces darbību. To nedrīkst notīrīt.

Sakarā ar ierīces energotaupības regulēšanu pa to laiku var veidoties sarmas vai ledus kārtiņa.

- Regulāri tīriet izplūdes atveri. (skat. 9.4 Ierīces tīrīšana)

## 9.4 Ierīces tīrīšana

### 9.4.1 Sagatavošanās darbi



### BRĪDINĀJUMS

Elektriskās strāvas triecienu bīstamība!

- Atvienojiet kontaktdakšu no ledusskapja vai pārtrauciet strāvas padevi.



### BRĪDINĀJUMS

Ugunsgrēka risks

- Nesabojājiet saldēšanas sistēmu.

- Iztukšojiet ierīci.
- Atvienojiet tīkla kontaktdakšu.

-vai-

- ▶ Aktivizējiet režīmu CleaningMode. (skat. CleaningMode)

## 9.4.2 Iekšpusē tīrīšana

### IEVĒRĪBAI

Nelietpratīga tīrīšana!  
Ierīces bojājumi.

- ▶ Izmantojiet vienīgi mīksta slaukāmās drāniņas un pH neitrālus universālos tīrīšanas līdzekļus.
- ▶ Neizmantojiet abrazīvus vai skrāpējošus sūkļus vai tērauda vilnu.
- ▶ Neizmantojiet asus, abrazīvus, smiltis, hlorīdu vai skābes saturošus tīrīšanas līdzekļus.

- ▶ Plastmasas virsmas: ar roku tīriet, izmantojot mīkstu, tīru drānu, remdenu ūdeni un nedaudz mazgāšanas līdzekļa.
- ▶ Metāla virsmas: ar roku tīriet, izmantojot mīkstu, tīru drānu, remdenu ūdeni un nedaudz mazgāšanas līdzekļa.
- ▶ Izplūdes atvere: noņemiet nosēdumus ar tievu palīglīdzekli, piem., ar vates kociņu.

## 9.4.3 Aprīkojuma tīrīšana

### IEVĒRĪBAI

Nelietpratīga tīrīšana!  
Ierīces bojājumi.

- ▶ Izmantojiet vienīgi mīksta slaukāmās drāniņas un pH neitrālus universālos tīrīšanas līdzekļus.
- ▶ Neizmantojiet abrazīvus vai skrāpējošus sūkļus vai tērauda vilnu.
- ▶ Neizmantojiet asus, abrazīvus, smiltis, hlorīdu vai skābes saturošus tīrīšanas līdzekļus.

### Tīrīšana ar mīkstu, tīru drānu, ar remdenu ūdeni un nelielu trauku mazgāšanas šķidrums daļu:

- Durvju plaukti
- Plaukts
- Dalāmais plaukts
- VarioSafe
- EasyFresh-Safe vāks
- Atvilktnē

### Tīrīšana ar mitru drānu:

- Teleskopiskās slīdes
- Lūdzu, ievērojiet: Ziežviela vadotnēs paredzēta eļļošanai, un to nedrīkst notīrīt!

### Tīrīšana trauku mazgāšanas mašīnā līdz 60 °C:

- Pudeļu turētājs
- Dalāmā plaukta atbalsta daļas
- FlexCube
- ▶ Izjauciet aprīkojumu: skatiet attiecīgo nodaļu.
- ▶ Tīriet aprīkojumu.

## 9.4.4 Pēc tīrīšanas

- ▶ Nosusiniet ierīci un atsevišķās daļas.
- ▶ Pievienojiet un ieslēdziet ierīci.
- ▶ Regulāri atkārtojiet tīrīšanu.

# 10 Palīdzība klientam

## 10.1 Tehniskie rādītāji

Temperatūru diapazons	
Atdzesēšana	2 °C līdz 9 °C
Apakšējais nodalījums	6 °C līdz 14 °C

Maksimālais sasaldējamais daudzums / 24 stundās	
Saldētavas nodalījums	skatiet datu plāksnīti sadaļā «Sasaldēšanas spēja .../ 24 h»

Cepšanas paplātes maksimālie izmēri	
Platums	466 mm
Dziļums	386 mm
Augstums	50 mm

Apgaismojums	
Energoefektivitātes klase <sup>1</sup>	Gaismas avots
Šim ražojumam ir viens vai vairāki energoefektivitātes klases G gaismas avoti.	Gaismas diode

<sup>1</sup> Ierīcei var būt gaismas avoti ar dažādām energoefektivitātes klasēm. Ir norādīta viszemākā energoefektivitātes klase.

## 10.2 Darbības trokšņi

Ierīce darbības laikā izdala dažādus darbības trokšņus.

- Ja ir **neliela dzesēšanas jauda**, ierīce darbojas ekonomiski, taču ilgāk. Skaļums ir **mazāks**.
- Ja ir **liela dzesēšanas jauda**, pārtikas produkti tiek ātrāk atdzesēti. Skaļums ir **lielāks**.

Piemēri:

- aktivizētās funkcijas (skat. 7.2 Ierīces funkcijas)
- tikko ielikti pārtikas produkti
- augsta vides temperatūra
- ilgi atvērtas durvis

Troksnis	Iespējamais cēlonis	Trokšņa veids
Klunkstēšana un šļakstīšanās	Aukstuma aģents plūst aukstuma kontūrā.	Normāls darba troksnis
Šņākšana un sīkšana	Aukstuma aģents tiek iesmidzināts aukstuma kontūrā.	Normāls darba troksnis
Dūkšana	Ierīce veic dzesēšanu. Skaļums ir atkarīgs no dzesēšanas jaudas.	Normāls darba troksnis
Šļūksšanas trokšņi	Durvis tiek atvērtas vai aizvērtas ar aizvēšanas amortizatoru.	Normāls darba troksnis
Klikšķināšana	Tiek ieslēgti un izslēgti komponenti.	Normāls pārslēgšanas troksnis
Grabēšana un dzīnkstēšana	Ir aktīvi vārsti vai aizvari.	Normāls pārslēgšanas troksnis

Troksnis	Iespējamais cēlonis	Trokšņa veids	Novēršana
Vibrācija	Nepiemērota iebūve	Kļūdainais troksnis	Pārbaudiet iebūvi. Nolīmeņojiet ierīci.

Troksnis	Iespējamais cēlonis	Trokšņa veids	Novēršana
Klabēšana	Aprīkojums, priekšmeti ierīces iekšienē	Kļūdainis troksnis	Nofiksējiet aprīkojuma daļas. Atstājiet atstatumu starp priekšmetiem.

## 10.3 Tehniskais traucējums

Šīs ierīces konstrukcija un izgatavošanas veids nodrošina tās ilgstošu darbību un ekspluatācijas drošumu. Ja tomēr ierīces darbībā rodas kāds traucējums, pārbaudiet, vai traucējums nav izskaidrojams ar kādu vadības kļūdu. Šādā gadījumā izdevumi par labošanu netiks kompensēti, pat ja nebūs beidzies garantijas laiks.

Turpmākos traucējumus varat novērst patstāvīgi.

### 10.3.1 Ierīces funkcija

Kļūda	Iemesls	Novēršana
<b>Ierīce nedarbojas.</b>	→ Ierīce nav ieslēgta.	▶ Ieslēdziet ierīci.
	→ Tīkla kontaktdakša nav kārtīgi iesprausta kontaktligzdā.	▶ Pārbaudiet tīkla kontaktdakšu.
	→ Kontaktligzdas drošinātājs nav kārtībā.	▶ Pārbaudiet drošinātāju.
	→ Strāvas padeves pārtraukums	▶ Turiet ierīci aizvērtu. ▶ Sargājiet pārtiku: ilgstošāka elektrības padeves pārtraukuma gadījumā uzlieciet uz pārtikas aukstuma akumulatorus vai izmantojiet citu dzesēšanas ierīci. ▶ Nekad otrreiz nesaldējiet atkušēju pārtiku.
	→ Vājstrāvas ierīces ligzda nav pareizi iesprausta ierīcē.	▶ Pārbaudiet vājstrāvas ierīces ligzdu.
<b>Temperatūra nav pietiekami zema.</b>	→ Ierīces durvis nav kārtīgi aizvērtas.	▶ Aizveriet ierīces durvis.
	→ Nav pietiekamas pieplūdes un izplūdes ventilācijas.	▶ Atbrīvojiet un notīriet ventilācijas režģi.
	→ Apkārtējās vides temperatūra ir par augstu.	▶ Problēmas risinājums: (skat. 1.4 Ierīces izmantošanas sfēra)
	→ Ierīce tika pārāk bieži vai pārāk ilgi turēta atvērta.	▶ Nogaidiet, vai nepieciešamā temperatūra atkal noregulējas pati par sevi. Ja ne, tad vērsieties klientu servisā. (skat. 10.4 Klientu serviss)
	→ Temperatūra ir nepareizi iestatīta.	▶ Iestatiet zemāku temperatūru un pēc 24 stundām pārbaudiet.
	→ Ierīce atrodas pārāk tuvu kādam siltuma avotam (plītij, apsildes avotam utt).	▶ Izmainiet ierīces vai siltuma avota atrašanās vietu.
	→ Ierīce nebija pareizi iebūvēta nišā.	▶ Pārbaudiet, vai ierīce bija pareizi iebūvēta, un kārtīgi aizveriet durvis.
<b>Durvju blīvējums ir bojāts, vai tas jānomaina citu iemeslu dēļ.</b>	→ Durvju blīvējumu var nomainīt. To var nomainīt bez papildu palīginstrumentiem.	▶ Vērsieties klientu servisā. (skat. 10.4 Klientu serviss)
<b>Ierīce ir apledojusi, vai veidojas kondensāts.</b>	→ Durvju blīvējums var būt izslīdējis no rievās.	▶ Pārbaudiet, vai durvju blīvējums ir pareizi novietots rievā.

### 10.3.2 Aprīkojums

Kļūda	Iemesls	Novēršana
<b>Nedeg iekšējais apgaismojums.</b>	→ Ierīce nav ieslēgta.	▶ Ieslēdziet ierīci.
	→ Durvis bija atvērtas ilgāk par 15 minūtēm.	▶ Ja durvis ir atvērtas apmēram 15 minūtes, iekšējais apgaismojums izslēdzas automātiski.

Kļūda	Iemesls	Novēršana
	→ Ir bojāts LED apgaismojums vai pārsegs.	▶ Vērsieties klientu servisā. (skat. 10.4 Klientu serviss)
<b>Nav iespējams aizvērt saldētavas nodalījumu.</b>	→ Fiksators ir nofiksēts, kad ir atvērtas durvis.	▶ Atkārtoti nospiediet rokturi.

## 10.4 Klientu serviss

Vispirms pārbaudiet, vai varat kļūdu novērst pats (skat. 10 Palīdzība klientam). Ja tas nav iespējams, tad vērsieties klientu servisā.

Adresi atradīsiet pievienotajā brošūrā «Liebherr serviss» vai tīmekļa vietnē [home.liebherr.com/service](http://home.liebherr.com/service).



### BRĪDINĀJUMS

Nekvalificēts remonts!  
Savainojumi.

- ▶ Remontdarbus un cita veida iejaukšanos ierīcē un elektropieslēgumā, kas nav konkrēti nosaukti nodaļā (skat. 9 Apkope), ir jāveic tikai tehniskās apkopes dienestam.
- ▶ Uztiēiet bojāto tīkla pieslēguma vadu nomainīt tikai ražotājam vai viņa klientu servisam, vai tamlīdzīgi kvalificētai personai.
- ▶ Ierīcēm ar vājstrāvas ierīces spraudni nomainītu drīkst veikt klients.

### 10.4.1 Sazināšanās ar klientu servisu

Pārliecinieties, vai ir sagatavota šāda ierīces informācija:

- Ierīces apzīmējums (modelis un rādītājs)
- Servisa Nr. (serviss)
- Sērijas Nr. (S-Nr.)
- ▶ Atlasiet ierīces informāciju displejā. (skat. Ierīces informācija)
- vai-
- ▶ Skatiet informāciju par ierīci datu plāksnītē. (skat. 10.5 Datu plāksnīte)
- ▶ Pierakstiet ierīces informāciju.
- ▶ Informējiet klientu servisu: Paziņojiet kļūdas un ierīces informāciju.
- ▶ Tas nodrošina ātru un mērķtiecīgu servisu.
- ▶ Izpildiet pārējās klientu servisa norādes.

## 10.5 Datu plāksnīte

Datu plāksnīte atrodas aiz atvilktnēm ierīces iekšpusē.

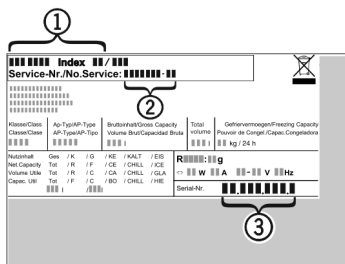


Fig. 117

- (1) Ierīces apzīmējums      (3) Sērijas Nr.  
(2) Servisa Nr.

- ▶ Nolasiet informāciju no datu plāksnītes.

## 11 Ekspluatācijas izbeigšana

- ▶ Iztukšojiet ierīci.
- ▶ Izslēdziet ierīci. (skat. Ierīces izslēgšana un ieslēgšana)
- ▶ Atvienojiet tīkla kontaktdakšu no kontaktligzdas.
- ▶ Noņemiet vājstrāvas ierīces ligzdu pēc vajadzības: Atvienojiet vājstrāvas ierīces ligzdu no ierīces kontaktdakšas un vienlaikus pārvietojiet uz kreiso pusī un labo pusī.
- ▶ Notīriet ierīci. (skat. 9.4 Ierīces tīrīšana)
- ▶ Atstājiet durvis atvērtas, lai neveicinātu sliktu smaku rašanos.

## 12 Utilizācija

### 12.1 Ierīces sagatavošana utilizācijai



Li-ion

Liebherr dažās ierīcēs izmanto baterijas. ES likumdevējs vides aizsardzības nolūkos gala lietotājam ir uzlicis par pienākumu izņemt šīs baterijas pirms nolietoto ierīču utilizācijas. Ja šajā ierīcē ir baterijas, uz ierīces ir piestiprināta atbilstoša norāde.

Lampīņas Gadījumā, ja jūs varat patstāvīgi un nebojātā veidā izņemt lampīnas, arī tās demontējiet pirms utilizācijas.

- ▶ Pārtrauciet ierīces ekspluatāciju.
- ▶ Ja iespējams: Nebojātā veidā demontējiet lampīnas.

### 12.2 Ierīces ekoloģiski nekaitīga utilizācija



Ierīcē vēl atrodas vērtīgi materiāli, un tā jāutilizē atsevišķi no nešķīrotiem atkritumiem.



Li-ion



Li-ion

Lampīņas

Utilizējiet baterijas atsevišķi no nolietotās ierīces. Šim nolūkam jūs varat bez maksas nodot baterijas tirdzniecības vietās, kā arī otrreizējās pārstrādes un materiālu nodošanas laukumos.

Utilizējiet demontētās lampīnas attiecīgajās savākšanas vietās.

Vācijai:

Jūs varat ierīci utilizēt vietējos otrreizējās pārstrādes un materiālu nodošanas laukumos, ievieojot 1. klases savākšanas konteineros. Iegādājoties jaunu ledusskapi / saldētavu, un ja tirdzniecības platība ir > 400 m<sup>2</sup>, tad nolietoto ierīci bez maksas pieņem arī atpakaļ tirdzniecības vietā.



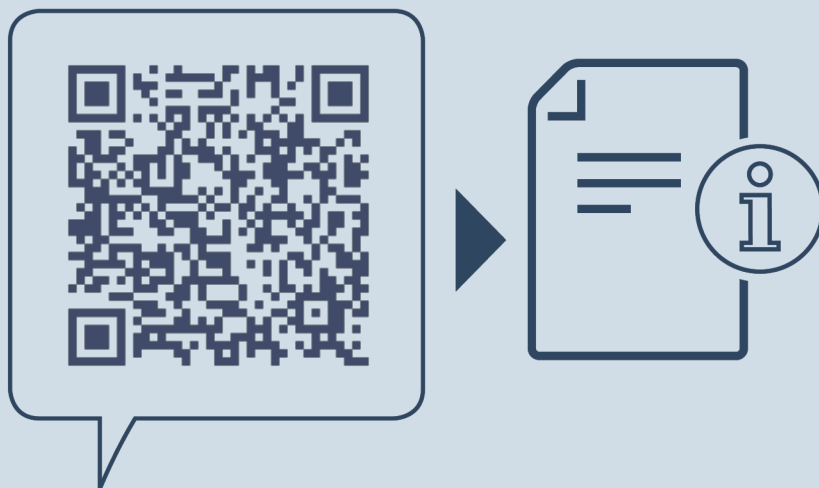
## BRĪDINĀJUMS

Izplūstošs saldēšanas aģents un eļļa!

Ugunsgrēks. Ierīcē izmantotais saldēšanas aģents ir videi nekaitīgs, taču ugunsnedrošs. Ierīcē izmantotā eļļa arī ir ugunsnedroša. Izplūstošais saldēšanas aģents un eļļa atbilstoši augstas koncentrācijas un saskares ar ārēju siltuma avotu gadījumā var aizdegties.

- ▶ Nebojājiet saldēšanas aģenta kontūra un kompresora cauruļvadus.
- 
- ▶ Ievērojiet norādes par ierīces transportēšanu.
  - ▶ Nogādājiet ierīci nebojātā veidā.
  - ▶ Utilizējiet baterijas, lampiņas un ierīci saskaņā ar iepriekš minētajām norādēm.





[home.liebherr.com/fridge-manuals](https://home.liebherr.com/fridge-manuals)

**LV** iebūvējams ledusskapis ar izvelkamu plauktu

Izdevuma datums: 20250204

**Preces numuru  
rādītājs: 7088446-00**

Liebherr-Hausgeräte GmbH  
Memminger Straße 77-79  
88416 Ochsenhausen  
Deutschland