



Monteringsvejledning

Quality, Design and Innovation



home.liebherr.com/fridge-manuals



LIEBHERR


Generelle sikkerhedshenvisninger

Indhold

1	Generelle sikkerhedshenvisninger.....	2
2	Opstillingsbetingelser.....	3
2.1	Opstillingssted.....	3
2.2	Elektrisk tilslutning.....	3
3	Enhedens mål.....	3
4	Nichemål.....	4
5	Møbelfront.....	4
5.1	Møbelfrontens vægt.....	4
5.2	Møbeldør.....	4
5.3	Møbelfrontmål.....	5
5.4	Profilrammemål.....	5
5.5	Indstilling af spaltmål uden kollision.....	5
6	Transport af apparat.....	5
7	Udpakning af skabet.....	6
8	Efter opstillingen.....	6
9	Bortskafning af emballagen.....	6
10	Dørstoppet udskiftes med et lejbukhængsel.....	6
10.1	Sikkerhedsanvisninger.....	6
10.2	Værktøj.....	6
10.3	Afmontering af afdækninger.....	6
10.4	Afmontering af døren.....	7
10.5	Afmontering af hængsel.....	7
10.6	Flytning af øverste afdækning.....	8
10.7	Flytning af nederste afdækning.....	8
10.8	Flytning af dørstopper.....	8
10.9	Montering af hængsel.....	9
10.10	Flytning af øverste beslag.....	9
10.11	Flytning af nederste beslag.....	10
10.12	Montering af dør.....	10
10.13	Påsætning af afdækninger.....	11
11	Dørstoppet udskiftes med et flerledshængsel (ikke egnet til dekoration).....	11
11.1	Sikkerhedsanvisninger.....	11
11.2	Værktøj.....	11
11.3	Afmontering af afdækninger.....	11
11.4	Afmontering af døren.....	12
11.5	Afmontering af hængsel.....	13
11.6	Flytning af afdækninger.....	13
11.7	Flytning af dørstopper.....	13
11.8	Montering af hængsel.....	14
11.9	Flytning af øverste beslag.....	14
11.10	Flytning af nederste beslag.....	15
11.11	Montering af dør.....	15
11.12	Påsætning af afdækninger.....	15
12	Dørstoppet udskiftes med et flerledshængsel (egnet til dekoration).....	16
12.1	Sikkerhedsanvisninger.....	16
12.2	Værktøj.....	16
12.3	Afmontering af afdækninger.....	16
12.4	Afmontering af døren.....	17
12.5	Afmontering af hængsel.....	17
12.6	Flytning af dørstopper.....	18
12.7	Montering af hængsel.....	18
12.8	Flytning af øverste beslag.....	19
12.9	Flytning af nederste beslag.....	19
12.10	Montering af dør.....	20
12.11	Påsætning af afdækninger.....	20
13	Nichemontering.....	20
13.1	Værktøj.....	20
13.2	Forberedelse af enheden.....	21
13.3	Loftsmontage.....	21
13.4	Sidemontering.....	21
13.5	Indjustering af enheden.....	21
13.6	Montering af sokkel.....	22

13.7	Montering af enheden i nichen.....	22
14	Montering af møbeldør.....	22
15	Tilslutning af apparatet til strømforsyningen.....	24

Producenten arbejder løbende på at videreudvikle alle typer og modeller. Derfor beder vi om din forståelse for, at vi er nødt til at forbeholde os ret til ændringer hvad angår form, udstyr og teknik.

Symbol	Forklaring
	Læs vejledningen Få at lære alle fordelene ved dit nye apparat at kende bedes du læse henvisningerne i denne vejledning grundigt igennem.
	Yderligere oplysninger findes på internettet Den digitale vejledning med supplerende oplysninger og på flere sprog kan findes online ved hjælp af QR-koden på forsiden af vejledningen eller ved at angive servicenummeret på home.liebherr.com/fridge-manuals . Servicenummeret kan findes på typeskiltet:  <i>Fig. Vejledende illustration</i>
	Kontrollér apparatet Kontrollér alle dele for transportskader. Henvend dig til forhandleren eller kundeservice i tilfælde af klager.
	Afvigelse Vejledningen gælder for flere modeller, derfor kan forekomme afvigelser. Afsnit, der kun gælder for bestemte enheder, er mærket med en stjerne (*).
	Handlingsanvisninger og handlingsresultater Handlingsanvisninger er mærket med ▶. Handlingsresultater er mærket med en ▷.
	Videoer Du kan finde videoer om apparaterne på YouTube-kanalen hos Liebherr-Hausgeräte.

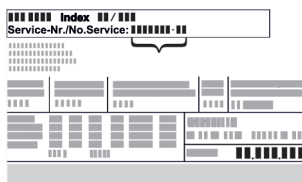
Open-Source-licenser:

Enheden indeholder softwarekomponenter, der bruger open source-licenser. Information om anvendte open-source-licenser kan hentes hér: home.liebherr.com/open-source-licences

1 Generelle sikkerhedshenvisninger

- Opbevar denne monteringsvejledning sikkert, så du altid kan slå op i den, når du får brug for det.
- Hvis du giver apparatet videre, skal du også give monteringsvejledningen med til den efterfølgende ejer.

- Læs denne monteringsvejledning, før apparatet installeres og tages i brug, så det kan benyttes korrekt og sikkert. Følg altid de deri angivne anvisninger, sikkerhedshenvisninger og advarselshenvisninger. De er vigtige, så du altid kan installere og anvende apparatet sikkert og problemfrit.
- Læs først de generelle sikkerhedshenvisninger i **brugsanvisningen**, som findes i monteringsvejledningen, i kapitlet "Generelle sikkerhedshenvisninger, og følg dem. Hvis du ikke længere kan finde **brugsanvisningen**, så kan du downloade **brugsanvisningen** fra internettet ved at indtaste serienummeret på home.liebherr.com/fridge-manuals. Servicenummeret kan findes på



typeskiltet:

- **Overhold advarselshenvisningerne og de andre specifikke henvisninger i de andre kapitler, når du installerer apparatet:**

	FARE	Gør opmærksom på en umiddelbart farlig situation, som har døden eller alvorlige kvæstelser til følge, når den ikke undgås.
	ADVARSEL	Gør opmærksom på en farlig situation, som kan have døden eller alvorlige kvæstelser til følge, når den ikke undgås.
	FORSIGTIG	Gør opmærksom på en farlig situation, som kan have lettere eller større kvæstelser til følge, når den ikke undgås.
	VIGTIGT	Gør opmærksom på en farlig situation, som kan have materielle skader til følge, når den ikke undgås.
	Bemærk	Angiver nyttige henvisninger og tips.

2 Opstillingsbetingelser



ADVARSEL

Brandfare på grund af fugt!
Når spændingsførende dele eller strømledningen bliver fugtige, kan der opstå en kortslutning.

- Apparatet er konstrueret til brug i lukkede rum. Apparatet må ikke benyttes i det fri, i fugtige omgivelser eller hvor det er udsat for stænkvand.

2.1 Opstillingssted



ADVARSEL

Udløbende kølemiddel og olie!

Brand. Det anvendte kølemiddel er miljøvenligt, men brandbart. Den anvendte olie er også brandbar. Udløbet kølemiddel og olie kan antændes ved en tilpas høj koncentration og ved kontakt med en ekstern varmekilde.

- Kølemiddelkredsløbets og kompressorens rørledninger må ikke beskadiges.

- Du må ikke opstille apparatet, så det står i direkte sollys, ved siden af et komfur, et varmeapparat eller lignende.
- Det optimale opstillingssted er et tørt og godt ventileret sted.
- Hvis apparatet opstilles i meget fugtige omgivelser, kan der dannes kondensvand udvendigt på apparatet. Sørg altid for god ventilation og udluftning.
- Jo mere kølemiddel der er i apparatet, desto større skal det rum være, hvor apparatet står. Hvis rummet er for lille, kan der opstå en brandbar blanding af gas og luft i tilfælde af en lækage. For hver 8 g kølemiddel skal opstillingsrummet være mindst 1 m³ stort. På typeskiltet indvendigt i apparatet findes der oplysninger om det anvendte kølemiddel.
- Gulvet på opstillingsstedet skal være plant og vandret.
- Opstillingsstedet skal kunne bære apparatets vægt samt vægten for de maks. anbragte varer.
- Brug i eksplosionsfarlige områder er ikke tilladt.

2.2 Elektrisk tilslutning

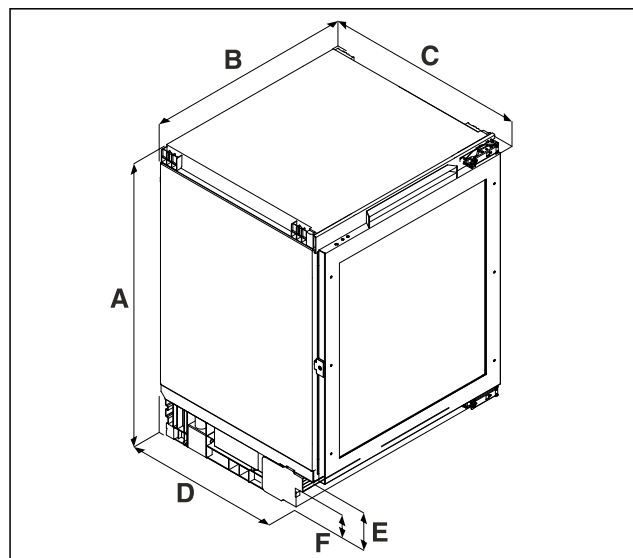


ADVARSEL

Brandfare gennem forkert opstilling!

- Sørg for, at der ikke kommer et netkabel i klemme under apparatet, når du opstiller det.
- Opstil apparatet således, at det ikke berører et stik eller netkabel.
- Slut ikke apparater til stikdåser i området omkring bagsiden af apparatet.
- Anbring og anvend **ikke** multistikdåser eller strømskinner samt andre elektroniske apparater (som f.eks. halogentransformere) på bagsiden af apparater.

3 Enhedens mål



Nichemål

Fig. 1 Vejledende illustration

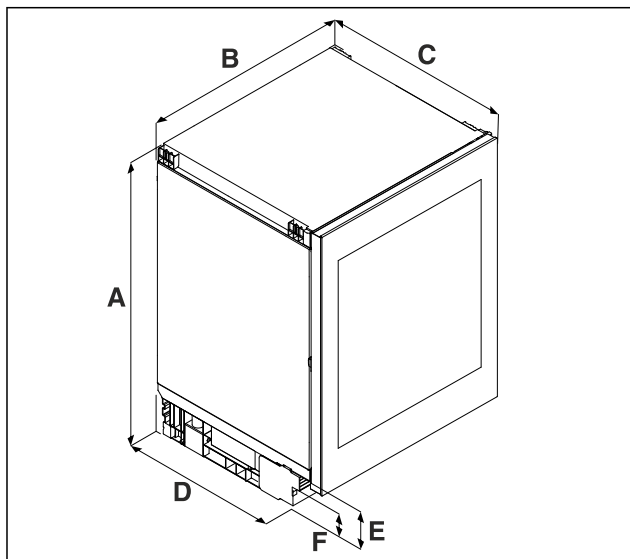


Fig. 1 Vejledende illustration

(A) Enhedshøjde inkl. fødder (C) Enhedsdybde fødder
(B) Enhedsbredde

	.. 36..	.. 37..
A	820 mm til 880 mm	860 mm til 920 mm
B	597 mm	
C	UW..pr: 560 mm UW..gb:* 575 mm	
D	459 mm	
E	104 mm til 164 mm	
F	61,5 mm til 121,5 mm	

A) Enhedens typebetegnelse

4 Nichemål

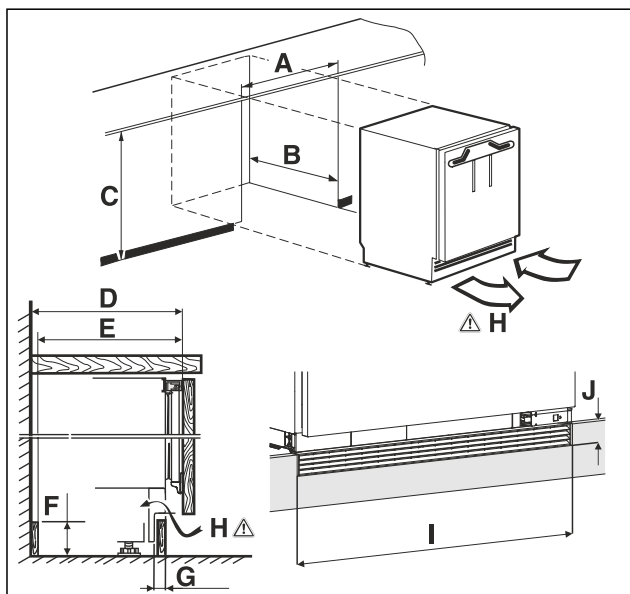


Fig. 2 Vejledende illustration

(A) Nichebredde (C) Nichehøjde

(B) Nichedybde

(H) Ventilationstværsnit

A	600 mm	
B	UW..pr: min. 560 mm UW..gb: min. 575 mm	
C	.. 36..: 820 mm til 880 mm	.. 37..: 860 mm til 920 mm
D	550 mm	
E	540 mm	
F	140 mm	
G	22 mm til 77 mm	
H	150 cm ²	
I	600 mm	
J	40 mm	

A) Enhedens typebetegnelse

5 Møbelfront

5.1 Møbelfrontens vægt

VIGTIGT

Fare for skader pga. for tung møbeldør!
Hvis møbeldøren er for tung, kan der opstå skader på hængsler og dermed funktionsbegrænsninger.

► Inden møbeldøren monteres, skal man sikre sig, at den tilladte vægt for møbeldøren ikke overskrides.

Nichehøjde	Maks. vægt for møbeldør
.. 36.. ^{A)}	10 kg
.. 37.. ^{A)}	10 kg

A) Enhedens typebetegnelse

5.2 Møbeldør

- Der er brug for en dør til køkkenmøblet.
- Døren skal være min. 16 mm og maks. 19 mm.
- Der skal være et mellemrum på mindst 3 mm bredde mellem døren og skabsdøren ovenover (hvis en sådan findes).
- Bredden på døren afhænger af køkkenets stil og størrelsen på mellemrummet mellem skabets dørpaneler. Generelt skal der være en lodret afstand på 3 mm mellem dørene.
- Hvis der er andre skabe, skal den øverste kant af døren være i samme højde som dørene på de tilstødende møbler.
- Møbeldøren skal være flad og monteret uden spændinger.

VIGTIGT

Fare for skader pga. for tung møbeldør!
Hvis møbeldøren er for tung, kan der opstå skader på hængsler og dermed funktionsbegrænsninger.

► Inden møbeldøren monteres, skal man sikre sig, at den tilladte vægt for møbeldøren ikke overskrides.

5.3 Møbelfrontmål

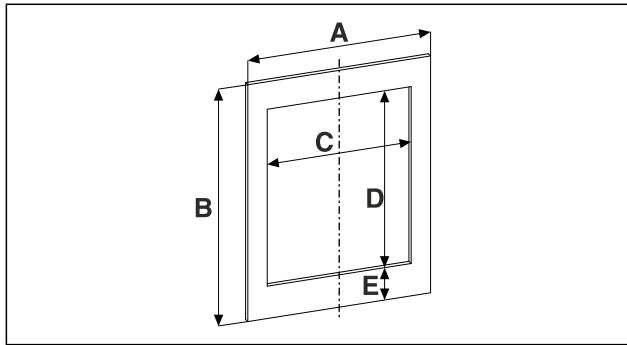


Fig. 3

Nichehøjde	.. 36..	.. 37..
A	595 mm	
B	717 mm	776 mm
C	458 mm	
D	524 mm	568,5 mm
E	96,5 mm	111 mm

For enheder uden glasdør bortfalder værdierne C, D og E.

A) Enhedens typebetegnelse

5.4 Profilrammemål

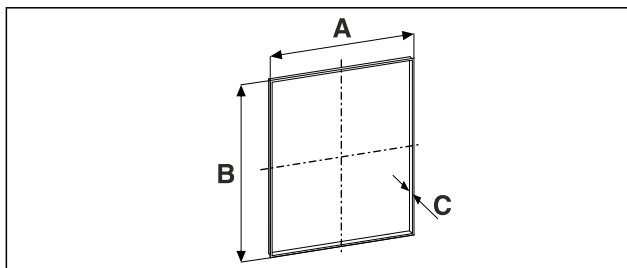


Fig. 4

Nichehøjde	.. 36..	.. 37..
A	458 mm	
B	524 mm	568,5 mm
C	Ved paneltykkelse 19 mm: 21 mm	

A) Enhedens typebetegnelse

A = indvendigt mål for udskæring i møbelfront-profilramme-montering

B = indvendigt mål for udskæring i møbelfront-profilramme-montering

C = profilrammetykkelse

5.5 Indstilling af spaltmål uden kollision

Når man har monteret møbelfronten/-fronterne, skal man kontrollere, at de ikke kan kollisione med noget.

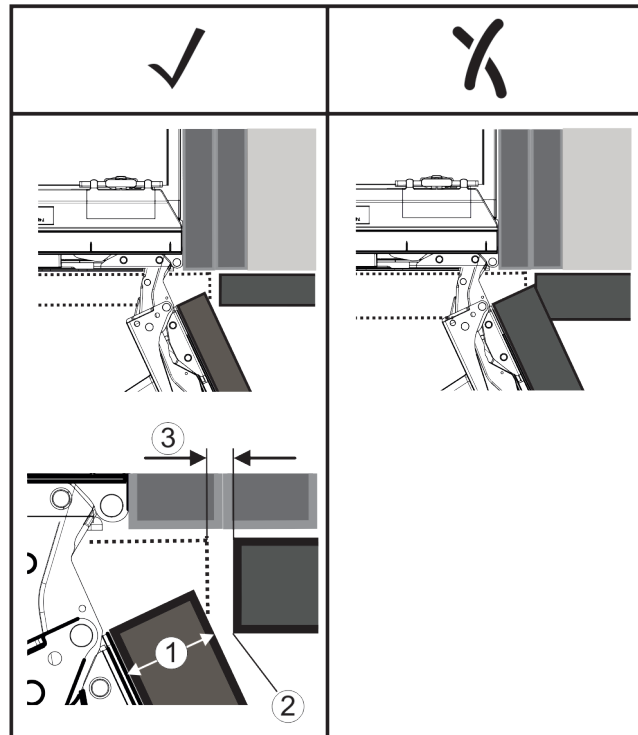


Fig. 5

(1) Fronttykkelse (FD)
(2) Kantradius (R)

(3) Spaltmål (S)

FD(1) (mm)	R (2) = 0 mm		R = 1,2 mm		R = 2 mm		R = 3 mm	
	G _{min}	G _{max}	G _{min}	G _{max}	G _{min}	G _{max}	G _{min}	G _{max}
16	0,3	0,9	0,1	0,4	0,1	0,2	0,1	0,2
19	0,7	2,4	0,3	1,9	0,23	3,25	0,1	0,8
20	2	4,3	1,5	3,6	1	3,1	0,6	2,7
22	3,5	6,3	3	5,6	2,6	5,3	2,1	4,6
24	5,5	8,3	5	7,8	4,5	7,4	4	6,9
26	7,6	10,7	7	10,3	6,6	9,9	6,2	9,4

Fig. 6 Tabel over spaltmålets grænseområde

G_{min} = spaltmålets nederste grænseområde i mm

G_{max} = spaltmålets øverste grænseområde i mm

Bemærk

Ved korrektion skal man altid sikre sig, at møbelfronten er tilpasset til frontens generelle udseende.

Kontrollér kollisionsforhold, og korriger efter behov:

- ▶ Bestem fronttykkelse og kantradius.
- ▶ Aflæs grænseområdet for spaltmålet i tabellen Fig. 6 D.
- ▶ Sammenhold spaltmålet med værdierne i tabellen.
- ▶ Udfør en af følgende handlinger i henhold til det evaluerede spaltmål.

Spaltmål	Beskrivelse
$S > G_{max}$	Hvis spaltmålet er større end begge grænseværdier, skal der ikke foretages korrektion.
$S < G_{min}$	Hvis spaltmålet ligger under grænseværdierne, skal spaltmålet øges. Alternativt kan man øge kantradius.
$G_{min} \leq S \leq G_{max}$	Hvis spaltmålet ligger mellem de to grænseværdier, skal man arbejde præcist. I sådanne tilfælde kan der hurtigt opstå kollision.

6 Transport af apparat

Bemærk følgende ved apparattransport:

Udpakning af skabet

- ▶ Transporter apparatet stående.
- ▶ Vær to personer om at transportere apparatet.

Ved første ibrugtagning:

- ▶ Transporter apparatet i emballeret stand.

Ved apparattransport efter første ibrugtagning (f.eks. flytning eller rengøring):

- ▶ Tøm apparatet.
- ▶ Sikr døren mod utilsigtet åbning.

7 Udpakning af skabet

VIGTIGT

Risiko for at beskadige gulvet!

- ▶ Beskyt gulvet ved tildækning inden emballagen fjernes fra apparatet.

Kontakt leverandøren inden tilslutningen, hvis der findes skader på skabet.

- ▶ Kontroller skabet og emballagen for transportskader. Henvend dig straks til leverandøren, hvis du finder skader.
- ▶ Fjern samtlige materialer fra skabets bagside eller sidevægge, der kan forhindre en korrekt ventilation af skabet.
- ▶ Fjern alle beskyttelsesfolier fra apparatet. Du må i den forbindelse ikke anvende spidse eller skarpe genstande!

8 Efter opstillingen

- ▶ Træk beskyttelsesfilmene af. *
- ▶ Rengør apparatet.
- ▶ Ved behov: Desinficer apparatet.
- ▶ Opbevar fakturaen for at have apparat- og forhandleroplysningerne til rådighed i forbindelse med serviceydelse.

9 Bortskafning af emballagen



ADVARSEL

Fare for at blive kvælst af emballagemateriale og folier!

- ▶ Lad ikke børn lege med emballagemateriale.

Emballagen er fremstillet af genanvendelige materialer:

- Bølgepap/pap
 - Dele af skummet polystyrol
 - Folier og poser af polyethylen
 - Bånd af polypropylen
 - Naglet træramme med plade af polyetylene*
- ▶ Emballagen bør afleveres på den nærmeste genbrugsplads.

10 Dørstoppet udskiftes med et lejebukhængsel

10.1 Sikkerhedsanvisninger



ADVARSEL

Fare for kvæstelser ved faglig ukorrekt ændring af dørsnag!

- ▶ Dørstoppet udskiftes af fagpersonalet.



ADVARSEL

Risiko for kvæstelser og materielle skader på grund af dørens vægt!

- ▶ Skift kun dørstoppet, hvis du kan bære en vægt på 15 kg.
- ▶ Vær to personer om at skifte dørstoppet.

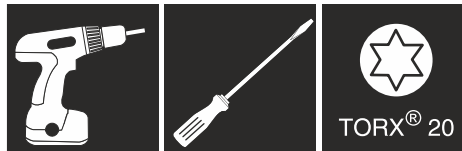
VIGTIGT

Strømførende dele!

Beskadigelse af elektriske komponenter.

- ▶ Træk netstikket ud, før der skiftes dørhængsel.

10.2 Værktøj



10.3 Afmontering af afdækninger

- ▶ Åbn døren.

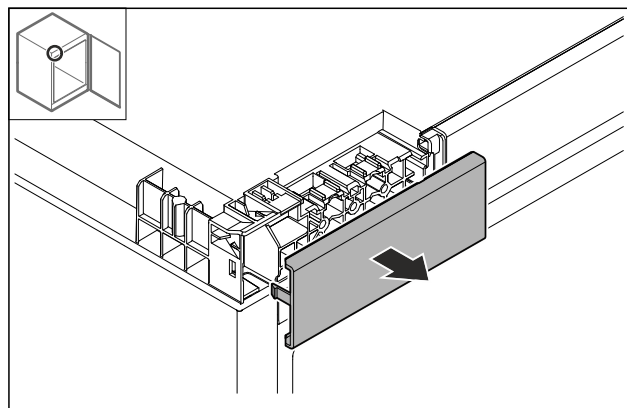


Fig. 7

- ▶ Fjern afdækningen.

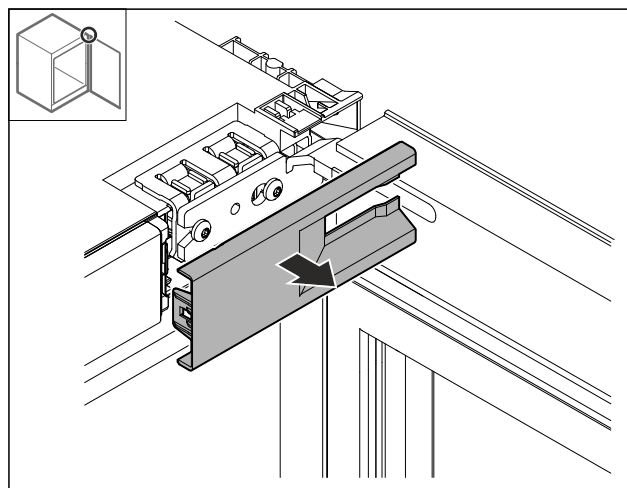


Fig. 8

- ▶ Fjern afdækningen.

Dørstoppet udskiftes med et legebukhængsel

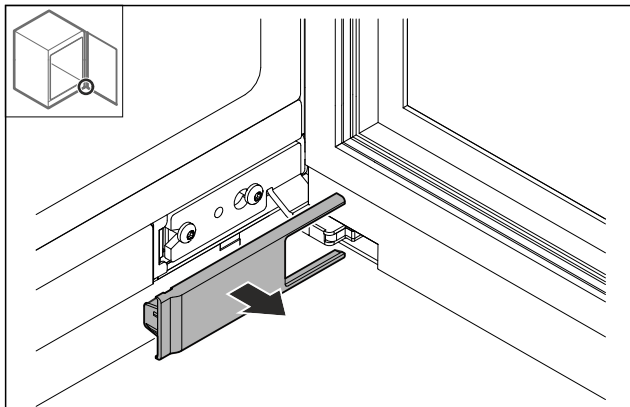


Fig. 9

- Fjern afdækningen.

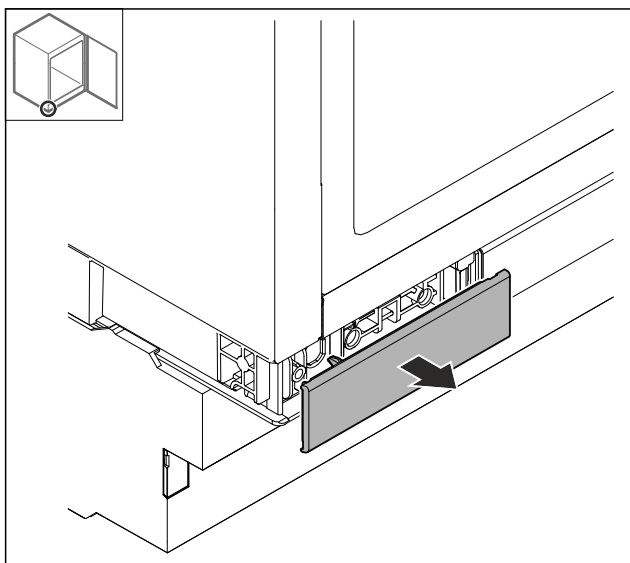


Fig. 10

- Fjern afdækningen.

10.4 Afmontering af døren

VIGTIGT

Fare for kvæstelser, hvis døren falder af!

- Hold fast i døren.

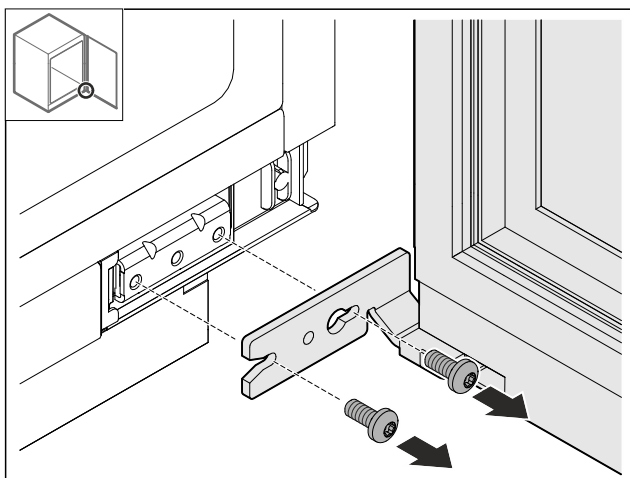


Fig. 11

- Løsn skruen forned.

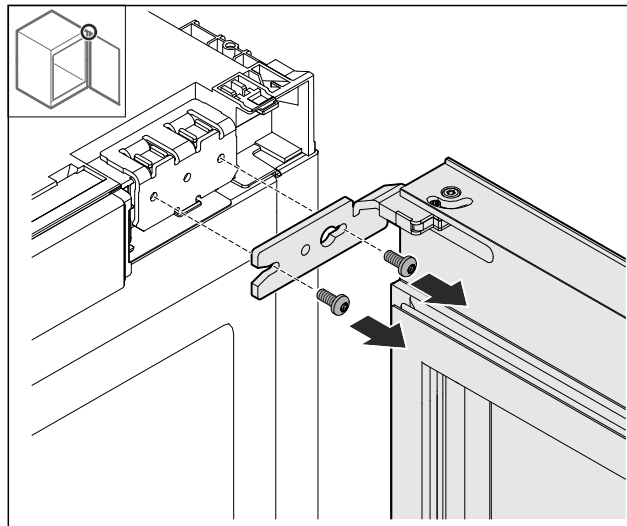


Fig. 12

- Løsn skruen foroven.
- Tag døren af.
- Læg døren på et blødt underlag.

10.5 Afmontering af hængsel

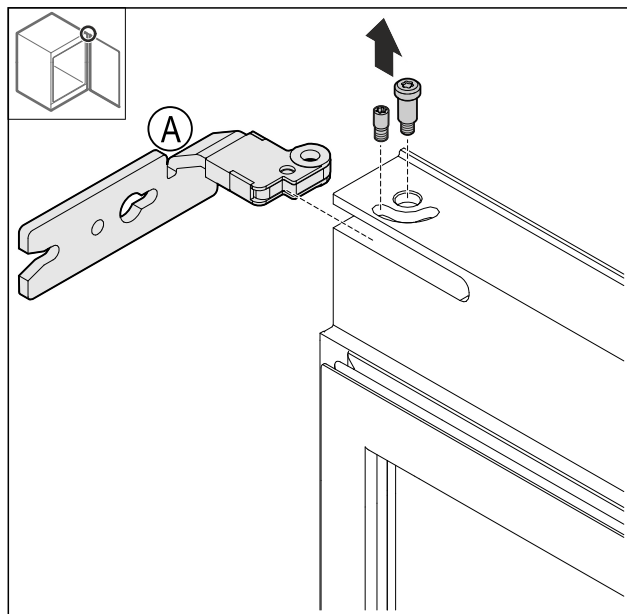


Fig. 13

- Skru bolten ud.

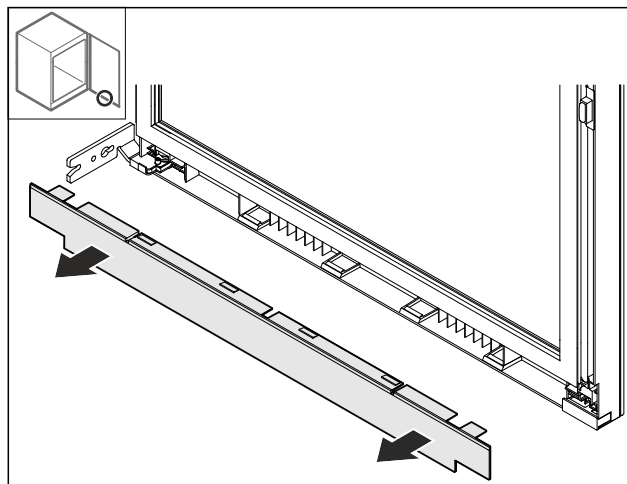


Fig. 14

Dørstoppet udskiftes med et lejubukhængsel

- ▶ Tag afdækningen af.

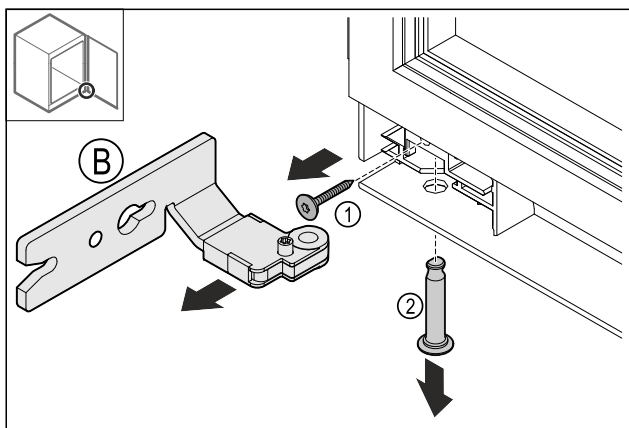


Fig. 15

- ▶ Fjern Fig. 15 (1) skruen.
- ▶ Fjern Fig. 15 (2) bolten.
- ▶ Fjern Fig. 15 (B) hængslet.

10.6 Flytning af øverste afdækning

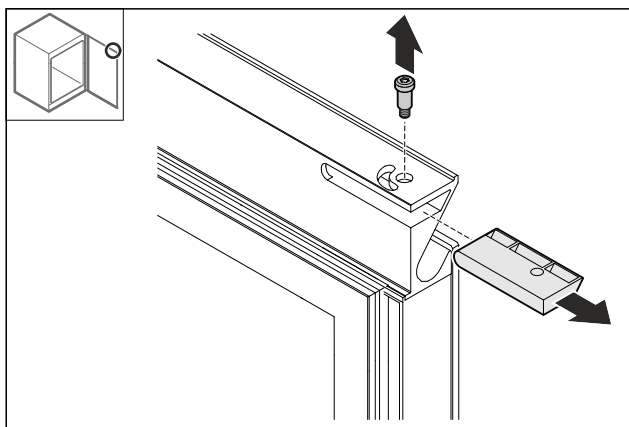


Fig. 16

- ▶ Fjern bolten.
- ▶ Fjern afdækningen.
- ▶ Anbefaling: Afdækningen skal opbevares til senere brug.

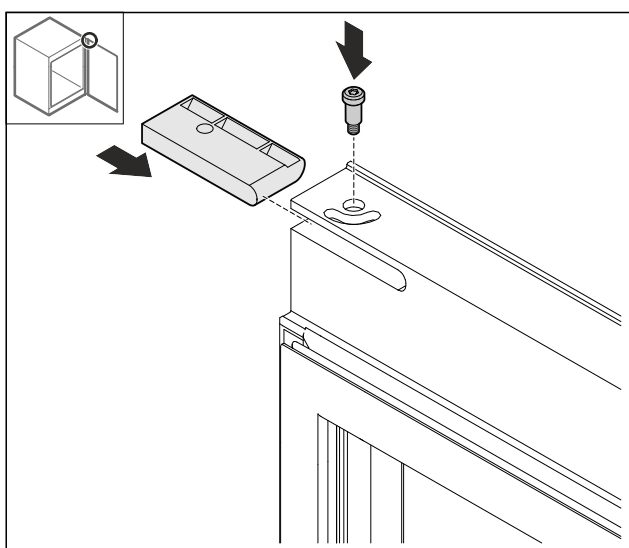


Fig. 17

- ▶ Indsæt afdækningen fra tilbehørspakken.
- ▶ Skru bolten fast.

10.7 Flytning af nederste afdækning

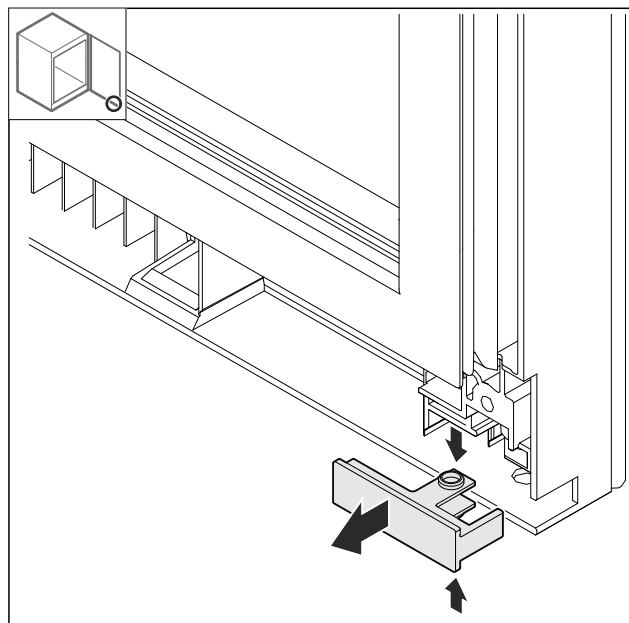


Fig. 18

- ▶ Pres afdækningen let sammen foroven og forneden, og træk den ud fortil.

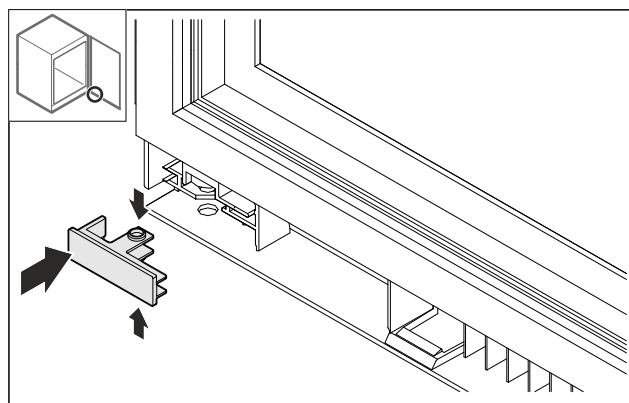


Fig. 19

- ▶ Indsæt afdækningen drejet 180° på den modsatte side.

10.8 Flytning af dørstopper

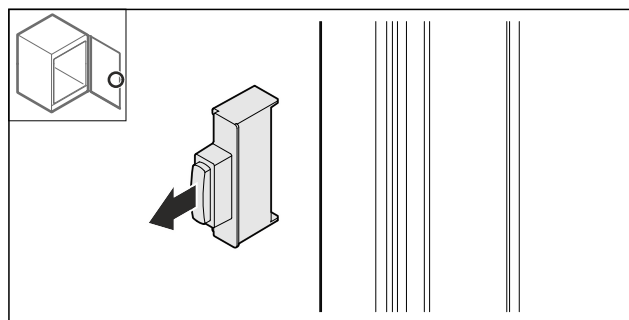


Fig. 20

- ▶ Træk dørstopperen ud.

Dørstoppet udskiftes med et lejubukhængsel

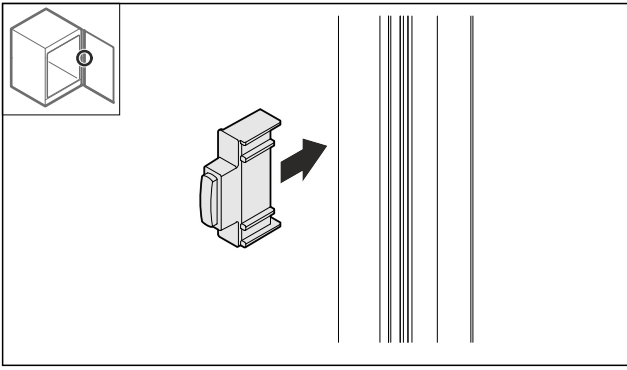


Fig. 21

- Indsæt dørstopperen drejet 180° på den modsatte side.

10.9 Montering af hængsel

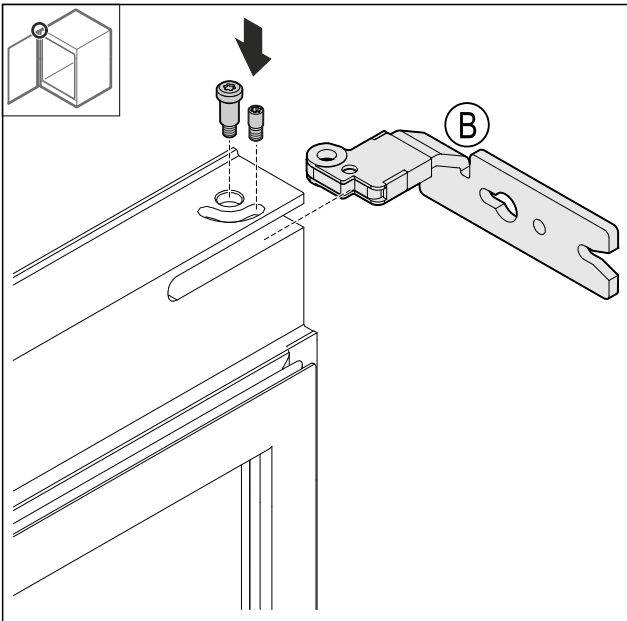


Fig. 22

- Monter det øverste hængsel.

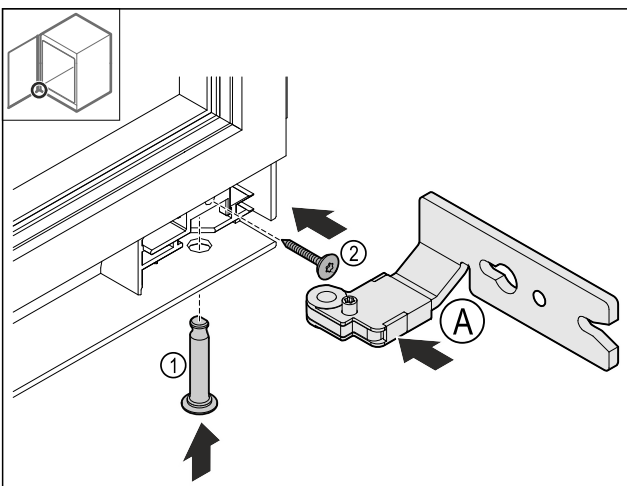


Fig. 23

- Indsæt det nederste hængsel Fig. 23 (A).
- Indsæt bolten Fig. 23 (1), og hold den fast.
- Skru skruen Fig. 23 (2) fast.

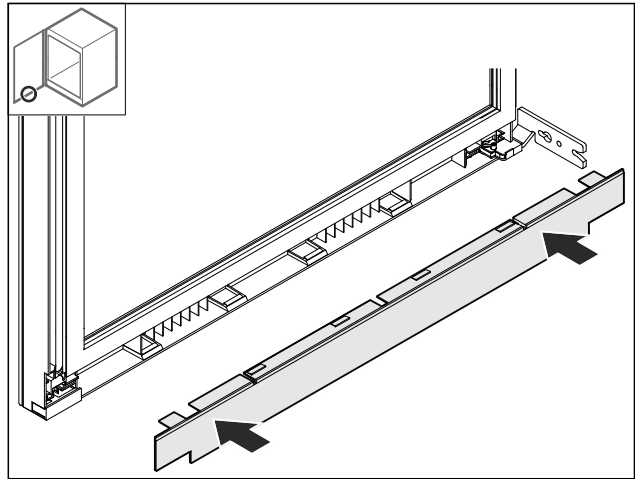


Fig. 24

- Påsæt afdækningen.

10.10 Flytning af øverste beslag

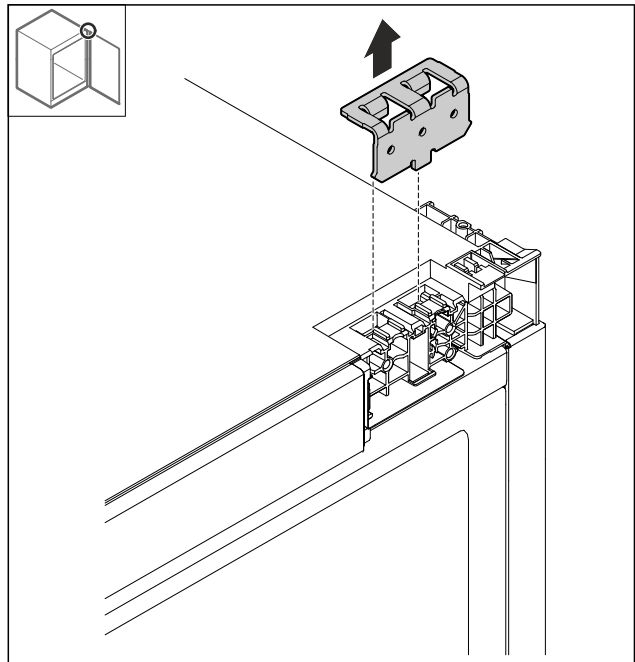


Fig. 25

- Fjern beslaget.

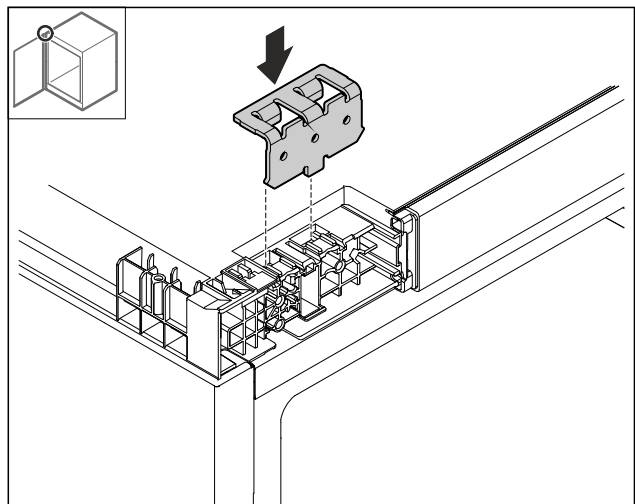


Fig. 26

- Sæt beslaget i.

Dørstoppet udskiftes med et lejbukhængsel

10.11 Flytning af nederste beslag

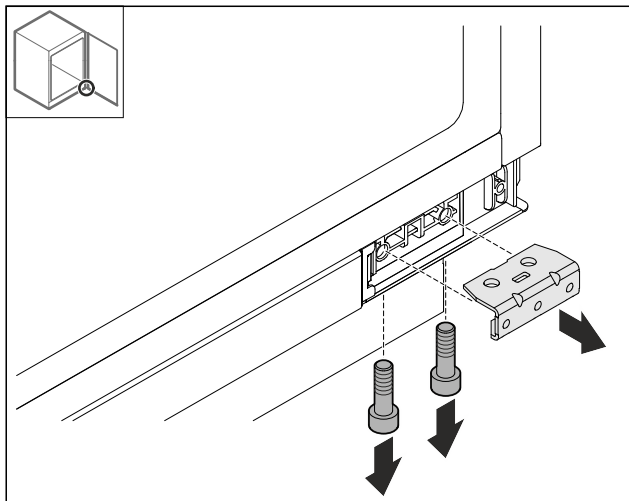


Fig. 27

► Afmonter beslaget.

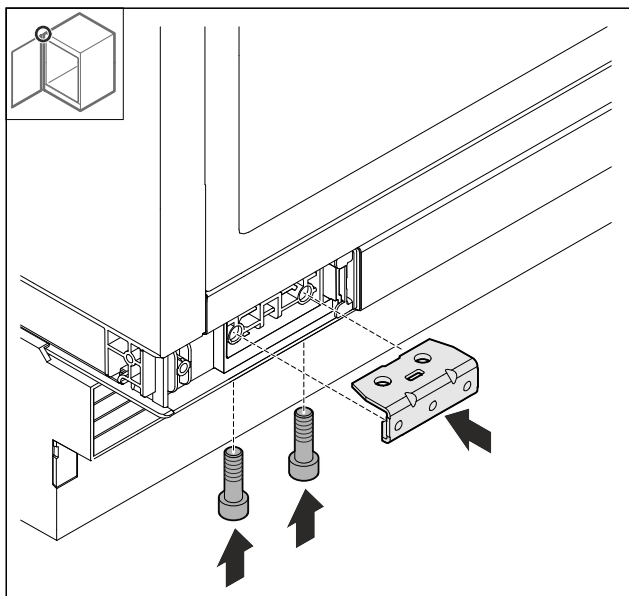


Fig. 28

► Monter beslaget.

10.12 Montering af dør

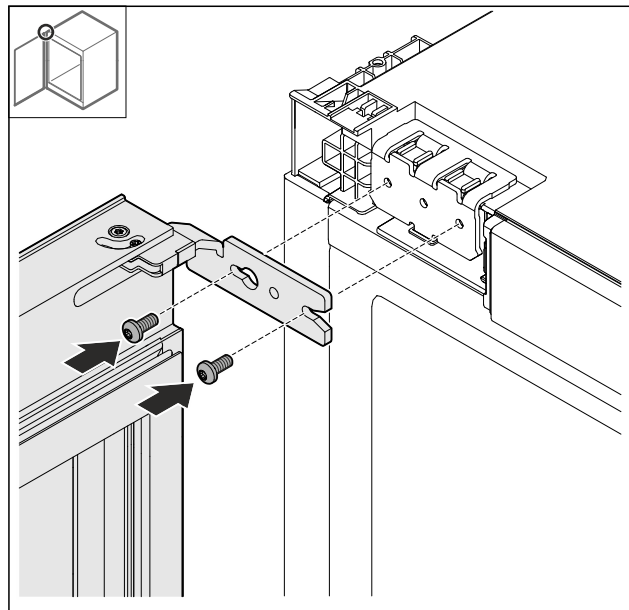


Fig. 29

► Skru døren på foroven.

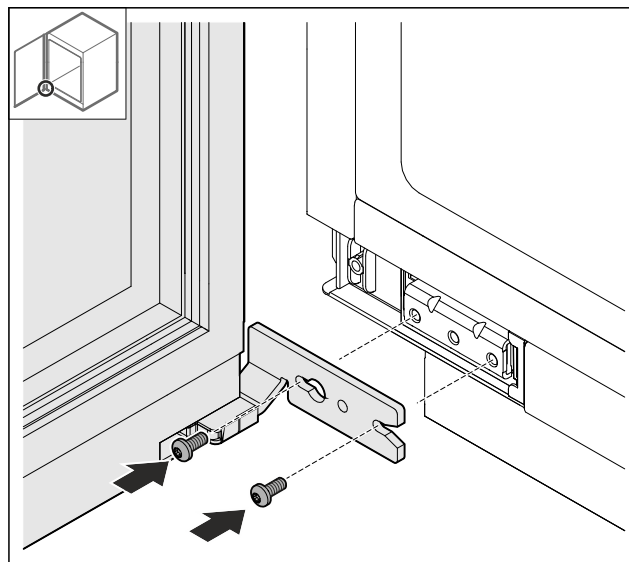


Fig. 30

► Skru døren på fornedden.

Dørstoppet udskiftes med et flerledshængsel (ikke egnet til dekoration)

10.13 Påsætning af afdækninger

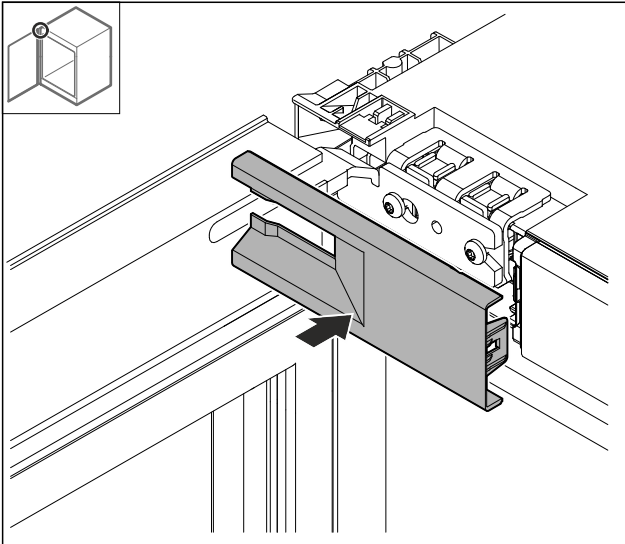


Fig. 31

- ▶ Påsæt afdækningen.

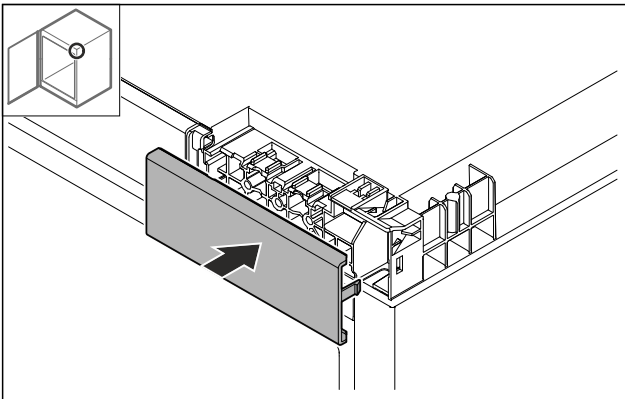


Fig. 32

- ▶ Påsæt afdækningen.

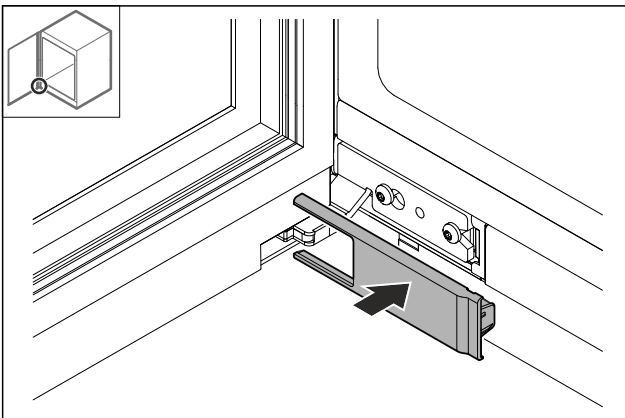


Fig. 33

- ▶ Påsæt afdækningen.

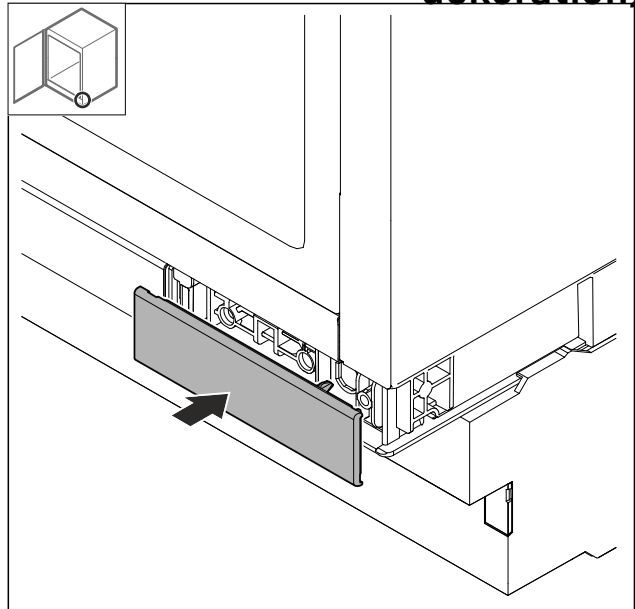


Fig. 34

- ▶ Påsæt afdækningen.

11 Dørstoppet udskiftes med et flerledshængsel (ikke egnet til dekoration)

11.1 Sikkerhedsanvisninger



ADVARSEL

Fare for kvæstelser ved faglig ukorrekt ændring af døranlæg!

- ▶ Dørstoppet udskiftes af fagpersonalet.



ADVARSEL

Risiko for kvæstelser og materielle skader på grund af dørens vægt!

- ▶ Skift kun dørstoppet, hvis du kan bære en vægt på 15 kg.
- ▶ Vær to personer om at skifte dørstoppet.

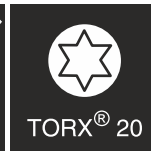
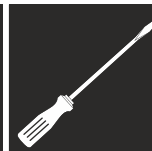
VIGTIGT

Strømførende dele!

Beskadigelse af elektriske komponenter.

- ▶ Træk netstikket ud, før der skiftes dørhængsel.

11.2 Værktøj



11.3 Afmontering af afdækninger

- ▶ Åbn døren.

Dørstoppet udskiftes med et flerledshængsel (ikke egnet til dekoration)

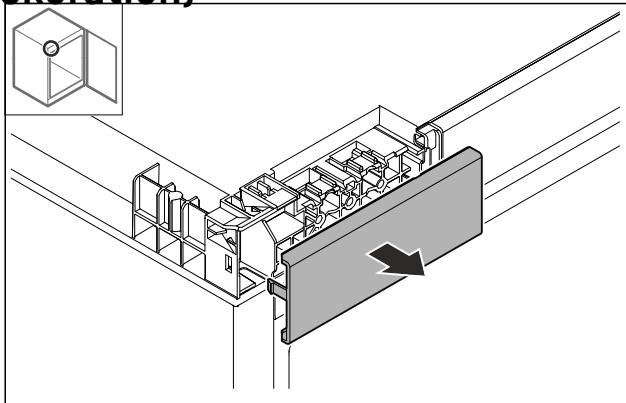


Fig. 35

- ▶ Fjern afdækningen.

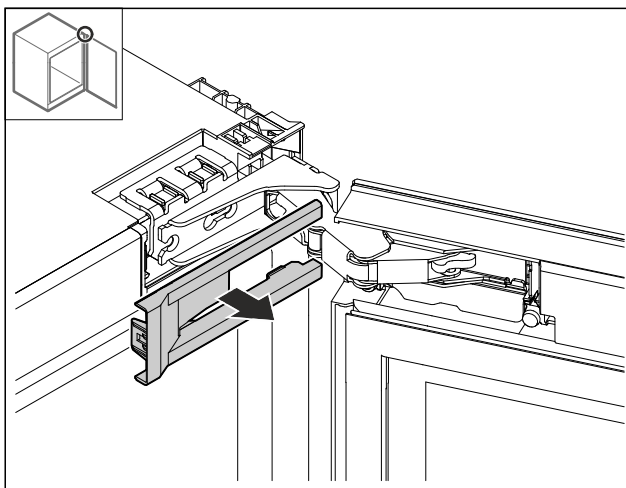


Fig. 36

- ▶ Fjern afdækningen.

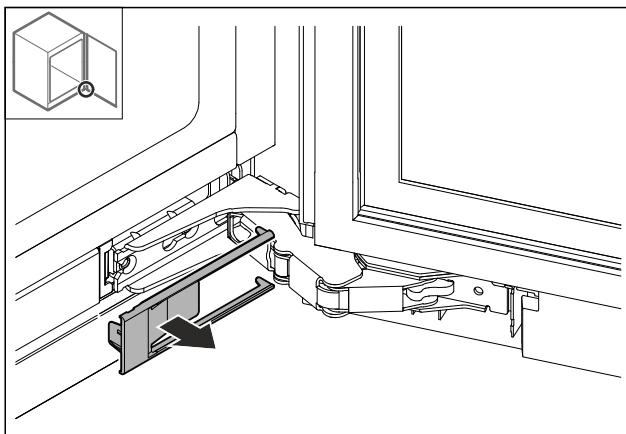


Fig. 37

- ▶ Fjern afdækningen.

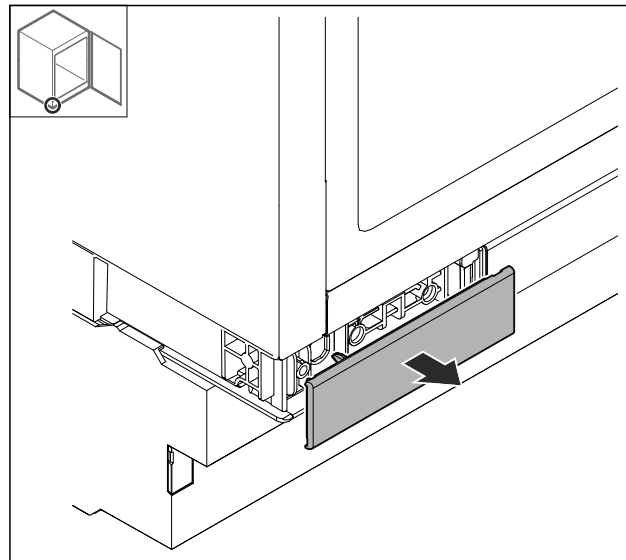


Fig. 38

- ▶ Fjern afdækningen.

11.4 Afmontering af døren

VIGTIGT

Fare for kvæstelser, hvis døren falder af!

- ▶ Hold fast i døren.

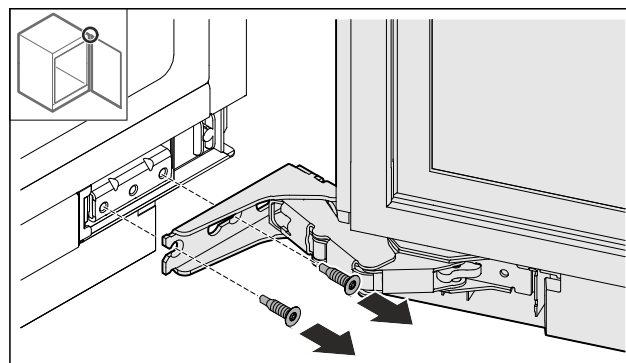


Fig. 39

- ▶ Løsn skruen forned.

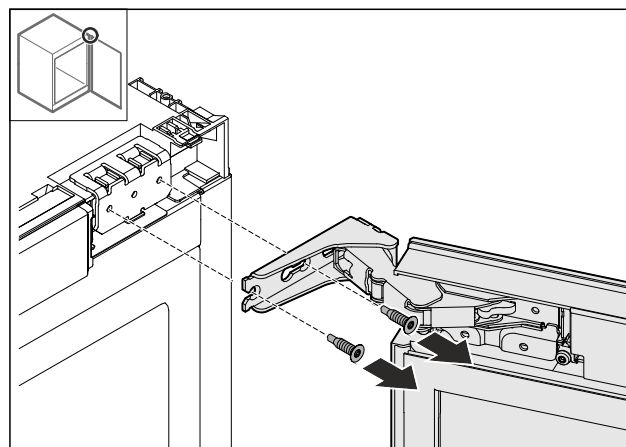


Fig. 40

- ▶ Løsn skruen foroven.
- ▶ Tag døren af.
- ▶ Læg døren på et blødt underlag.

Dørstoppet udskiftes med et flerledshængsel (ikke egnet til dekoration)

11.5 Afmontering af hængsel

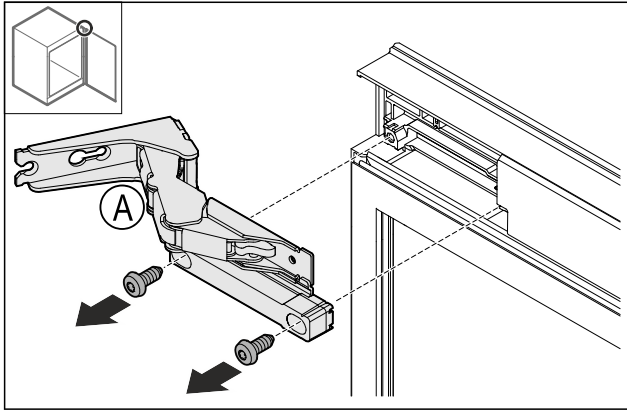


Fig. 41

- Skru skrueerne ud.

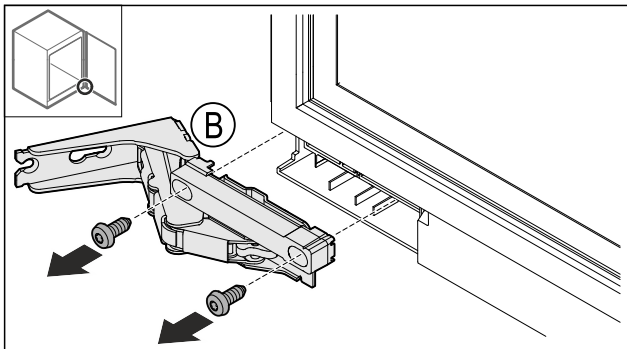


Fig. 42

- Skru skrueerne ud.

11.6 Flytning af afdækninger

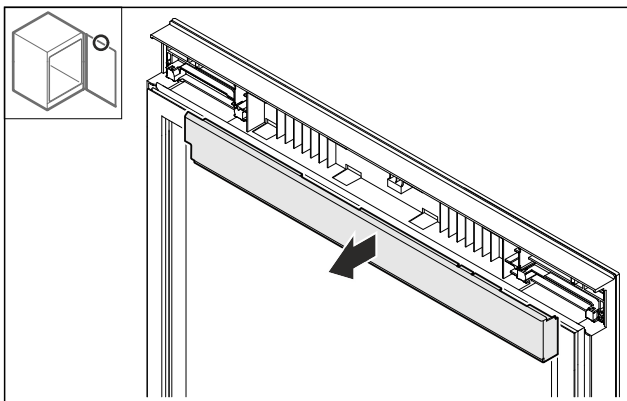


Fig. 43

- Løsn afdækning foroven.

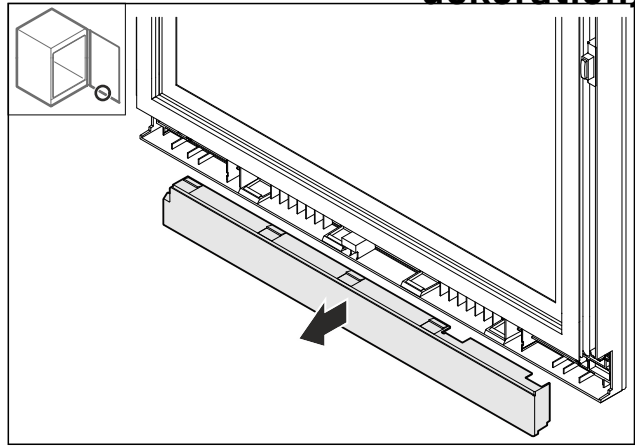


Fig. 44

- Løsn afdækning fornedden

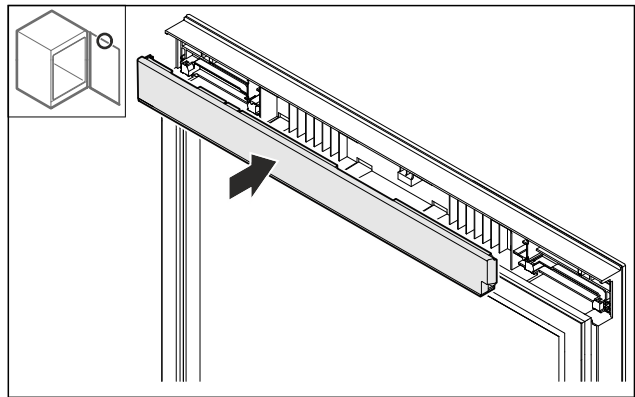


Fig. 45

- Indsæt afdækningen foroven, drejet 180° nedefra.

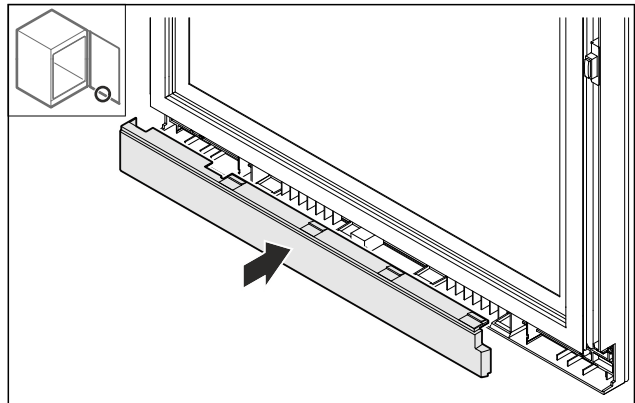


Fig. 46

- Indsæt afdækningen fornedden, drejet 180° oppefra.

11.7 Flytning af dørstopper

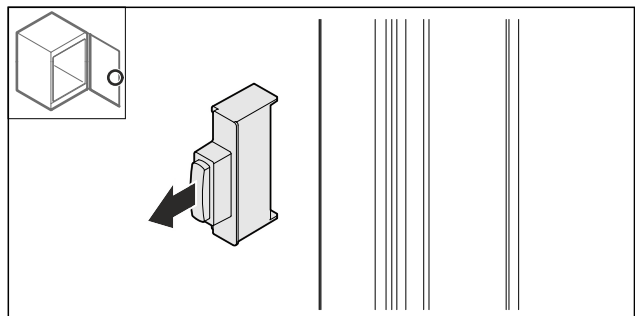


Fig. 47

- Træk dørstopperen ud.

Dørstoppet udskiftes med et flerledshængsel (ikke egnet til dekoration)

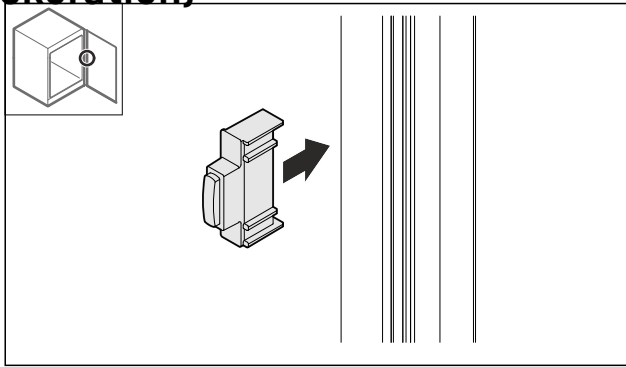


Fig. 48

- ▶ Indsæt dørstopperen drejet 180° på den modsatte side.

11.8 Montering af hængsel

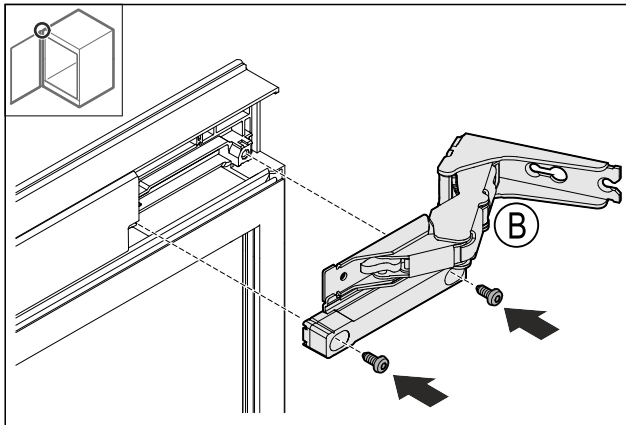


Fig. 49

- ▶ Monter det øverste hængsel.

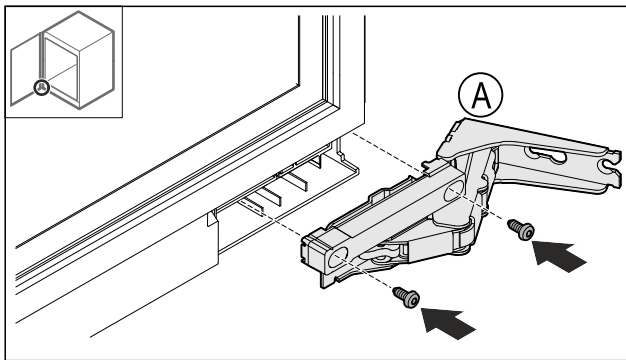


Fig. 50

- ▶ Monter det nederste hængsel.

11.9 Flytning af øverste beslag

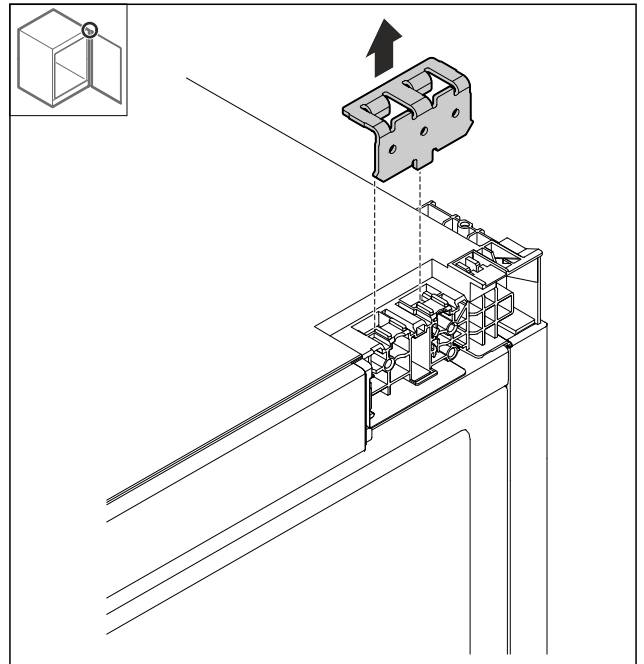


Fig. 51

- ▶ Fjern beslaget.

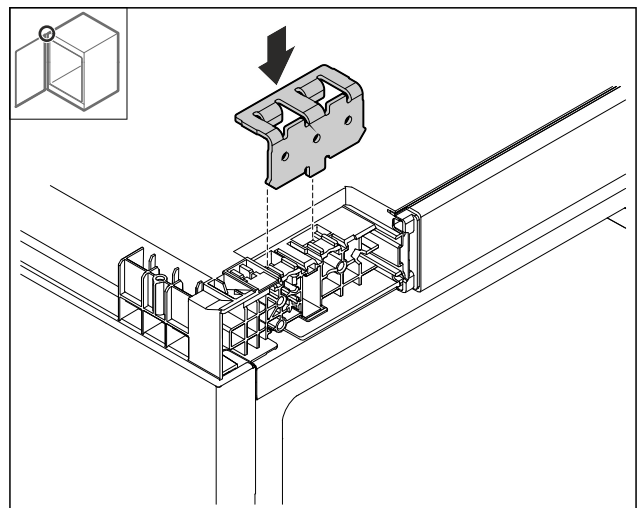


Fig. 52

- ▶ Sæt beslaget i.

Dørstoppet udskiftes med et flerledshængsel (ikke egnet til dekoration)

11.10 Flytning af nederste beslag

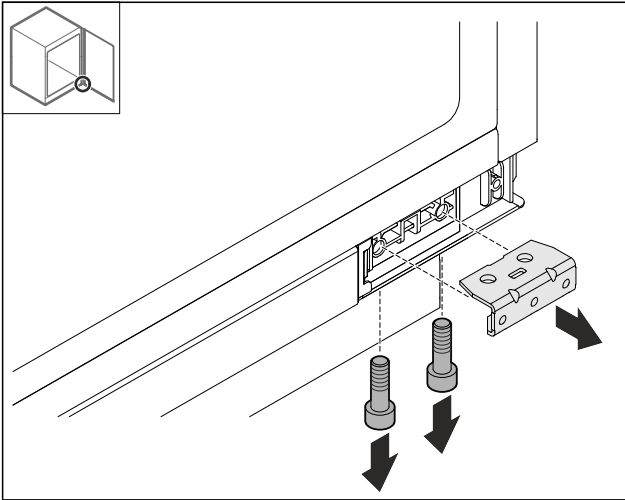


Fig. 53

- Afmonter beslaget.

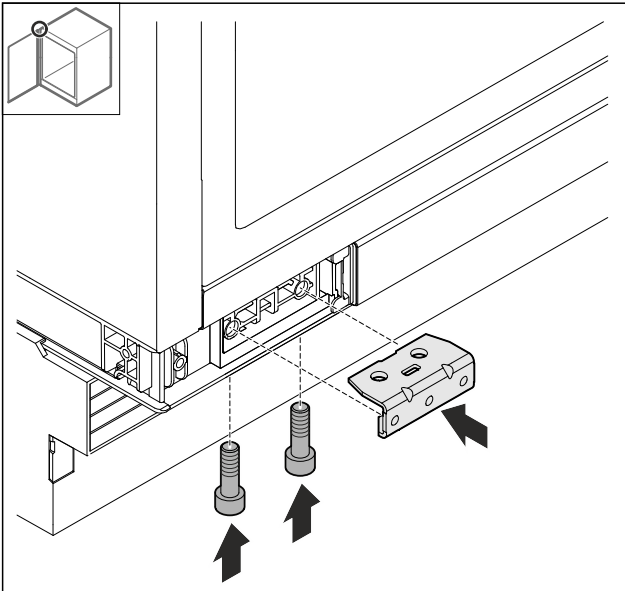
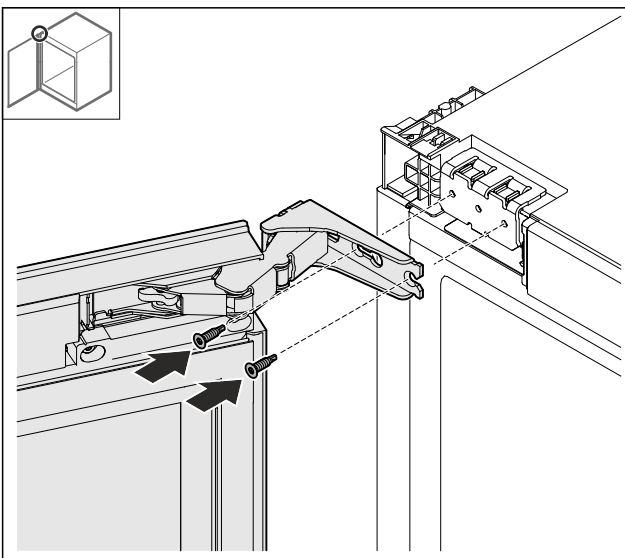


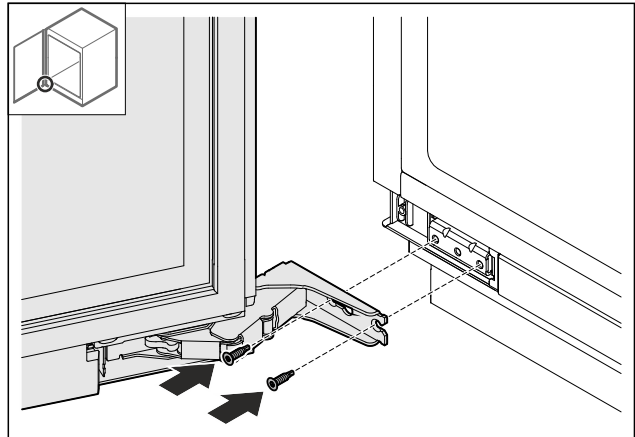
Fig. 54

- Monter beslaget.

11.11 Montering af dør

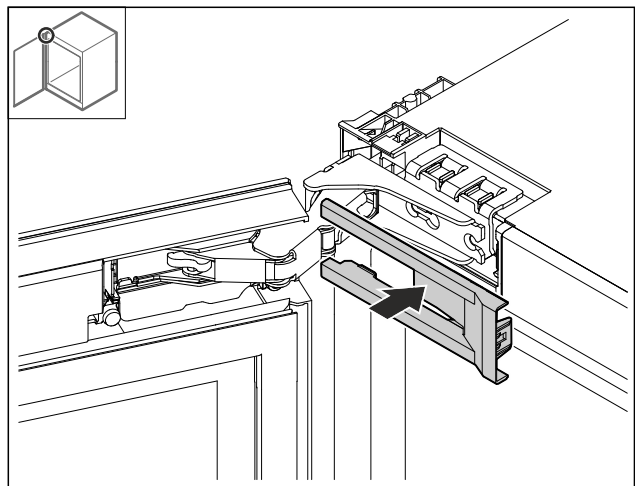


- Fig. 55
- Skru døren på foroven.

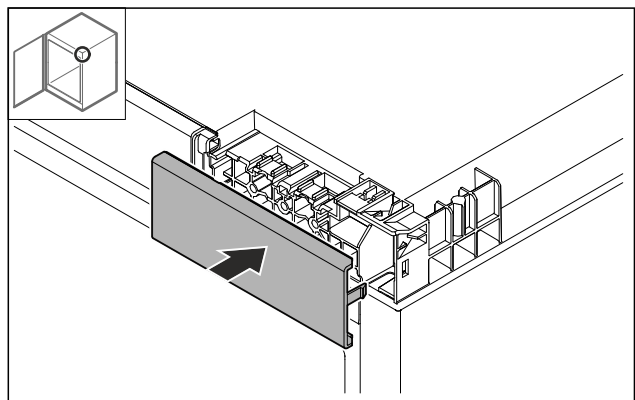


- Fig. 56
- Skru døren på forneden.

11.12 Påsætning af afdæknings



- Fig. 57
- Påsæt afdækningen.



- Fig. 58
- Påsæt afdækningen.

Dørstoppet udskiftes med et flerledshængsel (egnet til dekoration)

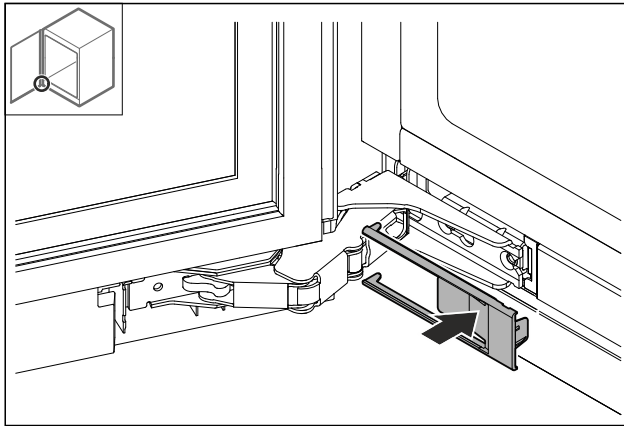


Fig. 59

- ▶ Påsæt afdækningen.

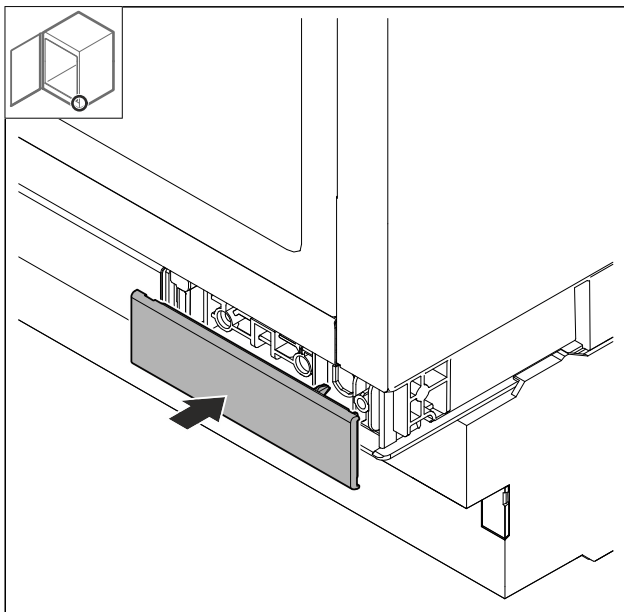


Fig. 60

- ▶ Påsæt afdækningen.

12 Dørstoppet udskiftes med et flerledshængsel (egnet til dekoration)

12.1 Sikkerhedsanvisninger



ADVARSEL

Fare for kvæstelser ved faglig ukorrekt ændring af dørs-lag!

- ▶ Dørstoppet udskiftes af fagpersonalet.



ADVARSEL

Risiko for kvæstelser og materielle skader på grund af dørens vægt!

- ▶ Skift kun dørstoppet, hvis du kan bære en vægt på 15 kg.
- ▶ Vær to personer om at skifte dørstoppet.

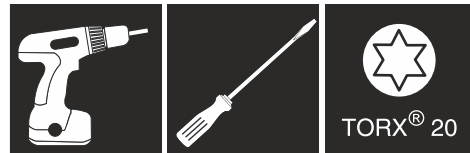
VIGTIGT

Strømførende dele!

Beskadigelse af elektriske komponenter.

- ▶ Træk netstikket ud, før der skiftes dørhængsel.

12.2 Værktøj



12.3 Afmontering af afdækninger

- ▶ Åbn døren.

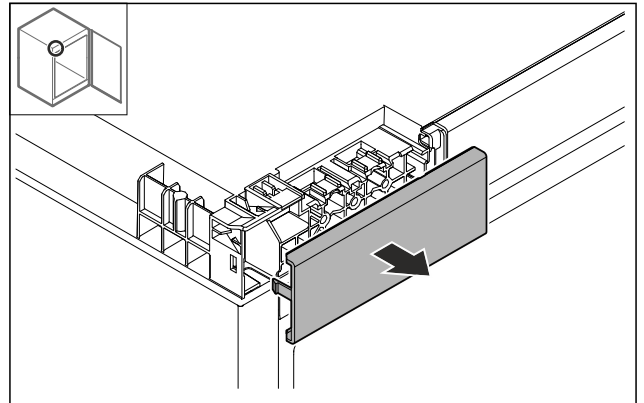


Fig. 61

- ▶ Fjern afdækningen.

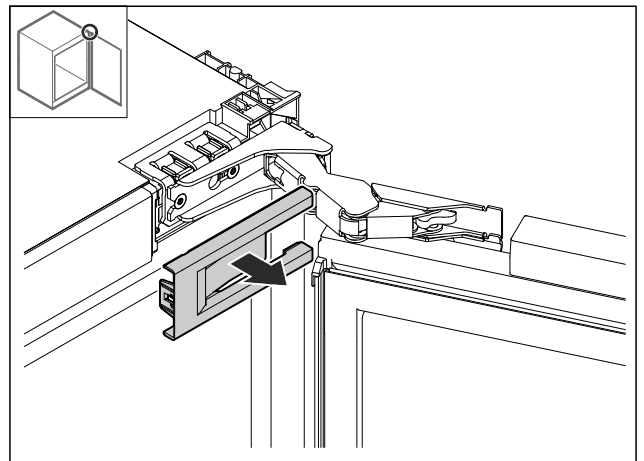


Fig. 62

- ▶ Fjern afdækningen.

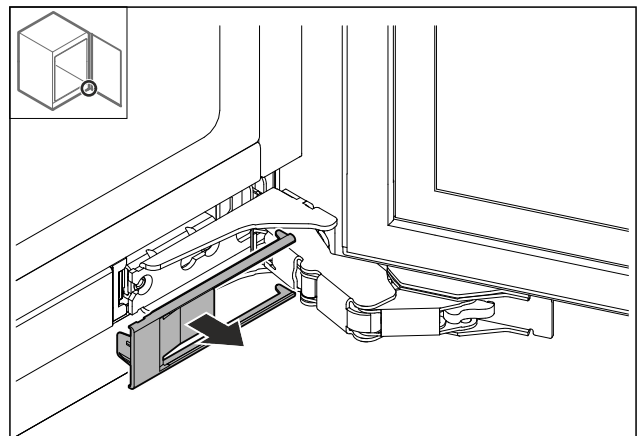


Fig. 63

- ▶ Fjern afdækningen.

Dørstoppet udskiftes med et flerledshængsel (egnet til dekoration)

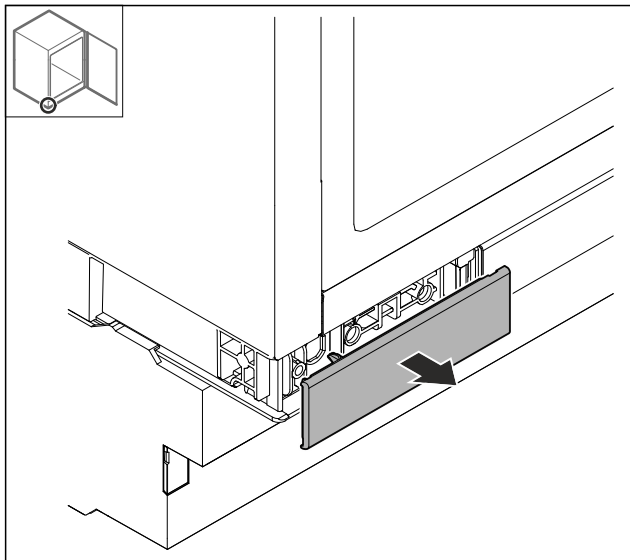


Fig. 64

- Fjern afdækningen.

12.4 Afmontering af døren

VIGTIGT

Fare for kvæstelser, hvis døren falder af!

- Hold fast i døren.

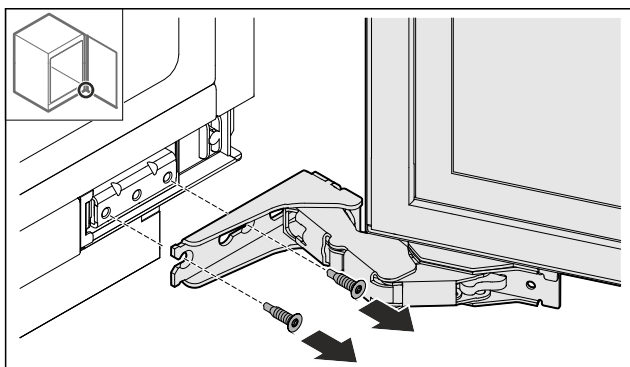


Fig. 65

- Løsn skruen forinden.

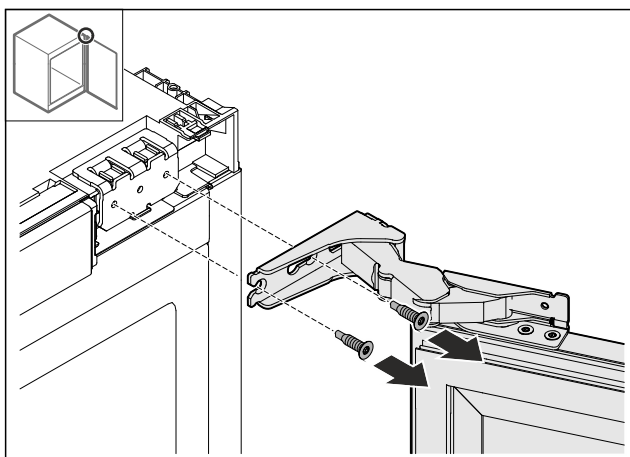


Fig. 66

- Løsn skruen foroven.
- Tag døren af.
- Læg døren på et blødt underlag.

12.5 Afmontering af hængsel

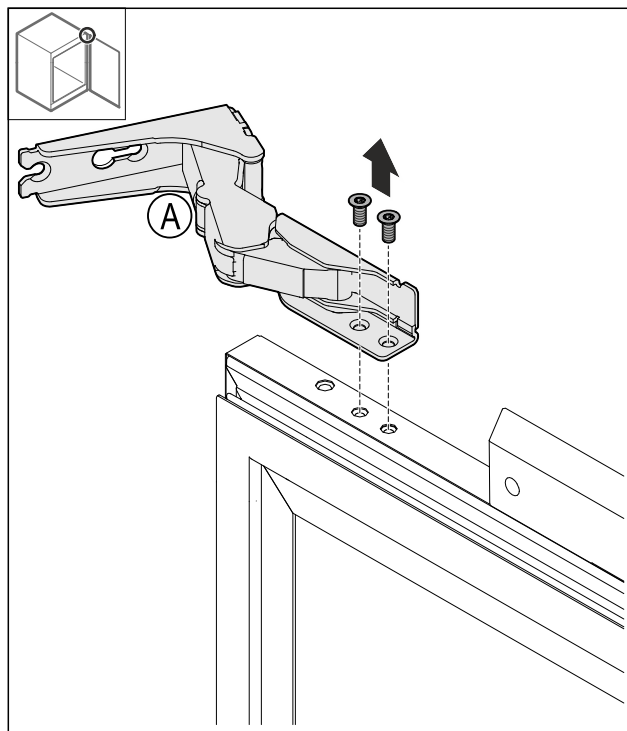


Fig. 67

- Skru skruerne ud.

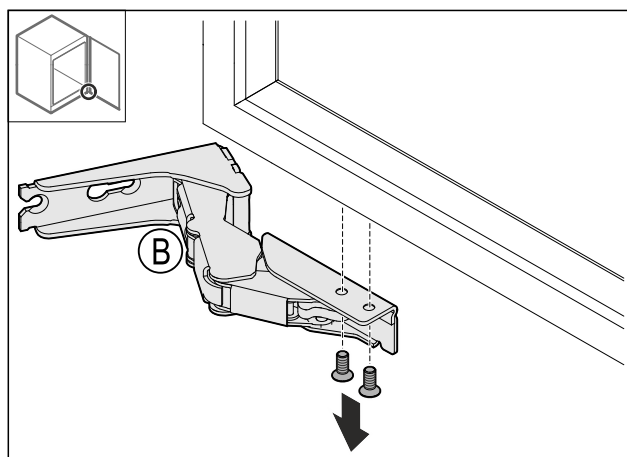


Fig. 68

- Skru skruerne ud.

Dørstoppet udskiftes med et flerledshængsel (egnet til dekoration)

12.6 Flytning af dørstopper

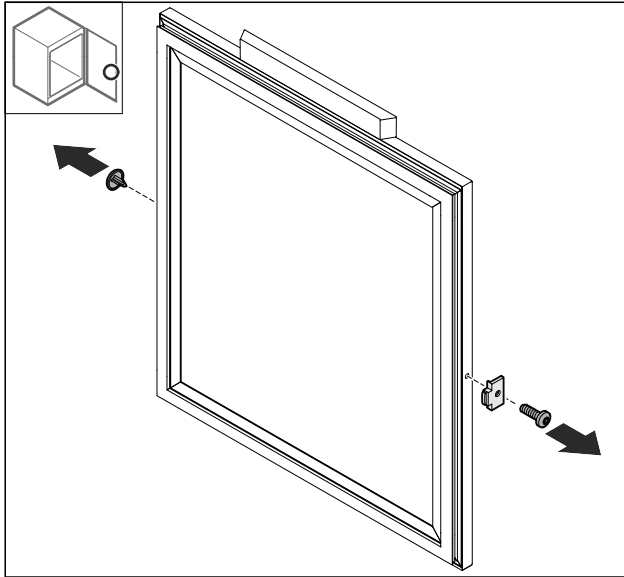


Fig. 69

- ▶ Fjern afdækningen Fig. 69 (1).
- ▶ Afmonter dørstopperen Fig. 69 (2).

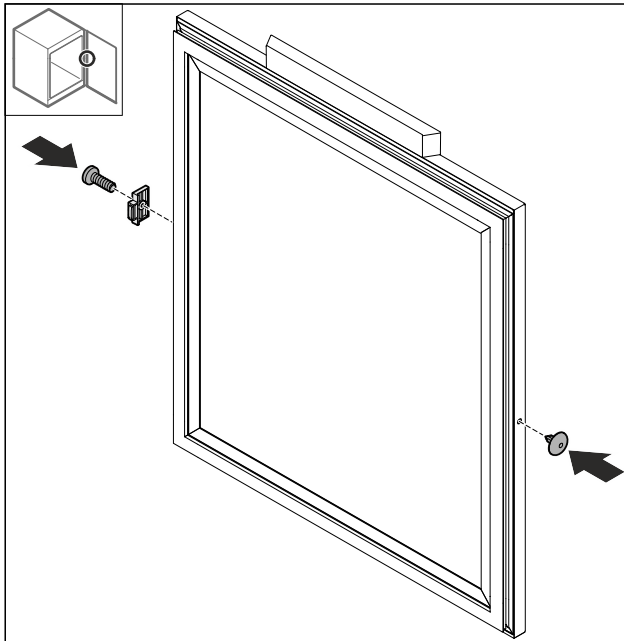


Fig. 70

- ▶ Monter dørstopperen Fig. 70 (1) på den modsatte side drejet 180°.
- ▶ Indsæt afdækningen Fig. 70 (2) på den modsatte side.

12.7 Montering af hængsel

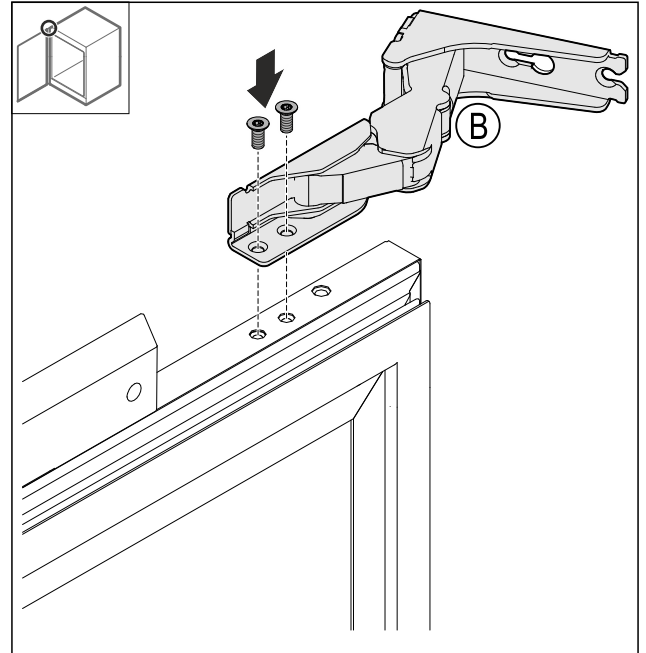


Fig. 71

- ▶ Monter det øverste hængsel.

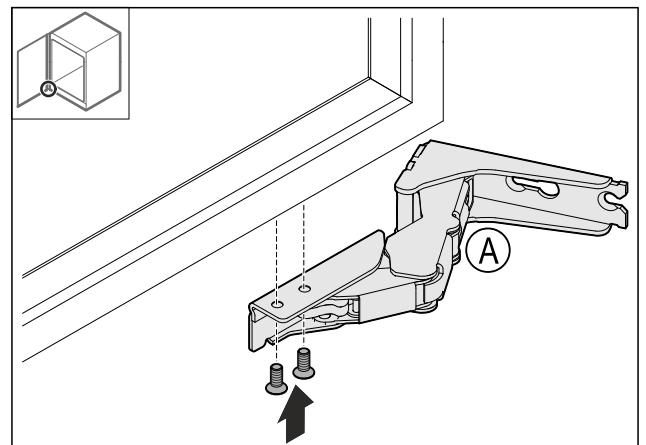


Fig. 72

- ▶ Monter det nederste hængsel.

Dørstoppet udskiftes med et flerledshængsel (egnet til dekoration)

12.8 Flytning af øverste beslag

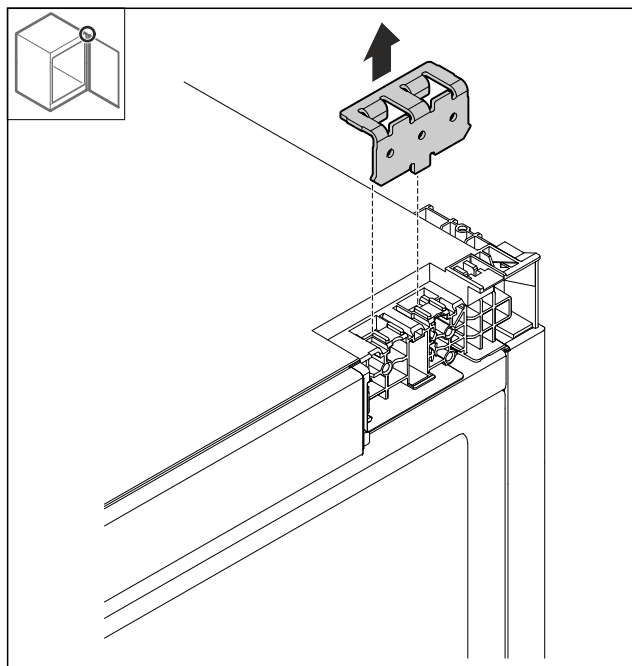


Fig. 73

► Fjern beslaget.

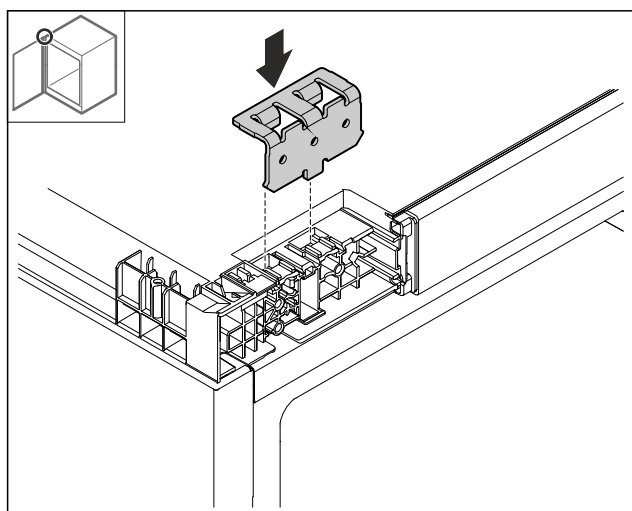


Fig. 74

► Sæt beslaget i.

12.9 Flytning af nederste beslag

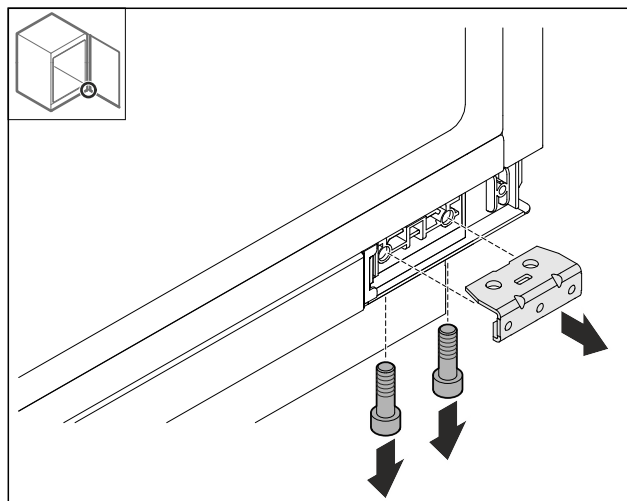


Fig. 75

► Afmonter beslaget.

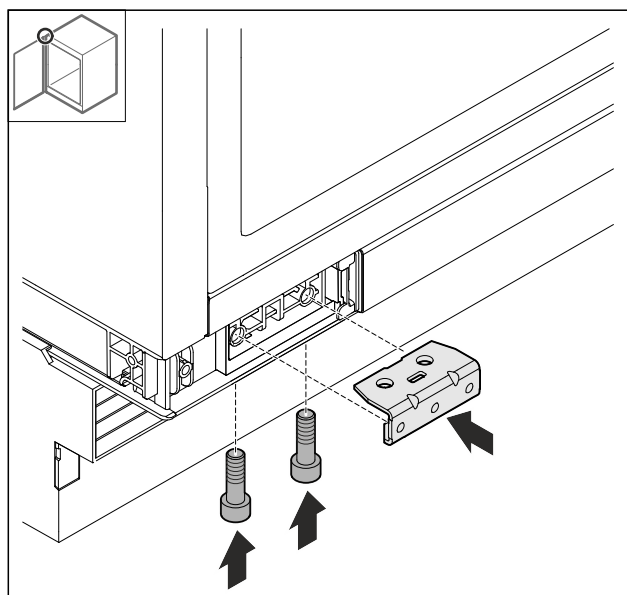


Fig. 76

► Monter beslaget.

Nichemontering

12.10 Montering af dør

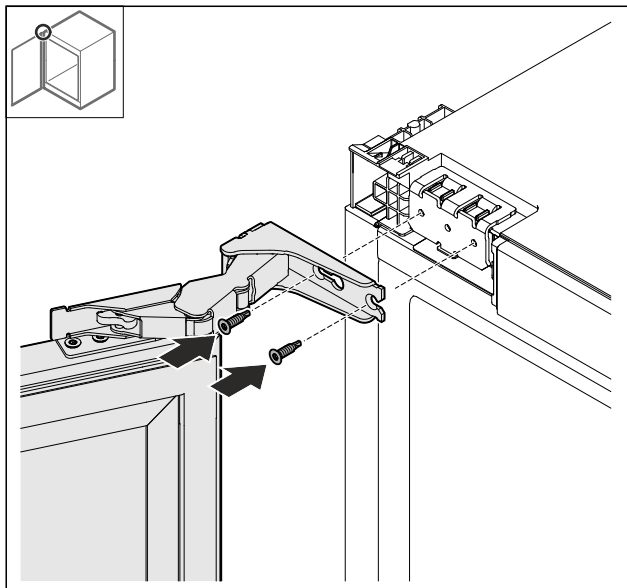


Fig. 77

- ▶ Skru døren på foroven.

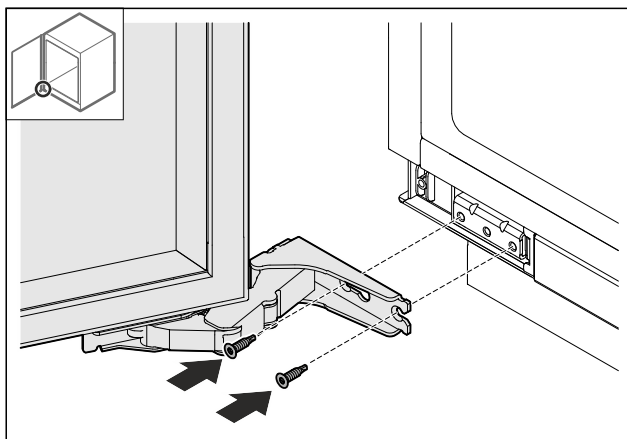


Fig. 78

- ▶ Skru døren på forneden.

12.11 Påsætning af afdækninger

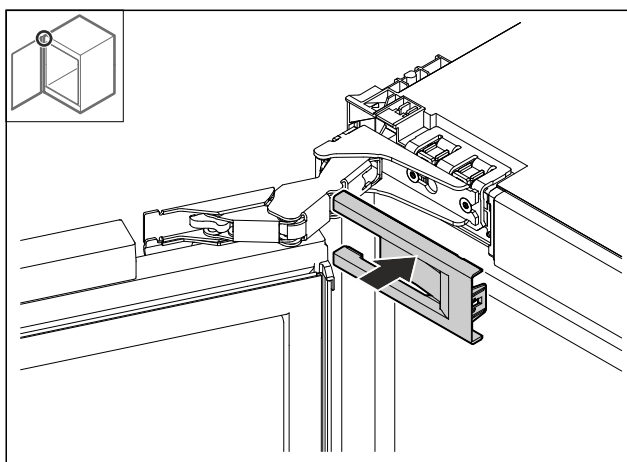


Fig. 79

- ▶ Påsæt afdækningen.

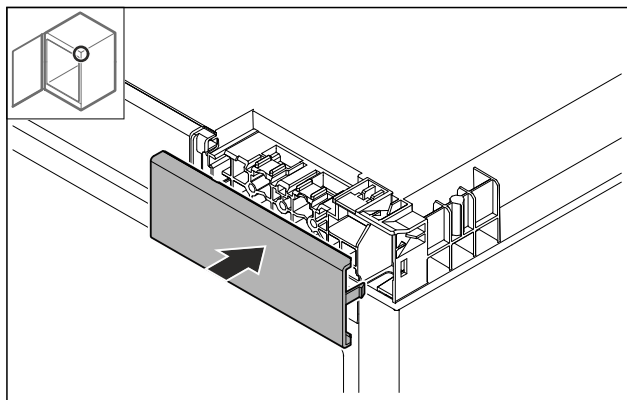


Fig. 80

- ▶ Påsæt afdækningen.

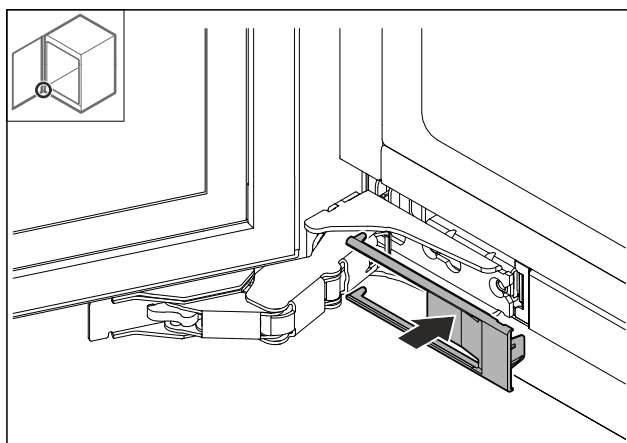


Fig. 81

- ▶ Påsæt afdækningen.

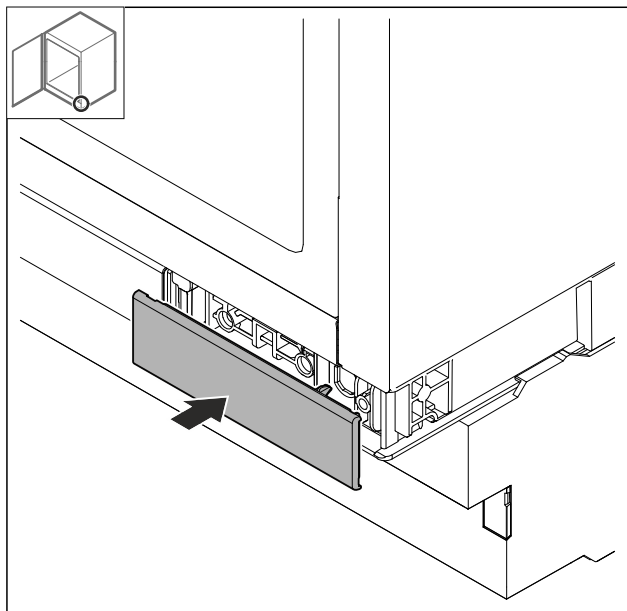


Fig. 82

- ▶ Påsæt afdækningen.

13 Nichemontering

13.1 Værktøj

Sørg for at have følgende værktøj parat:

- Torx® 20
- Kærnskruetrækker

- Målebånd
- Blyant
- Snor
- Vatterpas

Sidemontering

- Underkonstruktion under hård bordplade som granit.
- Når de justerbare fødder er skruet helt ud, er enheden lavere end køkkenbordpladen.
- Forudsætning: Møbelsidevæg til sammenskruning til stede.

Loftsmontering

- Når de justerbare fødder er skruet helt ud, er enheden lettere i spænd under bordpladen.
- Ingen granitplade.

13.2 Forberedelse af enheden

Bemærk

Dørstoppet kan kun skiftes, hvis der er tilstrækkelig plads foroven til udtrækning af hængselmonteringsbeslaget og til genmontering på den modsatte side. Dette er som regel ikke tilfældet efter montering i nichen.

- ▶ Skift dørstoppet, inden enheden monteres i nichen.

- ▶ Sæt køleskabsudtagets strømkabel helt ind i stikket på enhedens bagside. Sørg for, at køleskabsudtaget sidder ordentligt fast.
- ▶ Træk netstikket til den frit tilgængelige stikkontakt ved hjælp af en snor.

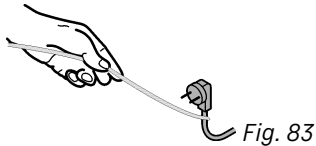


Fig. 83

VIGTIGT

Fare for skader pga. flytning af enheden!
Hvis man flytter enheden, risikerer man at beskadige gulvet eller at knække enhedens fødder.

Inden enheden flyttes:

- ▶ Skru de justerbare fødder helt ind.
- ▶ Læg en papstrimmel (f.eks. emballage) med ca. 100 mm x 600 mm ind under hver af de justerbare fødder.

Ved flytning:

- ▶ Enheden skal flyttes forsigtigt.
- ▶ Ved ujævnheder i gulvet: Enheden skal løftes forsigtigt.

Efter flytning:

- ▶ Fjern papstrimlerne.

13.3 Loftsmontering

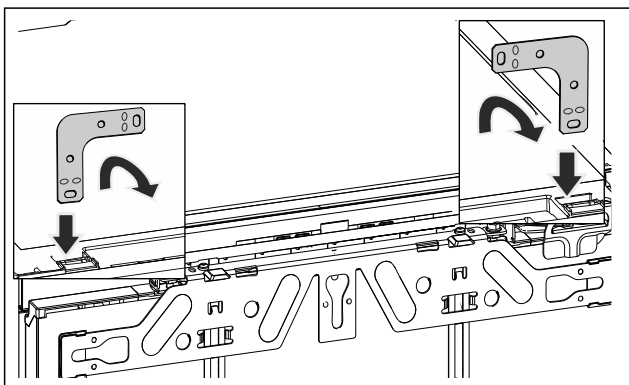


Fig. 84 Vejledende illustration

- ▶ Indsæt beslaget i holdeåbningen i enhedens loft, og ombuk den fremad.



ADVARSEL

Brandfare som følge af kortslutning!

- ▶ Når du skubber enheden ind i nichen: Strømkablet må ikke bukkes eller beskadiges.
- ▶ Enheden må ikke bruges, hvis strømkablet er defekt.

- ▶ Skub enheden ind i nichen, og indjuster den; se pkt. (se 13.5 Indjustering af enheden).

13.4 Sidemontering:

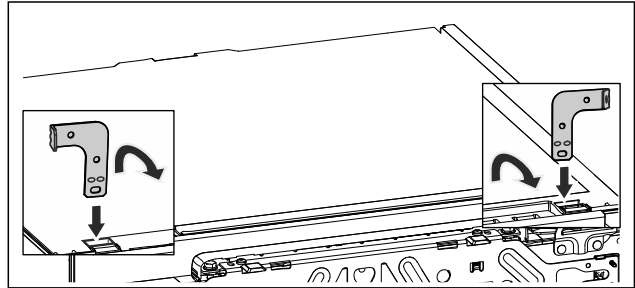


Fig. 85 Vejledende illustration

- ▶ Ombuk begge beslag i den ene ende før monteringen. Indsæt den lige side i holdeåbningen i enhedens loft, og ombuk den fremad.



ADVARSEL

Brandfare som følge af kortslutning!

- ▶ Når du skubber enheden ind i nichen: Strømkablet må ikke bukkes eller beskadiges.
- ▶ Enheden må ikke bruges, hvis strømkablet er defekt.

- ▶ Skub enheden ind i nichen, og indjuster den; se pkt. (se 13.5 Indjustering af enheden).

13.5 Indjustering af enheden

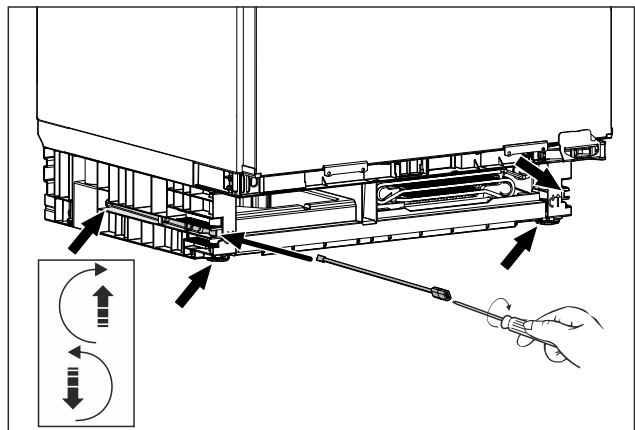


Fig. 86 Vejledende illustration

- ▶ Skru de justerbare fødder ud under bordpladen.
- ▶ Niveller enheden med et vatterpas, så den står lige.

Montering af møbeldør

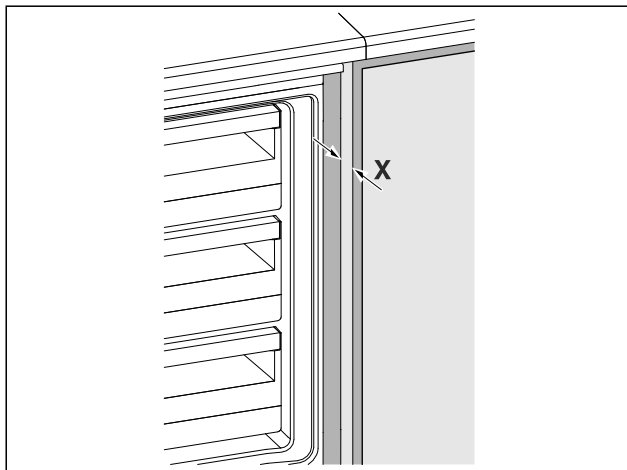


Fig. 87 Vejledende illustration

- ▷ Afstanden fra forkanten af møbelsidevæggen til enhedens krop er **X = 41,5 mm** i begge sider.
- ▷ Ved manglende møbelsidevæg orienteres der efter bordpladen.
- Ved møbler med dørstopdele (knopper, tætningslæber osv.):**
 - ▶ Overmålet (dørstopdelenes dybde) trækkes fra indskubdybden på 41,5 mm.
 - ▶ Skru de justerbare fødder ud skiftevis i hver side. Justeringsafstanden er maks. 60 mm.
- ▷ Enheden er nivelleret, så den står lige
- ▷ Enheden er lettere i spænd i nichen, mellem gulv og bordplade.

13.6 Montering af sokkel

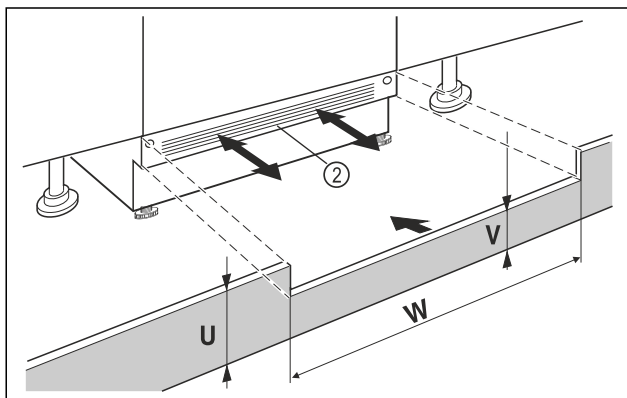


Fig. 88 Vejledende illustration

- ▶ Påsæt enhedens sokkelpanel Fig. 88 (2), men uden at fastgøre den.
- ▶ Positionér møbeldør og møbelsokkelpanel til testformål
- ▶ Ved synligt sokkelpanel Fig. 88 (2) skal det trækkes så langt frem som muligt, så forkanten af ventilationsgitteret og møbelsokkelpanelet danner ét plan.
- eller-**
- ▶ Ved skjult sokkelpanel Fig. 88 (2) skal det skubbes helt tilbage.
- ▶ Se til, at ventilationslisterne er helt frie: Ved behov kan man tilskære møbelsokkelpanelet Fig. 88 (U) i højden!
- ▷ Langs nichebredden Fig. 88 (W) tilpasser man stanghøjden Fig. 88 (V) under enhedssokkelpanelet Fig. 88 (2).

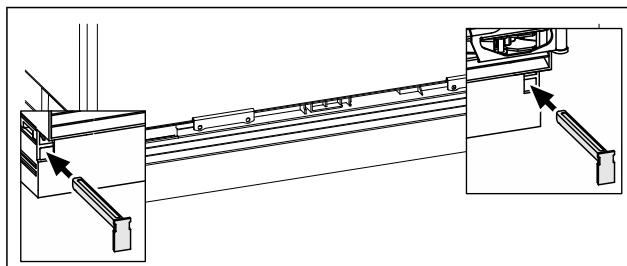


Fig. 89 Vejledende illustration

- ▶ Fastgør enhedssokkelpanelet: Indsæt riglen, så enhedssokkelpanelet holdes fast.
- ▶ Fastgør møbelsokkelpanelet.

13.7 Montering af enheden i nichen

Loftsmontage:

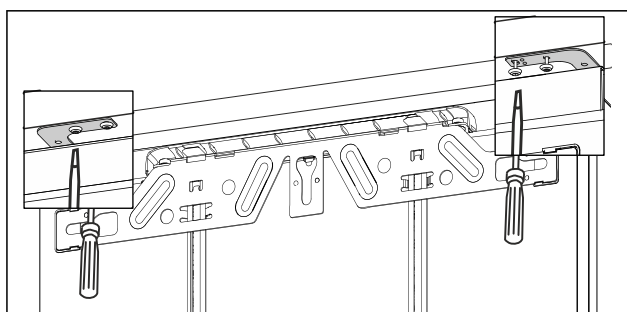


Fig. 90 Vejledende illustration

- ▶ Til montering under bordpladen skal monteringsbeslaget skrues fast under bordpladen med to skruer.

Sidemontering:

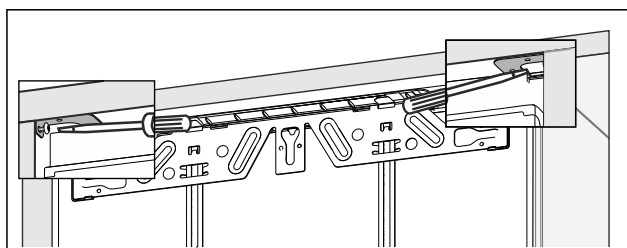


Fig. 91 Vejledende illustration

- ▶ Til sidemontering skrues monteringsbeslaget fast i nichen med en skrue i højre og venstre side.

14 Montering af møbeldør

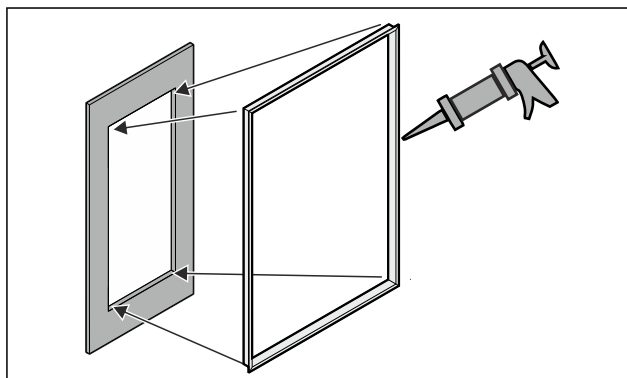
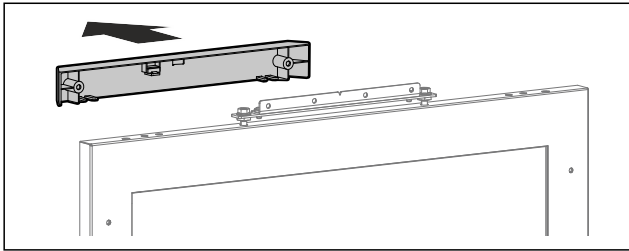
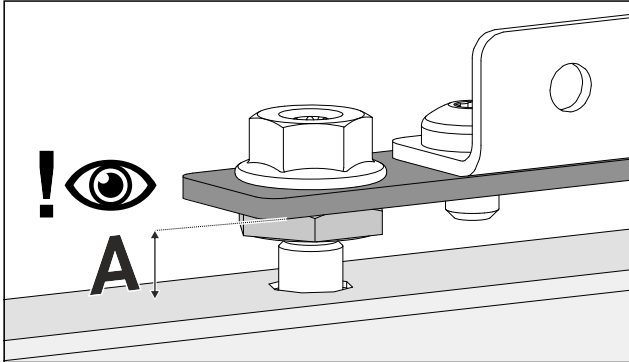


Fig. 92

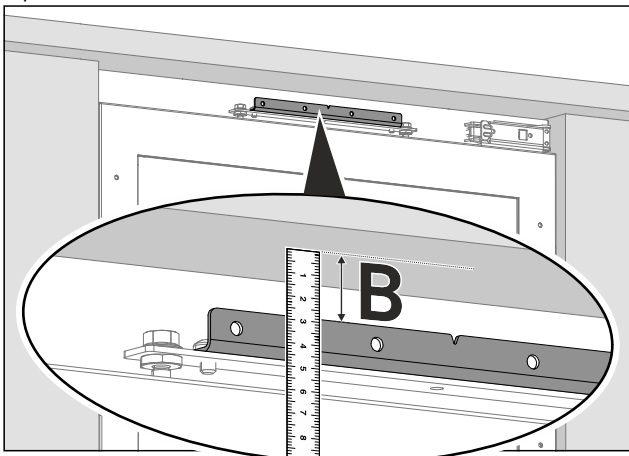
- ▶ Alternativt kan profilrammen limes ind i udskæringen. *
- ▶ Monter grebet på møbeldøren; efterfølgende montering er ikke mulig.



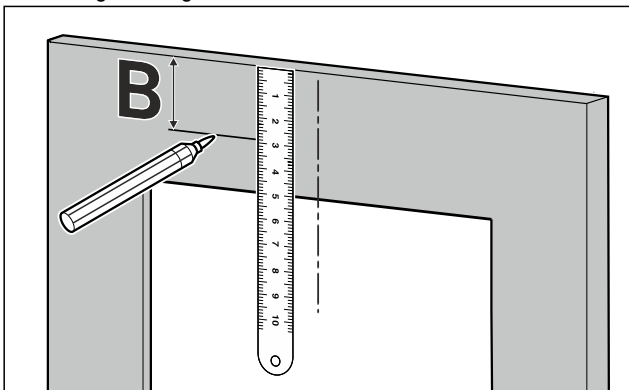
- ▶ Tag afdækningen af.



- ▶ Kontrollér forindstillingen (A) 8 mm (afstand mellem enhedens dør og underkanten af monteringspladen).
- ▶ Tilpas evt. afstanden.



- ▶ Mål afstanden (B) mellem bordpladens underkant og monteringsbeslagets overkant.



- ▶ Overfør og marker afstanden (B) på bagsiden af møbeldøren.

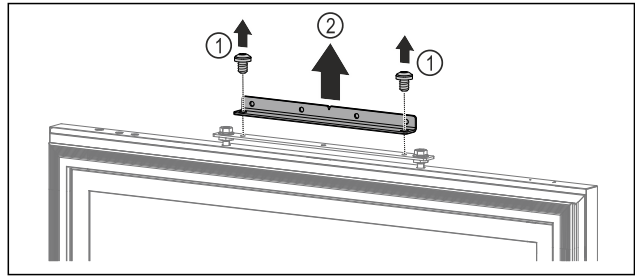
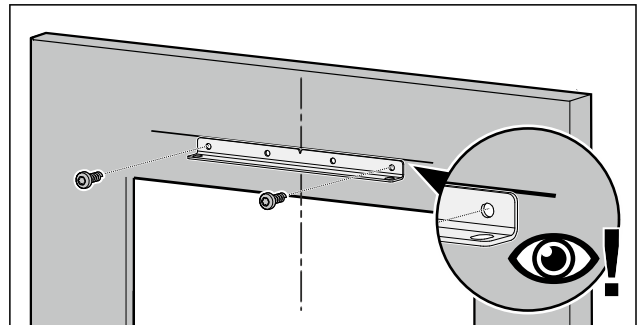


Fig. 93

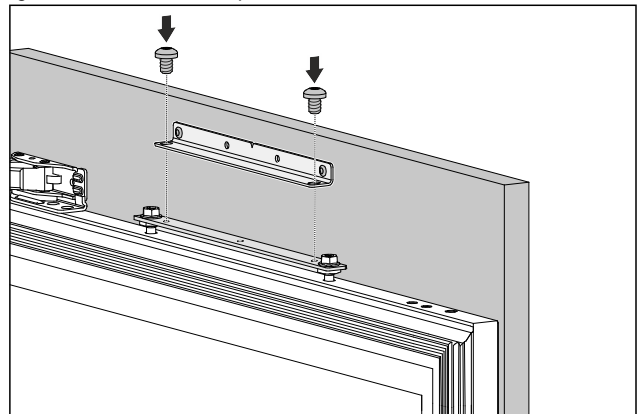
- ▶ Fjern skruerne. Fig. 93 (1)
- ▶ Tag monteringsbeslaget af. Fig. 93 (2)

Bemærk

Vær opmærksom på skruernes længde!



- ▶ Indjuster monteringsbeslaget til den markerede afstand, og skru det fast midt på møbeldøren.



- ▶ Fastgør møbeldøren på enheden.
- ▶ Luk døren.

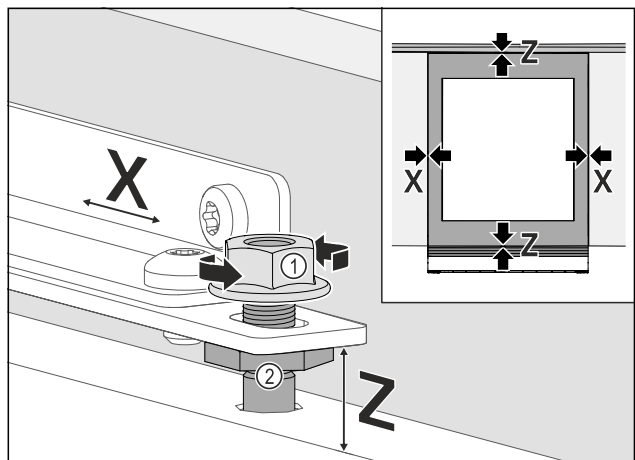


Fig. 94

- ▶ Kontrollér dørafstanden til de omkringliggende møbeldøre.
- ▶ Indjuster møbeldøren i siden: Løsn kontramøtrikkerne Fig. 94 (1), forskyd møbeldøren i X-retning.

Tilslutning af apparatet til strømforsyningen

- ▶ Spænd kontramøtrikkerne Fig. 94 (1).
- ▶ Indjuster møbeldøren i højden Z og i sidehældningen: Indstil justeringsboltene Fig. 94 (2).
- ▷ Møbeldøren er i niveau og flugter med de omkringliggende møbelfronter.

Bemærk

Vær opmærksom på skruernes længde!

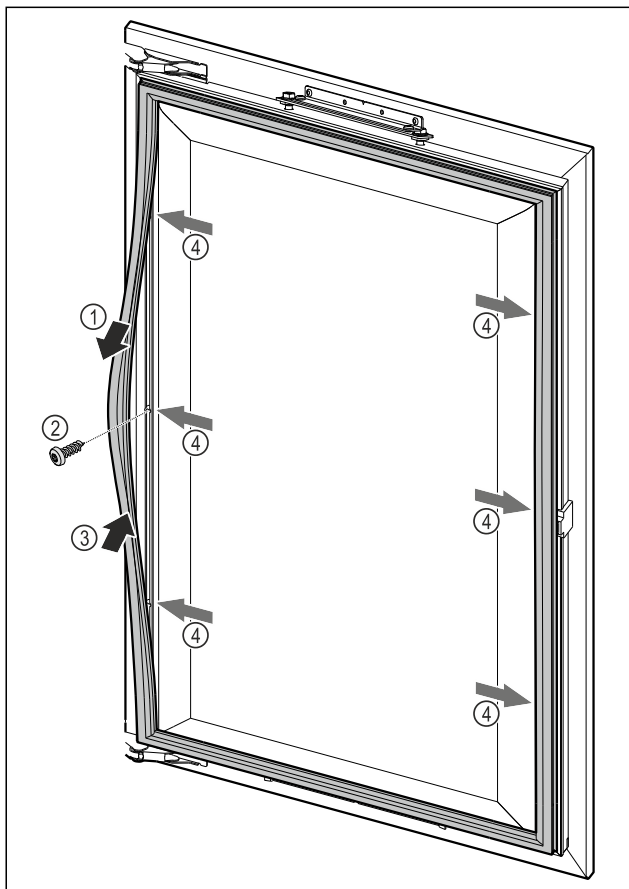
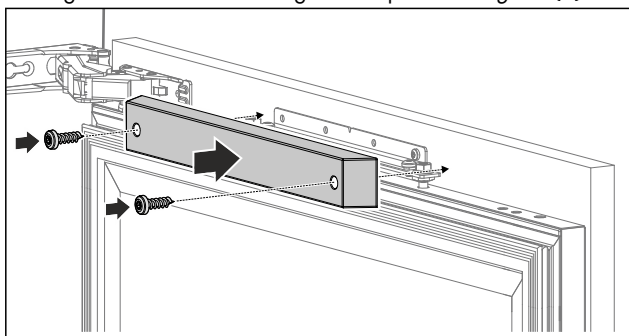


Fig. 95

- ▶ Løsn magnetdørstætningen præcist Fig. 95 (1), Skru møbeldøren fast gennem borehuller nedenunder, Fig. 95 (2) og lad atter magnetdørstætningen gå i indgreb Fig. 95 (3).
- ▶ Gentag dette trin i alle fastgørelsespunkter Fig. 95 (4).



- ▶ Påsæt den øverste afdækning, og skru den fast, så lukkefunktionen fungerer upåklageligt.

15 Tilslutning af apparatet til strømforsyningen



ADVARSEL

Fare for elektrisk stød og kvæstelser som følge af et beskadiget apparat eller en beskadiget nettilslutningsledning! Livsfare og snitsår. Hvis apparatet eller nettilslutningsledningen blev beskadiget under transporten, er der fare for et livsfarligt elektrisk stød. Du kan derudover få snitsår på apparatets beskadigede dele.

- ▶ Kontrollér apparatet og nettilslutningsledningen for beskadigelser efter transport.
- ▶ Apparatet må aldrig tages i brug, hvis apparatet eller nettilslutningsledningen er beskadiget.
- ▶ Kontakt kundeservice.

Du slutter apparatet til lysnettet ved hjælp af det medfølgende strømkabel. Strømkablet har en IEC-stikdåse i den ene ende og en stikkontakt i den anden ende.

Kontrollér, at følgende forudsætninger er opfyldt:

- Apparatet og strømkablet er ubeskadigede.
- Apparatet er indbygget i overensstemmelse med reglerne. (se 13 Nichemontering)
- Kravene til den elektriske tilslutning er opfyldt. (se 2 Opstillingsbetingelser)
- Målene for korrekt tilslutning er kendt og overholdt.
- Netspændingen og -frekvensen svarer til specifikationerne på typeskiltet.
- Stikdåsen er jordet og sikret elektrisk i overensstemmelse med forskrifterne.
- Sikringens brydestrøm ligger mellem 10 A og 16 A.

VIGTIGT

Fare for beskadigelse som følge af ukorrekt drift!

Beskadigelse af apparatets elektriske komponenter.

- ▶ Benyt udelukkende den medfølgende nettilslutningsledning.

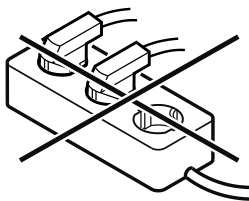


ADVARSEL

Brandfare som følge af ukorrekt tilslutning! Forbrændinger.

Beskadigelser på apparatet.

- ▶ Anvend ikke forlængerledninger.
- ▶ Anvend ikke strømskinner.



VIGTIGT

Fare for beskadigelse som følge af ukorrekt tilslutning!

Beskadigelser på apparatet.

- ▶ Tilslut ikke apparatet til vekselrettere, der ikke er tilsluttet til elnettet, som f.eks. solarstrømanlæg og benzengeneratore.

- ▶ Slut strømstikket på strømkablet til strømforsyningen.
- ▷ Hvis der ikke udføres nogen handling inden for 60 sekunder: Standby-symbol udtones og forsvinder.*
- ▷ Apparat er tilsluttet. Første ibrugtagning: se følgende kapitler eller brugsanvisning.



home.liebherr.com/fridge-manuals

DA vinskabe til indbygning

Udgivelsesdato: 20241122

Artikelnr.-indeks: 7088595-00

Liebherr-Hausgeräte GmbH
Memminger Straße 77-79
88416 Ochsenhausen
Deutschland