

À la hauteur en toute circonstance

T 46-7s T 55-7s T 48-8s T 60-9s

LIEBHERR

Chariots télescopiques



**Hauteur de
levage**
7,0-9,0 m

**Capacité de
charge**
4,6-6,0 t

Moteur
Phase V
Phase IIIA / Tier 3

Performance

Convaincant à tous les niveaux :
l'engin polyvalent pour le recyclage

Rentabilité

Prendre la bonne décision :
pour la durabilité et l'économie

Fiabilité

Chariot télescopique développé pour
les interventions extrêmes

Confort

Avec un Liebherr, vous investissez
dans des employés productifs

Facilité d'entretien

Vous ne devriez pas vous contenter de
disposer de la pièce de rechange adéquate



T 46-7s

Hauteur de levage

7,0 m

Capacité de charge

4,6 t

Puissance moteur

105 kW / 143 ch

Hydraulique de travail

200 l/min. Débit maximum



T 55-7s

Hauteur de levage
7,0m
Capacité de charge
5,5t
Puissance moteur
115 kW / 156 ch
Hydraulique de travail
200l/min. Débit maximum

T 48-8s

Hauteur de levage
8,0m
Capacité de charge
4,8t
Puissance moteur
115 kW / 156 ch
Hydraulique de travail
200l/min. Débit maximum

T 60-9s

Hauteur de levage
9,0m
Capacité de charge
6,0t
Puissance moteur
115 kW / 156 ch
Hydraulique de travail
200l/min. Débit maximum

Performance



Convaincant à tous les niveaux : l'engin polyvalent pour le recyclage

Dans le secteur de la manutention industrielle, et en particulier dans les entreprises de recyclage, il importe d'utiliser au mieux les zones de stockage : longueur fois largeur et hauteur. Ici, les chariots télescopiques Liebherr démontrent leurs points forts en tant que machines universelles puissantes : rapides et faciles à manœuvrer grâce à une puissante hydraulique de travail permettant de stocker de grandes quantités de matériaux jusqu'au toit du bâtiment.

Une bête de somme à tous les niveaux

Pendant la conduite et le stockage

La transmission hydrostatique assure une accélération rapide et une traction élevée dès la conduite. Lors de la transition en continu vers le mode de charge, la répartition du débit indépendante de la charge guide à chaque fois le flux de puissance vers les fonctions requises respectives. En même temps, toutes les fonctions hydrauliques sont activées simultanément, et elles permettent avec une grande réserve de force un stockage rapide jusqu'à la hauteur maximale.

Lors du déchargement

Un basculement à grande hauteur est possible, même avec un matériau cohérent – grâce à l'angle de basculement maximum vers l'extérieur et à la fonction de secouage en option. L'amortissement de fin de course standard de toutes les fonctions hydrauliques protège les composants de la machine et garantit un confort exceptionnel.



Auto Power pour des cycles de charge rapides

Afin de pouvoir obtenir la puissance requise du système hydraulique de travail, la fonction Auto Power en option ajuste automatiquement la vitesse du moteur sans que la vitesse de conduite ne varie.

Dynamique et précis dans la manutention

Productif dans les espaces les plus restreints

Dans la prochaine étape, la précieuse matière première doit être triée et transbordée le plus rapidement possible. Dans l'interaction dynamique et précise entre accélération et décélération, l'entraînement Liebherr – sans changer de vitesse – manifeste tous ses atouts. EcoMotion abaisse la flèche télescopique sans moteur, ce qui permet d'économiser du carburant et facilite l'utilisation. MultiMotion offre un mouvement de rétraction proportionnel entièrement automatique de la flèche lors de l'abaissement. Cela améliore le confort et augmente l'efficacité.

Transport en toute sécurité

Le grand angle de réglage du godet de chargement permet de transporter des matériaux en toute sécurité et de les vider facilement. En gardant toujours une visibilité parfaite sur l'équipement de travail, on peut également identifier et trier les corps étrangers.



Quatre modes de direction sélectionnables électroniquement pour une agilité maximale

Direction par les roues avant et direction intégrale, marche en crabe et direction par les roues avant avec position d'essieu arrière pouvant être librement sélectionnée : Les chariots télescopiques compacts Liebherr permettent de petits rayons de braquage dans des espaces restreints.

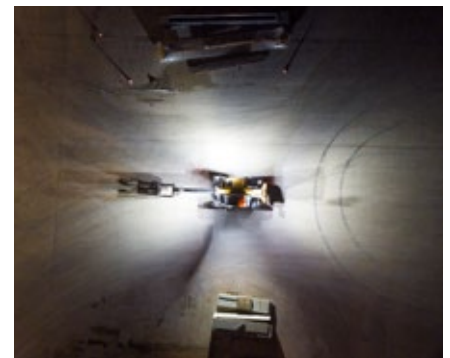
Vitesse rapide, changement d'outil rapide

40 km/h – et pas seulement sur le compte-tours :

Lors du transfert du matériel sur de longues distances, les chariots télescopiques Liebherr se distinguent par une vitesse réelle pouvant atteindre 40 km/h. Grâce à une puissante propulsion. Un atout important pour un transport efficace avec une pince à balles pleine.

Grand choix d'attaches rapides :

Le changement d'outil est rapide et facile avec l'attache rapide hydraulique intégrée : même pour des constructeurs tiers tels que Manitou, Kramer ou JCB. Le puissant système hydraulique de travail Liebherr avec fonction de contrôle précis en option fournit également des outils rapportés particulièrement énergivores.



Machines industrielles idéales pour une exploitation en plusieurs équipes

Le concept complet de vision et d'éclairage transforme la nuit en jour et élargit les possibilités d'utilisation dans des conditions d'éclairage variables.

Rentabilité



Prendre la bonne décision : pour la durabilité et l'économie

De plus en plus d'entreprises industrielles misent sur des technologies intelligentes pour assurer leur durabilité économique. Meilleur exemple : le réseau de chauffage urbain régional moderne. Ici, les chariots télescopiques Liebherr, dotés d'un système hydraulique d'entraînement et d'un système hydraulique de travail, assurent l'adaptation adaptative de la puissance de traction et de levage avec une consommation de carburant réduite.

Smart est universel : Selon l'exemple de l'industrie du bois

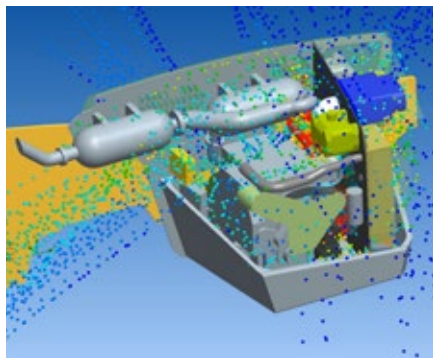
Manœuvrabilité optimale

Les chariots télescopiques Liebherr constituent le premier choix dans la transformation du bois, notamment en raison de leur vaste éventail d'applications possibles : Grâce à leurs quatre roues motrices, à leur empattement court et à leur bon angle de braquage, ils manœuvrent sans effort sur tout le site de l'usine, aussi bien à l'intérieur qu'en plein air.

Puissante hydraulique de travail pour tous les outils

Lors de l'empilage ou du chargement avec une fourche ou un godet à marchandises légères, ils convainquent par leur capacité de charge élevée et leur visibilité optimale. En raison du cycle de travail standard 3 sur la tête télescopique, il est également possible d'utiliser à tout moment des outils nécessitant une fonction hydraulique supplémentaire (exemple : pince en bois avec serre-flan).

Grâce au puissant système hydraulique de travail (200 l/min.), à la conduite d'huile de fuite et au débit accru (High Flow), vous pouvez également utiliser des outils spéciaux tels que des pinces à bois ou des tronçonneuses.



Système de refroidissement à débit optimisé

Un circuit d'air bien pensé associé à un ventilateur aspirant et à un gros groupe de refroidissement maintient la machine à une température de fonctionnement optimale, même lorsqu'il fait très chaud. En option, un ventilateur réversible élimine les impuretés des surfaces d'admission d'air et garantit ainsi constamment un refroidissement optimal.



Interaction optimale de tous les composants de l'entraînement

Le puissant entraînement hydrostatique offre une traction maximale (jusqu'à 103 kN) dans toutes les situations de travail. L'interaction des composants d'entraînement à commande électronique avec le moteur diesel et l'hydraulique de travail réduit la consommation de carburant à plein rendement.

Est intelligent ce qui ménage les ressources

Transmission hydrostatique Liebherr

« Utiliser intelligemment l'énergie » signifie disposer de la bonne technologie 24h/24 dans le réseau de chauffage urbain moderne. Déjà l'entreposage de la biomasse après la livraison fait la différence décisive : La traction hydrostatique Liebherr établit toujours un rapport parfait entre la vitesse la plus élevée possible et une traction suffisante. Cela permet des cycles de charge rapides.

Auto Hill Assist

Lors du stockage, la fonction standard Auto Hill Assist empêche automatiquement la machine de rouler en arrière lorsqu'elle est sur une pente. Le frein de stationnement à auto-activation/désactivation lui permet de rester immobile et le démarrage en pente devient un jeu d'enfant.

Présélection électronique

La présélection électronique permet une communication extrêmement rapide de tous les composants et l'automatisation de séquences de mouvements. Le retour de godet en option – du déchargement à haute altitude à la position de chargement – est automatique et librement programmable.



Moteurs modernes et post-traitement efficace des gaz d'échappement

Le nettoyage des gaz d'échappement s'effectue, à l'aide d'un catalyseur d'oxydation diesel (DOC), filtre à particules diesel supplémentaire combiné à un catalyseur SCR. Ce système répond aux limites des gaz d'échappement selon la norme Phase V.

Fiabilité



Usage intensif ou lourd – Chariot télescopique développé pour les interventions extrêmes

La protection de la machine et des composants joue un rôle important chez Liebherr : du développement aux tests, en passant par le montage. Tous les chariots télescopiques sont conçus pour les applications industrielles les plus intensives grâce à des simulations informatiques réalistes, des tests d'endurance intensifs et des processus de fabrication modernes.

Chariots télescopiques en version recyclage

Protection pendant la conduite

Pour que l'homme et la machine puissent manœuvrer en toute sécurité dans la décharge, les chariots télescopiques Liebherr peuvent être équipés des pneus adéquats. De plus, la protection du dessous de caisse et les grilles de protection spéciales réduisent le risque de pénétration de corps étrangers.

Protection lors du levage de la charge

Si le matériau est déplacé par la suite, le guide de la flèche de série atténue la distorsion du bras télescopique. Un balai-racleur en option garantit que le matériau adhésif ne pénètre pas à l'intérieur de la flèche après le levage de la charge.

Éclairage parfait du lieu de travail

Pour des travaux spéciaux dans des conditions d'éclairage défavorables, tels que le déchargement de conteneurs, des groupes d'éclairage spéciaux sont disponibles.



Mécanisme d'entraînement hydrostatique continu

- Conduite sans secousse et sans opérations de commutation
- Pratiquement aucune usure des freins grâce au système hydrostatique fermé
- Manœuvres précises, rapides et sûres

Puissant et précis, même dans la plage de charge limite

Chariot élévateur 4x4 en service sur le chantier

Les clients du secteur de la construction utilisent les chariots télescopiques Liebherr là où les chariots élévateurs classiques et les grues à montage rapide atteignent leurs limites, par exemple pour le chargement et le déchargement sur un terrain meuble, la pénétration dans un bâtiment ou le passage de matériaux de construction par des fenêtres à grande hauteur.

Conçu pour une utilisation en tout-terrain

Pendant le transport sur terrain, le système à quatre roues motrices et le différentiel 100% à glissement limité assurent une conduite sûre. De plus, l'intelligent dispositif d'avertissement de surcharge contrôle toujours la charge utile. En cas de danger seule la stabilisation des mouvements de l'hydraulique de travail est possible.



Load Moment Plus

Les chariots télescopiques Liebherr possèdent une capacité de charge élevée avec une portée et une hauteur de levage maximales. Avec le pack « Load Moment Plus » en option, le couple de charge peut être accru jusqu'à 25% lorsque le bras télescopique est entièrement déployé.

Si même le papier ne peut pas vous nuire

Résistant dans la fabrication et le recyclage

La poussière de papier et la cellulose sont des substances agressives qui peuvent adhérer et coller sur tous les composants de la machine lors de la manutention. Afin d'éviter toute pénétration dans le bras télescopique, des déflecteurs de boue spéciaux peuvent être fixés. De plus, vous pouvez utiliser de la cire à la place de la graisse pour lubrifier la flèche. Un ventilateur réversible permet un nettoyage automatique régulier ou spontané des éléments de refroidissement. Nous recommandons également un système de lubrification centralisée qui lubrifie aussi la tête télescopique des machines Liebherr.



Chariots télescopiques en tant que balayeuses professionnelles

- Module de commande manuelle pour une vitesse de conduite présélectionnée
- Débit constant pour le réglage de la vitesse de balayage
- Cycle de travail hydraulique 3
- Prise de courant pour le fonctionnement d'un dispositif de pulvérisation d'eau

Confort



Vous ne choisissez pas simplement un Liebherr. Vous investissez dans des collaborateurs productifs.

Les chariots télescopiques Liebherr sont bien plus que des appareils auxiliaires. Les clients industriels les utilisent comme machines multifonctionnelles cruciales pour l'exploitation en une ou plusieurs équipes. C'est pourquoi nous avons conçu les chariots télescopiques autour de l'opérateur, avec l'objectif qu'il s'y installe le matin avec le sourire, et en descende décontracté le soir.

Tout cela est une question d'attitude et de vue d'ensemble

Montez-y ...

Même avant le début des travaux, les chariots télescopiques Liebherr offrent un niveau élevé de confort. Grâce à la porte à large ouverture et à la colonne de direction pivotante, la montée dans la grande cabine se fait sans effort.

... réglez ...

En arrivant dans la cabine, chaque conducteur adapte le siège, la colonne de direction et l'accoudoir avec précision à ses besoins en quelques simples étapes.

... et tout est clair

Les chariots télescopiques Liebherr offrent toujours une vue parfaite sur les pneus, les accessoires et le chargement. Outre les équipements standard pratiques, tels que les rétroviseurs sphériques à grand angle, de nombreuses options de caméra permettent d'obtenir des angles de vision supplémentaires.



« Logique » ne signifie pas « encombré » et « pas clair »

Les paramètres essentiels de la machine et d'autres informations utiles sont présentés sur le grand écran couleur TFT. Le codage couleur clair des commutateurs de marche, du circuit hydraulique de travail, de sécurité et d'éclairage permet une commande intuitive.

Positionnement précis et stationnement sensible des charges

Vue dégagée

Lors du chargement sur des rayonnages, aucune traverse ne gêne la vue à travers les vitres avant et les vitres de toit. Les persiennes de la grille de protection, qui sont disposées dans le sens de la vue, ainsi que l'essuie-glace de toit et l'essuie-glace avant d'un seul tenant, permettent toujours de voir clairement le chargement. Le store pare-soleil réglable à l'infini épouse les contours du toit de la cabine, augmentant ainsi la hauteur sous plafond.

Contrôle total par un seul fournisseur

Le joystick multifonction résonant monté sur le siège gère jusqu'à six fonctions : modifier le sens de la marche, actionner le bras télescopique, sélectionner les plages de vitesse de conduite, la commande du cycle de travail 3, le retour de pivotement (en option) et le blocage de différentiel.



Positionnement sûr grâce à la commande précise

Le conducteur peut activer le système de contrôle précis via un commutateur à bascule afin de déposer avec précision des marchandises empilées à grande hauteur. La vitesse de l'hydraulique de travail est alors réduite.

Y monter et en descendre avec le sourire

Confort de conduite et d'utilisation pour les longues interventions

Travailler avec les chariots télescopiques Liebherr devrait être une source de plaisir, peu importe la durée du travail. C'est pourquoi nous accordons une grande importance à l'ergonomie, avec par exemple la nouvelle pédale de frein/d'avance pas à pas suspendue et le joystick à résonance monté sur le siège. Le logement hydraulique de la cabine atténue également les chocs et les impacts. De grands espaces de rangement, un compartiment de rangement réfrigéré, une radio et des prises de charge USB intégrées complètent la gamme de confort dans la cabine.



Excellent confort en position assise

Le siège standard mécanique des nouveaux chariots télescopiques offre déjà un haut niveau de confort. On est assis encore plus confortablement sur le siège à suspension pneumatique ou à suspension basse fréquence : tous deux incluant le chauffage.

Facilité d'entretien



Vous ne devriez pas vous contenter de disposer de la pièce de rechange adéquate

En matière de « qualité de service », les clients Liebherr pensent à un accès le plus direct possible et à des réactions rapides du service après-vente. C'est pourquoi 98 % de nos pièces de rechange sont non seulement stockées de manière centralisée, mais aussi expédiées dans des délais très brefs. Le réseau de SAV dense présent dans le monde entier, des agences de SAV modernes et des techniciens qualifiés du plus haut niveau apportent une assistance rapide sur site.

Le clou de la journée de travail

Il faut ce qu'il faut

L'entretien quotidien avant la mise en service ne doit jamais être une corvée : c'est un facteur essentiel pour une longue durée de vie de la machine.

Accent mis sur la facilité d'entretien

Tous les points de maintenance sont facilement accessibles sur les chariots télescopiques Liebherr. Grâce au compartiment moteur à large ouverture, l'inspection quotidienne est simple et rapide.



Graissage fiable

Pour simplifier encore davantage la maintenance de la machine, les variantes suivantes sont disponibles :

- « Easy Lube » avec points de lubrification décalés vers l'extérieur
- « Centralised Lube » regroupés sur trois points
- « Auto Lube » par dispositif de graissage automatisé

Nous pensons au service après-vente

Pas question que la machine reste immobilisée

Malgré de longs intervalles d'entretien planifiés : une notification d'entretien apparaît généralement surprenante pour les clients et interrompt le processus de travail. C'est justement pour cela que l'objectif de toute la chaîne d'entretien de Liebherr est : « Disponibilité maximale de la machine ». Des délais de réaction courts et une livraison rapide sont les priorités absolues.

Économies sur les dépenses – argent économisé :

Grâce à la configuration de la machine orientée vers l'entretien, tous les points d'entretien sont toujours très faciles à atteindre. Cela simplifie la maintenance et l'installation de pièces de rechange et permet de réduire les coûts de maintenance.



Notre appareil de mesure le plus important porte une combinaison

- Tous les techniciens du service clientèle de Liebherr suivent une formation intensive et continue
- Non seulement en termes de télédiagnostics et d'analyse des pannes, mais surtout de la rapidité avec laquelle ils trouvent la bonne solution sur la machine du client

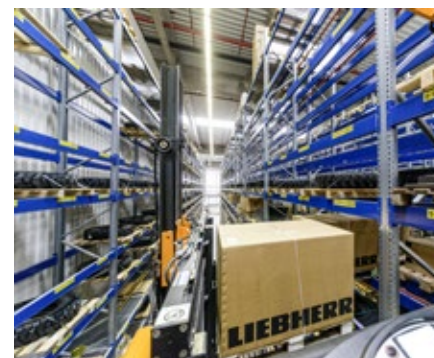
Un puissant partenaire pour votre entretien

Partenariat sûr avec un SAV performant

Le réseau dense de partenaires SAV compétents Liebherr, qu'il s'agisse de revendeurs ou de sites propres, garantit la fourniture complète de pièces de rechange. Le centre logistique d'Oberopfingen constitue le centre névralgique de l'approvisionnement des clients du monde entier. Environ 100 000 pièces de rechange différentes pour le secteur du terrassement y sont stockées sur environ 47 000 m².

D'Oberopfingen vers le monde entier

Les technologies d'entreposage et de préparation de commandes pour la plupart automatisées permettent d'expédier 1 600 commandes individuelles par jour, presque exclusivement dès le jour de réception de la commande. Avec notre suivi des commandes « Sales Order Tracking », chaque livraison est suivie en direct, du chargement à la livraison.



Pièces de rechange sur 30 hectares

L'entrepôt à rayonnages en hauteur d'Oberopfingen compte environ 60 000 palettes automatisées et 33 000 emplacements de stationnement manuels, et l'entrepôt destiné aux petites pièces contient 122 000 bacs de stockage. Des pièces de rechange de poids différents y sont stockées – d'un gramme à 40 tonnes.

Données techniques

Moteur Diesel

Moteur Diesel Deutz	Liebherr Deutz TCD 3.6 L4 ¹⁾ ou TCD 4.1 L4 ²⁾
Puissance ISO 14396	Emissions conformes UE Phase V ou Phase IIIA 105 kW / 143 ch à 2 300 tr/min ¹⁾ 115 kW / 156 ch à 2 300 tr/min ²⁾
Couple maxima	550 Nm à 1 600 tr/min ¹⁾ 609 Nm à 1 600 tr/min ²⁾
Cylindrée	3,6 l ¹⁾ 4,1 l ²⁾
Type	Moteur en ligne 4-cylindres, refroidissement à eau, turbocompresseur avec refroidissement de l'air de suralimentation
Injection	Injection électronique Common Rail
Filtre à air	Filtre à air sec avec élément de sécurité et pré-sélecteur air intégré
Refroidissement	Ventilateur hydrostatique à régulation thermostatique
Tension de service	12 V
Batterie	12 V / 180 Ah
Alternateur	14 V / 150 A
Démarrreur	3,2 kW ¹⁾ 4,0 kW ²⁾

Transmission

Système de transmission	Transmission hydrostatique continue composée d'une pompe à débit variable à plateau oscillant et d'un moteur hydraulique en circuit fermé, marche avant et arrière par inversion du sens d'alimentation de la pompe à débit variable
Système de filtrage	Filtre en ligne pour circuit fermé
Commande	Pédale électronique d'avancement et pédale combinée d'approche lente et de frein, adaptation en continu de la vitesse au régime moteur maximal. Modification du sens de marche par joystick multifonction
Vitesse de translation	Régulation en continu 0 - 40 km/h 0 - 30 km/h (en option) 0 - 20 km/h (en option)

Emissions sonores

Niveau sonore interne selon ISO 6396:1992	
L _{PA} (pression acoustique au poste de conduite)	73 dB(A) ¹⁾ 75 dB(A) ²⁾
Niveau sonore externe selon 2000/14/CE	
L _{WA} (émissions sonores à l'environnement)	107 dB(A) ¹⁾ 108 dB(A) ²⁾

Freins

Freins de service	Freinage dynamique de la transmission hydrostatique opérant sur les quatre roues, freins multidisques à bain d'huile à actionnement hydraulique dans le pont avant (montage intérieur)
Freins de stationnement	Frein hydraulique à accumulateur le pont avant (montage intérieur)

Cabine de conduite

Cabine	Cabine fermée, montée sur plots élastiques avec ventilation par surpression. Structure ROPS / FOPS intégrée, pare-brise et fenêtre de toit simples en vitrage de sécurité teinté, lave-glace et essuie-glace pour le pare-brise et la lunette arrière, inclinaison de la colonne de direction réglable par une pédale. La partie supérieure de la porte du conducteur peut être ouverte et verrouillée à 180°.
Siège conducteur	Siège conducteur à suspension et réglages multiples avec ceinture de sécurité, adaptable au poids du conducteur
Aération	Ventilateur à 3 vitesses avec aspiration et filtration d'air frais, 6 buses d'aération réglables, 2 sorties d'air au niveau du pare-brise, lunette arrière inclinable, possibilité de bloquer la fenêtre latérale en position ouverte
Chauffage	Chauffage de l'eau chaude
Vibrations	
Système main / bras	< 2,5 m/s ² , selon ISO 5349-1:2001
Corps entier	0,19 - 0,71 m/s ² , conforme au rapport technique ISO/TR 25398:2006
Incertitude de mesure	Selon norme EN 12096:1997

Pneus

Pneus standard	Michelin XMCL 460/70-24 ¹⁾ Michelin XMCL 500/70-24 ²⁾
Type	Pneus sans chambre à air sur jante monobloc
Pneus spéciaux	Selon spécifications du constructeur

Direction

Type	Servo-assistance hydraulique pour ponts avant et arrière
Modes de braquage	3 + 1 modes de direction sélectionnables électriquement : - Roues avant directrices (pour la circulation sur route) - Quatre roues directrices - Marche en crabe - 4ème mode de direction : essieu arrière verrouillable dans toutes les positions

¹⁾ T 46-7s

²⁾ T 55-7s, T 48-8s et T 60-9s

Essieux

Entraînement	Entraînement
Pont avant	Direction articulée, fixe, pour une compensation de niveau de modèle 9 m avec pont oscillant de 5°
Pont arrière	Direction articulée, pont oscillant de 10° (à T 60-9s: pont oscillant de 9°)
Différentiel	Différentiel à glissement limité à 100% dans les essieu avant
Démultiplication	Réducteur planétaire dans moyeu de roue

Contenances

	T 46-7s	T 55-7s	T 48-8s	T 60-9s
Réservoir de carburant	l 190	190	190	190
Circuit de refroidissement	l 18,5	24	24	24
Huile moteur (avec filtre)	l 8,5	9,5	9,5	9,5
Réservoir hydraulique	l 160	160	160	160
Système hydraulique complet	l 230	230	230	260
Réducteur de différentiel avant	l 9,0	12	12	12
Réducteur de différentiel arrière	l 9,0	13,5	13,5	13,5
Moyeu de roue de pont avant, chacun	l 1,0	2,0	2,0	2,0
Moyeu de roue de pont arrière, chacun	l 1,0	2,0	2,0	2,0
Réservoir de solution d'urée	l 10	20	20	20

Spécifications

	T 46-7s	T 55-7s	T 48-8s	T 60-9s
Poids en ordre de marche avec fourche standard, avec le plein de carburant, équipement minimal, Michelin XMCL (460/70-24) pneus¹⁾ Michelin XMCL 500/70-24²⁾ et sans chauffeur	kg 8995	10600	10600	11700
Charge maximale	kg 4600	5500	4800	6000
Hauteur maximale de levage	mm 7032	7032	8013	8787
Portée maximale au dos du bras de fourche	mm 3800	3930	5039	4880

¹⁾ T 46-7s

²⁾ T 55-7s, T 48-8s et T 60-9s

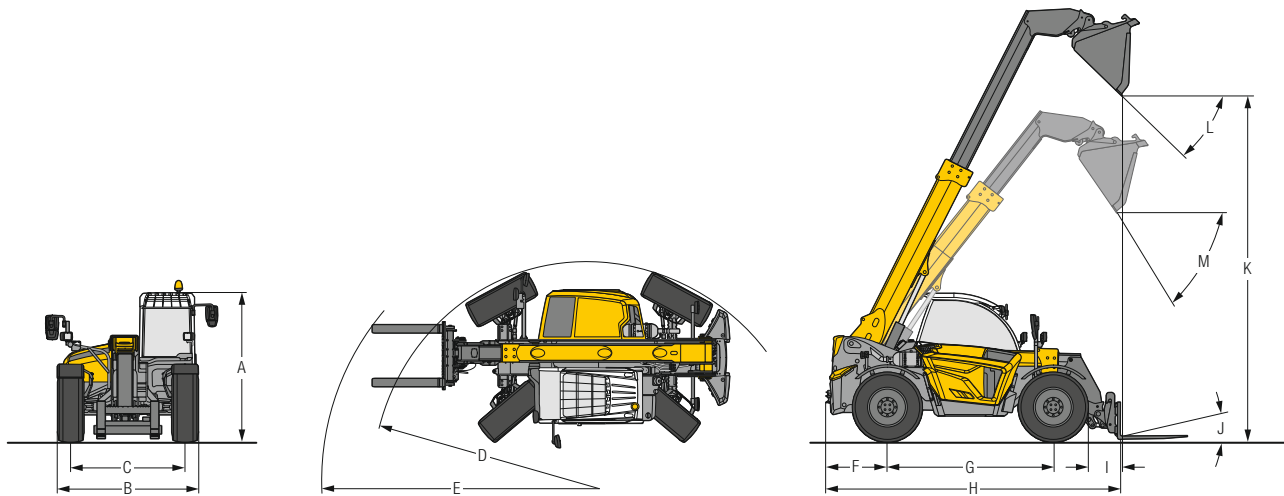
Hydraulique de travail

Système hydraulique	Pompe avec système Load-sensing
Débit maximum	200 l/min. à 2300 tr/min (Vitesse du moteur diesel)
Limite de pression	250 bar ¹⁾ ou 270 bar ²⁾
Système de filtrage	Filtre de retour et filtre d'aspiration
Commande	Manipulateur unique
Fonctions commandées	Levage, descente, cavage, déversement, déploiement et rétractation du bras télescopique, fermeture, ouverture, marche avant, marche arrière "Répartition des plages de translation"
Clapet de sécurité	Clapet de freinage de descente et de maintien de charge sur les vérins de levage, vérin de cavage, vérin du bras télescopique
Amortissement de fin de course	Levage, descente, basculement, déversement et déploiement du bras télescopique

Cycles de travail (sans charge, sans amortissement de fin de course)

		T 46-7s	T 55-7s	T 48-8s	T 60-9s
Levage	sec	5,5	6,6	6,8	8,3
Descente	sec	5,2	5,5	5,7	6,7
Rétractation du bras télescopique	sec	5,4	5,5	7,3	6,9
Déploiement du bras télescopique	sec	4,3	4,4	5,4	5,3
Cavage à 360°	sec	3,0	3,0	3,6	3,0
Déversement à 360°	sec	2,9	2,8	3,1	2,8

Dimensions



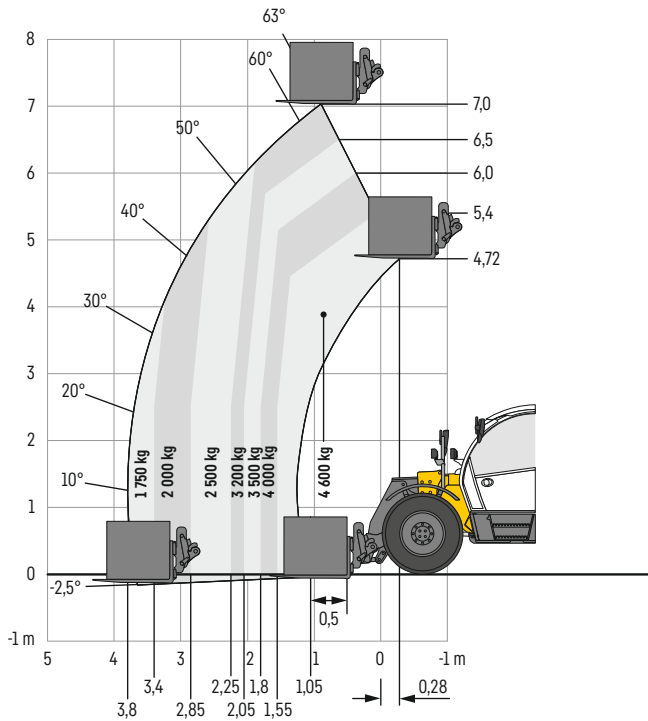
Dimensions (Toutes les tâches avec train de pneus standard, fourche standard ou godet standard)

		T 46-7s	T 55-7s	T 48-8s	T 60-9s	
A	Hauteur hors tout	mm	2590	2590	2590	2622
B	Largeur hors tout, avec train de pneus standard	mm	2521	2541	2541	2541
C	Largeur de voie	mm	2040	2040	2040	2040
D	Rayon de braquage mesuré aux pneumatiques	mm	4010	4010	4010	4100
E	Rayon de braquage mesuré aux fourches	mm	4900	4765	5210	5150
F	Déport arrière	mm	977	1019	1019	1217
G	Empattement	mm	2950	2950	2950	3150
H	Longueur hors tout au dos du bras de fourche	mm	5145	5145	5695	5951
I	Portée à la hauteur de levage maximale, bras télescopique sorti, avec l'angle de déversement maximal	mm	625	625	1082	310
J	Angle de cavage maximal, fourches à palettes en bas		20°	20°	20°	20°
K	Hauteur de jetée avec un angle de levage maximal de 63° à 7 m et à 8 m et 68° à 9 m, bras télescopique sorti, avec l'angle de déversement maximal	mm	6100	6100	7060	7945
L	Angle de déversement maximal, godet standard, avec l'angle de levage maximal		43,8°	43,8°	43,8°	37,9°
M	Angle de déversement maximal, godet standard, avec rampe de chargement 4 m		55°	55°	55°	58,5°
	Garde au sol (au centre de l'engin)	mm	410	410	410	438
	Angle de rotation maximal pour la mise en place d'accessoires		152°	152°	152°	152°

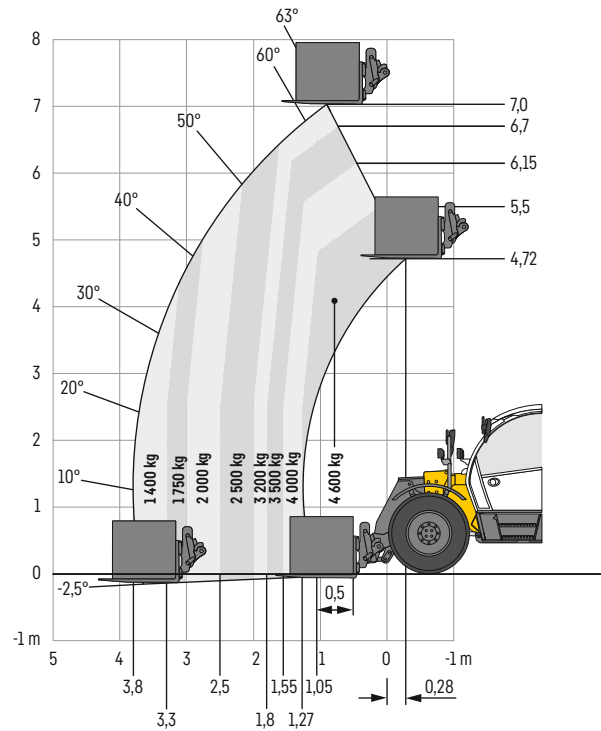
Abaques de charge (selon EN 1459)

Toutes les données avec centre de gravité de charge 500 mm¹⁾ ou 600 mm²⁾, coupleur rapide standard, pneumatiques standards et fourche standard

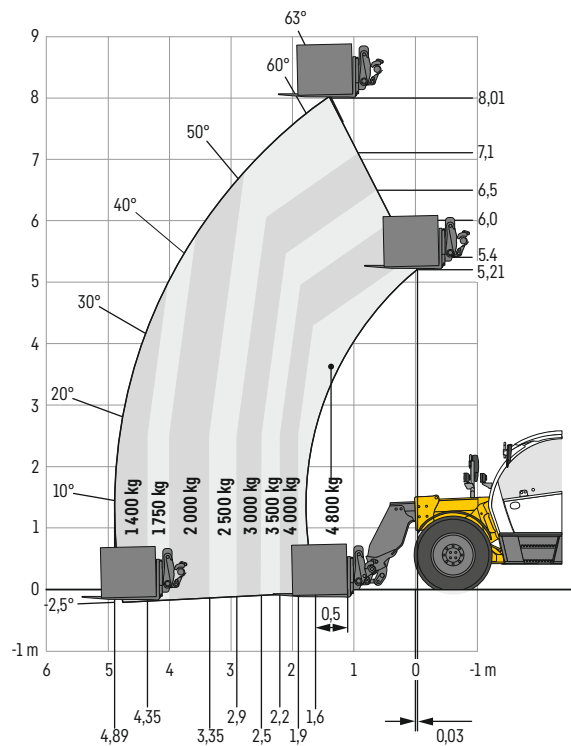
T 46-7s Load Moment Plus



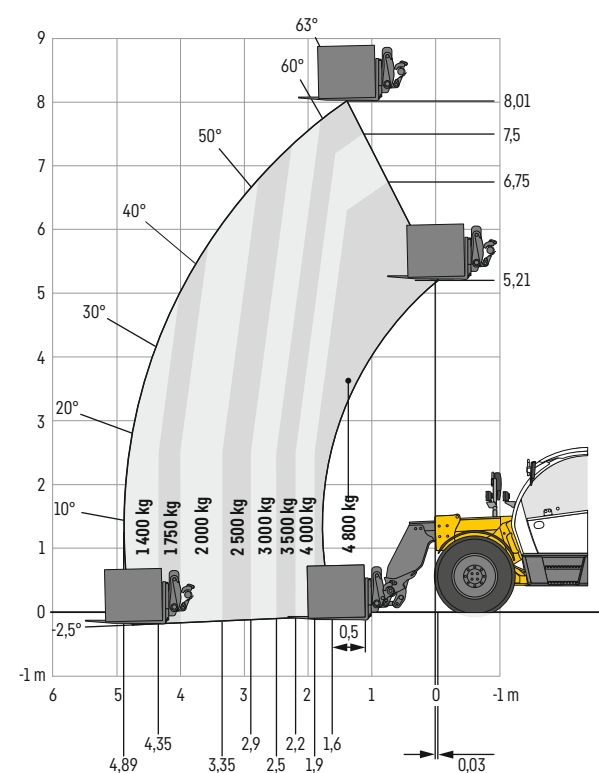
T 46-7s



T 48-8s



T 48-8s avec blocage de l'essieu pendulaire

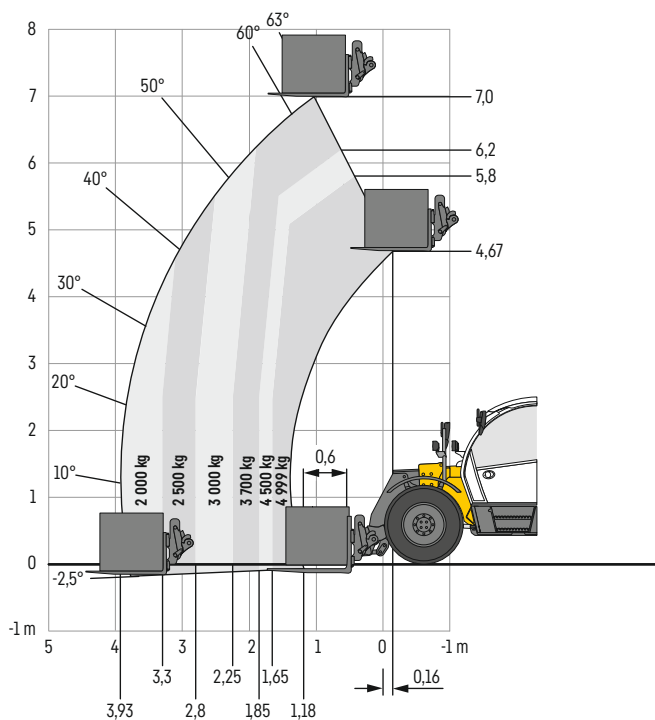


1) T 46-7s et T 48-8s 2) T 55-7s et T 60-9s

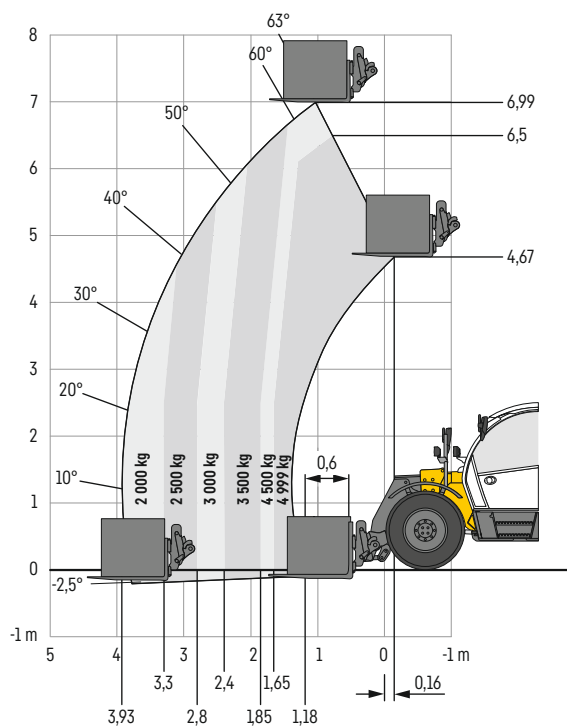
Abaques de charge (selon EN 1459)

Toutes les données avec centre de gravité de charge 500 mm¹⁾ ou 600 mm²⁾, coupleur rapide standard, pneumatiques standards et fourche standard

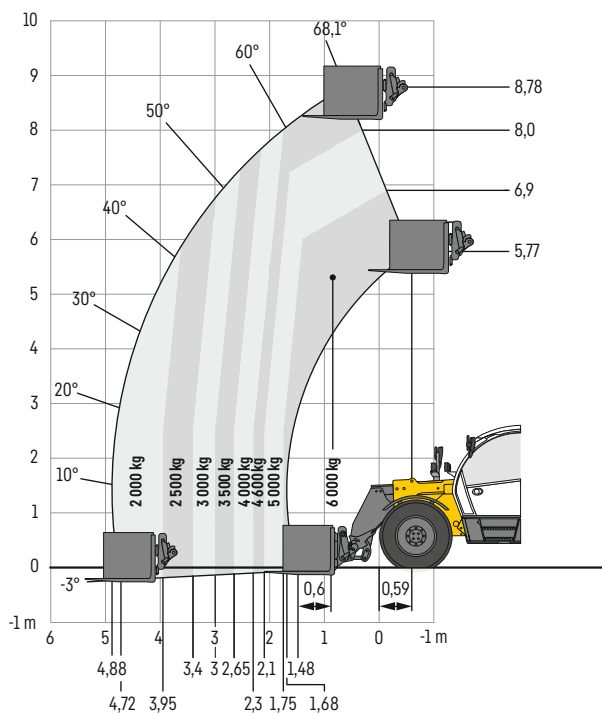
T 55-7s



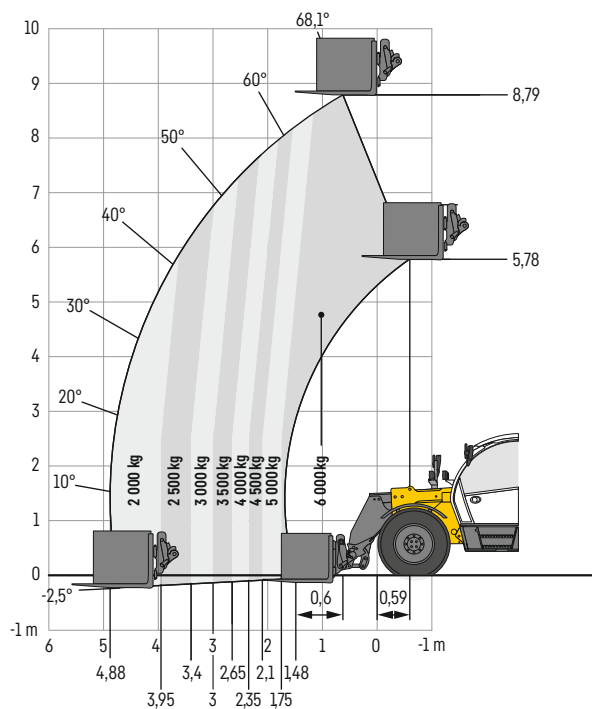
T 55-7s avec blocage de l'essieu pendulaire



T 60-9s



T 60-9s avec blocage de l'essieu pendulaire

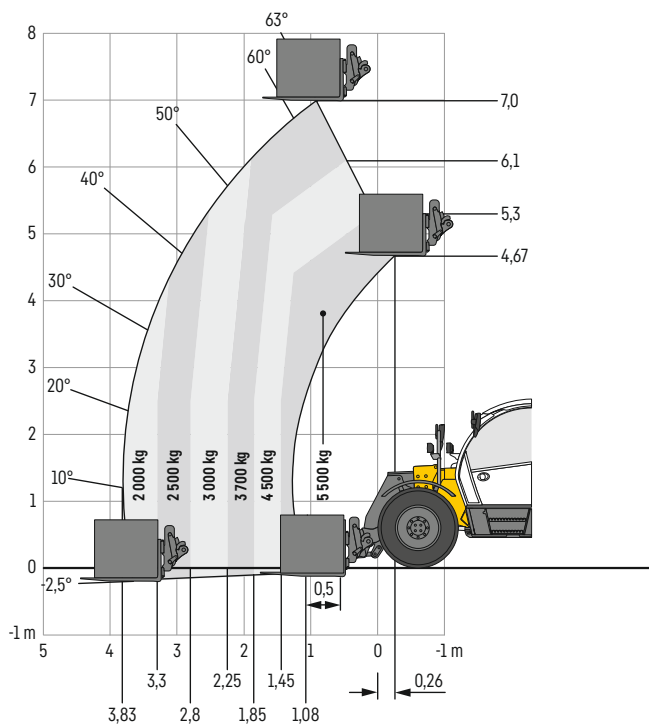


¹⁾ T 46-7s et T 48-8s ²⁾ T 55-7s et T 60-9s

Abaques de charge utile comparative T 55-7s

Toutes les données avec centre de gravité de charge 500 mm coupleur rapide standard, pneumatiques standards et fourche standard!

T 55-7s



Equipement



Machine de base

	T46-7s	T55-7s	T48-8s	T60-9s
3+1 modes de braquage commutables électronique	●	●	●	●
Accodoir multiple réglable	●	●	●	●
Aide au démarrage en pente automatique	●	●	●	●
Amortisseur anti-vibrations lors de la conduite - Comfort Drive	+	+	+	+
Attache de remorquage à l'arrière	●	●	●	●
Attache de remorquage à l'avant	+	+	+	+
Attache de remorquage avec verrouillage automatique	+	+	+	+
Autorisation de circulation sur route en Allemagne	+	+	+	+
Bras télescopique en 2 parties	●	●	●	●
Cire protectrice pour le transport maritime	+	+	+	+
Cire protectrice pour substances agressives (cire protectrice sur la tête du bras télescopique et sur le devant de l'appareil)	+	+	+	+
Différentiel à glissement limité à 100% sur l'essieu avant	●	●	●	●
Essieu arrière avec angle d'oscillation de 10° (à T 60-9s: angle d'oscillation de 9°)	●	●	●	●
Frein de stationnement automatique	●	●	●	●
Graissage préparation pour le dispositif de graissage centralisé	+	+	+	+
Graissage via des points de graissage visibles - Easy-Lube	+	+	+	+
Graissage via le dispositif de graissage centralisé automatique (également dans la tête de flèche) - Auto-Lube	+	+	+	+
Graissage via trois points centraux - Centralised-Lube	+	+	+	+
Guide en porte-à-faux sur cadre de base	●	●	●	●
Kit d'outils	+	+	+	+
Liebherr Connect - Système de transmission des données	+	+	+	+
Moment de charge plus augmentation de charge de	+	-	-	-
Nivellement de l'essieu avant (modèle 9m)	-	-	-	●
Peinture spéciale	+	+	+	+
Prise électrique 7 pôles à l'arrière	+	+	+	+
Protection du châssis principal	+	+	+	+
Protection du châssis principal et dessous de châssis ¹⁾	+	+	+	+
Rétroviseur avec vue sur l'attache de remorquage	+	+	+	+
Rétroviseur grand angle	●	●	●	●
Rétroviseur pour vue avant	+	+	+	+
Support de plaque d'immatriculation éclairé	+	+	+	+
Surveillance du niveau d'huile hydraulique	+	+	+	+
Verrouillage hydraulique de l'essieu pendulaire	-	-	-	+
Verrouillage mécanique de l'essieu pendulaire	-	+	+	+



Système hydraulique

	T46-7s	T55-7s	T48-8s	T60-9s
Blocage du vérin de basculement	+	+	+	+
Circuit hydraulique 3 sur la tête du bras télescopique	●	●	●	●
Commande précise de l'hydraulique de travail	+	+	+	+
Conduite de retour des injecteurs ¹⁾	+	+	+	+
Cylindre télescopique amortissement électronique de fin de course	+	+	+	+
Débit constant du système hydraulique sur la tête du bras télescopique	+	+	+	+
Dispositif de décompression pour le système hydraulique sur la tête du bras télescopique	●	●	●	●
Extension du circuit hydraulique 3 (hydraulique & électrique)	+	+	+	+
Hydraulique arrière à débit constant	+	+	+	+
Hydraulique arrière simple et double effet	+	+	+	+
Hydraulique arrière, simple effet	+	+	+	+
Pompe hydraulique, débit 200l/min.	●	●	●	●
Pré-équipement de l'hydraulique arrière	+	+	+	+
Préchauffage de l'huile hydraulique via une alimentation électrique externe de 230V ¹⁾	+	+	+	+
Préparation de l'installation électrique sur la tête télescopique	+	+	+	+
Racleur sur le bras télescopique	●	●	●	●
Fonction retour lame / vibration	+	+	+	+
Système hydraulique désactivable (pour la circulation sur route)	●	●	●	●
Prise sur tête télescopique	+	+	+	+
Fonction Autopower	+	+	+	+
Grand débit à la tête télescopique	+	+	+	+



Cabine de conduite

	T46-7s	T55-7s	T48-8s	T60-9s
Chauffage	●	●	●	●
Chauffage pare-brise arrière et vitre à droite ¹⁾	+	+	+	+
Climatisation	+	+	+	+
Compartment de stockage sous le siège	●	●	●	●
Eclairage intérieur	●	●	●	●
Écran couleur 3.5"	+	+	+	+
Écran couleur 7"	+	+	+	+
Essuie-glace et lave-glace et de vitre latérale droite	+	+	+	+
Essuie-glaces et lave-glace à l'arrière	●	●	●	●
Essuie-glace et système de lavage de pare-brise avant et de toit avec commutation par intervalles	●	●	●	●
Inclinaison de la colonne de direction ajustable via une pédale	●	●	●	●
Joystick multifonction	●	●	●	●
(monté sur le siège du conducteur de façon à ce qu'il pivote également)	●	●	●	●
Pare-soleil toit et pare-brise avant	+	+	+	+
Phares de conduite et de travail	●	●	●	●
(avant cabine, arrière cabine et avant droite, arrière droite)	●	●	●	●
Phares de travail dirigés sur l'attache de remorquage (halogènes ou LED)	+	+	+	+
Phares de travail orientés vers la droite et vers la gauche (LED)	+	+	+	+
Phares de travail sur le poste de conduite, à l'arrière (LED)	+	+	+	+
Phares de travail sur le poste de conduite, à l'avant (LED)	+	+	+	+
Phares de travail sur télescope (halogènes ou LED)	+	+	+	+
Plusieurs paramètres de la colonne de direction réglables (hauteur, inclinaison et angle du volant)	+	+	+	+
Porte conducteur en deux parties (la partie supérieure pouvant être ouverte à 180°)	●	●	●	●
Porte-manteau et compartiments de rangement	●	●	●	●
Pré-équipement radio	+	+	+	+
Prise de charge USB (2 sorties)	●	●	●	●
Prise électrique 12V	●	●	●	●
Radio avec mains libres et USB	●	●	●	●
Rétroviseur intérieur	+	+	+	+
Siège conducteur à suspensions avec siège chauffant et appui-tête télescopique	+	+	+	+
Siège conducteur ajustable manuellement avec housse en similicuir	●	●	●	●
Siège conducteur avec suspension basse fréquence, chauffage de siège et extension de dossier	+	+	+	+
Support multifonction	+	+	+	+
Support de portable	+	+	+	+



Pneus

	T46-7s	T55-7s	T48-8s	T60-9s
Alliance A580 - 460 / 70 R 24	+	+	+	-
Alliance A580 - 500 / 70 R 24	+	+	+	-
Alliance Multiuse 500/70 R 24 ¹⁾	+	+	+	+
Camso MPT 793S 375 / 85-R 24 pneus en caoutchouc plein	+	+	+	+
Firestone Duraforce-Utility - 460 / 70 R 24	+	-	-	-
Firestone Duraforce-Utility - 500/70 R 24 ¹⁾	+	-	-	-
Michelin BibLoad - 500 / 70 R 24 ¹⁾	+	+	+	+
BibLoad Michelin en mousse - 460 / 70 R 24	+	+	+	+
Michelin PowerCL 440/80 R 24 ¹⁾	+	+	+	+
Michelin XMCL - 460 / 70 R 24	●	+	+	-
Michelin XMCL - 500 / 70 R 24	+	●	●	●

● = Standard

+ = Option

¹⁾ Largeurs de tuiles disponibles sur demande auprès du revendeur

Équipement



Sécurité

	T46-7s	T55-7s	T48-8s	T60-9s
Abaissement d'urgence de la flèche	●	●	●	●
Affichage de l'angle sur le bras télescopique	+	+	+	+
Arrêt d'urgence	●	●	●	●
Amortissement de fin de course lors du levage, de l'abaissement, du basculement, de l'inclinaison et du télescopage	●	●	●	●
Avertisseur de marche arrière	+	+	+	+
Avertisseur de surcharge avec signal sonore et visuel conforme à la norme EN 15000	●	●	●	●
Avertisseur sonore de marche arrière, acoustique	●	●	●	●
Cale de stationnement (1x)	+	+	+	+
Cale de stationnement (2x)	+	+	+	+
Cale pour vérin de levage (pour les travaux d'entretien)	+	+	+	+
Caméra de recul et de vision latérale	+	+	+	+
Ensemble d'urgence (trousse de premiers soins, gilet de sécurité et triangle de signalisation)	+	+	+	+
Extincteur 2 kg	+	+	+	+
Feux de détresse	●	●	●	●
Grille de protection du pare-brise	+	+	+	+
Feu tournant jaune pliable (halogène ou LED)	+	+	+	+
Indicateur de niveau via un niveau à bulle	●	●	●	●
Protection anti-vol CESAR (Construction Equipment Security and Registration)	+	+	+	+
Protection anti-vol via la clé de contact ¹⁾	+	+	+	+
ROPS/FOPS intégré	●	●	●	●
Grille de protection vitre de toit	●	●	●	●



Systemes d'assistance

	T46-7s	T55-7s	T48-8s	T60-9s
Autopower	+	+	+	+
Commande avec précision de l'hydraulique de travail	+	+	+	+
Fonction de vibration du godet	+	+	+	+
MultiMotion (rentrée automatique de la flèche)	+	+	+	+
Retour automatique du godet	+	+	+	+



Transmission

	T46-7s	T55-7s	T48-8s	T60-9s
Filtre à air avec éjecteur de poussière automatique	+	+	+	+
Niveau d'émission IIIA / Tier 3	+	+	+	+
Niveau d'émission V	●	●	●	●
Quatre roues motrices, en permanence	●	●	●	●
Système de commande manuelle pour le régime moteur et le régime d'entraînement	+	+	+	+
Toutes roues désactivables (uniquement en version 40 km/h) ¹⁾	-	+	+	+
Transmission, hydrostatique	●	●	●	●
Transmission: 20 km/h / 105 kW / 82 kN force de traction ¹⁾	+	-	-	-
Transmission: 20 km/h / 115 kW / 103 kN force de traction ¹⁾	-	+	+	+
Transmission: 30 km/h / 105 kW / 83 kN force de traction ¹⁾	+	-	-	-
Transmission: 30 km/h / 115 kW / 103 kN force de traction ¹⁾	-	+	+	+
Transmission: 40 km/h / 105 kW / 83 kN force de traction	●	-	-	-
Transmission: 40 km/h / 115 kW / 77 kN force de traction	-	●	●	●
Ventilateur hydrostatique, en continu	●	●	●	●
Ventilateur réversible	+	+	+	+



Equipments

	T46-7s	T55-7s	T48-8s	T60-9s
Anneau de levage et crochet pour attache rapide hydraulique Claas Scorpion	+	+	+	+
Multicoupleur hydraulique double et quadruple pour attache rapide Claas Scorpion	+	+	+	+
Adaptateur rapide hydraulique, Claas Scorpion	+	+	+	+
Adaptateur rapide hydraulique, Manitou	+	+	+	+
Adaptateur rapide mécanique, Manitou	+	+	+	+
Adaptateur rapide hydraulique, Liebherr	+	+	+	+
Adaptateur rapide hydraulique, JCB Q-Fit	+	+	+	+
Adaptateur rapide mécanique, Claas Scorpion	●	●	●	●
Plaque de montage universelle pour Claas Scorpion	+	+	+	+

● = Standard

+ = Option

¹⁾ Largeurs de tuiles disponibles sur demande auprès du revendeur

Le montage ou l'ajout de tout équipement ou accessoire provenant d'autres fabricants nécessitent l'accord préalable de la société Liebherr !

Le Groupe Liebherr



Un acteur mondial et indépendant : plus de 70 ans de succès

C'est en 1949 que fut fondée l'entreprise Liebherr : avec le développement de la première grue à tour mobile du monde, Hans Liebherr jeta les bases d'une entreprise familiale fructueuse qui compte aujourd'hui plus de 150 sociétés réparties sur tous les continents et plus de 50 000 collaborateurs. La holding du Groupe est l'entreprise Liebherr-International AG, sise à Bulle (Suisse), dont les sociétaires sont exclusivement des membres de la famille Liebherr.

Leadership technologique et esprit pionnier

Liebherr se considère comme un pionnier. C'est dans cet esprit que l'entreprise contribue à façonner l'histoire de la technologie dans de nombreux secteurs. Aujourd'hui encore, les collaborateurs du monde entier partagent le courage du fondateur de l'entreprise et s'engagent à son instar sur des voies jusqu'alors inconnues. Ils sont unis par leur passion pour la technique et les produits fascinants, ainsi que leur volonté d'offrir des performances exceptionnelles à leurs clients.

Une gamme de produits très diversifiée

Liebherr compte parmi les plus grands fabricants mondiaux d'engins de construction, mais propose également des produits et services de grande qualité et à forte valeur ajoutée dans de nombreux autres domaines. La gamme de produits comprend les segments suivants : terrassement, machines de manutention, machines de fondations spéciales, secteur minier, grues mobiles sur pneus et sur chenilles, grues à tour, technique du béton, grues maritimes, aerospace et ferroviaire, technique d'engrenages et systèmes d'automatisation, réfrigérateurs et congélateurs, composants et hôtels.

Des solutions sur mesure et un bénéfice client maximal

Les solutions Liebherr se distinguent par une précision maximale, une excellente mise en œuvre et une longévité remarquable. La maîtrise de technologies clés permet aussi à l'entreprise de proposer à ses clients des solutions personnalisées. Chez Liebherr, l'orientation client ne s'arrête pas au produit. Elle englobe également des prestations de services qui font une véritable différence.

www.liebherr.com

Liebherr-Werk Telfs GmbH

Hans-Liebherr-Straße 35 • 6410 Telfs, Austria • Phone +43 50809 6-100
lwt.marketing@liebherr.com • www.liebherr.com • www.facebook.com/LiebherrConstruction