

SRBbsc 529i

Réfrigérateur indépendant avec BioFresh Professional

△ Peak



Appareil sur pieds

LIEBHERR

SRBbsc 529i

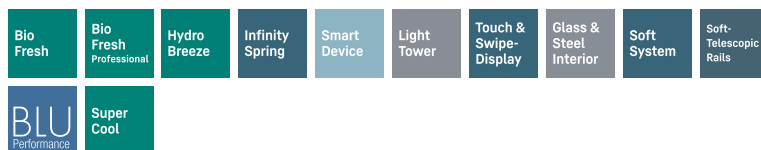
Réfrigérateur indépendant avec
BioFresh Professional

△ Peak

← 60 →



G German
Engineering



Classe énergétique



Cons. électrique annuelle/24h **108 / 0,295 kWh¹**

Volume total **386 l²**

Volume Réfrigérateur : **246,2 l** / BioFresh : **140,6 l**

Niveau sonore / classe sonore **34 dB(A) / B, SuperSilent**

Classe climatique **SN-T (+10 °C à +43 °C)**

Porte / Côtés **BlackSteel / BlackSteel**

Dimensions en cm (H / L / P) **185,5 / 59,7 / 67,5¹**

Commandes

Régulation électronique Ecran TFT couleur 2,4" derrière la porte, Touch & Swipe
Affichage digital du réfrigérateur et du BioFresh

Interface de connexion Compatible Smart Home, SmartDeviceBox incluse

Alarme de porte visuelle et sonore

Réfrigérateur

PowerCooling PowerCooling FreshAir avec filtre à charbon et Ambilight

Contreporte Contreporte GlassLine Premium avec socle en verre, VarioBox
extensibles, bac à oeufs variable, beurrier

VarioSafe oui

Range-bouteilles Clayette modulable à empreintes bouteilles/récipients

Eclairage intérieur Colonnnes latérales LED
Eclairage LED BioFresh

Nb de tiroirs BioFresh 3 tiroirs BioFresh avec SoftTelescopic,
2 tiroirs pour les fruits et légumes, dont 1 hydrobreeze,
1 tiroir pour les viandes, poissons et produits laitiers,
1 FlexSystem

Avantages d'équipement

Combinés Side-by-Side Résistance latérale compatible avec la juxtaposition d'un autre
réfrigérateur, congélateur et/ou cave à vin Liebherr

Ouverture de porte Porte réversible

Joint de porte amovible oui

EAN-Nr. 4016803123552

¹ La profondeur d'appareil indiquée augmente de 1,5 cm avec la mise en place de la pièce d'écartement mural qui permet d'atteindre la classe énergétique déclarée. Cela n'a aucune incidence sur le fonctionnement de l'appareil mais la consommation d'énergie est ainsi optimisée.

² Conformément au règlement UE 2019/2016, nous indiquons le volume total sous forme de nombre entier (arrondi à l'unité inférieure) et le volume des compartiments congélation et réfrigération avec un chiffre après la décimale.

Caractéristiques



BioFresh Professional

Le compartiment BioFresh Professional garantit à vos aliments un surcroît de fraîcheur pour vous permettre de les conserver plus longtemps. L'effet « waouh » tient à différents facteurs : Grâce à HydroBreeze, une brume fraîche se répand délicatement sur vos fruits et légumes, comme un baume protecteur. Ajoutez à cela une température à peine supérieure à 0 °C et vous obtenez des conditions de conservation idéales pour les fruits et légumes en vrac.



Compartiment DrySafe

Vous souhaitez que votre filet de veau tendre ou que votre lait frais le reste le plus longtemps possible ? Les compartiments BioFresh en sont la garantie : la température dans le compartiment DrySafe avoisine les 0 °C, ce qui représente des conditions de stockage idéales pour les aliments les plus sensibles. Et le meilleur reste à venir : tout est parfaitement réglé d'usine pour une utilisation immédiate, et une fraîcheur encore plus longue.



BioFresh avec HydroBreeze

Vous souhaitez disposer d'un refroidissement professionnel de vos fruits et légumes ? HydroBreeze saura vous inspirer : la brume fraîche, combinée à la température du compartiment à peine supérieure à 0 °C, donne aux aliments le coup de pouce supplémentaire pour une plus longue durée de conservation. L'effet visuel est également impressionnant. HydroBreeze est automatiquement activé pendant 4 secondes toutes les 90 minutes et pendant 8 secondes lorsque la porte est



InfinitySpring

Une source d'eau potable et fraîche directement dans votre cuisine : cela ressemble à un conte de fées, c'est InfinitySpring. Le distributeur permet de se servir en eau sans faire couler de gouttes et garde l'eau fraîche et à disposition en continu. Il suffit d'appuyer sur le sigle avec la carafe ou le verre pour en profiter. Vous économisez ainsi sur l'achat de bouteilles d'eau et faites une bonne action pour la planète.



Compartiment Fruit & Vegetable

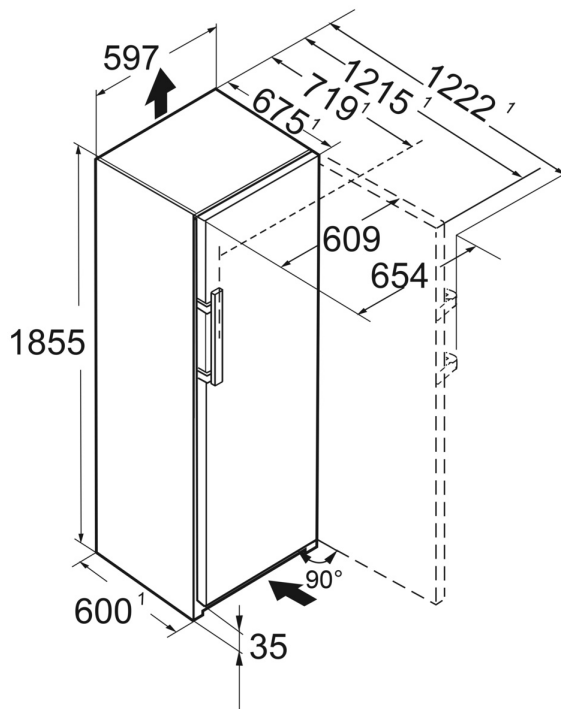
Pour une salade ou des fraises toujours croquantes : les aliments les plus délicats méritent un endroit spécifique pour rester frais plus longtemps. C'est possible avec les compartiments BioFresh. Dans le compartiment Fruit & Vegetable, la température est proche de 0 °C. Grâce à la fermeture hermétique, les fruits et légumes non emballés qui y sont conservés restent particulièrement agréables à consommer en raison de l'humidité permanente qui y règne. Vous n'avez aucun réglage à faire.



SmartDeviceBox intégrée

Votre Liebherr se trouve bien évidemment dans votre cuisine, mais si vous le souhaitez, il peut aussi aller sur Internet à tout moment. La SmartDeviceBox intégrée ouvre la porte à tous les avantages de votre Smart Home. Il suffit de la brancher, de l'allumer et de connecter votre Liebherr au réseau via le réseau Wifi.

Dessin technique



Les produits et leurs détails sont mis en scène à des fins publicitaires. Bien que nous nous efforcions de garantir l'exactitude de toutes les données et informations contenues dans ce dépliant, Liebherr se réserve le droit de procéder à des modifications sans préavis. Dans la mesure où les dimensions, les spécifications et les performances réelles de l'appareil sont d'une importance décisive, nous recommandons de vérifier les instructions de montage jointes à l'appareil concerné. Liebherr décline toute responsabilité en cas de dommages éventuels.
(06.09.2024)

