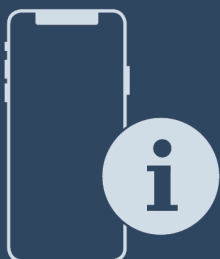


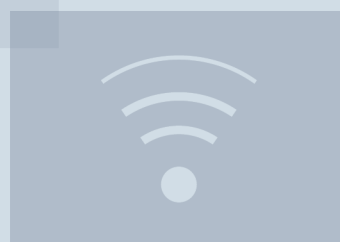


Instrucciones de uso

Quality, Design and Innovation








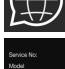




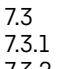
















[home.liebherr.com/fridge-manuals](http://home.liebherr.com/fridge-manuals)



# LIEBHERR

# Contenido

<b>1</b>	<b>Visión general del aparato.....</b>	<b>3</b>		EnergySaver .....	17
1.1	Volumen de suministro.....	3		IceMaker / MaxIce *.....	17
1.2	Vista general de los aparatos y del equipamiento.....	3	<b>5</b>	Toma de agua del IceMaker *.....	19
1.3	SmartDevice.....	4		TubeClean *.....	19
1.4	Ámbito de uso del aparato.....	4		CleaningMode.....	19
1.5	Conformidad.....	4		Brillo de pantalla.....	20
1.6	Materiales SVHC conforme al Reglamento REACH.....	4		Alarma de puerta.....	20
1.7	Base de datos EPREL.....	4		Bloqueo de entrada.....	20
<b>2</b>	<b>Indicaciones generales sobre seguridad.....</b>	<b>5</b>		Idioma.....	21
<b>3</b>	<b>Funcionamiento de la pantalla Touch &amp; Swipe.....</b>	<b>6</b>		Información sobre el electrodoméstico.....	21
3.1	Navegación y explicación de los símbolos.....	6		Software.....	21
3.2	Menús.....	7		Recordatorio.....	22
3.3	Modo de reposo.....	7		Modo de demostración.....	22
<b>4</b>	<b>Puesta en marcha.....</b>	<b>7</b>		Restablecer a los valores de fábrica.....	22
4.1	Encendido del electrodoméstico (primera puesta en servicio).....	7	7.3	Mensajes de error.....	23
4.2	Poner en servicio el IceMaker*.....	8	7.3.1	Advertencias.....	23
<b>5</b>	<b>Conservación.....</b>	<b>8</b>	7.3.2	Mensajes.....	23
5.1	Notas sobre la conservación.....	8	<b>8</b>	<b>Equipamiento.....</b>	<b>23</b>
5.2	Compartimento del frigorífico.....	8	8.1	Compartimientos de la puerta.....	23
5.3	EasyFresh .....	8	8.2	Superficies de depósito.....	24
5.4	Compartimento del congelador.....	8	8.3	Superficie de depósito divisible.....	25
5.5	Tiempos de conservación.....	9	8.4	VarioSafe .....	25
<b>6</b>	<b>Ahorrar energía.....</b>	<b>9</b>	8.5	Espacio para una bandeja de horno.....	28
<b>7</b>	<b>Uso.....</b>	<b>10</b>	8.6	Cajones.....	28
7.1	Componentes de manejo y visualización.....	10	8.7	Tapa del compartimento EasyFresh-Safe.....	29
7.1.1	Indicación de Status.....	10	8.8	Regulación de humedad.....	30
7.1.2	Símbolos de visualización.....	10	8.9	Placas de vidrio.....	30
7.2	Funciones del electrodoméstico.....	10	8.10	IceMaker*.....	30
7.2.1	Indicaciones sobre las funciones del electrodoméstico.....	10	8.11	VarioSpace.....	31
	Apagar y encender el electrodoméstico.....	10	8.12	Compartimento de mantequilla.....	31
			8.13	Huevera.....	31
	Apagar y encender la zona de temperatura.....	11	8.14	Soporte para botellas.....	31
	WiFi.....	11	8.15	Acumulador de refrigeración.....	32
	Temperatura.....	12	8.16	Bandeja de cubitos de hielo con tapa*.....	32
	Unidad de temperatura.....	12	8.17	Separador flexible para congelador*.....	32
	D-Value.....	13	<b>9</b>	<b>Mantenimiento.....</b>	<b>33</b>
	SuperCool.....	13	9.1	Filtro de carbón activo FreshAir.....	33
	PowerCool .....	13	9.2	Desmontaje / montaje de los sistemas de extracción.....	33
	VarioTemp.....	14	9.3	Descongelación del aparato.....	34
	SuperFrost.....	15	9.4	Limpiar el aparato.....	34
	Inicio del ciclo de descongelación.....	15	<b>10</b>	<b>Asistencia al cliente.....</b>	<b>35</b>
	PartyMode .....	16	10.1	Datos técnicos.....	35
	HolidayMode.....	16	10.2	Ruidos durante el funcionamiento.....	36
	SabbathMode.....	16	10.3	Avería técnica.....	36
			10.4	Servicio de atención al cliente.....	38
			10.5	Placa de identificación.....	38
			<b>11</b>	<b>Puesta fuera de servicio.....</b>	<b>38</b>
			<b>12</b>	<b>Eliminación.....</b>	<b>38</b>

12.1	Preparar el aparato para su eliminación.....	38
12.2	Eliminar el aparato de manera respetuosa con el medioambiente.....	39

El fabricante trabaja continuamente para seguir desarrollando todos los tipos y modelos. Por lo tanto, rogamos su comprensión por posibles modificaciones en la forma, el equipamiento y la técnica.

Icono	Explicación
	<p><b>Leer las instrucciones</b></p> <p>Para conocer todas las prestaciones de su nuevo aparato, lea detenidamente las notas de estas instrucciones.</p>
	<p><b>Más información en Internet.</b></p> <p>Podrá encontrar las instrucciones en formato digital con información adicional y en otros idiomas en Internet a través del código QR en la portada de las instrucciones o introduciendo el número de servicio en <a href="http://home.liebherr.com/fridge-manuals">home.liebherr.com/fridge-manuals</a>.</p> <p>Encontrará el número de servicio en la placa de características:</p> <p><i>Fig. Representación a modo de ejemplo</i></p>
	<p><b>Comprobar el aparato</b></p> <p>Compruebe que ninguna pieza presente daños de transporte. En caso de reclamaciones, debe dirigirse al distribuidor o al servicio técnico.</p>
	<p><b>Variaciones</b></p> <p>Las instrucciones son válidas para varios modelos; pueden producirse variaciones. Las secciones solo aplicables a determinados aparatos aparecen marcadas con un asterisco [*].</p>
	<p><b>Instrucciones de manejo y resultados de manejo</b></p> <p>Las instrucciones de manejo aparecen marcadas con ►, mientras que los resultados de manejo se indican con ▷.</p>
	<p><b>Vídeos</b></p> <p>En el canal de YouTube de Liebherr-Hausgeräte hay disponibles vídeos sobre los aparatos.</p>

Estas instrucciones de uso son válidas para:

ICN..i	51..
SICN..i	51..
ICNbsci	51..

**Nota**

Si su aparato contiene una N en la denominación, se trata de un aparato NoFrost.

## 1 Visión general del aparato

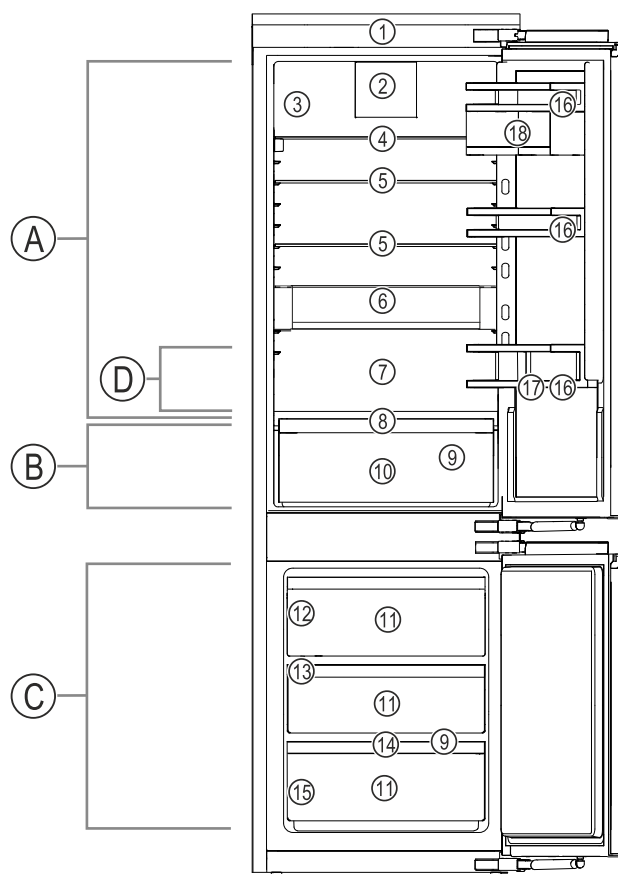
### 1.1 Volumen de suministro

Compruebe que ninguna pieza haya sufrido daños por transporte. En caso de reclamación, póngase en contacto con el distribuidor o con el servicio de atención al cliente. (consulte 10.4 Servicio de atención al cliente)

El volumen de suministro incluye las siguientes piezas:

- Aparato empotrable
- Equipamiento (según el modelo)
- Material de montaje (según el modelo)
- "Quick Start Guide"
- "Installation Guide"
- Catálogo de servicio

### 1.2 Vista general de los aparatos y del equipamiento



*Fig. 1 Representación a modo de ejemplo*

**Rango de temperatura**

- |                                   |                                  |
|-----------------------------------|----------------------------------|
| (A) Compartimento del frigorífico | (C) Compartimento del congelador |
| (B) EasyFresh                     | (D) Zona más fría                |

**Equipamiento**

- |   |                                   |
|---|-----------------------------------|
| (1) Controles                                       | (10) EasyFresh-Safe               |
| (2) Ventilador con filtro de carbón activo FreshAir | (11) Cajón para congelados        |
| (3) Pared trasera seca                              | (12) IceMaker*                    |
| (4) Estante divisible                               | (13) VarioSpace                   |
| (5) Estante   | (14) Bandeja de congelación*      |
| (6) VarioSafe                                       | (15) Placa de características     |
| (7) Espacio para la bandeja del horno               | (16) Estantes en la contra-puerta |
| (8) Tapa EasyFresh-Safe                             | (17) Soporte para botellas        |
| (9) Orificio de desagüe                             | (18) VarioBoxes                   |

# Visión general del aparato

## Nota

► Las bandejas, cajones o cestos se entregan colocados de tal manera que se logre una eficiencia energética óptima. No obstante, los cambios en la disposición dentro de las opciones de colocación existentes de, por ejemplo, bandejas en el compartimento frigorífico, no tendrán impacto alguno en el consumo energético.

## 1.3 SmartDevice

SmartDevice es la solución de interconexión para su combinación de frigorífico y congelador.

Si su electrodoméstico admite SmartDevice o está preparado para incorporarlo, puede conectarlo de forma rápida y sencilla a su WiFi. Con la app SmartDevice puede manejar su electrodoméstico desde un terminal móvil. En la app SmartDevice tiene a su disposición funciones y opciones de ajuste adicionales.

Electrodoméstico con capacidad para SmartDevice: Su aparato es compatible con SmartDevice. Para poder conectar el aparato a la WiFi, debe descargar la aplicación SmartDevice.



Para más información acerca de SmartDevice: [smartdevice.liebherr.com](http://smartdevice.liebherr.com)

Descargar la app SmartDevice:



Tras la instalación y configuración de la app SmartDevice, puede conectar su electrodoméstico a la WiFi con la ayuda de la app SmartDevice y la función WiFi del electrodoméstico (consulte WiFi).

## Nota

La función SmartDevice no está disponible en los siguientes países: Rusia, Bielorrusia, Kazajistán.

## 1.4 Ámbito de uso del aparato

### Uso previsto

El aparato sirve exclusivamente para la refrigeración de alimentos en el ámbito doméstico. En este sentido se incluye, p. ej.,

- en cocinas para personal, hostales,
- por parte de huéspedes de casas rurales, hoteles, moteles y otros alojamientos,
- en catering y servicios similares de venta al por mayor.

No se permite ningún otro tipo de aplicación.

### Uso incorrecto previsible

Están expresamente prohibidos los siguientes usos:

- Almacenamiento y refrigeración de medicamentos, plasma sanguíneo, preparados de laboratorio o sustancias y productos similares basados en la directiva sobre productos sanitarios 2007/47/CE
- Empleo en zonas con peligro de explosión

Un uso abusivo del aparato puede provocar daños en el producto almacenado o su deterioro.

### Clases de climatización

El aparato se ha diseñado para el funcionamiento a temperaturas ambiente limitadas en función de la clase de climatización. La clase de climatización adecuada para su aparato figura en la placa de identificación.

## Nota

► Para garantizar un funcionamiento perfecto, respete las temperaturas ambiente indicadas.

Clase de climatización	para temperaturas ambiente de
SN	10 °C a 32 °C
N	16 °C a 32 °C
ST	16 °C a 38 °C
P	16 °C a 43 °C
SN-ST	10 °C a 38 °C
SN-T	10 °C a 43 °C

## 1.5 Conformidad

Se ha comprobado la estanqueidad del circuito de refrigerante. Cuando está montado, el electrodoméstico cumple las disposiciones de seguridad pertinentes, así como las directivas correspondientes.

Para el mercado de la UE: El electrodoméstico cumple la Directiva 2014/53/UE.

Para el mercado de GB: El electrodoméstico cumple lo dispuesto en la normativa Radio Equipment Regulations 2017 SI 2017 No. 1206.

El texto completo de la Declaración UE de conformidad está disponible en la dirección de Internet: [www.Liebherr.com](http://www.Liebherr.com)

## 1.6 Materiales SVHC conforme al Reglamento REACH

En el enlace siguiente podrá comprobar si su electrodoméstico contiene materiales SVHC conforme al Reglamento REACH: [home.liebherr.com/de/deu/de/liebherr-erleben/nachhaltigkeit/umwelt/scip/scip.html](http://home.liebherr.com/de/deu/de/liebherr-erleben/nachhaltigkeit/umwelt/scip/scip.html)

## 1.7 Base de datos EPREL

A partir del 1 de marzo de 2021, encontrará la información relativa al etiquetado energético y los requisitos de diseño ecológico en la base de datos de productos europeos (EPREL). Podrá acceder a la base de datos de productos en el siguiente enlace <https://eprel.ec.europa.eu/>. En ella se le

solicitará que introduzca la identificación del modelo. Esta se encuentra en la placa de identificación.

## 2 Indicaciones generales sobre seguridad

Conservar estas instrucciones de uso en un lugar seguro para poder consultarlas en cualquier momento.

En caso de que el aparato pase a otro propietario, asegurarse de incluir también las instrucciones de uso.

Con tal de poder utilizar el aparato de forma adecuada y segura, leer detenidamente estas instrucciones de uso antes de utilizarlo. Seguir en todo momento las instrucciones, indicaciones de seguridad y avisos de advertencia que se incluyen en las instrucciones de uso, las cuales son importantes para poder instalar y operar el aparato de forma segura y correcta.

### Peligros para el usuario:

- Este aparato puede ser utilizado por niños y por personas con discapacidades físicas, sensoriales o mentales o con falta de experiencia y conocimientos bajo la debida vigilancia o después de haber sido instruidos acerca del uso seguro del aparato y haber comprendido los peligros resultantes. Los niños no deben jugar con el aparato. Los niños no deben limpiar el aparato ni realizar el mantenimiento propio del usuario sin la debida vigilancia. Está permitido que los niños de 3-8 años introduzcan y retiren alimentos del aparato. Los niños menores de 3 años deben permanecer lejos del aparato si no están bajo vigilancia permanente.
- La caja de enchufe debe ser fácilmente accesible para poder desconectar el aparato rápidamente de la red eléctrica en caso de emergencia. Debe encontrarse fuera del área de la parte trasera del aparato.
- Al desconectar el aparato de la red, agarre siempre el cable por el enchufe. No tire del cable.
- En caso de fallo, retire el enchufe de alimentación de red o desconecte el fusible.
- No dañe la línea de alimentación eléctrica. No utilice el aparato con una línea de alimentación eléctrica defectuosa.
- Las reparaciones e intervenciones en el aparato se deben encargar al servicio al

cliente o a personal técnico que disponga de la debida formación para ello.

- Instale, conecte y deseche el aparato siguiendo estrictamente las indicaciones.
- Utilice el aparato sólo cuando esté instalado.
- El fabricante declina toda responsabilidad respecto a los daños producidos por una conexión defectuosa a la toma de agua.\*

### Peligro de incendio:

- El refrigerante incluido (datos en la placa de identificación) respeta el medio ambiente, pero es inflamable. Las salpicaduras de refrigerante pueden inflamarse.
  - No dañar las tuberías del circuito refrigerante.
  - No trabaje con fuentes de ignición en el interior del aparato.
  - No emplear aparatos eléctricos en el interior del aparato (p. ej. aparatos de limpieza a vapor, calefactores, preparadores de crema de helado, etc.).
  - Si se derrama refrigerante: Eliminar toda llama abierta o fuente de ignición cerca del lugar de fuga. Ventilar bien la estancia. Dirigirse al Servicio Técnico.
- No guarde sustancias explosivas o envases aerosol con propulsores inflamables como, por. ej. butano, propano, pentano, etc. en el aparato. Estos envases aerosol se pueden distinguir por la indicación de contenido impresa o por el símbolo de una llama. El gas que se escape se puede inflamar con componentes eléctricos.
- Las velas encendidas, las luces prendidas y otros objetos con llamas abiertas se deben mantener alejados del aparato para no incendiarlo.
- Guarde las bebidas alcohólicas o cualquier otro envase que contenga alcohol sólo herméticamente cerrado. El alcohol que se escape se puede inflamar con componentes eléctricos.

### Peligro de caída o vuelco:

- No utilice indebidamente el zócalo, los cajones, las puertas, etc. como peldaño o para apoyarse. Esto se aplica sobre todo a los niños.

### Peligro de intoxicación alimentaria:

- No consuma alimentos superpuestos.

### Peligro de congelación, sensación de aturdimiento y dolor:

- Evitar un contacto continuado de la piel con superficies frías o alimentos refrige-

# Funcionamiento de la pantalla Touch & Swipe

rados/congelados, o bien adoptar medidas de protección como, por ejemplo, utilizar guantes.

## Peligro de daños y lesiones:

- El vapor caliente puede provocar lesiones. Para desescarchar, no utilice ningún aparato de limpieza al vapor o con calor, llamas libres ni 'sprays' de desescarche.
- No retire el hielo con objetos puntiagudos.

## Peligro de aplastamiento:

- No sujetar la bisagra al abrir y cerrar la puerta. Los dedos podrían quedar atrapados.

## Símbolos en el aparato:



El símbolo se puede encontrar en el compresor. Se refiere al aceite del compresor e indica el siguiente peligro: Puede ser mortal en caso de ingestión y penetración en las vías respiratorias. Esta advertencia sólo es importante para el reciclaje. No existe ningún peligro en el modo de funcionamiento normal.



El símbolo se encuentra en el compresor y señala el peligro de sustancias inflamables. No retire la etiqueta.



Esta etiqueta o una similar se puede encontrar en la parte trasera del electrodoméstico. Indica que hay paneles de aislamiento al vacío (VIP) o paneles de perlita en la puerta y/o en la carcasa. Esta advertencia únicamente es importante para el reciclaje. No retirar la etiqueta.

## Observar las instrucciones de uso y las demás indicaciones descritas en los demás capítulos:

	PELIGRO	identifica una situación de peligro inminente que, si no se evita, puede producir lesiones graves o incluso la muerte.
	ADVERTENCIA	identifica una situación de peligro que, si no se evita, puede producir lesiones graves o incluso la muerte.
	ATENCIÓN	identifica una situación de peligro que, si no se evita, puede producir lesiones leves o moderadas.
	AVISO	identifica una situación de peligro que, si no se evita, puede producir daños materiales.
	Nota	identifica indicaciones y recomendaciones útiles.

## 3 Funcionamiento de la pantalla Touch & Swipe

Puede manejar su electrodoméstico con la pantalla Touch & Swipe. Con la pantalla Touch & Swipe (de aquí en adelante, la pantalla), puede seleccionar las funciones del electrodoméstico tocando o deslizando con el dedo. Si no realiza ninguna acción en la pantalla durante 10 segundos, la pantalla salta al menú superior o directamente al indicador de estado.

### 3.1 Navegación y explicación de los símbolos

En las ilustraciones se utilizan distintos símbolos para la navegación con la pantalla. En la siguiente tabla se describen estos símbolos.

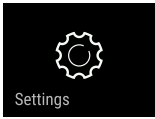
Símbolo	Descripción
	<b>Tocar brevemente la pantalla:</b> Activar/desactivar la función. Confirmar selección. Abrir submenú.
	<b>Tocar la pantalla con una indicación de tiempo determinada (p. ej., 3 segundos):</b> Activar/desactivar la función o el valor.
	<b>Deslizar hacia la derecha o la izquierda:</b> Navegar por el menú.
	<b>Tocar brevemente el símbolo de retroceso:</b> Volver al menú inmediatamente superior.
	<b>Tocar el símbolo de retroceso durante 3 segundos:</b> Volver a la indicación de estado.
	<b>Flecha con reloj:</b> La siguiente visualización en pantalla tarda más de 10 segundos en aparecer.
	<b>Flecha con indicación de tiempo:</b> La siguiente visualización en pantalla tarda en aparecer el tiempo indicado.
	<b>Símbolo "Abrir el menú de ajustes":</b> Navegar al menú de ajustes y abrirlo. De ser necesario: Navegar a la función deseada del menú de ajustes. (consulte 3.2.1 Abrir el menú de ajustes)
	<b>Símbolo "Abrir el menú avanzado":</b> Navegar al menú avanzado y abrirlo. De ser necesario: Navegar a la función deseada del menú avanzado. (consulte 3.2.2 Abrir el menú ampliado)

Símbolo	Descripción
Ninguna acción en 10 segundos	Si no realiza ninguna acción en la pantalla durante 10 segundos, la pantalla salta al menú superior o directamente al indicador de estado.
Abrir y volver a cerrar la puerta.	Si se abre y se vuelve a cerrar la puerta inmediatamente, la pantalla vuelve directamente al indicador de estado.

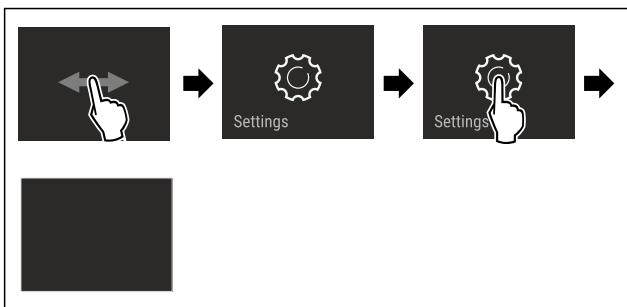
*Nota: Las ilustraciones de la pantalla se representan con los conceptos en inglés.*

## 3.2 Menús

Las funciones del electrodoméstico se distribuyen en distintos menús:

Menú	Descripción
Menú principal	Cuando enciende el dispositivo, se encontrará automáticamente en el menú principal. Desde aquí podrá acceder a las funciones más importantes del electrodoméstico, al menú de ajustes y al menú avanzado.
 Menú de ajustes	El menú de ajustes contiene otras funciones que permiten configurar el electrodoméstico.
Menú avanzado	El menú avanzado incluye funciones especiales del electrodoméstico para configurarlo. El acceso al menú avanzado está protegido por el código numérico <b>151</b> .

### 3.2.1 Abrir el menú de ajustes



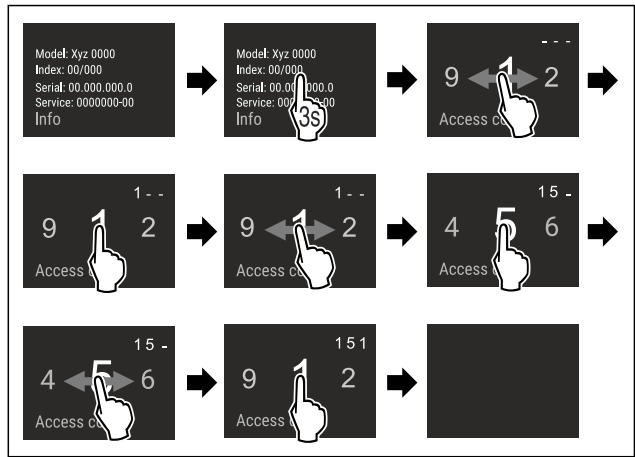
*Fig. 2 Representación a modo de ejemplo*

- ▶ Siga los pasos de procedimiento según la figura.
- ▷ El menú de ajustes está abierto.
- ▶ De ser necesario: Navegar a la función deseada.

### 3.2.2 Abrir el menú ampliado



*Fig. 3*



*Fig. 4 Representación a modo de ejemplo del acceso con el código numérico **151***

- ▶ Siga los pasos de procedimiento según la figura.
- ▷ El menú ampliado está abierto.
- ▶ De ser necesario: Navegar a la función deseada.

## 3.3 Modo de reposo

Si no toca la pantalla durante 1 minuto, la pantalla entrará en modo de reposo. En el modo de reposo se atenúa la luminosidad de visualización.

### 3.3.1 Salir del modo de reposo

- ▶ Tocar brevemente la pantalla con el dedo.
- ▷ El modo de reposo finaliza.

## 4 Puesta en marcha

### 4.1 Encendido del electrodoméstico (primera puesta en servicio)

Asegurar que se cumplen los siguientes requisitos:

- El aparato está instalado y conectado según las instrucciones de montaje.
- Se han retirado del electrodoméstico todas las cintas adhesivas, láminas protectoras y adhesivas, así como las protecciones para el transporte de dentro y fuera del electrodoméstico.
- Se han retirado de los cajones todas las inserciones publicitarias.
- Se conoce el funcionamiento de la pantalla Touch & Swipe. (consulte 3 Funcionamiento de la pantalla Touch & Swipe)

#### Encender el electrodoméstico mediante la pantalla Touch & Swipe:

- ▶ Si la pantalla está en modo de reposo: Toque brevemente la pantalla.
- ▶ Siga los pasos de procedimiento según la figura.

# Conservación

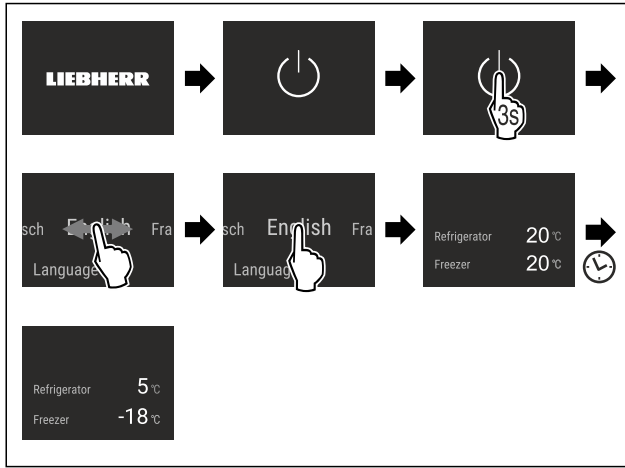


Fig. 5 Representación a modo de ejemplo

- ▷ Aparece el indicador de estado.
- ▷ El electrodoméstico se enfría a la temperatura objetivo ajustada de fábrica.
- ▷ El electrodoméstico se inicia en el modo de demostración (aparece el indicador de estado con DEMO): Cuando el electrodoméstico arranca en el modo de demostración, puede desactivar este modo dentro de los siguientes 5 minutos. (consulte Modo de demostración)

## Información adicional:

- Poner en servicio el IceMaker. (consulte 4.2 Poner en servicio el IceMaker\*) \*
- Poner en servicio el SmartDevice. (consulte 1.3 SmartDevice) y (consulte WiFi)

## Nota

El fabricante recomienda:

- ▶ Introducir los alimentos: esperar aprox. 6 horas hasta que se alcance la temperatura ajustada.
- ▶ Introducir los **alimentos para congelar** a -18 °C o a una temperatura inferior.
- ▶ Tener en cuenta las indicaciones sobre la conservación. (consulte 5.1 Notas sobre la conservación)

## Nota

Puede obtener accesorios en la tienda Liebherr-Hausgeräte en [home.liebherr.com/shop/de/deu/zubehor.html](http://home.liebherr.com/shop/de/deu/zubehor.html).

## 4.2 Poner en servicio el IceMaker\*

Si el electrodoméstico está equipado con un IceMaker, debe limpiar el IceMaker **antes de utilizarlo por primera vez**.

Asegurar que se cumplen los siguientes requisitos:

- La toma de agua está conectada. Consulte Installation Guide o las instrucciones de montaje.\*
- El aparato está completamente instalado y conectado.
- ▶ Limpie el IceMaker. (consulte 9.4.5 Limpiar el IceMaker\*) \*

## 5 Conservación

### 5.1 Notas sobre la conservación



#### ADVERTENCIA

Peligro de incendio

- ▶ No utilizar aparatos eléctricos dentro del compartimento de almacenamiento de alimentos del aparato, a menos que sean del tipo recomendado por el fabricante.

## Nota

El consumo de energía aumenta y la potencia de refrigeración se reduce si la ventilación es insuficiente.

- ▶ Deje siempre libres las ranuras de aire.

Deben tenerse en cuenta las siguientes indicaciones para la conservación:

- Mantener libres las ranuras de ventilación de la pared trasera.
- Mantener libres las ranuras del ventilador.
- En el compartimento del congelador: Envasar bien los alimentos.
- Envasar o cubrir en envases cerrados los alimentos que fácilmente puedan despedir o absorber olores o sabores.
- Envasar la carne o pescado crudos en recipientes limpios y cerrados. Así se evitará que la carne o el pescado entren en contacto con otros alimentos o con estas gotas.
- Guardar los líquidos en recipientes cerrados.
- Distanciar los alimentos para que el aire pueda circular bien.
- Almacenar los alimentos en el envase, tal como se indica.
- Observar siempre la fecha de caducidad indicada en el embalaje.

## Nota

Si no se siguen estas indicaciones, se pueden deteriorar los alimentos.

## 5.2 Compartimento del frigorífico

Debido a la circulación de aire en el electrodoméstico se ajustan diferentes zonas de temperatura. Encontrará las diferentes zonas de temperatura en la vista general del electrodoméstico y del equipamiento. (consulte 1.2 Vista general de los aparatos y del equipamiento)

### 5.2.1 Clasificación de los alimentos

- ▶ Zona superior y puerta: Almacenamiento de mantequilla, queso, conservas y tubos.
- ▶ Zona de temperatura más fría: Almacenamiento de alimentos perecederos como platos cocinados, carne y embutidos.
- ▶ Estante inferior: Almacenamiento de carne o pescado crudos.

## 5.3 EasyFresh

EasyFresh resulta adecuado para alimentos no envasados, como fruta y verdura.

La humedad del aire en el compartimento depende del contenido de humedad del producto refrigerado introducido y de la frecuencia con la que se abre. Puede regular la humedad del aire. (consulte 8.8 Regulación de humedad)

### 5.3.1 Clasificación de los alimentos

- ▶ Introduzca fruta y verdura sin envasar.  
Si la humedad del aire es demasiado alta:
- ▶ Regule la humedad del aire. (consulte 8.8 Regulación de humedad)

## 5.4 Compartimento del congelador

Aquí se establece un clima de conservación seco y frío a -18 °C. El clima de conservación frío es adecuado para conservar alimentos congelados y ultracongelados durante varios meses, para fabricar cubitos de hielo o para congelar alimentos frescos.



## 5.4.1 Congelar los alimentos

### Cantidad para congelar

Puede congelar todos los alimentos que desee en un espacio de 24 horas, como se indica en la placa de características (consulte 10.5 Placa de identificación) en "Capacidad de congelación... kg/24h".

Para que los alimentos se congelen rápidamente hasta el núcleo, deben respetarse las siguientes cantidades por paquete:

- Frutas y verduras hasta 1 kg
- Carne hasta 2,5 kg

### Congelar los alimentos con SuperFrost

Según la cantidad a congelar, puede activar SuperFrost antes de congelar, para lograr una temperatura de congelación más baja. (consulte SuperFrost)

- Activar SuperFrost si la cantidad de congelación es superior a aprox. 2 kg.

El momento en el que se activa SuperFrost depende de la cantidad que se congele:

Cantidad para congelar	Momento de activación de SuperFrost
Congelación de pequeñas cantidades	Activar SuperFrost aproximadamente 6 horas antes de la congelación. El alimento se introduce en cuanto el electrodoméstico desactiva SuperFrost automáticamente.
Cantidad máxima de congelación	Activar SuperFrost aproximadamente 24 horas antes de la congelación. El alimento se introduce en cuanto el electrodoméstico desactiva SuperFrost automáticamente.

### Clasificación de los alimentos



#### ATENCIÓN

¡Peligro de lesiones por fragmentos de vidrio!  
Las botellas y latas con bebidas pueden reventar durante la congelación. Esto es especialmente cierto en el caso de las bebidas carbonatadas.

- Congelar botellas y latas con bebida solo si ha activado la función BottleTimer en la aplicación SmartDevice.

Cantidad para congelar	Clasificación de los alimentos
Congelación de pequeñas cantidades	Distribuir los alimentos envasados entre todos los cajones. Si es posible, colocar los alimentos al fondo del cajón, cerca de la pared trasera.
Cantidad máxima de congelación	Distribuir los alimentos envasados entre todos los cajones. Si es posible, colocar los alimentos al fondo del cajón, cerca de la pared trasera.

## 5.4.2 Descongelar los alimentos



#### ADVERTENCIA

Peligro de intoxicación alimentaria

- No vuelva a congelar los alimentos descongelados.
- Consumir lo antes posible los alimentos descongelados.

Puede descongelar los alimentos de diferentes maneras:

- En el compartimento del frigorífico
- En el microondas
- En el horno u horno de convección
- A temperatura ambiente
- Retirar solo tantos alimentos como sea necesario.

## 5.4.3 Bandeja de congelación\*

La bandeja de congelación le permite congelar las bayas, hierbas, verduras y otros pequeños alimentos congelados sin que se queden pegados. Los alimentos congelados se conservan en su mayor parte con su forma original y el porcionado posterior es más fácil.

Además, puede almacenar los acumuladores de frío en la bandeja de congelación para ahorrar espacio.

- Los alimentos sin envasar deben distribuirse en la bandeja de congelación con distancia entre sí.

## 5.5 Tiempos de conservación

Los tiempos de conservación indicados son valores orientativos.

En el caso de los alimentos que llevan impresa la fecha de caducidad, ésta se refiere siempre a la fecha indicada en el envase.

### 5.5.1 Compartimiento frigorífico

Se aplica la fecha de caducidad indicada en el envase.

### 5.5.2 Compartimiento congelador

Valores orientativos del periodo de conservación de diferentes alimentos		
Helado	a -18 °C	2 a 6 meses
Salchichas, jamón	a -18 °C	2 a 3 meses
Pan, productos de pastelería	a -18 °C	2 a 6 meses
Caza, cerdo	a -18 °C	6 a 9 meses
Pescado, graso	a -18 °C	2 a 6 meses
Pescado, magro	a -18 °C	6 a 8 meses
Queso	a -18 °C	2 a 6 meses
Aves, carne de vaca	a -18 °C	6 a 12 meses
Verdura, fruta	a -18 °C	6 a 12 meses

## 6 Ahorrar energía

- Preste siempre atención a que exista una buena ventilación y escape de aire. No cubra los orificios de ventilación ni las rejillas de aire.
- Deje siempre libres los canales de circulación del ventilador.
- No montar el electrodoméstico ni en la zona de una radiación solar directa ni al lado de una calefacción o similar.
- Si monta el electrodoméstico al lado de un horno el consumo de energía puede aumentar ligeramente. Esto dependerá de la duración e intensidad de uso del horno.
- El consumo de energía depende de las condiciones de instalación como, por ejemplo, la temperatura ambiente (consulte 1.4 Ámbito de uso del aparato). Si la temperatura ambiente aumenta, también puede ser mayor el consumo de energía.
- Abra el aparato durante el menor tiempo posible.

- Cuanto más baja se ajuste la temperatura, mayor será el consumo de energía.
- Disponga los alimentos por orden: [home.liebherr.com/food](http://home.liebherr.com/food).
- Almacenar todos los alimentos bien envasados y cubiertos. De este modo se evita la formación de escarcha.
- Extraiga los alimentos únicamente mientras sea necesario para que no se calienten en exceso.
- Al guardar alimentos calientes: dejarlos enfriar primero a temperatura ambiente.
- Descongele los alimentos congelados en la cámara frigorífica.
- En periodos vacacionales prolongados, utilice el Holiday-Mode (consulte HolidayMode).

## 7 Uso

### 7.1 Componentes de manejo y visualización

#### 7.1.1 Indicación de Status

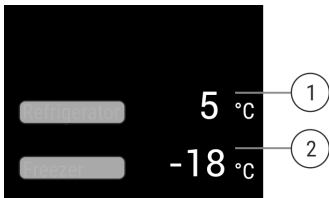


Fig. 6

(1) Indicador de temperatura del compartimiento frigorífico

(2) Indicador de temperatura del congelador

La indicación de Status muestra las temperaturas ajustadas y es el punto de partida. Desde allí, se navega a las funciones y ajustes.

#### 7.1.2 Símbolos de visualización

Los símbolos de visualización facilitan información sobre el estado actual del aparato.

Símbolo	Estado del aparato
	<b>Espera</b> El aparato o la zona de temperatura están desactivados.
	<b>Número intermitente</b> El aparato está funcionando. La temperatura parpadea hasta que se alcanza el valor ajustado.
	<b>Símbolo intermitente</b> El aparato está funcionando. Se está realizando el ajuste.

## 7.2 Funciones del electrodoméstico

### 7.2.1 Indicaciones sobre las funciones del electrodoméstico

Las funciones del electrodoméstico están configuradas de fábrica para que este funcione correctamente.

Antes de modificar, activar o desactivar las funciones del electrodoméstico, asegúrese de que se cumplan los siguientes requisitos:

- Ha leído y comprendido las descripciones sobre el funcionamiento de la pantalla.
- Se ha familiarizado con los elementos de control e indicación de su electrodoméstico.



### Apagar y encender el electrodoméstico

Con esta función podrá encender y apagar todo el electrodoméstico.

#### Apagar el electrodoméstico

Si apaga el electrodoméstico, se guardarán todos los ajustes realizados anteriormente.

Asegúrese de que se cumplan los siguientes requisitos:

- Las indicaciones de manejo (consulte 11 Puesta fuera de servicio) se han ejecutado.

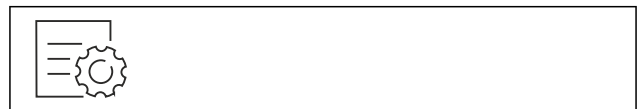


Fig. 7

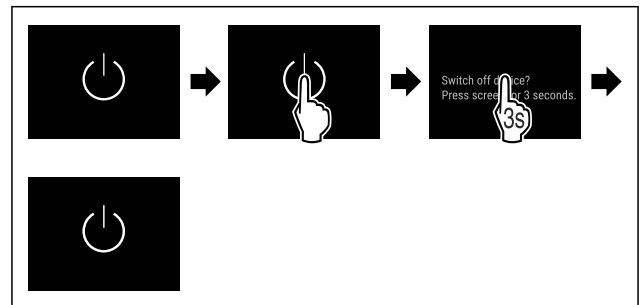


Fig. 8

- ▶ Siga los pasos de procedimiento según la figura.
- ▷ El electrodoméstico está apagado.
- ▷ El símbolo de reposo aparece en la pantalla.
- ▷ La pantalla se pone en negro.

#### Encender el electrodoméstico

Si la pantalla está en modo de reposo:

- ▶ Toque brevemente la pantalla.

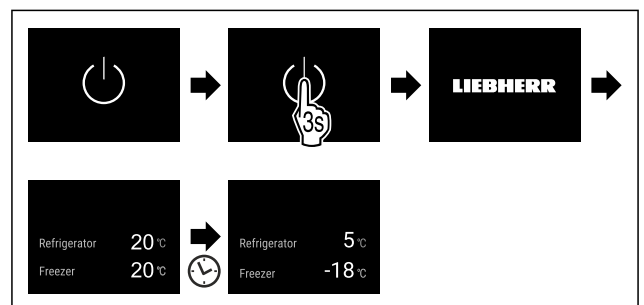


Fig. 9 Representación a modo de ejemplo

- ▶ Siga los pasos de procedimiento según la figura. Cuando el electrodoméstico se inicia en modo de demostración:
- ▶ Desactivar el modo de demostración. (consulte Desactivar el modo de demostración)
- ▷ El electrodoméstico está encendido.
- ▷ Se restablecen los ajustes realizados anteriormente.
- ▷ El electrodoméstico se enfría a la temperatura objetivo establecida.



### Apagar y encender la zona de temperatura

Puede desactivar zonas de temperatura individuales del electrodoméstico de manera independiente.

Aplicación:

- Limpieza
- Descongelación

### Desconectar el compartimento del frigorífico

Asegurar que se cumplen los siguientes requisitos:

- El compartimento del frigorífico está vacío.

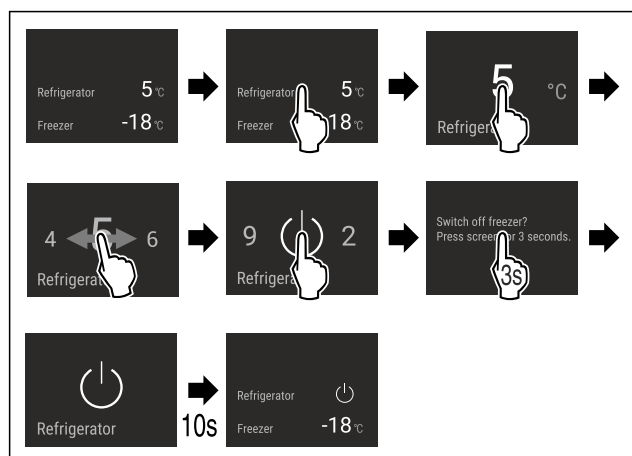


Fig. 10 Representación a modo de ejemplo

- ▶ Siga los pasos de procedimiento según la figura.
- ▷ El compartimento del frigorífico está desconectado.

### Conectar el compartimento del frigorífico

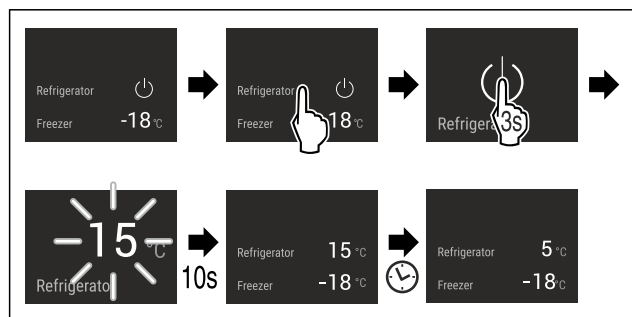


Fig. 11 Representación a modo de ejemplo

- ▶ Siga los pasos de procedimiento según la figura.
- ▷ El compartimento del frigorífico está conectado.
- ▷ El electrodoméstico se enfría hasta la última temperatura ajustada.



### WiFi

Esta función le permite conectar el aparato a la WiFi. A continuación, puede utilizarlo mediante la aplicación SmartDevice en un dispositivo móvil. Con esta función también puede volver a desconectar o restablecer la conexión WiFi.

Para obtener más información sobre SmartDevice: (consulte 1.3 SmartDevice)

### Nota

La función SmartDevice no está disponible en los siguientes países: Rusia, Bielorrusia, Kazajistán.

### Establecer la conexión WiFi por primera vez

Asegurar que se cumplen los siguientes requisitos:

- Se ha instalado la app SmartDevice (véase [apps.home.liebherr.com](https://apps.home.liebherr.com)).
- El registro en la app SmartDevice ha finalizado.

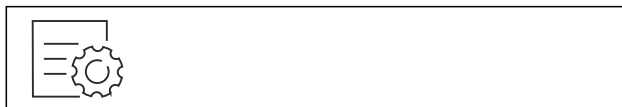


Fig. 12

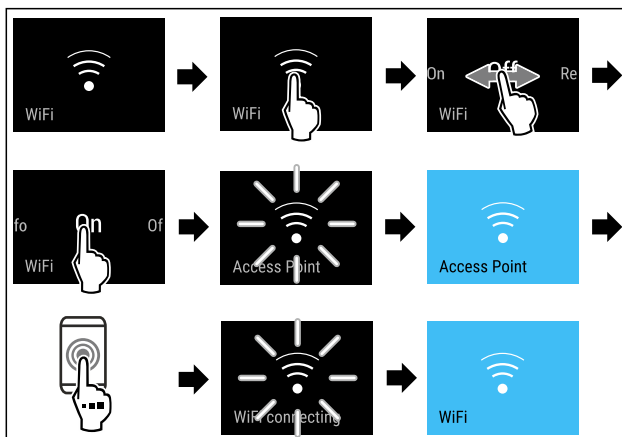


Fig. 13

- ▶ Siga los pasos de procedimiento según la figura.
- ▷ Se ha establecido la conexión.

### Interrupción de la conexión WiFi



Fig. 14

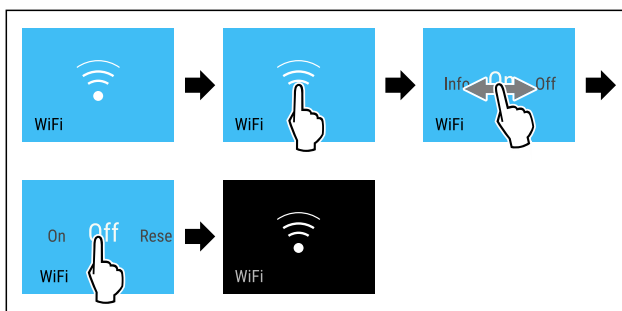


Fig. 15

- ▶ Siga los pasos de procedimiento según la figura.
- ▷ Se ha interrumpido la conexión.

### Restablecimiento de la conexión WiFi



Fig. 16

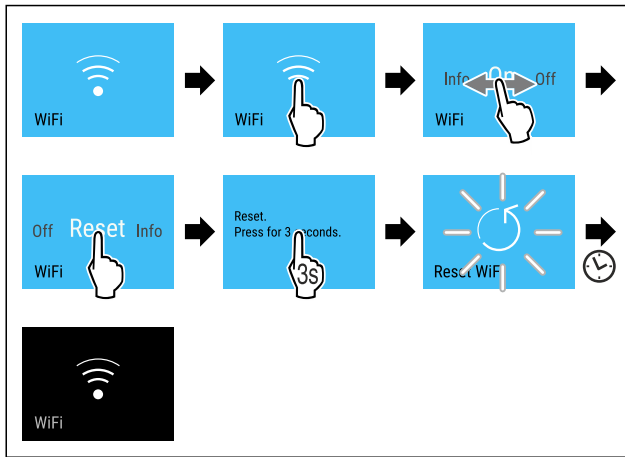


Fig. 17

- ▶ Siga los pasos de procedimiento según la figura.
- ▷ La conexión WiFi y otros ajustes WiFi se restablecen a los ajustes de fábrica.

### Mostrar información sobre la conexión WiFi



Fig. 18

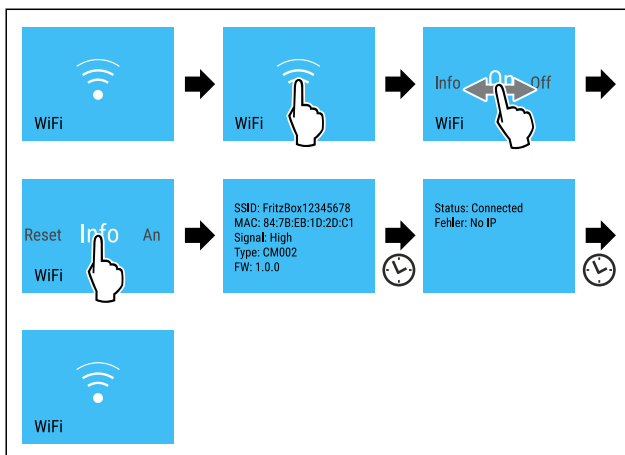


Fig. 19

- ▶ Siga los pasos de procedimiento según la figura.

## 5 °C Temperatura

Con esta función se ajusta la temperatura.

La temperatura depende de los siguientes factores:

- La frecuencia con la que se abre la puerta
- La duración de la apertura de la puerta
- La temperatura ambiente del lugar de instalación
- El tipo, la temperatura y la cantidad de alimentos

Zona de temperatura	Ajuste recomendado
5 °C	Compartimento del frigorífico 4 °C
-18 °C	Compartimento del congelador -18 °C

### Ajuste de la temperatura en el compartimento frigorífico

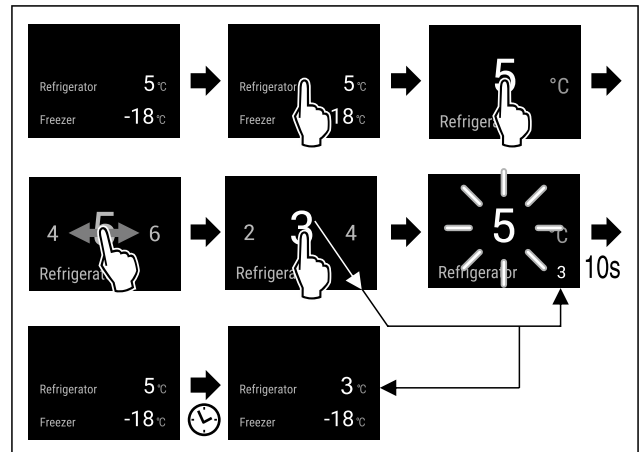


Fig. 20

- ▶ Siga los pasos de procedimiento según la figura.
- ▷ La temperatura está ajustada.

### Ajuste de la temperatura en el compartimento del congelador

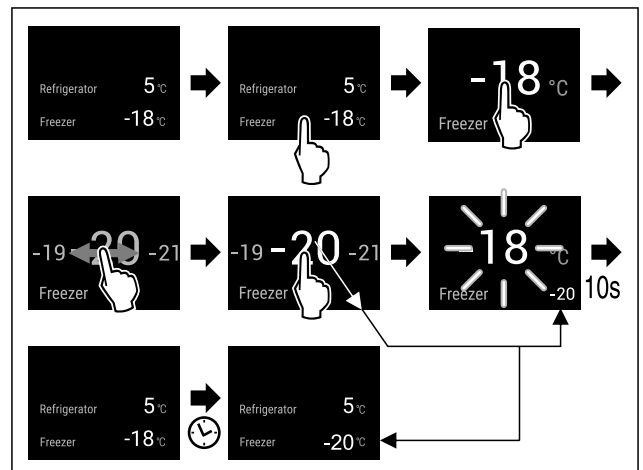


Fig. 21

- ▶ Siga los pasos de procedimiento según la figura.
- ▷ La temperatura está ajustada.

## °C/°F Unidad de temperatura

Con esta función se ajusta la unidad de temperatura. Puede ajustar la unidad de temperatura en grados Celsius o Fahrenheit.

### Ajustar unidad de temperatura

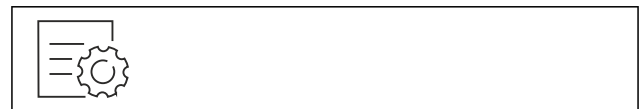


Fig. 22

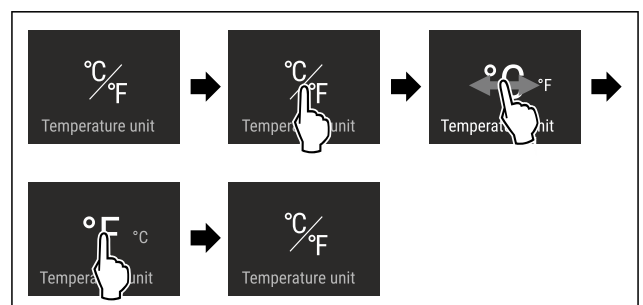


Fig. 23 Representación a modo de ejemplo: Cambiar de grados Celsius a Fahrenheit.

- ▶ Siga los pasos de procedimiento según la figura.
- ▷ La unidad de temperatura está ajustada.

## D1 D-Value

Con esta función se ajusta D-Value.

El D-Value indica si el compartimento del frigorífico funciona con o sin pared seca. La pared trasera viene montada en el electrodoméstico a su entrega. El D-Value está preajustado a D1.

Puede quitar la pared trasera para su limpieza. (consulte 9.4.3 Limpieza de la pared trasera seca) Para poner el electrodoméstico en funcionamiento sin la pared trasera, debe ajustar el D-Value a D2.

### Nota

El consumo de energía declarado se determinó sin la pared trasera seca. El electrodoméstico es totalmente operativo sin pared trasera seca, pero ofrece un consumo energético ligeramente superior.

Liebherr recomienda:

- ▶ Poner el electrónico a funcionar con las pared trasera seca para evitar la condensación visible y que los alimentos se congelen.

### Ajustar el D-Value



Fig. 24

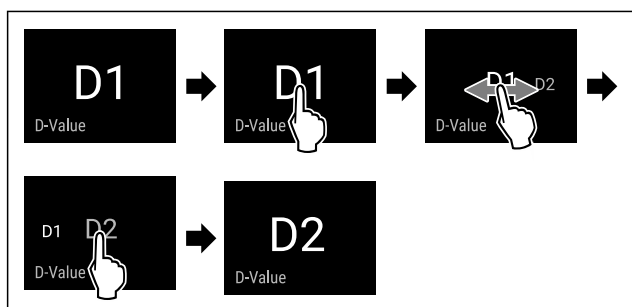


Fig. 25 Representación a modo de ejemplo: Cambiar de D1 a D2.

- ▶ Siga los pasos de procedimiento según la figura.
- ▷ El D-Value está ajustado.

## \* SuperCool

Con esta función puede activar o desactivar el SuperCool. Si activa el SuperCool el electrodoméstico aumentará la potencia de refrigeración. Esto permite alcanzar temperaturas de refrigeración más bajas. Puede activar el SuperCool si desea refrigerar rápidamente grandes cantidades de alimentos.

Si la función está activa, el electrodoméstico trabaja con más potencia. Esto puede hacer que los ruidos de funcionamiento del electrodoméstico sean más altos por el momento y que el consumo energético suba.

### Activar el SuperCool

Momento de activación de la función:

- Si desea almacenar alimentos frescos en el compartimento de refrigeración: Active la función al introducir los alimentos.



Fig. 26

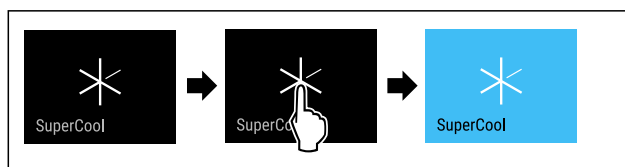


Fig. 27

- ▶ Siga los pasos de procedimiento según la figura.

-o-

- ▶ Activar con la aplicación del SmartDevice.

▷ El SuperCool está activado.

▷ El indicador de temperatura se pone en azul.

### Desactivar el SuperCool

El SuperCool se desactiva automáticamente después de 18 horas. No obstante, también puede desactivar el SuperCool manualmente en cualquier momento:



Fig. 28

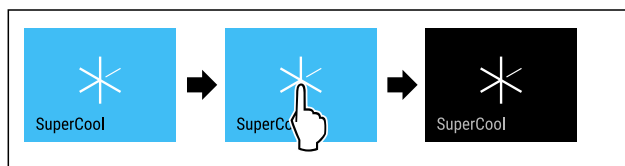


Fig. 29

- ▶ Siga los pasos de procedimiento según la figura.

-o-

- ▶ Desactivar con la aplicación del SmartDevice.

▷ El SuperCool está desactivado.

▷ El electrodoméstico continúa funcionando en modo normal.

▷ El electrodoméstico enfría a la temperatura previamente ajustada.

## \* PowerCool

Con esta función puede activar o desactivar el PowerCool. El PowerCool proporciona una estratificación térmica óptima para enfriar sus alimentos.

La función se refiere al compartimento del frigorífico.

Aplicación:

- si la temperatura ambiente elevada (a partir de aprox. 35 °C)
- si la humedad del aire es elevada, como p. ej. durante los días de verano
- si se almacenan alimentos húmedos para evitar la formación de condensación en el interior

### Nota

El ventilador puede funcionar aunque la función esté apagada. Esto proporciona el reparto óptimo de la temperatura en el electrodoméstico.

# Uso

Si la función está activa, el electrodoméstico trabaja con más potencia. Esto puede hacer que los ruidos de funcionamiento del electrodoméstico sean más altos por el momento y que el consumo energético suba.

## Activar el PowerCool

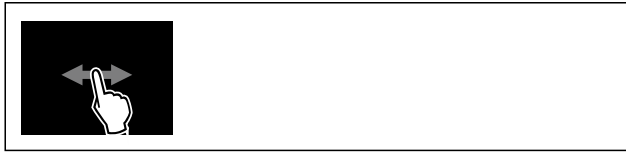


Fig. 30

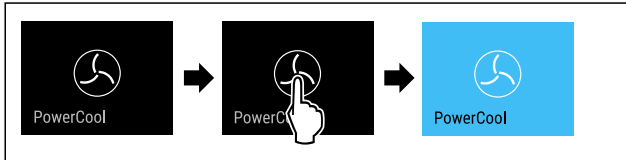


Fig. 31

- ▶ Siga los pasos de procedimiento según la figura.
- ▷ El PowerCool está activado.

## Desactivar el PowerCool



Fig. 32

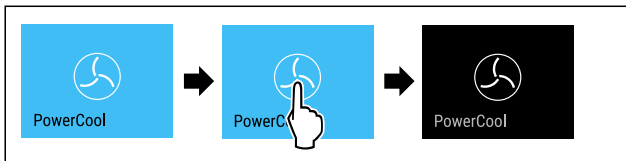


Fig. 33

- ▶ Siga los pasos de procedimiento según la figura.
- ▷ El PowerCool está desactivado.



## VarioTemp

Esta función le permite usar el compartimento del congelador como otra zona más de refrigeración. Puede ajustar la temperatura en un rango entre -2 °C y 14 °C. Si activa esta función, el electrodoméstico puede producir ruidos más fuertes, pero el electrodoméstico funciona perfectamente.

Para el almacenamiento de alimentos en el compartimento del congelador con la función VarioTemp activada, Liebherr recomienda:

Rango de temperatura	de Alimentos
4 °C a 9 °C	comidas ya preparadas, quesos y conservas
0 °C	frutas y verduras envasadas
-2 °C	pescado fresco y marisco
10 °C a 14 °C	alimentos sensibles al frío como, p. ej., boniatos, calabazas o frutas tropicales, así como alimentos o bebidas que no deben consumirse demasiado fríos

## Activación de VarioTemp

Asegurar que se cumplen los siguientes requisitos:\*

- Se ha limpiado el IceMaker. (consulte 9.4.5 Limpiar el IceMaker\*) \*



## ADVERTENCIA

Peligro de intoxicación alimentaria

- ▶ No vuelva a congelar los alimentos descongelados.
- ▶ Consumir lo antes posible los alimentos descongelados.

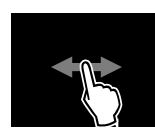


Fig. 34

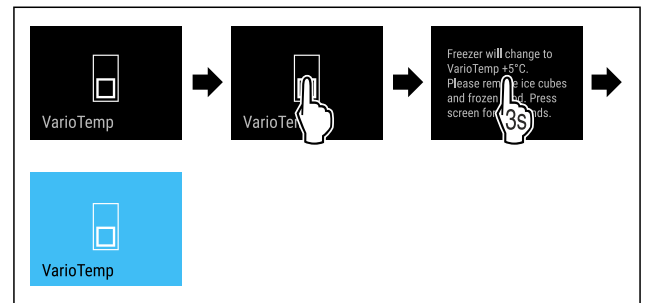


Fig. 35

- ▶ Ejecutar los pasos según se indica en la figura.
- ▷ VarioTemp está activado.
- ▷ VarioTemp se ajusta al valor preajustado.
- ▷ En la indicación de estado se muestra la temperatura preajustada en cuanto se alcanza.

## Modificación de VarioTemp

Asegurar que se cumplen los siguientes requisitos:

- VarioTemp está activado. (consulte Activación de VarioTemp)



## ADVERTENCIA

Peligro de intoxicación alimentaria

- ▶ No vuelva a congelar los alimentos descongelados.
- ▶ Consumir lo antes posible los alimentos descongelados.

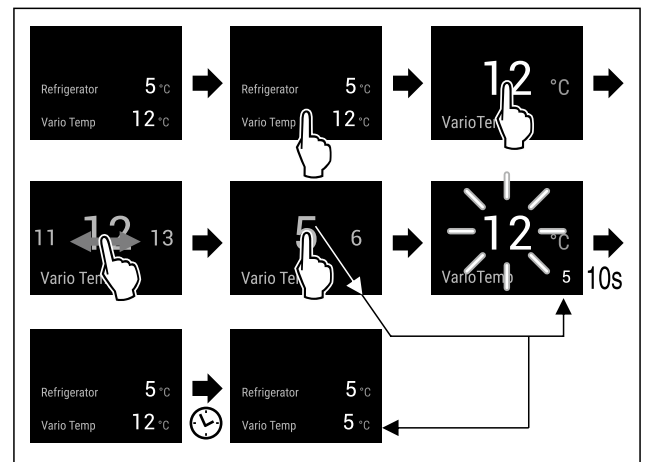


Fig. 36 Representación a modo de ejemplo: Cambiar el VarioTemp de 12 °C a 5 °C para una combinación frigorífico-congelador con EasyFresh.

- ▶ Ejecutar los pasos según se indica en la figura.
- ▷ Se ha modificado VarioTemp.
- ▷ En la indicación de estado se muestra la nueva temperatura deseada en cuanto se alcanza.

### Desactivación de VarioTemp



Fig. 37

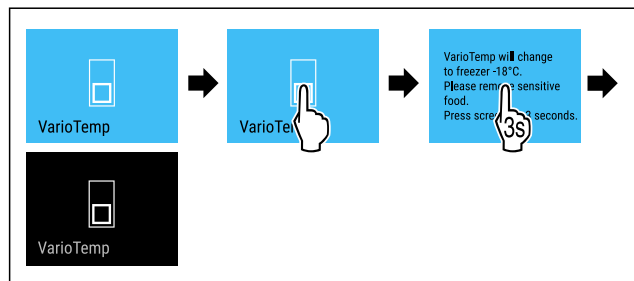


Fig. 38

- ▶ Ejecutar los pasos según se indica en la figura.
- ▷ VarioTemp está desactivado.
- ▷ El compartimento del congelador se enfría a la temperatura preajustada.

### SuperFrost

Con esta función puede activar o desactivar el SuperFrost. Si activa el SuperFrost el electrodoméstico aumentará la potencia de congelación. Esto le permite alcanzar temperaturas de congelación más bajas.

Aplicación:

- Congelar rápidamente los alimentos frescos hasta lo más profundo. Esto garantiza la conservación del valor nutritivo, el buen aspecto y el sabor natural de los alimentos.
- Aumente las reservas de frío en los alimentos congelados almacenados antes de descongelar el electrodoméstico.

Si la función está activa, el electrodoméstico trabaja con más potencia. Esto puede hacer que los ruidos de funcionamiento del electrodoméstico sean más altos por el momento y que el consumo energético suba.

#### Activar el SuperFrost

Asegúrese de que se cumplan los siguientes requisitos:

- La cantidad a refrigerar y el momento de la activación del SuperFrost deben tenerse en cuenta. (consulte Congelar los alimentos con SuperFrost)
- El VarioTemp está desactivado. (consulte VarioTemp)



Fig. 39

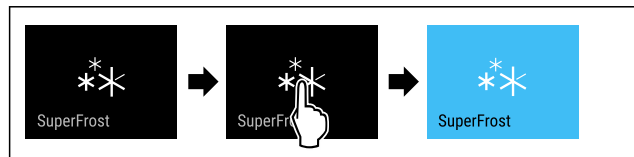


Fig. 40

- ▶ Siga los pasos de procedimiento según la figura.
- o-
- ▶ Activar con la aplicación del SmartDevice.
- ▷ El SuperFrost está activado.

- ▷ El indicador de temperatura se pone en azul.

### Desactivar el SuperFrost

El SuperFrost se desactiva automáticamente pasadas entre 56 y 72 horas dependiendo de la cantidad de alimentos introducidos. No obstante, también puede desactivar el SuperFrost manualmente en cualquier momento:



Fig. 41



Fig. 42

- ▶ Siga los pasos de procedimiento según la figura.
- o-
- ▶ Desactivar con la aplicación del SmartDevice.

- ▷ El SuperFrost está desactivado.
- ▷ El electrodoméstico continúa funcionando en modo normal.
- ▷ El electrodoméstico enfría a la temperatura previamente ajustada.

### Inicio del ciclo de descongelación

Utilice esta función para iniciar manualmente el ciclo de descongelación automático, si este no se inicia automáticamente en caso de fallo.

#### Iniciar ciclo de descongelación



Fig. 43

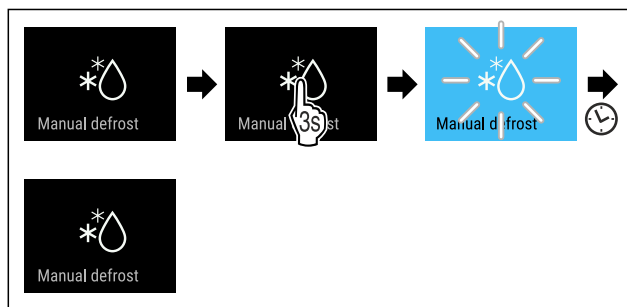


Fig. 44

- ▶ Siga los pasos de procedimiento según la figura.
- ▷ Se ha iniciado el ciclo de descongelación: El símbolo parpadea hasta que finaliza automáticamente el ciclo de descongelación.
- ▷ Cuando finalice el ciclo de descongelación: El electrodoméstico continúa funcionando en modo normal.

#### Cancelar ciclo de descongelación

El ciclo de descongelación finaliza automáticamente. Sin embargo, también puede cancelar el ciclo de descongelación en cualquier momento durante el proceso de descongelación:

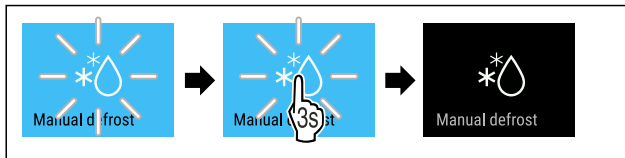


Fig. 45

- ▶ Siga los pasos de procedimiento según la figura.
- ▷ Se ha cancelado el ciclo de descongelación.
- ▷ El electrodoméstico continúa funcionando en modo normal.



## PartyMode

Con esta función puede activar o desactivar el PartyMode. El PartyMode activa funciones diferentes que resultan útiles en una fiesta.

PartyMode activa las siguientes funciones:

- SuperCool
- SuperFrost
- IceMaker con MaxIce (consulte IceMaker / MaxIce \*) \*

Puede configurar todas las funciones enumeradas de forma individual y flexible. Si desactiva el PartyMode todas las modificaciones desaparecerán.

Si la función está activa, el electrodoméstico trabaja con más potencia. Esto puede hacer que los ruidos de funcionamiento del electrodoméstico sean más altos por el momento y que el consumo energético suba.

### Activar el PartyMode

Asegúrese de que se cumplan los siguientes requisitos:\*

- IceMaker está en funcionamiento. (consulte 4.2 Poner en servicio el IceMaker\*)



Fig. 46



Fig. 47

- ▶ Siga los pasos de procedimiento según la figura.
- ▷ PartyMode y las funciones respectivas están activados.
- ▷ El indicador de temperatura se pone en azul.
- ▷ La temperatura actual parpadea hasta que se alcanza la temperatura final.

### Desactivar el PartyMode

PartyMode se desactiva automáticamente después de 24 horas. No obstante, también puede desactivar el PartyMode manualmente en cualquier momento:



Fig. 48

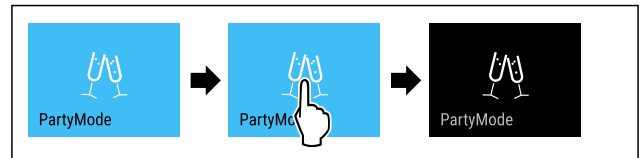


Fig. 49

- ▶ Siga los pasos de procedimiento según la figura.
- ▷ El PartyMode está desactivado.
- ▷ El electrodoméstico enfría a la temperatura previamente ajustada: La temperatura actual parpadea hasta que se alcanza la temperatura final.



## HolidayMode

Esta función garantiza un consumo energético mínimo durante las ausencias prolongadas. La temperatura del compartimento frigorífico se ajusta en 15 °C; al alcanzarse esta temperatura, se indica en la pantalla de estado.

La temperatura de congelación ajustada se mantiene intacta.

La función se refiere al compartimento frigorífico Fig. 1 (A).

Aplicación:

- Ahorro de energía durante una ausencia prolongada.
- Prevención de malos olores y la formación de moho durante una ausencia prolongada.

### Active / desactivar la función

- ▶ Vacíe por completo el compartimento frigorífico.
- ▶ Activar / desactivar.
- ▷ Activada: la temperatura de refrigeración aumenta.
- ▷ Desactivado: se restablece la temperatura previamente ajustada.



## SabbathMode

Con esta función puede activar o desactivar el SabbathMode. Si activa esta función, algunas funciones electrónicas se desconectan. Esto significa que su electrodoméstico cumple los requisitos religiosos en festividades judías como el Sabbath y cumple con la certificación STAR-K Kosher.

Estado del electrodoméstico con SabbathMode activo
El indicador de estado muestra continuamente el SabbathMode.
Todas las funciones de la pantalla excepto <b>función desactivar el SabbathMode</b> están bloqueadas.
Las funciones activas permanecen activas.
La pantalla permanece luminosa cuando se cierra la puerta.
La iluminación interior está desactivada.
Los recordatorios no se ejecutan. El intervalo de tiempo establecido se para.
Los recordatorios y avisos no se muestran.
No hay alarma de puerta.
No hay alarma de temperatura.
El IceMaker está fuera de servicio.*
El ciclo de descongelación trabaja solo durante el tiempo especificado sin tener en cuenta el uso del electrodoméstico.



**Estado del electrodoméstico con SabbathMode activo**  
 Tras un corte de corriente, el electrodoméstico vuelve al modo SabbathMode.

*Estado del electrodoméstico*

**Nota**

Este electrodoméstico cuenta con la certificación del instituto "Institute for Science and Halacha". ([www.machonhalacha.co.il](http://www.machonhalacha.co.il))

En [www.star-k.org/appliances](http://www.star-k.org/appliances) encontrará una lista de los electrodomésticos con certificación STAR-K.

**Activar el SabbathMode**



**ADVERTENCIA**

¡Peligro de intoxicación por alimentos en mal estado!  
 Si ha activado SabbathMode y se produce un fallo de corriente, no aparecerá ningún mensaje en la indicación de estado acerca del fallo de corriente. Al finalizar el fallo de corriente, el electrodoméstico continuará funcionando en SabbathMode. Debido al fallo de corriente los alimentos pueden estropearse y su consumo puede provocar una intoxicación alimentaria.

Tras un fallo de corriente:

- ▶ No consumir los alimentos que estaban congelados y se han descongelado.



Fig. 50

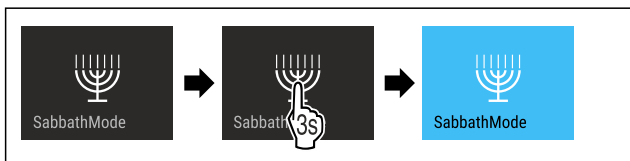


Fig. 51

- ▶ Siga los pasos de procedimiento según la figura.
- ▷ El SabbathMode está activado.
- ▷ El indicador de estado muestra continuamente el SabbathMode.

**Desactivar el SabbathMode**

SabbathMode se desactiva automáticamente después de 80 horas. No obstante, también puede desactivar el SabbathMode manualmente en cualquier momento:

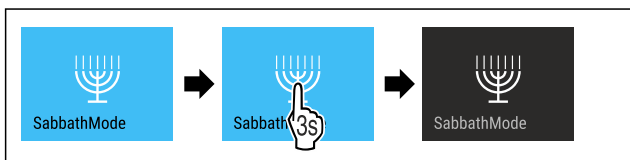


Fig. 52

- ▶ Siga los pasos de procedimiento según la figura.
- ▷ El SabbathMode está desactivado.

**EnergySaver**

Con esta función puede activar o desactivar el modo ahorro de energía. Si activa el modo ahorro de energía, el consumo de energía bajará y la temperatura del electrodoméstico subirá. Los alimentos permanecen frescos pero su durabilidad se acorta.

Zona de temperatura	Ajuste recomendado (consulte temperatura)	recomendado Temperatura	Temperatura con EnergySaver activo
5 °C Frigorífico	4 °C		7 °C
-18 °C Congelador	-18 °C		-16 °C

*Temperaturas*

**Activar el EnergySaver**



Fig. 53

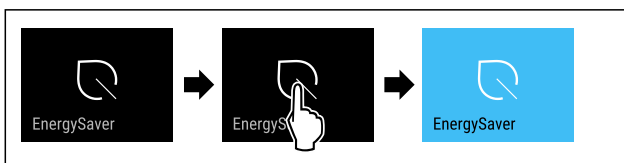


Fig. 54

- ▶ Siga los pasos de procedimiento según la figura.
- ▷ El modo ahorro de energía está activado.

**Desactivar el EnergySaver**



Fig. 55

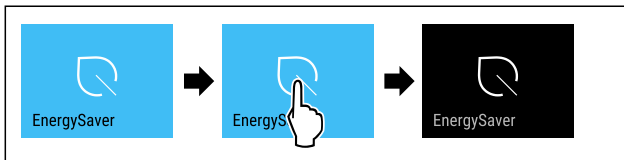


Fig. 56

- ▶ Siga los pasos de procedimiento según la figura.
- ▷ El modo de ahorro de energía está desactivado.

**IceMaker / MaxIce \***

Con la función IceMaker se activa y desactiva la producción de cubitos de hielo. Con la función MaxIce se aumenta la cantidad de cubitos de hielo del IceMaker.

Para más información sobre las cantidades de cubitos de hielo:	(consulte 10.1 Datos técnicos)
Para obtener más información sobre la toma de agua del IceMaker:	(consulte Toma de agua del IceMaker *)
Para más información sobre la limpieza de los conductos de IceMaker:	(consulte TubeClean *)

# Uso

Si la función está activa, el electrodoméstico trabaja con más potencia. Esto puede hacer que los ruidos de funcionamiento del electrodoméstico sean más altos por el momento y que el consumo energético suba.

## Activación de IceMaker

Asegurar que se cumplen los siguientes requisitos:

- Se ha establecido el suministro de agua en la conexión fija de agua. Véanse las instrucciones de montaje.\*
- IceMaker se ha puesto en marcha. (consulte 8.10 IceMaker\*)



Fig. 57

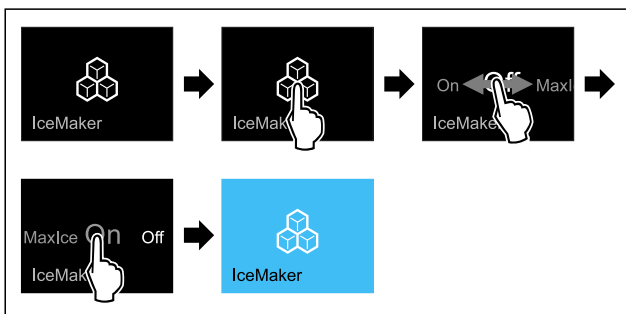


Fig. 58

- ▶ Siga los pasos de procedimiento según la figura.
- o-
- ▶ Activar con la app SmartDevice.
- ▷ IceMaker está activado. IceMaker puede tardar hasta 24 horas hasta que en producir los primeros cubitos de hielo.

## Activación de IceMaker con MaxIce

Si no ha activado previamente la función IceMaker, asegúrese de que se cumplen las siguientes condiciones:

- Se ha establecido el suministro de agua en la conexión fija de agua. Véanse las instrucciones de montaje.\*
- IceMaker se ha puesto en marcha. (consulte 8.10 IceMaker\*)

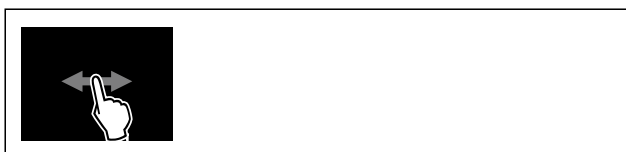


Fig. 59

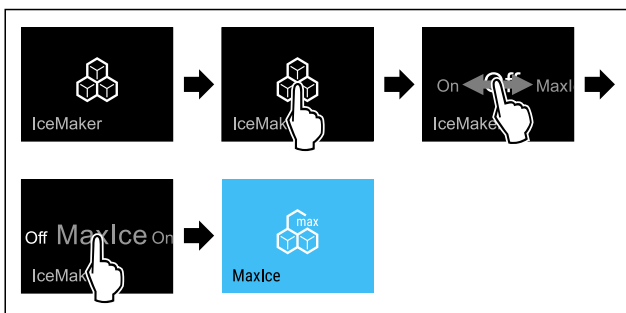


Fig. 60

- ▶ Siga los pasos de procedimiento según la figura.
- o-
- ▶ Activar con la app SmartDevice.
- ▷ IceMaker está activado con MaxIce.

## Conmutación entre IceMaker y MaxIce

Si ha activado IceMaker y desea cambiar a MaxIce:

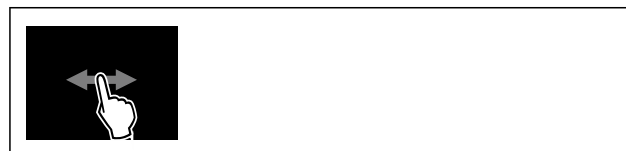


Fig. 61

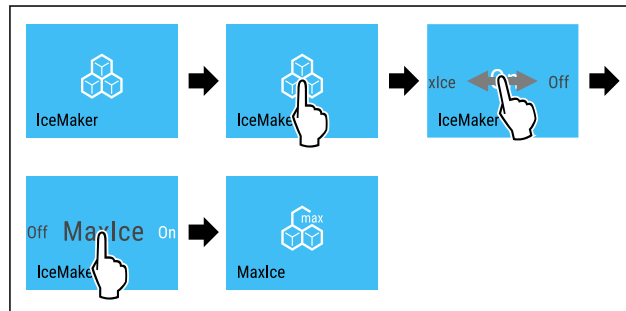


Fig. 62

- ▶ Siga los pasos de procedimiento según la figura.
  - ▷ IceMaker está activado con MaxIce.
- Si ha activado MaxIce y desea cambiar a IceMaker:

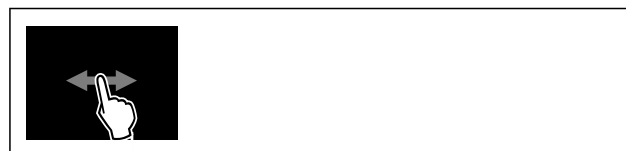


Fig. 63

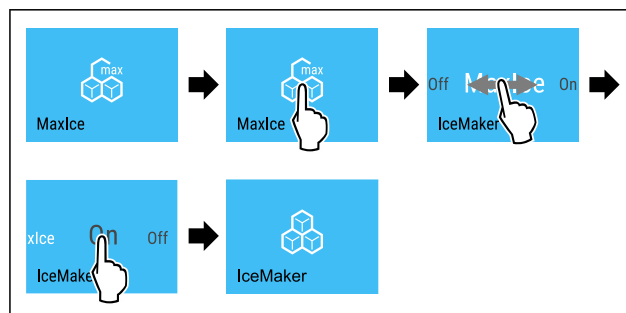


Fig. 64

- ▶ Siga los pasos de procedimiento según la figura.
- ▷ IceMaker está activado.
- ▷ MaxIce está desactivado.

## Desactivar IceMaker / MaxIce



Fig. 65

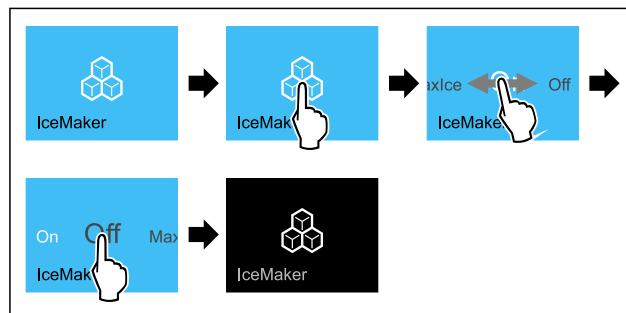


Fig. 66 Representación a modo de ejemplo con la función IceMaker activa

- ▶ Siga los pasos de procedimiento según la figura.
- o-
- ▶ Desactivar con la app SmartDevice.
- ▷ IceMaker y MaxIce están desactivados.
- ▷ La producción de cubitos de hielo en curso finaliza.
- ▷ IceMaker se apaga automáticamente.

**5 Toma de agua del IceMaker \***

Con esta función se ajusta la toma de agua del IceMaker. La toma de agua del IceMaker regula la cantidad de entrada de agua. Puede modificar la toma de agua del IceMaker si esta no se ajusta a la presión de agua y al tamaño de los cubitos de hielo.

La toma de agua del IceMaker está ajustada al valor 5 a su entrega. Puede seleccionar entre un valor de 1 (mínima cantidad de entrada) hasta 8 (máxima cantidad de entrada).

**Ajustar toma de agua del IceMaker**

Asegúrese de que se cumplan los siguientes requisitos:

- IceMaker está en funcionamiento. (consulte 4.2 Poner en servicio el IceMaker\*)
- El IceMaker está activado. (consulte IceMaker / MaxIce\*)



Fig. 67

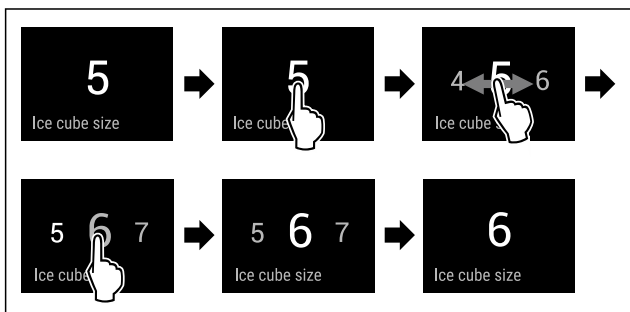


Fig. 68 Representación a modo de ejemplo: Cambiar de valor 5 a 6.

- ▶ Siga los pasos de procedimiento según la figura.
- ▷ La toma de agua del IceMaker está ajustada.

**TubeClean \***

Con esta función puede activar o desactivar el TubeClean. Si activa el TubeClean se limpiarán los conductos del IceMaker.

**Activar el TubeClean**

Asegúrese de que se cumplan los siguientes requisitos:

- La limpieza del IceMaker está preparada. (consulte 9.4.5 Limpiar el IceMaker\*)
- Recipiente vacío con una capacidad de 1,5 l y una altura máxima de 10 cm está listo.
- ▶ Colocar el recipiente en el cajón debajo del IceMaker.



Fig. 69

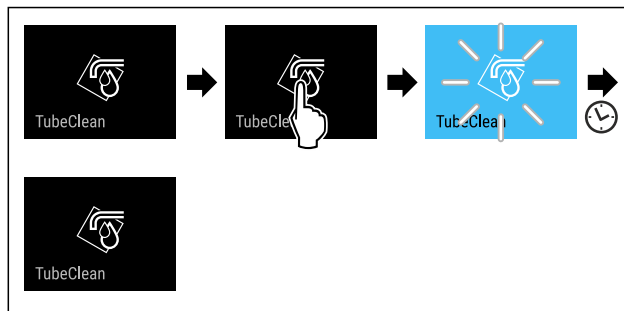


Fig. 70

- ▶ Siga los pasos de procedimiento según la figura.
- ▷ El TubeClean está activado.
- ▷ Se ha iniciado proceso de limpieza: El símbolo parpadea hasta que finaliza automáticamente el proceso de limpieza después de 60 minutos.
- ▷ Cuando finalice el proceso de limpieza: El electrodoméstico continúa funcionando en modo normal.

**Desactivar el TubeClean**

El TubeClean se desactiva automáticamente después de 60 minutos. No obstante, también puede desactivar el TubeClean en cualquier momento durante el proceso de limpieza:

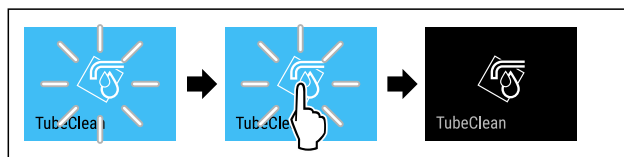


Fig. 71

- ▶ Siga los pasos de procedimiento según la figura.
- ▷ El TubeClean está desactivado: Se ha cancelado el proceso de limpieza.
- ▷ El electrodoméstico continúa funcionando en modo normal.

**CleaningMode**

Con esta función puede activar o desactivar el CleaningMode. El CleaningMode permite limpiar cómodamente el electrodoméstico.

Este ajuste se refiere al compartimento del frigorífico.

Aplicación:

- Limpiar compartimento del frigorífico. (consulte 9.4 Limpiar el aparato)

Estado del electrodoméstico con CleaningMode activo
El indicador de estado muestra continuamente el CleaningMode.
El compartimento del frigorífico está apagado.
La iluminación interior está activada.
Los recordatorios y avisos no se muestran. Suena una señal.

Estado del electrodoméstico

**Activar el CleaningMode**



Fig. 72



Fig. 73

- ▶ Siga los pasos de procedimiento según la figura.
- ▷ El CleaningMode está activado.
- ▷ El indicador de estado muestra continuamente el CleaningMode.

### Desactivar el CleaningMode

El CleaningMode se desactiva automáticamente después de 60 horas. No obstante, también puede desactivar el CleaningMode manualmente en cualquier momento:



Fig. 74

- ▶ Siga los pasos de procedimiento según la figura.
- ▷ El CleaningMode está desactivado.
- ▷ El electrodoméstico enfría a la temperatura previamente ajustada.



### Brillo de pantalla

Con esta función se ajusta gradualmente el brillo de la pantalla.

Puede ajustar los siguientes niveles de brillo:

- 40 %
- 60 %
- 80 %
- 100 % (preajuste)

### Ajustar brillo de pantalla



Fig. 75

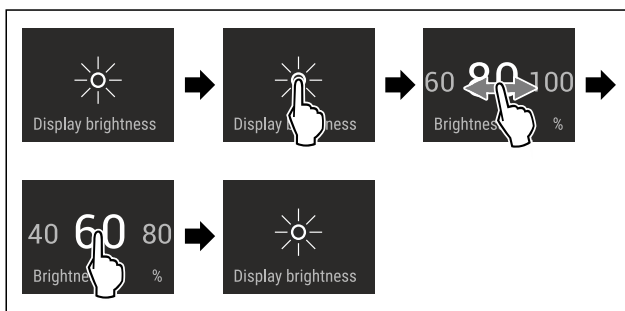


Fig. 76 Representación a modo de ejemplo: Cambiar de 80 % a 60 %.

- ▶ Siga los pasos de procedimiento según la figura.
- ▷ El brillo de la pantalla está ajustado.



### Alarma de puerta

Con esta función puede activar o desactivar la alarma de puerta. La alarma de puerta sonará si la puerta está abierta durante demasiado tiempo. La alarma de puerta está activada a su entrega. Puede ajustar el tiempo en que la puerta puede estar abierta antes de que suene la alarma.

Puede ajustar los siguientes valores:

- 1 minuto
- 2 minutos
- 3 minutos
- Desconectada

### Ajustar alarma de puerta



Fig. 77

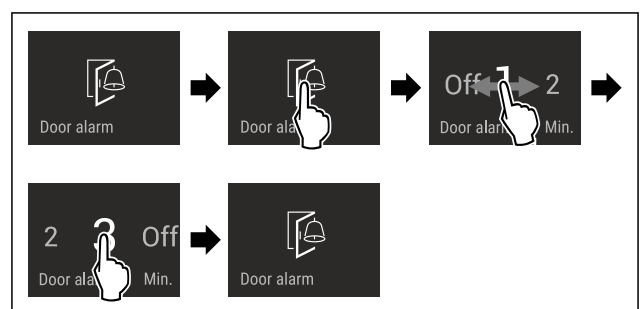


Fig. 78 Representación a modo de ejemplo: Cambiar alarma de puerta de 1 minuto a 3 minutos.

- ▶ Siga los pasos de procedimiento según la figura.
- ▷ La alarma de puerta está ajustada.

### Desactivar alarma de puerta



Fig. 80

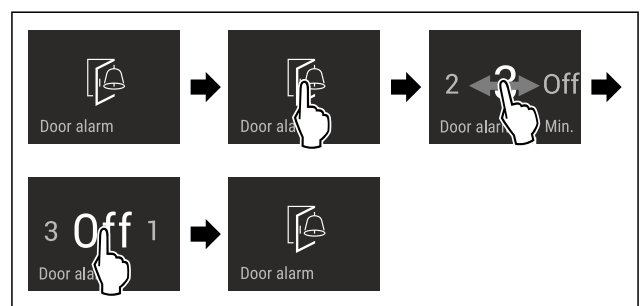


Fig. 81

- ▶ Siga los pasos de procedimiento según la figura.
- ▷ La alarma de puerta está desactivada.



### Bloqueo de entrada

Con esta función puede activar o desactivar el bloqueo de entrada. El bloqueo de entrada impide que el electrodoméstico sea accionado accidentalmente, p. ej., por niños.

Aplicación:

- Evitar la modificación involuntaria de las funciones.

- Evitar la desconexión involuntaria del electrodoméstico.
- Evitar el ajuste involuntario de la temperatura.

**Activar el bloqueo de entrada**

Si activa el bloqueo de entrada, podrá seguir navegando por los menús, pero no podrá seleccionar ni modificar otras funciones.



Fig. 82

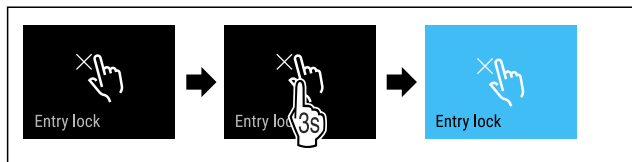


Fig. 83

- ▶ Siga los pasos de procedimiento según la figura.
- ▷ El bloqueo de entrada está activado.

**Desactivar el bloqueo de entrada**

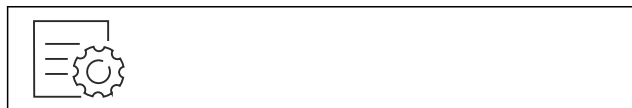


Fig. 84

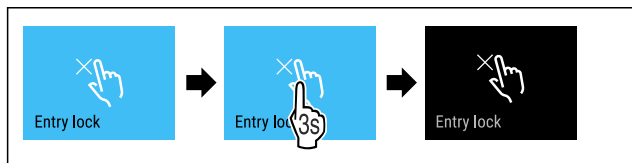


Fig. 85

- ▶ Siga los pasos de procedimiento según la figura.
- ▷ El bloqueo de entrada está desactivado.

**Idioma**

Con esta función se ajusta el idioma de visualización.

Puede ajustar los siguientes idiomas:

- Alemán
- Inglés
- Francés
- Español
- Italiano
- Neerlandés
- Checo
- Polaco
- Portugués
- Ruso
- Chino

**Ajustar idioma**



Fig. 86

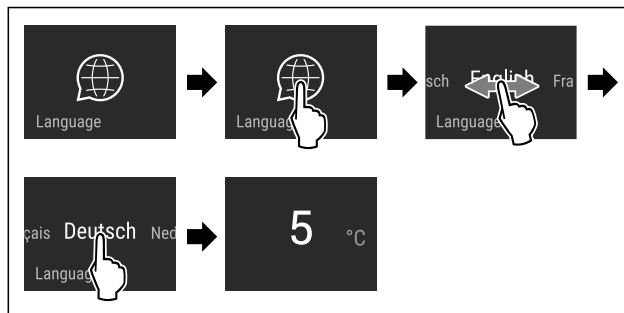


Fig. 87 Representación a modo de ejemplo en función de la temperatura previamente ajustada

- ▶ Siga los pasos de procedimiento según la figura.
- ▷ El idioma está ajustado.
- ▷ La visualización vuelve al indicador de estado.



**Información sobre el electrodoméstico**

Con esta función se muestra el nombre del modelo, el índice, el número de serie y el número de servicio de su electrodoméstico. Necesitará la información sobre el electrodoméstico cuando se ponga en contacto con el servicio de atención al cliente. (consulte 10.4 Servicio de atención al cliente)

Con esta función, también abrirá un menú ampliado. (consulte 3 Funcionamiento de la pantalla Touch & Swipe)

**Mostrar información sobre el electrodoméstico**



Fig. 88



Fig. 89

- ▶ Siga los pasos de procedimiento según la figura.
- ▷ La pantalla muestra la información sobre el electrodoméstico.



**Software**

Con esta función se muestra la versión del software de su electrodoméstico.

**Mostrar versión del software**



Fig. 90



Fig. 91

- ▶ Siga los pasos de procedimiento según la figura.
- ▷ La pantalla muestra la versión del software.



## Recordatorio

Los recordatorios se indican de forma audible con un señal acústica y visualmente con un símbolo en la pantalla. La señal acústica aumenta en intensidad y volumen hasta que finaliza el mensaje.



## Cambiar el filtro de carbón activo FreshAir

Este mensaje aparece si se debe cambiar el filtro de aire.

- ▶ Cambie el filtro de aire cada seis meses.
- ▶ Confirme el mensaje.
- ▷ El intervalo de mantenimiento comienza de nuevo.
- ▷ El filtro de aire garantiza una calidad óptima del aire en el frigorífico.

## Activar el ajuste

- ▶ Active / desactive .



## Modo de demostración

El modo de demostración es una función especial para los comercios que desean realizar una demostración de las funciones del dispositivo. Si activa el modo de demostración, todas las funciones técnicas de frío estarán desactivadas.

Si enciende el dispositivo y aparece "Demo" en el indicador de estado, esto también significa que el modo de demostración ya está activado.

Si activa el modo de demostración y, a continuación, lo vuelve a desactivar, el dispositivo se restablecerá a los valores predeterminados de fábrica. (consulte Restablecer a los valores de fábrica)

## Activar el modo de demostración



Fig. 92

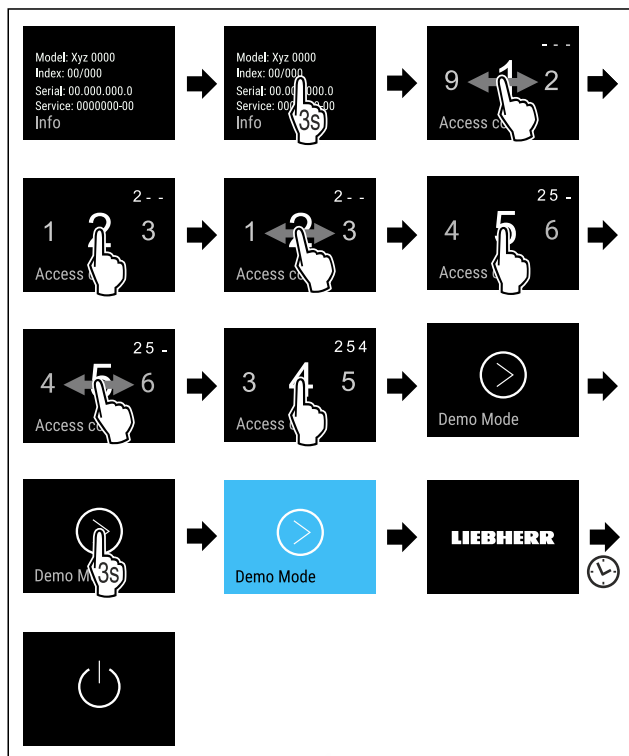


Fig. 93

- ▶ Siga los pasos de procedimiento según la figura.
- ▷ El modo de demostración está activado.
- ▷ El electrodoméstico está apagado.
- ▶ Encender el electrodoméstico. (consulte 4.1 Encendido del electrodoméstico (primera puesta en servicio))
- ▷ En el indicador de estado aparece "DEMO".

## Desactivar el modo de demostración



Fig. 94

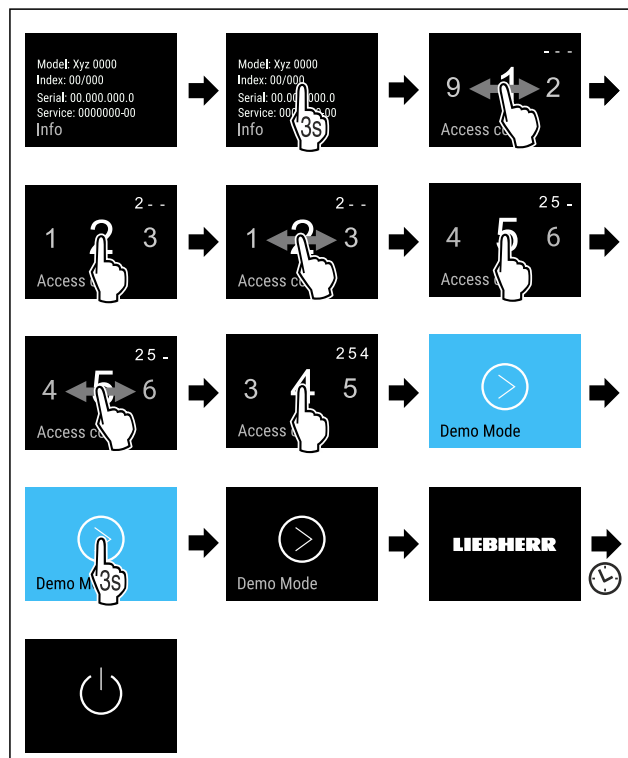


Fig. 95

- ▶ Siga los pasos de procedimiento según la figura.
- ▷ El modo de demostración está desactivado.
- ▷ El electrodoméstico está apagado.
- ▶ Encender el electrodoméstico. (consulte 4.1 Encendido del electrodoméstico (primera puesta en servicio))
- ▷ El electrodoméstico se ha restablecido a los ajustes de fábrica.



## Restablecer a los valores de fábrica

Utilizar esta función para restablecer todos los ajustes a los valores predeterminados de fábrica. Todos los ajustes que haya realizado hasta el momento se restablecerán a su ajuste original.

## Ejecutar el restablecimiento



Fig. 96

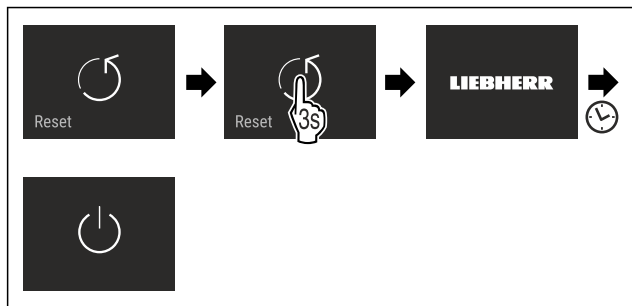


Fig. 97

- ▶ Siga los pasos de procedimiento según la figura.
- ▷ El electrodoméstico se ha restablecido.
- ▷ El electrodoméstico está apagado.
- ▶ Reiniciar el electrodoméstico. (consulte 4.1 Encendido del electrodoméstico (primera puesta en servicio))

## 7.3 Mensajes de error

Los mensajes de error se muestran en la pantalla. Existen dos categorías de mensajes de error:

Categoría	Significado
Mensaje	Recuerda los procesos generales. Puede ejecutar estos procesos y de este modo solucionar el mensaje.
Advertencia	Aparece en caso de averías. Además de la indicación en la pantalla se escucha una señal acústica. La señal acústica adquiere intensidad hasta que se pulsa la indicación para confirmarla. Las averías sencillas las puede solucionar uno mismo. En caso de averías más graves se debe contactar con el servicio al cliente.

### 7.3.1 Advertencias



#### Cerrar la puerta

Este mensaje aparece si la puerta permanece abierta demasiado tiempo.

Se puede ajustar el tiempo que transcurre hasta que aparece el mensaje.

- ▶ Desactive la alarma: confirme el mensaje.

-o-

- ▶ Cierre la puerta.



#### Corte de corriente

Este mensaje aparece si la temperatura de congelación ha aumentado debido a un corte de electricidad. Una vez finalizado el corte de electricidad, el aparato sigue funcionando con la temperatura ajustada.

- ▶ Desactive la alarma: confirme el mensaje.
- ▷ Aparece la alarma de temperatura (consulte Alarma de temperatura).



#### Alarma de temperatura

Este mensaje aparece si la temperatura de congelación no equivale a la temperatura ajustada.

La causa de las diferencias de temperatura puede ser:

- Se han introducido alimentos frescos calientes.
- Al reordenar y extraer alimentos, circula aire ambiente demasiado caliente.

- Caída prolongada de tensión.
- Aparato defectuoso.

Una vez eliminada la causa, el aparato sigue funcionando con la temperatura ajustada.

- ▶ Confirme la pantalla.
- ▷ Aparece la temperatura más alta.
- ▶ Vuelva a confirmar la pantalla.
- ▷ Se muestra la indicación de estado.
- ▷ Aparece la temperatura actual.



#### Fallo

Este mensaje aparece cuando existe un fallo en el aparato. Un componente del aparato presenta un fallo.

- ▶ Abra la puerta.
- ▶ Anote el código de fallo.
- ▶ Confirme el mensaje.
- ▷ La señal acústica se detiene.
- ▷ Aparece la indicación de estado.
- ▶ Cierre la puerta.
- ▶ Ponerse en contacto con el servicio al cliente. (consulte 10.4 Servicio de atención al cliente)

### 7.3.2 Mensajes



#### Colocación del cajón del IceMaker\*

Este mensaje aparece cuando el cajón del IceMaker está abierto.

- ▶ Introducir el cajón del IceMaker.
- ▷ El mensaje se apaga.
- ▷ El IceMaker fabrica cubitos de hielo.

## 8 Equipamiento

### 8.1 Compartimientos de la puerta

#### 8.1.1 Desplazar / retirar los compartimientos de la puerta

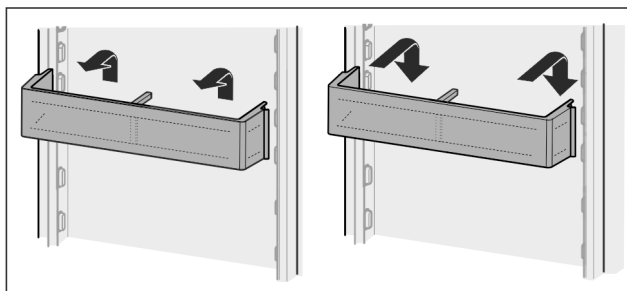


Fig. 98

- ▶ Desplace el compartimiento hacia arriba.
- ▶ Deslícelo hacia delante.
- ▶ Vuelva a colocarlo en orden inverso.

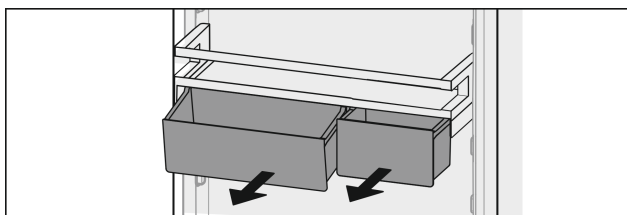


Fig. 99

Es posible utilizar uno o dos VarioBox. Si necesita colocar botellas de una altura especial, enganche sólo un compartimiento sobre el depósito para botellas.

**Desplazar los compartimientos con VarioBox:**

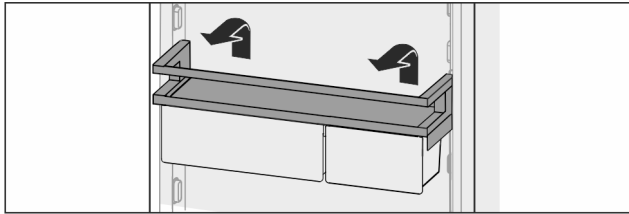


Fig. 100

- ▶ Extráigalos hacia arriba.
- ▶ Vuelva a colocarlos en la posición deseada.

### Desplazar los VarioBox:

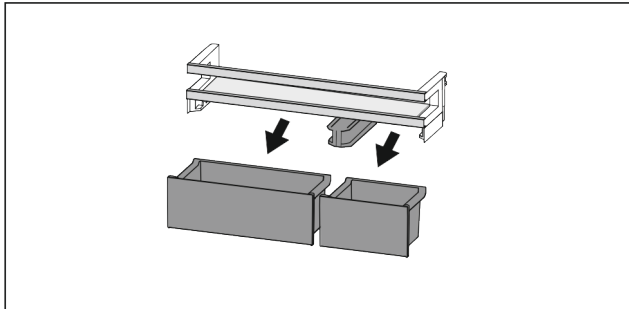


Fig. 101

- ▶ Una vez retirado el compartimiento de la puerta:
- ▶ Retire los cajones.

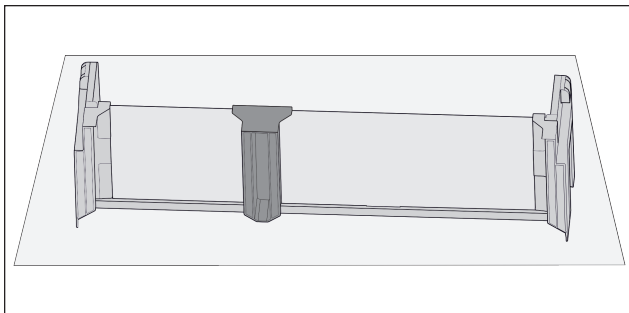


Fig. 102

- ▶ Colocar el estante sobre la mesa.

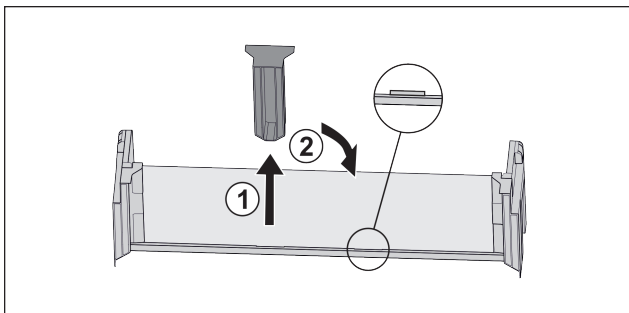


Fig. 103

- ▶ Retirar la pieza de sujeción central Fig. 103 (1).
- ▶ Colocar la pieza de sujeción central en la segunda posición Fig. 103 (2).

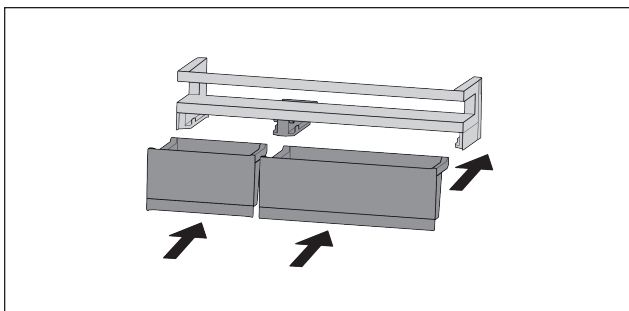


Fig. 104

- ▶ Cambie los cajones.

## 8.1.2 Desarmar los compartimentos de la puerta

Los compartimentos de la puerta se pueden desarmar para su limpieza.

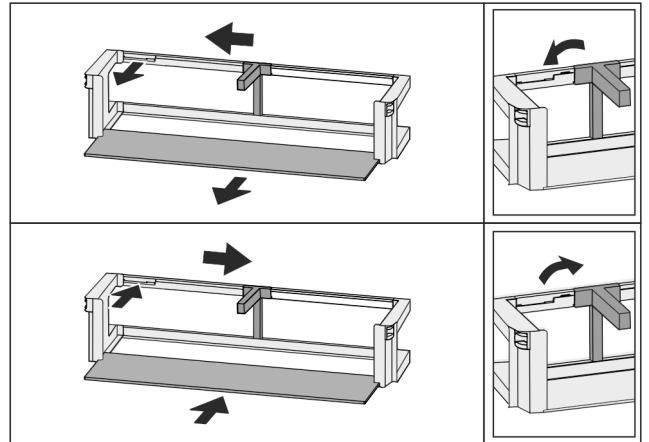


Fig. 105

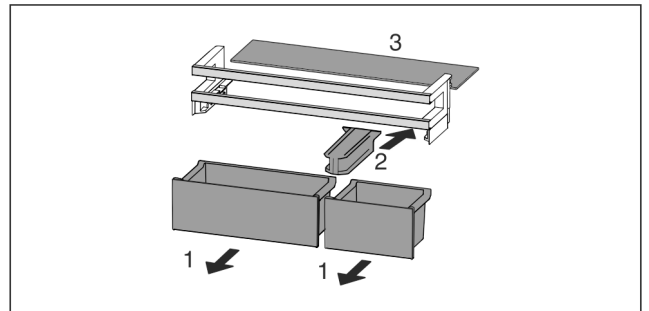


Fig. 106

- ▶ Desarme los compartimentos de la puerta.

## 8.2 Superficies de depósito

### 8.2.1 Desplazar / retirar las superficies de depósito

Las superficies de depósito están protegidas contra cualquier extracción accidental mediante topes de extracción.

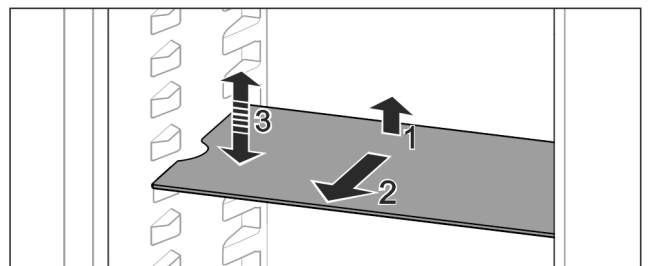


Fig. 107

- ▶ Levante la superficie de depósito y retírela hacia delante.
- ▷ Escotadura lateral en posición de apoyo.
- ▶ Desplazar el estante: Subir o bajar a una altura cualquiera e introducir.

-0-



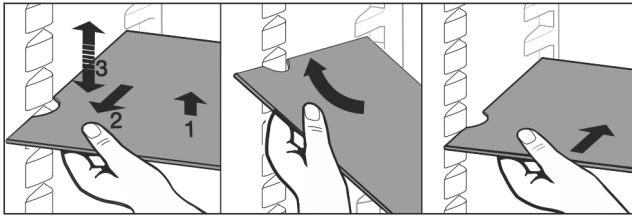


Fig. 108

- ▶ Retirar por completo el estante: Extraer hacia delante.
- ▶ Para facilitar la retirada: incline la superficie de depósito.
- ▶ Volver a colocar el estante: Introducir hasta el tope.
- ▷ Los topes de extracción quedan orientados hacia abajo.
- ▷ Los topes de extracción se encuentran detrás de la superficie de contacto delantera.

También se puede retirar la superficie de depósito situada sobre los compartimientos EasyFresh.

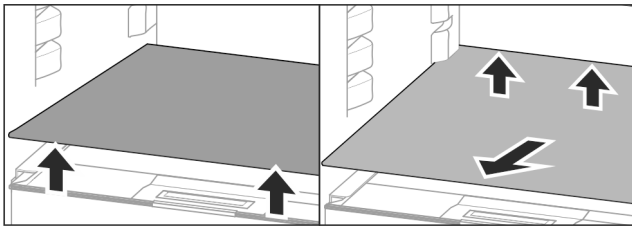


Fig. 109

Extraer la superficie de depósito

- ▶ Levante la superficie de depósito por delante y por detrás.\*
- ▶ Retírela hacia delante.

No coloque ningún alimento sobre la tapa del compartimiento situada debajo.

Introducir la superficie de depósito:

- ▶ Coloque la superficie de depósito inclinada por debajo hacia atrás.
- ▷ Los topes de extracción quedan orientados hacia abajo.
- ▶ Introduzca y coloque la superficie de depósito.

## 8.2.2 Desarmar las superficies de depósito

Las superficies de depósito se pueden desarmar para su limpieza.

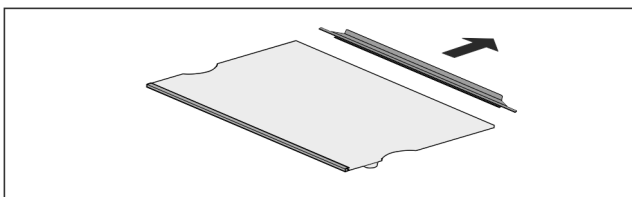


Fig. 110

- ▶ Desarme la superficie de depósito.

## 8.3 Superficie de depósito divisible

### 8.3.1 Utilizar una superficie de depósito divisible

Las superficies de depósito están protegidas contra cualquier extracción accidental mediante topes de extracción.

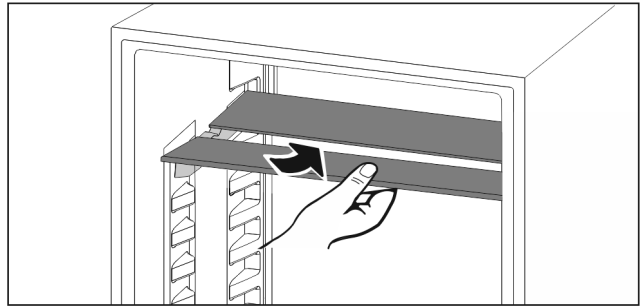


Fig. 111

- ▶ Coloque debajo la superficie de depósito divisible según se indica en la ilustración.

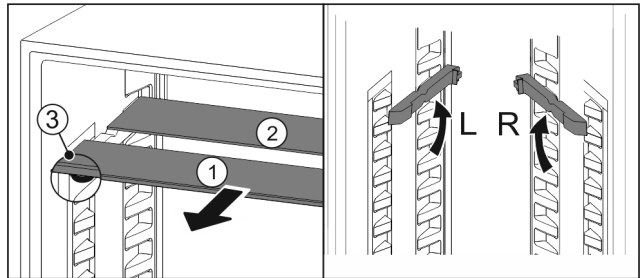


Fig. 112

### Desplazar en cuanto a la altura:

- ▶ Retire las planchas de cristal individualmente hacia delante Fig. 112 (1).
- ▶ Extraiga los rieles de apoyo del enganche y encájelos a la altura deseada.
- ▶ Introduzca las diferentes planchas de cristal de manera consecutiva.
- ▷ Topes de extracción planos en la parte delantera, directamente detrás del riel de apoyo.
- ▷ Topes de extracción altos en la parte trasera.

### Utilizar las dos superficies de depósito:

- ▶ Con una mano, agarrar la placa de vidrio inferior y tirar de ella hacia delante.
- ▷ La placa de vidrio Fig. 112 (1) con moldura está situada delante.
- ▷ Los topes Fig. 112 (3) miran hacia abajo.

## 8.4 VarioSafe

En el compartimento del frigorífico, VarioSafe ofrece espacio para, p. ej., alimentos, paquetes, tubos y vasos de pequeñas dimensiones.

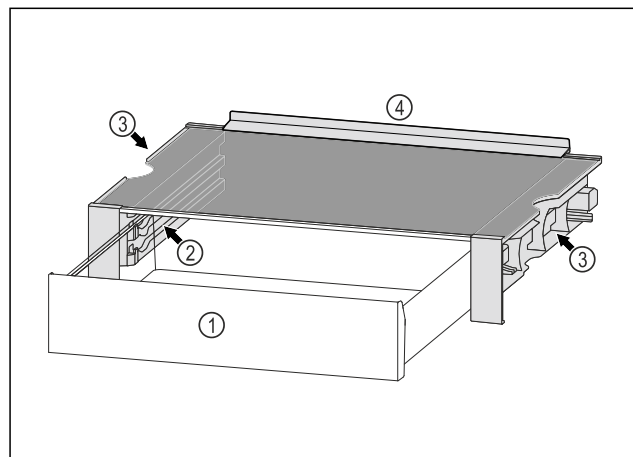


Fig. 113

(1) Cajón VarioSafe

(3) Huecos en las paredes laterales izquierda y derecha

# Equipamiento

(2) Paredes laterales con nervaduras para cajón VarioSafe

(4) Borde de tope

- ▷ El VarioSafe encaja de forma audible en la parte delantera.
- ▷ El VarioSafe queda colocado.

## 8.4.1 Introducir el VarioSafe

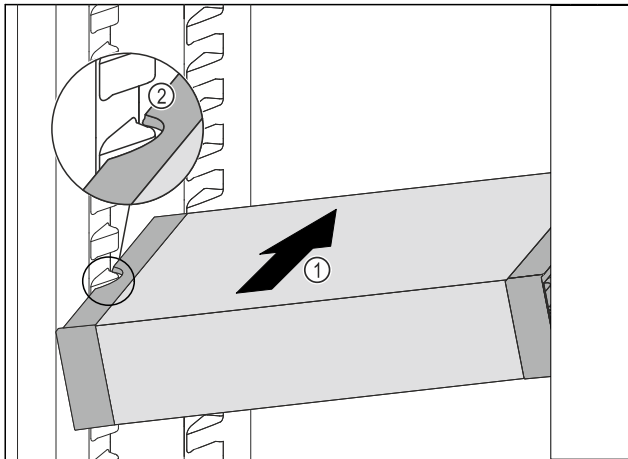


Fig. 114

- ▶ Introduzca el VarioSafe en posición oblicua en el compartimiento del frigorífico Fig. 114 (1) hasta que los huecos laterales Fig. 114 (2) del VarioSafe se encuentren a la altura de la nervadura del recipiente en el compartimento frigorífico.

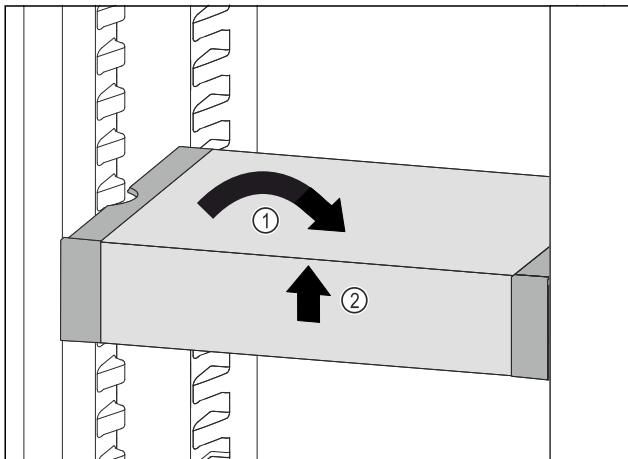


Fig. 115

- ▶ Coloque el VarioSafe en posición recta. Fig. 115 (1)
- ▶ Levante el VarioSafe por delante. Fig. 115 (2)

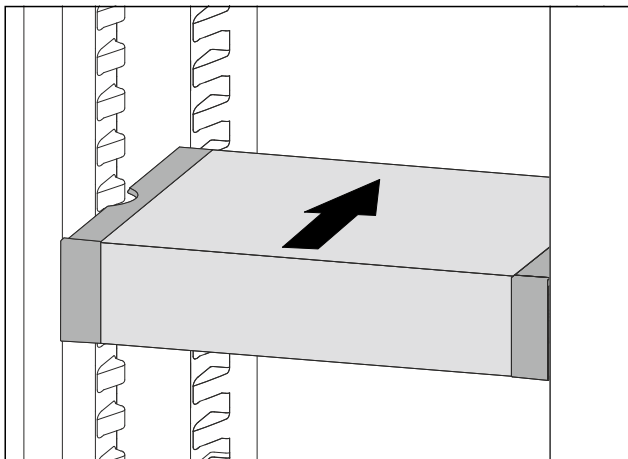


Fig. 116

- ▶ Levante el VarioSafe hacia delante.
- ▶ Deslice el VarioSafe hacia atrás.
- ▶ Baje el VarioSafe.

## 8.4.2 Desplazar el VarioSafe

Puede desplazar el VarioSafe en bloque al compartimento del frigorífico.

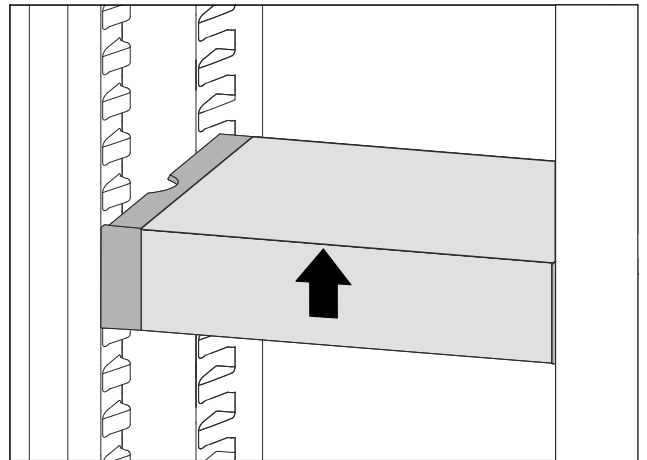


Fig. 117

- ▶ Levante el VarioSafe por delante.

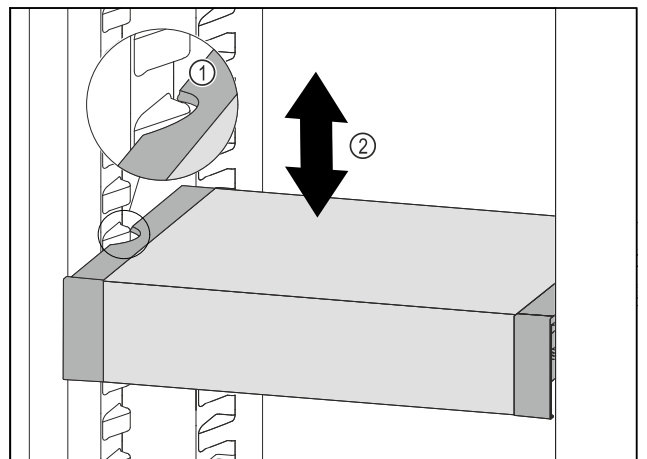


Fig. 118

- ▶ Tire del VarioSafe hacia delante hasta que los huecos laterales del VarioSafe se encuentren a la altura de la nervadura del recipiente en el compartimento del frigorífico. Fig. 118 (1)
- ▶ Mueva el VarioSafe hacia arriba o hacia abajo en el compartimento del frigorífico hasta alcanzar la altura deseada. Fig. 118 (2)

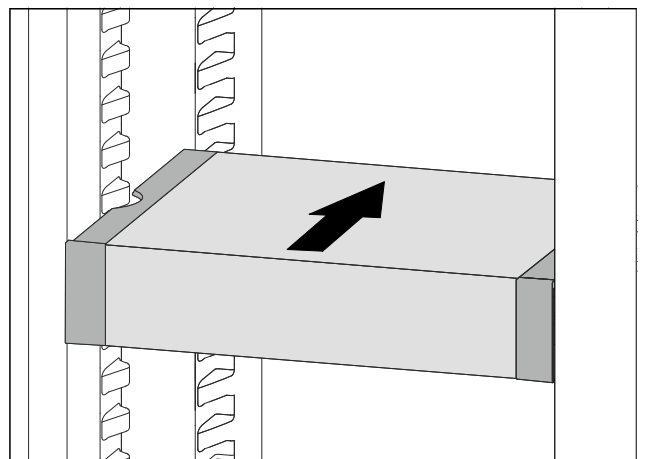


Fig. 119

- ▶ Levante el VarioSafe por delante.
- ▶ Deslice el VarioSafe hacia atrás.
- ▷ El VarioSafe encaja de forma audible en la parte delantera.
- ▷ El VarioSafe se ha desplazado en altura.

### 8.4.3 Desplazar el cajón VarioSafe

Puede introducir el cajón VarioSafe a dos alturas distintas. Si desea almacenar alimentos de tamaño grande en el cajón VarioSafe, introduzca el cajón VarioSafe en la nervadura inferior. Si desea almacenar alimentos de tamaño más reducido en el cajón VarioSafe, desplace el cajón VarioSafe a la nervadura superior.

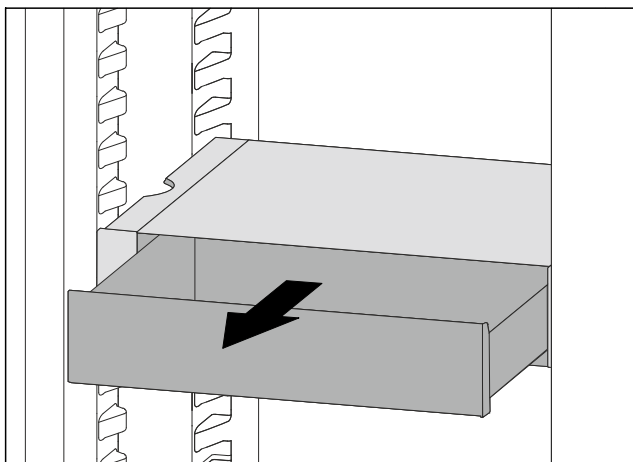


Fig. 120

- ▶ Extraiga el cajón VarioSafe hasta el tope.
- ▶ Levante el cajón VarioSafe por delante.
- ▶ Retire el cajón VarioSafe hacia delante.

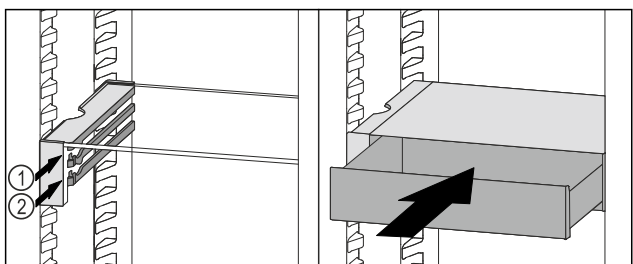
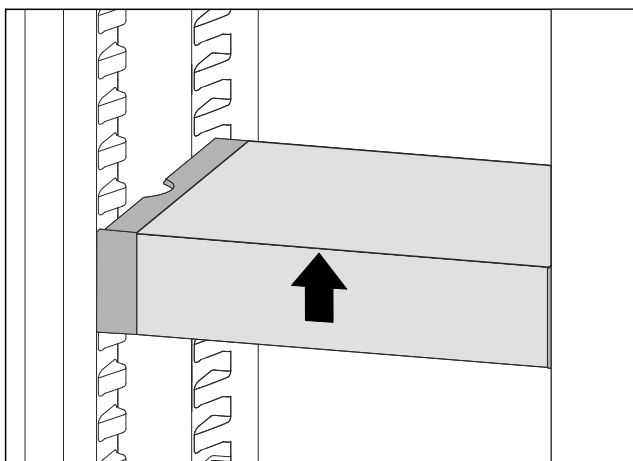


Fig. 121

- ▶ Levante el cajón VarioSafe por delante.
- ▶ Coloque el cajón VarioSafe en la nervadura deseada Fig. 121 (1) o Fig. 121 (2) detrás de los topes.
- ▷ El cajón VarioSafe está desplazado en altura.

### 8.4.4 Extraer el VarioSafe

Puede extraer el VarioSafe entero.



- Fig. 122
- ▶ Levante el VarioSafe por delante.

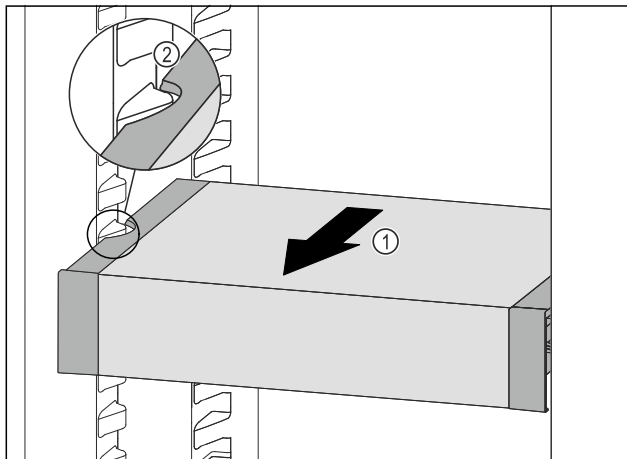


Fig. 123

- ▶ Tire del VarioSafe hacia delante Fig. 123 (1) hasta que los huecos laterales del VarioSafe se encuentren a la altura de la nervadura del recipiente en el compartimento del frigorífico. Fig. 123 (2)

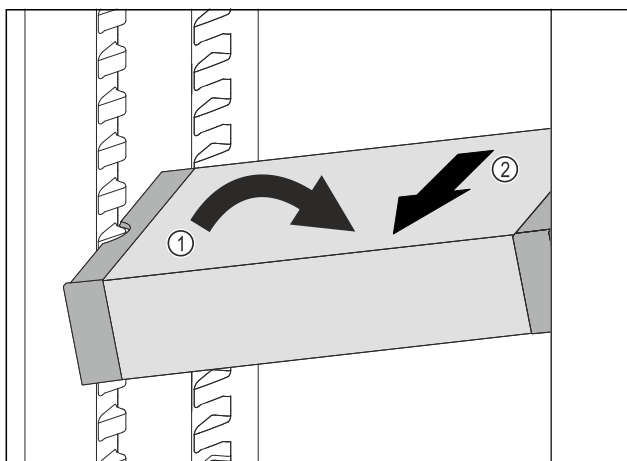


Fig. 124

- ▶ Coloque el VarioSafe en el compartimento del frigorífico en posición oblicua. Fig. 124 (1)
- ▶ Extraiga el VarioSafe hacia delante. Fig. 124 (2)
- ▷ El VarioSafe se ha retirado.

### 8.4.5 Desarmar el VarioSafe

Puede desarmar el VarioSafe si desea limpiar el VarioSafe o si desea montar o desmontar piezas de repuesto.

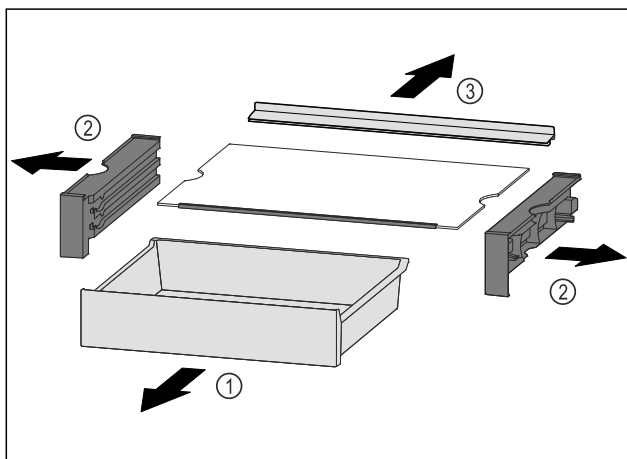


Fig. 125

# Equipamiento

- ▶ Extraiga el VarioSafe en bloque. (consulte 8.4.4 Extraer el VarioSafe )
- ▶ Desarme el VarioSafe teniendo en cuenta la figura.

## 8.5 Espacio para una bandeja de horno

Encima de los cajones hay espacio para una bandeja de horno Fig. 1 (7).



Fig. 126

Asegúrese de que se cumplen los siguientes requisitos:

- Se han respetado las medidas máximas de la bandeja de horno (consulte 10.1 Datos técnicos) .
- La bandeja de horno se ha enfriado a temperatura ambiente.
- El compartimiento inferior de la puerta se ha colocado como mínimo en una posición más alta.

Cuando la puerta se abre 90°:

- ▶ Coloque la bandeja de horno en los apoyos laterales inferiores.

## 8.6 Cajones

Los cajones se pueden retirar para la limpieza.

Puede retirar los cajones para utilizar VarioSpace.

La forma de retirar y colocar los cajones varía en función del sistema de extracción. Su aparato puede incluir diferentes sistemas de extracción.

### Nota

El consumo de energía aumenta y la potencia de refrigeración se reduce si la ventilación es insuficiente.

- ▶ Nunca extraiga el cajón inferior.
- ▶ Deje siempre libres los canales de circulación interiores del ventilador de la pared trasera.

### 8.6.1 Cajón sobre la base del aparato o sobre una placa de vidrio

El cajón se desplaza directamente sobre la base del aparato o sobre una placa de vidrio. No hay guías.

Retirando los cajones puede utilizar las placas de vidrio situadas debajo como estantes.

#### Retirar un cajón

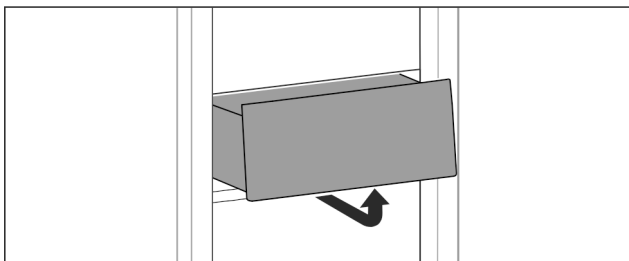


Fig. 127

- ▶ Extraiga el cajón según se indica en la ilustración.

#### Colocar un cajón

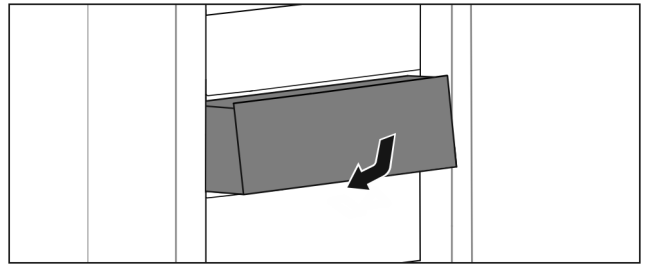


Fig. 128

- ▶ Introduzca el cajón tal como se muestra en la ilustración.

### 8.6.2 Cajón sobre guías telescópicas

El cajón se desplaza sobre guías extraíbles (telescópicas). Hay guías telescópicas con extracción total y otras con extracción parcial. Los cajones con extracción total pueden extraerse por completo del aparato. Los cajones con extracción parcial no pueden extraerse completamente del aparato. El sistema que tiene el aparato depende del tipo de electrodoméstico.

#### Extracción total\*

Puede reconocer la extracción total por una brida situada a derecha e izquierda en la parte trasera de la guía.

#### Retirar un cajón

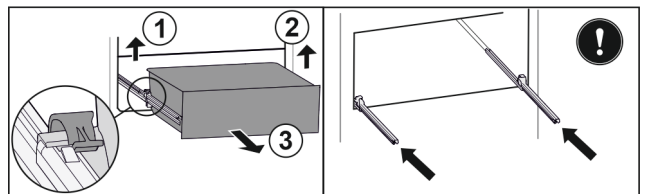


Fig. 129

- ▶ Extraiga el cajón hasta el tope.
- ▶ Levante la brida izquierda y, simultáneamente, tire de la parte izquierda del cajón hacia delante. Fig. 129 (1)
- ▶ Levante la brida derecha y, simultáneamente, tire de la parte derecha del cajón hacia delante. Fig. 129 (2)
- ▶ Extraiga el cajón hacia delante. Fig. 129 (3)
- ▶ Retraiga las guías.

#### Colocar un cajón

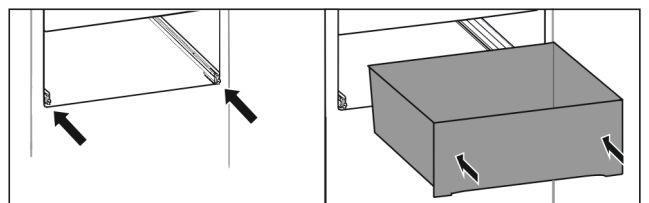


Fig. 130

- ▶ Retraiga las guías.
- ▶ Coloque el cajón sobre las guías.
- ▶ Deslice el cajón hacia atrás.
- ▶ El cajón encaja por detrás de forma audible.

#### Extracción parcial en el compartimento frigorífico\*

#### Retirar un cajón

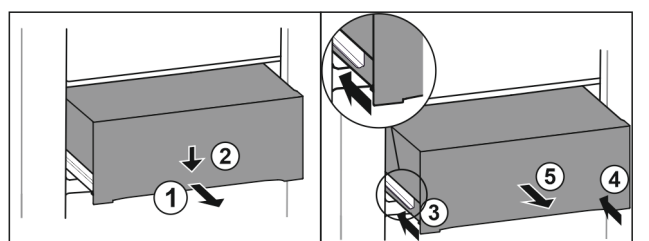


Fig. 131

- ▶ Extraiga el cajón hasta la mitad. Fig. 131 (1)
- ▶ Presionar hacia abajo el cajón de la parte delantera. Fig. 131 (2)
- ▶ Introducir el carril izquierdo unos 2 cm. Fig. 131 (3)
- ▶ Introducir el carril derecho unos 2 cm. Fig. 131 (4)
- ▶ Extraiga el cajón hacia delante. Fig. 131 (5)

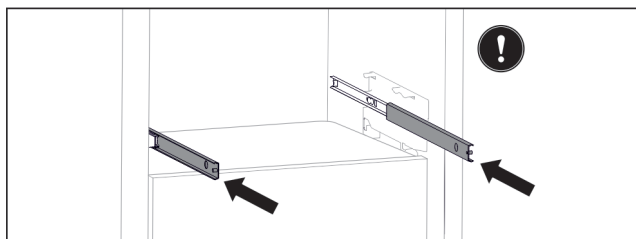


Fig. 132

Si tras la retirada del cajón las guías aún no están totalmente retraídas:

- ▶ Retraiga completamente las guías.

### Colocar un cajón

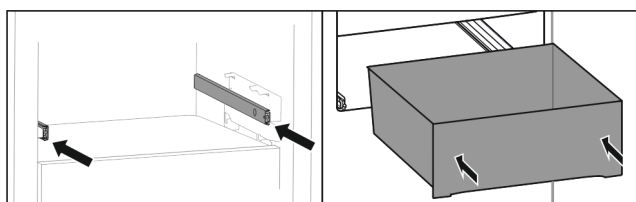


Fig. 133

- ▶ Retraiga las guías.
- ▶ Coloque el cajón sobre las guías.
- ▶ Deslice el cajón hacia atrás.

### Extracción parcial en el compartimento congelador

#### Nota

Si el imán del cajón superior del compartimento congelador está dañado o se retira, se producirán fallos en los sensores de la puerta.

- ▶ No dañe ni retire el imán.

### Retirar un cajón

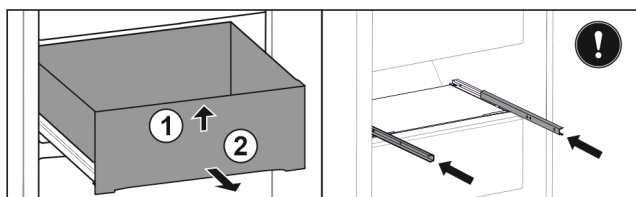


Fig. 134

Si el cajón del compartimento congelador está situado arriba:

- ▶ Extraiga el cajón hasta el tope.
- ▶ Levante el cajón por delante. Fig. 134 (1)
- ▶ Extraiga el cajón hacia delante. Fig. 134 (2)
- ▶ Retraiga las guías.

-o-

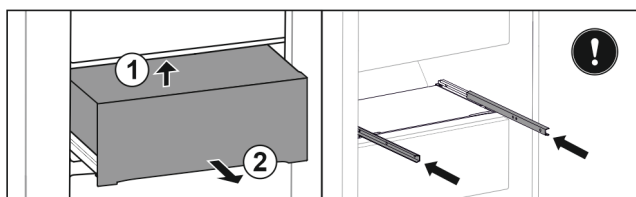


Fig. 135

Si el cajón del compartimento congelador está situado en el centro:

- ▶ Extraiga el cajón hasta la mitad.

- ▶ Levante el cajón por la parte trasera inferior. Fig. 135 (1)
- ▶ Extraiga el cajón hacia delante. Fig. 135 (2)
- ▶ Retraiga las guías.

### Colocar un cajón

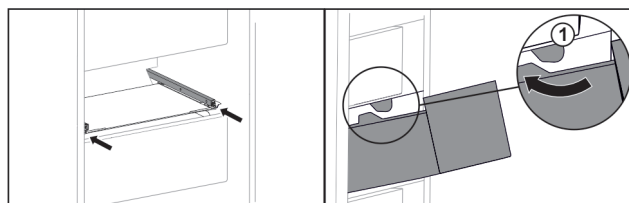


Fig. 136

- ▶ Retraiga las guías.
- ▶ Introduzca el cajón rodeando los toques Fig. 136 (1).
- ▶ Coloque el cajón sobre las guías.
- ▶ Deslice el cajón hacia atrás.

## 8.7 Tapa del compartimento EasyFresh-Safe

La tapa del compartimento se puede retirar para su limpieza.

### 8.7.1 Retirar la tapa del compartimento

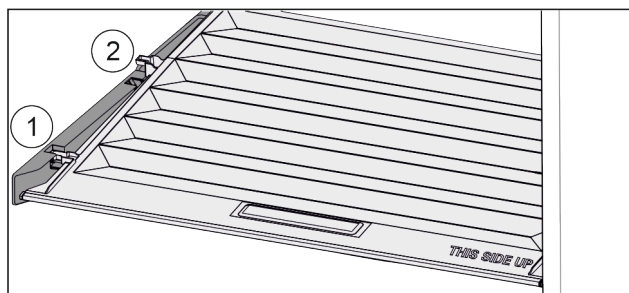


Fig. 137

Una vez retirados los cajones:

- ▶ Deslice la tapa hacia delante hasta la abertura de las piezas de sujeción Fig. 137 (1).
- ▶ Levántela por detrás desde abajo y retírela tirando hacia arriba Fig. 137 (2).

### 8.7.2 Colocar la tapa del compartimento

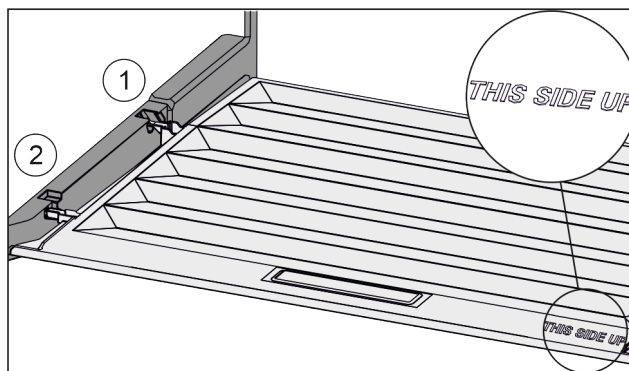


Fig. 138

Si puede leerse la inscripción THIS SIDE UP arriba:

- ▶ Introduzca los nervios de la tapa por la abertura del soporte trasero Fig. 138 (1) y encájelos por delante en el soporte Fig. 138 (2).
- ▶ Coloque la tapa en la posición deseada (consulte 8.8 Regulación de humedad).

# Equipamiento

## 8.8 Regulación de humedad

El propio usuario puede regular el nivel de humedad en el cajón ajustando la tapa de éste.

La tapa se encuentra directamente en el cajón y puede estar cubierta con superficies de depósito u otros cajones.

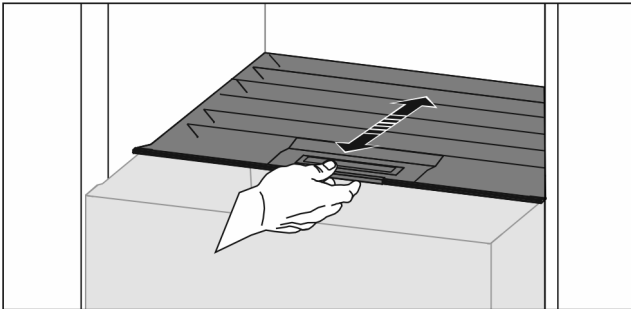


Fig. 139

### Humedad relativa baja

- ▶ Abra el cajón.
- ▶ Deslice la tapa hacia delante.
- ▷ Con el cajón cerrado: ranura entre la tapa y el compartimiento.
- ▷ La humedad del aire en el cajón disminuye.

### Humedad relativa alta

- ▶ Abra el cajón.
  - ▶ Desplace la tapa hacia detrás.
  - ▷ Con el cajón cerrado: la tapa cierra herméticamente el compartimiento.
  - ▷ La humedad del aire en el cajón aumenta.
- Si hay demasiada humedad en el compartimiento:
- ▶ Seleccione el ajuste "Humedad relativa baja".

-o-

- ▶ Elimine la humedad con un paño.

## 8.9 Placas de vidrio

La placa de vidrio situada debajo de los cajones se puede retirar para la limpieza.

Puede retirar la placa de vidrio situada debajo de los cajones para utilizar VarioSpace.

### 8.9.1 Retirada / colocación del estante de cristal

Asegurar que se cumplen los siguientes requisitos:

- Estante de cristal debajo del cajón: El cajón se ha retirado. (consulte 8.6 Cajones)

#### Retirada de una placa de vidrio

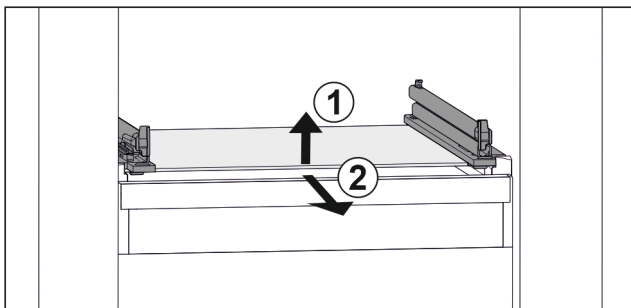


Fig. 140 Representación de la placa de vidrio a modo de ejemplo

- ▶ Levante la placa de vidrio por delante. Fig. 140 (1)
- ▶ Retire la placa de vidrio hacia delante. Fig. 140 (2)

#### Colocación de una placa de vidrio

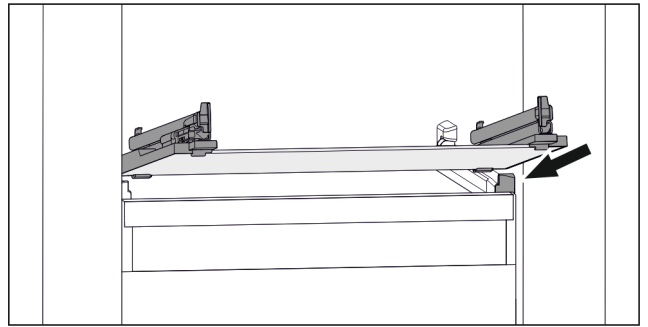


Fig. 141 Representación de la placa de vidrio a modo de ejemplo

- ▶ Coloque la placa de vidrio inclinada detrás de los topes. (consulte Fig. 141)
- ▶ Baje la placa de vidrio.
- ▶ Deslice la placa de vidrio hacia atrás.

## 8.10 IceMaker\*

El IceMaker sirve únicamente para fabricar cubitos de hielo en pequeñas cantidades.

Asegúrese de que se cumplen las siguientes condiciones:

- El IceMaker está limpio (consulte 9 Mantenimiento) .
- El cajón IceMaker está limpio.
- El cajón del IceMaker se ha introducido por completo.

### 8.10.1 Fabricar cubitos de hielo

La capacidad de producción depende de la temperatura de congelación. Cuanto más baja sea la temperatura, más cubitos de hielo se pueden fabricar en un determinado espacio de tiempo.

Después de conectar por primera vez el IceMaker, puede tardar hasta 24 horas en fabricar los primeros cubitos de hielo.

- ▶ Active la función IceMaker .
- ▶ Fabricar una gran cantidad de cubitos de hielo: active la función MaxIce .
- ▶ Fabricar una gran cantidad de cubitos de hielo: desplace o extraiga el separador en el cajón del IceMaker.\*
- ▶ Distribuya los cubitos de hielo de manera uniforme en el cajón para aumentar el volumen de llenado.
- ▶ Cierre el cajón: el IceMaker comienza de nuevo a fabricar automáticamente cubitos de hielo.

#### Nota

Cuando se alcanza una altura de llenado determinada en el cajón del IceMaker, no se fabrican más cubitos de hielo. El IceMaker no llena el cajón hasta el borde.

### 8.10.2 Utilización del cajón con el IceMaker desactivado

Si desactiva IceMaker, puede utilizar todo el cajón IceMaker como congelador.

- ▶ Desactive IceMaker. (consulte Desactivar IceMaker / MaxIce )

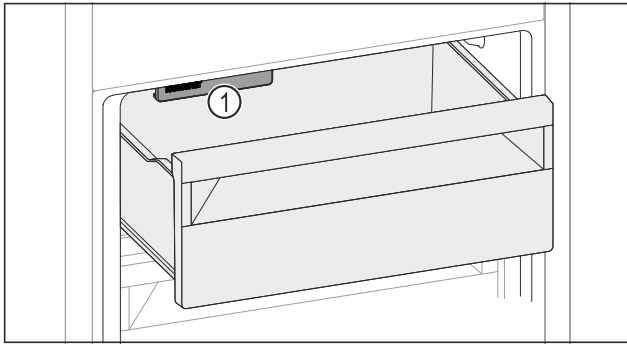


Fig. 142

- Coloque alimentos en el cajón.
- Si coloca alimentos en el lado izquierdo del cajón:
- Tenga en cuenta el IceMaker Fig. 142 (1).

## 8.11 VarioSpace

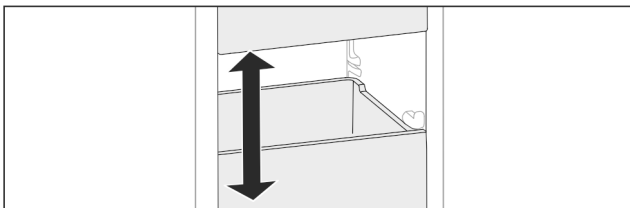


Fig. 143

Puede retirar cajones y placas de vidrio del aparato. De este modo obtendrá espacio para alimentos de gran tamaño como aves, carne, piezas de caza grandes y productos de pastelería de altura considerable, que de este modo se pueden congelar de una pieza para su posterior preparación.

- Tenga en cuenta los límites de carga de los cajones y las placas de vidrio (consulte 10.1 Datos técnicos).

## 8.12 Compartimiento de mantequilla

### 8.12.1 Abrir / cerrar el compartimiento de mantequilla

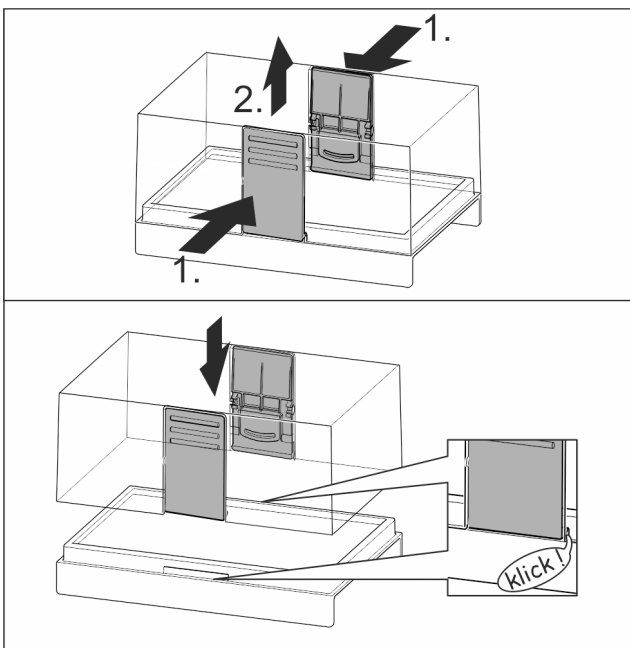


Fig. 144

### 8.12.2 Desarmar el compartimiento de mantequilla

El compartimiento de mantequilla se puede desarmar para su limpieza.

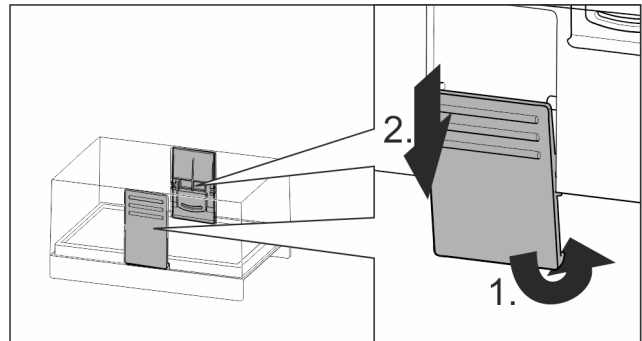


Fig. 145

- Desarme el compartimiento de mantequilla.

## 8.13 Huevera

La huevera es extraíble y reversible. Las dos piezas de la huevera se pueden utilizar para señalar diferencias como, por ejemplo, la fecha de compra.

### 8.13.1 Utilizar la huevera

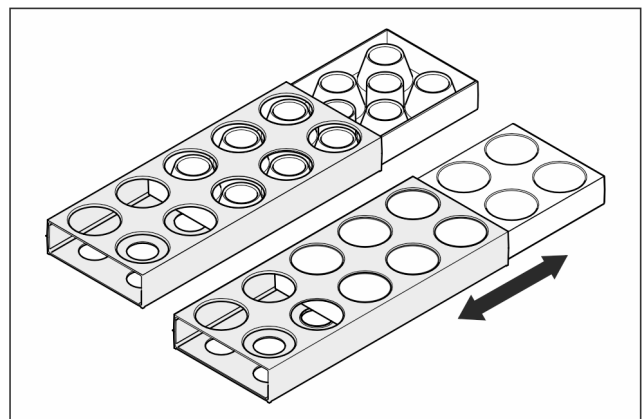


Fig. 146

- Parte superior: almacene huevos de gallina.
- Parte inferior: almacene huevos de codorniz.

## 8.14 Soporte para botellas

### 8.14.1 Utilizar el soporte para botellas

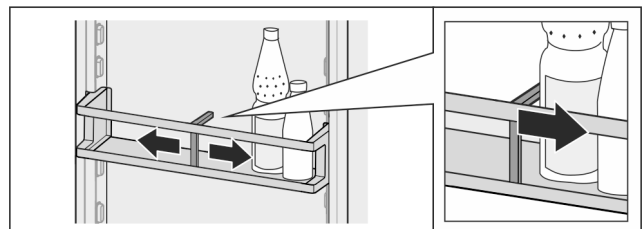


Fig. 147

- Desplace el soporte hasta las botellas.
- ▷ Esto evita que vuelquen las botellas.

# Equipamiento

## 8.14.2 Retirar el soporte para botellas

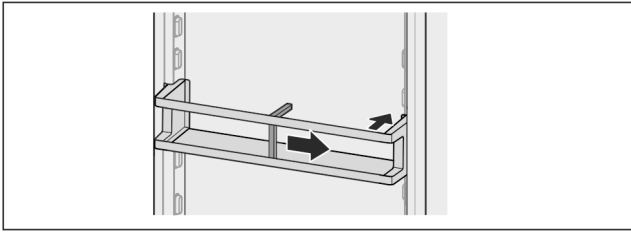


Fig. 148

- ▶ Desplace el soporte para botellas completamente hacia la derecha hasta el borde.
- ▶ Retírelo hacia atrás.

## 8.15 Acumulador de refrigeración

Los acumuladores de refrigeración evitan que la temperatura aumente con demasiada rapidez si se produce un fallo de corriente.

Los acumuladores de refrigeración se encuentran en el cajón.

Puede almacenar los acumuladores de frío en la bandeja de congelación.\*

### 8.15.1 Utilizar el acumulador de refrigeración

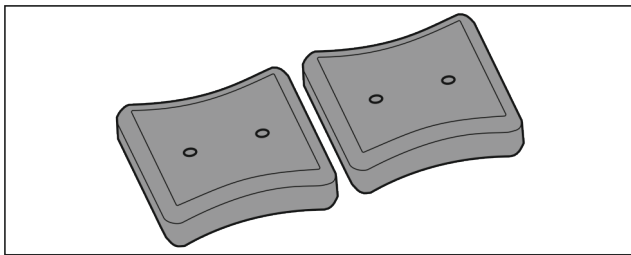


Fig. 149

Si los acumuladores de refrigeración están congelados:

- ▶ Colóquelos en la parte delantera superior del compartimiento congelador sobre los alimentos congelados.

## 8.16 Bandeja de cubitos de hielo con tapa\*

### 8.16.1 Utilizar la bandeja de cubitos de hielo

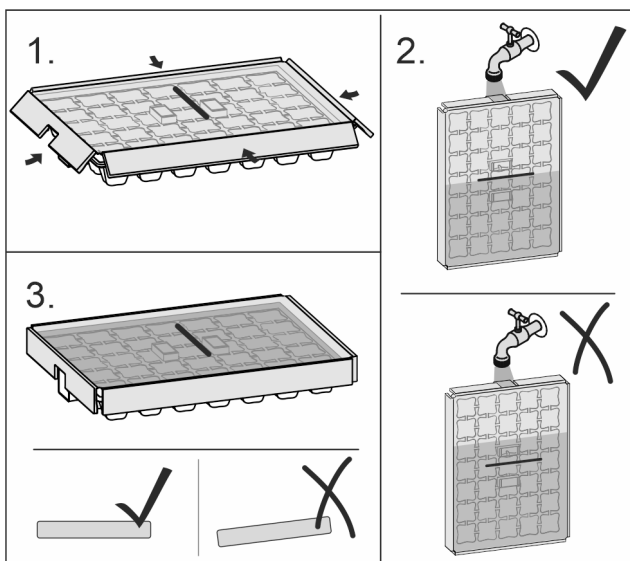


Fig. 150

Si el agua está congelada:

- ▶ Coloque la bandeja de cubitos de hielo brevemente bajo agua caliente.
- ▶ Retire la tapa.
- ▶ Gire ligeramente los extremos de la bandeja de cubitos de hielo en sentido contrario.
- ▶ Extraiga los cubitos.

### 8.16.2 Desarmar la bandeja de cubitos de hielo

La bandeja de cubitos de hielo se puede desarmar para su limpieza.

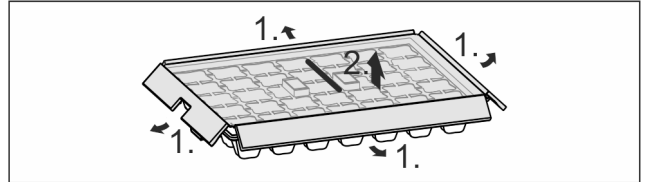


Fig. 151

- ▶ Desarme la bandeja de cubitos de hielo.

## 8.17 Separador flexible para congelador\*

El cajón de cubitos de hielo del IceMaker cuenta con un separador flexible para congelador. De este modo, en caso necesario, podrá almacenar más cantidad de cubitos de hielo o alimentos adicionales. Puede desplazar o retirar el separador para congelador.

### 8.17.1 Desplazamiento del separador flexible para congelador

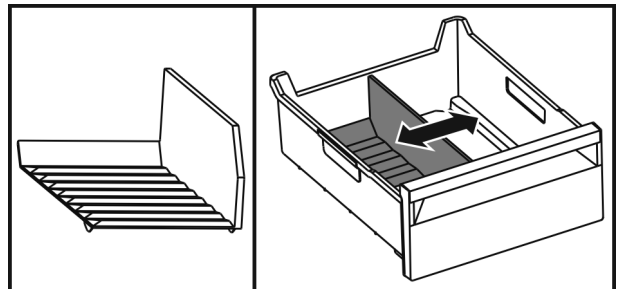


Fig. 152 Representación a modo de ejemplo del separador para congelador

- ▶ Desplazar el separador para congelador a la posición deseada.

### 8.17.2 Extracción del separador flexible para congelador

Asegurar que se cumplen los siguientes requisitos:

- Se ha extraído el cajón de cubitos de hielo. (consulte 8.6 Cajones)

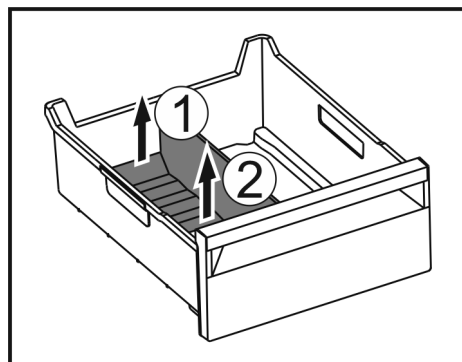


Fig. 153

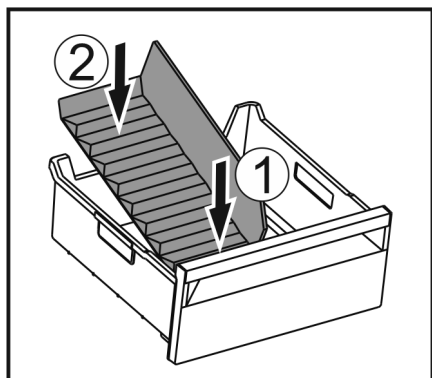


- ▶ Levantar la parte posterior del separador para congelador. *Fig. 153 (1)*
- ▶ Extraer el separador para congelador hacia arriba. *Fig. 153 (2)*

## 8.17.3 Colocación del separador flexible para congelador

Asegurar que se cumplen los siguientes requisitos:

- Se ha extraído el cajón de cubitos de hielo. (consulte 8.6 Cajones)



*Fig. 154*

- ▶ Colocar la parte delantera del separador para congelador. *Fig. 154 (1)*
- ▶ Bajar la parte posterior del separador para congelador hasta la base del cajón. *Fig. 154 (2)*

## 9 Mantenimiento

### 9.1 Filtro de carbón activo FreshAir

El filtro de carbón activo FreshAir se encuentra en el compartimiento situado sobre el ventilador.

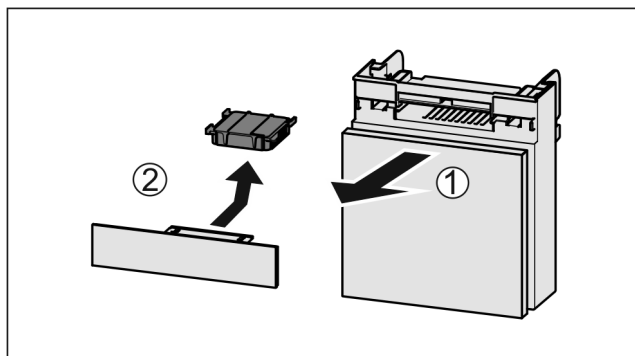
Garantiza una calidad óptima del aire.

- Cambie el filtro de carbón activo cada 6 meses. Si el recordatorio está activado, aparece en pantalla un mensaje solicitando el cambio.
- El filtro de carbón activo se puede eliminar junto con la basura doméstica normal.

#### Nota

Puede obtener el filtro de carbón activo FreshAir en la tienda Liebherr-Hausgeräte en [home.liebherr.com/shop/de/deu/zubehor.html](http://home.liebherr.com/shop/de/deu/zubehor.html).

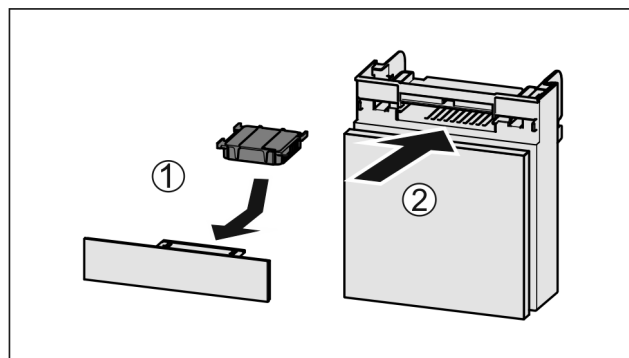
#### 9.1.1 Retirar el filtro de carbón activo FreshAir



*Fig. 155*

- ▶ Retire el compartimiento hacia adelante *Fig. 155 (1)*.
- ▶ Retire el filtro de carbón activo *Fig. 155 (2)*.

#### 9.1.2 Colocar el filtro de carbón activo FreshAir



*Fig. 156*

- ▶ Coloque el filtro de carbón activo según se indica en la ilustración *Fig. 156 (1)*.
- ▷ El filtro de carbón activo queda encajado. Cuando el filtro de carbón activo está orientado hacia abajo:
- ▶ Introduzca el compartimiento *Fig. 156 (2)*.
- ▷ Ahora el filtro de carbón activo está listo para funcionar.

### 9.2 Desmontaje / montaje de los sistemas de extracción

#### 9.2.1 Indicaciones para el desmontaje

Algunos sistemas extraíbles se pueden desmontar para su limpieza. Su electrodoméstico puede incluir diferentes sistemas extraíbles.

Los siguientes sistemas extraíbles pueden o no desmontarse:

Sistema extraíble	desmontable / no desmontable
Cajón sobre la base del electrodoméstico o sobre un estante de cristal	no desmontable
Carril de extracción total*	no desmontable*
Carril de extracción parcial en el compartimento frigorífico*	no desmontable*
Carril de extracción parcial en el compartimento del congelador	desmontable (consulte Extracción parcial en el compartimento congelador)

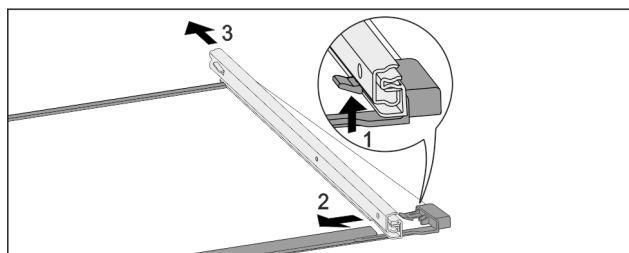
#### 9.2.2 Cajón sobre guías telescópicas

##### Extracción parcial en el compartimento congelador

##### Desmontaje del sistema de extracción

Asegúrese de que se cumplen los siguientes requisitos:

- El cajón se ha retirado.
- La placa de vidrio se ha retirado. (consulte 8.9 Placas de vidrio)

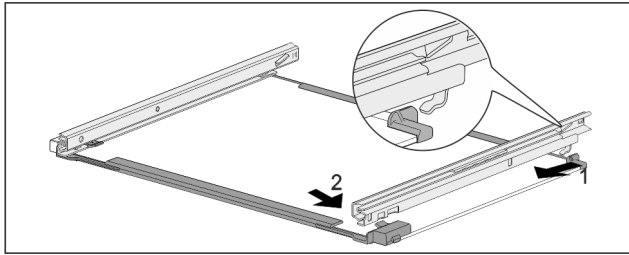


*Fig. 157 Placa de vidrio con guías*

# Mantenimiento

- ▶ Presione hacia arriba el gancho de retención delantero. *Fig. 157 (1)*
- ▶ Retire la guía extraíble hacia un lado *Fig. 157 (2)* y hacia atrás *Fig. 157 (3)*.

## Montaje del sistema de extracción



*Fig. 158 Placa de vidrio con guías*

- ▶ Enganche la guía por detrás. *Fig. 158 (1)*
- ▶ Encastre la guía por delante. *Fig. 158 (2)*

## 9.3 Descongelación del aparato

### 9.3.1 Descongelación del compartimento frigorífico

La descongelación se realiza automáticamente. El agua de condensación sale por el orificio de vaciado y se evapora.

- ▶ Limpiar periódicamente el orificio de vaciado (consulte 9.4 Limpiar el aparato).

### 9.3.2 Descongelación del compartimento congelador con NoFrost

El sistema NoFrost se encarga automáticamente de la descongelación. La humedad se condensa en el evaporador y periódicamente se descongela y evapora.

No es necesario descongelar el aparato.

## 9.4 Limpiar el aparato

### 9.4.1 Preparativos



#### ADVERTENCIA

Peligro de descarga eléctrica

- ▶ Retire el conector del frigorífico o interrumpa el suministro de corriente.



#### ADVERTENCIA

Peligro de incendio

- ▶ No dañar el circuito de refrigeración.

- ▶ Vacíe el aparato.
- ▶ Retire el enchufe de alimentación de red.
- o-
- ▶ Activar CleaningMode. (consulte CleaningMode)

### 9.4.2 Limpiar el interior

#### AVISO

¡Limpieza indebida!

Daños en el aparato.

- ▶ Utilice únicamente paños de limpieza suaves y limpiadores universales con pH neutro.
- ▶ No utilice esponjas ni estropajos metálicos que sean abrasivos o puedan provocar arañazos.
- ▶ No utilice productos de limpieza cáusticos, abrasivos o que contengan arena, cloro o ácido.

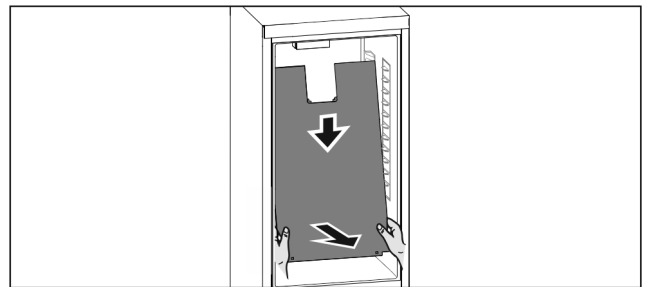
- ▶ Superficies de plástico: limpie a mano con un paño limpio y suave, agua tibia y un poco de líquido lavavajillas.
- ▶ Superficies de metal: limpie a mano con un paño limpio y suave, agua tibia y un poco de líquido lavavajillas.
- ▶ Orificio de vaciado: eliminar las acumulaciones con una herramienta auxiliar delgada, por ejemplo, un bastoncillo de algodón.

### 9.4.3 Limpieza de la pared trasera seca

Puede retirar la pared trasera seca para su limpieza.

#### Retirada de la pared trasera

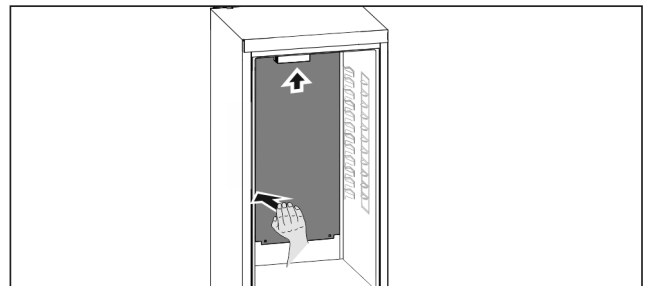
- ▶ Retirar todas las piezas del equipamiento.



*Fig. 159*

- ▶ Agarrar con las dos manos la pared trasera por la parte inferior y, simultáneamente, tirar hacia abajo con fuerza.
- ▶ Extraer la pared trasera por el extremo inferior tirando de ella hacia delante.
- ▷ La pared trasera se ha retirado.  
Si continúa utilizando el aparato con la pared trasera desmontada:
- ▶ Ajustar el *D-Value* en la posición *D2*. (consulte *D-Value*)

#### Colocación de la pared trasera



*Fig. 160*

- ▶ Asegurarse de que el aparato esté totalmente vacío.
- ▶ Introducir la pared trasera desde abajo hacia arriba.
- ▶ Presionar hacia atrás la pared trasera por el lado izquierdo con fuerza.
- ▷ La pared trasera encaja de forma audible.
- ▶ Colocar las piezas del equipamiento.
- ▶ Ajustar el *D-Value* en la posición *D1*. (consulte *D-Value*)

### 9.4.4 Limpiar el equipamiento

#### AVISO

¡Limpieza indebida!

Daños en el aparato.

- ▶ Utilice únicamente paños de limpieza suaves y limpiadores universales con pH neutro.
- ▶ No utilice esponjas ni estropajos metálicos que sean abrasivos o puedan provocar arañazos.
- ▶ No utilice productos de limpieza cáusticos, abrasivos o que contengan arena, cloro o ácido.

#### Limpieza con un paño limpio y suave, agua tibia y un poco de líquido lavavajillas:

- VarioSafe
- Tapa del compartimento EasyFresh-Safe
- Cajón

A tener en cuenta: ¡No retirar el imán del cajón! El imán garantiza el funcionamiento del IceMaker.\*

- Separador en el cajón IceMaker\*
- Bandeja de congelación\*

#### Limpieza con un paño húmedo:

- Rieles telescópicos
- Tenga en cuenta que la grasa de las pistas de rodadura sirve de lubricación y no se debe retirar.

#### Limpieza en el lavavajillas hasta 60 °C:

- Compartimientos de la puerta
  - VarioBox
  - Soporte para botellas
  - Superficie de depósito
  - Superficie de depósito divisible
  - Pieza de sujeción de superficie de depósito divisible
  - Huevera
  - Compartimiento de mantequilla
  - Bandeja de cubitos de hielo\*
  - Cuchara para cubitos de hielo\*
- Desarme el equipamiento: véase el respectivo capítulo.  
► Limpie el equipamiento.

### 9.4.5 Limpiar el IceMaker\*

El IceMaker se puede limpiar de diversas maneras.

Se debe limpiar en los siguientes casos:

- Primera puesta en funcionamiento
- Con conexión de agua:\*  
Si no se ha utilizado durante más de 5 días.\*

Asegúrese de que se cumplen los siguientes requisitos:

- El cajón del IceMaker está vacío.
- El cajón del IceMaker se ha introducido.
- IceMaker está activado.

#### En la primera puesta en funcionamiento o después de un periodo de inactividad prolongado

Limpie el IceMaker con la función TubeClean.

- Colocar un recipiente vacío de 1,5 l (altura máx. 10 cm) en el cajón debajo del IceMaker.
- Activar la función TubeClean.
- ▷ Se prepara el proceso de limpieza (máx. 60 min.): el símbolo parpadea.
- ▷ Se limpian las tuberías de agua: el símbolo parpadea.
- ▷ El proceso de limpieza ha finalizado: la función se desactiva automáticamente.
- Extraiga el cajón del IceMaker y retire el recipiente.
- Limpie el cajón del IceMaker con agua caliente y un poco de líquido lavavajillas.
- Introduzca el cajón del IceMaker.
- ▷ La producción de cubitos de hielo se inicia automáticamente.
- Deseche los cubitos de hielo que se fabriquen en las 24 horas posteriores a la primera producción de cubitos de hielo.

#### Si requiere limpieza

Limpie manualmente el IceMaker.

- Retire el cajón del IceMaker y límpielo con agua caliente y un poco de líquido lavavajillas.
- Introduzca el cajón del IceMaker.
- ▷ La producción de cubitos de hielo se inicia automáticamente.

### 9.4.6 Después de la limpieza

- Seque el aparato y las piezas de equipamiento
  - Conecte y ponga en marcha el aparato.
  - Active SuperFrost (consulte 7.2 Funciones del electrodoméstico).
- Cuando la temperatura sea lo suficientemente baja:
- Introduzca los alimentos.

- Repita periódicamente la limpieza.

## 10 Asistencia al cliente

### 10.1 Datos técnicos

Rango de temperatura	
Refrigeración	2 °C a 9 °C
Congelación	-26 °C a -15 °C

Cantidad máxima de congelación en 24 h	
Congelador	Véase la placa de características en "Capacidad de congelación .../24 h"

Peso máximo de carga del equipamiento			
Equipamiento	Anchura del electrodoméstico 550 mm (véase el capítulo Medidas del electrodoméstico en las instrucciones de montaje)	Anchura del electrodoméstico 600 mm (véase el capítulo Medidas del electrodoméstico en las instrucciones de montaje)	Anchura del electrodoméstico 700 mm (véase el capítulo Medidas del electrodoméstico en las instrucciones de montaje)
Cajón sobre placa de vidrio (consulte 8.6.1 Cajón sobre la base del aparato o sobre una placa de vidrio)	12 kg	15 kg	--
Extracción parcial en el compartimento del congelador (consulte 8.6.2 Cajón sobre guías telescópicas)	12 kg	15 kg	--

Medidas máximas de la bandeja de horno	
Anchura	466 mm
Profundidad	386 mm
Altura	50 mm

Producción de cubitos de hielo con IceMaker*	
Producción de cubitos de hielo en 24 h	A -18 °C de temperatura: 1,2 kg de cubitos de hielo
Producción máx. de cubitos de hielo en 24 h	Con la función MaxIce activada: 1,5 kg de cubitos de hielo

# Asistencia al cliente

Tiempo requerido para alcanzar las distintas temperaturas con VarioTemp		
Temperatura de partida	Temperatura deseada	Tiempo requerido para alcanzar la temperatura deseada
-18 °C	0 °C	>8 h
-18 °C	8 °C	>12 h
8 °C	14 °C	>6 h
14 °C	-18 °C	>4 h

Iluminación	
Clase de eficiencia energética <sup>1</sup>	Fuente de luz
Este producto contiene una o varias fuentes de luz de la clase de eficiencia energética G.	LED

<sup>1</sup> El aparato puede incluir fuentes de luz con diferentes clases de eficiencia energética. Se indica la clase de eficiencia energética más baja.

Para electrodomésticos con conexión WiFi:

Especificación de frecuencia	
Banda de frecuencia	de 2,4 GHz
Potencia máxima irradiada	< 100 mW
Finalidad de uso del dispositivo inalámbrico	Integración en la red WiFi local para la comunicación de datos

## 10.2 Ruidos durante el funcionamiento

El aparato produce diferentes ruidos durante el funcionamiento.

- Con una **baja potencia de refrigeración**, el aparato ahorra energía, pero tarda más en refrigerar los alimentos. El nivel de sonido **disminuye**.
- Con una **alta potencia de refrigeración**, los alimentos se refrigeran antes. El nivel de sonido **aumenta**.

Ejemplos:

- Funciones activadas (consulte 7.2 Funciones del electrodoméstico)
- Ventilador en funcionamiento
- Introducción de alimentos frescos
- Alta temperatura ambiente
- Puerta abierta prolongadamente

Ruido	Posible causa	Tipo de ruido
Gorgoteo y chapoteo	El refrigerante fluye por el circuito frigorífico.	Ruido de trabajo normal

Ruido	Posible causa	Tipo de ruido
Silbido y chisporroteo	El refrigerante se inyecta en el circuito frigorífico.	Ruido de trabajo normal
Gruñido	El aparato refrigera. El nivel de sonido depende de la potencia de refrigeración.	Ruido de trabajo normal
Sorbido	Se abre y cierra la puerta con amortiguador de cierre.	Ruido de trabajo normal
Murmullo y ronroneo	El ventilador está funcionando.	Ruido normal durante el funcionamiento
Clic	Los componentes se conectan y desconectan.	Ruido normal de conmutación
Traqueteo o zumbido	Las válvulas o chapaletas están activas.	Ruido normal de conmutación

Ruido	Posible causa	Tipo de ruido	Solución
Vibración	Montaje empotrado inadecuado	Ruido erróneo	Compruebe el montaje. Alinee el aparato.
Repiqueteo	Equipamiento, objetos en el interior del aparato	Ruido erróneo	Fije las piezas de equipamiento. Deje una distancia entre los objetos.

## 10.3 Avería técnica

El aparato se ha construido y fabricado para proporcionar una alto nivel de fiabilidad y durabilidad. No obstante, si durante el funcionamiento se produce una avería, compruebe si se trata de un fallo de uso. En este caso, los costes de reparación correrán a cargo del usuario aunque el aparato se encuentre dentro del periodo de garantía.

El usuario puede subsanar las siguientes averías.

### 10.3.1 Funcionamiento del aparato

Fallo	Causa	Solución
El aparato no funciona	→ El aparato no se conecta.	► Conecte el aparato.
	→ El enchufe de alimentación de red no entra correctamente en la toma de corriente	► Control el enchufe de alimentación de red

Fallo	Causa	Solución
	→ El fusible de la toma de corriente no funciona	▶ Controle el fusible
	→ Corte de corriente	▶ Mantenga el aparato cerrado ▶ Proteja los alimentos: coloque acumuladores de refrigeración sobre los alimentos o utilice un congelador con motor independiente en caso de que el fallo de corriente se prolongue. ▶ No vuelva a congelar los alimentos descongelados.
	→ El conector del aparato no está insertado correctamente en el mismo.	▶ Compruebe el conector del aparato.
<b>La temperatura no es suficientemente baja</b>	→ La puerta del aparato no se ha cerrado correctamente	▶ Cierre la puerta del aparato
	→ La ventilación y el escape de aire son insuficientes	▶ Deje libre y limpie la rejilla de aire.
	→ La temperatura ambiente es demasiado alta	▶ Solución de problemas: (consulte 1.4 Ámbito de uso del aparato)
	→ El aparato se abre con demasiada frecuencia o durante mucho tiempo	▶ Esperar a que la temperatura necesaria se vuelva a ajustar automáticamente. En caso contrario, dirigirse al servicio atención al cliente. (consulte 10.4 Servicio de atención al cliente)
	→ Se ha cargado una cantidad demasiado grande de alimentos frescos sin la función SuperFrost.	▶ Resolución del problema: (consulte SuperFrost)
	→ La temperatura se ha ajustado incorrectamente	▶ Reduzca el ajuste de temperatura y compruébelo transcurridas 24 horas.
	→ El aparato está situado demasiado cerca de una fuente de calor (cocina, calefacción, etc.).	▶ Cambie el lugar de instalación del aparato o de la fuente de calor.
	→ El aparato no se ha montado correctamente en el habitáculo.	▶ Compruebe si el aparato se ha montado correctamente y si la puerta cierra bien.
<b>La junta de la puerta es defectuosa o se debe sustituir por otros motivos.</b>	→ La junta de la puerta es intercambiable. Se puede cambiar sin necesidad de herramientas auxiliares.	▶ Ponerse en contacto con el servicio de atención al cliente. (consulte 10.4 Servicio de atención al cliente)
<b>El aparato está helado o se forma agua de condensación.</b>	→ La junta de la puerta se puede haber salido de la ranura.	▶ Compruebe si la junta de la puerta está bien asentada en la ranura.

## 10.3.2 Equipamiento

Fallo	Causa	Solución
<b>No es posible encender el IceMaker.*</b>	→ El aparato no está conectado y, por tanto, tampoco el IceMaker.	▶ Conecte el aparato (véanse las instrucciones de montaje).
<b>El IceMaker no fabrica cubitos de hielo.*</b>	→ El IceMaker no está encendido.	▶ Active el IceMaker.
	→ El cajón del fabricante automático de cubitos de hielo IceMaker no está bien cerrado	▶ Introduzca bien dicho compartimento
	→ La conexión de agua no está abierta.	▶ Abra la conexión de agua.*

# Puesta fuera de servicio

Fallo	Causa	Solución
La iluminación interior no se enciende.	→ El aparato no se conecta.	▶ Conecte el aparato.
	→ La puerta ha permanecido abierta más de 15 min.	▶ La iluminación interior se apaga automáticamente si la puerta está abierta al cabo de aprox. 15 min.
	→ El LED de iluminación está defectuoso o la cubierta está dañada.	▶ Ponerse en contacto con el servicio de atención al cliente. (consulte 10.4 Servicio de atención al cliente)

## 10.4 Servicio de atención al cliente

En primer lugar, comprobar si puede eliminar el fallo por su cuenta (consulte 10 Asistencia al cliente) . Si no es posible, dirigirse al servicio de atención al cliente.

Puede encontrar la dirección en el folleto del “servicio de atención al cliente de Liebherr” adjunto o en [home.liebherr.com/service](http://home.liebherr.com/service).



### ADVERTENCIA

¡Reparación no profesional!  
Lesiones.

- ▶ Las reparaciones e intervenciones en el aparato y la línea de alimentación eléctrica que no se nombran expresamente (consulte 9 Mantenimiento) sólo se deben realizar a través del servicio postventa.
- ▶ Las líneas de alimentación eléctrica dañadas deben ser sustituidas únicamente por el fabricante o por su servicio técnico o por personal con una cualificación similar.
- ▶ En aparatos con enchufes con puesta a tierra, el propio cliente puede realizar el cambio.

### 10.4.1 Ponerse en contacto con el servicio de atención al cliente

Asegurarse de que se dispone de la siguiente información del electrodoméstico:

- Denominación del aparato (Model e Index)
- N.º de servicio (Service)
- N.º de serie (S-Nr.)

- ▶ Acceder a la información sobre el electrodoméstico a través de la pantalla. (consulte Información sobre el electrodoméstico)

-o-

- ▶ Obtener la información sobre el electrodoméstico en la placa de características. (consulte 10.5 Placa de identificación)
- ▶ Anote dicha información.
- ▶ Notificar al servicio de atención al cliente: indicar el fallo y facilitar la información sobre el electrodoméstico.
- ▷ Esto permite un servicio rápido y preciso.
- ▶ Seguir las instrucciones adicionales del servicio de atención al cliente.

## 10.5 Placa de identificación

La placa de identificación se encuentra detrás de los cajones en la parte interior del aparato.

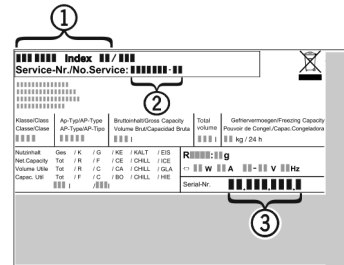


Fig. 161

- (1) Denominación del aparato
  - (2) N.º de servicio
  - (3) N.º de serie
- ▶ Lea la información en la placa de identificación.

## 11 Puesta fuera de servicio

- ▶ Vacíe el aparato.
- ▶ Desactivar el IceMaker. (consulte Desactivar IceMaker / MaxIce ) \*
- ▶ Apagar el electrodoméstico. (consulte Apagar y encender el electrodoméstico)
- ▶ Retire el enchufe de alimentación de red.
- ▶ Si fuera necesario, retire el conector del aparato: extráigalo y muévelo al mismo tiempo de izquierda a derecha.
- ▶ Limpiar el electrodoméstico. (consulte 9.4 Limpiar el aparato)
- ▶ Dejar la puerta abierta para que no se formen malos olores.

## 12 Eliminación

### 12.1 Preparar el aparato para su eliminación



Liebherr utiliza pilas en algunos aparatos. Por motivos de protección del medioambiente, la legislación de la UE obliga al usuario final a retirar estas pilas de los aparatos usados antes de proceder a su eliminación. Si su aparato incluye pilas, encontrará la indicación correspondiente en el propio aparato.

**Bombillas** Si puede retirar usted mismo las bombillas sin dañarlas, también debe desmontarlas antes de la eliminación del aparato.

- ▶ Poner el aparato fuera de servicio.
- ▶ Aparato con pilas: retirar las pilas. Para una descripción véase el capítulo **Mantenimiento**.
- ▶ Si es posible: desmontar las bombillas sin dañarlas.

## 12.2 Eliminar el aparato de manera respetuosa con el medioambiente



El aparato todavía contiene materiales valiosos y se debe llevar a un punto de recogida separado de los residuos domésticos sin clasificar.



Las pilas se deben eliminar por separado del aparato usado. A este respecto, puede entregar las pilas gratuitamente en un comercio, así como en los centros de reciclaje y puntos verdes.

Bombillas

Eliminar las bombillas desmontadas a través de los sistemas de recogida pertinentes.

En el caso de Alemania:

Puede eliminar gratuitamente el aparato en los centros de reciclaje y puntos verdes, en los contenedores de recogida de la clase 1. En el caso de comprar un frigorífico/congelador nuevo y hacerlo en una superficie comercial > 400 m<sup>2</sup>, el comercio se encargará de retirar gratuitamente el aparato usado.



### ADVERTENCIA

¡Fugas de refrigerante y aceite!

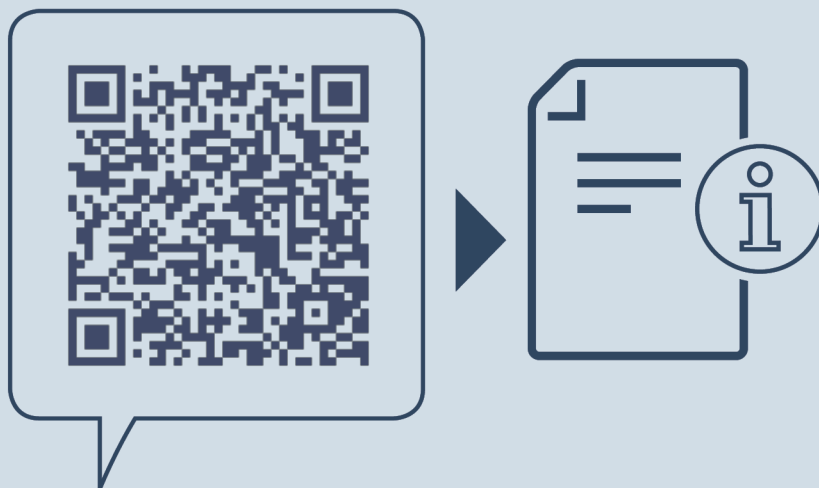
Incendio. El refrigerante contenido es respetuoso con el medioambiente, pero es inflamable. El aceite contenido también es inflamable. Las fugas de refrigerante y aceite pueden inflamarse con una concentración correspondientemente elevada y al entrar en contacto con una fuente de calor externa.

► No se deben dañar las tuberías del circuito de refrigerante y del compresor.

► Observar las indicaciones para el transporte del electrodoméstico.

► Transportar el aparato sin daños.

► Eliminar las pilas, las bombillas y el aparato conforme a lo dispuesto anteriormente.



[home.liebherr.com/fridge-manuals](https://home.liebherr.com/fridge-manuals)

**ES** Combinado frigorífico-congelador empotrable

Fecha de publicación: 20240402

**Índice de números  
de artículo: 7088444-00**

Liebherr-Hausgeräte GmbH  
Memminger Straße 77-79  
88416 Ochsenhausen  
Deutschland