

# WKb 1812

Chłodziarka do win  
Vinothek



**LIEBHERR**

# WKb 1812

Chłodziarka do win  
Vinothek

← 60 →



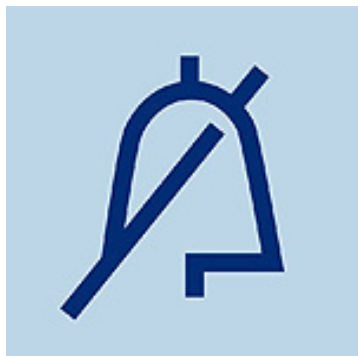
Wine

Klasa efektywności energetycznej	<b>G</b> <small>A1 G</small>
Zużycie energii w ciągu 365 dni	123 / 0,337 kWh
Max. ilość butelek o poj. 0.75 l	66 <sup>1</sup>
Pojemność całkowita	135 l <sup>2</sup>
Poziom szumu / Klasa emisji hałasu	38 dB(A) / C
Klasa klimatyczna	SN-ST (+10 °C do +38 °C)
Częstotliwość / napięcie	50 Hz / 220-240 V~
Prąd znamionowy	2,0 A
Drzwi	Szklane drzwi, rama czarna
Obudowa	czarna
Wymiary zewnętrzne w cm (wys. / szer. / gł.)	89 / 60 / 61,3
<b>Sterowanie</b>	
Sterowanie	Elektronika MagicEye z przodu, sterowanie elektroniczne Cyfrowy wyświetlacz temperatury
Sygnal ostrzegawczy w przypadku awarii	optyczny i dźwiękowy
Alarm otwartych drzwi	dźwiękowy
Zabezpieczenie przed dziećmi	tak
<b>Zalety wyposażenia</b>	
Strefy temperatury	1
Zakres temperatury	+5 °C do +20 °C
Obiegi chłod. z własną regulacją	1
Wentylator	Chłodzenie konwekcyjne, filtr z węglem aktywowanym FreshAir, gwarantujący świeże powietrze
Oświetlenie wnętrza	Interior lighting permanently on
Uchwyt	Ergonomiczny uchwyt drążkowy czarny
Design	HardLine-Design
Materiał półek	Regulowane ocynkowane ruszty
Ilość półek tącznie	3
Kierunek otwierania drzwi	prawo wymienne
Kod EAN	9005382279571

<sup>1</sup> Te urządzenia przeznaczone są wyłącznie do przechowywania win. Maksymalna pojemność butelek typu Bordeaux (0,75 l) zgodnie z normą NF H 35-124 (wys.: 300,5 mm, Ø 76,1 mm).

<sup>2</sup> Zgodnie z rozporządzeniem UE 2019/2016 wskazujemy pojemność całkowitą jako liczbę butelek (zaokrągloną), a pojemność komory zamrażarki i komór na świeżą żywność z jednym miejscem po przecinku.

## Cechy



### Alarm drzwi

Akustyczny alarm drzwi uruchamia się w sytuacji, gdy drzwi zostaną otwarte na dłużej niż 60 sekund, żeby chronić przechowywaną żywność.



### Zabezpieczenie przed dziećmi

Zabezpieczenie przed dziećmi zapobiega niezamierzonemu wyłączeniu urządzenia. Gdy jest aktywne, na wyświetlaczu MagicEye pojawia się symbol.



### Możliwość zmiany kierunku otwierania drzwi

Fabrycznie drzwi w urządzeniach są zamontowane po prawej stronie. Kierunek otwierania drzwi można zmienić, dopasowując w ten sposób urządzenie do miejsca ustawienia.



### Chłodziarki do wina

Chłodziarki do wina zapewniają warunki zbliżone do piwnicznych. Temperatura wewnątrz urządzeń jest utrzymywana na stałym poziomie i można ją regulować w zakresie od +5 °C do +20 °C. Chłodziarki do wina doskonale nadają się do długotrwałego przechowywania i dojrzewania wina. W zależności od ustawionej temperatury w urządzeniach można przechowywać zapas różnych win w temperaturze serwowania. Linie GrandCru i Vinothek firmy Liebherr obejmują urządzenia ze strefami

Przeгляд przedstawia fragment najważniejszych funkcji urządzenia. Wszystkie pozostałe funkcje urządzenia oraz dalsze informacje można znaleźć na stronie [home.liebherr.com](http://home.liebherr.com).

temperatur, w różnych rozmiarach i z różnymi funkcjami.



### Filtr z węglem aktywowanym

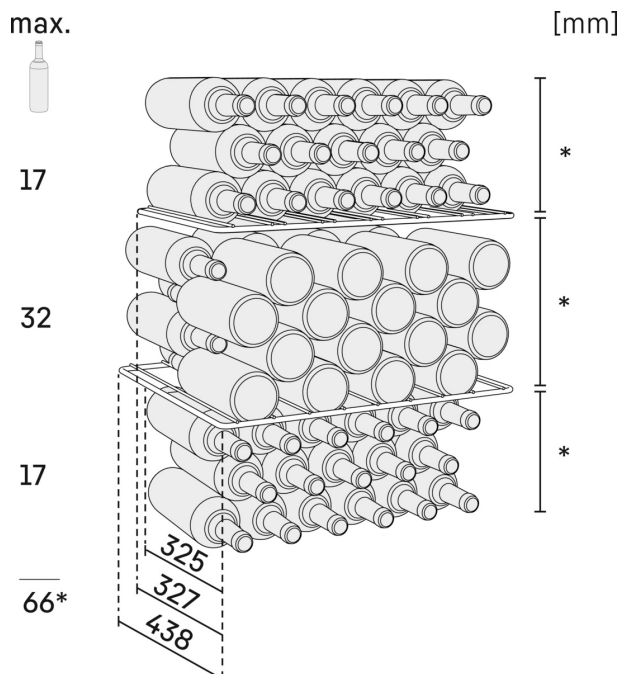
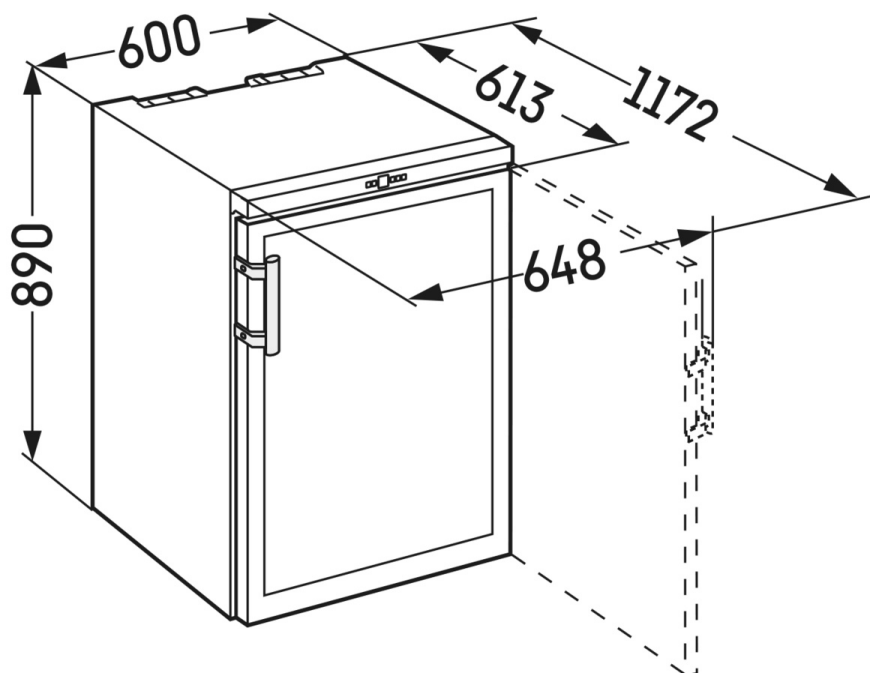
Zapachy z otoczenia mogą negatywnie wpłynąć na długotrwałe przechowywane wino, dlatego chłodziarki są wyposażone w filtr FreshAir z węglem aktywowanym, który zapewnia doskonałą jakość powietrza wewnątrz urządzeń i jest łatwy do wymiany.



### Zabezpieczenie przed drganiami

Nawet najłżejsze wibracje mogą zakłócić proces dojrzewania wina i uniemożliwić osadzenie się tanin. Wytłumione kompresory, stworzone specjalnie na potrzeby chłodziarek do wina, zapewniają optymalne warunki do przechowywania trunków.

# Rysunek techniczny



Produkty i ich szczegóły zostały przedstawione w celach reklamowych. Pomimo dotożenia wszelkich starań w celu zapewnienia dokładności wszystkich danych i informacji zawartych w niniejszej ulotce, firma Liebherr zastrzega sobie prawo do wprowadzania zmian bez uprzedzenia. Jeśli rzeczywiste wymiary, specyfikacje i wydajność urządzenia mają krytyczne znaczenie, zalecamy zapoznanie się z instrukcją montażu dołączoną do danego urządzenia. Firma Liebherr nie ponosi odpowiedzialności za jakiegokolwiek szkody. (05.12.2023)

