

---

# URd 3600

---

Chladnička pro instalaci pod pultem  
○ Pure

# LIEBHERR

vestavný spotřebič



# URd 3600

Chladnička pro instalaci pod pultem

○ Pure



↑  
82-88  
↓



Konstrukce spotřebiče	<b>Pevné dveře / Spotřebiče pro zabudování pod pracovní desku</b>
Energetická třída	<b>D</b>
Spotřeba energie za 365 dní/24 h	<b>74 / 0,202 kWh</b>
Celkový objem	<b>127 l<sup>1</sup></b>
Hluk - akustický výkon	<b>34 dB(A)</b>
Klimatická třída	<b>SN-T (+10 °C Do +43 °C)</b>
Vnitřn rozměry v cm (V / Š / H)	<b>82-88 / 60 / min. 56</b>
<b>Ovládací prvky</b>	
Typ ovládání	TouchControl in the interior, touch electronic Digitální ukazatel teploty
Alarm dveří	vizuální a akustický
Výstražný signál	vizuální a akustický
<b>Chladicí část</b>	
Materiál dveřních poliček	Plastové dveřní poličky s posuvnými fixátory lahví, zásobník na vejce
Osvětlení	LED osvětlení
Misky na ovoce a zeleninu	Poloviční přihrádka na ovoce a zeleninu
<b>Přednosti vybavení</b>	
Dveřní zarážka	Vpravo zaměnitelné
Výměnná těsnění dveří	Ano
EAN	9005382258279

## Příslušenství

988245900	Dóza na máslo
988267100	FlexCube
988246600	Polička na 3 láhve
909735100	3metrový síťový kabel typu F
909621400	Omezení otevírání dveří
988117200	Variabilní držák na vejce
840902201	Čistící prostředek na nerez ocel
840903001	Prostředek k ošetření nerez oceli

## Funkce



### Komfortní nastavení výšky skleněných polic

Chcete dát do chladničky velkou nádobu? Pak si jednoduše upravte výšky skleněných polic. Díky komfortnímu nastavení výšky to lze provést rychle a přesně podle vašich potřeb – dokonce i s potravinami uloženými na deskách.

### Police GlassLine

Pokud v chladničce skladujete karafu nebo vysoké nádoby, nemusíte kvůli tomu odstraňovat hned celou skleněnou polici. Proč také? K dispozici je dělitelná skleněná police. Jednoduše zasunete přední polovinu skleněné police pod její zadní polovinu. Dopředu tak můžete postavit větší nádoby a stále budete mít dostatek místa pro další potraviny.

### Police na dělených dveřích

Užijte si ještě vyšší flexibilitu a pohodlí při skladování potravin: Příhrádky na dělených dveřích lze posunout a podle potřeby výškově přizpůsobit. To znamená, že např. plechovky a malé zavařovací sklenice umístíte na bezpečné a snadno dostupné místo. Lišta ve vzhledu nerezové oceli navíc příhrádkám dodává elegantní vzhled.



### Příhrádka na ovoce a zeleninu

Příhrádka na ovoce a zeleninu nabízí praktické a přehledné řešení pro vaše čerstvé potraviny. Díky kompaktnímu a zároveň prostornému provedení nabízí dostatek místa na ovoce a zeleninu. Transparentní konstrukce zajišťuje snadnou viditelnost a rychlý přístup a povrch, který se snadno čistí, umožňuje údržbu bez námahy. Skvělé pro ty, kteří oceňují čerstvost a přehlednou chladničku.



### TouchControl

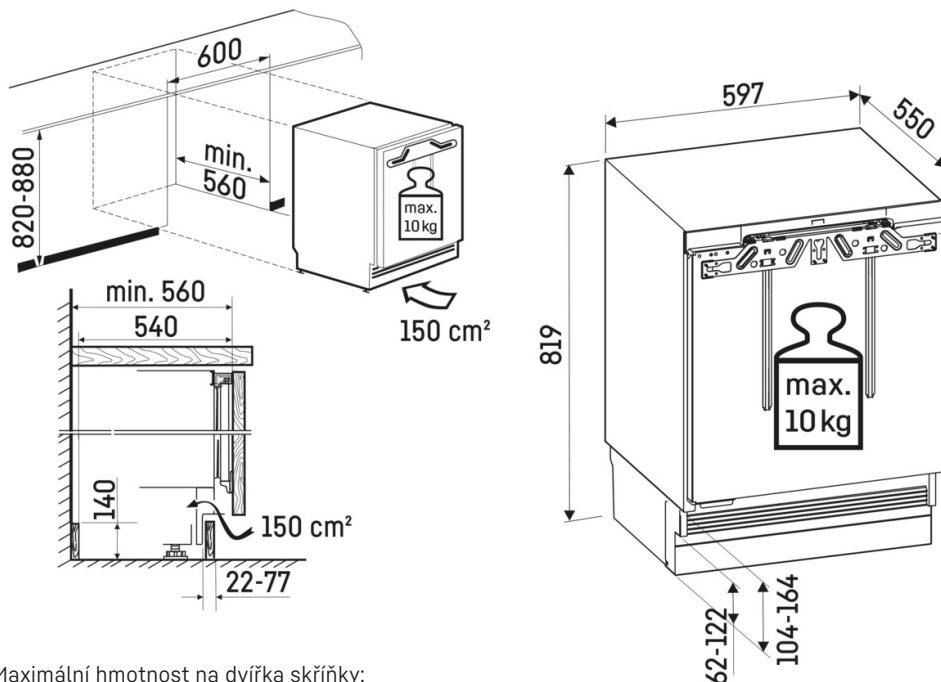
Lehkým dotykem prstu a pomocí TouchControl nastavíte Liebherr na 3 °C, 5 °C, 7 °C nebo 9 °C. Je to opravdu snadné – a efektivní, protože nenápadné tlačítko je integrováno do vnitřního prostoru, a vytváří tak více prostoru pro všechny čerstvé potraviny.



### Vybavení vhodné do myčky nádobí

Vybavení vašeho spotřebiče Liebherr je dvojnásob praktické: Nejen, že zjednodušují každodenní používání, ale také se velmi snadno čistí. Musí se dóza na máslo, FlexSystem nebo miska na kostky ledu čistit? Jednoduše je pohodlně vložte do myčky. Budete tak mít čas i na jiné věci.

# Technický výkres



Maximální hmotnost na dvířka skříňky:  
Chladicí oddíl: 10 kg

Výrobky a jejich údaje jsou inscenovány pro reklamní účely. Přestože je vynaloženo veškeré úsilí na zajištění správnosti všech údajů a informací v tomto letáku, společnost Liebherr si vyhrazuje právo na změny bez předchozího upozornění. Pokud jsou skutečné rozměry, technické údaje a výkon spotřebiče rozhodující, doporučujeme vám, abyste se seznámili s návodem k instalaci, který je přiložen k danému spotřebiči. Společnost Liebherr neručí za případné škody. (13.12.2024)

