

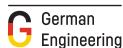
ECBNe 8870

Beépíthető kombinált hűtőszekrény BioFresh-sel és NoFrost-tal



ECBNe 8870

Beépíthető kombinált hűtőszekrény
BioFresh-sel és NoFrost-tal



← 91 → 203
↑
↓



Tartozékok

| | |
|-----------|------------------------|
| 988245900 | Vajasdoboz |
| 988267100 | FlexCube |
| 988098000 | Vízszűrő |
| 988246600 | 3-as palacktartó |
| 988117400 | Jégkockatartó fedéllel |
| 988103600 | Jégakku |
| 742159300 | Jégkockalapát |
| 990187100 | Jégkockafogó |

| | |
|--|---|
| Építési mód | Fixen rögzített ajtó / integrálható beépíthető készülék |
| Energiahatékonysági osztály | |
| Energiafogyasztás év/24 h | 339 / 0,928 kWh |
| Teljes hűtött tér | 522 l ¹ |
| Hűtött terek | Hűtőrész: 292,2 l / BioFresh rész: 70,6 l / Fagyasztórész: 160 l |
| Zajszint | 39 dB(A) |
| Klímaosztály | SN-T (+10 °C ig +43 °C) |
| Beépítési méret cm-ben (Ma / Szé / Mé) | 203,2-207,2 / 91,5 / min. 63,5 |
| Vezérlés | |
| Vezérlés | MagicEye, érintőelektronika Digitális hőmérsékletkijelző a hűtő- és a fagyasztórészhez |
| Ajtóriasztás | akusztikus |
| Figyelmeztető jelzés zavar esetén | optikai és akusztikus |
| Hűtőrész | |
| Ventilátor | PowerCooling |
| Ajtó tárolópolcok | Comfort GlassLine tároló polc palacktartóval |
| Palacktartó | Integrált palacktartó |
| Megvilágítás | LED-fényoszlop és LED LED-es hátfal-megvilágítás |
| BioFresh rekesz | 2 BioFresh rekesz teleszkópos mindkettő HydroSafe-ről DrySafe-re állítható |
| Fagyasztórész | |
| Mélyhűtőfokozat | **** |
| Megvilágítás | LED-belsővilágítás |
| Fagyasztó fiókok | 2 fiók teleszkópos |
| Jégkocka készítő | Állandó vízcsatlakozás 3/4" |
| Jégkocka előállítás/24 h | 1,4 kg |
| max. jégkocka készlet | 2,7 kg |
| Fagyasztási teljesítmény 24 óra alatt | 10,1 kg |
| Tárolási idő üzemzavar esetén | 16,9 h |
| A felszereltség előnyei | |
| Ajtónyitás iránya | jobb, átfordítható |
| Cserélhető ajtótomítás | igen |
| EAN | 9005382270912 |

Az áttekintés a legfontosabb tartozékok kivonatát mutatja be. A készülék összes többi tartozékát, valamint további információkat talál a home.liebherr.com oldalon.

¹ Az (EU) 2019/2016 rendelet értelmében a teljes térfogatot (kerekített) egész számként, a fagyos és frissentartó rekeszek térfogatát pedig egy tizedesjegy pontossággal adjuk meg.

Jellemzők



BioFresh

A BioFresh rekeszben az érzékeny élelmiszerek is sokáig frissek maradnak: A 0 °C körüli hőmérsékletnek köszönhetően a Meat & Dairy rekesz ideális tárolási körülményeket biztosít a húsok és a tejkészítmények számára. A Fruit & Vegetable rekeszben magasabb a páratartalom a jól záródó szigetelésnek köszönhetően – tökéletes gyümölcsökhöz és zöldségekhez. A legjobb az egészben: Már gyárilag minden optimálisan van beállítva.



DuoCooling

A DuoCooling két teljesen elválasztott hűtőkörrel gondoskodik arról, hogy a hűtő- és fagyasztórész között ne történjen levegőcsere. Az élelmiszerek nem száradnak ki, és nincs szagátvitel. Ezáltal kevesebb dolgot kell kidobnia, ritkábban kell bevásárolnia, többet spórolhat, és tovább élvezheti az ízeket.



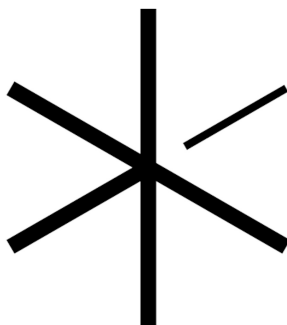
Fix vízcsatlakozós IceMaker

Maradt még jégkocka? Az IceMaker feleslegessé teszi ezt a kérdést. A fix vízcsatlakozós IceMaker esetében közvetlenül a vezetékől érkezik a víz. A MaxIce funkciónak köszönhetően naponta akár 1,5 kg jégkocka is készíthető. A rugalmas jégrekesz elválasztóval tetszőlegesen oszthatja fel a rekeszt, változtatva ezzel a tárolt cégek mennyiségét – egyszerűen, az igényekhez igazítva!



NoFrost

Amikor kinyitja a fagyasztórekeszt, mélyhűtött élelmiszereket szeretne látni, jeget és deresedést viszont egészen biztosan nem. A NoFrost védi a fagyasztóteret a nem kívánt jegesedéstől, amely sok energiát fogyaszt és a pénztárcát sem kíméli. A NoFrost azt jelenti: soha többé nem kell a fagyasztórekesz leolvasztásával bajlódnia, több ideje jut más dolgokra, ráadásul pénzt spórolhat.



SuperCool

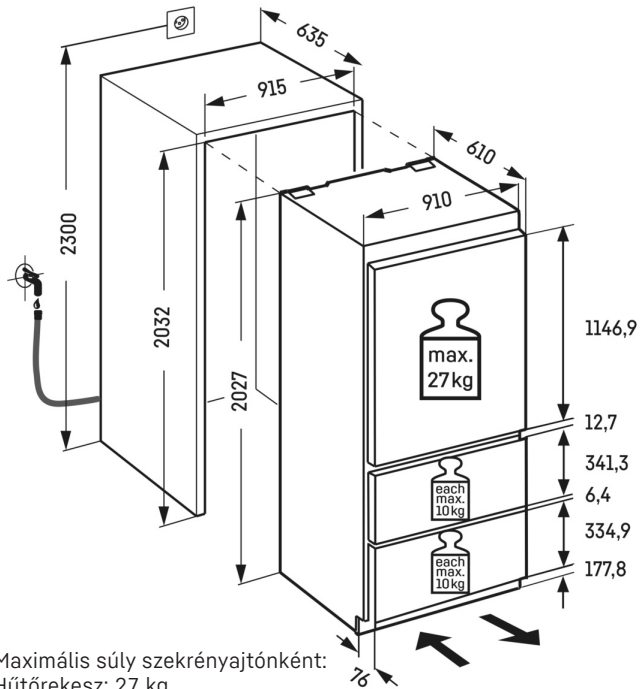
A SuperCool hidegtartalékot halmoz fel, így a frissen behelyezett élelmiszer gyorsan lehűthető. A készülék az eltelt idő vagy az ételmennyiség függvényében, programozottan áll vissza a +2 °C-os hűtési hőmérsékletről normál hőmérsékletre, amivel energia takarítható meg.



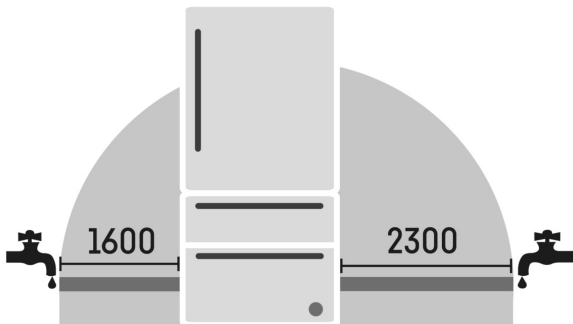
SuperFrost

Friss élelmiszereit vitaminkímélő módon szeretné lefagyasztani? Egyszerűen csak aktiválja a SuperFrost funkciót – és a fagyasztórész máris növeli a hűtési teljesítményt. Így a hőmérséklet állandó marad, ha nem fagyott élelmiszereket helyez a fagyasztóba. A SuperFrost ugyanakkor energiatakarékos is: ha esetleg nem kapcsolja ki kézzel a funkciót, az 65 óra elteltével automatikusan kikapcsol.

Műszaki rajz



Maximális súly szekrényajtónként:
 Hűtőrekesz: 27 kg
 Fagyasztórekesz: 10 kg



A termékek és azok adatai reklámcélból vannak beállítva. Bár minden erőfeszítést megteszünk a szórólapban szereplő adatok és információk pontosságának biztosítására, a Liebherr fenntartja a jogot a változtatásokra előzetes értesítés nélkül. Amennyiben a készülék tényleges méretei, specifikációi és teljesítménye döntő fontosságúak, javasoljuk, hogy ellenőrizze az adott készülékhez mellékelte telepítési útmutatót. A Liebherr nem vállal felelősséget az esetleges károkért. (13.12.2024)

