

SRBstc 529i

Mraznička s BioFresh Professional

△ Peak



LIEBHERR

SRBstc 529iMraznička s BioFresh Professional
△ Peak

← 60 →



Energetická trieda	
Spotreba energie za rok/24 hod	108 / 0,295 kWh
Celkový objem	386 l ¹
Objem	Chladnička: 246,2 l / Časť BioFresh: 140,6 l
Hlučnosť / Trieda hluku	34 dB(A) / B, SuperSilent
Klimatická trieda	SN-T (+10 °C do +43 °C)
Frekvencia / napätie	50-60 Hz / 220-240 V~
Příkon	1,2 A
Dvere / bočné steny	SmartSteel / SmartSteel
Vonkajšie rozmery v cm (V×Š×H)	185,5 / 59,7 / 67,5
Ovládacie prvky	
Typ ovládání	2,4" farebný TFT displej za dverami, Touch- & Swipe Digitálny ukazovateľ teploty pre BioFresh a chladiacu časť
Rozhranie	Vrátane SmartDeviceBox
Alarm dverí akustický	vizuálny a akustický
Chladiaca časť	
Konvekčné chladenie vnútorná strana dverí	PowerCooling s Ambilight s FreshAir filtrom s aktívnym uhlím Premium GlassLine skladovacie police s posuvným fixátorom fľaša, VarioBox odnímateľný, variabilný zásobník na vajcia, nádobna na maslo
VarioSafe	áno
Polička na fľaše	Integrovaný odkladací priestor na fľaše
Vnútorné osvetlenie	Obojstranný LED svetelný panel LED osvetlenie BioFresh zóny
Priečinky BioFresh	3 BioFresh boxy, 2 Fruit & Vegetable-Safes, z toho 1 so HydroBreeze, 1 Meat & Dairy-Safe, 1 FlexSystem
Výhody vybavenia	
Koncepcia Side-by-Side	Ohrev bočných stien vľavo, vhodné na kombináciu s ostatnými chladiacimi, mraziacimi zariadeniami a/alebo chladičkami na víno
Dorazy dverí	vpravo, reverzibilný
Vymeniteľné tesnenie dverí	áno
Č. EAN	4016803129837

¹ Podľa nariadenia EÚ 2019/2016 zobrazujeme celkový objem ako celé číslo (zaokrúhlené) a objem mraziacich oddelení a oddelení na udržiavanie čerstvosti s jedným desatinným miestom po čiarke.

Funkcie



BioFresh s HydroBreeze

Chcete chládiť ovocie a zeleninu ako profesionáli? HydroBreeze vás očarí: Chladná hmľa v kombinácii s teplotou tesne nad 0 °C v priečinku sa postarajú o to, aby potraviny vydržali dlhšie. A tiež im dodajú vzhľad, pri ktorom zostanete v nemom úžase. HydroBreeze sa aktivuje každých 90 minút na 4 sekundy a na 8 sekúnd pri otvorení dverí.



Priečinok na ovocie a zeleninu

Chrumkavý šalát alebo jahody: Najcitlivejšie potraviny si zaslúžia špeciálne miesto, aby zostali dlhšie čerstvé: priečinky BioFresh. V „BioFresh s priečinkom na ovocie a zeleninu“ panuje teplota blízko 0 °C. V kombinácii s vlhkosťou vzduchu, ktorá v ňom nepretržite panuje vďaka hermetickému uzavretiu, sa nebalené ovocie a zelenina cítia obzvlášť dobre. Nemusíte nič nastavovať.



DrySafe

Chcete, aby jemný telací steak alebo čerstvé mlieko zostali čo najdlhšie čerstvé? Priečinky BioFresh sa o to postarajú: V „DrySafe“ panuje teplota blízko 0 °C – ideálne skladovacie podmienky aj pre najcitlivejšie potraviny. A to najlepšie: Všetko je z výroby dokonale nastavené na okamžité použitie – pre dlhšiu čerstvosť.



InfinitySpring

Zdroj čerstvej, chladnej pitnej vody vo vašej kuchyni: InfinitySpring je ako z rozprávky. Dávkovač vody umožňuje dávkovanie vody bez odkvapkávania a je zárukou čerstvej, studenej vody. Jednoducho sa s karafou alebo pohárom dotknite panela a vychutnajte si vodu. Takto si ušetríte nakupovanie fľaš s vodou a konáte udržateľne.



Integrovaný SmartDeviceBox

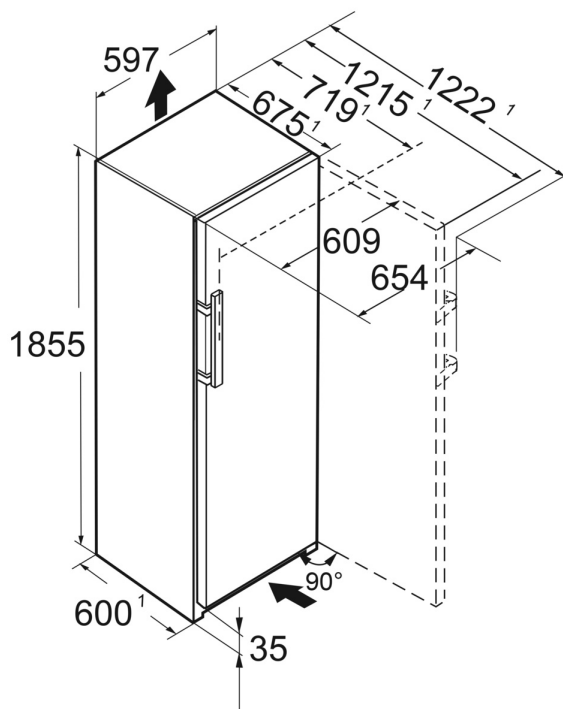
Vaša chladnička Liebherr je síce umiestnená v kuchyni – ale keď chcete, dostane sa tiež kedykoľvek na internet: Integrované zariadenie SmartDeviceBox otvára bránu ku všetkým výhodám Smart Home. Stačí ho strčiť do zásuvky, zapnúť a pripojiť k sieti prostredníctvom WLAN vašej chladničky Liebherr.



Ambientné osvetlenie

Svetlo mimoriadne podčiarkuje dizajn – aj vo vašej chladničke: s naším ambientným osvetlením. Osvetlenie po celom obvode jedinečným spôsobom dotvára vnútorný priestor. A spolu so zadnou stenou s úpravou SmartSteel a tiež s ventilátorom v čiernom lesklom vyhotovení tak vzniká pôsobivá atmosféra.

Technický výkres



Výrobky a ich údaje sú inscenované na reklamné účely. Hoci sa vynakladá maximálne úsilie na zabezpečenie presnosti všetkých údajov a informácií v tomto letáku, spoločnosť Liebherr si vyhradzuje právo na zmeny bez predchádzajúceho upozornenia. V prípadoch, keď sú skutočné rozmery, technické údaje a výkon spotrebiča rozhodujúce, odporúčame vám prečítať si návod na inštaláciu priložený k danému spotrebiču. Spoločnosť Liebherr nenesie zodpovednosť za prípadné škody. (07.12.2023)

