

CBNsdc 765i

Combiné BioFresh et NoFrost

Prime



Appareil sur pieds

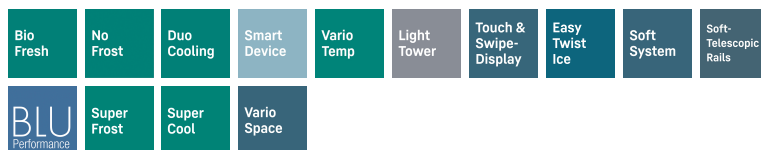
LIEBHERR

CBNsdC 765i

Combiné BioFresh et NoFrost

Prime

G German
Engineering



← 75 →



Classe énergétique



Cons. électrique annuelle/24h **189 / 0,517 kWh¹**

Volume total **423 l²**

Volume Réfrigérateur : **216,3 l** / BioFresh : **68,7 l** / Congélateur : **138 l**

Niveau sonore / classe sonore **34 dB(A) / B, SuperSilent**

Classe climatique **SN-T (+10 °C à +43 °C)**

Porte / Côtés **Inox anti-traces / Silver**

Dimensions en cm (H / L / P) **185,5 / 74,7 / 67,5¹**

Commandes

Régulation électronique Ecran TFT couleur 2,4" derrière la porte, Touch & Swipe
Affichage digital du réfrigérateur, du BioFresh et du congélateur

Interface de connexion Compatible Smart Home, SmartDeviceBox incluse

Alarme de porte visuelle et sonore

Alarme de température visuelle et sonore

Réfrigérateur

PowerCooling PowerCooling FreshAir avec filtre à charbon

Contreporte Contreporte GlassLine Premium avec socle en verre, VarioBox extensibles, bac à oeufs variable, beurrier

VarioSafe oui

Range-bouteilles Clayette modulable à empreintes bouteilles/récipients

Eclairage intérieur Colonnes latérales LED
Eclairage LED BioFresh

Nb de tiroirs BioFresh 1 tiroir BioFresh avec SoftTelescopic,
1 tiroir pour les fruits et légumes

Congélateur

Nombre d'étoiles ****

Éclairage intérieur Eclairage LED

Nombre de tiroirs 3 tiroirs, VarioSpace

Pouvoir de congélation en 24 heures 10 kg

Autonomie 20 h

Avantages d'équipement

Ouverture de porte Porte réversible

Joint de porte amovible oui

EAN-Nr. 4016803108795

¹ La profondeur d'appareil indiquée augmente de 1,5 cm avec la mise en place de la pièce d'écartement mural qui permet d'atteindre la classe énergétique déclarée. Cela n'a aucune incidence sur le fonctionnement de l'appareil mais la consommation d'énergie est ainsi optimisée.

² Conformément au règlement UE 2019/2016, nous indiquons le volume total sous forme de nombre entier (arrondi à l'unité inférieure) et le volume des compartiments congélation et réfrigération avec un chiffre après la décimale.

Caractéristiques



Compartment Fruit & Vegetable

Pour une salade ou des fraises toujours croquantes : les aliments les plus délicats méritent un endroit spécifique pour rester frais plus longtemps. C'est possible avec les compartiments BioFresh. Dans le compartiment Fruit & Vegetable, la température est proche de 0 °C. Grâce à la fermeture hermétique, les fruits et légumes non emballés qui y sont conservés restent particulièrement agréables à consommer en raison de l'humidité permanente qui y règne. Vous n'avez aucun réglage à faire.



SmartDeviceBox intégrée

Votre Liebherr se trouve bien évidemment dans votre cuisine, mais si vous le souhaitez, il peut aussi aller sur Internet à tout moment. La SmartDeviceBox intégrée ouvre la porte à tous les avantages de votre Smart Home. Il suffit de la brancher, de l'allumer et de connecter votre Liebherr au réseau via le réseau Wifi.



NoFrost

Lorsque vous ouvrez votre compartiment de congélation, il est normal de vouloir voir vos aliments congelés et certainement pas de la glace ou du givre. NoFrost protège le compartiment de congélation contre le givrage indésirable, qui consomme beaucoup d'énergie et peut devenir assez coûteux. Avec NoFrost, il n'y a plus jamais de dégivrage long et fastidieux de votre compartiment de congélation.



SmartSteel

Grâce à la surface SmartSteel, le design épuré de cet appareil s'intègre à merveille à n'importe quelle cuisine. La finition à effet horizontal met en valeur l'acier inoxydable et lui confère une brillance soyeuse et un toucher très agréable. Le revêtement spécial minimise les traces de doigts et protège la surface contre les rayures. Résultat : une esthétique toujours parfaite.



DuoCooling

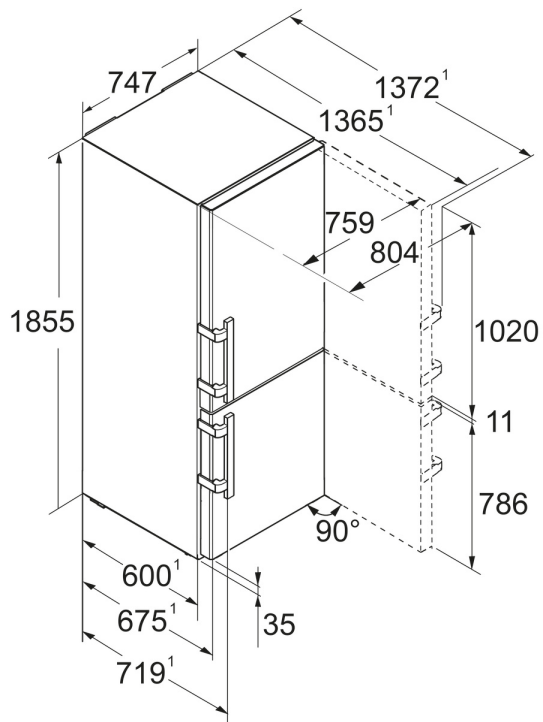
Grâce à deux circuits de réfrigération complètement séparés, le système DuoCooling garantit qu'aucun échange d'air n'a lieu entre les parties réfrigération et congélation. Les aliments restent ainsi croquants et les odeurs ne se propagent pas. Cela signifie moins de gaspillage et des courses moins fréquentes pour plus d'économies et de plaisir.



VarioTemp

Stockez vos aliments en toute liberté : Grâce à VarioTemp, vous pouvez régler la partie congélateur de votre réfrigérateur-congélateur au degré près, de -2 °C à +14 °C. Vous pouvez ainsi l'utiliser comme zone de réfrigération supplémentaire lors de fêtes, par exemple, ou comme cave.

Dessin technique



Les produits et leurs détails sont mis en scène à des fins publicitaires. Bien que nous nous efforcions de garantir l'exactitude de toutes les données et informations contenues dans ce dépliant, Liebherr se réserve le droit de procéder à des modifications sans préavis. Dans la mesure où les dimensions, les spécifications et les performances réelles de l'appareil sont d'une importance décisive, nous recommandons de vérifier les instructions de montage jointes à l'appareil concerné. Liebherr décline toute responsabilité en cas de dommages éventuels.
(06.09.2024)

