

SRsdd 5230

Frigorífico independiente con EasyFresh

◇ Plus



Aparato independiente

LIEBHERR

SRsdd 5230

Frigorífico independiente con EasyFresh

◇ Plus

G German
Engineering



← 60 →



Accesorios

988242901	Filtro de carbón activo FreshAir
612526500	SmartDeviceBox
988245900	Mantequera
988264501	VarioSafe
903117000	VarioBox
988267100	FlexCube
988264600	Estante botellero
988246600	Bandeja para 3 botellas

Clase de eficiencia energética	
Consumo eléctrico 365 días/24h	98 / 0,268 kWh ¹
Volumen total	399 l ²
Nivel de ruido	35 dB(A)
Clase climática	SN-T (+10 °C a +43 °C)
Puerta / Laterales	Acero SmartSteel / silver
Dimensiones exteriores en cm (alto / ancho / fdo.)	185,5 / 59,7 / 67,5 ¹
Controles	
Tipo de mando	Pantalla táctil monocromática con panel Touch detrás de la puerta Pantalla digital de temperatura
Interface	Dispositivo SmartDevice: accesorio opcional
Alarma de la puerta	visual y acústica
Frigorífico	
Ventilador	PowerCooling con filtro de carbón activo FreshAir
Contrapuerta	Estantes de plástico en la contrapuerta, Bandeja para huevos, FlexCube
VarioSafe	sí
Estante botellero	Estante Botellero
Iluminación	Iluminación de techo LED
Cajones para verdura	1 compartimento EasyFresh con guías telescópicas
Ventajas de la dotación	
Side-by-Side concept	Calefactor en pared izquierda. Preparado para combinar con otro Frigorífico, Congelador y/o armario de vinos
Sentido de apertura de puerta	Bisagra de la puerta reversible
Junta de la puerta reemplazable	sí
EAN-Nr.	4016803130055

El resumen representa un extracto de los accesorios más importantes. Todos los demás accesorios del aparato, así como más información, se encuentran en home.liebherr.com.

¹ El consumo energético indicado solamente se consigue cuando se utilizan los elementos separadores de la pared proporcionados de serie. Estos elementos separadores incrementan la profundidad del aparato en 1,5 cm, sin afectar el funcionamiento del mismo. Sin embargo, si no se utilizan, el funcionamiento será igualmente a pleno rendimiento pero el consumo energético aumentará ligeramente.
² Conforme al Reglamento UE 2019/2016, indicamos el volumen total como número entero (redondeado) y el volumen de los compartimentos de congelación y de conservación fresca de alimentos, con una posición decimal.

Características



EasyFresh

Nuestro cajón EasyFresh es una garantía para mantener los productos tan frescos como en el mercado. Tanto fruta como verdura o fruta sin envasar: aquí se puede guardar todo de forma óptima. Con los alimentos, aumenta la humedad del aire del cajón gracias a su cierre estanco. De esta forma, los alimentos se conservan frescos mas tiempo.



SmartDeviceBox reequipable

¿Desea estar equipado para el futuro de las smart homes? Su Liebherr le ayuda encantado: le puede añadir un SmartDeviceBox que conecta su Liebherr a Internet. El SmartDeviceBox se puede montar en pocos pasos y le proporcionará acceso inmediato a todo un mundo de posibilidades digitales.



SmartSteel

Gracias a la superficie SmartSteel, el lenguaje de diseño con líneas puras del electrodoméstico aporta el toque definitivo a cualquier cocina. El pulido horizontal resalta las calidades del acero inoxidable, dándole un brillo sedoso y un lustre espectacular. El revestimiento especial reduce las huellas de dedos y es resistente a las rayaduras. De este modo, nada alterará el exterior de alta calidad de su electrodoméstico.



Pantalla táctil

Realmente sensible: mediante la pantalla táctil puede controlar su Liebherr de forma sencilla e intuitiva. Todas las funciones están ordenadas con claridad en la pantalla. Pulsando ligeramente con un dedo puede seleccionar funciones sin esfuerzo o verificar la temperatura actual de su frigorífico, por ejemplo.



Tirador de barra (con mecanismo de apertura integrado)

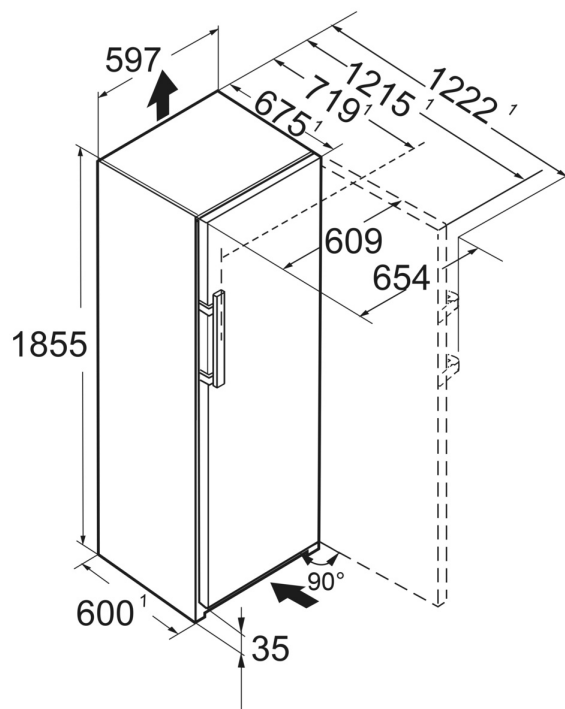
Facilidad de apertura: el práctico y elegante tirador de barra con mecanismo de apertura integrado le permite abrir la puerta del frigorífico con poco esfuerzo, incluso si tiene que abrirla varias veces consecutivas. Los elegantes tiradores en diseño minimalista se convierten también en el centro de todas las miradas en su frigorífico.



InteriorFit

Complete el diseño purista de su cocina: nuestros frigoríficos se integran con precisión en huecos de 60 cm de profundidad. Solo las puertas sobresalen de manera definida y garantizan un óptimo acceso al asidero cóncavo y a la empuñadura de palanca. Así, el foco recaerá siempre en su cocina, con su Liebherr como el centro de todas las miradas.

Dibujo técnico



Los productos y sus datos se escenifican con fines publicitarios. Liebherr se reserva el derecho a realizar modificaciones sin previo aviso. En caso de que las dimensiones, especificaciones y rendimiento reales del aparato sean de importancia crítica, le recomendamos que compruebe las instrucciones de instalación que acompañan al aparato en cuestión. Liebherr no se hace responsable de posibles daños. (29.11.2024)

