



Monteringsanvisning

Quality, Design and Innovation



home.liebherr.com/fridge-manuals



LIEBHERR

Innhold

1	Generelle sikkerhetsanvisninger.....	2
2	Oppstillingsbetingelser.....	3
2.1	Rom.....	3
2.2	Integrere apparatet i kjøkkenseksjonen.....	3
2.3	Oppstilling av flere apparater.....	4
2.4	Elektrisk tilkobling.....	4
3	Oppstillingsmål.....	5
4	Ventilasjonskrav.....	5
5	Tilkoblingsmål for strømforsyningen.....	5
6	Transportere enheten.....	5
7	Pakk ut enheten.....	6
8	Montere veggavstandsholder.....	6
9	Sette enheten på plass.....	6
10	Innjuster enheten.....	6
11	Etter oppstillingen.....	6
12	Kassere emballasjen.....	6
13	Hengsle om dørene.....	7
13.1	Ta av den øvre døren.....	7
13.2	Ta av den nedre døren.....	8
13.3	Sette øvre lager over på den andre siden.....	8
13.4	Sette midtre lager over til den andre siden.....	9
13.5	Sette nedre lager over på den andre siden.....	9
13.6	Sette lagerdeler over til den andre siden.....	10
13.7	Montere nedre dør.....	12
13.8	Montere øvre dør.....	12
13.9	Justere dørene.....	12
13.10	Sette på deksler.....	12
14	Koble apparatet til strømforsyningen.....	13

Produsenten arbeider stadig med å videreutvikle alle typer og modeller. Vi ber derfor om forståelse for at vi må forbeholde oss retten til å foreta endringer i form, utstyr og teknologi.



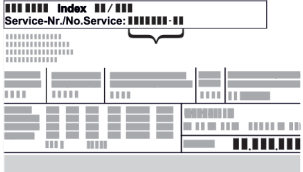

Symbol	Forklaring
	Les anvisningen Les anvisningene i denne veiledningen grundig for å bli kjent med alle fordelene ved dette produktet.
	Ytterligere informasjon på Internett Den digitale bruksanvisningen med tilleggsinformasjon og på andre språk finner du på nettet via QR-koden på forsiden av bruksanvisningen eller ved å taste inn servicenummeret på home.liebherr.com/fridge-manuals . Servicenummeret finner du på typeskiltet: 
	Undersøk apparatet Kontroller alle deler med hensyn til transportkader. Ta kontakt med forhandleren eller kundeservice hvis du har innvendinger.

Fig. Eksempelfremstilling

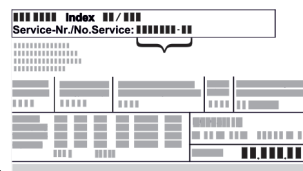
Symbol	Forklaring
	Avvik Veiledningen gjelder for flere modeller, og avvik kan forekomme. Avsnitt som kun omhandler spesielle modeller, er merket med en stjerne (*).
	Handlingsanvisninger og handlingsresultater Handlingsanvisninger er merket med en ►. Handlingsresultater er merket med en ▷.
	Videoer Videoer for apparatene finner du på YouTube-kanalen til Liebherr-Hausgeräte.

Open-Source-lisenser:

Apparatet inneholder programvarekomponenter som bruker Open-Source-lisenser. Du finner informasjon om anvendte Open-Source-lisenser her: home.liebherr.com/open-source-licences


1 Generelle sikkerhetsanvisninger



- Ta godt vare på denne monteringsveiledningen, slik at du alltid har den for hånden når du trenger den.
- Hvis apparatet senere leveres videre til andre, skal også monteringsveiledningen leveres til neste eier.
- For å kunne bruke apparatet på en forskriftsmessig og trygg måte, må denne monteringsveiledningen leses grundig før installasjon og bruk. Følg alltid anvisningene, sikkerhetsinstruksene og advarslene i den. De er viktige for at du skal kunne installere og bruke apparatet på en trygg og problemfri måte.
- Les først de generelle sikkerhetsinstruksene i kapittelet "Generelle sikkerhetsanvisninger" i **bruksanvisningen** som hører til denne monteringsveiledningen, og følg dem. Hvis du ikke lenger finner **bruksanvisningen**, kan du laste ned **bruksanvisningen** fra internett ved å oppgi servicenummeret på home.liebherr.com/fridge-manuals. Servicenummeret finner du på



typeskiltet:

- Følg advarsler og andre spesifikke anvisninger i de andre kapitlene ved installasjon av apparatet:

	FARE	Kjennetegner en umiddelbart farlig situasjon som kan føre til død eller alvorlig personskade dersom den ikke unngås.
---	------	--

	ADVARSEL	Kjennetegner en farlig situasjon som eventuelt kan føre til død eller alvorlig personskade dersom den ikke unngås.
	FORSIKTIG	Kjennetegner en farlig situasjon som eventuelt kan føre til lett eller middels personskade dersom den ikke unngås.
	PASS PÅ	Kjennetegner en farlig situasjon som eventuelt kan føre til materielle skader dersom den ikke unngås.
	Merk	Viser til nyttige opplysninger og tips.

- Hvis du plasserer apparatet rett ved siden av en stekeovn, kan energiforbruket øke noe. Dette avhenger av varigheten og intensiteten på bruken av stekeovnen.
- Plasser apparatet alltid med baksiden direkte mot vegg og bruk vedlagte vegg-avstandsstykker (se nedenfor) mellom apparatet og vegg.

2.2 Integrere apparatet i kjøkkenseksjonen

Du kan plassere apparatet med kjøkkenskap rundt.

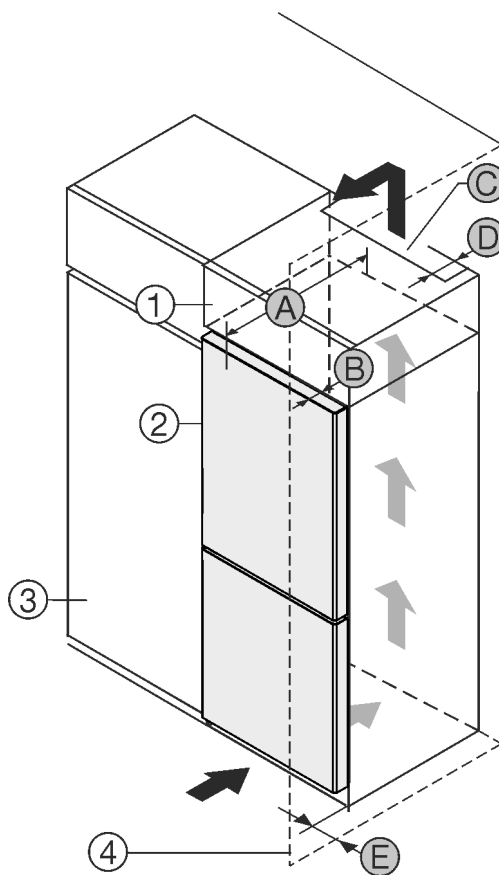


Fig. 1

- (1) Skapmodul
- (2) Enhet
- (3) Kjøkkenskap
- (4) Vegg
- (A) Enhetsdybde
- (B) Dørdybde
- (C) Ventilasjonstverrsnitt
- (D) Avstand enhetens bakside
- (E) Avstand på siden av enheten

Du kan plassere apparatet rett ved siden av kjøkkenskapet Fig. 1 (3).

På baksiden av skapmodulen over enheten må det installeres en ventilasjonskanal med dybden Fig. 1 (D) over hele skapmodulens bredde.

Ventilasjonstverrsnittet Fig. 1 (C) under taket i rommet må overholdes.

Hvis apparatet plasseres med hengslene mot en vegg Fig. 1 (4), må avstanden mellom apparatet og vegg være minst 13 mm.

Hvis apparatet plasseres med hengslene mot en vegg Fig. 1 (4), må avstanden mellom apparatet og vegg være minst 20 mm.

For at du skal kunne åpne døren helt, må apparatet rage dørdybden Fig. 1 (B) lenger ut enn fronten på kjøkkenskapene. Avhengig av kjøkkenskapenes Fig. 1 (3) dybde og bruk av veggavstandsstykker kan enheten rage enda lenger ut.

2 Oppstillingsbetingelser



ADVARSEL

Brannfare på grunn av fuktighet!

Hvis strømførende deler eller strømtilførselsledningen blir fuktige, kan det føre til kortslutning.

- Enheten er beregnet på bruk i lukkede rom. Enheten skal ikke benyttes utendørs eller på steder som er utsatt for fuktighet og vannsprut.

Riktig bruk

- Apparatet skal kun stilles opp og brukes i lukkede rom.

2.1 Rom



ADVARSEL

Kjølemiddel- og oljelekkasje!

Brann. Kjølemiddelet er miljøvennlig, men brennbar. Oljen er også brennbar. Kjølemiddel- og oljelekkasje kan antennes ved tilstrekkelig høy konsentrasjon og kontakt med en ekstern varmekilde.

- Ikke skad rørene til kjølemiddelkretsen og kompressoren.

- Hvis apparatet plasseres i et fuktig miljø, kan det danne seg kondens på utsiden av apparatet. Sørg for at det alltid er god ventilasjon på oppstillingsstedet.
- Jo mer kjølemiddel det er i apparatet, desto større må rommet der apparatet er plassert være. Hvis det oppstår en lekkasje og rommet er for lite, kan det oppstå en brennbar blanding av gass og luft. Per 8 g kjølemiddel må oppstillingsrommet være minst 1 m³. Informasjon om kjølemiddelet i apparatet finnes på typeskiltet inne i apparatet.

2.1.1 Underlag i rommet

- Underlaget på oppstillingsstedet må være vannrett og jevnt.
- Apparaets underside må være på samme høyde som gulvet rundt.

2.1.2 Posisjonering i rommet

- Apparatet må ikke plasseres der det er direkte sollys eller ved siden av varmeovner eller lignende.
- Du kan plassere enheten rett ved siden av en stekeovn.

Oppstillingsbetingelser

Apparat uten håndtak / med gripehåndtak:	
A	675 mm ^x
B	75 mm
C	min. 300 cm ²
D	min. 50 mm
E	min. 13 mm

^x Ved bruk av veggavstandsstykker økes målet med 15 mm (se 8 Montere veggavstandsholder).

Apparat med gripehåndtak og glassfront/steinfront:	
A	682 mm ^x
B	82 mm
C	min. 300 cm ²
D	min. 50 mm
E	min. 20 mm

^x Ved bruk av veggavstandsstykker økes målet med 15 mm (se 8 Montere veggavstandsholder).

Forsikre deg om at følgende betingelser er overholdt:

- Nisjemål er overholdt.
- Krav til ventilasjon er overholdt (se 4 Ventilasjonskrav).

2.3 Oppstilling av flere apparater

Apparatene er utviklet for forskjellige oppstillingstyper. Hvis du vil sette opp flere apparater ved siden av eller over hverandre, må du forsikre deg om at følgende forutsetninger er oppfylt:

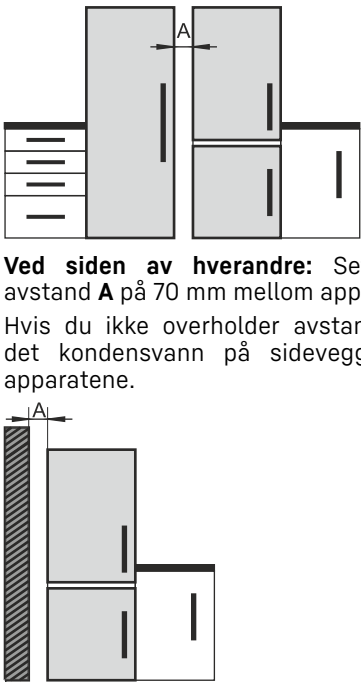
- Sett bare opp apparater ved siden av, eller over, hverandre, som er utviklet for det.
- Følg merknadene og den følgende tabellen.

PASS PÅ

Fare for skade på grunn av kondensvann!

- ▶ Apparatet må ikke plasseres rett ved et annet kjøle-/fryseapparat.

Modell	Oppstillingstype
alle modeller	enkeltvis
Modeller med modellnavn som starter med S...	Side-by-Side (SBS)

Modell	Oppstillingstype
Modeller uten sideveggoppvarming	 <p>Ved siden av hverandre: Sett opp med avstand A på 70 mm mellom apparatene. Hvis du ikke overholder avstanden, dannes det kondensvann på sideveggene mellom apparatene.</p> <p>På en yttervegg: Sett opp med avstand A som ved oppstilling ved siden av hverandre. Hvis du ikke overholder avstanden, dannes det kondensvann på sideveggen til apparatet.</p>

Modeller og oppstillingstypene deres

Monter sammen apparatene etter den separate monteringsanvisningen.

2.4 Elektrisk tilkobling



ADVARSEL

Brannfare ved feil oppstilling!

Hvis en strømledning eller et støpsel berører baksiden av apparatet, kan vibrasjoner fra apparatet skade strømledningen eller støpselet og forårsake kortslutning.

- ▶ Ved oppstilling av apparatet, pass på at ingen nettkabler klemmes under apparatet.
- ▶ Plasser apparatet slik at det ikke berører plugger eller strømkabler.
- ▶ Ingen apparater må kobles til stikkontakter i området på baksiden av apparatet.
- ▶ Det er **ikke** tillatt å plassere og bruke multistikkontakter eller skjøtekabler og annet elektronisk utstyr (for eksempel halogentransformatorer) på baksiden av apparater.

3 Oppstillingsmål

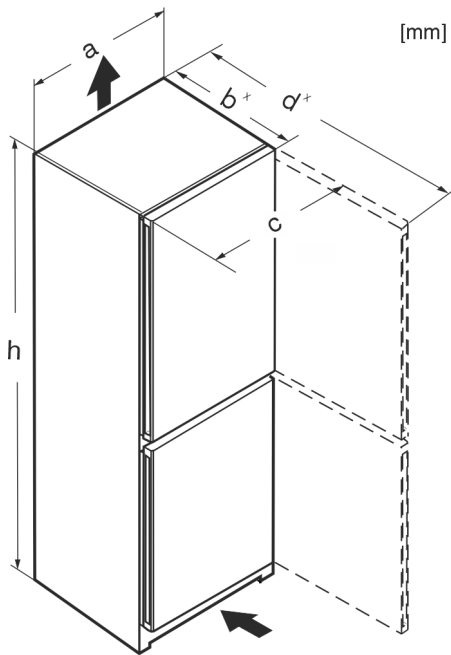


Fig. 2

	h	a	b	c	d
CN... 50..	1655	597	675 ^x	609	1217 ^x
CN... 52..	1855	597	675 ^x	609	1217 ^x
KGNefc 1863	1855	597	675 ^x	609	1217 ^x
KGNsdc 52Z03	1855	597	675 ^x	609	1217 ^x
KGNc 52Z03	1855	597	675 ^x	609	1217 ^x
KGNbdc 52Z23	1855	597	675 ^x	609	1217 ^x
CN... 57..	2015	597	675 ^x	609	1217 ^x
KGNefc 2063	2015	597	675 ^x	609	1217 ^x
KGNsfc 57Va03	2015	597	675 ^x	609	1217 ^x
KGNsdc 57Z03	2015	597	675 ^x	609	1217 ^x
CNgw... 57..	2015	597	682 ^x	609	1217 ^x
CBN... 52..(i)	1855	597	675 ^x	609	1217 ^x
CBN... 57..(vi) (i)	2015	597	675 ^x	609	1217 ^x
CBNdmy 5723 II3	2015	597	675 ^x	609	1217 ^x
CBNcmy 572i II2	2015	597	675 ^x	609	1217 ^x
CN... 76..	1855	747	675 ^x	759	1367 ^x
CN... 77..	2015	747	675 ^x	759	1367 ^x

^x Ved apparater med vedliggende veggavstandsholdere forstørres målet med 15 mm (se 8 Montere veggavstandsholder).

4 Ventilasjonskrav

PASS PÅ

Fare for skader gjennom overoppheting som følge av utilstrekkelig ventilasjon!

Dersom ventilasjonen er for lav, kan kompressoren bli skadet.

- ▶ Pass på at ventilasjonen er tilstrekkelig.
- ▶ Ta hensyn til kravene om ventilasjon.

Når apparatet integreres i kjøkkenseksjonen, skal følgende ventilasjonskrav absolutt overholdes.

- I hovedsak gjelder: Jo mer luft det er rundt enheten, desto mer energibesparende arbeider den.

5 Tilkoblingsmål for strømforsyningen

Tilkoblingen til strømforsyningen er på baksiden av apparatet. For å sikre at du kan koble til apparatet på en trygg måte, må du sørge for at følgende krav er oppfylt:

- Dimensjonene for tilkoblingen til strømforsyningen er kjent og overholdes. Se tabellen nedenfor.
- Tilkoblingen til strømforsyningen er i samsvar med instruksjonene. (se 14 Koble apparatet til strømforsyningen)



Fig. 3 Kjøle-/frysekombinasjoner / fryseskap / BioFresh-apparater med full kapasitet

- (a) Maksimal tilgjengelig lengde på nettkabelen
- (b) Maksimal tilgjengelig lengde på nettkabelen
- (c) Maksimal tilgjengelig vertikal lengde på nettkabelen
- (d) Avstand mellom apparatets støpsel og gulvet
- (G) Apparatets støpsel

For apparater med en bredde på 600 mm:*	
a	~ 1800 mm
b	~ 1400 mm
c	~ 2100 mm
d	~ 200 mm

For apparater med en bredde på 750 mm:*	
a	~ 1725 mm
b	~ 1325 mm
c	~ 2100 mm
d	~ 200 mm

6 Transportere enheten

Ved transport av apparater må du være oppmerksom på:

- ▶ Transporter apparatet stående.
- ▶ Transporter apparatet ved hjelp av to personer.

Ved første oppstart:

- ▶ Transporter apparatet innpakket.

Ved transport av apparatet etter første oppstart (f. eks. flytting eller rengjøring):

- ▶ Tøm apparatet.
- ▶ Sikre døren mot utilsiktet åpning.

Pakk ut enheten

7 Pakk ut enheten

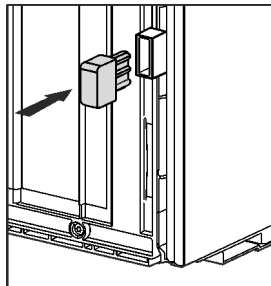
Kontakt leverandøren umiddelbart, før enheten koples til, hvis du oppdager skader

- ▶ Kontroller enheten og pakningen med hensyn til transportskader. Henvend deg umiddelbart til produsenten hvis du antar eventuelle skader.
- ▶ Fjern alle materialer fra enhetens bakside eller sidevegger som kan hindre forskriftsmessig montering eller ventilasjon.
- ▶ Ta av alle beskyttelsesfolier på apparatet. Ikke bruk spisse eller skarpe gjenstander!
- ▶ Ta bort strømtilførselsledningen på baksiden av enheten. Ta også bort ledningsholderen for å unngå vibrasjonsstøy

8 Montere veggavstandsholder

Med en veggavstandsholder oppnår apparatet det oppgitte energiforbruket og det dannes ingen kondens ved høy omgivelsesfuktighet. Apparatet fungerer fullt ut uten bruk av veggavstandsholdere, men det bruker litt mer strøm.

Hvis du bruker veggavstandsholderne, øker apparatdybden med ca. 15 mm.



- ▶ Apparat med medfølgende veggavstandsstykker: Sett inn veggavstandsstykket på baksiden av apparatet nederst til venstre og høyre.

9 Sette enheten på plass



FORSIKTIG

Fare for personskader på grunn av tungt apparat!

- ▶ Transporter apparatet med to personer til dets oppstillingssted.



ADVARSEL

Brannfare ved kortslutning!

- ▶ Når du setter opp apparatet: Ikke bøy, klem eller skad strømledningen.
- ▶ Ikke bruk apparatet med defekt strømledning.



ADVARSEL

Fare for personskader eller materielle skader hvis apparatet er ustabil!

Apparatet kan velte.

- ▶ Fest apparatet i henhold til instruksjonene.



ADVARSEL

Fare for brann og skader!

- ▶ Varmeavgivende utstyr, f. eks. mikrobølgeovner, brødrister osv. skal ikke plasseres på enheten!

Forsikre deg om at følgende betingelser er oppfylt:

- Skyv apparatet kun i ulastet tilstand.
- Sett bare opp apparatet med hjelp.

10 Innjuster enheten

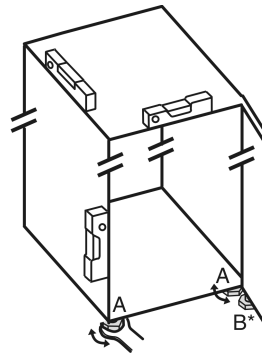


Fig. 4

- ▶ Skru ut de justerbare føttene Fig. 4 (A) ved hjelp av den medfølgende fastnøkkelen og et vater til apparatet er godt justert og i vater.



FORSIKTIG

Fare for personskader eller materielle skader på grunn av velting og hvis apparatdøren faller ut!*

Hvis den ekstra stillfoten på nedre lagerbukk ikke ligger riktig mot gulvet, kan døren falle ut eller apparatet velte. Dette kan føre til materielle skader og personskader.

- ▶ Skru av den ekstra justeringsfoten på lagerblokken som anvist.

- ▶ Skru ut den justerbare foten Fig. 4 (B) på lagerbukken ved hjelp av den medfølgende fastnøkkelen til den hviler på gulvet.

- ▶ Skru den justerbare foten Fig. 4 (B) ytterligere 90°.

▷ Apparatet er nivellert.

11 Etter oppstillingen

- ▶ Fjern beskyttelsesfilmen på utsiden av enheten
- ▶ Fjern alle transportsikringskomponenter
- ▶ Rengjør apparatet. (se bruksanvisning)
- ▶ Noter deg type (modell, nummer), apparatbetegnelse, apparat-/serienummer, kjøpsdato og forhandlerens adresse.

12 Kassere emballasjen



ADVARSEL

Emballasjematerialer og plastfolie kan medføre kvelningsfare!

- ▶ La aldri barn leke med emballasjen.

Emballasjen er fremstilt av resirkulerbare materialer:

- Bølgepapp/papp
- Deler av skummet polystyrol
- Beskyttelsesfilm og poser av polyetylen
- Spennbånd av polypropylen
- spikret treramme med skive av polyetylen*
- ▶ Lever emballasjen til et godkjent avfallsdeponeringssted.

13 Hengse om dørene

Verktøy

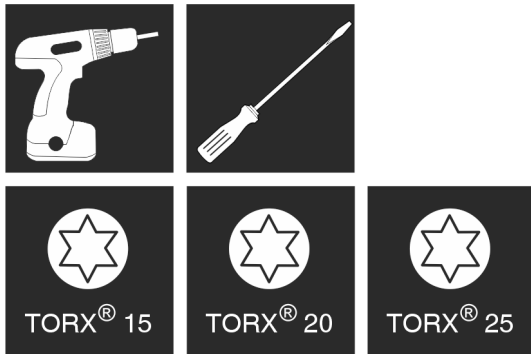


Fig. 5

PASS PÅ

Fare for skader på grunn av kollisjon med døren!
Skade av apparatene ved Side-by-Side-oppstilling. Hvis du stiller opp to apparater i en bestemt Side-by-Side-posisjon, er dørhengslingen til begge apparatene spesifisert fra fabrikken.

► Side-by-Side-oppstilling: Ikke bytt dørhengsling.

For enheter **med lukkedempere** gjelder avsnittene:

- For enheter **uten** lukkedempere
- For alle apparater

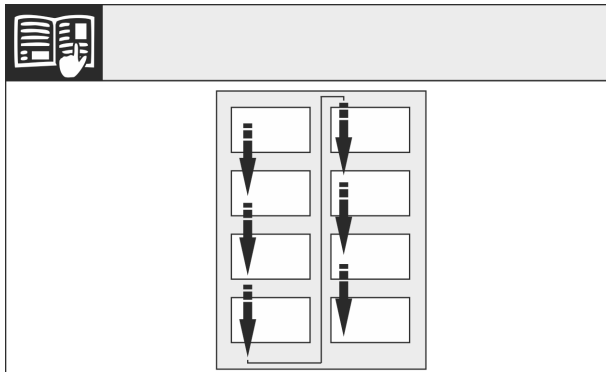


Fig. 6

Overhold leseretning.

13.1 Ta av den øvre døren

Merk

► Fjern matvarene fra dørhyllene før døren tas av, slik at matvarene ikke faller ut.

For enheter uten lukkedemper:

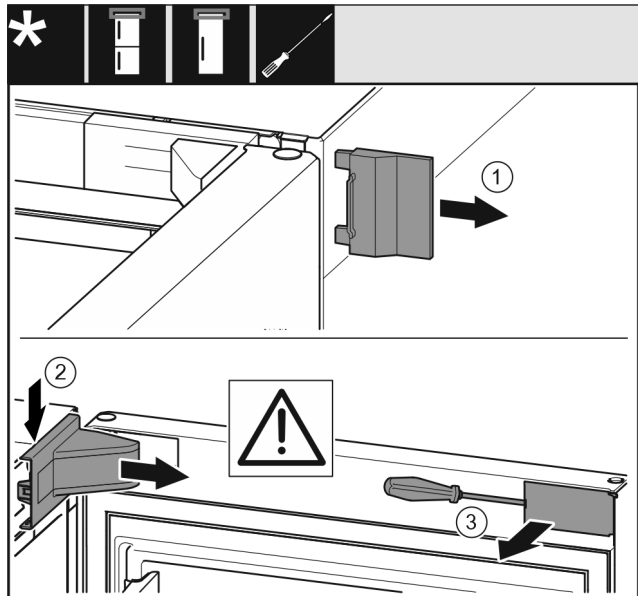


Fig. 7

► Åpne døren.

PASS PÅ

Fare for skader!

Dersom dørpakningene blir skadet, lukker muligens døren ikke riktig, og kjølingen blir ikke tilstrekkelig.

► Ikke ødelegg dørpakningen med skrutrekkeren!

- Ta av det ytre dekselet Fig. 7 (1).
- Løsne og ta av lagerblokkdekselet Fig. 7 (2).
- Løsne dekselet Fig. 7 (3) med en skrutrekker og sving det til siden.

For alle apparater:

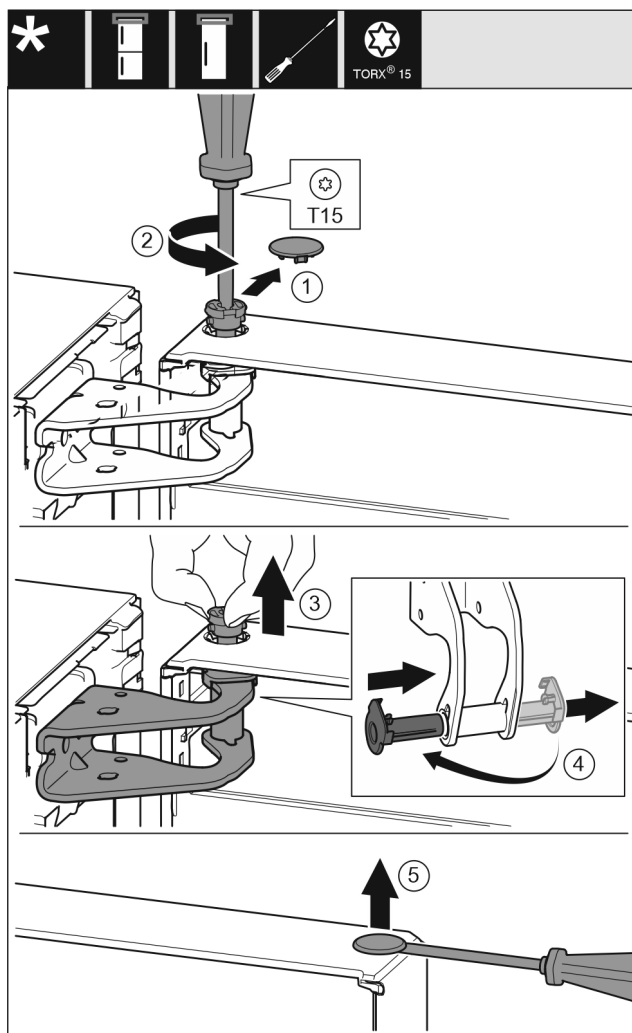


Fig. 8



FORSIKTIG

Fare for personskade hvis døren slår ut!

- ▶ Hold døren godt fast.
 - ▶ Sett døren forsiktig ned.
-
- ▶ Løft døren, og sett den til side.

13.2 Ta av den nedre døren

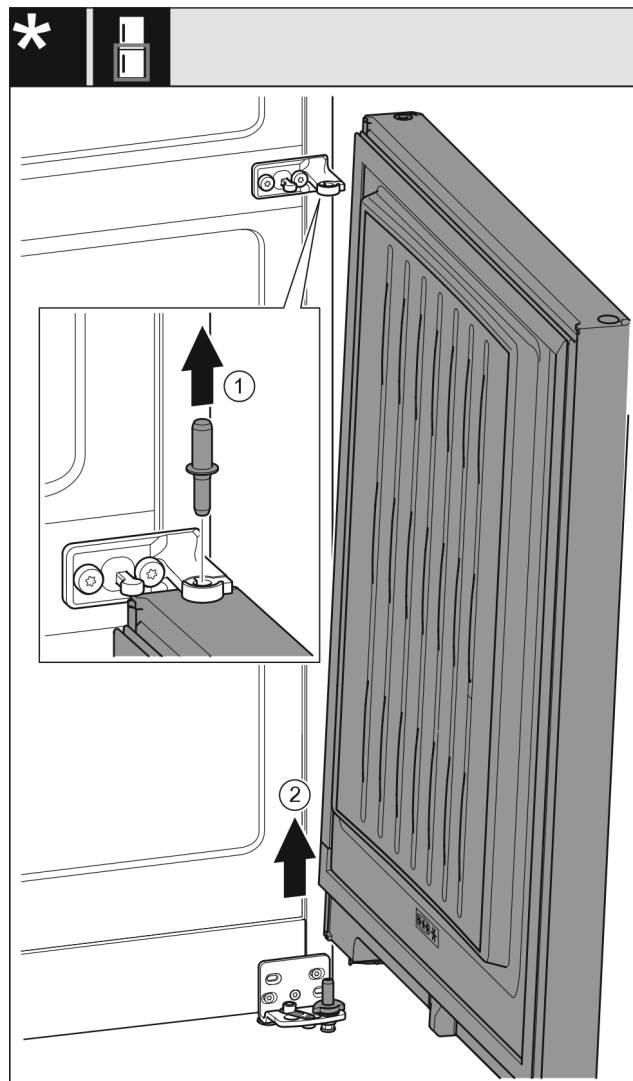


Fig. 9

- ▶ Trekk ut bolten Fig. 9 (1) oppover.
- ▶ Sving døren Fig. 9 (2) ut, trekk den oppover og sett den til side.



FORSIKTIG

Fare for personskade hvis døren slår ut!

- ▶ Hold døren godt fast.
- ▶ Sett døren forsiktig ned.

13.3 Sette øvre lager over på den andre siden

For alle apparater:



ADVARSEL

Fare for personskade ved at døren faller ut!

Dersom lagerdelene ikke er skrudd godt nok til, kan døren falle ut. Dette kan føre til alvorlige personskader. Dessuten lukker i så fall døren ikke skikkelig, slik at enheten ikke kjøler som den skal.

- ▶ Skru fast lagerbukkene/lagerboltene med 4 Nm.
- ▶ Kontroller alle skruene og eventuelt etterstram dem.

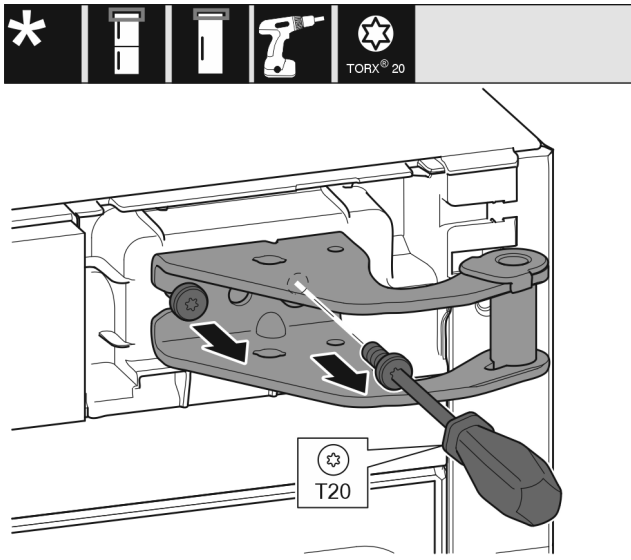


Fig. 10

- ▶ Skru ut begge skruene med en skrutrekker.
- ▶ Løft lagerbukken opp og av.

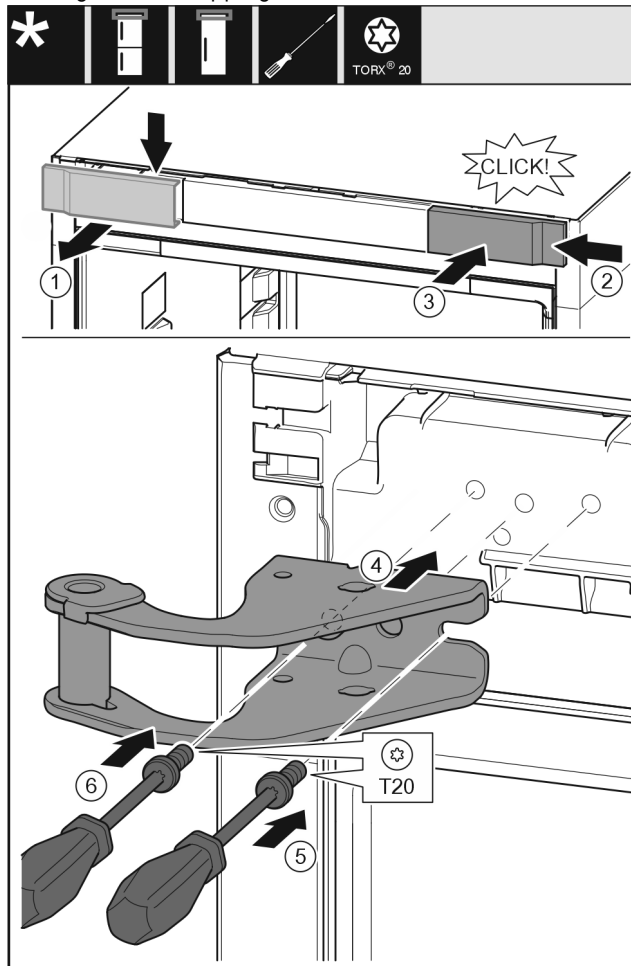


Fig. 11

- ▶ Fjern dekselet Fig. 11 (1) fra toppen og fremover.
- ▶ Snu dekselet Fig. 11 (2) 180° og heng det på den andre siden mot høyre.
- ▶ Smekk dekselet Fig. 11 (3) i lås.
- ▶ Plasser den øvre lagerbukken Fig. 11 (4).
- ▶ Sett inn og trekk til skruen Fig. 11 (5) med en skrutrekker.
- ▶ Sett inn og trekk til skruen Fig. 11 (6) med en skrutrekker.

13.4 Sette midtre lager over til den andre siden



ADVARSEL

Fare for personskade ved at døren faller ut!
Dersom lagerdelene ikke er skrudd godt nok til, kan døren falle ut. Dette kan føre til alvorlige personskader. Dessuten lukker i så fall døren ikke skikkelig, slik at enheten ikke kjøler som den skal.

- ▶ Skru fast lagerbukkene/lagerboltene med 4 Nm.
- ▶ Kontroller alle skruene og eventuelt etterstram dem.

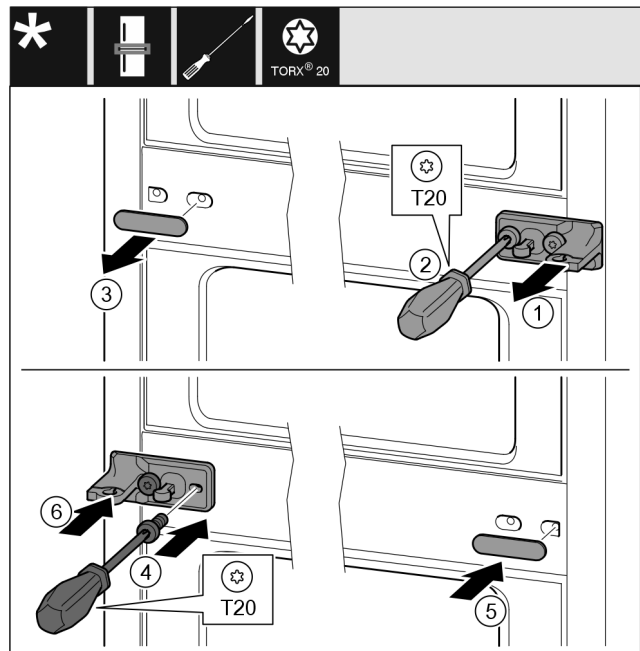


Fig. 12

- ▶ Trekk av skiven Fig. 12 (1).
- ▶ Skru ut skruene Fig. 12 (2) med en skrutrekker.
- ▶ Trekk dekselet Fig. 12 (3) forsiktig av.
- ▶ Skru fast lagerblokken med folie Fig. 12 (4) dreid 180° på den andre siden.
- ▶ Monter dekselet Fig. 12 (5) dreid 180° på den andre siden.
- ▶ Skyv på skiven Fig. 12 (6) forfra.

13.5 Sette nedre lager over på den andre siden

For alle apparater:



ADVARSEL

Fare for personskade ved at døren faller ut!
Dersom lagerdelene ikke er skrudd godt nok til, kan døren falle ut. Dette kan føre til alvorlige personskader. Dessuten lukker i så fall døren ikke skikkelig, slik at enheten ikke kjøler som den skal.

- ▶ Skru fast lagerbukkene/lagerboltene med 4 Nm.
- ▶ Kontroller alle skruene og eventuelt etterstram dem.

Hengse om dørene

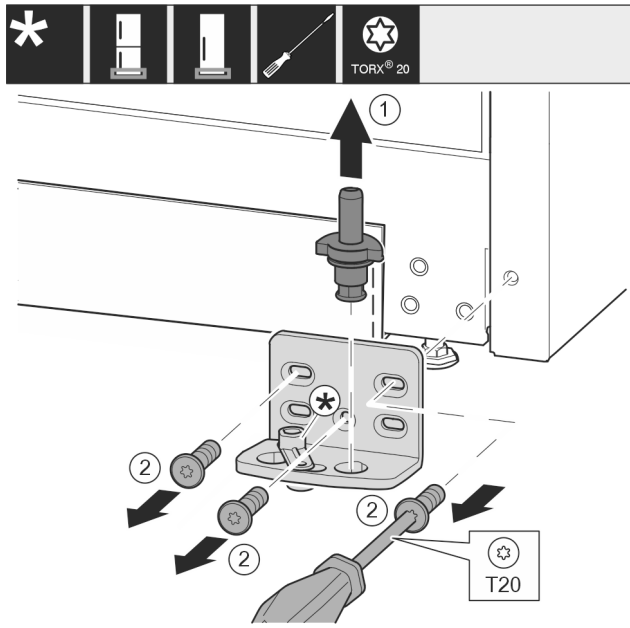


Fig. 13

- ▶ Trekk lagerboltene Fig. 13 (1) fullstendig ut oppover.
- ▶ Trekk ut skruene Fig. 13 (2) med en skrutrekker og fjern lagerblokken.

For enheter uten lukkedemper:

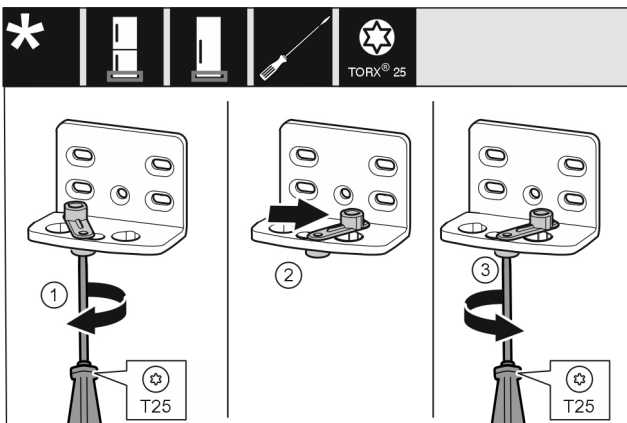


Fig. 14

- ▶ Skru løs skruen Fig. 14 (1) med en skrutrekker.
- ▶ Løft dørlukkestøtten Fig. 14 (2) og vri den 90° til høyre inn i hullet.
- ▶ Skru fast skruen Fig. 14 (3) med en skrutrekker.

For alle apparater:



Fig. 15

- ▶ Fjern dekkelet Fig. 15 (1).

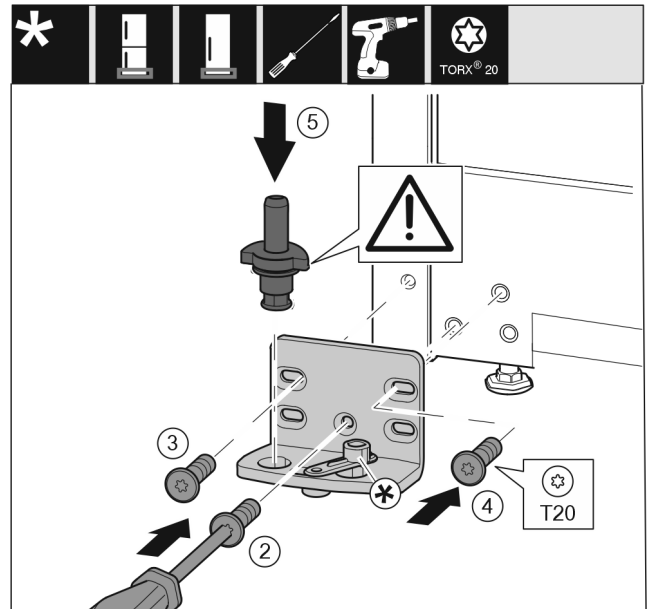


Fig. 16

- ▶ Plasser lagerblokken på den andre siden og skru den fast ved hjelp av en skrutrekker. Begynn med skruen Fig. 16 (2) nederst i midten.
- ▶ Skru fast skruen Fig. 16 (3) og skruen Fig. 16 (4).
- ▶ Sett lagerboltene Fig. 16 (5) fullstendig inn. Kontroller at låsekammen peker bakover.

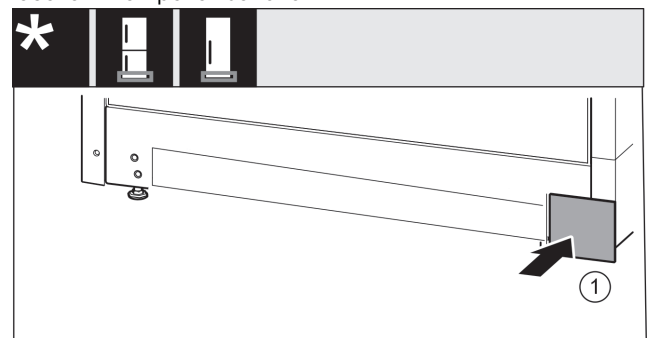


Fig. 17

- ▶ Sett dekkelet Fig. 17 (1) tilbake på den andre siden.

13.6 Sette lagerdelene over til den andre siden

For enheter uten lukkedemper:



ADVARSEL

Fare for personskade ved at døren faller ut!
Dersom lagerdelene ikke er skrudd godt nok til, kan døren falle ut. Dette kan føre til alvorlige personskader. Dessuten lukker i så fall døren ikke skikkelig, slik at enheten ikke kjøler som den skal.

- ▶ Skru fast lagerbukkene/lagerboltene med 4 Nm.
- ▶ Kontroller alle skruene og eventuelt etterstram dem.

Nedre dør



Fig. 18

- ▶ Dørens underside peker oppover: Drei døren.
- ▶ Trykk tappen Fig. 18 (1) ned med en skrutrekker.
- ▶ Trekk låsekroken Fig. 18 (2) ut av skinnen.
- ▶ Skyv låsekroken Fig. 18 (3) inn i skinnen på den andre siden.
- ▶ Dørens overside peker oppover: Drei døren.

Øvre dør

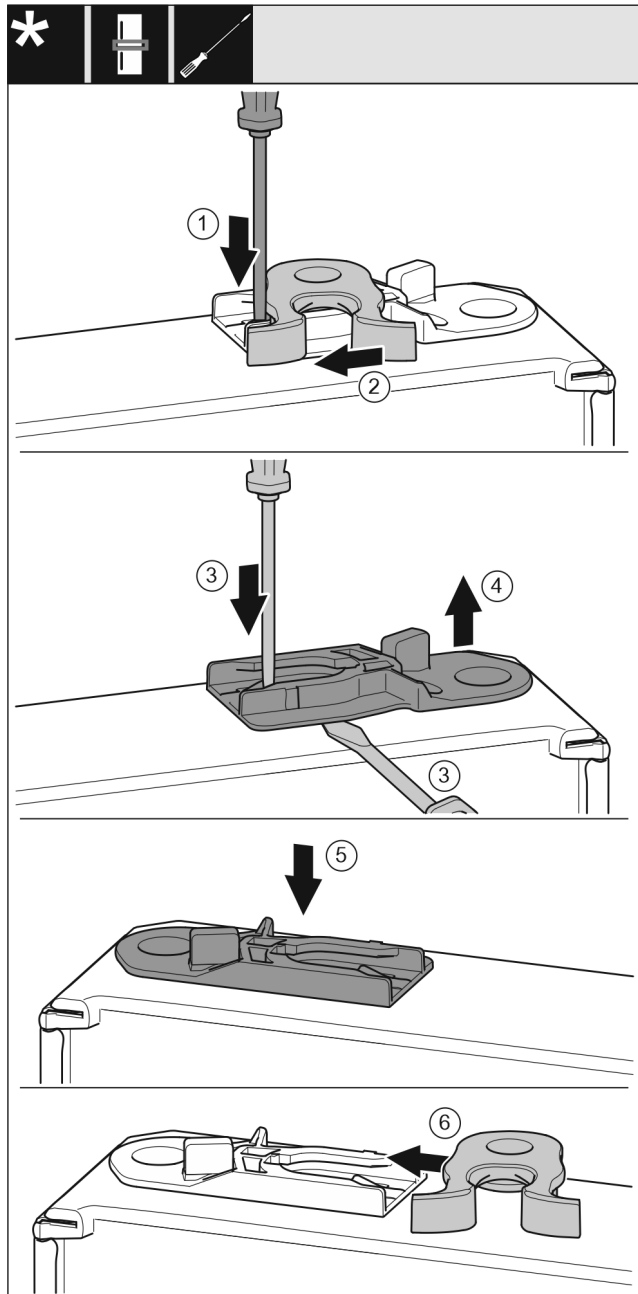


Fig. 19

- ▶ Dørens underside peker oppover: Drei døren.
- ▶ Trykk tappen Fig. 19 (1) ned med en skrutrekker.
- ▶ Trekk låsekroken Fig. 19 (2) ut av skinnen.
- ▶ Trekk ut føringshylsen Fig. 19 (3, 4): Trykk tappen med en skrutrekker samtidig som du skyver en skrutrekker under føringshylsen.
- ▶ Skyv føringshylsen Fig. 19 (5) som er vedlagt i leveringsomfanget inn på den andre siden av huset.
- ▶ Skyv låsekroken Fig. 19 (6) inn i skinnen.
- ▶ Dørens overside peker oppover: Drei døren.

Hengsle om dørene

13.7 Montere nedre dør

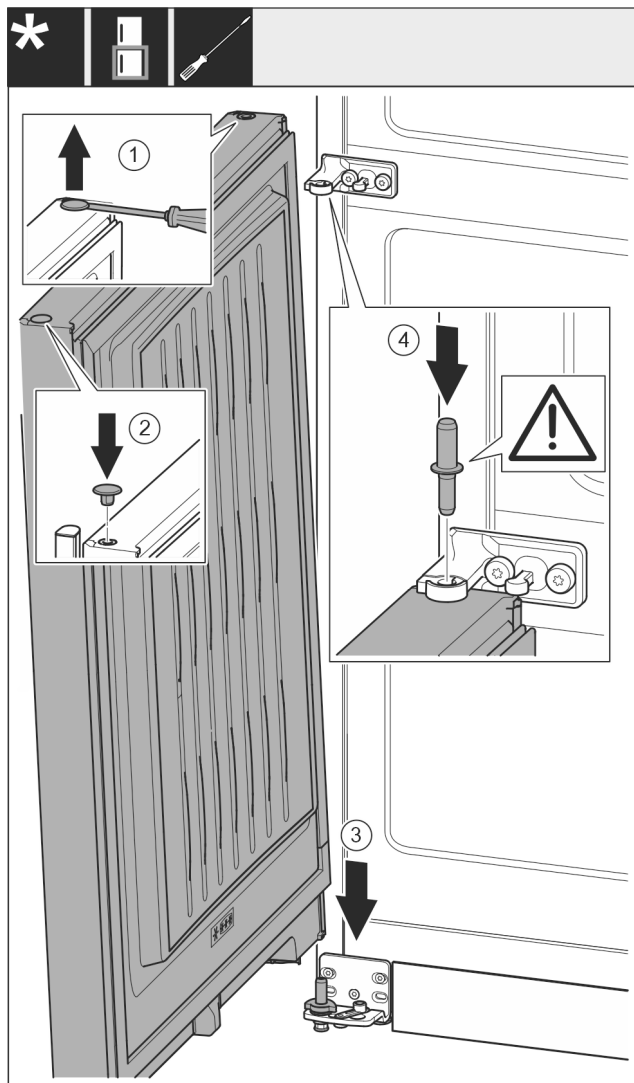


Fig. 20

- ▶ Løft pluggene Fig. 20 (1) forsiktig med en skrutrekker og trekk dem ut.
- ▶ Sett igjen inn pluggene Fig. 20 (2) på den andre dørsiden.
- ▶ Plasser døren Fig. 20 (3) på den nedre lagerbolten ovenfra.
- ▶ Sett midtre lagerbolt Fig. 20 (4) gjennom midtre lagerblokk inn i den nedre døren. Kontroller at låsekammen peker bakover.

13.8 Montere øvre dør

For alle apparater:

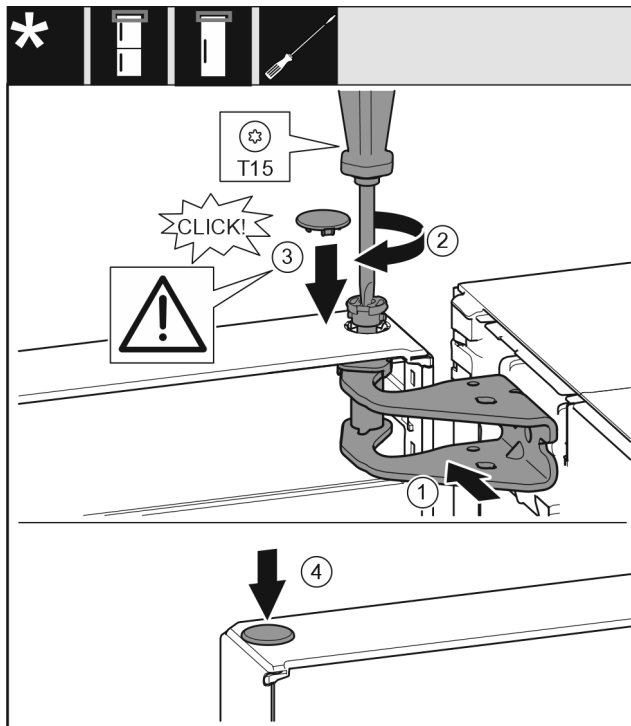


Fig. 21

- ▶ Sett døren inn på den midtre lagerbolten.
- ▶ Rett ut døren øverst mot åpningen i lagerbukken. Fig. 21 (1)
- ▶ Sett inn bolten Fig. 21 (2) og skru fast med en skrutrekker.
- ▶ Monter sikkerhetsdekselet Fig. 21 (3) for å sikre døren: Sett inn sikkerhetsdekselet og kontroller at det hviler på døren. Hvis ikke, må boltene settes fullstendig inn.
- ▶ Sett inn pluggen Fig. 21 (4).

13.9 Justere dørene

For alle apparater:



ADVARSEL

Fare for personskade ved at døren faller ut! Dersom lagerdelene ikke er skrudd godt nok til, kan døren falle ut. Dette kan føre til alvorlige personskader. Dessuten lukker i så fall døren ikke skikkelig, slik at enheten ikke kjøler som den skal.

- ▶ Skru fast lagerbukkene med 4 Nm.
- ▶ Kontroller alle skruene og eventuelt etterstram dem.
- ▶ Juster ev. dørene over de to langhullene i nedre lagerbukk og midtre lagerbukk i flukt med enhetens kabinett. Skru i så fall ut den midterste skruen i den nederste lagerbukken med vedlagte T20-verktøy. Løsne resten av skruene med T20-verktøyet eller med en skrutrekker T20 og juster over langhullene. Løsne skruene i midterste lagerbukk med T20-verktøyet, og juster lagerbukken midt over langhullene.
- ▶ Støtte døren: Skru ut justeringsfoten med skrunøkkel SW10 på lagerbukken (nede), til den ligger mot gulvet, dreii så videre 90°.

13.10 Sette på deksler

For enheter uten lukkedemper:

Koble apparatet til strømforsyningen

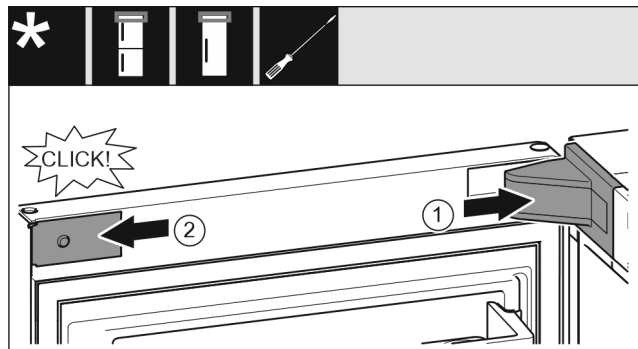


Fig. 22

Døren er åpnet 90°.

- ▶ Monter lagerblokkdekselet Fig. 22 (1) og smekk det på plass, og skyv det forsiktig fra hverandre om nødvendig.
- ▶ Plasser dekselet Fig. 22 (2) på siden og smekk det på plass.

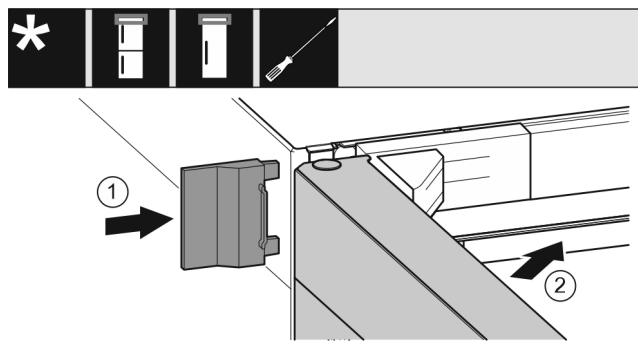


Fig. 23

- ▶ Skyv på det ytre dekselet Fig. 23 (1).
- ▶ Lukk den øvre døren Fig. 23 (2).

- Sikringens utløsningsstrøm ligger mellom 10 A og 16 A.
- Stikkkontakten er lett tilgjengelig og ikke plassert bak apparatet. (se 5 Tilkoblingsmål for strømforsyningen)



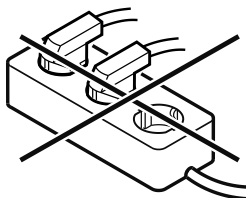
ADVARSEL

Brannfare ved feil tilkobling!

Forbrenninger.

Skader på apparatet.

- ▶ Ikke bruk skjøteledning.
- ▶ Ikke bruk forgreningskontakter.



PASS PÅ

Fare for skader på grunn av feil tilkobling!

Skader på apparatet.

- ▶ Apparatet skal ikke kobles til vekselrettere, slik som f.eks. solarstrømanlegg og bensingeneratorer.
- ▶ Koble apparatet til strømmettet ved å sette strømkabelens støpsel i stikkkontakten.
- ▷ Liebherr-logoen vises i displayet.
- ▷ Visningen skifter til standby-symbolet.
- ▷ Hvis ingen tiltak iverksettes innen 60 sekunder: Standby-symbolet blekner eller forsvinner.
- ▷ Apparatet er tilkoblet. For første idriftsettelse, se følgende kapittel eller bruksanvisningen.

14 Koble apparatet til strømforsyningen



ADVARSEL

Fare for elektrisk støt og personskaade på grunn av skadet apparat eller skadet nettkabel!

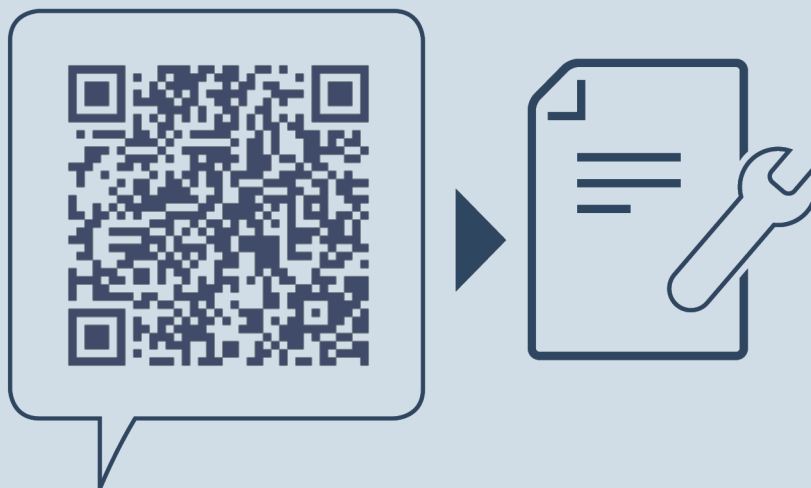
Livsfare og kuttskader. Hvis apparatet eller nettkabelen ble skadet under transport, kan du få et dødelig elektrisk støt. Du kan også kutte deg på skadede deler av apparathuset.

- ▶ Kontroller apparatet og nettkabel for skader etter transport.
- ▶ Sett aldri apparatet i drift hvis apparatet eller nettkabelen er skadet.
- ▶ Kontakt kundeservice.

Du kobler apparatet til strømmettet ved hjelp av den tilkoblede strømkabelen. Strømkabelen har en stikkontakt i den frie enden.

Forsikre deg om at følgende betingelser er oppfylt:

- Apparatet og strømkabelen er uskadet.
- Apparatet er satt opp i samsvar med forskriftene. (se 8 Montere veggavstandsholder)
- Kravene til elektrisk tilkobling er oppfylt. (se 2 Oppstillingsbetingelser)
- Målene for korrekt tilkobling er kjent og overholdt. (se 5 Tilkoblingsmål for strømforsyningen)
- Nettspenning og frekvens samsvarer med opplysningene på typeskiltet.
- Stikkkontakten er forskriftsmessig jordet og elektrisk sikret.



home.liebherr.com/fridge-manuals

NO Kjøl/fryskombinasjon

Utgivelsesdato: 20241204

Artikkelnr.-indeks: 7086337-01

Liebherr-Hausgeräte Marica EOOD
Bezirk Plovdiv
4202 Radinovo
Bulgarien