

UWpri 3661

Podstavná vinotéka s regulací teploty vína

Vinidor Selection



vestavný spotřebič

LIEBHERR

UWpri 3661

Podstavná vinotéka s regulací teploty vína
Vinidor Selection

G German
Engineering



↑
82-88
↓



Konstrukce spotřebiče	Pevné dveře / Spotřebiče pro zabudování pod pracovní desku
Energetická třída	F <small>A+ G</small>
Spotřeba energie za 365 dní/24 h	106 / 0,290 kWh
Max. počet 0,75l láhví Bordeaux	44¹
Celkový objem	107 l²
Hluk - akustický výkon	34 dB(A)
Klimatická třída	SN-ST (+10 °C Do +38 °C)
Dveře	Skleněné dveře
Vnitřní rozměry v cm (V / Š / H)	82-88 / 60 / min. 58
Ovládací prvky	
Typ ovládání	2,4" TFT displej barevný, Touch- & Swipe Digitální ukazatel teploty
Výstražný signál	vizuální a akustický
Alarm dveří	vizuální a akustický
Dětská pojistka	Ano
Přednosti vybavení	
Počet teplotních zón	1
Teplotní rozsah	+5 °C Do +20 °C
Odděleně regulované chladicí okruhy	1
Ventilátor	Konvekční chlazení, cirkulace vzduchu přes filtr s aktivním uhlím FreshAir
Vnitřní osvětlení	LED-Zonenbeleuchtung trvale zapnuté, stmívatelné
Rozhraní	SmartDeviceBox: zahrnutý
Materiál poliček	Holz, Kunststoff, Aluminium
Počet poliček	4
Počet dřevěných poliček na teleskopických výsuvkách	4
Dveřní zarážka	Vpravo zaměnitelné
Zámek	mechanický, možnost dodatečné montáže
EAN	9005382260371

Příslušenství

988242901	Filtr s aktivním uhlím FreshAir
909735100	3metrový síťový kabel typu F
909621200	Omezení otevírání dveří
840902201	Čisticí prostředek na nerez ocel
840903001	Prostředek k ošetření nerez oceli
990156100	Madlo z kartáčovaného hliníku
990473400	586mm kulaté madlo z nerezové oceli

Přehled představuje výtah nejdůležitějšího příslušenství.
Veškeré další příslušenství spotřebiče a další informace naleznete na adrese home.liebherr.com.

¹ Tyto modely jsou určeny pouze k ukládání vína. Maximální objem standardních lahví bordeaux (0,75 l) podle normy NF H 35-124 (H: 300,5 mm, Ø 76,1 mm).

² V souladu s nařízením EU 2019/2016 zobrazujeme celkový objem prostoru jako celé číslo (zaokrouhlené) a objem prostoru mrazícího prostoru a prostoru pro uchovávání čerstvých potravin s jedním desetinným místem.

Funkce



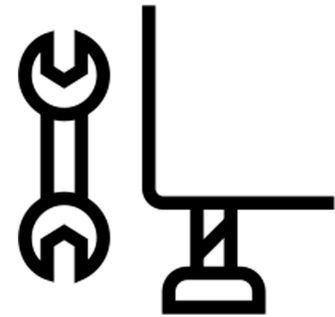
Skladování bez vibrací

I nepatrné otřesy mohou vína narušit během jejich zrání v lahvích a zabránit usazování tříslovin. Speciálně vyvinuté, mimořádně klidné antivibrační kompresory zajišťují u všech chladniček na víno šetrné skladování vín.



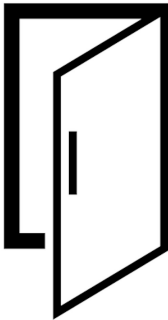
Filtr s aktivním uhlím FreshAir

Zápach některých potravin není vždy příjemný. Ale pro váš Liebherr to není problém. Díky filtru s aktivním uhlím FreshAir je ve vnitřním prostoru vždy čerstvý vzduch. Filtr je umístěn přímo u proudu vzduchu v tělese ventilátoru a maximálně neutralizuje zápach. Ukazatel vás upozorní na výměnu filtru.



Nastavitelné seřizovací nožky

Pro maximální stabilitu. S výškově nastavitelnými nožkami lze temperovací vinotéku optimálně zarovnat s ostatními spotřebiči a přizpůsobit ji i nerovnému povrchu. To znamená, že dveře se vždy řádně dovřou, dovnitř se nedostane teplo, nebude se vytvářet kondenzace a díky stálým temperovacím podmínkám zůstane zachována kvalita vašeho vína.



Dveřní alarm

Výstraha ihned po otevření. Pokud dveře temperovací vinotéky zůstanou otevřené déle než 60 sekund, aktivuje se dveřní alarm. Dveřní alarm vydává zvukovou signalizaci a také začne blikat osvětlení spotřebiče. Budete tak moci rychle reagovat a zachovat optimální temperovací podmínky pro svá vína.



Zadní stěna BlackSteel

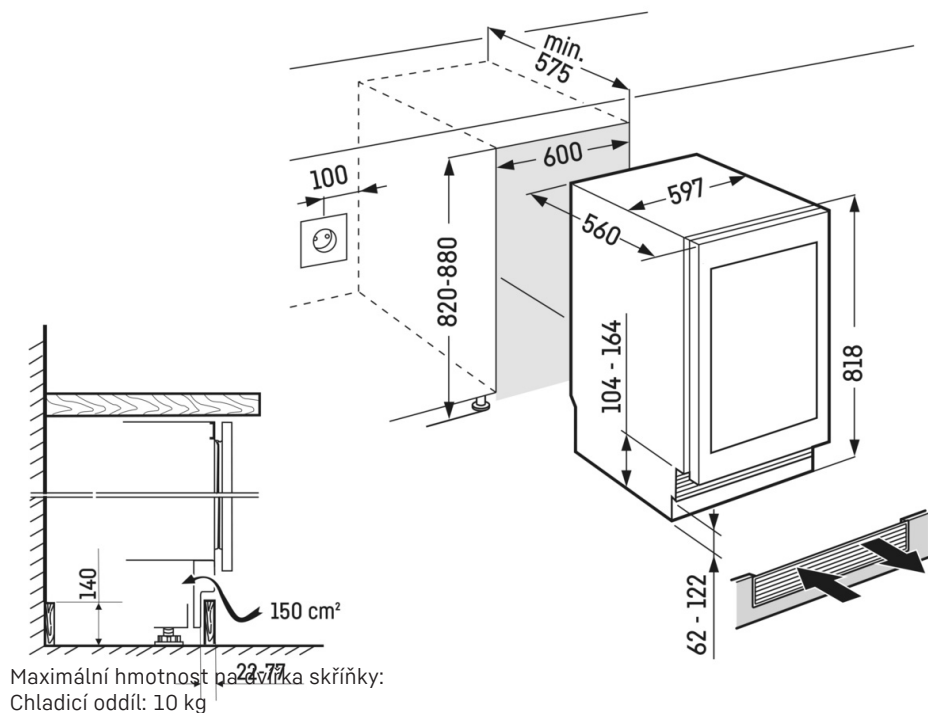
Ideální zázemí vaší sbírky vín: zadní stěna BlackSteel. Výrazná černá nerezová ocel dodává vnitřnímu prostoru temperovací vinotéky punc nepopsatelné kvality. Vzhled je ale jen jednou z jeho výhod, zadní stěna navíc zajišťuje vyváženou cirkulaci vzduchu a perfektně regulovanou vlhkost.



Uhlíkový filtr FreshAir

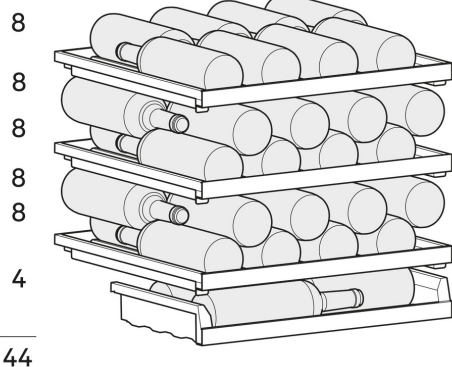
Aby vaše víno mohlo dozrávat v prostředí s optimální kvalitou vzduchu, jsou všechny temperovací vinotéky Liebherr vybaveny filtrem s aktivním uhlím, který spolehlivě váže všechny druhy pachů. Vína si tak zachovají svůj originální buket. A aby tuto skutečnost nic neohrozilo ani z dlouhodobého hlediska, spotřebič Liebherr vás každých 6 měsíců upozorní na nutnost výměny filtru, kterou hradě zvládnete sami.

Technický výkres



max.

[mm]



Výrobky a jejich údaje jsou inscenovány pro reklamní účely. Přestože je vynaloženo veškeré úsilí na zajištění správnosti všech údajů a informací v tomto letáku, společnost Liebherr si vyhrazuje právo na změny bez předchozího upozornění. Pokud jsou skutečné rozměry, technické údaje a výkon spotřebiče rozhodující, doporučujeme vám, abyste se seznámili s návodem k instalaci, který je přiložen k danému spotřebiči. Společnost Liebherr neručí za případné škody. (13.12.2024)

