



Monteringsvejledning

Quality, Design and Innovation



[home.liebherr.com/fridge-manuals](http://home.liebherr.com/fridge-manuals)





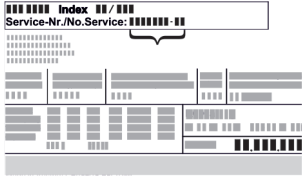




# LIEBHERR

## Indhold

<b>1</b>	<b>Generelle sikkerhedshenvisninger</b> .....	<b>2</b>
<b>2</b>	<b>Opstillingsbetingelser</b> .....	<b>3</b>
2.1	Placering.....	3
2.2	Integrering af skabet i køkkenelementerne.....	3
2.3	Opstilling af flere skabe.....	4
2.4	Elektrisk tilslutning.....	5
<b>3</b>	<b>Opstillingsmål</b> .....	<b>5</b>
<b>4</b>	<b>Krav til ventilation</b> .....	<b>5</b>
<b>5</b>	<b>Vandtilslutning*</b> .....	<b>5</b>
5.1	Mål til vandtilslutningen*.....	5
5.2	Vandtryk.....	6
<b>6</b>	<b>Transport af apparat</b> .....	<b>6</b>
<b>7</b>	<b>Udpakning af skabet</b> .....	<b>6</b>
<b>8</b>	<b>Montering af vægafstandsholdere</b> .....	<b>6</b>
<b>9</b>	<b>Opstilling af apparat</b> .....	<b>6</b>
<b>10</b>	<b>Justering af apparat</b> .....	<b>7</b>
<b>11</b>	<b>Efter opstillingen</b> .....	<b>7</b>
<b>12</b>	<b>Bortskafning af emballagen</b> .....	<b>7</b>
<b>13</b>	<b>Forklaring af anvendte symboler</b> .....	<b>7</b>
<b>14</b>	<b>Ændring af døranslag</b> .....	<b>8</b>
14.1	Afmontering af øverste lukkedæmper*.....	8
14.2	Afmontering af nederste lukkedæmper*.....	10
14.3	Løsning af kabelforbindelse.....	11
14.4	Afmontering af den øverste dør*.....	12
14.5	Afmontering af den nederste dør*.....	12
14.6	Flytning af de øverste hængseldele.....	12
14.7	Flytning af midterste hængseldele*.....	15
14.8	Flytning af de nederste hængseldele.....	15
14.9	Flytning af dørens hængseldele.....	16
14.10	Flytning af greb*.....	16
14.11	Montering af nederste dør*.....	17
14.12	Montering af den øverste dør.....	18
14.13	Montering af kabelforbindelse.....	18
14.14	Justering af dørene*.....	19
14.15	Montering af nederste lukkedæmper*.....	19
14.16	Montering af øverste lukkedæmper*.....	20
<b>15</b>	<b>Slut apparatet til drikkevandsforsyningen*</b> .....	<b>20</b>
15.1	Tilslutning af slange*.....	21
15.2	Kontrol af vandsystem.....	21
<b>16</b>	<b>Vandbeholder*</b> .....	<b>22</b>
16.1	Isætning af vandbeholderen.....	22
<b>17</b>	<b>Vandfilter*</b> .....	<b>22</b>
17.1	Isætning af vandfilter.....	22
<b>18</b>	<b>Tilslutning af apparatet</b> .....	<b>22</b>

Producenten arbejder løbende på at videreudvikle alle typer og modeller. Derfor beder vi om din forståelse for, at vi er nødt til at forbeholde os ret til ændringer hvad angår form, udstyr og teknik.

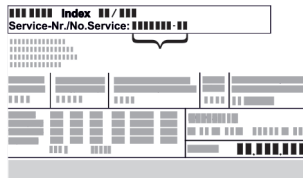
Symbol	Forklaring
	<b>Læs vejledningen</b> Få at lære alle fordelene ved dit nye apparat at kende bedes du læse henvisningerne i denne vejledning grundigt igennem.

Symbol	Forklaring
	<b>Fuldstændig vejledning på internettet</b> Den udførlige vejledning kan findes på internettet med QR-koden på forsiden af vejledningen eller ved at indtaste servicenummeret på <a href="http://home.liebherr.com/fridge-manuals">home.liebherr.com/fridge-manuals</a> . Servicenummeret kan findes på typeskiltet:  <i>Fig. Vejledende illustration</i>
	<b>Kontrollér apparatet</b> Kontrollér alle dele for transportskader. Henvend dig til forhandleren eller kundeservice i tilfælde af klager.
	<b>Afvigelser</b> Vejledningen gælder for flere modeller, derfor kan forekomme afvigelser. Afsnit, der kun gælder for bestemte enheder, er mærket med en stjerne (*).
	<b>Handlingsanvisninger og handlingsresultater</b> Handlingsanvisninger er mærket med ▶. Handlingsresultater er mærket med en ▷.
	<b>Videoer</b> Du kan finde videoer om apparaterne på YouTube-kanalen hos Liebherr-Hausgeräte.

## 1 Generelle sikkerhedshenvisninger

- Opbevar denne monteringsvejledning sikkert, så du altid kan slå op i den, når du får brug for det.
- Hvis du giver apparatet videre, skal du også give monteringsvejledningen med til den efterfølgende ejer.
- Læs denne monteringsvejledning, før apparatet installeres og tages i brug, så det kan benyttes korrekt og sikkert. Følg altid de deri angivne anvisninger, sikkerhedshenvisninger og advarselshenvisninger. De er vigtige, så du altid kan installere og anvende apparatet sikkert og problemfrit.
- Læs først de generelle sikkerhedshenvisninger i **brugsanvisningen**, som findes i monteringsvejledningen, i kapitlet "Generelle sikkerhedshenvisninger, og følg dem. Hvis du ikke længere kan finde **brugsanvisningen**, så kan du downloade **brugsanvisningen** fra internettet ved at indtaste serienummeret på [home.liebherr.com/fridge](http://home.liebherr.com/fridge)

**manuals.** Servicenummeret kan findes på



typeskiltet:

- **Overhold advarselshenvisningerne og de andre specifikke henvisninger i de andre kapitler, når du installerer apparatet:**

	FARE	Gør opmærksom på en umiddelbart farlig situation, som har døden eller alvorlige kvæstelser til følge, når den ikke undgås.
	ADVARSEL	Gør opmærksom på en farlig situation, som kan have døden eller alvorlige kvæstelser til følge, når den ikke undgås.
	FORSIGTIG	Gør opmærksom på en farlig situation, som kan have lettere eller større kvæstelser til følge, når den ikke undgås.
	VIGTIGT	Gør opmærksom på en farlig situation, som kan have materielle skader til følge, når den ikke undgås.
	Bemærk	Angiver nyttige henvisninger og tips.

## 2 Opstillingsbetingelser



### ADVARSEL

Brandfare på grund af fugt!  
Når spændingsførende dele eller strømledningen bliver fugtige, kan der opstå en kortslutning.

- ▶ Apparatet er konstrueret til brug i lukkede rum. Apparatet må ikke benyttes i det fri, i fugtige omgivelser eller hvor det er udsat for stænkvand.

Bestemmelsesmæssig anvendelse

- Opstil og anvend udelukkende skabet i lukkede rum.

### 2.1 Placering



### ADVARSEL

Udløbende kølemiddel og olie!  
Brand. Det anvendte kølemiddel er miljøvenligt, men brandbart. Den anvendte olie er også brandbar. Udløbet kølemiddel og olie kan antændes ved en tilpas høj koncentration og ved kontakt med en ekstern varmekilde.

- ▶ Kølemiddelkredsløbets og kompressorens rørledninger må ikke beskadiges.

- Hvis skabet opstilles i meget fugtige omgivelser, kan der dannes kondensvand udvendigt på skabet.

Sørg altid for god ventilation og udluftning.

- Jo mere kølemiddel der er i apparatet, desto større skal det rum være, hvor apparatet står. Hvis rummet er for lille, kan der opstå en brandbar blanding af gas og luft i tilfælde af en lækage. For hver 8 g kølemiddel skal opstillingsrummet være mindst 1 m<sup>3</sup> stort. På typeskiltet indvendigt i apparatet findes der oplysninger om det anvendte kølemiddel.

#### 2.1.1 Underlag i rummet

- Gulvet på opstillingsstedet skal være plant og vandret.
- Skabets underlag skal have samme højde som det omgivende gulv.

#### 2.1.2 Placering i rummet

- Du må ikke opstille apparatet, så det står i direkte sollys, ved siden af et komfur, et varmeapparat eller lignende.
- Opstil altid skabet med bagsiden direkte mod væggen ved at anvende den medfølgende vægafstandsholder (se nedenfor).

## 2.2 Integrering af skabet i køkkenelementerne

Du kan ombygge apparatet med køkkenskabe.

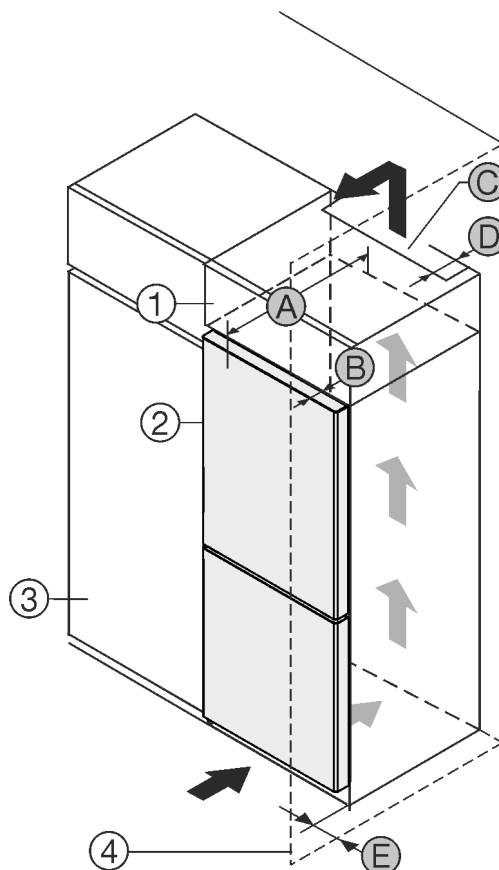


Fig. 1

- |                 |                                  |
|-----------------|----------------------------------|
| (1) Overskab*   | (B) Dørens dybde*                |
| (2) Apparat*    | (C) Ventilationstværsnit*        |
| (3) Køkkenskab* | (D) Afstand, apparatets bagside* |
| (4) Væg*        | (E) Afstand til apparatets side* |

(A) Apparatdybde\*

Du kan opstille apparatet direkte ved siden af køkkenskabet Fig. 1 (3).\*

På bagsiden af overskabet skal der være en ventilationskanal med dybden Fig. 1 (D) over hele overskabets bredde.\*

# Opstillingsbetingelser

Ventilationstværsnittet *Fig. 1 (C)* under rummets loft skal overholdes.\*

Hvis apparatet opstilles med hængslerne ved siden af en væg *Fig. 1 (4)*, skal afstanden mellem apparatet og væggen være mindst 13 mm.\*

Hvis apparatet opstilles med hængslerne ved siden af en væg *Fig. 1 (4)*, skal afstanden mellem apparatet og væggen være mindst 20 mm.\*

For at døren kan åbnes helt, skal apparatet rage frem med dørens dybde *Fig. 1 (B)* i forhold til køkkenskabetets forside. Apparatet kan rage mere ud afhængigt af køkkenskabenes *Fig. 1 (3)* dybde og anvendelsen af vægafstandsholdere.\*

Apparater uden håndtag / med håndtagsfordybning*	
A	675 mm <sup>x</sup>
B	75 mm
C	min. 300 cm <sup>2</sup>
D	min. 50 mm
E	min. 13 mm

\* Hvis der anvendes vægafstandsholdere, skal målet forøges med 15 mm (se 8 Montering af vægafstandsholdere) .\*

Apparater med håndtagsfordybning og glasfront/stenfront*	
A	682 mm <sup>x</sup>
B	82 mm
C	min. 300 cm <sup>2</sup>
D	min. 50 mm
E	min. 20 mm

\* Hvis der anvendes vægafstandsholdere, skal målet forøges med 15 mm (se 8 Montering af vægafstandsholdere) .\*

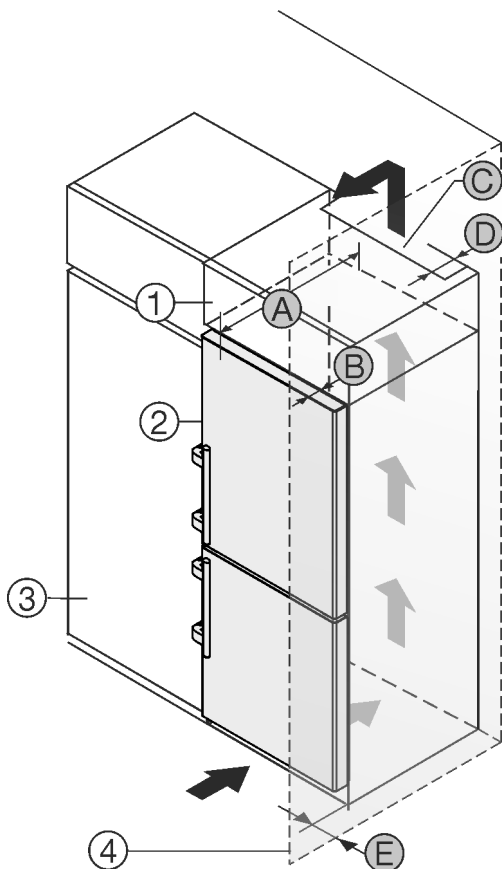


Fig. 2

- (1) Overskab\*
- (2) Apparat\*
- (3) Køkkenskab\*
- (4) Væg\*
- (A) Apparatdybde\*
- (B) Dørens dybde\*
- (C) Ventilationstværsnit\*
- (D) Afstand, apparatets bagside\*
- (E) Afstand til apparatets side\*

Du kan opstille apparatet direkte ved siden af køkkenskabet *Fig. 2 (3)*.\*

På bagsiden af overskabet skal der være en ventilationskanal med dybden *Fig. 2 (D)* over hele overskabets bredde.\*

Ventilationstværsnittet *Fig. 2 (C)* under rummets loft skal overholdes.\*

Hvis apparatet opstilles med hængslerne ved siden af en væg *Fig. 2 (4)*, skal afstanden mellem apparatet og væggen være mindst 57 mm. Dette svarer til det, som grebet rager frem, når døren er åben.\*

For at døren kan åbnes helt, skal apparatet rage frem med dørens dybde *Fig. 2 (B)* i forhold til køkkenskabetets forside. Apparatet kan rage mere ud afhængigt af køkkenskabenes *Fig. 2 (3)* dybde og anvendelsen af vægafstandsholdere.\*

Apparater med vippehåndtag:*	
A	675 mm <sup>x</sup>
B	75 mm
C	min. 300 cm <sup>2</sup>
D	min. 50 mm
E	min. 57 mm

\* Hvis der anvendes vægafstandsholdere, skal målet forøges med 15 mm (se 8 Montering af vægafstandsholdere) .\*

## Bemærk

Hos kundeservice kan der fås et sæt til begrænsning af dørens åbningsvinkel til 90° til apparater med lukkedæmper.

Sørg for, at følgende forudsætninger er opfyldt:

- Nichemålene er overholdt. .
- Kravene til ventilation er overholdt (se 4 Krav til ventilation) .

## 2.3 Opstilling af flere skabe

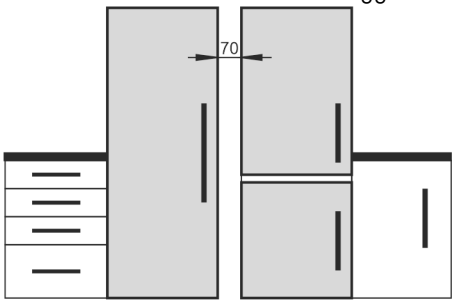
### VIGTIGT

Fare for beskadigelse gennem kondensvand!

- Stil ikke apparatet op ved siden af et andet køle-/fryseapparat.

Skabene er udviklet til forskellige opstillingstyper. Kombiner kun skabe, hvis skabene er beregnet til det. Følgende tabeller viser den mulige opstillingsmåde, afhængigt af modellen:

Opstillingsmåde	Model
Single	Alle modeller
Side-by-Side (SBS)	Modeller, hvis modelbetegnelse begynder med <b>S</b> ...

Opstillingsmåde	Model
Ved siden af hinanden med en afstand på 70 mm mellem apparaterne Hvis denne afstand ikke overholdes, dannes der kondensvand mellem skabenes sidevægge.	Alle modeller uden varme i sidevæggene  <i>Fig. 3</i>

Byg skabene sammen efter separat monteringsvejledning.

## 2.4 Elektrisk tilslutning



### ADVARSEL

Brandfare gennem forkert opstilling!

Hvis et netkabel eller et stik berører apparatets bagside, kan apparatets vibrationer beskadige netkablet eller stikket, så der opstår en kortslutning.

- ▶ Sørg for, at der ikke kommer et netkabel i klemme under apparatet, når du opstiller det.
- ▶ Stil apparatet op på en sådan måde, at det ikke rører ved nogen stik eller strømkabler.
- ▶ Slut ikke apparater til stikdåser i området omkring bagsiden af apparatet.
- ▶ Multistikdåser eller strømskinner samt andre elektroniske apparater (som f.eks. halogentransformere) må **ikke** anbringes og drives på bagsiden af apparater.

## 3 Opstillingsmål

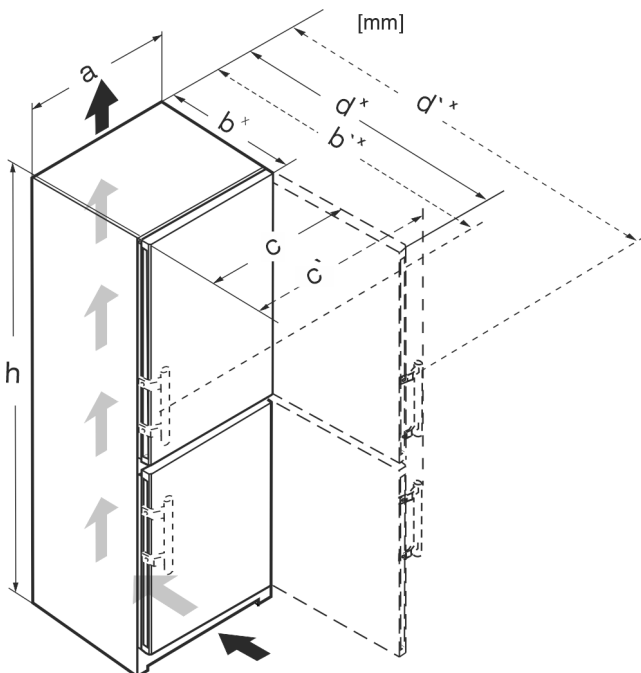


Fig. 4

	h	a	b	b'	c	c'	d	d'
CN.. 52..	1855	597	675 <sup>x</sup>	719 <sup>x</sup>	609	654	1215 <sup>x</sup>	1222 <sup>x</sup>

SCN.. 52..(i)	1855	597	675 <sup>x</sup>	719 <sup>x</sup>	609	654	1215 <sup>x</sup>	1222 <sup>x</sup>
SBN.. 52..(i)	1855	597	675 <sup>x</sup>	719 <sup>x</sup>	609	654	1215 <sup>x</sup>	1222 <sup>x</sup>
SWN.. 52..(i)	1855	597	675 <sup>x</sup>	–	609	–	1215 <sup>x</sup>	–
CN.. 57..(i)	2015	597	675 <sup>x</sup>	719 <sup>x</sup>	609	654	1215 <sup>x</sup>	1222 <sup>x</sup>
CBN.. 575(i) / 576i	2015	597	675 <sup>x</sup>	719 <sup>x</sup>	609	654	1215 <sup>x</sup>	1222 <sup>x</sup>
CBN.. 578(i) / 579i	2015	597	675 <sup>x</sup>	–	609	–	1217 <sup>x</sup>	–
CBN.. 5773	2015	597	682 <sup>x</sup>	–	609	–	1217 <sup>x</sup>	–
CN.. 77..(i)	2015	747	675 <sup>x</sup>	719 <sup>x</sup>	759	804	1365 <sup>x</sup>	1372 <sup>x</sup>
CBN.. 76..(i)	1855	747	675 <sup>x</sup>	719 <sup>x</sup>	759	804	1365 <sup>x</sup>	1372 <sup>x</sup>
CBN.. 775(i)	2015	747	675 <sup>x</sup>	719 <sup>x</sup>	759	804	1365 <sup>x</sup>	1372 <sup>x</sup>
CBN.. 778i	2015	747	675 <sup>x</sup>	–	759	–	1367 <sup>x</sup>	–

<sup>x</sup> På apparater med medfølgende vægafstandsholdere forøges målet med 15 mm .

## 4 Krav til ventilation

### VIGTIGT

Risiko for beskadigelse pga. overophedning som følge af utilstrækkelig ventilation!

Ved for ringe ventilation kan kompressoren blive beskadiget.

- ▶ Sørg for tilstrækkelig ventilation.
- ▶ Overhold kravene for ventilation.

Hvis apparatet integreres i køkkenelementerne, skal følgende ventilationskrav altid overholdes:

- Afstandsstykker på apparatets bagside sørger for tilstrækkelig ventilation. I den endelige position må de ikke være placeret inde i fordybninger eller nicher.
- Grundlæggende set gælder følgende: Jo større ventilationsværsnittet er, desto mere energibesparende er apparatet.

## 5 Vandtilslutning\*

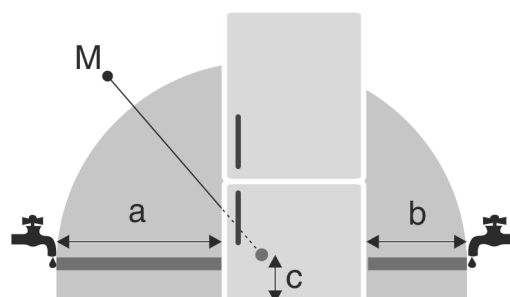
Hvis dit apparat har en fast vandtilslutning, følger der en slange med apparatet.\*

### Bemærk

Du kan få en slange i en anden længde som tilbehør.\*

Oversigt over mål til vandtilslutningen:*	(se 5.1 Mål til vandtilslutningen*) *
Krav til vandtrykket:	(se 5.2 Vandtryk)
Etablering af vandtilslutning:	(se 15 Slut apparatet til drikkevandsforsyningen*)

### 5.1 Mål til vandtilslutningen\*



## Transport af apparat

Fig. 5

- (a) Maks. tilgængelig slan-  
gelængde (c) Afstand fra magnetventil  
til gulv  
(b) Maks. tilgængelig slan-  
gelængde (M) Magnetventil

For 600 mm brede apparater:\*

a*	b*	c*
~ 1150 mm	~ 1000 mm	~ 150 mm

For 750 mm brede apparater:\*

a*	b*	c*
~ 1075 mm	~ 925 mm	~ 150 mm

### 5.2 Vandtryk

Apparatets vandtilslutningsledning og magnetventil er egnet til et vandtryk på op til 1 MPa (10 bar).

For at sikre at apparatet fungerer problemfrit (flowmængde, isterningestørrelse, støjniveau), skal følgende vandtryk overholdes:

Vandtryk:*	
bar*	MPa*
1,5 til 6,2	0,15 til 0,62

Vandtryk ved anvendelse af vandfilter:*	
bar*	MPa*
2,8 til 6,2	0,28 til 0,62

Hvis trykket er højere end 6,2 bar:

- ▶ Slut trykreduktionsenheden til.
- ▶ Etablering af vandtilslutning. (se 15 Slut apparatet til drikkevandsforsyningen\*)

## 6 Transport af apparat



### ADVARSEL

Fare for kvæstelser på grund af glasskår!\*

Ved transport i højder over 1500 m kan dørens glasruder blive knust. Skårene er skarpe og kan forårsage alvorlige skader.

- ▶ Træf egnede forholdsregler.

- ▶ Ved den første ibrugtagning: Transporter apparatet emballeret.
- ▶ Ved transport efter den første ibrugtagning (f.eks. flytning): Transporter apparatet uden indhold.
- ▶ Transporter apparatet stående.
- ▶ Vær to personer om at transportere apparatet.

## 7 Udpakning af skabet

Kontakt leverandøren inden tilslutningen, hvis der findes skader på skabet.

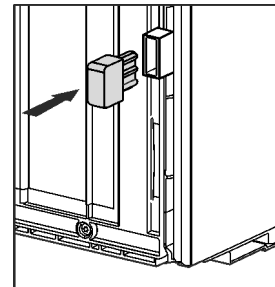
- ▶ Kontroller skabet og emballagen for transportskader. Henvend dig straks til leverandøren, hvis du finder skader.
- ▶ Fjern samtlige materialer fra skabets bagside eller sidevægge, der kan forhindre en korrekt ventilation af skabet.
- ▶ Fjern alle beskyttelsesfolier fra apparatet. Du må i den forbindelse ikke anvende spidse eller skarpe genstande!

## 8 Montering af vægafstandsholdere

Med en vægafstandsholder opnår apparatet det erklærede energiforbrug, og der dannes ikke kondensvand ved høj luftfugtighed. Apparatet kan godt fungere, selv om afstandsholderne ikke bruges; dog er energiforbruget noget højere.

Hvis man bruger vægafstandsholderne, øges apparatdybden med ca. 15 mm.

- ▶ Apparat med medfølgende vægafstandsholdere: Sæt vægafstandsholderne i på bagsiden af apparatet i venstre og højre siden forned.



## 9 Opstilling af apparat



### FORSIGTIG

Fare for kvæstelser på grund af det tunge apparat!

- ▶ Vær to personer om at transportere apparatet til dets opstillingssted.



### FORSIGTIG

Fare for kvæstelser og beskadigelser!\*

Døren kan slå imod væggen og blive beskadiget herved. Ved glasdøren kan det beskadigede glas medføre kvæstelser!

- ▶ Beskyt døren, så den ikke kan støde imod væggen. Anbring en dørstopper, f. eks. med filtlag, på væggen.
- ▶ En åbningsbegrænser for døren på 90° kan bestilles gennem vores kundeservice.



### ADVARSEL

Fare for kvæstelser og skader, hvis apparatet er ustabil!

Apparatet kan vælte.

- ▶ Fastgør apparatet iht. anvisningerne.



### ADVARSEL

Fare for brand og beskadigelse!

- ▶ Varmeafgivende apparater, som f. eks. mikrobølgeovn, toaster osv. må ikke stilles på apparatet!

Kontrollér, at følgende forudsætninger er opfyldt:

- Apparatet må kun skubbes, når det er tomt.
- Opstil apparatet kun med hjælp fra andre.

## 10 Justering af apparat



### FORSIGTIG

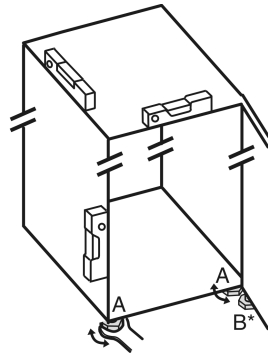
Fare for kvæstelser og skader, hvis skabets dør vipper og falder af!

Hvis det ekstra justeringsben på den nederste hængselkonsol ikke hviler rigtigt på gulvet, kan døren falde af, eller skabet kan vippe. Det kan medføre materielle skader og kvæstelser.

- ▶ Skru det ekstra justeringsben på hængselkonsollen ud, indtil det hviler på jorden.
- ▶ Drej yderligere 90°.

- ▶ Justér apparatet, så det er fast og i vater med den medfølgende gaffelnøgle på stillefødderne (A) et vaterpas.

- ▶ Understøt derefter døren: Skru stillefoden ud på hængselkonsollen (B), indtil den hviler på gulvet, og drej den derefter yderligere 90°.



- ▶ Understøt derefter døren: Skru stillefoden ud på hængselkonsollen (B) fornedet med gaffelnøgle str. 10, indtil den hviler på gulvet, og drej den derefter yderligere 90°.

## 11 Efter opstillingen

- ▶ Træk beskyttelsesfolierne af huset udvendige sider.
- ▶ Træk beskyttelsesfolierne af pyntelisterne.
- ▶ Træk beskyttelsesfolierne af pyntelisterne og skuffefronterne.
- ▶ Træk beskyttelsesfolierne af bagvæggen af rustfrit stål.
- ▶ Fjern alle dele til transportsikring.
- ▶ Rengør apparatet. (se brugsanvisningen)
- ▶ Notér type (model, nummer), apparatets betegnelse, apparatets nummer/serienummer, købsdato og forhandlerens adresse.

## 12 Bortskafning af emballagen



### ADVARSEL

Fare for at blive kvalt af emballagemateriale og folier!

- ▶ Lad ikke børn lege med emballagemateriale.

Emballagen er fremstillet af genanvendelige materialer:



- Bølgepap/pap
- Dele af skummet polystyrol
- Folier og poser af polyethylen
- Bånd af polypropylen
- Naglet træramme med plade af polyetylene\*
- ▶ Emballagen bør afleveres på den nærmeste genbrugsplads.

## 13 Forklaring af anvendte symboler

	Der er fare for personskader ved dette trin! Overhold sikkerhedsanvisningerne!
	Vejledningen gælder for flere modeller. Dette trin skal kun udføres, hvis det er relevant for dit skab.
	Følg den udførlige beskrivelse i vejledningens tekstdel i forbindelse med monteringen.
	Afsnittet gælder enten for et skab med én eller to døre.
	Vælg mellem følgende alternativer: Skab med lågeanslag til højre eller skab med lågeanslag til venstre.
	Monteringstrin nødvendigt ved IceMaker og/eller InfinitySpring.
	Løsn eller spænd kun skrueene meget lidt.
	Spænd skruen helt.
	Kontrollér, om følgende arbejdsstrin er nødvendigt for din model.
	Kontroller, at de anvendte komponenter er rigtigt monteret/sidder rigtigt.
	Mål det angivne mål igen, og korriger om nødvendigt.
	Værktøj til monteringen: Metermål
	Værktøj til monteringen: Batteridrevet skruemaskine og tilbehør
	Værktøj til monteringen: Vaterpas

# Ændring af døranslag

	Værktøj til monteringen: Gaffelnøgle med str. 7 og str. 10
	Der skal være to personer til dette arbejdsstrin.
	Arbejdsstrinnet udføres på det markerede sted på skabet.
	Hjælpe midler til monteringen: Snor
	Hjælpe midler til monteringen: Vinkelmålt
	Hjælpe midler til monteringen: Skrue-trækker
	Hjælpe midler til monteringen: Saks
	Hjælpe midler til monteringen: Markeringsstift, kan afvaskes
	Tilbehørspakke: Udtagning af dele
	Kasser dele, der ikke længere skal bruges.



## ADVARSEL

Fare for kvæstelser, hvis døren falder af! Hvis hængseldelene ikke er skruet tilstrækkeligt fast, kan døren falde af. Dette kan forårsage alvorlige kvæstelser. Desuden lukker døren måske ikke, så apparatet ikke køler korrekt.

- ▶ Skru hængselkonsollerne/lejevoltene fast med 4 Nm.
- ▶ Kontrollér alle skruer, og efterspænd eventuelt.

For apparater **med lukkedæmper** gælder følgende afsnit:

- For apparater **med** lukkedæmper
- For alle apparater

## VIGTIGT

Fare for beskadigelse for Side-by-Side apparater på grund af kondensvand!\*

Nogle apparater kan opbygges som Side-by-Side kombinationer (to apparater ved siden af hinanden).

Hvis dit apparat er **et Side-by-Side (SBS) apparat**:

- ▶ SBS-kombinationen stilles op iht. bilaget.

Hvis **placeringen af apparaterne er foreskrevet**:

- ▶ Skift ikke døranslag.

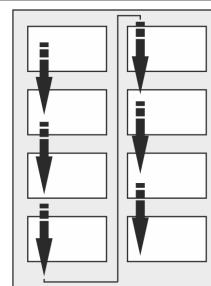


Fig. 7

Vær opmærksom på læseretningen.

## 14.1 Afmontering af øverste lukkedæmper\*

For apparater med lukkedæmper:\*

## 14 Ændring af døranslag

### Værktøj

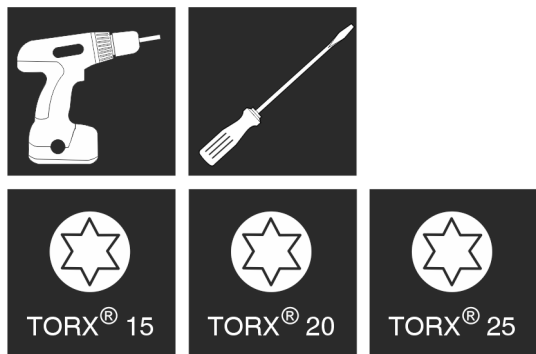


Fig. 6



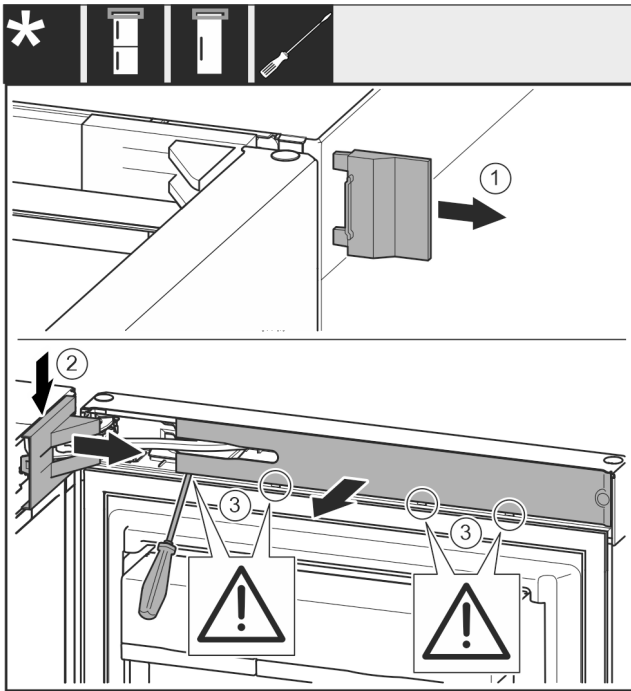


Fig. 8

- ▶ Åbn den øverste dør.\*

## VIGTIGT

Fare for beskadigelse!

Hvis tætningen i døren bliver beskadiget, lukker døren eventuelt ikke rigtigt og kølingen er ikke tilstrækkelig.

- ▶ Sørg for, at dørtætningen ikke bliver beskadiget med skruetrækkeren!

- ▶ Tag den udvendige afdækning af Fig. 8 (1)
- ▶ Klik hængselkonsollens afdækning ud, og løsn den. Tag hængselkonsollens afdækning af Fig. 8 (2)
- ▶ Løsn blindpladen med en flad skruetrækker, og drej den til side. Fig. 8 (3)

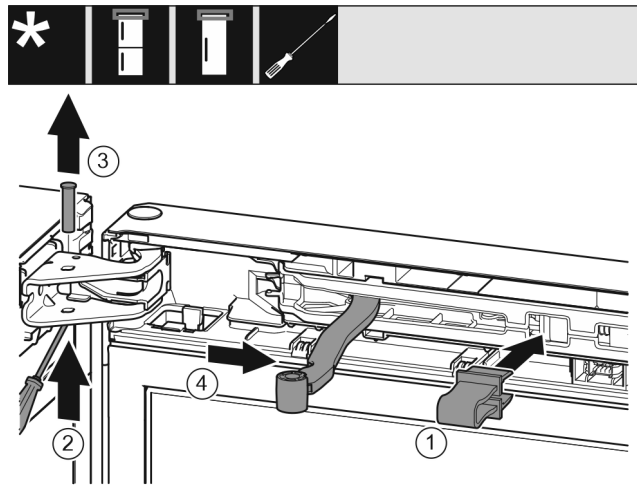


Fig. 9



## FORSIGTIG

Fare for klemmeskader, hvis leddet klapper sammen!

- ▶ Lad sikringen gå i indgreb.

- ▶ Lad sikringen klikke på plads i åbningen. Fig. 9 (1)
- ▶ Skub bolten ud med en skruetrækker. Fig. 9 (2)
- ▶ Tag bolten opad og ud. Fig. 9 (3)
- ▶ Drej leddet mod døren. Fig. 9 (4)

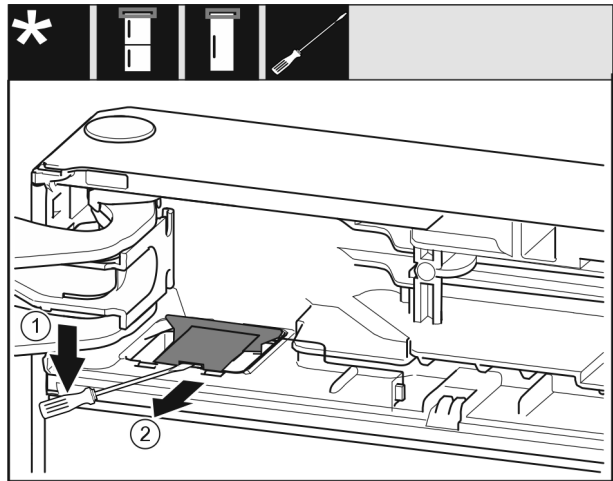


Fig. 10

- ▶ Klik afdækningen ud med en flad skruetrækker, og løft den af. Fig. 10 (1)
- ▶ Tag afdækningen af. Fig. 10 (2)

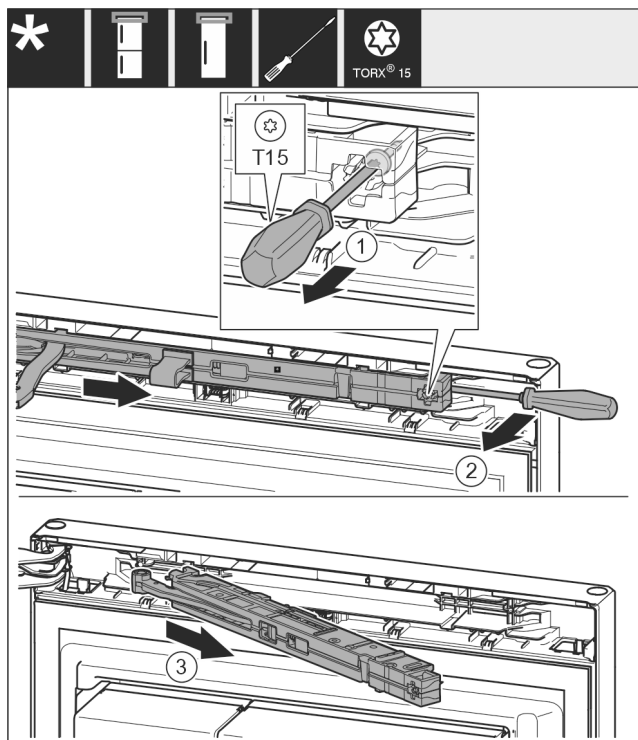
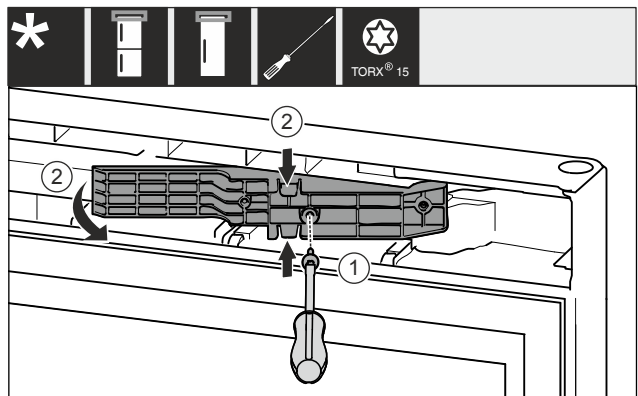


Fig. 11

- ▶ Løsn skruen på lukkedæmperenheden med skruetrækker T15 ca. 14 mm. Fig. 11 (1)
- ▶ Sæt en skruetrækker ind bag ved lukkedæmperenheden, og drej den fremad. Fig. 11 (2)
- ▶ Træk lukkedæmperenheden ud. Fig. 11 (3)



# Ændring af døranslag

Fig. 12 \*

- ▶ Løsn skruerne med skruetrækkeren T15. Fig. 12 (1)\*
- ▶ Træk adapterstykket ud. Fig. 12 (2)\*

## 14.2 Afmontering af nederste lukkedæmper\*

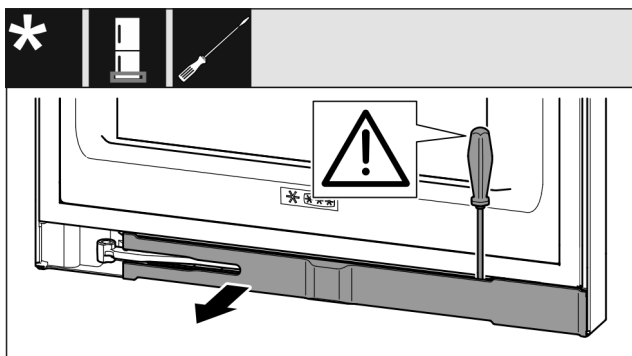


Fig. 13

- ▶ Åbn den nederste dør.

### VIGTIGT

Fare for beskadigelse!

Hvis tætningen i døren bliver beskadiget, lukker døren eventuelt ikke rigtigt og kølingen er ikke tilstrækkelig.

▶ Sørg for, at dørtætningen ikke bliver beskadiget med skruetrækkeren!

- ▶ Løsn blindpladen med en flad skruetrækker, og drej den til side Fig. 13 (1).

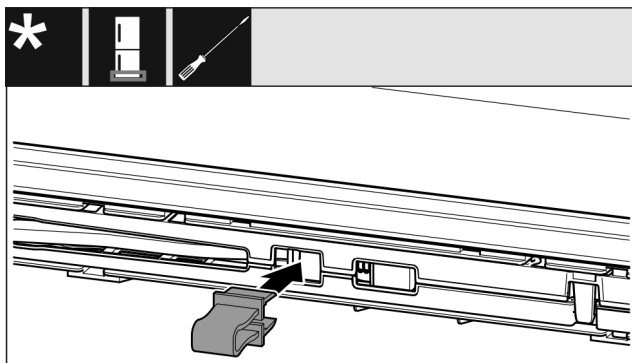


Fig. 14



### FORSIGTIG

Fare for klemmeskader, hvis leddet klapper sammen!

▶ Lad sikringen gå i indgreb.

- ▶ Lad sikringen klikke på plads i åbningen Fig. 14 (1).

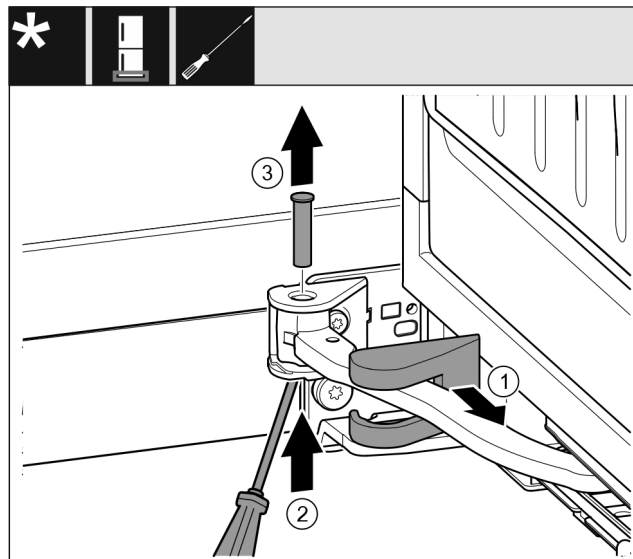


Fig. 15

- ▶ Træk afdækningen af hængselkonsollen, og skub den langs leddet. Fig. 15 (1)
- ▶ Løft boltens hoved nedad med en finger eller en skruetrækker. Fig. 15 (2)
- ▶ Før skruetrækkeren ind under boltens hoved, og træk den ud. Fig. 15 (3)

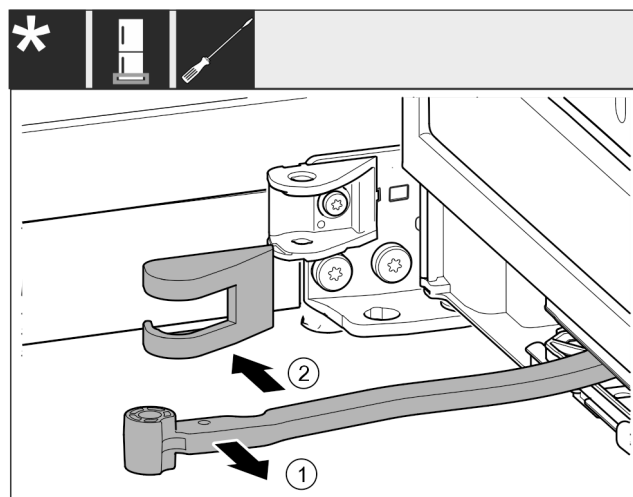


Fig. 16

- ▶ Drej leddet mod døren. Fig. 16 (1)
- ▶ Fjern lejekonsollens afdækning. Fig. 16 (2)

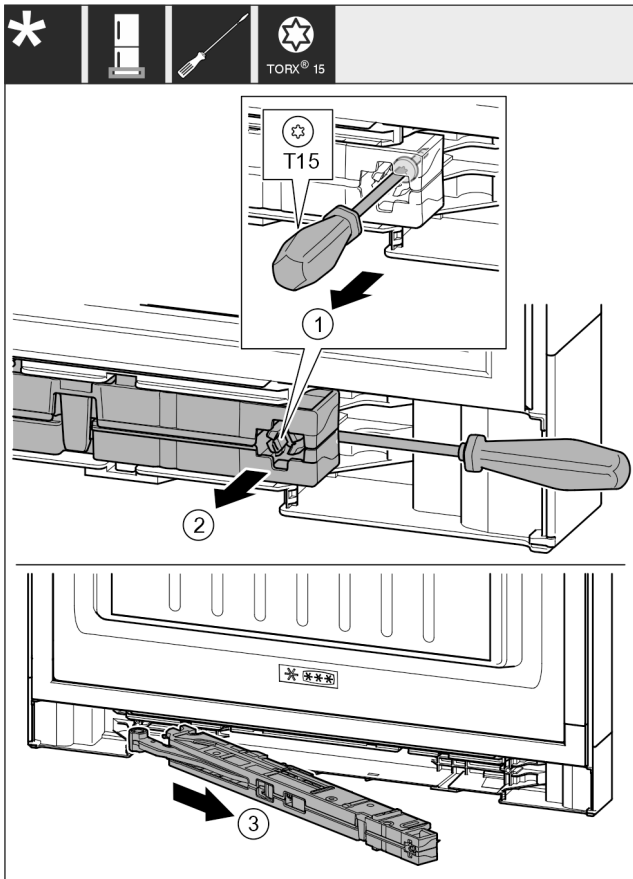


Fig. 17

- ▶ Løsn skruen på lukkedæmperenheden med skruetrækker T15 ca. 14 mm. Fig. 17 (1)
- ▶ Før skruetrækkeren ind bag lukkedæmperenheden i grebssiden. Drej enheden fremad. Fig. 17 (2)
- ▶ Træk enheden ud. Fig. 17 (3)
- ▶ Læg lukkedæmperenheden til side.

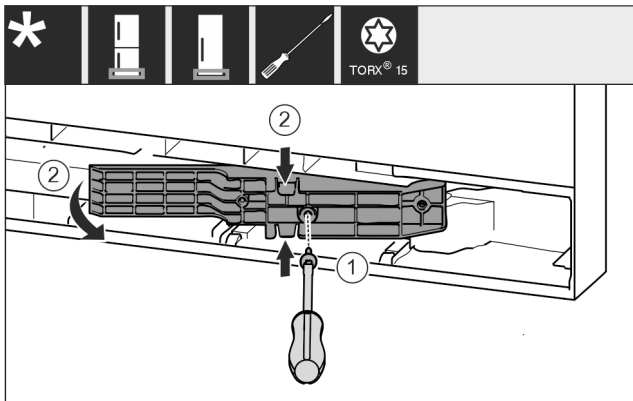


Fig. 18 \*

- ▶ Løsn skruerne med skruetrækkeren T15. Fig. 18 (1)\*
- ▶ Træk adapterstykket ud. Fig. 18 (2)\*

## 14.3 Løsning af kabelforbindelse

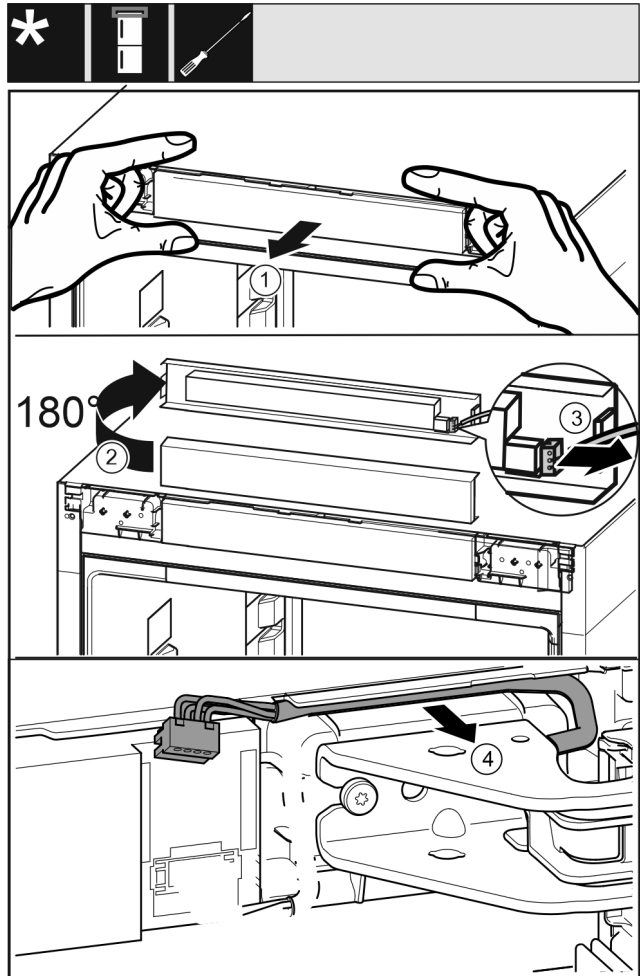


Fig. 19

- ▶ Løsn apparatets betjeningsafdækning forsigtigt fremefter. Fig. 19 (1)
- ▶ Drej betjeningsafdækningen 180° op. Fig. 19 (2)
- ▶ Tryk låsetapperne forsigtigt bagud, og træk stikket forsigtigt ud. Fig. 19 (3)
- ▶ Løsn forsigtigt kabelforbindelsen fra føringen over hængselkonsollen. Fig. 19 (4)

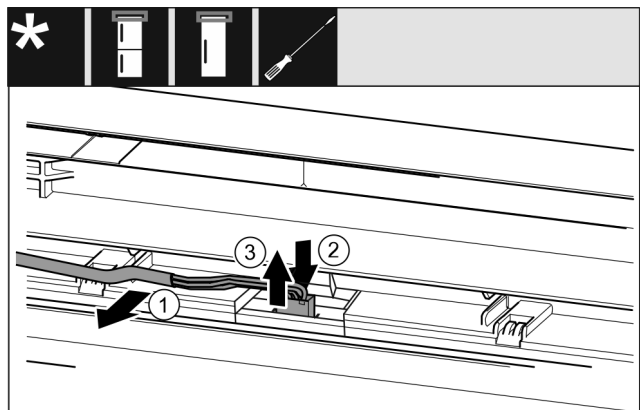


Fig. 20

- ▶ Løsn forsigtigt det grå kabel fra føringen i døren. Fig. 20 (1)
- ▶ Tryk lasken under stikket bagud. Fig. 20 (2)
- ▶ Træk stikket forsigtigt opad. Fig. 20 (3)

## Ændring af døranslag

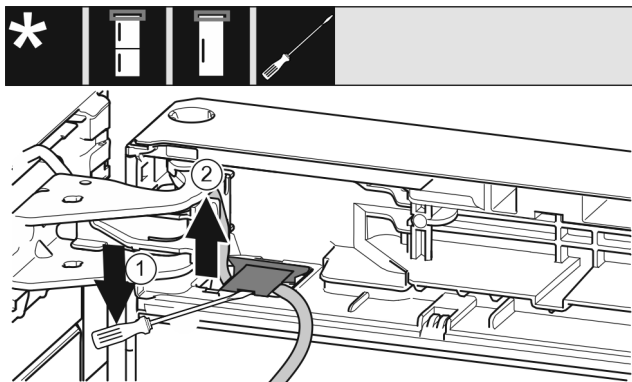


Fig. 21

- ▶ Løft afdækningen med en flad skruetrækker, og træk den ud. Fig. 21 (1)
- ▶ Træk kablet ud. Fig. 21 (2)

### 14.4 Afmontering af den øverste dør\*

#### Bemærk

- ▶ Tag fødevarerne ud af rummene i døren, inden du tager døren af, så de ikke falder ud.

#### For alle apparater:

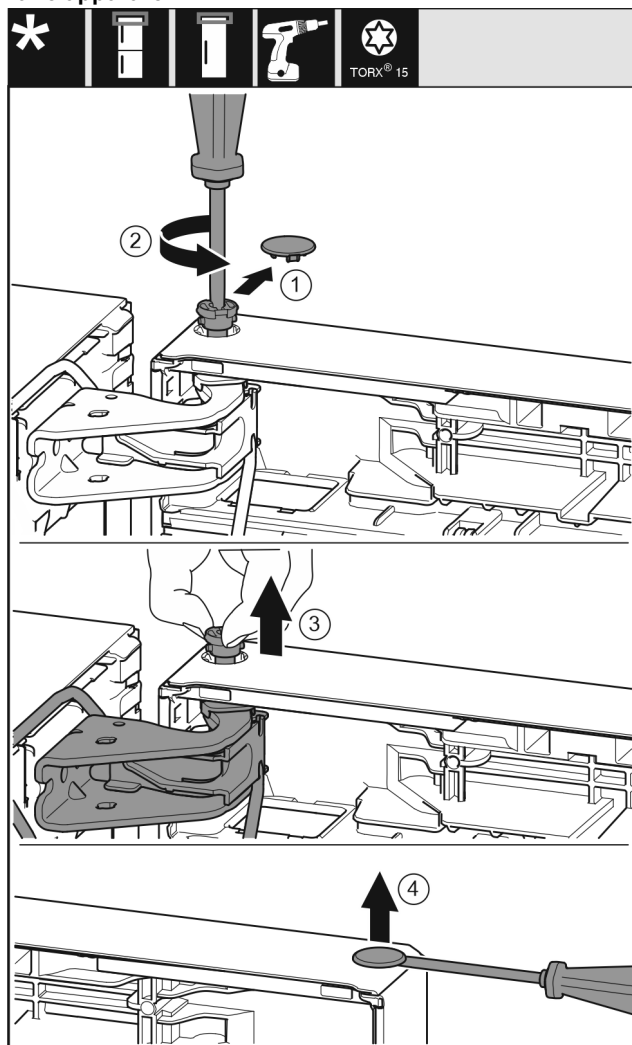


Fig. 22



#### FORSIGTIG

Fare for kvæstelser, når døren hælder ud!

- ▶ Hold døren godt fast.
- ▶ Sæt døren forsigtigt ned.

- ▶ Træk forsigtigt sikringsafdækningen af. Fig. 22 (1)
- ▶ Skru bolten lidt ud med en skruetrækker T15. Fig. 22 (2)
- ▶ Hold fast i døren, og træk boltene ud med fingrene. Fig. 22 (3)
- ▶ Løft lågen, og stil den til side.
- ▶ Løft forsigtigt propperne ud af lågens legebøsning med en kærveskruetrækker, og træk dem ud. Fig. 22 (4)

### 14.5 Afmontering af den nederste dør\*

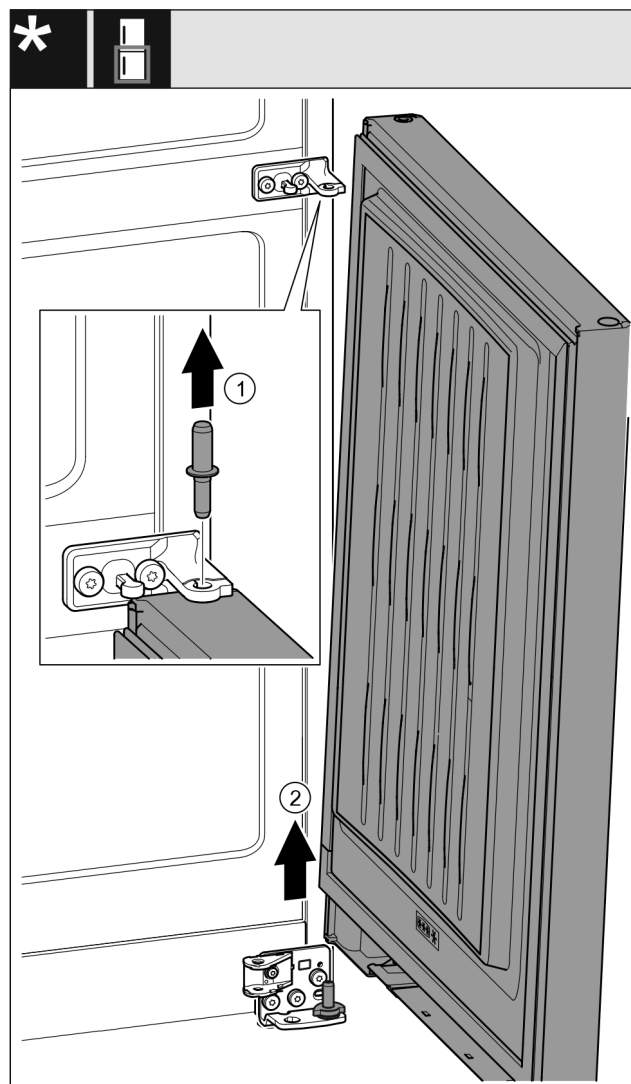


Fig. 23\*



#### FORSIGTIG

Fare for kvæstelser, når døren hælder ud!

- ▶ Hold døren godt fast.
- ▶ Sæt døren forsigtigt ned.

- ▶ Træk boltene opad og ud. Fig. 23 (1)\*
- ▶ Sving lågen ud, træk den opad, og stil den til side. Fig. 23 (2)\*

### 14.6 Flytning af de øverste hængseldele

#### For alle apparater:

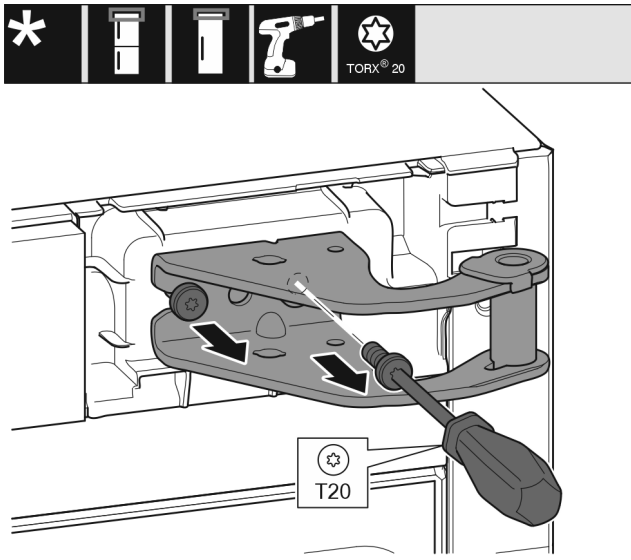


Fig. 24

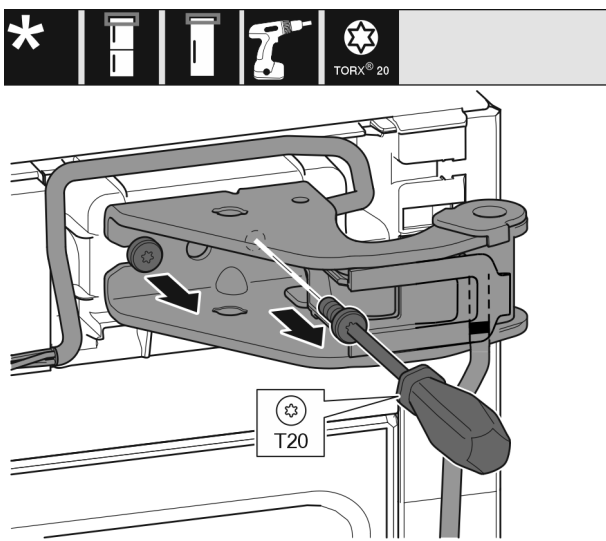


Fig. 25

- ▶ Skru de to skruer ud med skruetrækkeren T20.
- ▶ Løft hængselkonsollen, og fjern den.
- ▶ Løft hængselkonsol og kabel, og fjern dem.

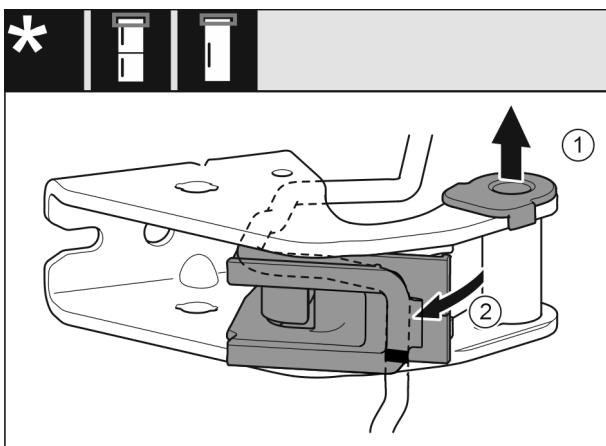


Fig. 26

- ▶ Træk lejebøsningen ud af føringen. Fig. 26 (1)
- ▶ Sving kabelholderen ud. Fig. 26 (2)

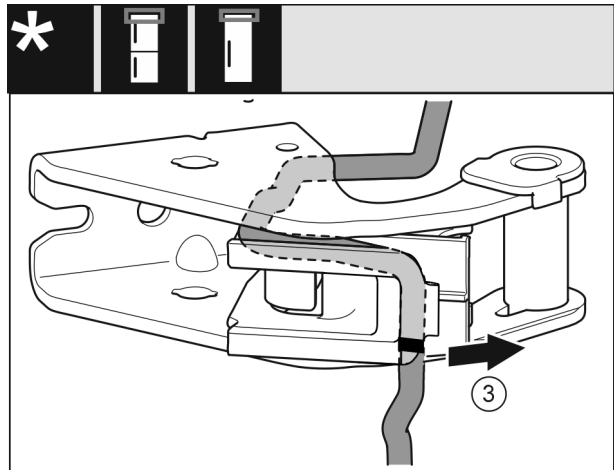


Fig. 27

- ▶ Afmonter kablet med kabelholderen fra hængselkonsollen. Fig. 27 (3)

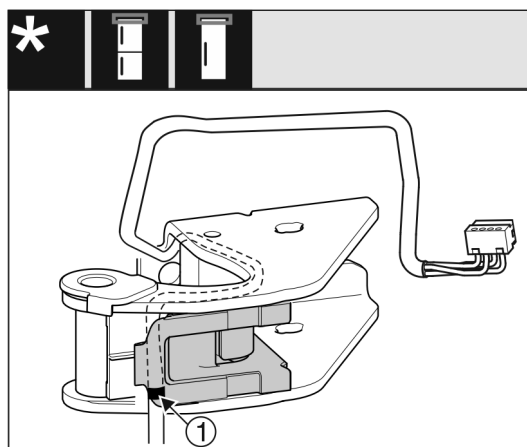


Fig. 28

- ▶ Sæt kablet spejlvendt i den øverste not på kabelholderen.
- ▶ Den midterste markering skal i den forbindelse ligge på kanten af kabelholderen Fig. 28 (1).
- ▶ Sving kabelholderen ind.

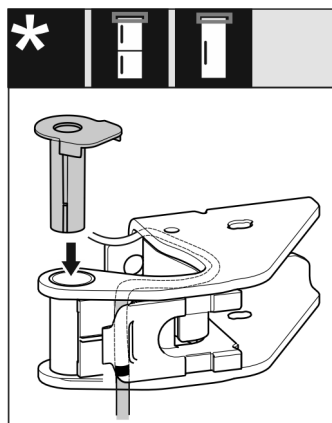


Fig. 29

- ▶ Sæt lejebøsningen i fra den anden side, og lad den gå i indgreb.

## VIGTIGT

Fare for klemning af kabler

- ▶ Overhold markeringerne under føringen af kablerne. Kabelenden med den dobbelte markering skal føres ind i dørens endestykke.

# Ændring af døranslag

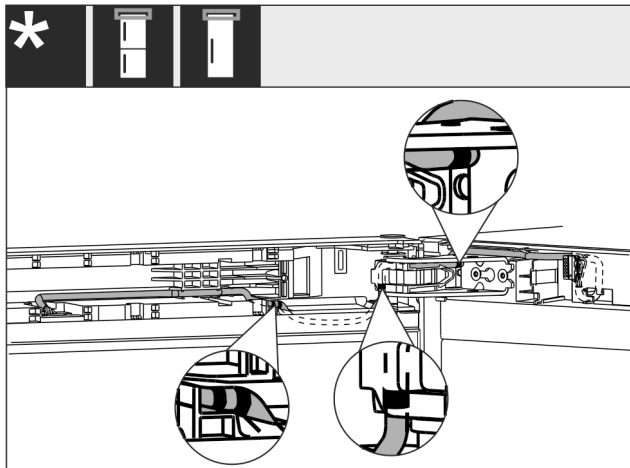


Fig. 30

Efter ommonteringen skal kabelføringen se ud som vist på billedet.

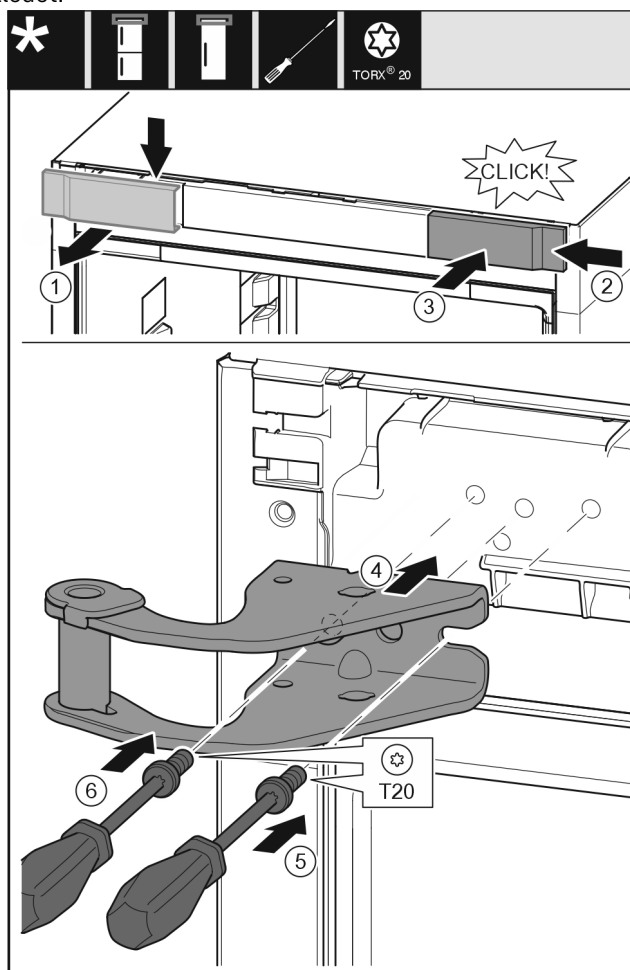


Fig. 31

- ▶ Tag afdækningen af opefter. Fig. 31 (1)
- ▶ Drej afdækningen 180°, og anbring på plads i den anden side fra højre. Fig. 31 (2)
- ▶ Sørg for, at afdækningen går i indgreb. Fig. 31 (3)
- ▶ Anbring den øverste hængselkonsol. Fig. 31 (4)
- ▶ Sæt skruen i med skruetrækkeren T20, og stram den. Fig. 31 (5)
- ▶ Sæt skruen i med skruetrækkeren T20, og stram den. Fig. 31 (6)

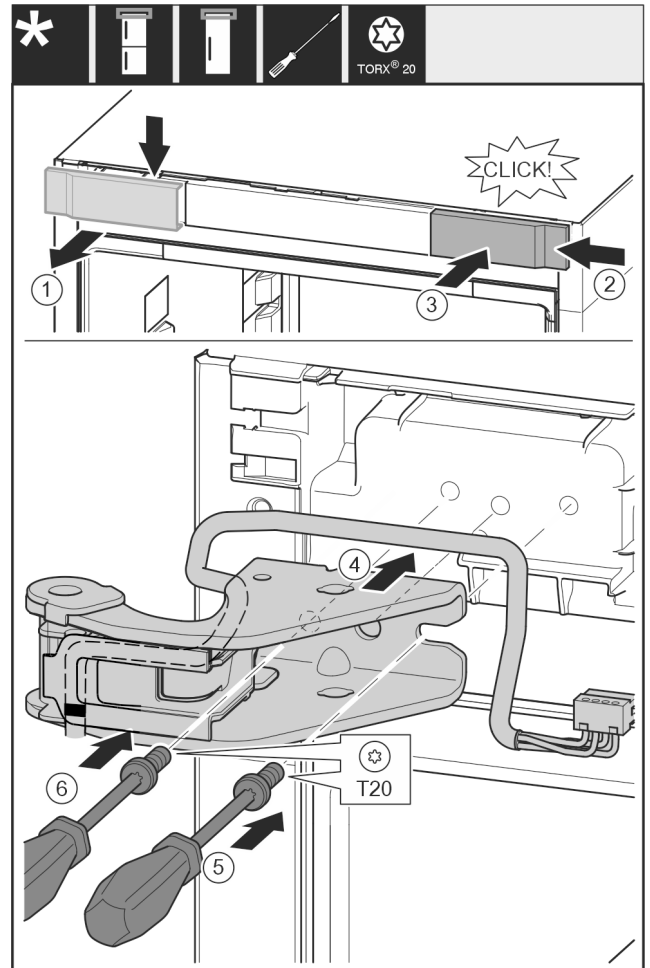


Fig. 32

- ▶ Tag afdækningen af opefter. Fig. 32 (1)
- ▶ Drej afdækningen 180°, og anbring på plads i den anden side fra højre. Fig. 32 (2)
- ▶ Sørg for, at afdækningen går i indgreb. Fig. 32 (3)
- ▶ Anbring den øverste hængselkonsol. Fig. 32 (4)
- ▶ Sæt skruen i med skruetrækkeren T20, og stram den. Fig. 32 (5)
- ▶ Sæt skruen i med skruetrækkeren T20, og stram den. Fig. 32 (6)

## 14.7 Flytning af midterste hængseldele\*

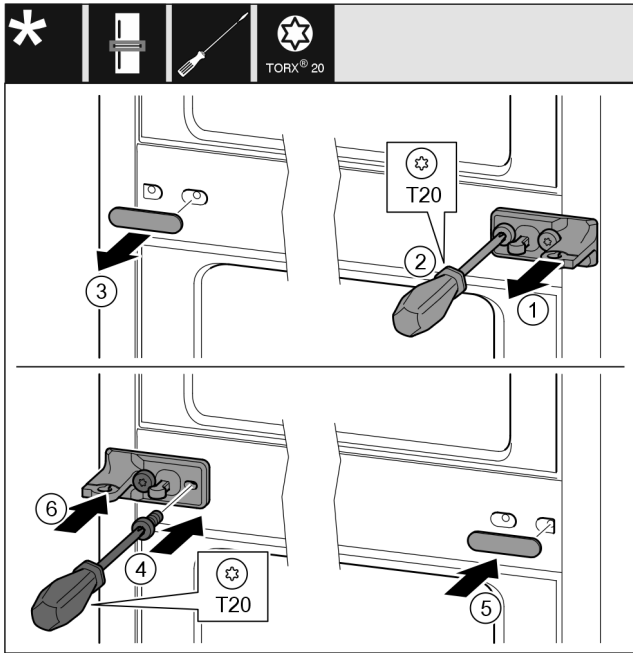


Fig. 33

- ▶ Tag skiven af. Fig. 33 (1)
- ▶ Skru skrueene ud med skruetrækkeren T20. Fig. 33 (2)
- ▶ Tag forsigtigt afdækningen af. Fig. 33 (3)
- ▶ Drej hængselkonsollen 180°, og skru den fast på den anden side. Fig. 33 (4)
- ▶ Drej afdækningen 180°, og anbring den på den anden side. Fig. 33 (5)
- ▶ Skub skiven på forfra. Fig. 33 (6)

## 14.8 Flytning af de nederste hængseldele

For alle apparater:

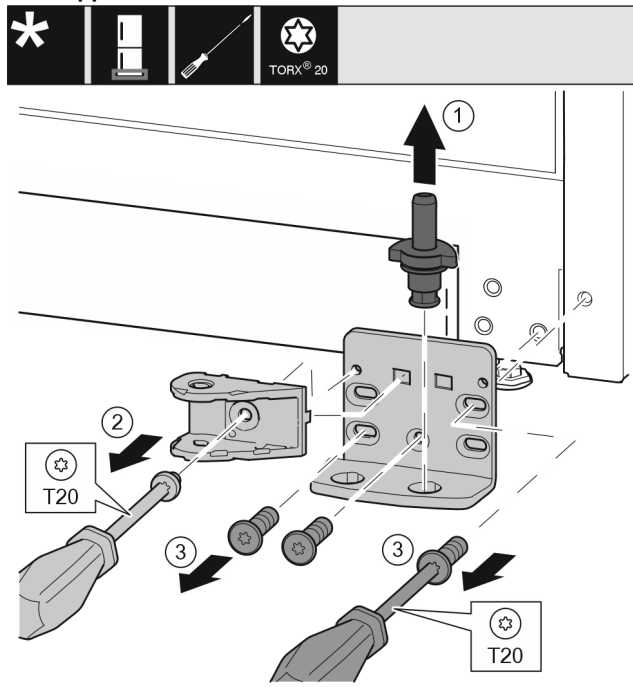


Fig. 34 \*

- ▶ Træk hængselbolten helt opad og ud. Fig. 34 (1)\*
- ▶ Skru skrueene ud med skruetrækkeren T20, og tag lukkedæmperforbindelsen af. Fig. 34 (2)\*

- ▶ Skru skrueene ud med skruetrækkeren T20, og tag hængselkonsollen af. Fig. 34 (3)\*

For alle apparater:

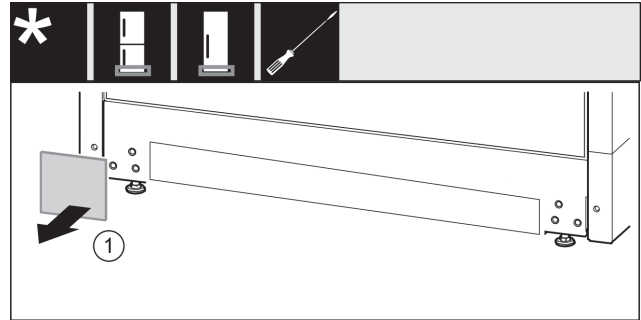


Fig. 35

- ▶ Tag afdækningen af. Fig. 35 (1)

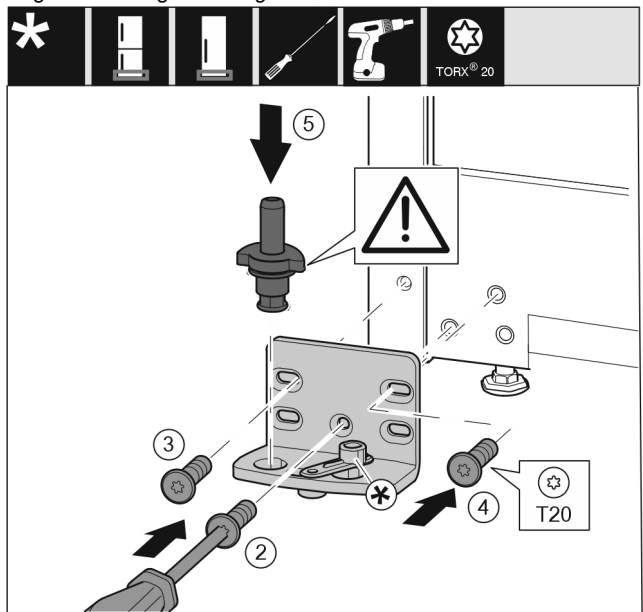


Fig. 36

- ▶ Sæt hængselkonsollen på i den anden side, og skru den fast med en skruetrækker T20. Begynd med skruen 2 forneden i midten. Fig. 36 (2)
- ▶ Stram skrueene 3 og 4. Fig. 36 (3,4)
- ▶ Sæt hængselbolten helt i. Sørg i den forbindelse for, at låsekammen vender bagud. Fig. 36 (5)
- ▶ Sæt hængselkonsollen på i den anden side, og skru den fast med en skruetrækker T20. Begynd med skruen 2 forneden i midten. (2)\*
- ▶ Stram skrueene 3 og 4. (3,4)\*
- ▶ Drej lukkedæmperforbindelsen 180°. Skru den fast på lejekonsollens anden side med en skruetrækker T20. (5)\*
- ▶ Sæt hængselbolten helt i. Sørg i den forbindelse for, at låsekammen vender bagud. (6)\*

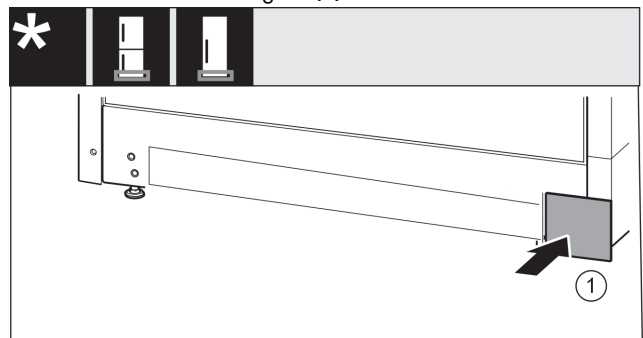


Fig. 37

- ▶ Sæt afdækningen på den anden side igen. Fig. 37 (1)

# Ændring af døranslag

## 14.9 Flytning af dørens hængseldele

Øverste dør\*

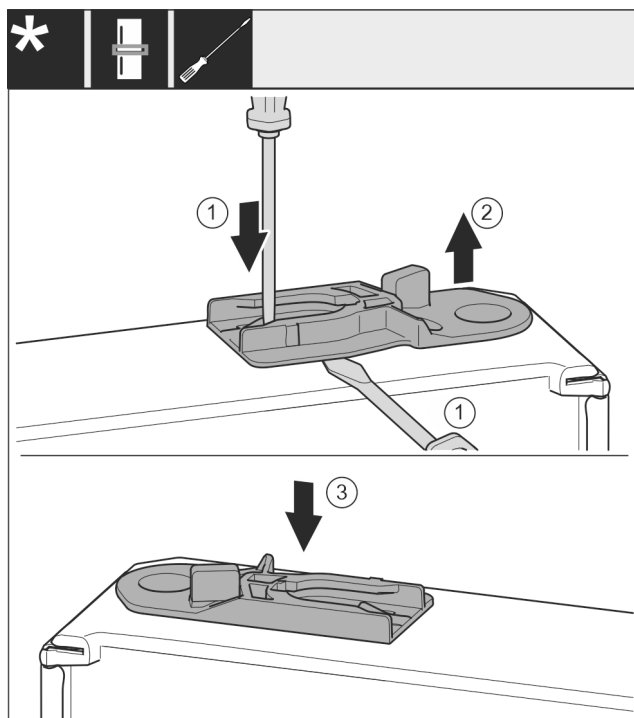


Fig. 38 \*

- ▶ Dørens underside vender opad: Drej døren.\*
- ▶ Træk styrebøsningen ud: Tryk lasken ind med kærveskrue-trækkeren, og før samtidig skrue-trækkeren ind under styrebøsningen. Fig. 38 (1, 2)\*
- ▶ Skub den medfølgende styrebøsning ind i den anden side af huset. Fig. 38 (3)\*
- ▶ Dørens overside vender opad: Drej døren.\*

## 14.10 Flytning af greb\*

For alle apparater:

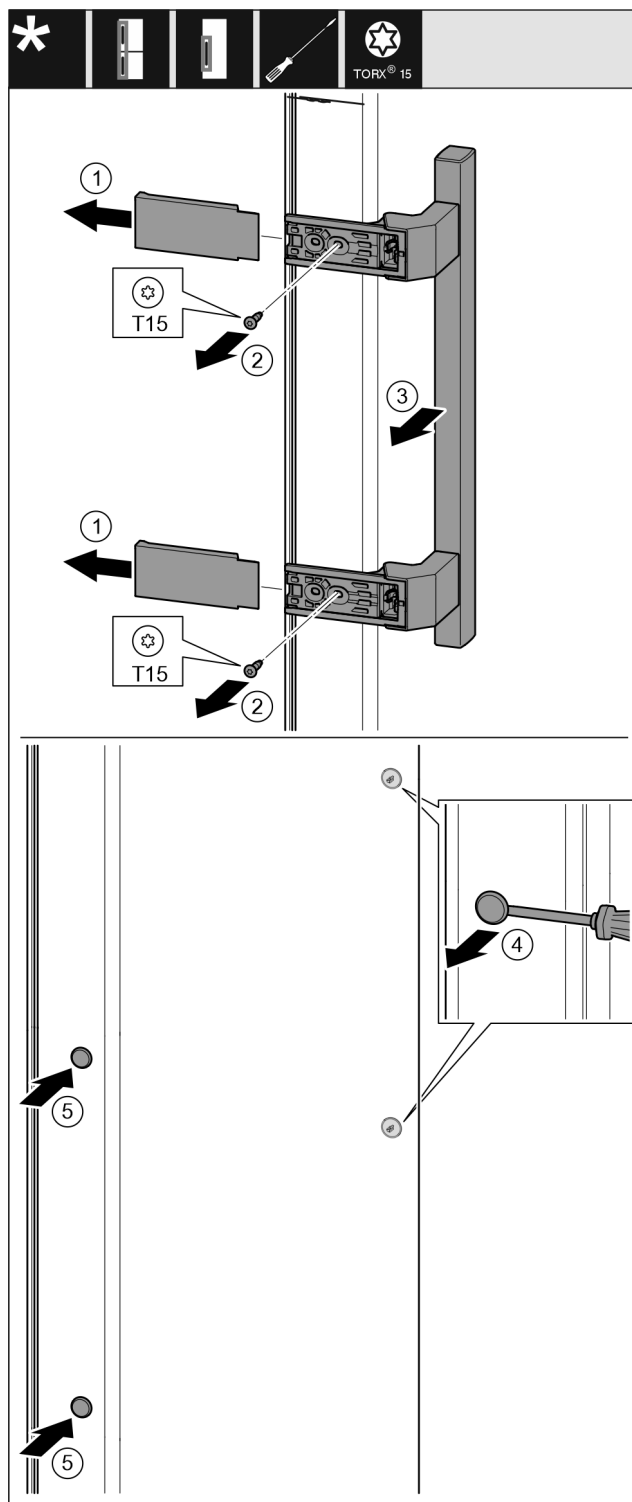


Fig. 39

- ▶ Tag afdækningen af. Fig. 39 (1)
- ▶ Skru skrue-rne ud med skrue-trækkeren T15. Fig. 39 (2)
- ▶ Tag grebet af. Fig. 39 (3)
- ▶ Løft forsigtigt propperne i siden op med en flad skrue-trækker, og træk dem ud. Fig. 39 (4)
- ▶ Sæt propperne igen i den anden side. Fig. 39 (5)



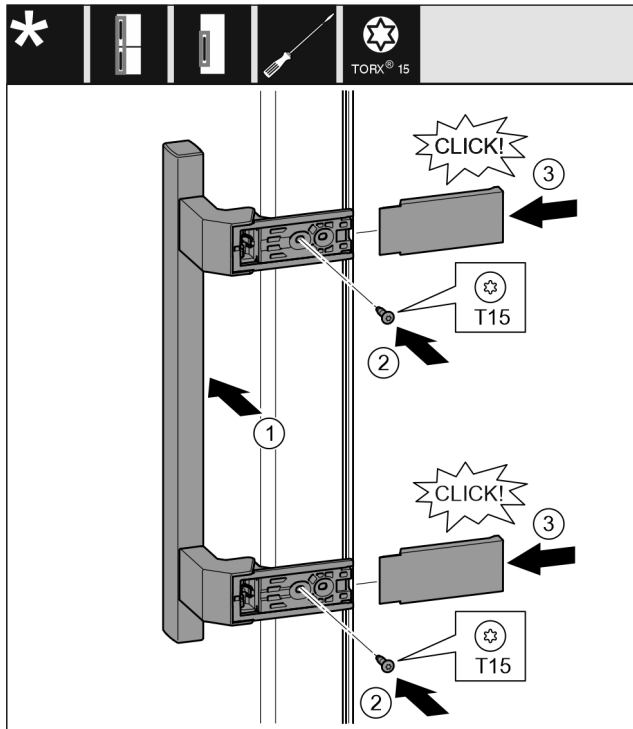


Fig. 40

- ▶ Sæt grebet i på den modsatte side. Fig. 40 (1)
- ▷ Skruehullerne skal være lige over hinanden.
- ▶ Stram skruerne med skruetrækker T15. Fig. 40 (2)
- ▶ Sæt afdækningerne i på siden, og skub dem på plads. Fig. 40 (3)
- ▷ Sørg for, at det går rigtig i hak.

## 14.11 Montering af nederste dør\*

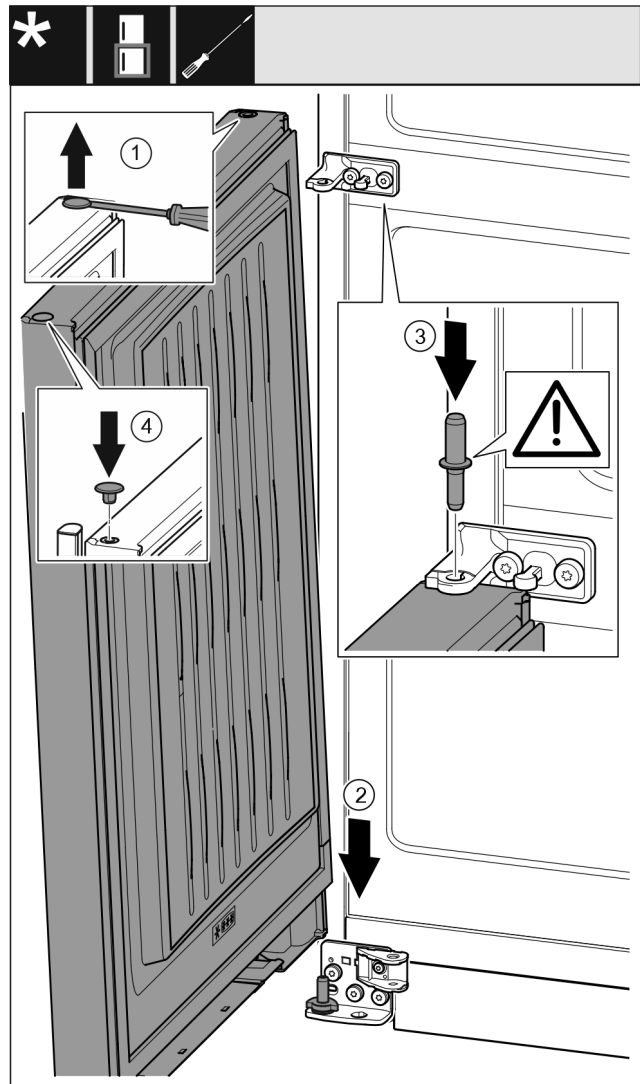


Fig. 41

- ▶ Løft forsigtigt propperne op med en flad skruetrækker, og træk dem ud. Fig. 41 (1)
- ▶ Sæt døren på fra oven og ned på den nederste hængselbolt. Fig. 41 (2)
- ▶ Sæt den midterste hængselbolt i gennem den midterste hængselkonsol i den nederste dør. Sørg i den forbindelse for, at låsekammen vender bagud. Fig. 41 (3)
- ▶ Sæt propperne igen i den anden dørside. Fig. 41 (4)

# Ændring af døranslag

## 14.12 Montering af den øverste dør

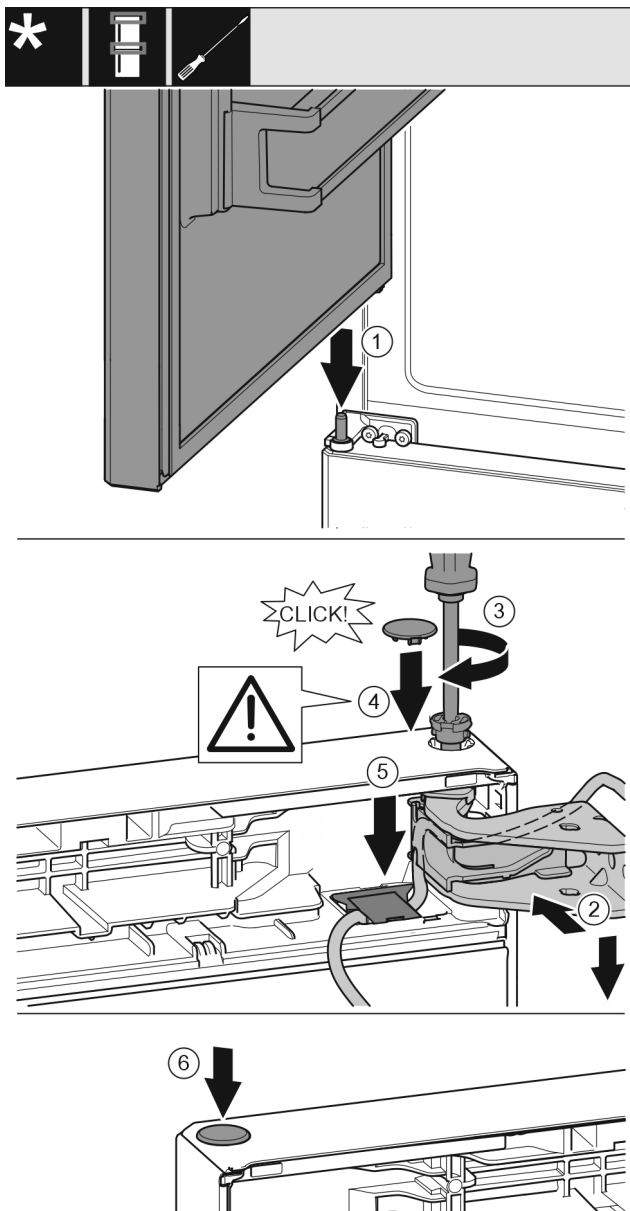


Fig. 42

- ▶ Anbring den øverste dør på den midterste hængselbolt. Fig. 42 (1)
- ▶ Justér døren foroven i forhold til åbningen i hængselbukken. Fig. 42 (2)
- ▶ Sæt bolten i, og skru den fast med skruetrækker T15. Fig. 42 (3)
- ▶ Montér sikringsafdækningen for at beskytte døren: Anbring sikringsafdækningen, og kontrollér, om den hviler på døren. Hvis dette ikke er tilfældet, skal boltens sættes helt i. Fig. 42 (4)

### VIGTIGT

Klemt kabel

- ▶ Markeringen på kablet skal befinde sig i midten af holderen. Lasken med den længste åbning skal pege fremad.
- ▶ Sæt afdækningen i igen, og tryk den nedad, indtil den går i hak. Fig. 42 (5)
- ▶ Sæt propperne i. Fig. 42 (6)

## 14.13 Montering af kabelforbindelse

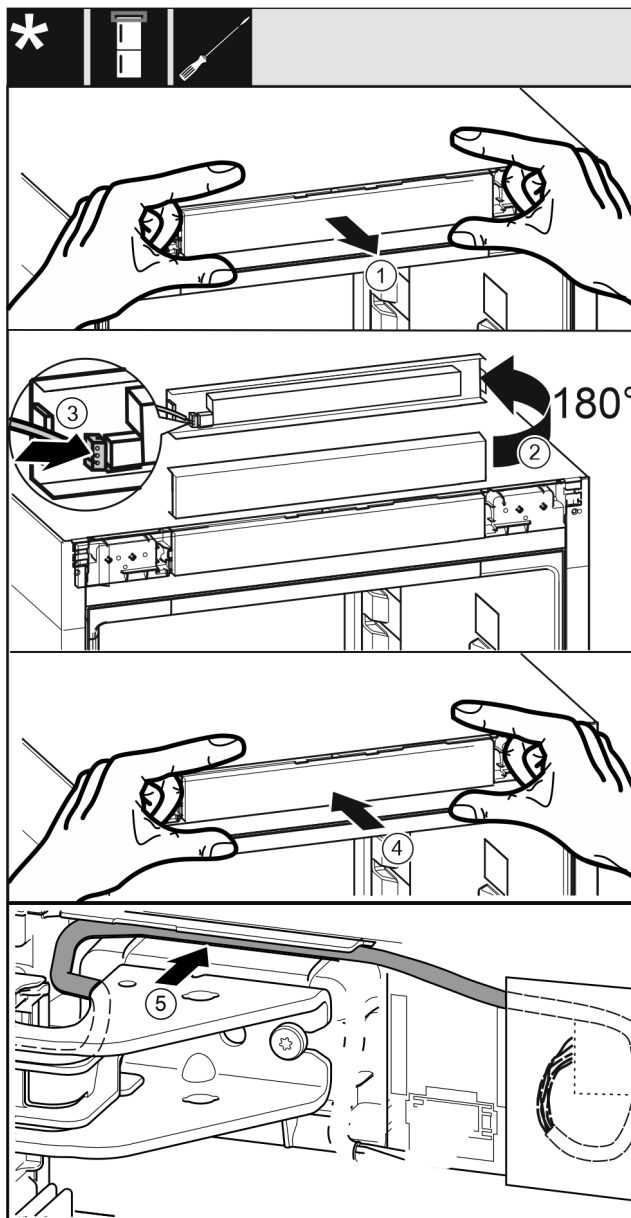


Fig. 43

- ▶ Tag betjeningsafdækningen forsigtigt ud. Fig. 43 (1)
- ▶ Drej afdækningen 180° op. Fig. 43 (2)
- ▶ Sæt stikket i afdækningen til betjeningsdelen. Fig. 43 (3)
- ▶ Sæt betjeningsafdækningen på apparatet igen. Fig. 43 (4)
- ▶ Anbring forsigtigt det grå kabel i føringen over den øverste hængselkonsol. Fig. 43 (5)

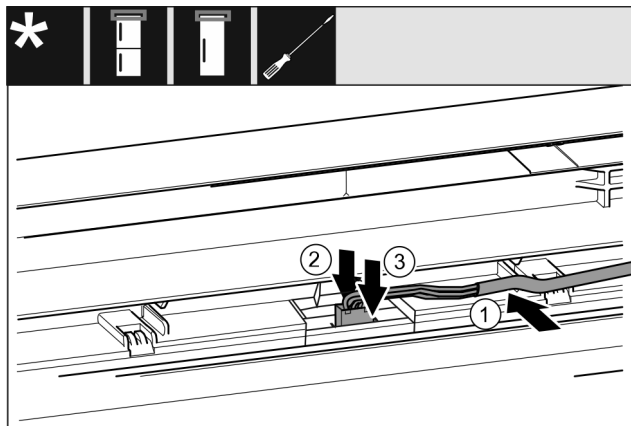


Fig. 44

- ▶ Anbring det grå kabel i føringen i den øverste dør. *Fig. 44 (1)*
- ▶ Tryk låsetappen bagud. *Fig. 44 (2)*
- ▶ Lad stikket gå i indgreb. *Fig. 44 (3)*
- ▶ Anbring om nødvendigt det resterende kabel som en sløjfe i føringen.

## 14.14 Justering af dørene\*

For alle apparater:



### ADVARSEL

Fare for kvæstelser, hvis døren falder af! Hvis hængseldelene ikke er skruet tilstrækkeligt fast, kan døren falde af. Dette kan forårsage alvorlige kvæstelser. Desuden lukker døren måske ikke, så apparatet ikke køler korrekt.

- ▶ Skru hængselkonsollerne fast med 4 Nm.
  - ▶ Kontrollér alle skruer, og efterspænd eventuelt.
- 
- ▶ Justér eventuelt døren ved hjælp af de to langhuller i hængselkonsollen fornedet og hængselkonsollen i midten, så den flugter med apparatets hus. Dette gøres ved at skru den midterste skrue i hængselkonsollen fornedet ud med det medfølgende T20-værktøj. Løsn de resterende skruer lidt med T20-værktøjet eller med en skruetrækker T20, og justér dem i forhold til langhullerne. Løsn skruerne i midten af hængselkonsollen med T20-værktøjet, og justér hængselkonsollen, så den befinder sig i midten over langhullerne.\*
  - ▶ Understøt døren: Skru stillefoden ud på hængselkonsollen fornedet med en gaffelnøgle str. 10, indtil den hviler på gulvet, og drej den derefter yderligere 90°.

## 14.15 Montering af nederste lukkedæmper\*

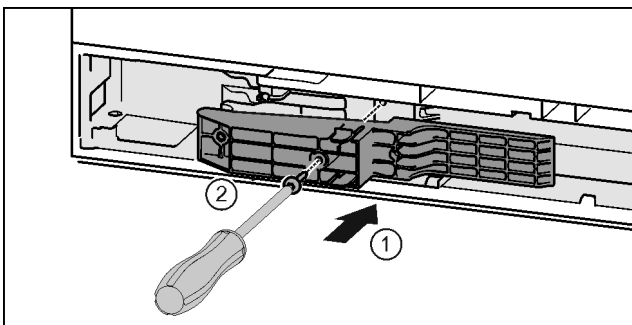


Fig. 45 \*

- ▶ Sæt adapterstykket ind i udsparringen på grebssiden. *Fig. 45 (1)\**
- ▶ Stram skruerne med skruetrækker T15. *Fig. 45 (2)\**

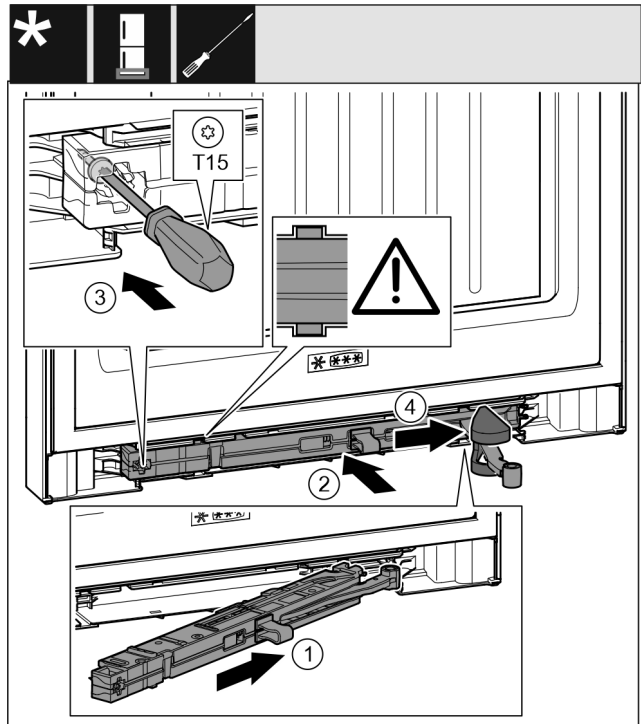


Fig. 46

- ▶ Skub lukkedæmperenheden på hængselkonsolsiden skråt ind i åbningen indtil anslag. *Fig. 46 (1)*
- ▶ Skub lukkedæmperenheden helt ind i åbningen. *Fig. 46 (2)*
- ▶ Enheden er placeret korrekt, når lukkedæmperenhedens flange ligger i føringen.
- ▶ Stram skruen med en skruetrækker T15. *Fig. 46 (3)*
- ▶ Skub afdækningen ind over leddet. *Fig. 46 (4)*

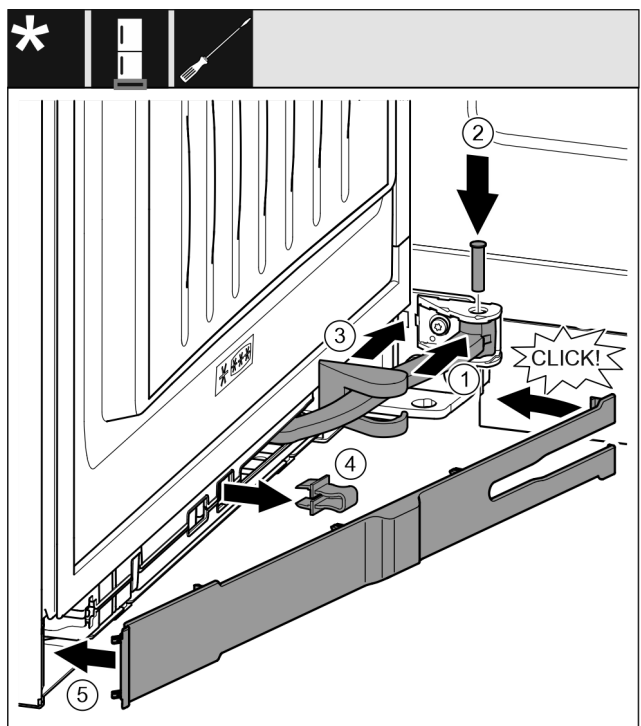


Fig. 47

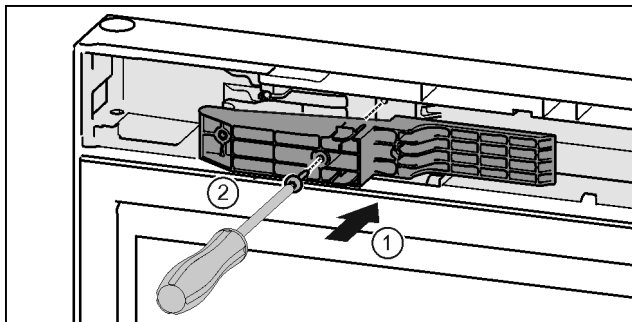
- ▶ Døren er åbnet 90°.
- ▶ Drej leddet ophængt. *Fig. 47 (1)*
- ▶ Sæt boltten i ophæng og led med en skruetrækker T15. Sørg for, at låsekammen sidder korrekt i noten. *Fig. 47 (2)*
- ▶ Skub hængselkonsollens afdækning langs med dæmperen, og monter den over ophængt. *Fig. 47 (3)*
- ▶ Tag sikringen af. *Fig. 47 (4)*

## Slut apparatet til drikkevandsforsyningen\*

- ▶ Anbring afdækningen i grebssiden, og sving den ind.  
*Fig. 47 (5)*
- ▷ Afdækningen skal gå i indgreb.
- ▶ Luk den nederste dør.

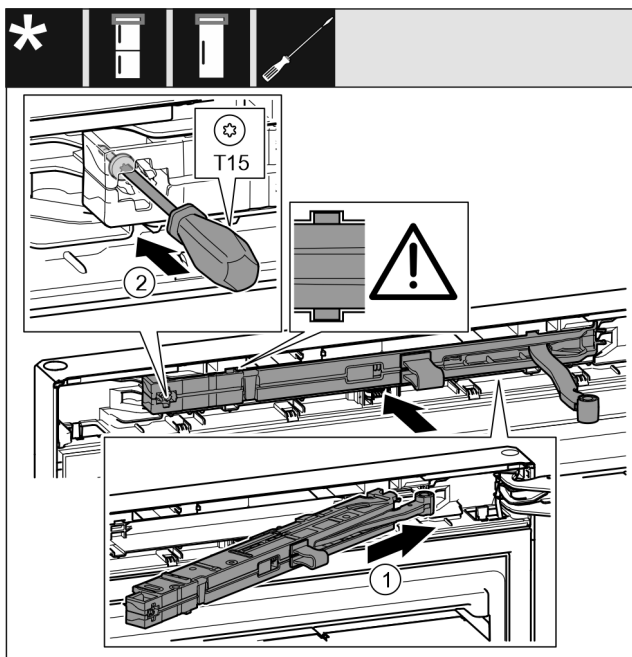
### 14.16 Montering af øverste lukkedæmper\*

For apparater med lukkedæmper:



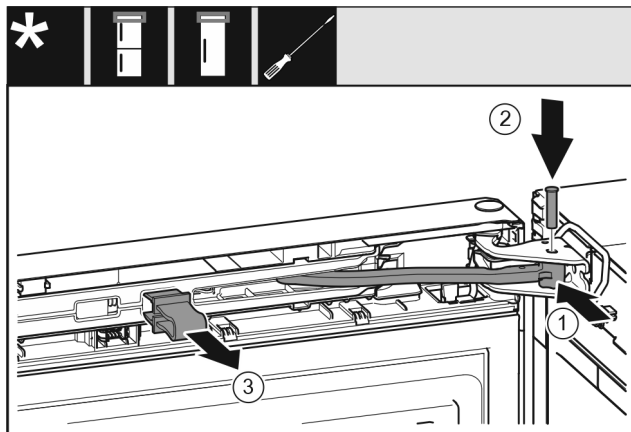
*Fig. 48 \**

- ▶ Sæt adapterstykket ind i udsparringen på grebssiden.  
*Fig. 48 (1)\**
- ▶ Stram skruerne med skruetrækker T15. *Fig. 48 (2)\**



*Fig. 49*

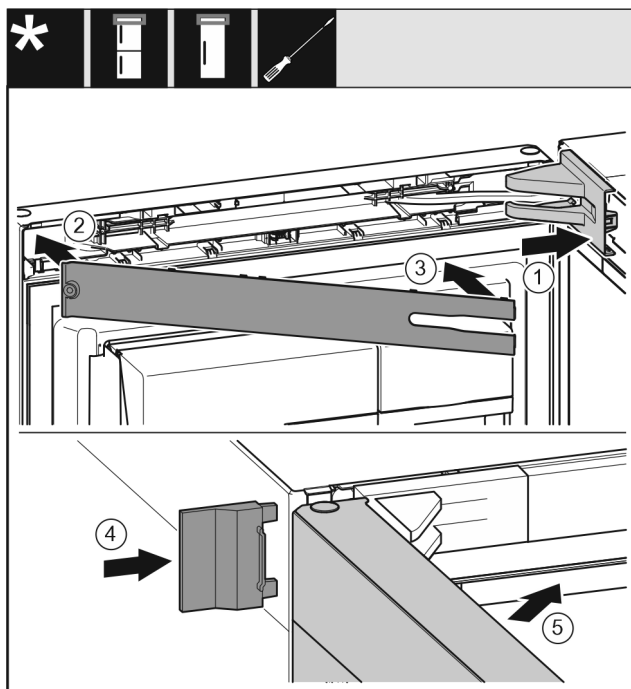
- ▶ Skub lukkedæmperenheden på hængselkonsolsiden skråt ind i åbningen indtil anslag. *Fig. 49 (1)*
- ▶ Skub enheden helt i.
- ▷ Enheden er placeret korrekt, når lukkedæmperenhedens flange ligger i føringen i huset.
- ▶ Stram skruen med en skruetrækker T15. *Fig. 49 (2)*



*Fig. 50*

Døren er åbnet 90°.

- ▶ Drej leddet i hængselkonsollen. *Fig. 50 (1)*
- ▶ Sæt bolten i hængselkonsol og led. Sørg for, at låsekammen sidder korrekt i noten. *Fig. 50 (2)*
- ▶ Tag sikringen af. *Fig. 50 (3)*



*Fig. 51*

- ▶ Anbring hængselkonsollens afdækning, og sørg for, at den går i indgreb, tryk den eventuelt forsigtigt fra hinanden. *Fig. 51 (1)*
- ▶ Sæt afdækningen på. *Fig. 51 (2)*
- ▶ Sving afdækningen ind, og lad den gå i indgreb. *Fig. 51 (3)*
- ▶ Sæt den udvendige afdækning på. *Fig. 51 (4)*
- ▶ Luk den øverste dør. *Fig. 51 (5)*

## 15 Slut apparatet til drikkevandsforsyningen\*

Kontrollér, at følgende forudsætninger er opfyldt:

- Målerne til tilslutning af vandforsyningen er kendte og overholdes.
- Vandtrykket er overholdt.
- Skabet forsynes med vand via en koldtvedsledning, der kan modstå driftstrykket og er sluttet til drikkevandsforsyningen.
- Alle enheder og anordninger, der anvendes til vandtilførslen, skal overholde de gældende forskrifter i det pågældende land.

# Slut apparatet til drikkevandsforsyningen\*

- ❑ Der er adgang til skabets bagside, så du kan slutte skabet til drikkevandsforsyningen.
- ❑ Anvend den medfølgende slange. Gamle slanger er bortskaffet.\*
- ❑ I tilslutningsstykket til slangen sidder en si med pakning.\*
- ❑ Der sidder en vandhane mellem slangeledning og vandforsyning, så vandtilførslen kan afbrydes, hvis det bliver nødvendigt.\*
- ❑ Vandhanen befinder sig uden for apparatets bagsideområde og er let tilgængelig. På den måde kan du stille apparatet så tæt på væggen som muligt og om nødvendigt hurtigt lukke vandhanen.\*



## ADVARSEL

Fare for stød som følge af vand!

- ▶ Inden tilslutning til vandledningen: Afbryd skabet fra strømmen.
- ▶ Inden tilslutning til vandtilførslen: Sluk for vandet.
- ▶ Sørg for, at kvalificerede fagfolk slutter apparatet til drikkevandsforsyningen.



## ADVARSEL

Fare for forgiftning som følge af urent vand!

- ▶ Må kun tilsluttes til drikkevandsforsyningen.

## 15.1 Tilslutning af slange\*

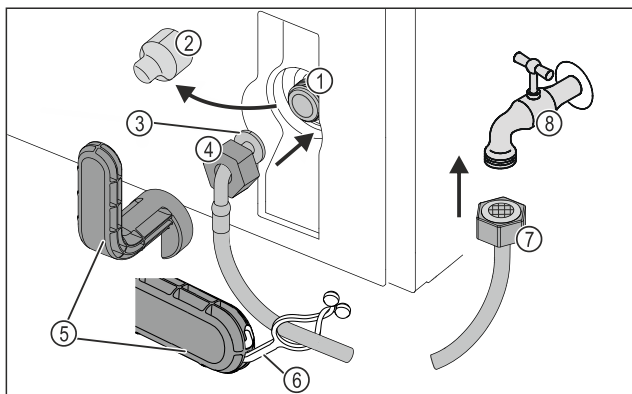


Fig. 52

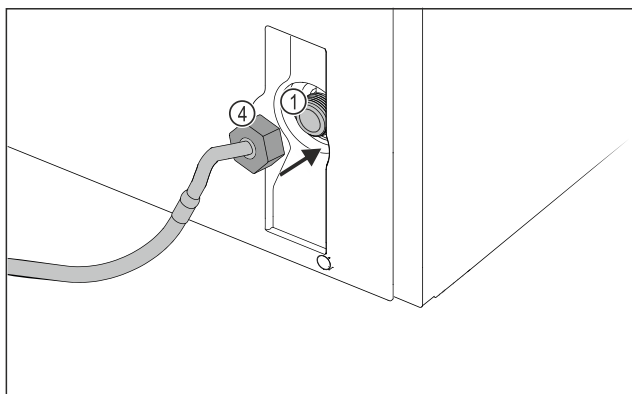


Fig. 52

- |   |                     |
|---|---------------------|
| (1) Magnetventil: Magnetventilen sidder nederst på bagsiden af apparatet. Den har et R3/4-tilslutningsgevind. | (5) Hjælpeværktøj   |
| (2) Afdækning   | (6) Laske           |
| (3) Afvinklet slangeende  | (7) Lige slangeende |
| (4) Møtrik  | (8) Vandhane        |

## VIGTIGT

Risiko for skader som følge af forkert montering!

- ▶ Undgå at beskadige eller knække slangen ved montering.
- ▶ Undgå at beskadige eller knække slangen ved opstilling.

## Slut slangen til apparatet:

- ▶ Tag afdækningen Fig. 52 (2) af.
- ▶ Skub møtrikken Fig. 52 (4) over den afvinklede slangeende Fig. 52 (3), indtil den ikke kan komme længere, og hold den.

## VIGTIGT

Utæt magnetventil som følge af beskadigede gevindgange! Hvis magnetventilen er utæt, kan der løbe vand ud.

- ▶ Overhold følgende anvisninger ved montering af møtrikken på magnetventilen.

- ▶ Sæt forsigtigt møtrikken Fig. 52 (4) på magnetventilen Fig. 52 (1), og hold den fast.
- ▶ Skru møtrikken Fig. 52 (4) lige på gevindet med to fingre, indtil den sidder sikkert.



## ADVARSEL

Fare for snitsår som følge af ødelagt hjælpeværktøj!

- ▶ Anvend kun hjælpeværktøjet Fig. 52 (5) ved stuetemperatur.

- ▶ Spænd møtrikken Fig. 52 (4) ved at dreje hjælpeværktøjet Fig. 52 (5) med uret, indtil det maksimale tilspændingsmoment er nået, og hjælpeværktøjet Fig. 52 (5) skrues over gevind.

▷ Slangen er sluttet til apparatet.

## Slut slangen til vandhanen:

- ▶ Skru møtrikken Fig. 52 (7) på vandhanen Fig. 52 (8).



## ADVARSEL

Fare for snitsår som følge af ødelagt hjælpeværktøj!

- ▶ Anvend kun hjælpeværktøjet Fig. 52 (5) ved stuetemperatur.

- ▶ Spænd møtrikken Fig. 52 (7) ved at dreje hjælpeværktøjet Fig. 52 (5) med uret, indtil det maksimale tilspændingsmoment er nået, og hjælpeværktøjet Fig. 52 (5) skrues over gevind.

- ▶ Hægt lasken Fig. 52 (6) i hjælpeværktøjet Fig. 52 (5).

- ▶ Fastgør lasken Fig. 52 (6) til opbevaring på slangen.

▷ Slangen er sluttet til vandhanen.

## 15.2 Kontrol af vandsystem

Før du opstiller apparatet endeligt, anbefaler Liebherr, at du kontrollerer tætheden af vandsystemet.

- ▶ Isæt InfinitySpring-vandbeholderen. (se 16 Vandbeholder\*) \*

- ▶ Isæt InfinitySpring-vandfilteret. (se 17 Vandfilter\*) \*

- ▶ Åbn vandhanen langsomt.\*

- ▶ Kontrollér, om slanger, vandtilløb og tilslutninger er tætte.

▷ Tætheden af vandsystemet er kontrolleret.

▷ Vandsystemet er tæt: Du kan opstille apparatet endeligt.

## Bemærk

**InfinitySpring:** Før første anvendelse skal du tage InfinitySpring i drift. I den forbindelse skal du udlufte og rengøre vandsystemet. (se Quick Start Guide eller brugsanvisningen)\*

**IceMaker:** Før første anvendelse skal du rengøre IceMaker. (se Quick Start Guide eller brugsanvisningen)\*

# Vandbeholder\*

## 16 Vandbeholder\*

InfinitySpring-vandbeholderen er, afhængigt af skabet, placeret bag den nederste skuffe i køle- eller BioFresh-delen

### 16.1 Isætning af vandbeholderen

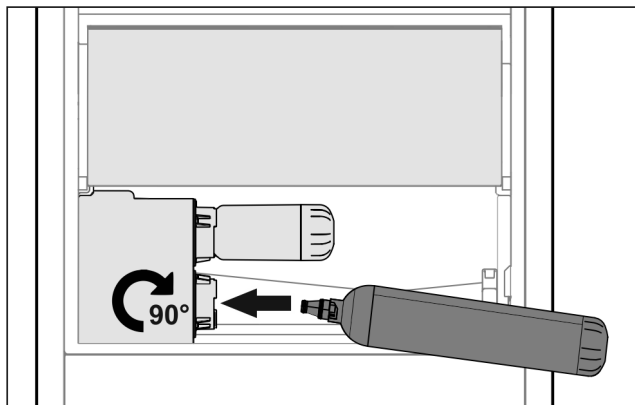


Fig. 53

- ▶ Tag skuffen ud.
- ▶ Sæt vandbeholderen i og drej den ca. 90° mod højre til anslag.
- ▶ Kontroller, om vandbeholderen er tæt, og at der ikke løber vand ud.
- ▶ Sæt skuffen i.
- ▶ Udluftning af vandsystemet (se monteringsvejledning, vandtilslutning)

I stedet for vandfilteret kan der isættes en ekstra vandbeholder.

#### Bemærk

Vandbeholderen kan fås som reservedel.

## 17 Vandfilter\*

Vandfilteret er, afhængigt af skabet, placeret bag den nederste skuffe i køle- eller BioFresh-delen.

Det opsamler aflejringer i vandet og reducerer klorsmagen.

- Skift vandfilteret senest hver sjette måned, hvis det anvendes med den angivne effekt, eller hvis der optræder en klar forringelse af flowhastigheden.
- Vandfilteret indeholder aktivkul og kan bortskaffes sammen med normalt husholdningsaffald.

#### Bemærk

Du kan købe vandfilteret i Liebherr-Hausgeräte-butikken på [home.liebherr.com/shop/de/deu/zubehor.html](http://home.liebherr.com/shop/de/deu/zubehor.html).

### 17.1 Isætning af vandfilter

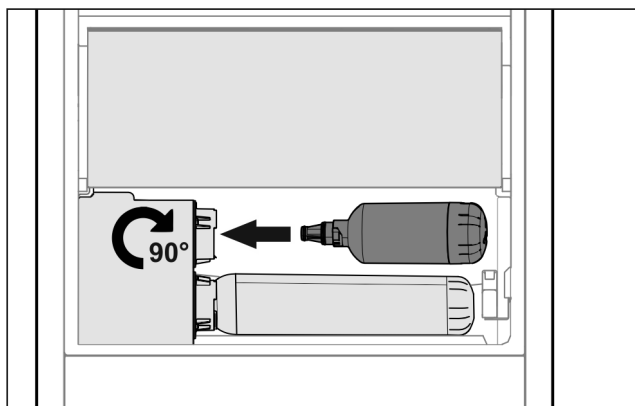


Fig. 54

- ▶ Tag skuffen ud.
- ▶ Sæt vandfilteret i og drej det ca. 90° mod højre til anslag.
- ▶ Kontroller, om filteret er tæt, og at der ikke løber vand ud.
- ▶ Sæt skuffen i.



#### FORSIGTIG

Nye vandfiltre kan indeholde opslået materiale.

- ▶ Tap 3 l vand af InfinitySpring, og kassér.

▷ Nu er vandfilteret klart til brug.

## 18 Tilslutning af apparatet



#### ADVARSEL

Ukorrekt tilslutning!

Fare for brand.

- ▶ Anvend ikke forlængerledninger.
- ▶ Anvend ikke strømskinner.

#### VIGTIGT

Ukorrekt tilslutning!

Skader på elektronikken.

- ▶ Tilslut ikke apparatet til vekselrettere, der ikke er tilsluttet til elnettet, som f.eks. solarstrømanlæg og benzengeneratore.

#### Bemærk

Benyt udelukkende den medfølgende nettilslutningsledning.

- ▶ Der kan bestilles en længere nettilslutningsledning hos kundeservice.

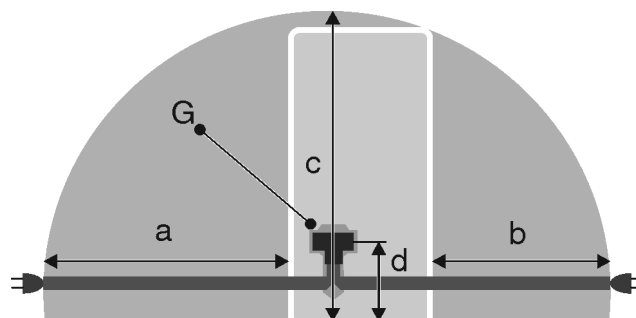


Fig. 55 Køle-/frysekombination/fryseapparater/BioFresh-apparater i fuld størrelse\*

Til 600 mm brede apparater:*	
a	~ 1800 mm*
b	~ 1400 mm*
c	~ 2100 mm*
d	~ 200 mm*
G	Apparatstik

Til 750 mm brede apparater:*	
a	~ 1725 mm
b	~ 1325 mm
c	~ 2100 mm
d	~ 200 mm
G	Apparatstik

Kontrollér, at følgende forudsætninger er opfyldt:

- Strømtype og spænding på opstillingsstedet svarer til angivelserne på typeskiltet .
- Stikdåsen er jordet og sikret elektrisk i overensstemmelse med forskrifterne.
- Sikringens brydestrøm ligger mellem 10 og 16 A.
- Stikdåsen skal være tilgængelig.
- Stikdåsen ligger ikke bag apparatet men i områderne a eller b *Fig. 55 (a, b, c)*.
- ▶ Kontrollér den elektriske tilslutning.
- ▶ Sæt apparatstikket *Fig. 55 (G)* i på apparatets bagside. Sørg for, at det går rigtig i hak.
- ▶ Tilslut netstikket til spændingsforsyningen.
- ▷ Liebherr-logoet vises på skærmen.
- ▷ Visningen skifter til standby-symbolet.



[home.liebherr.com/fridge-manuals](https://home.liebherr.com/fridge-manuals)

**DA** Køle-frysekombination

Udgivelsesdato: 20231018

**Artikelnr.-indeks: 7080544-01**

Liebherr-Hausgeräte Marica EOOD  
Bezirk Plovdiv  
4202 Radinovo  
Bulgarien