

XRFbs 5295

Side-by-Side-Kombination

△ Peak



G Made
in Germany



LIEBHERR

SFNbsd 529i

Standgefrierschrank mit NoFrost

△ Peak



← 60 →



Energieeffizienzklasse	D ^A _B ¹
Energieverbrauch Jahr/24 h	199 / 0,545 kWh¹
Gesamtvolumen	277 l²
Geräusch-Schalleistung / Geräusch-Klasse	34 dB(A) / B, SuperSilent
Klimaklasse	SN-T (+10 °C bis +43 °C)
Frequenz / Spannung	50-60 Hz / 220-240 V~
Anschlusswert	1,3 A 264,6 W
Tür / Seitenwände	BlackSteel / BlackSteel
Aussenmaße in cm (H / B / T)	185,5 / 59,7 / 67,5¹
Steuerung	
Art der Steuerung	2,4" TFT-Display farbig hinter der Tür, Touch- & Swipe Digitale Temperaturanzeige
Schnittstelle	SmartDeviceBox inclusive
Türalarm	optisch und akustisch
Alarm bei Störung	optisch und akustisch
Gefriereteil	
Sternekkennzeichnung	****
Beleuchtung	LED-Beleuchtung
Schubfächer im Gefriereteil	7 Schubfächer, davon 4 mit Teilauszug auf Teleskopschienen, VarioSpace Oberstes Schubfach mit komfortabler Neigungsfunktion
IceMaker	für Festwasseranschluss 3/4", LED-Beleuchtung
Eiswürfelproduktion in 24 h	0,8 kg
Eiswürfelvorrat	8,0 kg
Gefriervermögen in 24h	18 kg
Lagerzeit bei Störung	16 h
VarioSpace	Ja
Kälteakkus	2
Ausstattungs-vorteile	
Side-by-Side-Konzept	Seitenwandheizung rechts, geeignet für Kombination mit anderen Kühl-, Gefrier- und/oder Weingeräten
Türanschlag	Türanschlag links wechselbar
Wechselbare Türdichtung	Ja
EAN-Nr.	4016803132219

¹ Damit der deklarierte Energieverbrauch erzielt wird, sind die dem Gerät beigegebenen Abstandshalter zu verwenden. Hierdurch vergrößert sich die Gerätetiefe um ca. 1,5 cm. Das Gerät ist ohne Verwendung der Abstandshalter voll funktionsfähig, hat aber einen geringfügig höheren Energieverbrauch.

² Gemäß Verordnung EU 2019/2016 bilden wir das Gesamtvolumen als ganze Zahl (abgerundet) und das Volumen der Tiefkühl- und Frischhaltefächer mit einer Stelle nach dem Komma ab. Die Bezeichnung „Volumen“ bezieht sich auf den in der aktuellen Verordnung genannten Begriff „Rauminhalt“.

Features



NoFrost

Wenn Sie Ihr Gefrierfach öffnen, möchten Sie gefrorene Lebensmittel sehen – aber sicher kein Eis und keinen Reif. NoFrost schützt den Gefrierraum vor unerwünschter Vereisung, die viel Energie verbraucht und mitunter teuer ist. NoFrost bedeutet: Nie mehr das Gefrierfach mühsam und zeitintensiv abtauen, mehr Zeit für andere Dinge haben – und Geld sparen.



SmartDeviceBox integriert

Ihr Liebherr steht zwar in der Küche – aber wenn Sie wollen, geht er auch jederzeit ins Internet: Die integrierte SmartDeviceBox öffnet das Tor zu allen Smart Home-Vorteilen. Einfach einstecken, einschalten und über WLAN Ihren Liebherr mit dem Netz verbinden.



Touch & Swipe-Display

Ihr Liebherr gehorcht Ihnen auf Fingerzeig: Dank Touch & Swipe-Display bedienen Sie Ihren Kühlschrank intuitiv und kinderleicht. Wählen Sie einfach Funktionen wie „SuperCool“ auf dem farbigen Display per Tippen und Wischen aus. Genauso leicht regeln Sie auch die Temperatur. Und wenn Sie das Display nicht aktiv bedienen? Dann zeigt es Ihnen die Ist-Temperatur an.



BlackSteel

Schwarzer Edelstahl betont die schlichte Schönheit von purem Metall besonders markant. Die moderne BlackSteel-Oberfläche besticht durch den einzigartigen Längsschliff und eine spezielle Veredelung. Sie verleiht dem Material seine charakteristische Tiefenschärfe und macht es unempfindlich für Kratzer oder Fingerabdrücke. So bleibt ihr Gerät ein dauerhaft exklusiver Blickfang.



IceTower

Dank eines Eiswürfelvorrats von 8 kg sorgt der IceTower dafür, dass auf Ihrer Party die kühlen Drinks nie ausgehen. Die Eiswürfelschaufel und das Auszugsboard auf Teleskop-Schienen ermöglichen einen komfortablen Zugang zu den Eiswürfeln. Durch eine extra Einlegeschale können Sie auch kleinere Eismengen lagern und darunter Gefriergut aufbewahren. Das Schubfach nebenan bietet Stauraum für Tiefkühl-Artikel.



LED-IceMaker-Beleuchtung

Gönnen Sie sich täglich ein kleines Glücksgefühl: Werfen Sie einfach einen Blick auf Ihre frischen Eiswürfel. Die IceMaker-Beleuchtung setzt Ihre Eiswürfel cool in Szene. Die LED-Beleuchtung aktiviert sich automatisch beim Öffnen der Tür. Der Anblick der illuminierten Eiswürfel macht Spaß – und Appetit auf einen eisgekühlten Drink.


SRBbsc 529i

Standkühlschrank mit BioFresh Professional

△ Peak

← 60 →



Energieeffizienzklasse	
Energieverbrauch Jahr/24 h	108 / 0,295 kWh¹
Gesamtvolumen	386 l²
Volumen	Kühlteil: 246,2 l / BioFresh-Teil: 140,6 l
Nutzhalt	davon BioFresh-Teil: 133 l
Geräusch-Schalleistung / Geräusch-Klasse	34 dB(A) / B, SuperSilent
Klimaklasse	SN-T (+10 °C bis +43 °C)
Frequenz / Spannung	50-60 Hz / 220-240 V-
Anschlusswert	1,2 A
Tür / Seitenwände	BlackSteel / BlackSteel
Aussenmaße in cm (H / B / T)	185,5 / 59,7 / 67,5³
Steuerung	
Art der Steuerung	2,4" TFT-Display farbig hinter der Tür, Touch- & Swipe Digitale Temperaturanzeige für das Kühl- und BioFreshteil
Schnittstelle	SmartDeviceBox inclusive
Türalarm	optisch und akustisch
Kühlteil	
Umluftkühlung	PowerCooling mit FreshAir-Aktivkohlefilter und Ambilight
Innentür	Premium GlassLine-Abstellborde mit Flaschenhalter, VarioBox ausziehbar, variabler Eierabsteller, Butterdose
VarioSafe	Ja
Flaschenablage	Integrierte Flaschenablage
Beleuchtung	LED-Lichtpanel beidseitig LED-BioFresh-Beleuchtung
Anzahl BioFresh-Safes	3 BioFresh-Safes mit SoftTelescopic, 2 Fruit & Vegetable-Safes, davon 1 mit HydroBreeze, 1 Meat & Dairy-Safe, 1 FlexSystem
Ausstattungs-vorteile	
Side-by-Side-Konzept	Seitenwandheizung links, geeignet für Kombination mit anderen Kühl-, Gefrier- und/oder Weingeräten
Türanschlag	Wechselbarer Türanschlag
Wechselbare Türdichtung	Ja
EAN-Nr.	4016803123552

¹ Damit der deklarierte Energieverbrauch erzielt wird, sind die dem Gerät beigelegten Abstandshalter zu verwenden. Hierdurch vergrößert sich die Gerätetiefe um ca. 1,5 cm. Das Gerät ist ohne Verwendung der Abstandshalter voll funktionsfähig, hat aber einen geringfügig höheren Energieverbrauch.

² Gemäß Verordnung EU 2019/2016 bilden wir das Gesamtvolumen als ganze Zahl (abgerundet) und das Volumen der Tiefkühl- und Frischhaltefächer mit einer Stelle nach dem Komma ab. Die Bezeichnung „Volumen“ bezieht sich auf den in der aktuellen Verordnung genannten Begriff „Rauminhalt“.

Features



BioFresh mit HydroBreeze

Sie möchten Obst und Gemüse kühlen wie Profis? HydroBreeze wird Sie begeistern: Der kalte Nebel, verbunden mit der Temperatur im Safe knapp über 0 °C, gibt Lebensmitteln den Extra-Kick für längere Haltbarkeit. Und er sorgt für einen optischen Wow-Effekt. HydroBreeze aktiviert sich alle 90 Minuten für 4 Sekunden und für 8 Sekunden bei Türöffnung.



Fruit & Vegetable-Safe

Knackiger Salat oder Erdbeeren: Die empfindlichsten Lebensmittel verdienen einen besonderen Platz, um länger frisch zu bleiben: BioFresh-Safes. Im „Fruit & Vegetable-Safe“ ist die Temperatur nahe 0 °C. In Verbindung mit der dort dauerhaft herrschenden Luftfeuchtigkeit, dank dichtem Verschluss, fühlen sich unverpacktes Obst und Gemüse besonders wohl. Sie müssen nichts einstellen.



Meat & Dairy-Safe

Sie möchten, dass das zarte Kalbsfilet oder die Frischmilch möglichst lange frisch bleiben? Dafür sorgen die BioFresh-Safes: Im „Meat & Dairy-Safe“ herrscht eine Temperatur nahe 0 °C – ideale Lagerbedingungen auch für empfindlichste Lebensmittel. Und das Beste: Alles ist ab Werk perfekt eingestellt zum sofortigen Gebrauch – für längere Frische.



InfinitySpring

Eine Quelle mit frischem, kühlem Trinkwasser in Ihrer Küche: Was wie ein Märchen klingt, ist InfinitySpring. Der Wasserspender ermöglicht tropffreies Wasserzapfen und sorgt für frisches, kaltes Wasser. Einfach das Panel mit der Karaffe oder dem Glas betätigen und das Wasser genießen. So sparen Sie sich den Kauf von Wasserflaschen und handeln nachhaltig.



SmartDeviceBox integriert

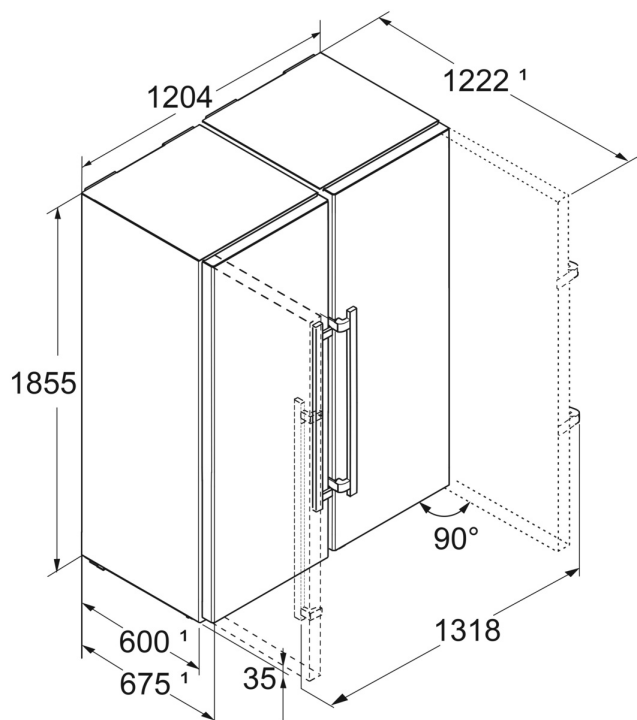
Ihr Liebherr steht zwar in der Küche – aber wenn Sie wollen, geht er auch jederzeit ins Internet: Die integrierte SmartDeviceBox öffnet das Tor zu allen Smart Home-Vorteilen. Einfach einstecken, einschalten und über WLAN Ihren Liebherr mit dem Netz verbinden.



Ambiente-Beleuchtung

Licht setzt besondere Design-Akzente – auch in Ihrem Kühlschrank: mit unserer Ambiente-Beleuchtung. Die umlaufende Beleuchtung setzt einzigartige Akzente im Innenraum. Und zusammen mit der Rückwand im SmartSteel-Design sowie dem schwarz hochglänzenden Ventilator entsteht so ein stimmungsvolles Ambiente.

Technische Zeichnung



Die Produkte und ihre Details sind zu Werbezwecken inszeniert. Obwohl wir uns bemühen, die Richtigkeit aller Angaben und Informationen in diesem Flyer zu gewährleisten, behält sich Liebherr das Recht vor, Änderungen ohne Vorankündigung vorzunehmen. Soweit die tatsächlichen Geräteabmessungen, -spezifikationen und -leistungen von entscheidender Bedeutung sind, empfehlen wir, die dem jeweiligen Gerät beiliegende Einbauanleitung zu prüfen. Liebherr haftet nicht für eventuelle Schäden. (15.12.2023)

