

# RBbsb 525i

Frigorifero monoporta con zona BioFresh

◊ Prime



# RBbsb 525i

Frigorifero monoporta con zona BioFresh

○ Prime



|                                      |   |
|--------------------------------------|---|
| Consumo in (365 giorni/24h)          | <b>0,000 kWh</b>  |
| Porte / Fianchi                      | <b>BlackSteel / BlackSteel</b>  |
| Dimensioni esterne in cm (A / L / P) | - / - / -   |
| <b>Controllo</b>                     |   |
| Tipo di comando                      | Display a colori TFT da 2,4" dietro la porta, elettronica Touch & Swipe<br>Display digitale della temperatura |
| Interfaccia                          | SmartDeviceBox in dotazione   |
| <b>Frigorifero</b>                   |   |
| Raffreddamento ventilato             | FreshAir-Aktivkohlefilter/KÜ  |
| Controporta                          | , Portauova, Vaschetta per il burro   |
| VarioSafe                            | sì  |
| Ripiano portabottiglie               | Ripiano portabottiglie integrato  |
| Illuminazione                        | Illuminazione laterale LED<br>Illuminazione LED del vano BioFresh   |
| <b>Dotazioni di serie</b>            |   |
| Guarnizione della porta rimovibile   | sì  |
| EAN-Nr.                              | 4016803155973   |

## Caratteristiche



**Cassetto Safe per frutta e verdura**

Insalata fresca o fragole: per preservarne più a lungo la freschezza, i cibi più delicati meritano un posto speciale: I cassetti Safe BioFresh. Nel "cassetto Safe per frutta e verdura" la temperatura si aggira intorno a 0 °C. L'umidità permanente e la chiusura ermetica fanno del cassetto l'ambiente ideale per frutta e verdura non confezionate. Non occorre regolare niente.



**Cassetto Safe per carne e latticini**

Vuoi che il filetto di vitello o il latte fresco si conservi il più a lungo possibile? A ciò provvedono i cassetti Safe BioFresh: nel "cassetto Safe per carne e latticini" la temperatura si aggira intorno a 0 °C – condizioni di conservazione ideali anche per i prodotti alimentari più sensibili. E ciò non basta: tutto è perfettamente regolato in fabbrica per un utilizzo immediato – per preservare più a lungo la freschezza.



**SmartDeviceBox integrato**

Mentre il tuo Liebherr ti aspetta in cucina, tu potrai sempre collegarti con lui via Internet: lo SmartDeviceBox integrato è la chiave per sfruttare tutti i vantaggi della gestione smart della casa. Ti basta inserirlo, accenderlo e connettere il tuo Liebherr via WLAN alla rete.



**BlackSteel**

L'acciaio inox nella colorazione nera amplifica la bellezza essenziale del metallo puro. La lucidatura verticale e una sensazione tattile raffinata rendono le superfici in BlackSteel estremamente eleganti e conferiscono al materiale la tipica definizione, oltre a renderlo resistente a graffi e impronte. Così la vostra apparecchiatura diventa il centro dell'attenzione.



**LightTower**

Rallegrati degli effetti prodotti dalla luce nel vano interno: le LightTower conferiscono infatti un'impronta luminosa a tutti gli alimenti e sono disposte in modo da illuminare completamente di luce diffusa il frigorifero. Considerato che le LightTower sono integrate a filo nei fianchi, avrai più spazio a disposizione per gli alimenti.

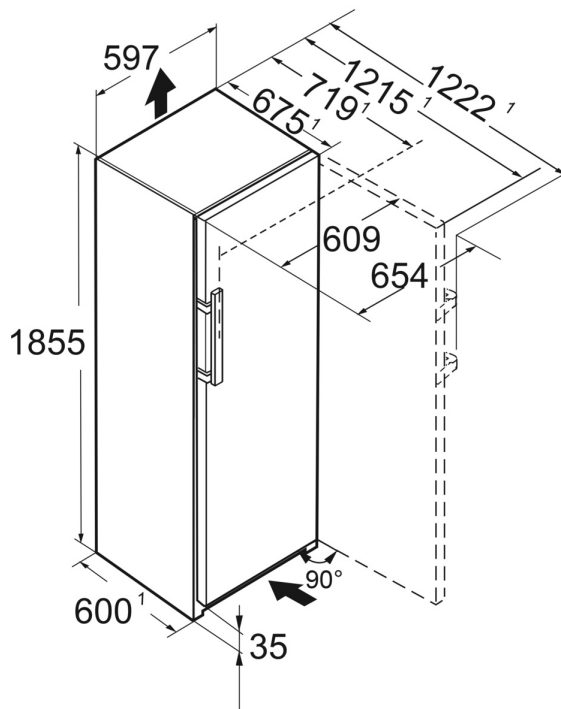


**Display Touch & Swipe**

Con un tocco ottieni ciò che vuoi: con il display Touch & Swipe eseguirai i comandi del tuo frigorifero in modo semplice e intuitivo. Per selezionare le funzioni come "SuperCool" basta premere e sfiorare i comandi sul display a colori. E con la stessa facilità regoli anche la temperatura. Cosa succede se non intervieni direttamente sul display? In questo caso esso ti mostrerà la temperatura effettiva.

## Disegno tecnico

---



I prodotti e i loro dettagli sono presentati a scopo pubblicitario. Sebbene sia stato fatto ogni sforzo per garantire l'accuratezza di tutti i dati e le informazioni contenute in questo volantino, Liebherr si riserva il diritto di apportare modifiche senza preavviso. Quando le dimensioni, le specifiche e le prestazioni effettive dell'apparecchio sono di fondamentale importanza, si consiglia di controllare le istruzioni di installazione che accompagnano l'apparecchio in questione. Liebherr non è responsabile per eventuali danni. (06.09.2024)

