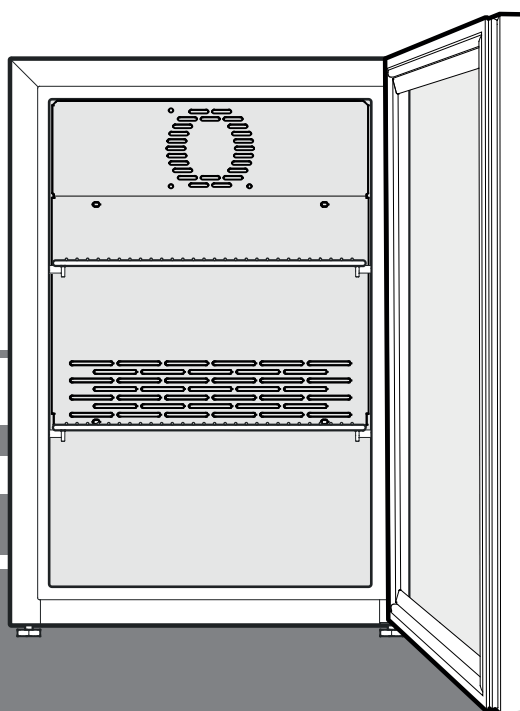


Оригинальное руководство по эксплуатации
Холодильник для напитков
Перед вводом в эксплуатацию прочитайте инструкцию по эксплуатации

страница 44

RU



FKv 503

7083 178-01

LIEBHERR

Содержание

Шкала предупреждений.....	44
Указания по технике безопасности	44
Символы на приборе.....	45
Надлежащее применение	45
Типичные ошибки при использовании	45
Декларация соответствия.....	45
Акустическая эмиссия прибора	45
База данных EPREL	45
Климатический класс.....	46
Описание прибора	46
Установка.....	47
Выверка положения прибора	47
Размеры прибора.....	47
Электрическое подключение	47
Настенный монтаж	47
Установка полок.....	47
Включение и выключение прибора.....	47
Настройка температуры.....	48
Внутреннее освещение	48
Регулятор яркости внутреннего освещения	48
Охлаждение	48
Замок с секретом	48
Размораживание.....	48
Очистка	49
Вывод прибора из эксплуатации	49
Указания по утилизации.....	49
Неисправности.....	49
Дополнительная информация:.....	49

Шкала предупреждений

⚠ ОПАСНОСТЬ	отмечается прямая опасная ситуация, которая приведет к смерти или тяжелым травмам, если она не будет предотвращена.
⚠ ПРЕДУПРЕЖДЕНИЕ	отмечается опасная ситуация, которая может привести к смерти или тяжелым травмам, если она не будет предотвращена.
⚠ ОСТОРОЖНО	отмечается опасная ситуация, которая может привести к легким или средним травмам, если она не будет предотвращена.
ВНИМАНИЕ	отмечается опасная ситуация, которая может привести к материальному ущербу, если она не будет предотвращена.
Указание	обозначает полезные указания и советы.

Указания по технике безопасности

- **ПРЕДУПРЕЖДЕНИЕ:** не перекрывайте вентиляционные отверстия корпуса прибора или ниши для встраивания. 
- **ПРЕДУПРЕЖДЕНИЕ:** не используйте для ускорения процесса размораживания какие-либо механические приспособления или другие средства, кроме тех, которые рекомендованы производителем.
- **ПРЕДУПРЕЖДЕНИЕ:** не повредите контур охлаждения.
- **ПРЕДУПРЕЖДЕНИЕ:** не используйте внутри холодильной секции электрические приборы, конструктивное исполнение которых не соответствует рекомендациям производителя.
- **ПРЕДУПРЕЖДЕНИЕ:** следите за тем, чтобы при установке прибора не повредился сетевой кабель.
- **ПРЕДУПРЕЖДЕНИЕ:** запрещается размещать на тыльной стороне данных приборов и эксплуатировать блоки штепсельных розеток/разветвители и прочие электронные приборы (напр., трансформаторы для галогенных ламп).
- **ПРЕДУПРЕЖДЕНИЕ:** опасность травм в результате поражения электротоком! Под крышкой находятся токопроводящие детали. Внутреннее светодиодное освещение разрешается заменять или ремонтировать только службе сервиса или специально обученным специалистам.
- **ПРЕДУПРЕЖДЕНИЕ:** опасность травмирования светодиодной лампой. Сила света светодиодов соответствует лазерному прибору класса RG 2. При повреждении бленды запрещается смотреть прямо на источник света с помощью оптической линзы. Иначе Вы можете повредить зрение.
- **ПРЕДУПРЕЖДЕНИЕ:** фиксация прибора должна осуществляться в соответствии с инструкцией по эксплуатации, чтобы исключить опасные ситуации в результате недостаточной устойчивости.
- Дети от 8 лет и старше, а также лица с ограниченными физическими, сенсорными или умственными способностями, а также люди, не имеющие достаточного опыта или знаний могут использовать прибор только в том случае, если они находятся под присмотром или прошли инструктаж по безопасному использованию прибора и понимают возможные опасности. Детям запрещается играть с прибором. Детям запрещается выполнять очистку и техническое обслуживание, если они находятся без присмотра.

- Не храните в приборе взрывоопасные материалы, например, аэрозольные баллончики с горючим газом-вытеснителем.
- Во избежание травм и материального ущерба поручайте установку прибора двум лицам.
- После распаковывания прибора проведите контроль на наличие повреждений. При обнаружении повреждений свяжитесь с поставщиком. Не подключайте прибор к разьему электропитания.
- Избегайте продолжительного контакта кожи с холодными поверхностями (например, с охлаждаемыми или замораживаемыми продуктами). При необходимости применяйте средства защиты (например, перчатки).
- Поручайте проводить ремонт и изменения в приборе только службе сервиса или обученному для этого квалифицированному персоналу. Это же относится и к замене питающего кабеля.
- Проводите ремонт и изменения в приборе только при видимой отключенной сетевой вилке.
- Установка, подключение и утилизация прибора должны осуществляться исключительно в соответствии с инструкцией по эксплуатации.
- При неисправности выдерните сетевую вилку или отключите предохранитель.
- Для отключения прибора от сети держитесь только за сетевую вилку. Не тяните за кабель.
- Убедитесь в том, чтобы чрезмерно долго хранившиеся продукты питания не были употреблены. Утилизируйте чрезмерно долго хранившиеся продукты питания надлежащим образом.
- Не применяйте светодиоды внутреннего освещения для освещения помещения. Светодиоды внутреннего освещения в приборе предназначены только для освещения камеры.
- Избегайте открытого пламени или источников воспламенения во внутреннем пространстве прибора.
- Алкогольные напитки или прочие упаковки, содержащие алкоголь, храните только плотно закупоренными. Случайно вылившийся спирт может воспламениться при контакте с электрическими узлами.

Символы на приборе

	Символ может находиться на компрессоре. Он относится к маслу в компрессоре и указывает на следующую опасность: проглатывание и попадание в дыхательные пути может привести к смертельному исходу. Данное указание имеет значение только для утилизации. В обычном режиме работы опасность отсутствует.
	Предупреждение о наличии легковоспламеняющихся веществ.
	Эта или аналогичная наклейка может располагаться на обратной стороне устройства. Она относится к панелям из вспененного материала в двери и/или корпусе. Данное указание имеет значение только для утилизации. Не удаляйте наклейку.

Надлежащее применение

Данный промышленный холодильник предназначен для хранения, демонстрации и продажи охлажденных, расфасованных пищевых продуктов и напитков. Он может применяться для демонстрации расфасованных продуктов питания и напитков на предприятиях и в точках розничной торговли. Прибор предназначен для отбора охлажденных товаров покупателями.

Прибор предназначен для использования в закрытых помещениях. Все другие виды применения недопустимы.

Типичные ошибки при использовании

Не используйте прибор для следующих применений:

- Хранение и охлаждение медикаментов, плазмы крови, лабораторных препаратов или подобных веществ и продуктов, на которые распространяется директива для медицинской продукции 2007/47/EC.
- Использование во взрывоопасных зонах.
- Или во влажных помещениях и в зоне разбрызгивания воды.

Ненадлежащее использование прибора может нанести ущерб хранящимся продуктам или привести к их окончательной порче.

Декларация соответствия

Контур хладагента проверен на герметичность. Прибор отвечает соответствующим требованиям по технике безопасности, а также директивам 2006/42/EG, 2014/30/EU, 2009/125/EG и 2011/65/EU.

Акустическая эмиссия прибора

Уровень шумов, возникающих при работе прибора, не превышает 70 dB (A) (отн. звуковая мощность 1 пВт).

База данных EPREL

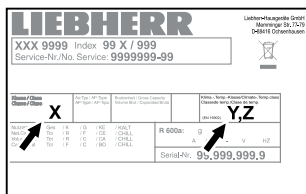
С 1 марта 2021 года информацию о маркировке класса энергопотребления и требованиях по экологическому проектированию электропотребляющей продукции можно найти в Европейской базе данных для продукции, подлежащей энергетической маркировке (EPREL). Эту базу данных можно открыть по ссылке <https://eprel.ec.europa.eu/>. Здесь нужно ввести идентификатор модели. Данные об идентификаторе модели см. на заводской табличке.

Климатический класс

Климатический класс [X] указывает, при каких условиях окружающей среды можно безопасно использовать прибор.

Климатический класс [Y] или температурный класс [Z] определяют макс. предельные условия для безотказной работы приборов.

Климатический класс указан на заводской табличке.



[X] Климатический класс	макс. комнатная температура	макс. относит. влажность воздуха
3	25 °C	60 %
4	30 °C	55 %
5	40 °C	40 %
7	35 °C	75 %

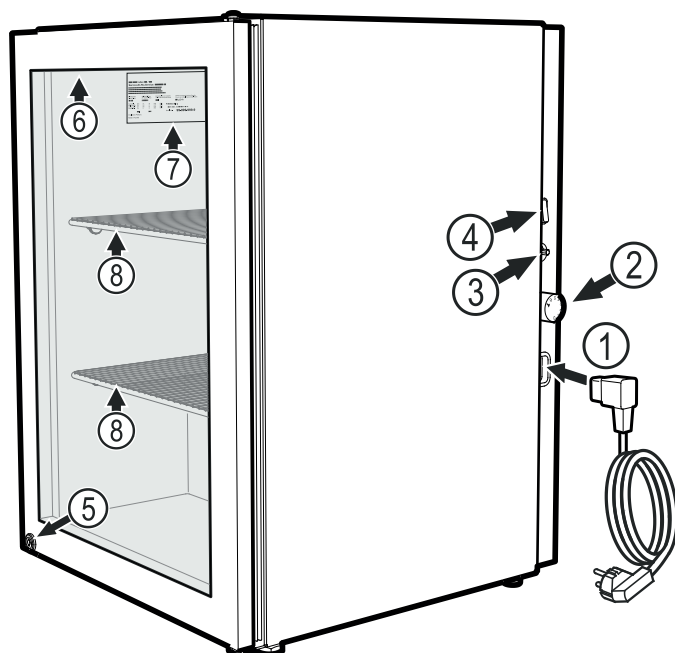
Минимальная допустимая комнатная температура на месте установки составляет 10 °C.

[Y] Климатический класс	Температура [°C]	Относительная влажность воздуха [%]
CC1	25,0	60
CC2	32,2	65
CC3	40,6	75

Рекомендуемая настройка температуры:

[Z] Температурный класс	Настройка температуры [°C]
K1	3,5
K2	2,5
K3	-1,0
K4	+5,0

Описание прибора



- (1) Подсоедините прилагаемый сетевой кабель к прибору
- (2) Регулятор температуры
- (3) Регулятор яркости внутреннего освещения
- (4) Переключатель внутреннего освещения
- (5) Замок
- (6) Внутреннее освещение (светодиодная рейка)
- (7) Заводская табличка
- (8) Полки

ВНИМАНИЕ

Максимальная нагрузка на каждую полку не должна превышать 15 кг.

Установка

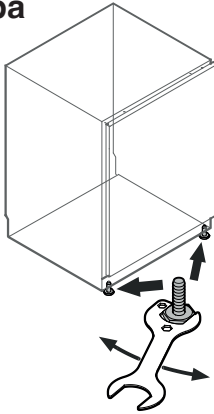
- Не устанавливайте прибор в зонах прямого солнечного воздействия, около печи, элементов отопления и т. п.
- Не устанавливайте на прибор другие тепловыделяющие приборы, например, микроволновые печи, тостеры и пр.
- Чем больше хладагента находится в устройстве, тем больше должно быть помещение, в котором расположено это устройство. Если объём помещения небольшой, то при вытекании хладагента может образоваться горючая газоздушная смесь. На 8 г хладагента должно приходиться не менее 1 м³ помещения. Данные об используемом хладагенте приведены на заводской табличке внутри устройства.

Выверка положения прибора

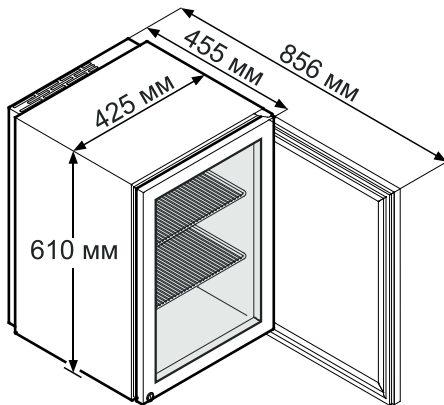
Выверните неровности пола с помощью опорных ножек.

ВНИМАНИЕ

Прибор нужно выровнять по горизонтали и по вертикали. Если прибор будет стоять неровно, возможна деформация его корпуса и дверь не будет должным образом закрываться.



Размеры прибора



Электрическое подключение

Подключайте прибор только к сети **переменного тока**.

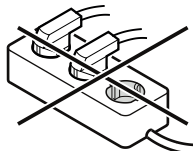
Допустимые значения напряжения и частоты указаны на заводской табличке. Местонахождение заводской таблички указано в разделе **Описание прибора**.

Розетка должна быть заземлена по всем правилам и оснащена электрическим предохранителем. Значение тока, при котором срабатывает предохранитель, должно находиться в диапазоне от 10 А до 16 А.

Розетка не должна находиться за прибором, она должна быть легкодоступной.

Не подключайте прибор через удлинитель или разветвитель.

Не используйте автономные инверторы (преобразователи постоянного тока в переменный или трехфазный ток) либо энергосберегающие разъемы. Опасность повреждения электронного оборудования!

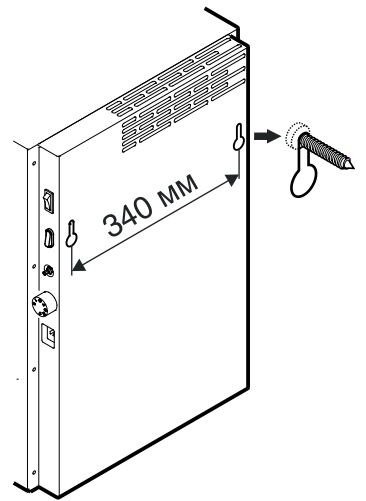


Настенный монтаж

Прибор можно монтировать к стене.

С этой целью в верхней части задней стенки прибора находятся два отверстия.

Как сама стена, так и крепежные детали должны быть настолько прочными, чтобы выдерживать вес полностью заполненного прибора.

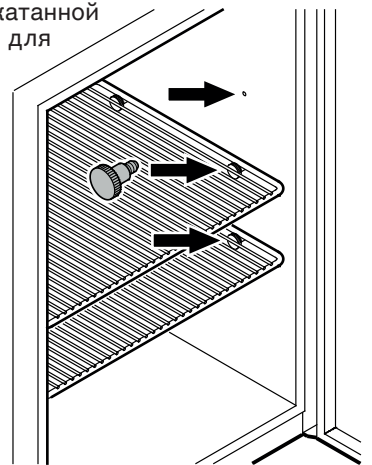


Установка полок

Прилагаемые винты с накатанной головкой предназначены для крепления полок.

Вкрутите винты с накатанной головкой на нужной высоте с правой и с левой стороны внутри прибора и вставьте полки.

Для нижней полки требуются только два винта спереди. Задняя часть полки опирается на выступ внутренней емкости.



Включение и выключение прибора

Включение

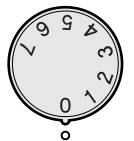
Вставьте сетевую вилку - прибор включен.

Указание

После включения сетевой вилки в розетку холодильный агрегат может включиться с задержкой до 8-ми минут. Это необходимо для защиты электронной системы управления.

Выключение

Выдерните сетевую вилку или поверните регулятор температуры в положение 0.



ВНИМАНИЕ

При установке регулятора температуры в положение 0 холодильная система отключается, однако прибор от сети полностью не отключен.

Настройка температуры

Установите температуру в приборе при помощи кнопки регулирования.

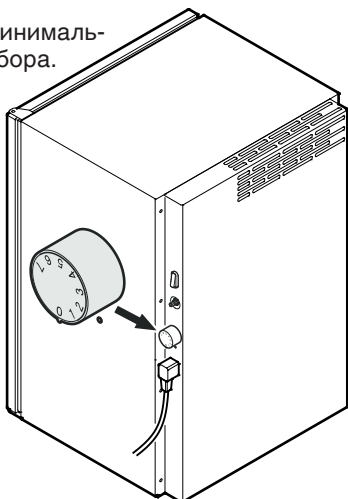
В положении **7** достигается минимальная температура внутри прибора.

По мере необходимости установите регулятор от **1** до **7**.

Указание

В наиболее теплой части прибора температура может быть выше заданной.

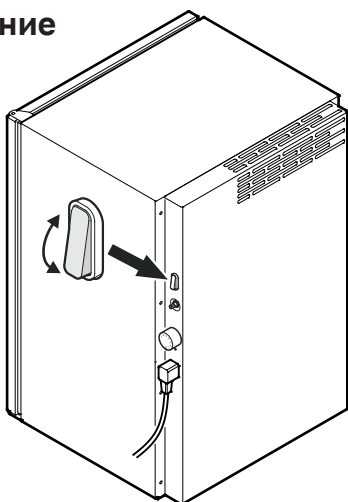
Если дверь остается долгое время открытой, температура в секциях прибора может значительно повыситься.



Внутреннее освещение

(светодиодная рейка)

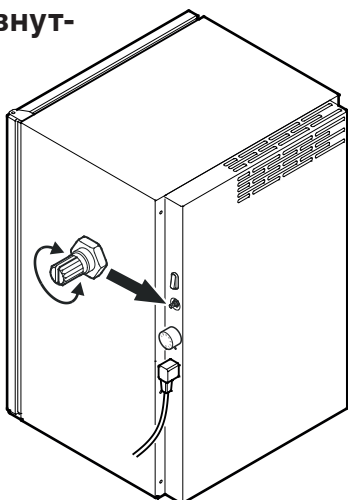
Нажмите переключатель, внутреннее освещение загорается.



Регулятор яркости внутреннего освещения

Яркость освещения внутри прибора можно изменять.

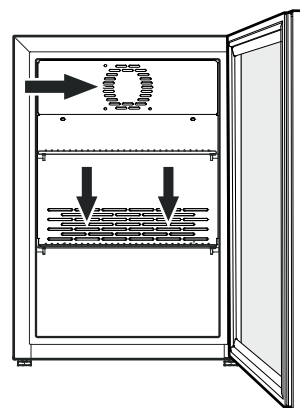
Измените яркость освещения, повернув показанный регулятор.



Охлаждение

Полки можно переставлять в зависимости от высоты бутылок и упаковок.

Не разрешается закрывать вентиляционную решетку вентилятора циркуляционного воздуха внутри прибора! →



ВНИМАНИЕ

Сырое мясо или рыбу храните в чистых закрытых емкостях на нижней полке холодильной/морозильной камеры так, чтобы они не могли соприкоснуться с другими продуктами питания или капать на них.

Несоблюдение данного указания может привести к порче продуктов питания.

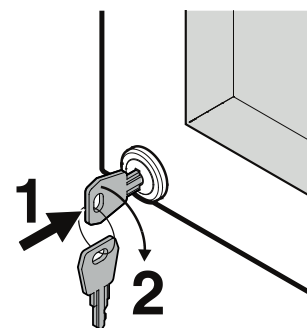
Замок с секретом

Замок в двери прибора оснащен секретом.

Запирание прибора

- Вдавите ключ в направлении **1**.
- Поверните ключ на **90°**.

Чтобы отпереть прибор, поступайте в такой же последовательности.



Размораживание

Холодильная камера размораживается автоматически.

Очистка

⚠ ПРЕДУПРЕЖДЕНИЕ

Перед очисткой следует обязательно отключить электропитание прибора. Выдерните сетевую вилку или отключите предохранитель!

⚠ ОСТОРОЖНО

Опасность повреждения компонентов прибора и опасность травмирования в результате выделения горячего пара.

Не применяйте паровые очистители для очистки прибора!

ВНИМАНИЕ

Поверхности, соприкасающиеся с продуктами питания и доступными системами стока, необходимо регулярно очищать!

- Внутренние поверхности, детали оборудования и внешние стенки следует мыть теплой водой с добавлением небольшого количества моющего средства. Ни в коем случае нельзя применять содержащие песок или кислоты чистящие средства или химические растворители.
- Во избежание короткого замыкания при очистке прибора следите за тем, чтобы вода при мытье не попала в электрические компоненты.
- Вытрите все насухо при помощи тряпки.
- Не удаляйте и не повреждайте заводскую табличку изнутри прибора – это важно для службы сервиса.

Вывод прибора из эксплуатации

Если прибор длительное время пустует, его необходимо отключить, разморозить, очистить и высушить, затем оставить дверь открытой во избежание образования плесени.

Указания по утилизации

Прибор содержит ценные материалы и подлежит сдаче в пункт вторсырья. Утилизация отработавших свой ресурс приборов должна производиться надлежащим образом профессионально с соблюдением местных предписаний и законов.



При вывозе прибора, отслужившего свой срок, не повредите контур охлаждения.

Данный прибор содержит горючие газы в контуре охлаждения и в изоляционной пене.

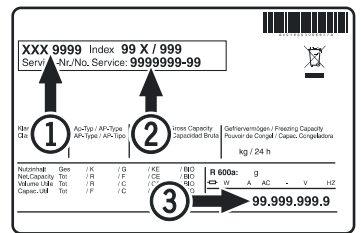
Информацию о надлежащей утилизации предоставляет городское либо коммунальное управление или предприятие по утилизации отходов.

Неисправности

Вы можете сами устранить следующие неисправности, проверив их возможные причины.

- **Прибор не работает.** Проверьте,
 - включен ли прибор,
 - правильно ли вставлена сетевая вилка в розетку,
 - в порядке ли предохранитель розетки.
- **Температура недостаточно низкая.** Проверьте
 - настройку в соответствии с разделом "Настройка температуры", правильно ли установлена температура?
 - показывает ли отдельно помещенный в прибор термометр нужную температуру.
 - В порядке ли вытяжная вентиляция?
 - Находится ли поблизости от места установки прибора источник тепла?

Если ни одна из перечисленных причин не имеет места и Вы сами не в состоянии устранить неисправность, обратитесь в ближайшую службу сервиса. Сообщите тип ①, номер сервиса ② и номер прибора ③, указанные на заводской табличке.



Местонахождение заводской таблички указано в разделе **Описание прибора**.

Дополнительная информация:

- При правильной температуре продукты питания дольше остаются свежими. Таким образом, можно избежать ненужного выбрасывания продуктов питания.
- Если не чистить спираль конденсатора ежегодно, это приведет к значительному снижению эффективности прибора.
- Период, в течение которого будут доступны запасные части, необходимые для ремонта холодильника с возможностью прямой продажи производителем потребителю, составляет 10 лет.
- Минимальная длительность гарантии, которую предлагает производитель, импортер или уполномоченное лицо на холодильник с возможностью прямой продажи производителем потребителю, составляет 2 года.
- База данных EPREL:
С 1 марта 2021 года информация о маркировке в отношении энергопотребления и требований экологичной конструкции будет находиться в Европейской базе данных продукции по энергетической маркировке (EPREL). База данных доступна по следующей ссылке: <https://eprel.ec.europa.eu/>. В ней Вас попросят ввести идентификатор модели. Идентификатор модели указан на заводской табличке.

Информация об изготовителе

Liebherr-Hausgeraete Lienz GmbH

A-9900 Лиенц

Др.-Ханс-Либхерр-Штрассе 1

Австрия



Liebherr-Hausgeräte GmbH
Memminger Straße 77-79
88416 Ochsenhausen
Germany
home.liebherr.com

