



Návod na použitie


Quality, Design and Innovation



home.liebherr.com/fridge-manuals



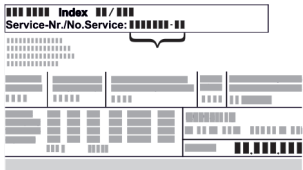
LIEBHERR

Obsah

1	Celkový pohľad na zariadenie.....	3
1.1	Rozsah dodávky.....	3
1.2	Prehľad zariadenia a vybavenia.....	3
1.3	SmartDevice.....	3
1.4	Oblasť použitia zariadenia.....	4
1.5	Zhoda.....	4
1.6	Látky SVHC podľa nariadenia REACH.....	4
1.7	Databáza EPREL.....	4
1.8	Náhradné diely.....	4
2	Všeobecné bezpečnostné pokyny.....	4
3	Spôsob funkcie Touch & Swipe displeja.....	6
3.1	Navigácia a vysvetlenie symbolov.....	6
3.2	Menu.....	6
3.3	Pokojoiný režim.....	7
4	Uvedenie do prevádzky.....	7
4.1	Zapnutie zariadenia (prvé uvedenie do prevádzky).....	7
4.2	Uvedenie IceMaker do prevádzky.....	7
5	Skladovanie.....	8
5.1	Poznámky ku skladovaniu.....	8
5.2	Mraziaci priestor.....	8
5.3	Doby skladovania.....	8
6	Úspora energie.....	9
7	Obsluha.....	9
7.1	Ovládacie a indikačné prvky.....	9
7.1.1	Indikátor stavu.....	9
7.1.2	Indikačné symboly.....	9
7.2	Funkcie zariadenia.....	9
7.2.1	Poznámky k funkciám zariadenia.....	9
	Vypnutie a zapnutie zariadenia.....	9
	WLAN.....	10
	Teplota.....	11
	Jednotka teploty.....	11
	SuperFrost.....	11
	Spustenie cyklu rozmrazovania.....	12
	PartyMode	12
	SabbathMode.....	13
	EnergySaver	13
	IceMaker / MaxIce	14
	Prívod vody IceMaker	15
	TubeClean	15
	Stavové svetlo (indikátor stavu)*.....	15
	Jas displeja.....	16
	Alarm dverí.....	16

	Zámok vstupu.....	17
	Jazyk.....	17
	Informácie o zariadení.....	17
	Softvér.....	17
	Demo režim.....	18
	Obnovenie na výrobné nastavenia.....	18
7.3	Hlásenia.....	19
7.3.1	Prehľad výstrah.....	19
7.3.2	Ukončenie výstrah.....	19
7.3.3	Prehľad pripomenutí.....	20
7.3.4	Ukončenie pripomenutí.....	20
8	Vybavenie.....	20
8.1	Zásuvky.....	20
8.2	Vyťahovacia polička s IceTower.....	22
8.3	Sklenené dosky.....	23
8.4	IceMaker.....	24
8.5	VarioSpace.....	24
8.6	Akumulátor chladu.....	24
9	Údržba.....	24
9.1	Rozloženie/montáž vyťahovacích systémov.....	24
9.2	Rozmrazovanie zariadenia.....	26
9.3	Čistenie zariadenia.....	26
10	Pomoc zákazníkom.....	27
10.1	Technické údaje.....	27
10.2	Prevádzkový hluk.....	28
10.3	Technická porucha.....	28
10.4	Zákaznícky servis.....	29
10.5	Typový štítok.....	30
11	Odstavenie z prevádzky.....	30
12	Likvidácia.....	30
12.1	Príprava zariadenia na likvidáciu.....	30
12.2	Ekologická likvidácia zariadenia.....	30

Výrobca neustále pracuje na ďalšom vývoji všetkých typov a modelov. Prosíme preto o pochopenie, že si musíme vyhradiť právo na zmeny tvaru, vybavenia a techniky.

Symbol	Vysvetlenie
	Prečítajte si návod Aby ste sa zoznámili so všetkými výhodami nového zariadenia, prečítajte si, prosím, pozorne pokyny v tomto návode.
	Ďalšie informácie na internete Digitálny návod s doplňujúcimi informáciami a v ďalších jazykoch nájdete na internete prostredníctvom QR kódu na prednej strane návodu alebo zadáním servisného čísla na stránke home.liebherr.com/fridge-manuals . Servisné číslo nájdete na typovom štítku:
	 <p>Fig. Príklad zobrazenia</p>

1.2 Prehľad zariadenia a vybavenia

Symbol	Vysvetlenie
	Kontrola zariadenia Skontrolujte všetky diely, či sa pri preprave nepoškodili. V prípade reklamácií sa obráťte na predajcu alebo zákaznícky servis.
	Odchýlky Tento návod na použitie platí pre viaceré modely, preto sú možné odchýlky. Odseky, ktoré platia iba pre určité zariadenia, sú označené hviezdíčkou (*).
	Pokyny k manipulácii a výsledky manipulácie Pokyny k manipulácii sú označené ▶. Výsledky manipulácie sú označené ▷.
	Videá Videá k zariadeniam sú k dispozícii na kanáli YouTube spoločnosti Liebherr-Hausgeräte.

Licencie Open Source:

Zariadenie obsahuje softvérové súčasti, ktoré používajú licencie Open Source. Informácie o licenciách Open Source môžete vyvolať tu: home.liebherr.com/open-source-licences

Tento návod na použitie platí pre:

FN..	52..i
SFN..	52..i

Poznámka

Ak má vaše zariadenie v označení zariadenia písmeno N, tak ide o zariadenie NoFrost.

1 Celkový pohľad na zariadenie

1.1 Rozsah dodávky

Skontrolujte všetky diely, či sa pri preprave nepoškodili. V prípade reklamácií sa obráťte na predajcu alebo na zákaznícky servis. (pozri 10.4 Zákaznícky servis)

Dodávka pozostáva z nasledujúcich dielov:

- Voľne stojace zariadenie
- Vybavenie (podľa modelu)
- Montážny materiál (podľa modelu)
- „Quick Start Guide“
- „Installation Guide“
- Servisná brožúra

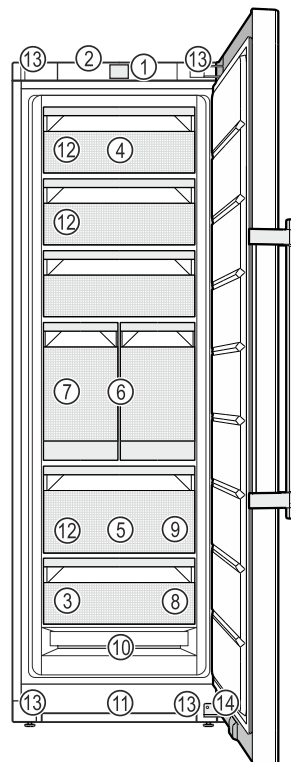


Fig. 1 Príklad zobrazenia

- | | |
|----------------------------------------------------------|---------------------------------------------------------------------------------------------------------------------|
| (1) Ovládacie prvky | (8) Zmrazovací podnos, akumulátory chladu |
| (2) Osvetlenie, stavové svetlo (indikátor stavu)* | (9) Naberačka na kocky ľadu |
| (3) Typový štítok | (10) NoFrost |
| (4) Sklopná zásuvka | (11) Vetracia štrbina |
| (5) SpaceBox | (12) VarioSpace |
| (6) IceTower | (13) Nastaviteľné nohy (vpredu), prepravné kolieska (vzadu), prepravné rukoväti hore (vzadu) a dole (vpredu) |
| (7) IceMaker | (14) Zatvárací tlmíč* |

Poznámka

▶ Priehradky, zásuvky alebo koše sú v stave pri expedícii zoradené v záujme optimálnej energetickej účinnosti. Zmeny usporiadania v rámci daných zásuvných možností napríklad priehradiek v chladiacej časti však nemajú žiadny účinok na spotrebu energie.

1.3 SmartDevice

SmartDevice je riešenie na pripojenie Vašej mrazničky k sieti.

Ak Vaše zariadenie podporuje aplikáciu SmartDevice alebo je na ňu pripravené, môžete ho rýchlo a jednoducho integrovať do Vašej siete WLAN. S aplikáciou SmartDevice môžete Vaše zariadenie ovládať z mobilného koncového zariadenia. V aplikácii SmartDevice máte k dispozícii ďalšie funkcie a možnosti nastavenia.

Zariadenie podporujúce aplikáciu SmartDevice: Vaše zariadenie je vhodné pre použitie aplikácie SmartDevice. Aby ste mohli Vaše zariadenie pripojiť k sieti WLAN, musíte si stiahnuť aplikáciu SmartDevice.

Všeobecné bezpečnostné pokyny



Ďalšie informácie o aplikácii SmartDevice: smartdevice.liebherr.com

Stiahnite si aplikáciu SmartDevice:



Po inštalácii a konfigurácii aplikácie SmartDevice môžete Vaše zariadenie pomocou aplikácie SmartDevice a funkcie zariadenia WLAN (pozri WLAN) integrovať do Vašej siete WLAN.

Poznámka

Funkcia SmartDevice nie je dostupná v nasledujúcich krajinách: Rusko, Bielorusko, Kazachstan.

1.4 Oblasť použitia zariadenia

Používanie v súlade s určením

Zariadenie je určené výhradne na chladenie potravín v domácom alebo domácnosti podobnom prostredí. Patrí k tomu napr. použitie

- v kuchyniach pre zamestnancov, penziónoch s raňajkami,
- prostredníctvom hostí vo vidieckych domoch, hoteloch, motelloch a iných ubytovacích zariadeniach,
- pri cateringu a podobnom servise vo veľkoobchode.

Zariadenie nie je vhodné na použitie ako vstavaný prístroj.

Všetky ostatné spôsoby použitia sú neprípustné.

Predvídateľné chybné použitie

Výslovne sú zakázané nasledujúce použitia:

- Skladovanie a chladenie liekov, krvnej plazmy, laboratórnych preparátov alebo podobných látok a produktov, pre ktoré platí smernica o medicínskych produktoch 2007/47/ES,
- používanie v oblastiach ohrozených výbuchom,

Nesprávne použitie zariadenia môže viesť ku škodám na skladovanom tovare alebo k jeho pokazeniu.

Klimatické triedy

Zariadenie je vyrobené podľa klimatizačných tried pre prevádzku pri obmedzenom rozsahu teplôt okolia. Klimatická trieda platná pre

vaše zariadenie je vytlačená na typovom štítku.

Poznámka

► Pre zaručenie bezchybnej prevádzky dodržiavajte uvedené teploty okolia.

Klimatická trieda	pre teploty okolia
SN	10 °C až 32 °C
N	16 °C až 32 °C
ST	16 °C až 38 °C
T	16 °C až 43 °C
SN-ST	10 °C až 38 °C
SN-T	10 °C až 43 °C

1.5 Zhoda

Bola vykonaná kontrola tesnosti chladiaceho okruhu. Zariadenie zodpovedá príslušným bezpečnostným ustanoveniam, ako aj príslušným smerniciam.

Pre trh EÚ: Zariadenie zodpovedá smernici 2014/53/EÚ.

Pre trh GB: Zariadenie zodpovedá nariadeniu Radio Equipment Regulations 2017 SI 2017 No. 1206.

Kompletné znenie EÚ vyhlásenia o zhode je k dispozícii na nasledujúcej internetovej adrese: www.Liebherr.com

1.6 Látky SVHC podľa nariadenia REACH

Pod nasledujúcim prepojením môžete skontrolovať, či vaše zariadenie obsahuje látky SVHC podľa nariadenia REACH: home.liebherr.com/de/deu/de/liebherr-erleben/nachhaltigkeit/umwelt/scip/scip.html

1.7 Databáza EPREL

Od 1. marca 2021 môžete nájsť informácie o energetických štítkoch a požiadavky na ekodizajn v európskej databáze výrobkov (EPREL). Na nasledujúcom odkaze nájdete databázu výrobkov: <https://eprel.ec.europa.eu/>. Zobrazí sa Vám výzva na zadanie označenia modelu. Označenie modelu nájdete na typovom štítku.

1.8 Náhradné diely

Dostupnosť náhradných dielov pre funkčné a skladovateľné diely vybavenia je 15 rokov.

2 Všeobecné bezpečnostné pokyny

Tento návod na použitie starostlivo uschovajte, aby ste ho mohli kedykoľvek použiť.

Ak zariadenie odovzdáte ďalšiemu vlastníkovi, odovzdajte s ním aj tento návod na použitie.

Pre správne a bezpečné používanie zariadenia si pred použitím starostlivo prečítajte tento návod na použitie. Vždy dodržiavajte pokyny, bezpečnostné pokyny a výstražné upozornenia, ktoré sú v ňom uvedené. Sú dôležité

pre to, aby ste zariadenie mohli bezpečne a bezchybne inštalovať a prevádzkovať.

Nebezpečenstvá pre používateľa:

- Toto zariadenie môžu obsluhovať deti, ako aj osoby so zníženými fyzickými, zmyslovými alebo mentálnymi schopnosťami a nedostatočnými skúsenosťami a poznatkami, ak obsluhu vykonávajú pod dohľadom spôsobilej osoby alebo boli poučené o bezpečnej obsluhu zariadenia a poznajú z toho vyplývajúce nebezpečenstvá. Deti sa so zariadením nesmú hrať. Čistenie a údržbu zo strany používateľa nesmú vykonávať deti bez dohľadu spôsobilej osoby. Deti vo veku 3-8 rokov smú zariadenie plniť a vyprázdňovať. Deťom do 3 rokov je potrebné zakázať prístup k zariadeniu, ak sa na ne permanentne nedohliada.
- Zásuvka musí byť ľahko prístupná, aby mohlo byť zariadenie v prípade núdze rýchlo odpojené od prúdu. Musí sa nachádzať mimo zadnej strany zariadenia.
- Ak sa zariadenie odpája od siete, vždy ťahajte za zástrčku. Neťahajte za kábel.
- V prípade poruchy vytiahnite sieťovú zástrčku alebo vypnite poistku.
- Nepoškodte sieťový prívod. Zariadenie neprevádzkujte s chybným sieťovým prívodom.
- Opravy a zásahy do zariadenia nechajte vykonať iba zákazníkemu servisu alebo inému na to vyškolenému odbornému personálu.
- Zariadenie montujte, pripájajte a likvidujte iba podľa údajov v návode na použitie.
- Výrobca neručí za škody, ktoré vzniknú chybnou pevnou vodovodnou prípojkou.

Nebezpečenstvo požiaru:

- Chladiace médium (údaje na typovom štítku) použité v zariadení nezaťažuje životné prostredie, ale je horľavé. Uniknuté chladiace médium sa môže vznietiť.
 - Nepoškodte potrubia chladiaceho okruhu.
 - Vo vnútornom priestore nemanipulujte so zápalnými zdrojmi.
 - Vo vnútornom priestore nepoužívajte elektrické zariadenia (napr. prístroje na čistenie pary, vykurovacie telesá, zariadenia na prípravu ľadu).
 - Ak unikne chladiace médium: Z blízkosti úniku odstráňte otvorený oheň a zdroje iskiev. Priestor dobre vetrajte. Upovedomte zákaznícky servis.
- Do chladničky neodkladajte výbušné látky alebo spreje s horľavými hnacími plynmi,

ako napríklad bután, propán, pentán atď. Nebezpečné spreje je možné spoznať podľa vytlačených údajov o obsahu alebo podľa symbolu plameňa. Prípadne unikajúce plyny sa môžu zapáliť od elektrickej inštalácie zariadenia.

- Do blízkosti zariadenia neumiestňujte horiace sviečky, lampy a iné predmety s otvoreným plameňom, aby nedošlo k zapáleniu zariadenia.
- Alkoholické nápoje alebo balenia obsahujúce alkohol musia byť pri skladovaní tesne uzavreté. Prípadne unikajúci alkohol sa môže zapáliť od elektrickej inštalácie zariadenia.

Nebezpečenstvo pádu a prevrátenia:

- Podstavce, zásuvky, dvere atď. nepoužívajte ako stúpadlá alebo k podopieraniu. To platí obzvlášť pre deti.

Nebezpečenstvo otravou potravinami:

- Nekonzumujte potraviny po dátume spotreby.

Nebezpečenstvo omrzlín, pocitov otupenosti a bolesti:

- Zabráňte trvalému kontaktu pokožky s chladnými povrchmi alebo s chladnými/mrazenými výrobkami alebo vykonajte ochranné opatrenia, napr. používajte rukavice.

Nebezpečenstvo poranenia alebo poškodenia:

- Horúca para môže viesť k poraneniám. Na rozmrazovanie nepoužívajte elektrické vyhrievacie telesá, prístroje na čistenie pary, otvorený oheň ani rozmrazovacie spreje.
- Ľad neodstraňujte ostrými predmetmi.

Nebezpečenstvo pomliaždenia:

- Pri otváraní a zatváraní dverí nesiahajte do závesu. Mohli by ste si privrznúť prsty.

Symbyoly na zariadení:



Tento symbol sa môže nachádzať na kompresore. Vzťahuje sa k oleju v kompresore a upozorňuje na nasledujúce nebezpečenstvo: Pri prehltnutí alebo vniknutí do dýchacích ciest môže byť smrteľný. Toto upozornenie je dôležité iba pre recykláciu. V normálnej prevádzke nevzniká žiadne nebezpečenstvo.



Symbol sa nachádza na kompresore a označuje nebezpečenstvo pred horľavými látkami. Nálepku neodstraňujte.

Spôsob funkcie Touch & Swipe displeja



Táto alebo podobná nálepka sa môže nachádzať na zadnej strane zariadenia. Odkazuje na to, že vo dverách a/alebo v telese sa nachádzajú vákuové izolačné panely (VIP) alebo perlitové panely. Táto poznámka je dôležitá iba pre recykláciu. Nálepku neodstraňujte.

Dodržiňte výstražné upozornenia a ďalšie špecifické upozornenia v ostatných kapitolách:

	NEBEZPEČENSTVO	označuje bezprostredne nebezpečnú situáciu, ktorá má za následok smrť alebo ťažké poranenia, ak sa jej nezabráni.
	VÝSTRAHA	označuje nebezpečnú situáciu, ktorá by mohla mať za následok smrť alebo ťažké poranenie, ak sa jej nezabráni.
	UPOZORNENIE	označuje nebezpečnú situáciu, ktorá by mohla mať za následok ľahké alebo stredné poranenia, ak sa jej nezabráni.
	POZOR	označuje nebezpečnú situáciu, ktorá by mohla mať za následok vecné škody, ak sa jej nezabráni.
	Poznámka	označuje potrebné upozornenia a tipy.

3 Spôsob funkcie Touch & Swipe displeja

Svoje zariadenie ovládajte Touch & Swipe displejom. Pomocou Touch & Swipe displeja (v ďalšom texte nazývaný ako displej) zvolíte funkcie zariadenia ťuknutím alebo potiahnutím. Ak v priebehu 10 sekúnd nevykonáte žiadnu činnosť na displeji, indikácia skočí buď na nadradené menu alebo priamo na indikátor stavu.

3.1 Navigácia a vysvetlenie symbolov

V obrázkoch sa používajú rôzne symboly na navigáciu pomocou displeja. Tieto symboly opisuje nasledujúce tabuľka.

Symbol	Popis
	Krátke dotknutie sa displeja: Aktivácia/deaktivácia funkcie. Potvrdenie výberu. Otvorenie podmenu.
	Dlhé dotknutie sa displeja s uvedeným údajom o čase (napr. 3 sekundy): Aktivácia/deaktivácia funkcie alebo hodnoty.
	Potiahnutie doprava alebo doľava: Navigácia v menu.

Symbol	Popis
	Krátke dotknutie sa symbolu Späť: Skok späť o jednu úroveň.
	Dlhé dotknutie sa symbolu Späť na 3 sekundy: Skok späť na indikátor stavu.
	Šípka s hodinami: Trvá dlhšie ako 10 sekúnd, kým sa na displeji zobrazí nasledujúca indikácia.
	Šípka s údajom o čase: Trvá uvedený čas, kým sa na displeji zobrazí nasledujúca indikácia.
	Symbol „Otvoriť menu nastavenia“: Navigácia k menu nastavenia a otvorenie menu nastavenia. V prípade potreby: Navigácia v menu nastavenia k požadovanej funkcii. (pozri 3.2.1 Otvorenie menu nastavenia)
	Otvorenie symbolu „Rozšírené menu“: Navigácia k rozšírenému menu a otvorenie rozšíreného menu. V prípade potreby: Navigácia v rozšírenom menu k požadovanej funkcii. (pozri 3.2.2 Otvorenie rozšíreného menu)
Žiadna akcia v priebehu 10 sekúnd	Ak v priebehu 10 sekúnd nevykonáte žiadnu činnosť na displeji, indikácia skočí buď na nadradené menu alebo priamo na indikátor stavu.
Otvorte a opäť zatvorte dvere.	Ak dvere otvoríte a ihneď opäť zatvoríte, indikácia skočí priamo na indikátor stavu.

Poznámka: Obrázky displeja sa zobrazujú s anglickými výrazmi.

3.2 Menu

Funkcie zariadenia sú rozdelené v rôznych menu:

Menu	Popis
Hlavné menu	Keď zapnete zariadenie, tak sa automaticky nachádza v hlavnom menu. Odtiaľto navigujete k najdôležitejším funkciám zariadenia, k menu nastavenia a k rozšírenému menu.
 Menu nastavenia	Menu nastavenia obsahuje ďalšie funkcie zariadenia na nastavenie vášho zariadenia.
Rozšírené menu	Rozšírené menu obsahuje špeciálne funkcie zariadenia na nastavenie vášho zariadenia. Prístup k rozšírenému menu je chránený číselným kódom 1 5 1 .

3.2.1 Otvorenie menu nastavenia

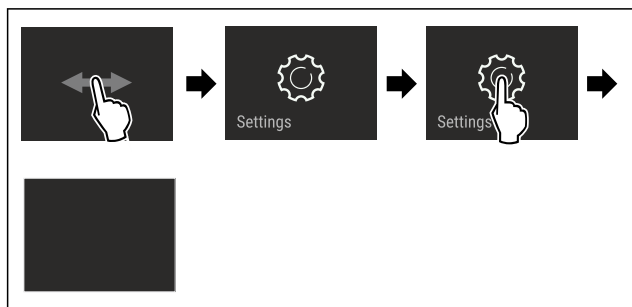


Fig. 2 Príklad zobrazenia

- ▶ Vykonať pracovné kroky podľa obrázka.
- ▷ Menu nastavenia je otvorené.
- ▶ V prípade potreby: Navigácia k požadovanej funkcii.

3.2.2 Otvorenie rozšíreného menu

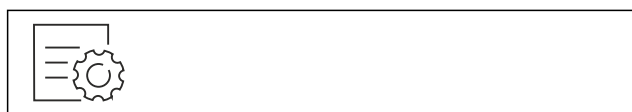


Fig. 3

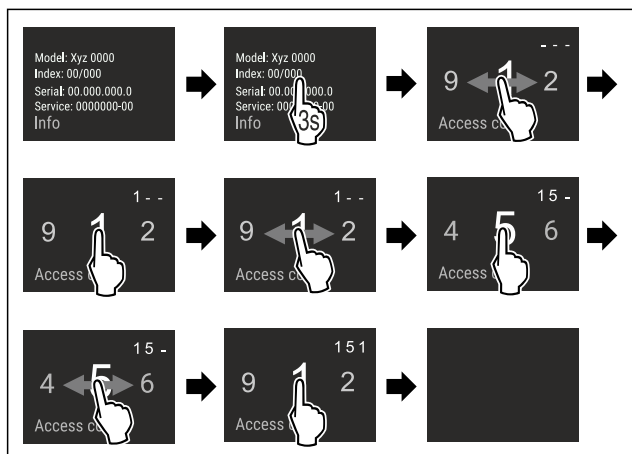


Fig. 4 Príklad zobrazenia, prístup s číselným kódom **151**

- ▶ Vykonať pracovné kroky podľa obrázka.
- ▷ Rozšírené menu je otvorené.
- ▶ V prípade potreby: Navigácia k požadovanej funkcii.

3.3 Pokojový režim

Ak sa 1 minútu nedotknete displeja, tak sa displej prepne do pokojového režimu. V pokojovom režime je stlmený jas indikácie.

3.3.1 Ukončenie pokojového režimu

- ▶ Krátko sa dotknite displeja prstom.
- ▷ Pokojový režim je ukončený.

4 Uvedenie do prevádzky

4.1 Zapnutie zariadenia (prvé uvedenie do prevádzky)

Zabezpečte, aby boli splnené nasledovné predpoklady:

- Zariadenie je nainštalované a pripojené podľa návodu na montáž.
- Všetky lepiace pásky, lepiace a ochranné fólie, ako aj prepravné poistky, v/na zariadení sú odstránené.

- Všetky vložené reklamné materiály sú vybraté zo zásuviek.
- Spôsob funkcie Touch & Swipe displeja je známy. (pozri 3 Spôsob funkcie Touch & Swipe displeja)

Zariadenie zapnite prostredníctvom Touch & Swipe displeja:

- ▶ Keď je displej v pokojovom režime: Krátko sa dotknite displeja.
- ▶ Vykonať pracovné kroky podľa obrázka.

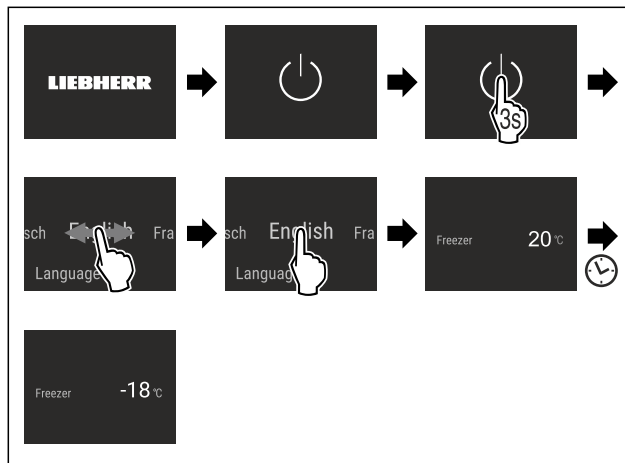


Fig. 5 Príklad zobrazenia

- ▷ Zobrazí sa indikátor stavu.
- ▷ Zariadenie chladí na cieľovú teplotu nastavenú od výroby.
- ▷ Zariadenie sa spustí v demo režime (zobrazí sa indikátor stavu s DEMO): Ak sa zariadenie spustí v demo režime, tak demo režim môžete deaktivovať v priebehu nasledujúcich 5 minút. (pozri Demo režim)

Ďalšie informácie:

- Keď uvádzate zariadenie do prevádzky, tak **stavové svetlo** (indikátor stavu) je z výroby deaktivované. Aktivujte stavové svetlo. (pozri Stavové svetlo (indikátor stavu)*)
- IceMaker uveďte do prevádzky. (pozri 4.2 Uvedenie IceMaker do prevádzky)
- SmartDevice uveďte do prevádzky. (pozri 1.3 SmartDevice) a (pozri WLAN)

Poznámka

Výrobca odporúča:

- ▶ Vkladajte **mrazený výrobok** pri -18 °C alebo nižšej teplote.
- ▶ Dodržte poznámky ku skladovaniu. (pozri 5.1 Poznámky ku skladovaniu)

Poznámka

Príslušenstvo si môžete kúpiť v obchode Liebherr-Hausgeräte na adrese home.liebherr.com/shop/de/deu/zubehor.html.

4.2 Uvedenie IceMaker do prevádzky

Ak je vaše zariadenie vybavené IceMaker, **pred prvým použitím** musíte vyčistiť IceMaker.

Zabezpečte, aby boli splnené nasledovné predpoklady:

- Prípojka vody je vyhotovená. Pozri Installation Guide alebo návod na montáž.
- Zariadenie je kompletne pripojené.
- ▶ Vyčistite IceMaker. (pozri 9.3.5 Čistenie IceMaker)

5 Skladovanie

5.1 Poznámky ku skladovaniu



VÝSTRAHA

Nebezpečenstvo požiaru

- V priestore potravín zariadenia nepoužívajte žiadne elektrické prístroje, ak tieto neboli odporúčané výrobcom.

Poznámka

Pokiaľ nie je vetranie postačujúce, stúpa spotreba energie a znižuje sa chladiaci výkon.

- Vzduchovú štrbinu udržiavajte vždy voľnú.

Dodržiňte nasledujúce nariadenia ku skladovaniu:

- Potraviny dobre zabalte.
- Surové mäso alebo surovú rybu zabalte do čistých, uzavretých nádob. Zabráňte tak tomu, aby sa mäso alebo ryba dotkli iných potravín alebo na tieto kvapkali.
- Potraviny skladujte v rozstupoch, aby medzi nimi mohol dobre cirkulovať vzduch.
- Potraviny skladujte podľa údajov na balení.
- Vždy dodržte dátum minimálnej trvanlivosti uvedený na balení.

Poznámka

Nedodržanie týchto zadaní môže mať za následok, že potraviny sa pokazia.

5.2 Mraziaci priestor

Tu sa pri $-18\text{ }^{\circ}\text{C}$ nastavuje suchá, mrazivá skladovacia klíma. Mrazivá skladovacia klíma sa hodí na skladovanie hlbokomrazených a mrazených výrobkov na niekoľko mesiacov, na výrobu kociek ľadu alebo na zmrazenie čerstvých potravín.

5.2.1 Zmrazovanie potravín

Zmrazované množstvo

V priebehu 24 hodín môžete zmraziť maximálne toľko čerstvých potravín, koľko je uvedené na typovom štítku (pozri 10.5 Typový štítek) pod údajom „Mraziaca kapacita ... kg/24 h“.

Aby potraviny rýchlo premrzli až dovnútra, dodržte nasledovné množstvá na balenie:

- Ovocie a zelenina do 1 kg
- Mäso do 2,5 kg

Zmrazovanie potravín pomocou SuperFrost

V závislosti od zmrazovaného množstva môžete pred zmrazením aktivovať SuperFrost, aby ste dosiahli nižšie zmrazovacie teploty. (pozri SuperFrost)

- Funkcia SuperFrost je aktivovaná, keď je zmrazované množstvo väčšie ako cca 2 kg.

Okamih, v ktorom aktivujete SuperFrost, je závislý od zmrazovaného množstva:

Zmrazované množstvo	Okamih aktivácie SuperFrost
Malé zmrazované množstvo	SuperFrost aktivujte približne 6 hodín pred zmrazením. Len čo zariadenie automaticky deaktivuje SuperFrost, zatriedte potraviny.

Zmrazované množstvo	Okamih aktivácie SuperFrost
Maximálne zmrazované množstvo	SuperFrost aktivujte približne 24 hodín pred zmrazením. Len čo zariadenie automaticky deaktivuje SuperFrost, zatriedte potraviny.

Zatriedenie potravín



UPOZORNENIE

Nebezpečenstvo poranenia črepinami zo skla!

Fľaše a plechovky s nápojmi môžu po zmrazení prasknúť. Toto platí obzvlášť pre nápoje s obsahom oxidu uhličitého.

- Fľaše a plechovky s nápojmi zmrazujte iba vtedy, keď ste aktivovali funkciu BottleTimer v aplikácii SmartDevice.

Zmrazované množstvo	Zatriedenie potravín
Malé zmrazované množstvo	Zabalené potraviny zatriedte vo vrchnej zásuvke. Pokiaľ možno, potraviny zatriedte vzadu do zásuvky blízko zadnej steny.
Maximálne zmrazované množstvo	Zabalené potraviny rozdeľte do všetkých zásuviek, v spodnej zásuvke však zatriedte len už hlboko zmrazené potraviny. Pokiaľ možno, potraviny zatriedte vzadu do zásuvky blízko zadnej steny.

5.2.2 Rozmrazovanie potravín



VÝSTRAHA

Nebezpečenstvo otravou potravinami!

- Rozmrazené potraviny nikdy opäť nezmrazujte.
- Rozmrazené potraviny čo možno najrýchlejšie spracujte.

Potraviny môžete rozmrazovať rôznymi spôsobmi:

- v chladiacom zariadení
- v mikrovlnnej rúre
- v rúre na pečenie/teplovzdušnom sporáku
- pri izbovej teplote

- Vyberajte iba toľko potravín, koľko potrebujete.

5.2.3 Zmrazovací podnos

Pomocou zmrazovacieho podnosu môžete zmrazovať bobuľoviny, bylinky, zeleninu a iné malé mrazené výrobky bez toho, aby sa tieto zmrazili dohromady. Zmrazené výrobky si v čo najväčšej miere zachovávajú svoju formu a tým je uľahčené neskoršie porciovanie.

Okrem toho môžete na zmrazovacom podnose skladovať akumulátory chladu.

- Potraviny rozdeľte na zmrazovacom podnose nezabalené, v rozstupoch.

5.3 Doby skladovania

Uvedené doby skladovania sú orientačnými hodnotami.

Pri potravinách s údajom o minimálnej dobe trvanlivosti platí vždy dátum uvedený na balení.

Orientačné hodnoty pre dobu skladovania rozličných potravín		
Zmrzlina	pri $-18\text{ }^{\circ}\text{C}$	2 až 6 mesiacov

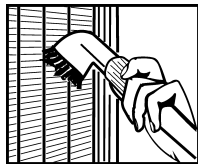
Orientačné hodnoty pre dobu skladovania rozličných potravín			
Salámové výrobky, šunka	pri -18 °C	2 až 3 mesiacov	
Chlieb, pečivo	pri -18 °C	2 až 6 mesiacov	
Divina, bravčové mäso	pri -18 °C	6 až 9 mesiacov	
Ryby, vysoký obsah tuku	pri -18 °C	2 až 6 mesiacov	
Ryby, nízky obsah tuku	pri -18 °C	6 až 8 mesiacov	
Syr	pri -18 °C	2 až 6 mesiacov	
Hydina, hovädzie mäso	pri -18 °C	6 až 12 mesiacov	
Zelenina, ovocie	pri -18 °C	6 až 12 mesiacov	

6 Úspora energie

- Vždy je potrebné dbať na správne prevzdušnenie a vetranie. Vetracie otvory, resp. mriežky nezakrývajte.
- Ventrilačnú štrbinu zachovávajúajte vždy voľnú.
- Zariadenie neinštalujte na mieste s priamym slnečným žiarením ani vedľa vykurovania alebo niečoho podobného.
- Ak zariadenie nainštalujete priamo vedľa pece, spotreba energie sa môže nepatrne zvýšiť. Závisí to od doby a intenzity používania pece.
- Spotreba energie závisí od podmienok, v ktorých je spotrebič umiestnený, napr. od teploty okolia (pozri 1.4 Oblasť použitia zariadenia) . Pri vyššej teplote okolia sa môže zvýšiť spotreba energie.
- Zariadenie otvárajte iba na čo možno najkratšiu dobu.
- Čím nižšia je nastavená teplota, tým vyššia je spotreba energie.
- Všetky potraviny uchovávajúajte dobre zabalené a zakryté. Zabráni sa tak vytváraniu námrazy.
- Vkladanie teplých jedál: až po ochladení na izbovú teplotu.

Usadzovanie prachu zvyšuje spotrebu energie:

- Chladiaci stroj s výmenníkom tepla - kovovou mriežkou na zadnej strane zariadenia jedenkrát ročne oprášte.



7 Obsluha

7.1 Ovládacie a indikačné prvky

7.1.1 Indikátor stavu

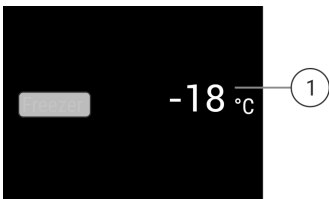


Fig. 6 Indikátor stavu zobrazuje skutočnú teplotu.

(1) Indikátor teploty

Indikátor stavu zobrazuje skutočnú teplotu a je výstupným indikátorom. Odtiaľ sa naviguje k funkciám a nastaveniam.

7.1.2 Indikačné symboly

Indikačné symboly poskytujú informácie o aktuálnom stave zariadenia.

Symbol	Stav zariadenia
	Pohotovosť (Standby) Zariadenie alebo teplotná zóna je vypnutá.
	Pulzujúce číslo Zariadenie pracuje. Teplota pulzuje, kým sa nedosiahne nastavená hodnota.
	Pulzujúci symbol Zariadenie pracuje. Vykonáva sa nastavenie.

7.2 Funkcie zariadenia

7.2.1 Poznámky k funkciám zariadenia

Funkcie zariadenia sú od výroby nastavené tak, že je vaše zariadenie plne funkčné.

Pred zmenou, aktiváciou alebo deaktiváciou funkcií zariadenia zabezpečte, aby boli splnené nasledovné predpoklady:

- Prečítali ste si a porozumeli ste opisom spôsobu funkcie displeja. (pozri 3 Spôsob funkcie Touch & Swipe displeja)
- Oboznámili ste sa s ovládacími a zobrazovacími prvkami svojho zariadenia.



Vypnutie a zapnutie zariadenia

Pomocou tejto funkcie zapnete a vypnete celé zariadenie.

Vypnutie zariadenia

Ak vypnete zariadenie, tak predtým vykonané nastavenia zostanú uložené.

Zabezpečte, aby boli splnené nasledovné predpoklady:

- Pracovné pokyny (pozri 11 Odstavenie z prevádzky) sú vykonané.

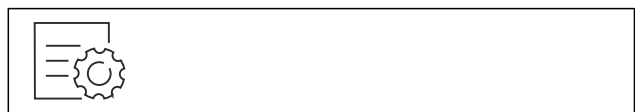


Fig. 7

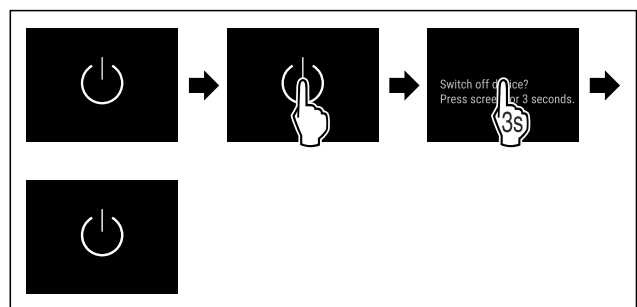


Fig. 8

- ▶ Vykonajte pracovné kroky podľa obrázka.
- ▷ Zariadenie je vypnuté.
- ▷ Na displeji sa objaví symbol Standby.
- ▷ Displej sčernie.

Obsluha

Zapnutie zariadenia

- Keď sa displej nachádza v pokojovom režime:
- ▶ Krátko sa dotknite displeja.

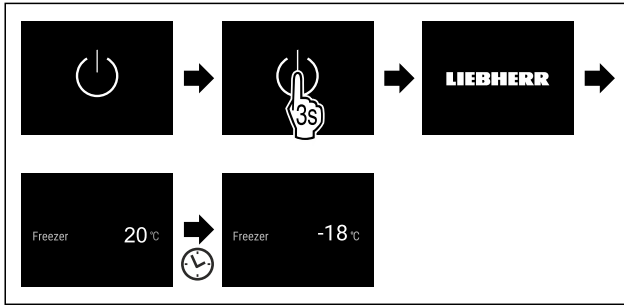


Fig. 9 Príkladné zobrazenie

- ▶ Vykonať pracovné kroky podľa obrázka.
- Ak sa zariadenie spustí v demo režime:
- ▶ Deaktivujte demo režim. (pozri Deaktivácia demo režimu)
- ▷ Zariadenie je zapnuté.
- ▷ Predtým vykonané nastavenia sú obnovené.
- ▷ Zariadenie chladí na nastavenú cieľovú teplotu.



S touto funkciou pripojíte Vaše zariadenie k sieti WLAN. Potom ho môžete pomocou aplikácie SmartDevice ovládať z mobilného koncového zariadenia. S touto funkciou môžete pripojenie k sieti WLAN aj znova odpojiť alebo resetovať. Ďalšie informácie o aplikácii SmartDevice: (pozri 1.3 Smart-Device)

Poznámka

Funkcia SmartDevice nie je dostupná v nasledujúcich krajinách: Rusko, Bielorusko, Kazachstan.

Prvé vytvorenie pripojenia k sieti WLAN

Zabezpečte, aby boli splnené nasledovné predpoklady:

- Aplikácia SmartDevice je nainštalovaná (pozri apps.home.liebherr.com).
- Registrácia v aplikácii SmartDevice je ukončená.

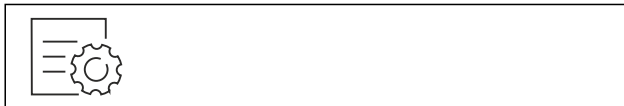


Fig. 10

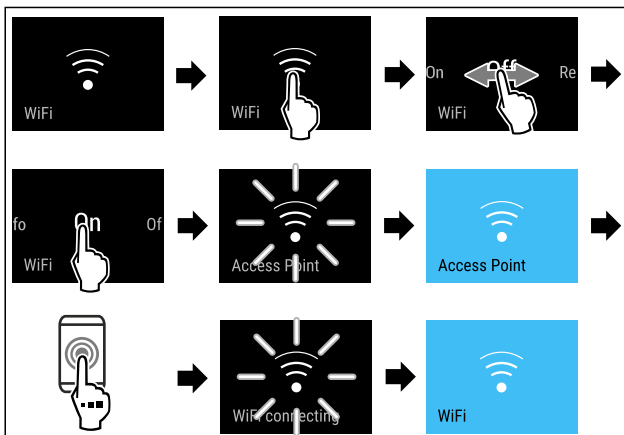


Fig. 11

- ▶ Vykonať pracovné kroky podľa obrázka.
- ▷ Pripojenie je vytvorené.

Odpojenie pripojenia k sieti WLAN



Fig. 12

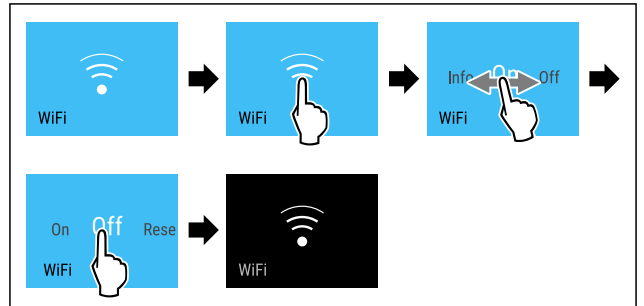


Fig. 13

- ▶ Vykonať pracovné kroky podľa obrázka.
- ▷ Pripojenie je odpojené.

Resetovanie pripojenia k sieti WLAN

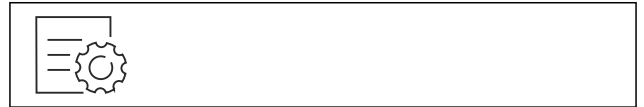


Fig. 14

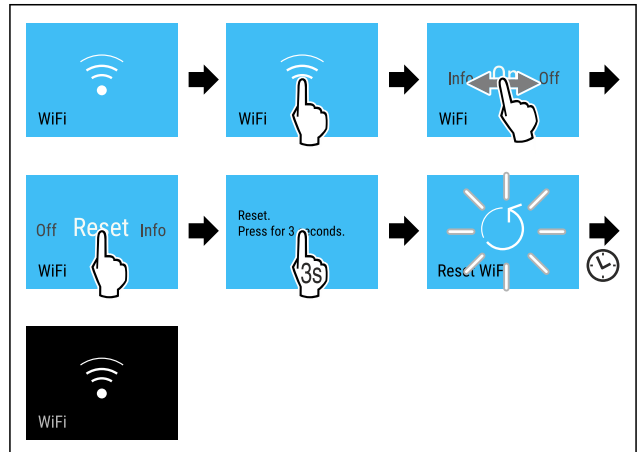


Fig. 15

- ▶ Vykonať pracovné kroky podľa obrázka.
- ▷ Sú obnovené výrobné nastavenia pripojenia WLAN a ďalšie nastavenia WLAN.

Zobrazenie informácií o pripojení WLAN

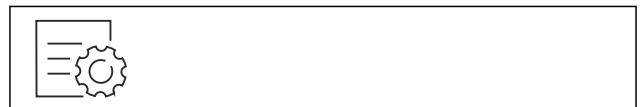


Fig. 16

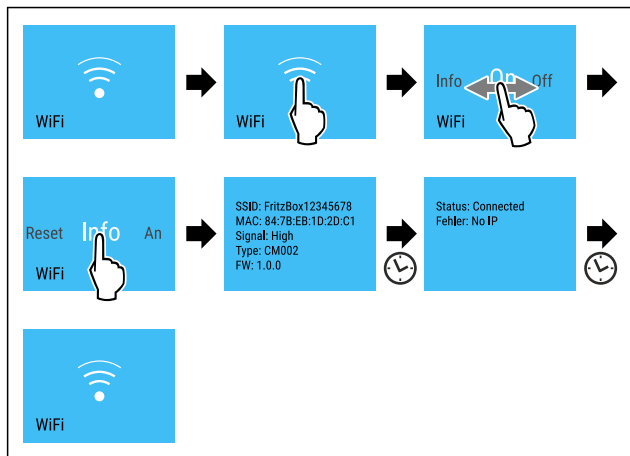


Fig. 17

► Vykonaťte pracovné kroky podľa obrázka.

-18°C Teplota

S touto funkciou nastavíte teplotu.

Teplota závisí od týchto faktorov:

- frekvencia otvárania dverí
- doba otvárania dverí
- priestorová teplota miesta inštalácie
- druh, teplota a množstvo potravín

Mraziaci priestor	Z výroby nastavená teplota	Odporúčané nastavenie
-18°C	-18 °C	-18 °C

Nastavenie teploty

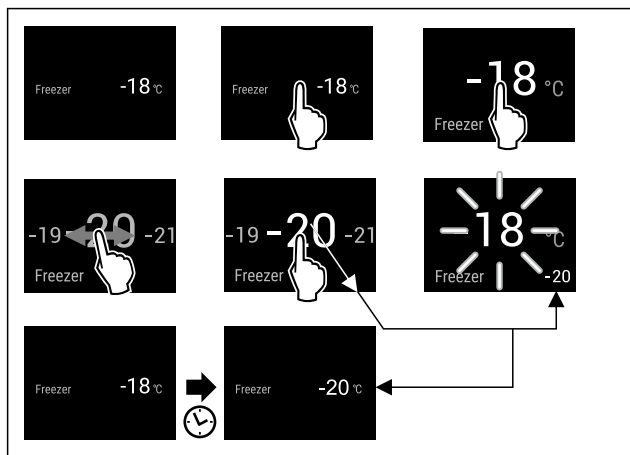


Fig. 18 Príkladné zobrazenie

► Vykonaťte pracovné kroky podľa obrázka.

▷ Teplota je nastavená.

°C/°F Jednotka teploty

Pomocou tejto funkcie nastavíte jednotku teploty. Ako jednotku teploty môžete nastaviť stupeň Celzia alebo Fahrenheita.

Nastavenie jednotky teploty



Fig. 19

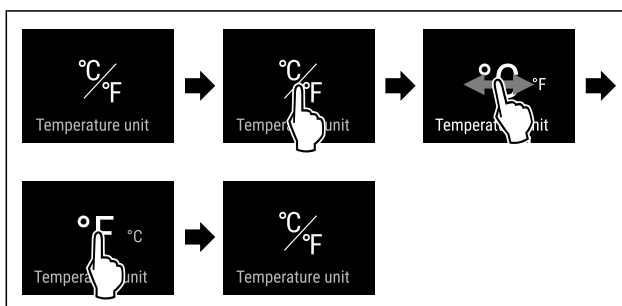


Fig. 20 Príkladné zobrazenie: Zmena zo stupňa Celzia na stupeň Fahrenheita.

► Vykonaťte pracovné kroky podľa obrázka.

▷ Jednotka teploty je nastavená.

* * * SuperFrost

Pomocou tejto funkcie aktivujete alebo deaktivujete SuperFrost. Ak aktivujete SuperFrost, tak zariadenie zosilní mraziaci výkon. Takto dosiahnete nižšie teploty mrazenia.

Použitie:

- Rýchle premrazenie čerstvých potravín až do vnútra. To zaručí, že výživná hodnota, vzhľad a chuť potravín ostanú zachované.
- Zvýšenie rezerv chladu v uskladnených mrazených výrobkoch pred rozmrazením zariadenia.

Keď je funkcia aktívna, zariadenie pracuje na vyšší výkon. Pracovné zvuky zariadenia preto môžu byť dočasne hlasnejšie a zvýši sa spotreba energie.

Aktivácia SuperFrost

Zabezpečte, aby boli splnené nasledovné predpoklady:

- Sú zohľadnené množstvo na zmrazenie a časový okamih aktivácie SuperFrost. (pozri Zmrazovanie potravín pomocou SuperFrost)



Fig. 21



Fig. 22

► Vykonaťte pracovné kroky podľa obrázka.

-alebo-

► Aktivujte prostredníctvom aplikácie SmartDevice.

▷ SuperFrost je aktivovaný.

▷ Indikátor teploty bude modrý.

Deaktivácia SuperFrost

SuperFrost sa deaktivuje automaticky v závislosti od množstva vložených potravín po 56 až 72 hodinách. Funkciu SuperFrost však môžete kedykoľvek deaktivovať aj ručne:



Fig. 23

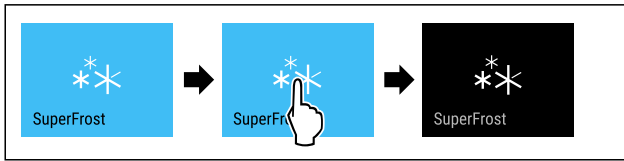


Fig. 24

- ▶ Vykonajte pracovné kroky podľa obrázka.
- alebo-
- ▶ Deaktivujte prostredníctvom aplikácie SmartDevice.
- ▷ SuperFrost je deaktivovaný.
- ▷ Zariadenie pracuje ďalej v normálnej prevádzke.
- ▷ Zariadenie chladí najskôr na nastavenú teplotu.



Spustenie cyklu rozmrazovania

Táto funkcia spustí cyklus automatického rozmrazovania manuálne, ak sa cyklus rozmrazovania nespustí automaticky v prípade chyby.

Spustenie cyklu rozmrazovania



Fig. 25

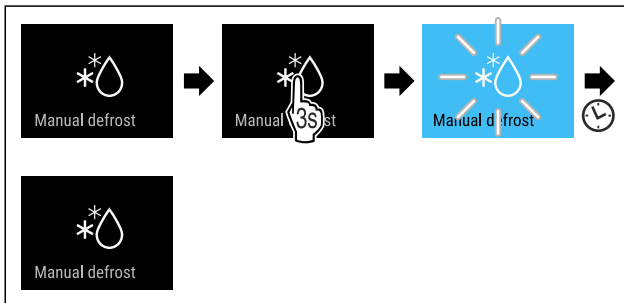


Fig. 26

- ▶ Vykonajte pracovné kroky podľa obrázka.
- ▷ Cyklus rozmrazovania je spustený: symbol bliká, kým sa cyklus rozmrazovania automaticky neukončí.
- ▷ Ak sa cyklus rozmrazovania ukončí: zariadenie pracuje ďalej v normálnej prevádzke.

Prerušenie cyklu rozmrazovania

Cyklus rozmrazovania sa automaticky ukončí. Cyklus rozmrazovania však môžete kedykoľvek počas procesu rozmrazovania zrušiť:

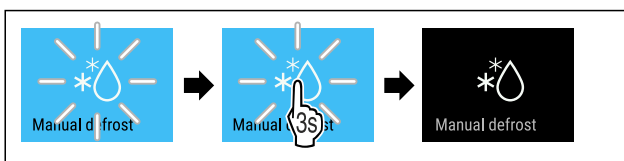


Fig. 27

- ▶ Vykonajte pracovné kroky podľa obrázka.
- ▷ Cyklus rozmrazovania je prerušený.
- ▷ Zariadenie pracuje ďalej v normálnej prevádzke.



PartyMode

Pomocou tejto funkcie aktivujete alebo deaktivujete PartyMode. PartyMode aktivuje rôzne funkcie, ktoré sú potrebné pre funkciu Party.

PartyMode aktivuje nasledujúce funkcie:

- SuperFrost (pozri SuperFrost)
- IceMaker s MaxIce (pozri IceMaker / MaxIce)

Všetky uvedené funkcie môžete nastaviť individuálne a flexibilne. Ak deaktivujete režim PartyMode, všetky zmeny budú zahodené.

Keď je funkcia aktívna, zariadenie pracuje na vyšší výkon. Pracovné zvuky zariadenia preto môžu byť dočasne hlasnejšie a zvýši sa spotreba energie.

Aktivácia PartyMode

Zabezpečte, aby boli splnené nasledovné predpoklady:

- IceMaker je uvedený do prevádzky. (pozri 4.2 Uvedenie IceMaker do prevádzky)



Fig. 28

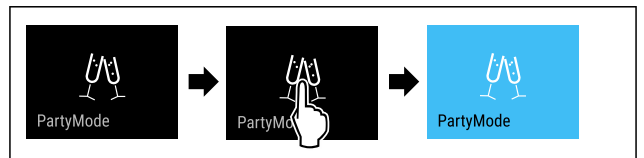


Fig. 29

- ▶ Vykonajte pracovné kroky podľa obrázka.
- ▷ PartyMode a príslušné funkcie sú aktivované.
- ▷ Indikátor teploty bude modrý.
- ▷ Aktuálna teplota bliká, kým sa nedosiahne cieľová teplota.

Deaktivácia PartyMode

PartyMode sa automaticky deaktivuje po 24 hodinách. PartyMode však môžete kedykoľvek deaktivovať aj ručne:



Fig. 30



Fig. 31

- ▶ Vykonajte pracovné kroky podľa obrázka.
- ▷ PartyMode je deaktivovaný.
- ▷ Zariadenie chladí najskôr na nastavenú teplotu: Aktuálna teplota bliká, kým sa nedosiahne cieľová teplota.

SabbathMode

Pomocou tejto funkcie aktivujete alebo deaktivujete SabbathMode. Keď aktivujete túto funkciu, vypnú sa niektoré elektronické funkcie. Vaše zariadenie tým splní náboženské požiadavky na židovské sviatky, ako napr. sabat, a zodpovedá certifikácii STAR-K pre kóšer potraviny.

Stav zariadenia pri aktívnej funkcii SabbathMode
Indikátor stavu trvalo zobrazuje SabbathMode.
Všetky funkcie na displeji okrem funkcie Deaktivácia SabbathMode sú zamknuté.
Aktívne funkcie zostanú aktívne.
Displej zostane jasný, aj keď zatvoríte dvere.
Vnútorne osvetlenie je deaktivované.
Pripomienky sa nevykonajú. Nastavený časový interval sa pozastaví.
Pripomienky a výstrahy sa nezobrazia.
Nevydá sa žiadny alarm dverí.
Nevydá sa žiadny alarm teploty.
IceMaker je mimo prevádzky.
Cyklus rozmrazovania pracuje iba v zadaný čas bez zohľadnenia používania zariadenia.
Po výpadku prúdu sa zariadenie vráti späť do SabbathMode.

Stav zariadenia

Poznámka

Toto zariadenie má certifikáciu inštitútu „Institute for Science and Halacha“. (www.machonhalacha.co.il)

Zoznam zariadení s certifikátom STAR-K nájdete na adrese www.star-k.org/appliances.

Aktivácia SabbathMode



VÝSTRAHA

Nebezpečenstvo otravy pokazenými potravinami!
Ak ste aktivovali režim SabbathMode a dôjde k výpadku prúdu, na indikátore stavu sa neobjaví hlásenie o výpadku prúdu. Po obnovení dodávky prúdu pracuje zariadenie ďalej v režime SabbathMode. V dôsledku výpadku prúdu sa môžu potraviny pokaziť a ich konzumácia môže mať za následok otravu.

Po výpadku prúdu:

- Nekonzumujte potraviny, ktoré boli zamrznuté a rozmrazené.



Fig. 32

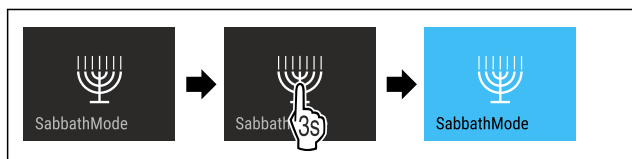


Fig. 33

- Vykonať pracovné kroky podľa obrázka.
- ▷ SabbathMode je aktivovaný.
- ▷ Indikátor stavu trvalo zobrazuje SabbathMode.

Deaktivácia SabbathMode

SabbathMode sa automaticky deaktivuje po 80 hodinách. SabbathMode však môžete kedykoľvek deaktivovať aj ručne:

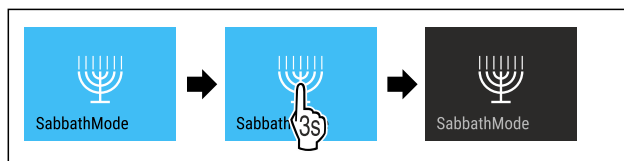


Fig. 34

- Vykonať pracovné kroky podľa obrázka.
- ▷ SabbathMode je deaktivovaný.



EnergySaver

Pomocou tejto funkcie aktivujete alebo deaktivujete energeticky úsporný režim. Ak aktivujete energeticky úsporný režim, spotreba energie sa zníži a teplota v zariadení sa zvýši. Potraviny zostanú čerstvé, ale trvanlivosť sa skrúti.

Teplotná zóna	Odporúčané nastavenie (pozri Nastavenie teploty)	Teplota pri aktívnom zariadení EnergySaver
-18 °C	-18 °C	-16 °C

Teploty

Aktivácia EnergySaver



Fig. 35

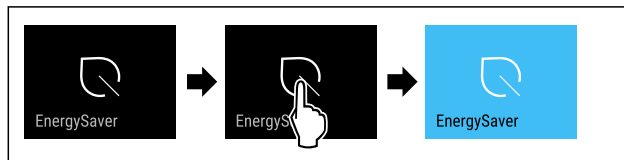


Fig. 36

- Vykonať pracovné kroky podľa obrázka.
- ▷ Energeticky úsporný režim je aktivovaný.

Deaktivácia EnergySaver



Fig. 37

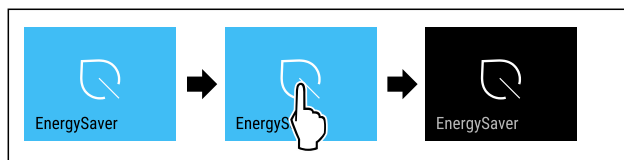


Fig. 38

- Vykonať pracovné kroky podľa obrázka.
- ▷ Energeticky úsporný režim je deaktivovaný.



IceMaker / MaxIce

S funkciou IceMaker aktivujete alebo deaktivujete výrobu kociek ľadu. Funkciou MaxIce zvýšite množstvo kociek ľadu zariadenia IceMaker. Funkcia MaxIce sa automaticky deaktivuje po 48 hodinách. Funkciu MaxIce však môžete kedykoľvek deaktivovať aj ručne: (pozri Deaktivácia MaxIce)

Ďalšie informácie o množstvách kociek ľadu:	(pozri 10.1 Technické údaje)
Ďalšie informácie o prívode vody IceMaker:	(pozri Prívod vody IceMaker)
Ďalšie informácie o čistení vedení IceMaker:	(pozri TubeClean)

Keď je funkcia aktívna, zariadenie pracuje na vyšší výkon. Pracovné zvuky zariadenia preto môžu byť dočasne hlasnejšie a zvýši sa spotreba energie.

Aktivácia funkcie IceMaker

Zabezpečte, aby boli splnené nasledovné predpoklady:

- Prívod vody na pevnej prípojke vody je vytvorený. Pozri návod na montáž.
- IceMaker je uvedený do prevádzky. (pozri 8.4 IceMaker)



Fig. 39

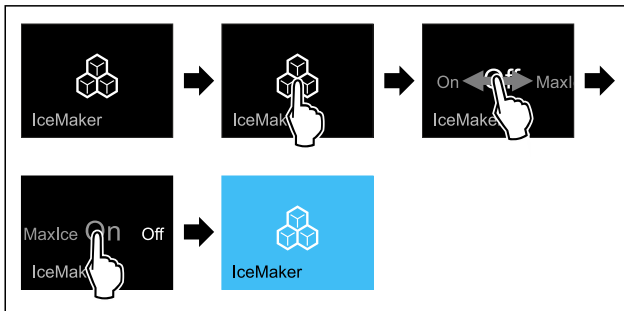


Fig. 40

- ▶ Vykonaňte pracovné kroky podľa obrázka.

-alebo-

- ▶ Aktivujte prostredníctvom aplikácie SmartDevice.

- ▷ IceMaker je aktivovaný. Môže trvať až 24 hodín, kým IceMaker vyrobí prvé kocky ľadu.

Aktivácia funkcie IceMaker s MaxIce

Ak ste funkciu IceMaker predtým ešte neaktivovali, zabezpečte, aby boli splnené nasledovné predpoklady:

- Prívod vody na pevnej prípojke vody je vytvorený. Pozri návod na montáž.
- IceMaker je uvedený do prevádzky. (pozri 8.4 IceMaker)



Fig. 41

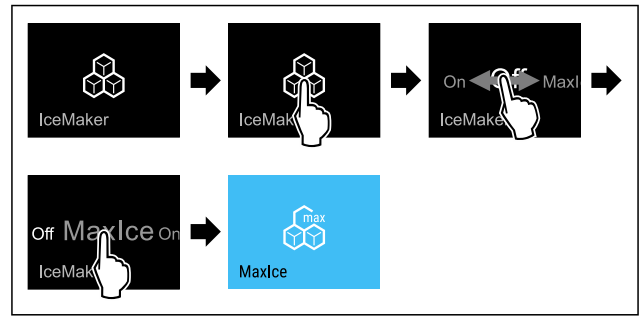


Fig. 42

- ▶ Vykonaňte pracovné kroky podľa obrázka.

-alebo-

- ▶ Aktivujte prostredníctvom aplikácie SmartDevice.

- ▷ IceMaker s MaxIce je aktivovaný.

Prepínanie medzi IceMaker a MaxIce

Ak ste aktivovali IceMaker a chcete prepnúť na MaxIce:



Fig. 43

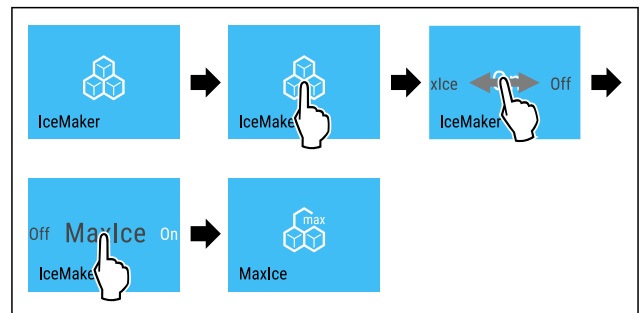


Fig. 44

- ▶ Vykonaňte pracovné kroky podľa obrázka.

- ▷ IceMaker s MaxIce je aktivovaný.

Ak ste aktivovali MaxIce a chcete prepnúť na IceMaker:



Fig. 45

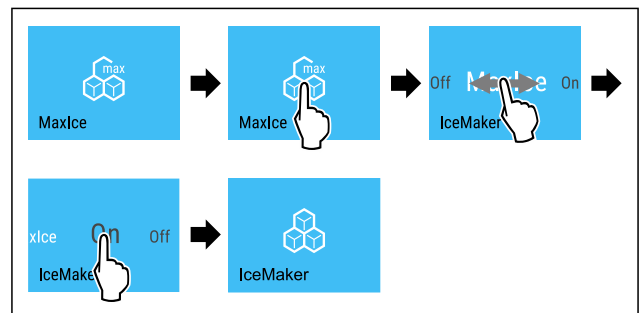


Fig. 46

- ▶ Vykonaňte pracovné kroky podľa obrázka.

- ▷ IceMaker je aktivovaný.

- ▷ MaxIce je deaktivovaný.

Deaktivácia IceMaker a MaxIce



Fig. 47

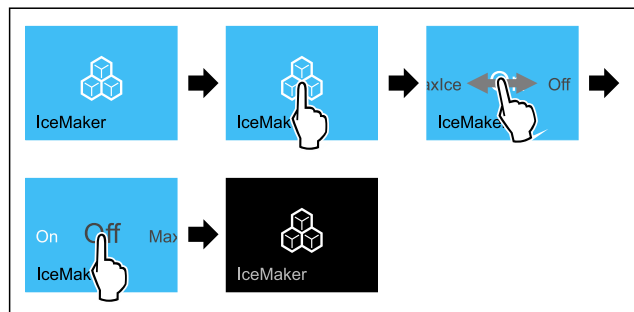


Fig. 48 Príklad zobrazenia s aktívnou funkciou IceMaker

- ▶ Vykonajte pracovné kroky podľa obrázka.
- alebo-
- ▶ Deaktivujte prostredníctvom aplikácie SmartDevice.

- ▷ IceMaker a MaxIce sú deaktivované.
- ▷ Prebiehajúca výroba kociek ľadu sa ukončí.
- ▷ IceMaker sa automaticky vypne.

Deaktivácia MaxIce

- ▶ Aktivujte IceMaker. (pozri Aktivácia funkcie IceMaker)
- ▷ MaxIce je deaktivované.
- ▷ IceMaker je aktivované.
- ▶ Deaktivujte IceMaker a MaxIce: (pozri Deaktivácia IceMaker a MaxIce)

5

Prívod vody IceMaker

Pomocou tejto funkcie nastavíte prívod vody. Prívod vody reguluje množstvo prívodu vody. Môžete zmeniť prívod vody, ak nezodpovedá tlaku vody a veľkosti vydávaných kociek ľadu.

Prívod vody je pri dodaní nastavený na hodnotu 4. Môžete voľiť hodnotu z 1 (najnižšie množstvo prívodu) po 8 (najväčšie množstvo prívodu).

Nastavenie prívodu vody

Zabezpečte, aby boli splnené nasledovné predpoklady:

- IceMaker je uvedený do prevádzky. (pozri 4.2 Uvedenie IceMaker do prevádzky)
- IceMaker je aktivovaný. (pozri IceMaker / MaxIce)



Fig. 49

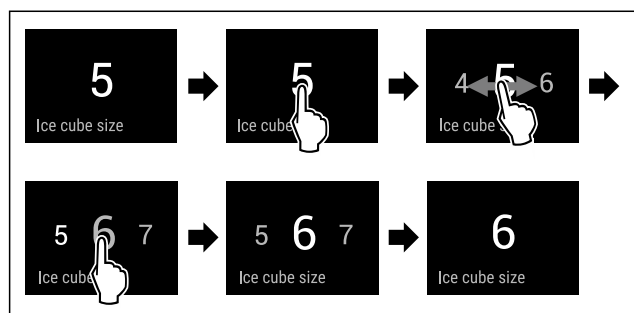


Fig. 50 Príkladné zobrazenie: Zmena z hodnoty 5 na hodnotu 6.

- ▶ Vykonajte pracovné kroky podľa obrázka.
- ▷ Prívod vody je nastavený.



TubeClean

Pomocou tejto funkcie aktivujete alebo deaktivujete TubeClean. Ak aktivujete režim TubeClean, vedenia IceMaker sa vyčistia.

Aktivácia TubeClean

Zabezpečte, aby boli splnené nasledovné predpoklady:

- Čistenie IceMaker je pripravené. (pozri 9.3.5 Čistenie IceMaker)
- Prázdna nádoba s objemom 1,5 l a maximálnou výškou 10 cm je pripravená.
- ▶ Umiestnite nádobu do zásuvky pod IceMaker.

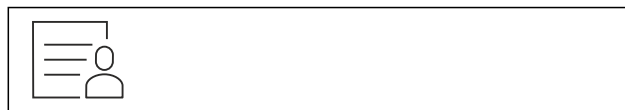


Fig. 51

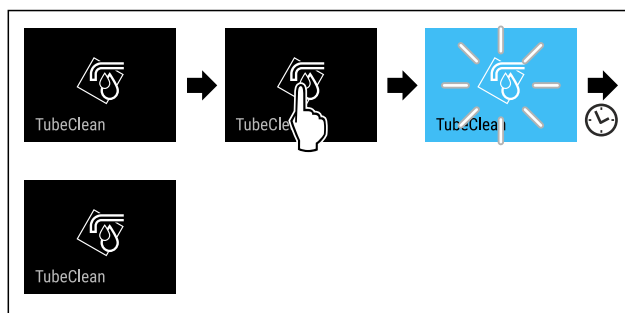


Fig. 52

- ▶ Vykonajte pracovné kroky podľa obrázka.
- ▷ TubeClean je aktivovaný.
- ▷ Proces čistenia je spustený: symbol bliká, kým sa proces čistenia po 60 minútach automaticky neukončí.
- ▷ Ak je proces čistenia ukončený: zariadenie pracuje ďalej v normálnej prevádzke.

Deaktivácia TubeClean

TubeClean sa ukončí automaticky po 60 minútach. Funkciu TubeClean však môžete kedykoľvek počas procesu čistenia deaktivovať:

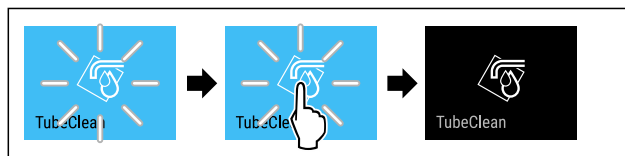


Fig. 53

- ▶ Vykonajte pracovné kroky podľa obrázka.
- ▷ TubeClean je deaktivovaný: proces čistenia je prerušený.
- ▷ Zariadenie pracuje ďalej v normálnej prevádzke.



Stavové svetlo (indikátor stavu)*

Touto funkciou aktivujete a deaktivujete stavové svetlo (indikátor stavu). Keď prvýkrát uvádzate zariadenie do prevádzky, tak stavové svetlo je z výroby deaktivované. Ak aktivujete stavové svetlo, tak stav zariadenia pri zatvorených dverách rozpoznáte na farbe svetla. Ak sú dvere otvorené, tak stavové svetlo je neaktívne.

Stavové svetlo	Stav zariadenia
modré svetlo	Zariadenie pracuje bezchybne.
červené, pulzujúce svetlo Signálny tón	Výpadok prúdu (pozri 7.3.1 Prehľad výstrah) Alarm teploty (pozri 7.3.1 Prehľad výstrah) Chyba (pozri 7.3.1 Prehľad výstrah)

Význam farby stavového svetla

Aktivácia stavového svetla



Fig. 54

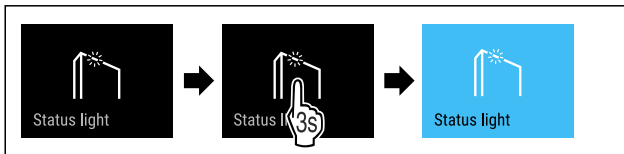


Fig. 55

► Vykonať pracovné kroky podľa obrázka.

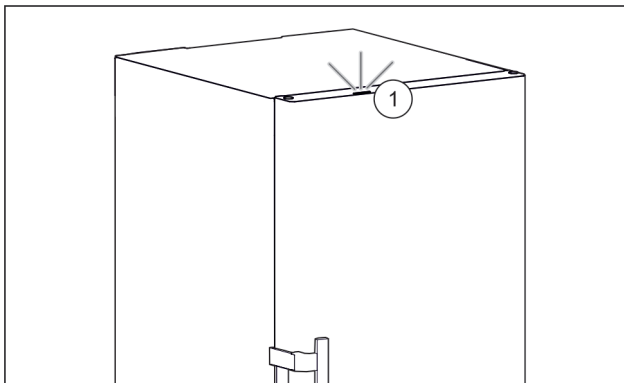


Fig. 56 Aktívne stavové svetlo pri zatvorených dverách

- ▷ Stavové svetlo Fig. 56 (1) je aktivované.
- ▷ stavové svetlo svieti pri zatvorených dverách namodro alebo načerveno.

Deaktivácia stavového svetla



Fig. 57

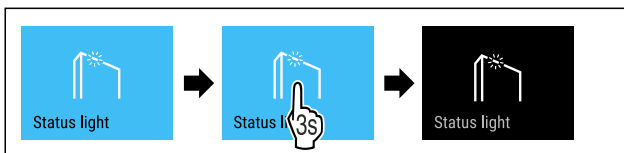


Fig. 58

► Vykonať pracovné kroky podľa obrázka.
▷ Stavové svetlo je deaktivované.

Jas displeja

Pomocou tejto funkcie plynule nastavíte jas displeja.

Môžete nastaviť nasledujúce stupne jasů:

- 40 %

- 60 %
- 80 %
- 100 % (prednastavenie)

Nastavenie jasů



Fig. 59

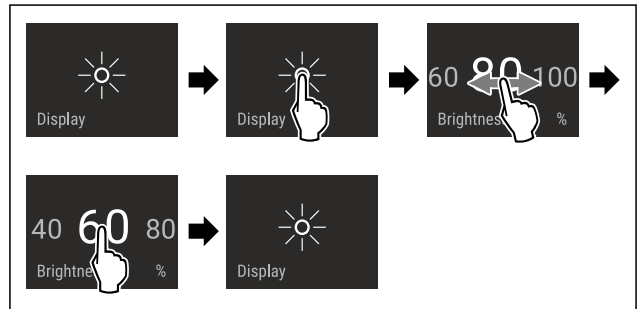


Fig. 60 Príkladné zobrazenie: Zmena z 80 % na 60 %.

► Vykonať pracovné kroky podľa obrázka.
▷ Jas je nastavený.

Alarm dverí

Pomocou tejto funkcie aktivujete alebo deaktivujete alarm dverí. Alarm dverí zaznie, keď sú dvere príliš dlho otvorené. Alarm dverí je pri dodaní aktivovaný. Môžete nastaviť, ako dlho smú byť dvere otvorené, kým zaznie alarm dverí.

Môžete nastaviť nasledujúce hodnoty:

- 1 minúta
- 2 minúty
- 3 minúty
- Vyp

Nastavenie alarmu dverí

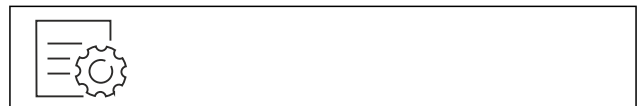


Fig. 61

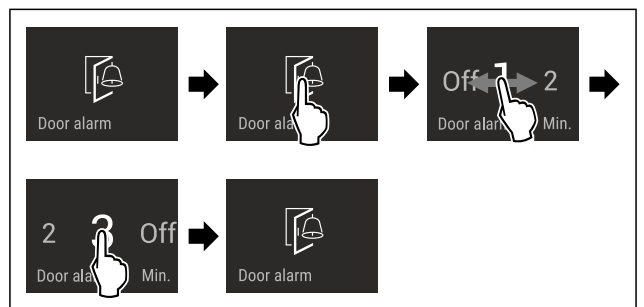


Fig. 62 Príkladné zobrazenie: Zmena alarmu dverí z 1 minúty na 3 minúty.

► Vykonať pracovné kroky podľa obrázka.
▷ Alarm dverí je nastavený.

Deaktivácia alarmu dverí

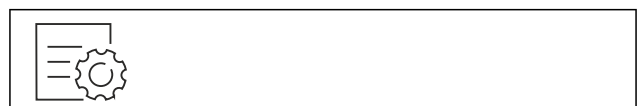


Fig. 64

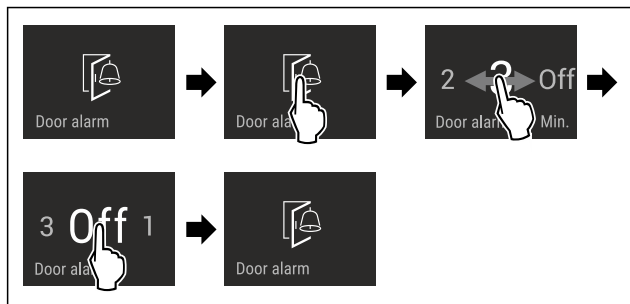


Fig. 65

- ▶ Vykonaťte pracovné kroky podľa obrázka.
- ▷ Alarm dverí je deaktivovaný.

Zámok vstupu

Pomocou tejto funkcie aktivujete alebo deaktivujete zámok vstupu. Zámok vstupu zabraňuje tomu, aby zariadenie omylom ovládalo napr. dieťa.

Použitie:

- Vyvarujte sa zmene funkcií.
- Vyvarujte sa neúmyselnému vypnutiu zariadenia.
- Vyvarujte sa neúmyselnému nastaveniu teploty.

Aktivácia zámku vstupu

Ak aktivujete zámok vstupu, môžete sa naďalej navigovať v menu, ale nemôžete vyberať ani meniť iné funkcie.

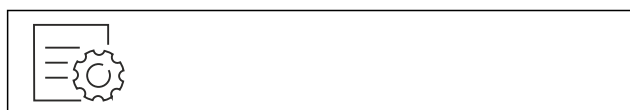


Fig. 66

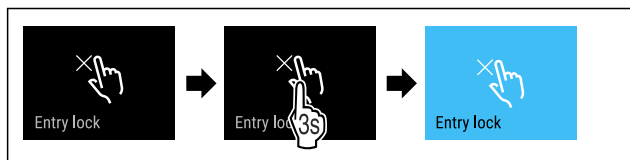


Fig. 67

- ▶ Vykonaťte pracovné kroky podľa obrázka.
- ▷ Zámok vstupu je aktivovaný.

Deaktivácia zámku vstupu



Fig. 68

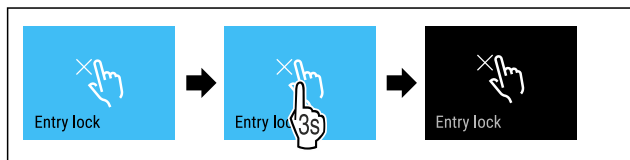


Fig. 69

- ▶ Vykonaťte pracovné kroky podľa obrázka.
- ▷ Zámok vstupu je deaktivovaný.

Jazyk

Pomocou tejto funkcie nastavíte jazyk zobrazenia.

Môžete nastaviť nasledujúce jazyky:

- Nemčina

- Angličtina
- Francúzština
- Španielčina
- Taliančina
- Holandčina
- Čeština
- Poľština
- Portugalčina
- Bulharčina
- Ruština
- Čínština

Nastavenie jazyka



Fig. 70

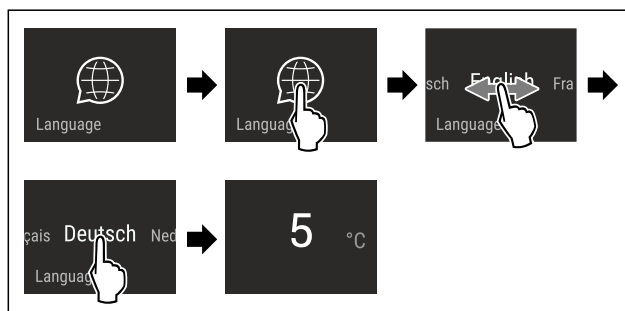


Fig. 71 Príkladné zobrazenie v závislosti od jazyka a teploty

- ▶ Vykonaťte pracovné kroky podľa obrázka.
- ▷ Jazyk je nastavený.
- ▷ Zobrazenie preskočí späť na indikátor stavu.

Informácie o zariadení

S touto funkciou zobrazíte názov modelu, index, sériové číslo a servisné číslo vášho zariadenia. Informácie o zariadení potrebujete vtedy, keď kontaktujete zákaznícky servis. (pozri 10.4 Zákaznícky servis)

Pomocou tejto funkcie otvoríte okrem iného aj rozšírené menu. (pozri 3 Spôsob funkcie Touch & Swipe displeja)

Zobrazenie informácií o zariadení



Fig. 72

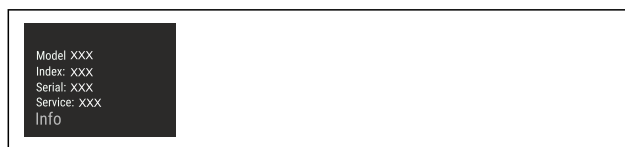


Fig. 73

- ▶ Vykonaťte pracovné kroky podľa obrázka.
- ▷ Na displeji sa zobrazia informácie o zariadení.

Softvér

S touto funkciou zobrazíte verziu softvéru vášho zariadenia.

Zobrazenie verzie softvéru



Fig. 74



Fig. 75

- ▶ Vykonajte pracovné kroky podľa obrázka.
- ▷ Na displeji sa zobrazí verzia softvéru.

Demo režim

Demo režim je špeciálna funkcia pre obchodníkov, ktorí chcú predviesť funkcie zariadenia. Keď aktivujete demo režim, všetky funkcie chladiacej techniky sú deaktivované.

Keď svoje zariadenie zapnete a na indikátore stavu sa zobrazí „Demo“, tak už je demo režim aktivovaný.

Keď demo režim aktivujete a následne opäť deaktivujete, tak sa obnovia výrobné nastavenia zariadenia. (pozri Obnovenie na výrobné nastavenia)

Aktivácia demo režimu



Fig. 76

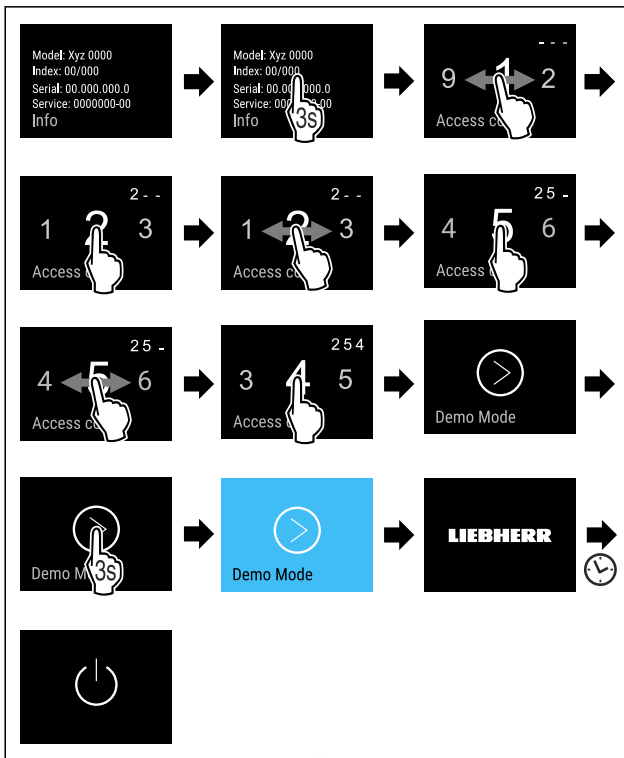


Fig. 77

- ▶ Vykonajte pracovné kroky podľa obrázka.
- ▷ Demo režim je aktivovaný.
- ▷ Zariadenie je vypnuté.
- ▶ Zapnite zariadenie. (pozri 4.1 Zapnutie zariadenia (prvé uvedenie do prevádzky))
- ▷ Na indikátore stavu sa zobrazí „DEMO“.

Deaktivácia demo režimu



Fig. 78

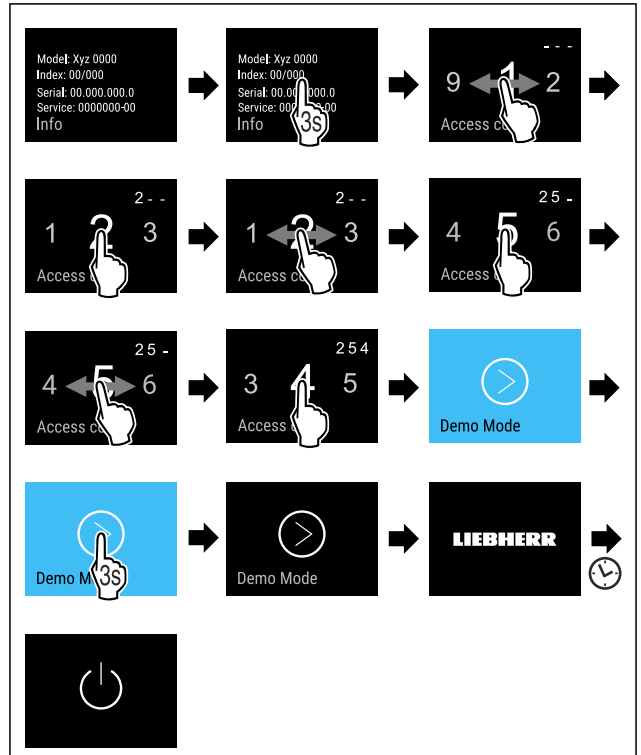


Fig. 79

- ▶ Vykonajte pracovné kroky podľa obrázka.
- ▷ Demo režim je deaktivovaný.
- ▷ Zariadenie je vypnuté.
- ▶ Zapnite zariadenie. (pozri 4.1 Zapnutie zariadenia (prvé uvedenie do prevádzky))
- ▷ Výrobné nastavenia zariadenia sú obnovené.

Obnovenie na výrobné nastavenia

Pomocou tejto funkcie obnovíte všetky nastavenia na výrobné nastavenia. Všetky nastavenia, ktoré sa doposiaľ vykonali, sa vynulujú späť na pôvodné nastavenie.

Vynulovanie



Fig. 80

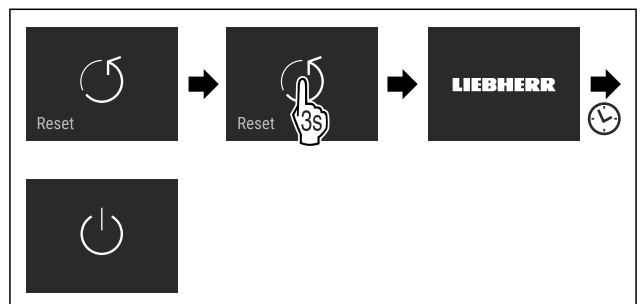


Fig. 81

- ▶ Vykonajte pracovné kroky podľa obrázka.

- ▷ Zariadenie je vynulované.
- ▷ Zariadenie je vypnuté.
- ▶ Spustíte zariadenie nanovo. (pozri 4.1 Zapnutie zariadenia (prvé uvedenie do prevádzky))

7.3 Hlásenia

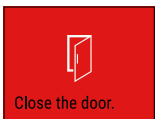


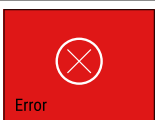
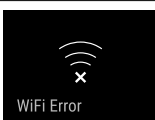
Existujú dve kategórie hlásení:

Kategória	Význam
Výstraha	Výstrahy sa objavujú pri alarme dverí alebo pri funkčných poruchách. Jednoduchšie výstrahy môžete odstrániť sami. Pri závažnejších funkčných poruchách musíte kontaktovať zákaznícky servis. (pozri 10.4 Zákaznícky servis)
Pripomenutie	Pripomenutia pripomínajú všeobecné operácie. Tieto operácie môžete vykonať a hlásenie tým ukončiť.

7.3.1 Prehľad výstrah

Správanie sa zariadenia pri výstrahách:

- Výstraha sa objaví na displeji na červeno.
- Tón alarmu zaznie stále hlasnejšie.
- Pri výstrahách pulzuje vnútorné osvetlenie.

Hlásenie	Príčina	Ukončenie hlásenia
 Alarm dverí	Hlásenie sa objaví, keď sú dvere príliš dlho otvorené.	Vykonajte kroky akcie (pozri Alarm dverí).
 Alarm výpadku prúdu	Hlásenie sa objaví, keď teplota mrazenia stúpne v dôsledku výpadku prúdu.	Vykonajte kroky akcie (pozri Alarm výpadku prúdu).
 Alarm teploty	Hlásenie sa objaví, keď teplota mrazenia nezodpovedá nastavenej teplote.	Vykonajte kroky akcie (pozri Alarm teploty).
 Chyba	Hlásenie sa objaví, keď pretrváva chyba zariadenia. Niektorá súčiastka zariadenia vykazuje chybu.	Vykonajte kroky akcie (pozri Chyba).
 Chyba WLAN	Hlásenie sa objaví, keď sa nepodarilo spojiť zariadenie s WLAN. (pozri Prvé vytvorenie pripojenia k sieti WLAN)	Vykonajte kroky akcie (pozri Chyba WLAN).

7.3.2 Ukončenie výstrah

Alarm dverí

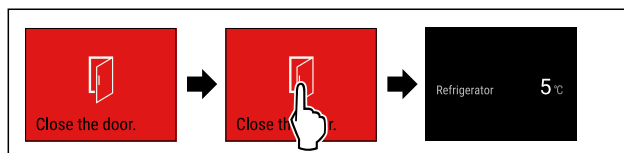


Fig. 82 Príkladné zobrazenie

- ▶ Vykonajte pracovné kroky podľa obrázka.

-alebo-

- ▶ Zatvorte dvere.

▷ Displej preskočí na indikátor stavu.

Môžete nastaviť, ako dlho smú byť dvere otvorené, kým zaznie alarm dverí. (pozri Nastavenie alarmu dverí)

Alarm výpadku prúdu

Po obnovení dodávky prúdu chladí zariadenie na vopred nastavenú cieľovú teplotu.

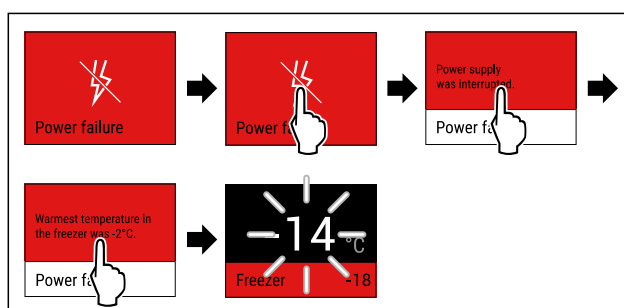


Fig. 83 Príkladné zobrazenie

- ▶ Ťknite krátko na displej.
- ▷ Na displeji sa zobrazia informácie o výstrahe.
- ▶ Ťknite krátko na displej.
- ▷ Zobrazí sa najvyššia teplota mrazenia.
- ▷ Ak bola teplota mrazenia pod $-9\text{ }^{\circ}\text{C}$: potraviny sa môžu aj ďalej konzumovať.
- ▷ Ak teplota mrazenia stúpila nad $-9\text{ }^{\circ}\text{C}$:
- ▶ Skontrolujte potraviny.
- ▶ Ťknite krátko na displej.
- ▷ Displej preskočí na indikátor stavu: zobrazia sa aktuálna teplota a cieľová teplota.

Alarm teploty

Príčinou pre teplotné rozdiely môže byť:

- Boli vložené teplé, čerstvé potraviny.
- Pri pretriedovaní alebo odoberaní potravín vniklo dovnútra príliš veľa teplého vzduchu z miestnosti.
- Dlhší čas je vypadnutý elektrický prúd.
- Zariadenie je chybné.
- ▶ Odstráňte príčinu.
- ▷ Zariadenie chladí na vopred nastavenú cieľovú teplotu.

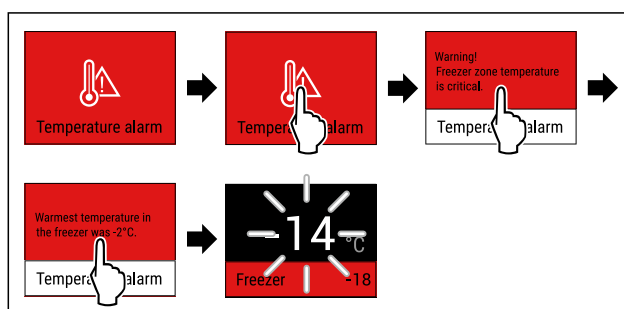


Fig. 84 Príkladné zobrazenie

- ▶ Ťknite krátko na displej.
- ▷ Na displeji sa zobrazia informácie o výstrahe.
- ▶ Ťknite krátko na displej.

Vybavenie

- ▷ Zobrazí sa najvyššia teplota mrazenia.
- ▷ Ak bola teplota mrazenia pod -9 °C: potraviny sa môžu aj ďalej konzumovať.
- ▷ Ak teplota mrazenia stúpila nad -9 °C:
 - ▶ Skontrolujte potraviny.
 - ▶ Ťknite krátko na displej.
- ▷ Displej preskočí na indikátor stavu: zobrazia sa aktuálna teplota a cieľová teplota.

Chyba

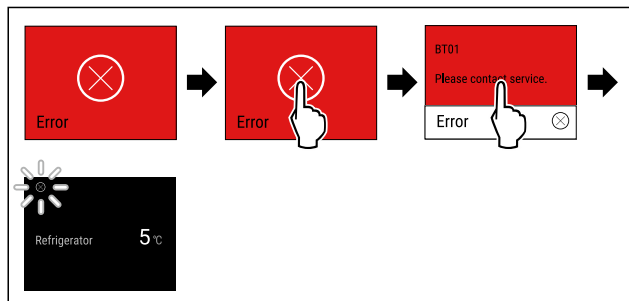


Fig. 85 Príkladné zobrazenie

- ▶ Ťknite krátko na displej.
- ▷ Zobrazí sa kód chyby.
- ▶ Poznačte si kód chyby.
- ▶ Ťknite krátko na displej.
- ▷ Displej preskočí na indikátor stavu.
- ▶ Obráťte sa na zákaznícky servis. (pozri 10.4 Zákaznícky servis)



Chyba WLAN

- ▶ Skontrolujte pripojenie k WLAN.
- ▶ Pripojte zariadenie nanovo k sieti WLAN. (pozri WLAN)

7.3.3 Prehľad pripomenutí

Správanie sa zariadenia pri pripomenutiach:

- Pripomenutie sa objaví na displeji na žltu.
- Zaznie alarmový tón.
- Pri pripomenutiach pulzuje vnútorné osvetlenie.

Hlásenie	Príčina	Ukončenie hlásenia
 Kontrola prípojky vody	Hlásenie sa objaví, keď je IceMaker aktivovaný, ale IceMaker nie je cez pevnú prípojku vody zásobovaný vodou.	Vykonajte kroky akcie (pozri Kontrola prípojky vody).
 Zasunutie zásuvky IceMaker	Hlásenie sa objaví, keď je IceMaker aktivovaný, ale je otvorená zásuvka IceMaker.	Vykonajte kroky akcie (pozri Zasunutie zásuvky IceMaker).

7.3.4 Ukončenie pripomenutí

Kontrola prípojky vody

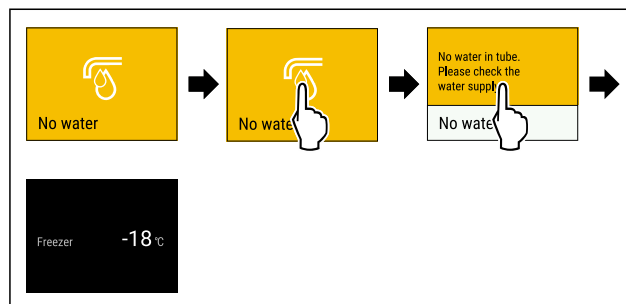


Fig. 86 Príkladné zobrazenie

- ▶ Ťknite krátko na displej
- ▷ Na displeji sa zobrazia informácie o pripomenutí.
- ▶ Ťknite krátko na displej
- ▶ Skontrolujte prípojku vody.

-alebo-

- ▶ Deaktivujte IceMaker. (pozri Deaktivácia IceMaker a MaxIce)

Ak je prípojka vody skontrolovaná a IceMaker aktivovaný:

- ▶ Vyčistite IceMaker. (pozri 9.3.5 Čistenie IceMaker)
- ▷ IceMaker vyrába kocky ľadu.

Zasunutie zásuvky IceMaker

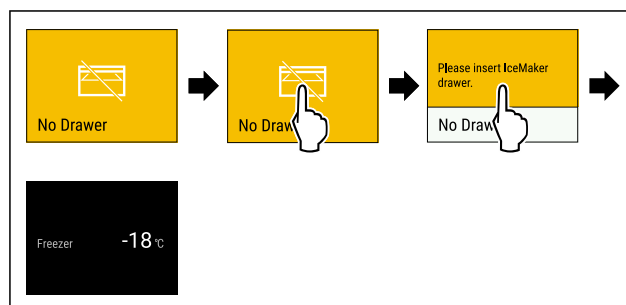


Fig. 87 Príkladné zobrazenie

- ▶ Ťknite krátko na displej.
- ▷ Na displeji sa zobrazia informácie o pripomenutí.
- ▶ Ťknite krátko na displej.
- ▶ Zasuňte zásuvku IceMaker.

-alebo-

- ▶ Deaktivujte IceMaker. (pozri IceMaker / MaxIce)

- ▷ Ak je zásuvka IceMaker zasunutá a IceMaker aktivovaný: IceMaker vyrába kocky ľadu.

8 Vybavenie

8.1 Zásuvky

Zásuvky môžete odobrať za účelom ich vyčistenia.

Zásuvky môžete odobrať, aby ste použili VarioSpace.

Odobratie a vloženie zásuviek sa odlišuje podľa vyťahovacieho systému. Vaše zariadenie môže obsahovať rôzne vyťahovacie systémy.

Poznámka

Pokiaľ nie je vetranie postačujúce, stúpa spotreba energie a znižuje sa chladiaci výkon.

- ▶ Spodnú zásuvku ponechajte v zariadení!
- ▶ Vzduchové štrbiny ventilátora vnútri na zadnej stene udržiavajte vždy voľné!

8.1.1 Zásuvka na teleskopických koľajničkách

Zásuvka sa pohybuje s vyťahovacími koľajničkami (teleskopickými koľajničkami). Existujú teleskopické koľajničky s úplným vytiahnutím a teleskopické koľajničky s čiastočným vytiahnutím. Teleskopické koľajničky s úplným vytiahnutím sa dajú zo zariadenia úplne vytiahnuť. Teleskopické koľajničky s čiastočným vytiahnutím sa zo zariadenia nedajú úplne vytiahnuť. To, ktorý systém je vo vašom zariadení, závisí od typu zariadenia.

Zásuvka vedená na sklenenú dosku

Zásuvka vedená na sklenenú dosku sa vyťahuje čiastočne.

Odobratie zásuvky

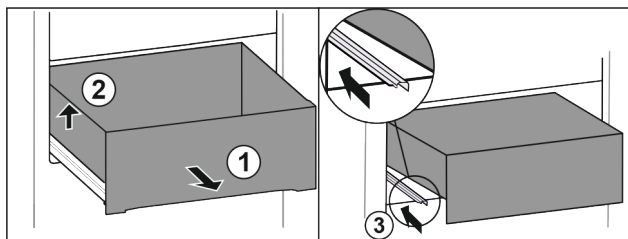


Fig. 88

- ▶ Vytiahnite zásuvku až na doraz. Fig. 88 (1)
- ▶ Nadvihnite zásuvku doľava. Fig. 88 (2)
- ▶ Zasuňte ľavú koľajničku. Fig. 88 (3)

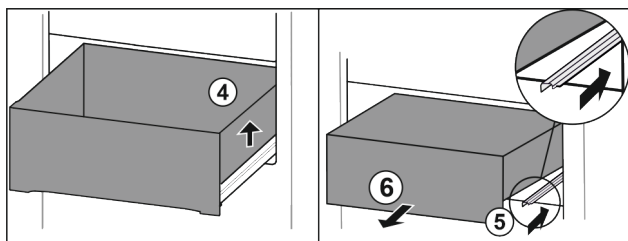


Fig. 89

- ▶ Nadvihnite zásuvku doprava. Fig. 89 (4)
- ▶ Zasuňte pravú koľajničku. Fig. 89 (5)
- ▶ Odoberte zásuvku dopredu. Fig. 89 (6)

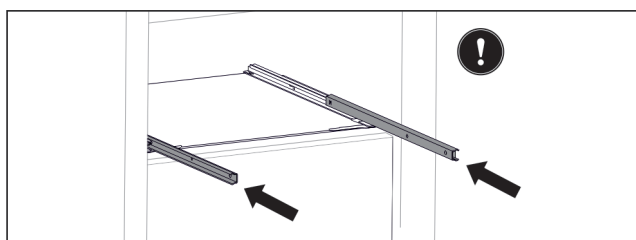


Fig. 90

Ak koľajničky po odobratí zásuvky ešte nie sú úplne zasunuté:

- ▶ Koľajničky úplne zasunúť.

Vloženie zásuvky

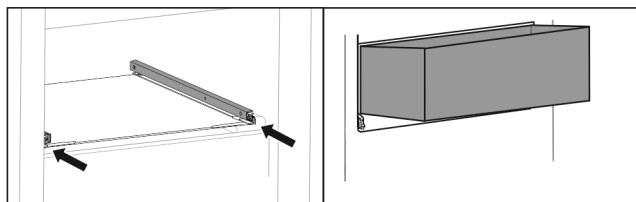


Fig. 91

- ▶ Zasuňte koľajničky.
- ▶ Nasadte zásuvku šikmo na koľajničky.

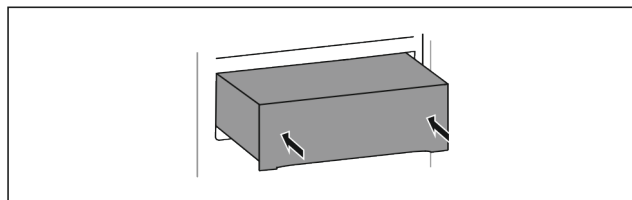


Fig. 92

- ▶ Spustíte zásuvku dolu.
- ▶ Zasuňte zásuvku dozadu.

8.1.2 Horná sklopná zásuvka

Keď hornú zásuvku vytiahnete, preklopí sa dopredu. Zachováte si tak lepší pohľad do zásuvky. Funkcia závisí od výšky zariadenia.

Odobratie zásuvky

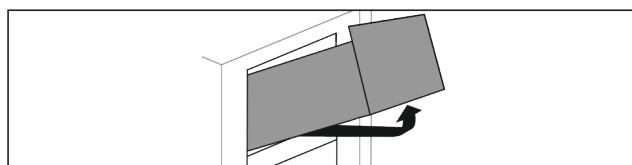


Fig. 93

- ▶ Vytiahnite zásuvku až na doraz.
- ▶ Nadvihnite zásuvku vpred.
- ▶ Nadvihnite zásuvku zospodu.
- ▶ Odoberte zásuvku dopredu.

Vloženie zásuvky

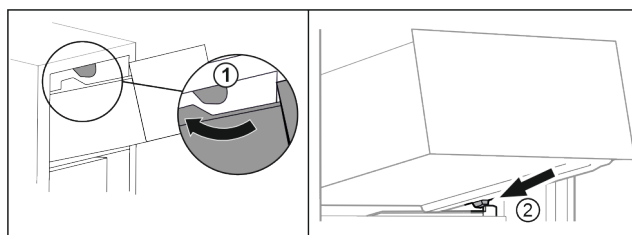


Fig. 94

- ▶ Preved'te zásuvku okolo horných zarážok. Fig. 94 (1)
- ▶ Nasadte zásuvku šikmo za dolnými zarážkami na rebro nádoby. Fig. 94 (2)
- ▶ Spustíte zásuvku dolu.
- ▶ Zasuňte ju dozadu.

8.1.3 Zásuvka vedená na rebro nádoby*

Zásuvka sa pohybuje priamo na rebro nádoby. Nemá žiadne koľajničky.

Odobratie zásuvky

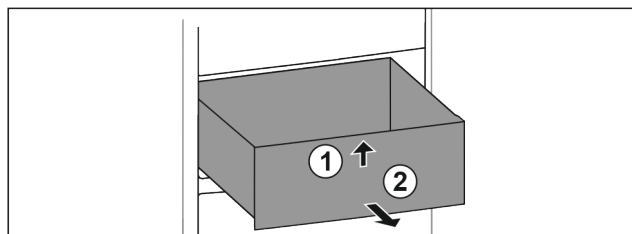


Fig. 95

- ▶ Vytiahnite zásuvku až na doraz.
- ▶ Nadvihnite zásuvku vpred. Fig. 95 (1)
- ▶ Odoberte zásuvku dopredu. Fig. 95 (2)

Vybavenie

Vloženie zásuvky

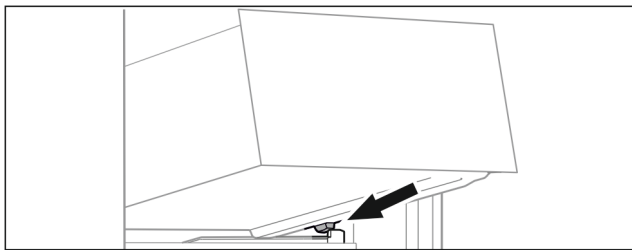


Fig. 96

- ▶ Nasadíte zásuvku šikmo za zádržkami na rebro nádoby. (pozri Fig. 96)
- ▶ Spustíte zásuvku dolu.
- ▶ Zasuňte zásuvku dozadu.

8.1.4 Spodná zásuvka

Zásuvka je spodnou zásuvkou v zariadení. Pohybuje sa priamo na rebro nádoby. Nemá žiadne kolajničky.

Odobratie zásuvky

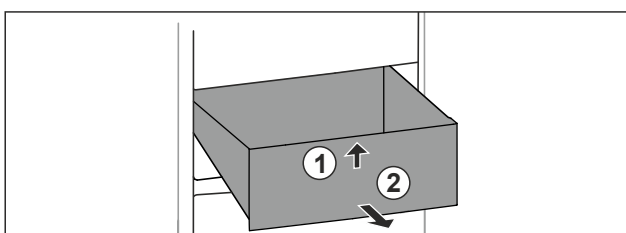


Fig. 97

- ▶ Vytiahnite zásuvku až na doraz.
- ▶ Nadvihnite zásuvku vpredu. Fig. 97 (1)
- ▶ Odoberte zásuvku dopredu. Fig. 97 (2)

Vloženie zásuvky

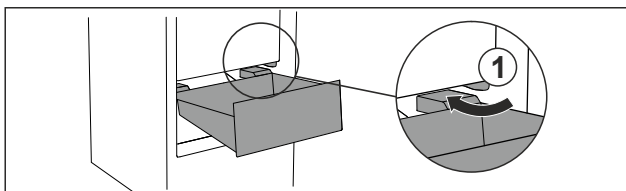


Fig. 98

- ▶ Prevedte zásuvku šikmo okolo zádržok Fig. 98 (1).
- ▶ Spustíte zásuvku dolu.
- ▶ Zasuňte zásuvku dozadu.

8.2 Vyťahovacia polička s IceTower

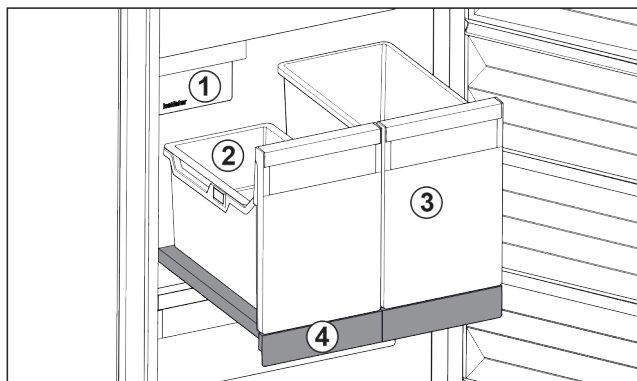


Fig. 99 Vyťahovacia polička s IceTower

- | | |
|---------------------------------|---------------------------------------------------|
| (1) IceMaker | (3) Nádobu napríklad na pizzu, alkoholické nápoje |
| (2) Závesná miska na kocky ľadu | (4) Vyťahovacia polička |

Na vyťahovacej poličke sú dve vysoké nádoby (IceTower). V nádobe Fig. 99 (2) sa hromadia a skladujú kocky ľadu z IceMaker. Nádobu Fig. 99 (3) sa hodí na skladovanie vysokých potravín, ako sú pizze alebo alkoholické nápoje.

Vyťahovacia polička s IceTower je namontovaná na sklenenej doske s vyťahovacími kolajničkami. Vyťahovaciu poličku môžete rozložiť za účelom jej vyčistenia.

8.2.1 Rozobratie vyťahovacej poličky s IceTower

Odobratie nádoby

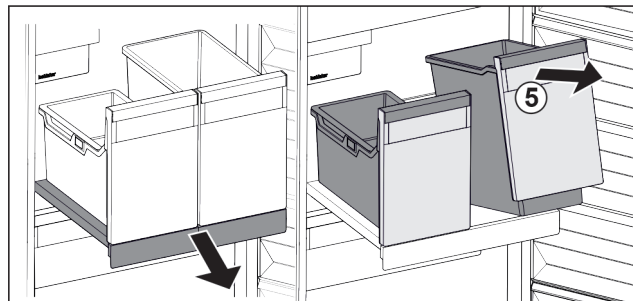


Fig. 100

- ▶ Vytiahnite vyťahovaciu poličku.
- ▶ Nadvihnite nádobu Fig. 100 (5) vpredu.
- ▶ Odoberte nádobu.

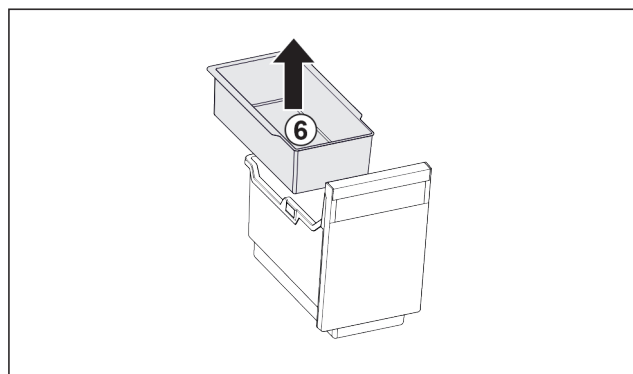


Fig. 101

- ▶ Odoberte závesnú misku Fig. 101 (6).
- ▶ Ak sú kocky ľadu v závesnej miske: vyprázdňte závesnú misku.
- ▶ Nádobu a závesnú misku sú odoberaté a môžete ich vyčistiť. (pozri 9.3.4 Čistenie vybavenia)

Odobratie vyťahovacej poličky

Zabezpečte, aby boli splnené nasledovné predpoklady:

- Nádobu sú odoberaté. (pozri Odobratie nádoby)

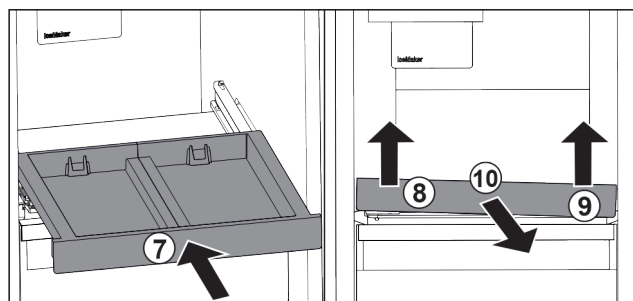


Fig. 102

- ▶ Zasuňte vyťahovaciu poličku. Fig. 102 (7)
- ▶ Nadvihnite vyťahovaciu poličku vpredu vľavo. Fig. 102 (8)
- ▶ Nadvihnite vyťahovaciu poličku vpredu vpravo. Fig. 102 (9)
- ▶ Vyťahovacia polička je vpredu uvoľnená z upevnenia.
- ▶ Odoberte vyťahovaciu poličku dopredu. Fig. 102 (10)
- ▶ Vyťahovaciu poličku je odoberaté a môžete ju vyčistiť. (pozri 9.3.4 Čistenie vybavenia)

Odobratie sklenenej dosky pod vyťahovacou poličkou

(pozri 8.3 Sklenené dosky)

8.2.2 Vloženie vyťahovacej poličky s IceTower

Vloženie sklenenej dosky pod vyťahovacou poličkou

(pozri 8.3 Sklenené dosky)

Vloženie vyťahovacej poličky

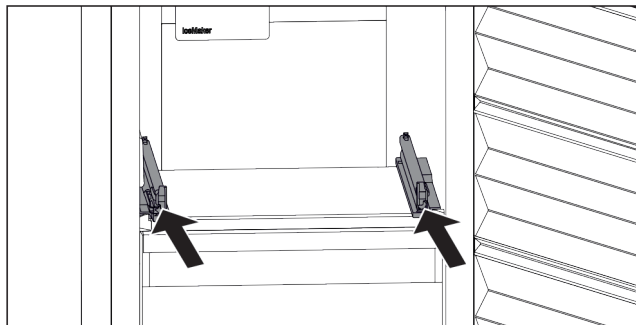


Fig. 103

- ▶ Zasuňte koľajničky.

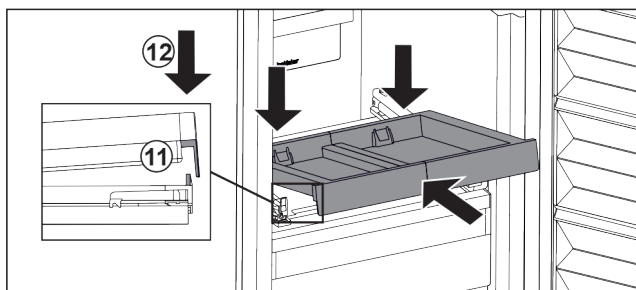


Fig. 104

- ▶ Nasadte vyťahovaciu poličku šikmo za prednú sponu.
- ▶ Zasuňte ju šikmo. Dbajte na to, aby sa na oboch stranách doraz nachádzal za sponou. Fig. 104 (11)
- ▶ Zložte vyťahovaciu poličku vpredu. Fig. 104 (12)

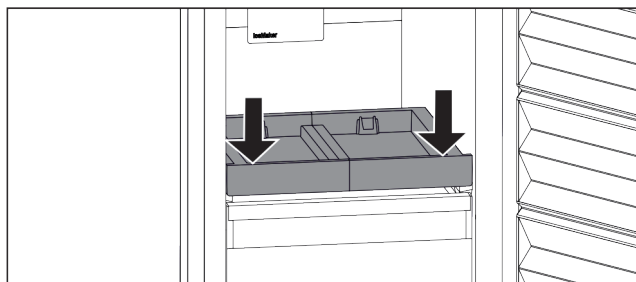


Fig. 105

- ▶ Potlačte vyťahovaciu poličku vpredu nadol.
- ▷ Vyťahovacia polička počutelne zapadne.

Vloženie nádoby

Zabezpečte, aby boli splnené nasledovné predpoklady:

- Vyťahovacia polička je vložená. (pozri Vloženie vyťahovacej poličky)

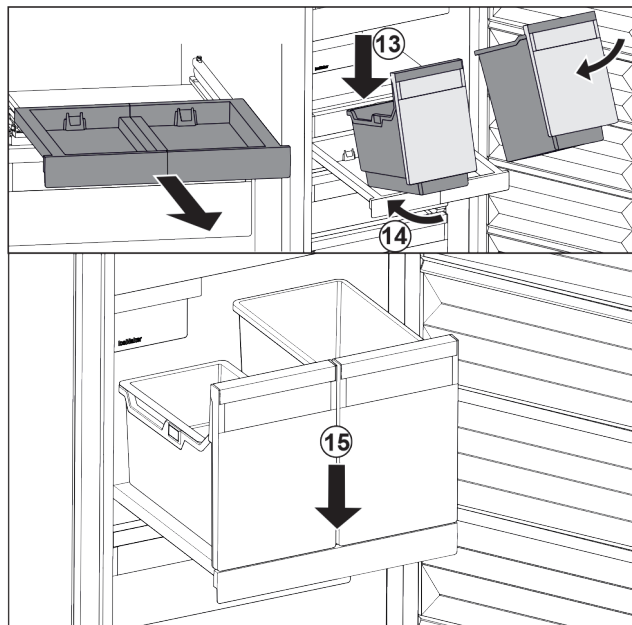


Fig. 106

- ▶ Vytiahnite vyťahovaciu poličku.
- ▶ Držte vyťahovaciu poličku jednou rukou.

Poznámka

Nádoby sú tvarované tak, aby sa nedali zameniť.

- ▶ Nasadte nádobu šikmo na vyťahovaciu poličku. Fig. 106 (13)
- ▶ Zasuňte nádobu šikmo dozadu. Fig. 106 (14)
- ▶ Zložte nádobu vpredu. Fig. 106 (15)

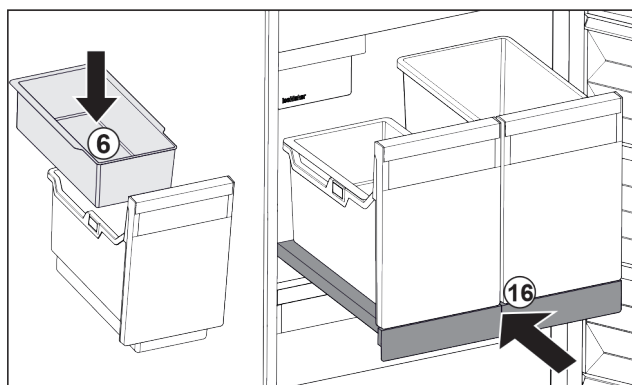


Fig. 107

- ▶ Vložte závesnú misku Fig. 107 (6) na kocky ľadu.
- ▶ Zasuňte vyťahovaciu poličku s nádobou (IceTower). Fig. 107 (16)
- ▷ Vyťahovacia polička s IceTower je úplne vložená.

8.3 Sklenené dosky

POZOR

Nepovolené odobratie sklenenej dosky nad IceTower! Poškodenia na IceMaker. Na sklenenej doske nad IceTower je upevnený IceMaker.

- ▶ Neodoberajte sklenenú dosku nad IceTower.

Sklenenú dosku pod zásuvkami môžete odobrať za účelom jej vyčistenia.

Sklenenú dosku pod zásuvkami môžete odobrať, aby ste použili VarioSpace.

Údržba

8.3.1 Odobratie/vloženie sklenej dosky

Zabezpečte, aby boli splnené nasledovné predpoklady:

- ❑ Sklená doska pod zásuvkou: Zásuvka je odobratá. (pozri 8.1 Zásuvky)
- ❑ Vyťahovacia polička pod IceTower: IceTower je odobratý. (pozri 8.2 Vyťahovacia polička s IceTower)

Odobratie sklenenej dosky

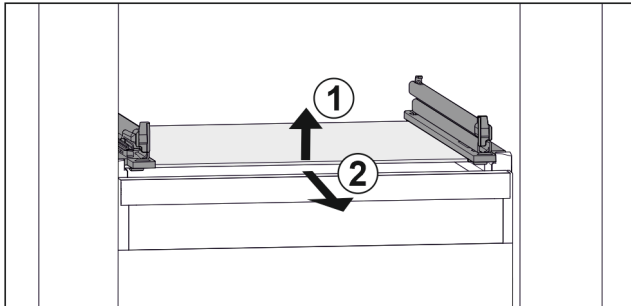


Fig. 108 Príklad zobrazenia sklenenej dosky

- ▶ Nadvihnite sklenenú dosku vpred. Fig. 108 (1)
- ▶ Odoberte sklenenú dosku dopredu. Fig. 108 (2)

Vloženie sklenenej dosky

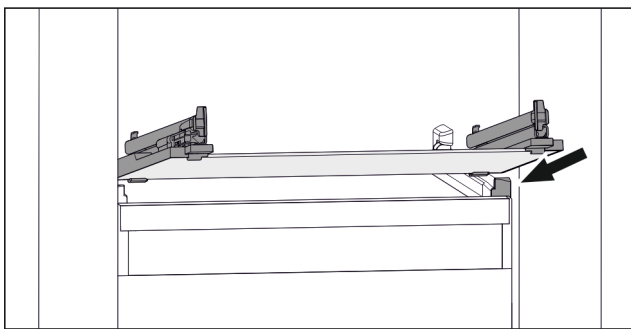


Fig. 109 Príklad zobrazenia sklenenej dosky

- ▶ Nasadte sklenenú dosku šikmo za zárážkami. (pozri Fig. 109)
- ▶ Spustite sklenenú dosku dolu.
- ▶ Zasuňte sklenenú dosku dozadu.

8.4 IceMaker

Zariadenie IceMaker slúži výlučne na výrobu kociek ľadu v množstvách bežných pre domácnosť.

Zabezpečte, aby boli splnené nasledovné podmienky:

- IceMaker je vyčistený. (pozri 9 Údržba)
- Zásuvka IceMaker je vyčistená.
- Zásuvka zariadenia IceMaker je úplne zasunutá.

8.4.1 Výroba kociek ľadu

Výrobná kapacita závisí od teploty mrazenia. Čím nižšia je teplota, tým viac kociek ľadu môžete za určitý čas vyrobiť.

Po prvom zapnutí zariadenia IceMaker môže trvať až 24 hodín, kým sa vyrobí prvá kocka ľadu.

- ▶ Aktivujte funkciu IceMaker.
- ▶ Výroba veľkého množstva kociek ľadu: aktivujte funkciu MaxIce.
- ▶ Kocky ľadu v zásuvke rovnomerne rozdeľte, aby ste zvýšili objem naplnenia.
- ▶ Zatvorenie zásuvky: IceMaker automaticky začne opäť s výrobou.

Poznámka

Ak je v zásuvke zariadenia IceMaker dosiahnutá určitá výška naplnenia, nevyrobajú sa ďalšie kocky ľadu. Zariadenie IceMaker nenaplní zásuvku až po okraj.

8.5 VarioSpace

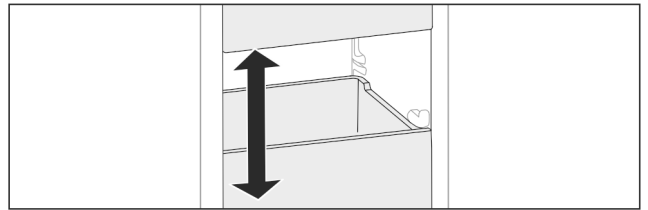


Fig. 110

Vyberte zásuvky a sklenené dosky zo zariadenia. Získate tak miesto na veľké potraviny ako hydina, mäso, veľké časti diviny, ako aj vysoké pečivo. Tieto sa tým môžu zmrazovať a ďalej pripravovať ako celok.

- ▶ Dodržiavajte hranice zaťaženia zásuviek a sklenených dosiek (pozri 10.1 Technické údaje).

8.6 Akumulátor chladu

Akumulátory chladu zabraňujú pri výpadku elektrického prúdu príliš rýchlemu stúpaniu teploty.

Akumulátory chladu sú v zásuvke.

Akumulátory chladu môžete skladovať v zmrazovacom podnose.

8.6.1 Použitie akumulátorov chladu

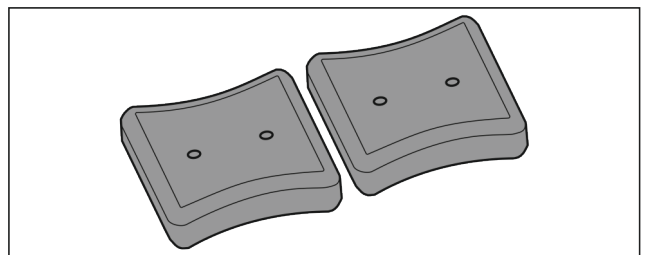


Fig. 111

Keď sú akumulátory chladu premrznuté:

- ▶ V hornej, prednej časti mrazničky ich položte na mrazené výrobky.

9 Údržba

9.1 Rozloženie/montáž vyťahovacích systémov

9.1.1 Poznámky k rozloženiu

Niektoré vyťahovacie systémy môžete rozložiť za účelom ich vyčistenia. Vaše zariadenie môže obsahovať rôzne vyťahovacie systémy.

Nasledujúce vyťahovacie systémy sa dajú alebo nedajú rozložiť:

Vyťahovací systém	dá sa rozložiť/ nedá sa rozložiť
Zásuvka vedená na sklenenú dosku	dá sa rozložiť (pozri Zásuvka vedená na sklenenú dosku)
Horná sklopná zásuvka	nedá sa rozložiť
Zásuvka vedená na rebro nádoby*	dá sa rozložiť (pozri 9.1.3 Zásuvka vedená na rebro nádoby*) *
Spodná zásuvka	nedá sa rozložiť
IceTower	dá sa rozložiť (pozri 9.1.4 IceTower)

9.1.2 Zásuvka na teleskopických koľajničkách

Zásuvka vedená na sklenenú dosku

Rozobratie vyťahovacieho systému

Zabezpečte, aby boli splnené nasledovné predpoklady:

- Zásuvka je odobratá.
- Sklenená doska je odobratá. (pozri 8.3 Sklenené dosky)

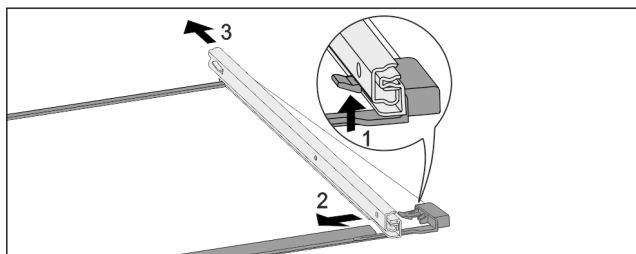


Fig. 112 Sklenená doska s koľajničkami

- ▶ Potlačte predný západkový hák nahor. (1)
- ▶ Odsuňte vyťahovaciu koľajničku do strany (2) a dozadu (3).

Montáž vyťahovacieho systému

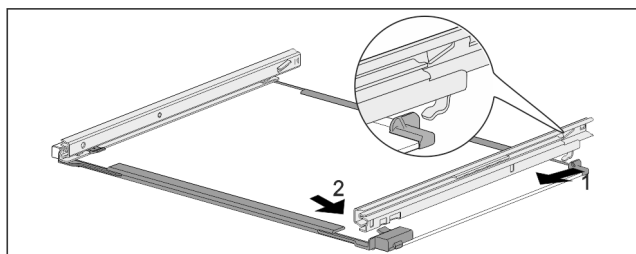


Fig. 113 Sklenená doska s koľajničkami

- ▶ Zaháknite koľajničku vzadu. (1)
- ▶ Zaklapnite koľajničku vpredu. (2)

9.1.3 Zásuvka vedená na rebro nádoby*

Rozobratie vyťahovacieho systému

Zabezpečte, aby boli splnené nasledovné predpoklady:

- Zásuvka je odobratá. (pozri 8.1.3 Zásuvka vedená na rebro nádoby*)

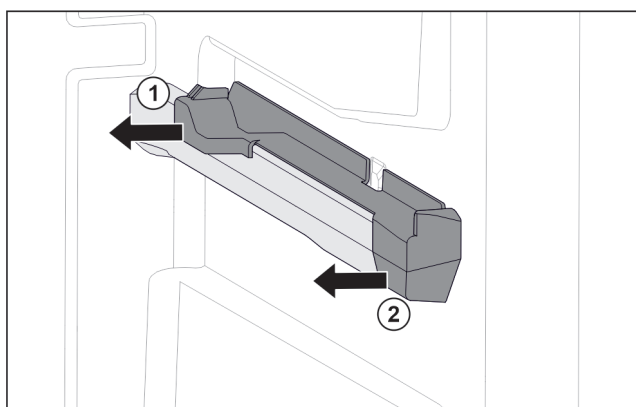


Fig. 114 Násuvný diel na pravom rebre nádoby

- ▶ Uchopte násuvný diel dole vzadu.
- ▶ Stiahnite násuvný diel vzadu do strany. Fig. 114 (1)
- ▶ Stiahnite násuvný diel vpredu do strany. Fig. 114 (2)

Montáž vyťahovacieho systému

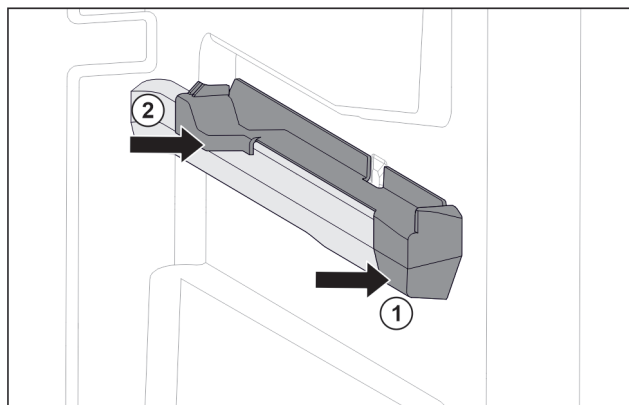


Fig. 115 Násuvný diel na pravom rebre nádoby

- ▶ Nasadte násuvný diel vpredu na rebro nádoby. Fig. 115 (1)
- ▶ Pritlačte násuvný diel vzadu. Fig. 115 (2)

9.1.4 IceTower

Rozobratie vyťahovacieho systému

Zabezpečte, aby boli splnené nasledovné predpoklady:

- IceTower je odobratý. (pozri 8.2 Vyťahovacia polička s IceTower)
- Sklenená doska je odobratá. (pozri 8.3 Sklenené dosky)
- ▶ Odložte vyťahovaciu poličku na stôl.
- ▷ Koľajničky môžete ľahšie odobrať zo sklenenej dosky.

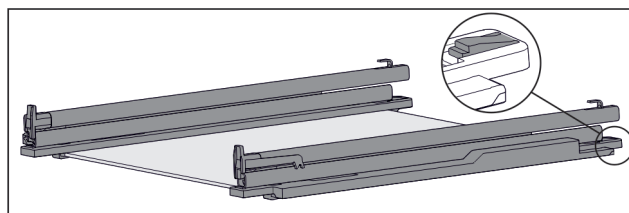


Fig. 116 Sklenená doska s koľajničkami a prídržnými dielmi

- ▶ Potlačte prídržný diel vzadu nadol (pozri Fig. 116) a súčasne posuňte koľajničku dozadu.

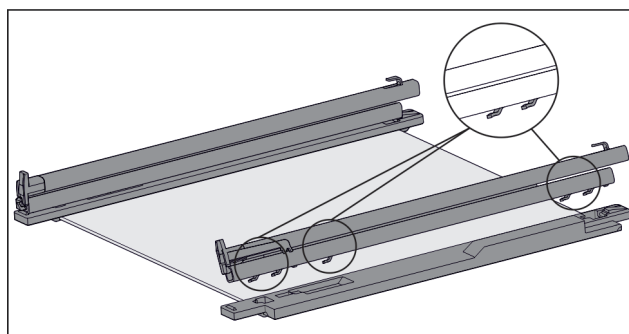


Fig. 117 Sklenená doska s koľajničkami a prídržnými dielmi

- ▷ Háky koľajničky sa uvoľnia z prídržného dielu.
- ▶ Odoberte koľajničku z prídržného dielu.

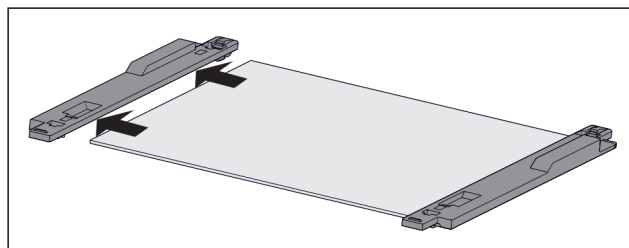


Fig. 118 Sklenená doska s prídržnými dielmi

- ▶ Stiahnite prídržný diel sklenenej dosky do strany.

Montáž vyťahovacieho systému

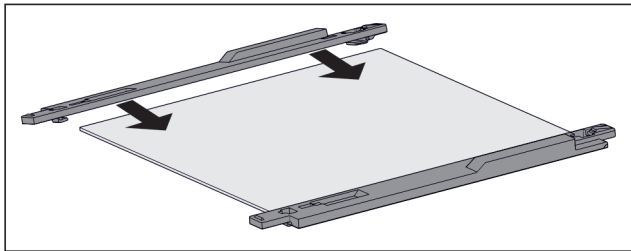


Fig. 119 Sklenená doska s prídržnými dielmi

- ▶ Nasadte prídržný diel na sklenenú dosku.
- ▶ Nasuňte prídržný diel až na doraz na sklenenú dosku.

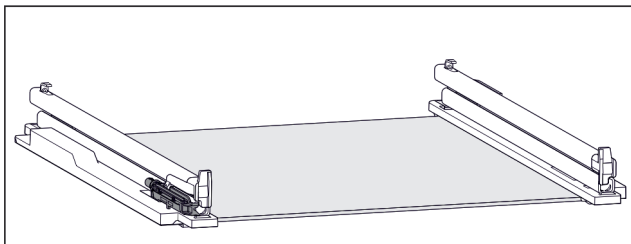


Fig. 120 Tlmiaca jednotka

Na ľavej koľajničke je upevnená tlmiaca jednotka. (pozri Fig. 120) Na pravej koľajničke nie je upevnená tlmiaca jednotka.

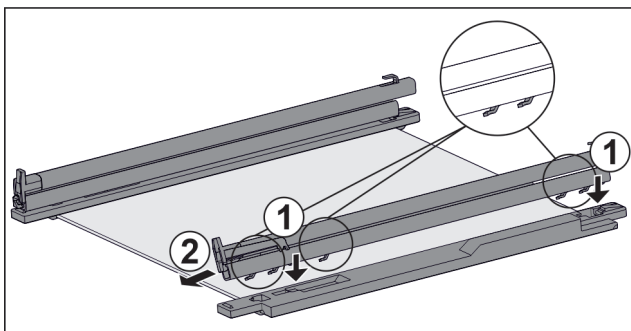


Fig. 121 Sklenená doska s koľajničkami a prídržnými dielmi

Namontujte koľajničku s tlmiacou jednotkou:

- ▶ Nasadte háky koľajničky na otvory **ľavého** prídržného dielu. Fig. 121 (1)
- ▶ Potiahnite koľajničku dopredu. Fig. 121 (2)
- ▷ Koľajnička vzadu počuteľne zapadne.
- Namontujte koľajničku **bez** tlmiacej jednotky:
- ▶ Nasadte háky koľajničky na otvory **pravého** prídržného dielu. Fig. 121 (1)
- ▶ Potiahnite koľajničku dopredu. Fig. 121 (2)
- ▷ Koľajnička vzadu počuteľne zapadne.

9.2 Rozmrazovanie zariadenia

9.2.1 Rozmrazovanie so systémom NoFrost

Rozmrazovanie prebieha automaticky systémom NoFrost. Vlhkosť sa zráža na výparníku, pravidelne sa rozmrazuje a odparuje.

Zariadenie sa nemusí rozmrazovať.

Poznámka

Na dne zariadenia sa môžu hromadiť kvapky vody.

Ak vyradíte zariadenie z prevádzky:

- ▶ Položte pred zariadenie uterák, aby sa zachytili prípadne vytekajúce kvapky vody. (pozri 11 Odstavenie z prevádzky)

9.3 Čistenie zariadenia

9.3.1 Príprava



VÝSTRAHA

Nebezpečenstvo úderu elektrickým prúdom!

- ▶ Vytiahnite zástrčku chladiaceho zariadenia alebo prerušte prívod prúdu.



VÝSTRAHA

Nebezpečenstvo požiaru

- ▶ Nepoškodte chladiaci okruh.

- ▶ Vyprázdňte zariadenie.

- ▶ Vytiahnite sieťovú zástrčku.

9.3.2 Čistenie skrine

POZOR

Nesprávne čistenie!

Poškodenia zariadenia.

- ▶ Používajte výlučne mäkké handričky a viacúčelové čistiace prostriedky s neutrálnym pH.
- ▶ Nepoužívajte odierajúce alebo škriabajúce špongie alebo ocelovú vlnu.
- ▶ Nepoužívajte ostré, abrazívne čistiace prostriedky obsahujúce piesok, chloridy alebo kyseliny.



VÝSTRAHA

Nebezpečenstvo poranenia a poškodenia horúcou parou!

Horúca para môže viesť k popáleninám a poškodiť povrchy.

- ▶ Nepoužívajte prístroje na čistenie parou!

- ▶ Utrite skriňu mäkkou, čistou handričkou. Pri silnom znečistení použite vlažnú vodu s neutrálnym čistiacim prostriedkom. Sklenené plochy sa môžu očistiť aj čistiacim prostriedkom na sklo.

9.3.3 Čistenie vnútorného priestoru

POZOR

Nesprávne čistenie!

Poškodenia zariadenia.

- ▶ Používajte výlučne mäkké handričky a viacúčelové čistiace prostriedky s neutrálnym pH.
- ▶ Nepoužívajte odierajúce alebo škriabajúce špongie alebo ocelovú vlnu.
- ▶ Nepoužívajte ostré, abrazívne čistiace prostriedky obsahujúce piesok, chloridy alebo kyseliny.

- ▶ Plastové plochy: ručne očistite mäkkou, čistou handričkou, vlažnou vodou a trochu umývacieho prostriedku.

- ▶ Kovové plochy: ručne očistite mäkkou, čistou handričkou, vlažnou vodou a trochu umývacieho prostriedku.

9.3.4 Čistenie vybavenia

POZOR

Nesprávne čistenie!

Poškodenia zariadenia.

- ▶ Používajte výlučne mäkké handričky a viacúčelové čistiace prostriedky s neutrálnym pH.
- ▶ Nepoužívajte odierajúce alebo škriabajúce špongie alebo ocelovú vlnu.
- ▶ Nepoužívajte ostré, abrazívne čistiace prostriedky obsahujúce piesok, chloridy alebo kyseliny.

Čistenie mäkkou, čistou handričkou, vlažnou vodou a trochou umývacieho prostriedku:

- Vytahovacia polička IceTower
- Zásuvka
Všimnite si, prosím: Neodstráňte magnet na zásuvke!
Magnet zabezpečuje funkciu zariadenia IceMaker.
- Zmrazovací podnos

Čistenie vlhkou handričkou:

- Teleskopické koľajničky
Všimnite si, prosím: tuk v klzných dráhach slúži na mazanie a nesmie sa odstraňovať!

Čistenie v umývačke riadu do 60 °C:

- Naberačka na kocky ľadu
- ▶ Rozobratie vybavenia: pozri príslušnú kapitolu.
- ▶ Očistite vybavenie.

9.3.5 Čistenie IceMaker

Zariadenie IceMaker je možné čistiť rôznymi spôsobmi.

Čistenie sa musí vykonať pri:

- Prvom uvedení do prevádzky
- S prípojkou vody:
Nepoužívanie dlhšie ako 5 dní.

Zabezpečte, aby boli splnené nasledovné predpoklady:

- Zásuvka zariadenia IceMaker je vyprázdnená.
- Zásuvka zariadenia IceMaker je zasunutá.
- Zariadenie IceMaker je aktivované.

Pri prvom uvedení do prevádzky alebo dlhšom nepoužívaní

Vyčistite zariadenie IceMaker pomocou funkcie TubeClean.

- ▶ Postavte 1,5 l prázdnu nádobu (max. výška 10 cm) do zásuvky pod zariadením IceMaker.
- ▶ Aktivujte funkciu TubeClean.
- ▷ Pripraví sa preplachovací proces (max. 60 min.): Symbol pulzuje.
- ▷ Prepláchnu sa vodné potrubia: Symbol pulzuje.
- ▷ Preplachovací proces je končený: Funkcia je automaticky deaktivovaná.
- ▶ Odoberte zásuvku zariadenia IceMaker a odstráňte nádobu.
- ▶ Zásuvku zariadenia IceMaker očistite teplou vodou a jemným čistiacim prostriedkom.
- ▶ Zasuňte zásuvku IceMaker.
- ▷ Automaticky sa spustí výroba kociek ľadu.
- ▶ Kocky ľadu, ktoré sa vyrobia do 24 hodín po prvej výrobe kociek ľadu, zlikvidujte.

Pri potrebe čistenia

Manuálne vyčistite zariadenie IceMaker.

- ▶ Odoberte zásuvku zariadenia IceMaker a vyčistite ju teplou vodou s trochou umývacieho prostriedku.
- ▶ Zasuňte zásuvku IceMaker.
- ▷ Automaticky sa spustí výroba kociek ľadu.

9.3.6 Po čistení

- ▶ Zariadenia a diely vybavenia vytrite do sucha.
- ▶ Zariadenie pripojte a zapnite.
- ▶ Aktivujte SuperFrost (pozri 7.2 Funkcie zariadenia). Ak je teplota dostatočne nízka:
- ▶ Vložte potraviny.
- ▶ Pravidelne opakujte čistenie.

10 Pomoc zákazníkom

10.1 Technické údaje

Teplotný rozsah	
Mrazenie	-28 °C až -15 °C

Maximálne zmrazované množstvo / 24 hodín	
Mraznička	pozri typový štítok v časti „Kapacita zmrazovania .../ 24 h“

Maximálna hmotnosť naloženia vybavenia			
Vybavenie	Šírka zariadenia 550 mm (pozri návod na montáž, Rozmery zariadenia)	Šírka zariadenia 600 mm (pozri návod na montáž, Rozmery zariadenia)	Šírka zariadenia 700 mm (pozri návod na montáž, Rozmery zariadenia)
Zásuvka vedená na rebro nádoby* (pozri 8.1.3 Zásuvka vedená na rebro nádoby*) *	14 kg*	19 kg*	19 kg*
Zásuvka vedená na sklenenú dosku (pozri 8.1.1 Zásuvka na teleskopických koľajničkách)	12 kg	15 kg	22 kg
Spodná zásuvka (pozri 8.1.4 Spodná zásuvka)	--	11 kg	19 kg
Horná sklopná zásuvka (pozri 8.1.2 Horná sklopná zásuvka)	--	19 kg	19 kg

Výroba kociek ľadu pomocou zariadenia IceMaker	
Výroba kociek ľadu / 24 hodín	Pri teplote -18 °C: 0,8 kg kociek ľadu
Maximálna výroba kociek ľadu / 24 hodín	Pri aktívnej funkcii MaxIce: 1,2 kg kociek ľadu

Osvetlenie	
Trieda energetickej účinnosti ¹	Svetelný zdroj
Tento výrobok obsahuje jeden alebo viacero svetelných zdrojov triedy energetickej účinnosti G.	LED

¹ Zariadenie môže obsahovať svetelné zdroje s rozdielnymi triedami energetickej účinnosti. Najnižšia trieda energetickej účinnosti je uvedená.

Pre zariadenia s pripojením cez WLAN:

Údaj o frekvencii	
Frekvenčné pásmo	2,4 GHz
Maximálny vyžarovaný výkon	< 100 mW

Údaj o frekvencii	
Účel použitia rádiového zariadenia	Pripojenie do miestnej siete WLAN na dátovú komunikáciu

10.2 Prevádzkový hluk

Počas chodu vydáva zariadenie rôzne zvuky.

- Pri **nízkom chladiacom výkone** pracuje zariadenie v energeticky úsporne, ale dlhšie. Hlasitosť je **nižšia**.
- Pri **vysokom chladiacom výkone** sa potraviny ochladia rýchlejšie. Hlasitosť je **vyššia**.

Príklady:

- aktivované funkcie (pozri 7.2 Funkcie zariadenia)
- bežiaci ventilátor
- čerstvo vložené potraviny
- vysoká teplota okolia
- dlho otvorené dvere

Hluk	Možná příčina	Druh hluku
Bublanie a žblnkanie	Chladivo prúdi v chladiacom okruhu.	normálny pracovný hluk
Prskanie a syčanie	Chladivo sa vstrekuje do chladiaceho okruhu.	normálny pracovný hluk
Bručanie	Zariadenie chladí. Hlasitosť závisí od chladiaceho výkonu.	normálny pracovný hluk
Zvuky srkania*	Dvere s tlmičom pri zatváraní sa otvoria a zatvorí.*	normálny pracovný hluk*
Vrčanie a hučanie	Ventilátor beží.	normálny prevádzkový hluk
Cvakanie	Komponenty sa zapínajú a vypínajú.	normálny hluk pri vypínaní

Hluk	Možná příčina	Druh hluku
Drnčanie alebo bzučanie	Ventily alebo klapky sú aktívne.	normálny hluk pri vypínaní
Tiché klopanie, šumenie bzučanie*	Ventil je aktívny.	normálny prevádzkový hluk

Hluk	Možná příčina	Druh hluku	Odstránenie
Vibrácie	Nevhodná montáž	Hluk chyby	Zariadenie vyrovnejte vodorovne pomocou nastaviteľných nôh.
Klepanie	Vybavenie, predmety vo vnútri zariadenia	Hluk chyby	Upevnite diely vybavenia. Nechajte rozstup medzi predmetmi.

10.3 Technická porucha

Toto zariadenie je skonštruované a vyrobené tak, aby bola zabezpečená jeho bezpečná funkcia a dlhá životnosť. Pokiaľ sa napriek tomu počas prevádzky vyskytne porucha, prekontrolujte prosím, či nie je prípadne spôsobená chybou obsluhou. V takomto prípade vám musia byť aj v priebehu záručnej doby účtované vyplývajúce náklady.

Nasledovné poruchy môžete odstrániť sami.

10.3.1 Funkcia zariadenia

Chyba	Príčina	Odstránenie
Zariadenie nepracuje.	→ Zariadenie nie je zapnuté.	▶ Zapnite zariadenie.
	→ Sieťová zástrčka nie je správne zasunutá v zásuvke.	▶ Prekontrolujte sieťovú zástrčku.
	→ Poistka zásuvky nie je v poriadku.	▶ Prekontrolujte poistku.
	→ Výpadok elektrického prúdu	▶ Zariadenie ponechajte zatvorené. ▶ Chráňte potraviny: položte akumulátory chladu zhora na potraviny alebo použite inú mrazničku v prípade, že bude výpadok elektrického prúdu trvať dlhšie. ▶ Rozmrazené potraviny nikdy opäť nezmrazujte.
	→ Zásuvka chladiaceho zariadenia nie je správne zasunutá v zariadení.	▶ Skontrolujte zásuvku chladiaceho zariadenia.
Teplota nie je dostatočne nízka.	→ Dvere zariadenia nie sú správne zatvorené.	▶ Zatvorte dvere zariadenia.
	→ Teplota okolia je príliš vysoká.	▶ Riešenie problému: (pozri 1.4 Oblasť použitia zariadenia)
	→ Zariadenie sa otváralo príliš často alebo na príliš dlhú dobu.	▶ Počkajte, či sa požadovaná teplota opäť sama nenastaví. Ak nie, obráťte sa na zákaznícky servis. (pozri 10.4 Zákaznícky servis)

Chyba	Príčina	Odstránenie
	→ Vložili sa príliš veľké množstvá čerstvých potravín bez funkcie SuperFrost.	► Riešenie problému: (pozri SuperFrost)
	→ Teplota je nesprávne nastavená.	► Teplotu nastavte nižšie a po 24 hodinách ju prekontrolujte.
	→ Zariadenie stojí veľmi blízko zdroja tepla (sporák, vykurovanie atď.).	► Zmeňte umiestnenie zariadenia alebo zdroja tepla.
Indikátor stavu nesvieti.*	→ Indikátor stavu je vypnutý.	► Zapnite zobrazenie stavu. (pozri Stavové svetlo (indikátor stavu)*)
	→ Dvere sú otvorené.	► Zatvorte dvere.
	→ Zariadenie je vypnuté.	► Zapnite zariadenie.
	→ LED je chybná.	► Obráťte sa na zákaznícky servis. (pozri 9 Údržba)
Tesnenie dverí je chybné alebo sa musí vymeniť z iných dôvodov.	→ Tesnenie dverí je vymeniteľné. Je ho možné vymeniť bez ďalšieho pomocného nástroja.	► Obráťte sa na zákaznícky servis. (pozri 10.4 Zákaznícky servis)
Námraza v zariadení alebo sa tvorí kondenzát.	→ Tesnenie dverí môže vyklízuť z drážky.	► Skontrolujte správne umiestnenie tesnenia dverí v drážke.
Zariadenie je na vonkajších plochách teplé*.	→ Teplo chladiaceho okruhu sa používa na zabraňovanie vzniku kondenzátu.	► To je normálne.

10.3.2 Vybavenie

Chyba	Príčina	Odstránenie
Zariadenie IceMaker sa nedá zapnúť.	→ Zariadenia a tým aj zariadenie IceMaker nie sú pripojené.	► Pripojte zariadenie (pozri návod na montáž).
Zariadenie IceMaker nevyrába kocky ľadu.	→ Zariadenie IceMaker nie je zapnuté.	► Aktivujte IceMaker.
	→ Zásuvka zariadenia IceMaker nie je správne zatvorená.	► Zásuvku správne zasuňte.
	→ Pripojenie vody nie je otvorené.	► Otvorte prípojku vody.
Vnútročné osvetlenie nesvieti.	→ Zariadenie nie je zapnuté.	► Zapnite zariadenie.
	→ Dvere boli otvorené dlhšie ako 15 minút.	► Vnútročné osvetlenie sa pri otvorených dverách automaticky vypne približne po 15 minútach.
	→ Osvetlenie LED je chybné alebo je poškodený kryt.	► Obráťte sa na zákaznícky servis. (pozri 10.4 Zákaznícky servis)

10.4 Zákaznícky servis

Najskôr prekontrolujte, či nemôžete chybu odstrániť sami (pozri 10 Pomoc zákazníkom). V opačnom prípade sa obráťte na zákaznícky servis.

Adresu nájdete v priloženej brožúre „Servis Liebherr“ alebo na stránke home.liebherr.com/service.



VÝSTRAHA

Neodborná oprava!
Poranenia.

- Opravy a zásahy do zariadenia a do sieťového prívodu, ktoré nie sú výslovne vymenované v (pozri 9 Údržba), nechajte vykonať zákazníkemu servisu.
- Poškodený sieťový prívod smie vymeniť len výrobca, jeho zákaznícky servis alebo podobne kvalifikovaná osoba.
- Pri zariadeniach s prístrojovou sieťovou zástrčkou smie výmenu vykonať zákazník.

Odstavenie z prevádzky

10.4.1 Kontaktovanie zákaznického servisu

Zabezpečte, aby ste mali pripravené nasledujúce informácie o zariadení:

- Označenie zariadenia (model a index)
- Servisné číslo (servis)
- Sériové číslo (sér. č.)
- ▶ Vyvolajte informácie o zariadení na displeji. (pozri Informácie o zariadení)
- alebo-
- ▶ Vyhládajte si informácie o zariadení na typovom štítku. (pozri 10.5 Typový štítok)
- ▶ Poznačte si informácie o zariadení.
- ▶ Informujte zákaznický servis: oznámte chyby a informácie o zariadení.
- ▷ To umožní rýchly a účelný servisný zásah.
- ▶ Nasledujte ďalšie pokyny zákaznického servisu.

10.5 Typový štítok

Typový štítok sa nachádza za zásuvkami na vnútornej strane zariadenia.

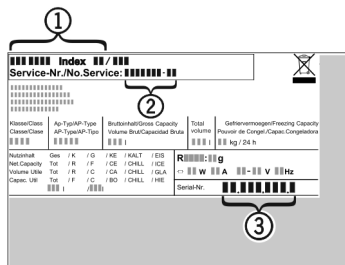


Fig. 122

- (1) Označenie zariadenia (3) Sériové číslo
(2) Servisné číslo
- ▶ Informácie odčítajte z typového štítku.

11 Odstavenie z prevádzky

- ▶ Vyprázdňte zariadenie.
- ▶ Deaktivujte IceMaker. (pozri Deaktivácia IceMaker a MaxIce)
- ▶ Vypnite zariadenie. (pozri Vypnutie a zapnutie zariadenia)
- ▶ Vytiahnite sieťovú zástrčku zo zásuvky.
- ▶ V prípade potreby odstráňte zásuvku chladiaceho zariadenia: vytiahnite zásuvku chladiaceho zariadenia zo zástrčky zariadenia a súčasne pohybuje doľava a doprava.
- ▶ Položte pred zariadenie uterák, aby sa zachytili prípadne vytekajúce kvapky vody.
- ▶ Očistite zariadenie. (pozri 9.3 Čistenie zariadenia)
- ▶ Dvere nechajte otvorené, aby nevznikli žiadne zápachy.

12 Likvidácia

12.1 Príprava zariadenia na likvidáciu



Liebherr používa v niektorých zariadeniach batérie. V EÚ z dôvodov ochrany životného prostredia zákonodarca koncového užívateľa zaviazal, aby pred likvidáciou starých zariadení tieto batérie vybral. Ak vaše zariadenie má batérie, je na zariadení umiestnené príslušné upozornenie.

Svetlá V prípade, že je možné odstrániť svetlá samostatne a bez poškodenia, demontuje tieto pred likvidáciou.

- ▶ Odstavte zariadenie z prevádzky.
- ▶ Ak je to možné: svetlá demontujte bez poškodenia.

12.2 Ekologická likvidácia zariadenia



Zariadenie ešte obsahuje cenné materiály, nelikvidujte ho jednoducho spoločne s domovým odpadom, je ho potrebné odviezť do zberu oddelene.

Batérie likvidujte oddelene od starého zariadenia. Batérie môžete bezplatne odovzdať v obchode alebo v recyklačných či zberných dvoroch.

Svetlá

Demontované svetlá zlikvidujte prostredníctvom príslušných zberných systémov.

Pre Nemecko:

Zariadenie môžete bezplatne odovzdať do zberných nádob triedy 1 v miestnych recyklačných a zberných dvoroch. Pri kúpe nového chladiaceho/mraziaceho zariadenia a predajnej ploche > 400 m² vezme obchod staré zariadenie späť tiež bezplatne.



VÝSTRAHA

Vytekajúce chladiace médium a olej!

Požiar. Chladiace médium použité v zariadení nezaťažuje životné prostredie, ale je horľavé. Horľavý je aj olej v zariadení. Pri patrične vysokej koncentrácii a v kontakte s externým zdrojom tepla sa môžu unikajúce chladiace médium a olej vznietiť.

- ▶ Nepoškodte potrubia obehu chladiaceho média a kompresor.
- ▶ Dodržte poznámky k preprave zariadenia.
- ▶ Prepravte zariadenie bez poškodení.
- ▶ Batérie, svetlá a zariadenie zlikvidujte podľa vyššie uvedených informácií.



home.liebherr.com/fridge-manuals

SK Mraznička

Dátum vydania: 20241218

Č. art. – Index: 7088534-00

Liebherr-Hausgeräte GmbH
Memminger Straße 77-79
88416 Ochsenhausen
Deutschland



Návod na použitie


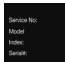



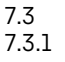















Quality, Design and Innovation




home.liebherr.com/fridge-manuals

LIEBHERR

Obsah

1	Celkový pohľad na zariadenie.....	3		Jazyk.....	15
1.1	Rozsah dodávky.....	3		Informácie.....	16
1.2	Prehľad zariadenia a vybavenia.....	3		Pripomenka.....	16
1.3	SmartDevice.....	4		Demo režim.....	16
1.4	Oblasť použitia zariadenia.....	4		Vynulovať.....	17
1.5	Zhoda.....	4			
1.6	Látky SVHC podľa nariadenia REACH.....	4			
1.7	Databáza EPREL.....	4			
2	Všeobecné bezpečnostné pokyny.....	5			
3	Spôsob funkcie Touch & Swipe displeja.....	6		7.3 Chybové hlásenia.....	17
3.1	Navigácia a vysvetlenie symbolov.....	6		7.3.1 Výstrahy.....	17
3.2	Menu.....	6			
3.3	Pokojoiný režim.....	7			
4	Uvedenie do prevádzky.....	7		8 Vybavenie.....	17
4.1	Zapnutie zariadenia (prvé uvedenie do prevádzky)	7		8.1 Odkladací priestor vo dverách.....	17
4.2	Uvedenie InfinitySpring do prevádzky*	8		8.2 Odkladacie plochy.....	18
4.3	Uvedenie HydroBreeze do prevádzky*	8		8.3 Deliteľná odkladacia plocha.....	19
				8.4 VarioSafe.....	19
				8.5 InfinitySpring*.....	21
5	Skladovanie.....	8		8.6 Variabilná priehradka na fľaše.....	21
5.1	Poznámky ku skladovaniu.....	8		8.7 Zásuvky.....	22
5.2	Chladnička.....	8		8.8 Veko priečinka Fruit & Vegetable-Safe.....	23
5.3	BioFresh.....	8		8.9 Regulácia vlhkosti.....	23
5.4	Doby skladovania.....	9		8.10 HydroBreeze*.....	23
				8.11 Dóza na maslo.....	24
				8.12 Priehradka na vajíčka.....	24
				8.13 Držiak fliaš.....	25
				8.14 FlexSystem*.....	25
6	Úspora energie.....	10		9 Údržba.....	26
7	Obsluha.....	10		9.1 Aktívny uhlíkový filter FreshAir.....	26
7.1	Ovládacie a indikačné prvky.....	10		9.2 Nádržka na vodu*.....	26
7.1.1	Indikátor Status.....	10		9.3 Vodný filter*.....	26
7.1.2	Indikačné symboly.....	10		9.4 Rozloženie/montáž vyťahovacích systémov.....	27
7.2	Funkcie zariadenia.....	10		9.5 Rozmrazovanie zariadenia.....	27
7.2.1	Poznámky k funkciám zariadenia.....	10		9.6 Čistenie zariadenia.....	27
	Vypnutie zariadenia.....	10		10 Pomoc zákazníkom.....	28
	WLAN.....	10		10.1 Technické údaje.....	28
	Teplota.....	11		10.2 Prevádzkový hluk.....	28
	Jednotka teploty.....	12		10.3 Technická porucha.....	29
	BioFresh B-Value.....	12		10.4 Zákaznícky servis.....	30
	D-Value.....	12		10.5 Typový štítok.....	30
	SuperCool.....	12		11 Odstavenie z prevádzky.....	31
	HolidayMode.....	12		12 Likvidácia.....	31
	SabbathMode.....	13		12.1 Príprava zariadenia na likvidáciu.....	31
	EnergySaver.....	13		12.2 Ekologická likvidácia zariadenia.....	31
	HydroBreeze*.....	14			
	CleaningMode.....	14			
	Jas displeja.....	15			
	Alarm dverí.....	15			
	Zámok vstupu.....	15			

Výrobca neustále pracuje na ďalšom vývoji všetkých typov a modelov. Prosíme preto o pochopenie, že si musíme vyhradiť právo na zmeny tvaru, vybavenia a techniky.

Symbol	Vysvetlenie
	Prečítajte si návod Aby ste sa zoznámili so všetkými výhodami nového zariadenia, prečítajte si, prosím, pozorne pokyny v tomto návode.

1.2 Prehľad zariadenia a vybavenia

Symbol	Vysvetlenie
	<p>Kompletný návod na internete</p> <p>Podrobný návod nájdete na internete prostredníctvom QR kódu na prednej strane návodu alebo zadaním servisného čísla na stránke home.liebherr.com/fridge-manuals.</p> <p>Servisné číslo nájdete na typovom štítku:</p>  <p style="text-align: right;"><i>Fig. Príklad zobrazenia</i></p>
	<p>Kontrola zariadenia</p> <p>Skontrolujte všetky diely, či sa pri preprave nepoškodili. V prípade reklamácií sa obráťte na predajcu alebo zákaznícky servis.</p>
	<p>Odchýlky</p> <p>Tento návod na použitie platí pre viaceré modely, preto sú možné odchýlky. Odseky, ktoré platia iba pre určité zariadenia, sú označené hviezdíčkom (*).</p>
	<p>Pokyny k manipulácii a výsledky manipulácie</p> <p>Pokyny k manipulácii sú označené ►.</p> <p>Výsledky manipulácie sú označené ▷.</p>
	<p>Videá</p> <p>Videá k zariadeniam sú k dispozícii na kanáli YouTube spoločnosti Liebherr-Hausgeräte.</p>

Tento návod na použitie platí pre:

RB..	525i / 528i
SRB..	526i / 528i / 529i

1 Celkový pohľad na zariadenie

1.1 Rozsah dodávky

Skontrolujte všetky diely, či sa pri preprave nepoškodili. V prípade reklamácií sa obráťte na predajcu alebo na zákaznícky servis. (pozri 10.4 Zákaznícky servis)

Dodávka pozostáva z nasledujúcich dielov:

- Voľne stojace zariadenie
- Vybavenie (podľa modelu)
- Montážny materiál (podľa modelu)
- „Quick Start Guide“
- „Installation Guide“
- Servisná brožúra

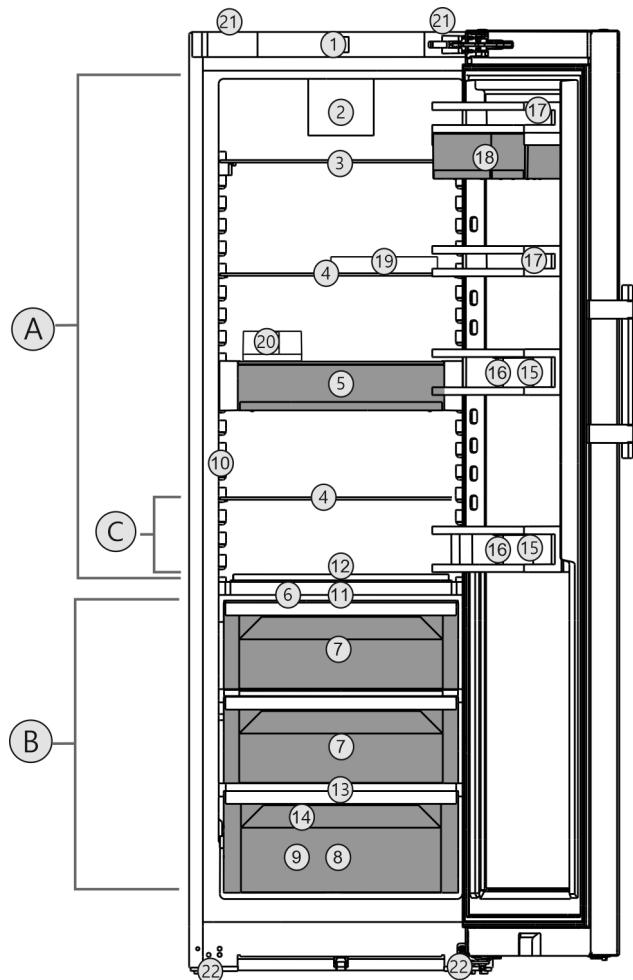


Fig. 1 Príklad zobrazenia

Teplotný rozsah

- (A) Chladnička (C) Najchladnejšia zóna
(B) BioFresh

Vybavenie

- | | |
|------------------------------------------------------|-----------------------------------------------------------|
| (1) Ovládacie prvky | (12) Variabilná priehradka na fľaše |
| (2) Ventilátor s aktívnym uhlíkovým filtrom FreshAir | (13) Odtokový otvor |
| (3) Deliteľná odkladacia plocha | (14) Typový štítok |
| (4) Odkladacia plocha | (15) Priestor na fľaše |
| (5) VarioSafe | (16) Držiak fliaš |
| (6) Veko Fruit & Vegetable-Safe | (17) Priestor na odkladanie konzerv |
| (7) Fruit & Vegetable-Safe | (18) VarioBox |
| (8) Meat & Dairy-Safe | (19) Priehradka na vajčička |
| (9) Fisch & Seafood-Safe* | (20) Dóza na maslo |
| (10) InfinitySpring* | (21) Nosné rukoväti hore (vzadu) a dole (vpredu) |
| (11) HydroBreeze* | (22) Nastavitelné nohy vpredu, kolieska na prepravu vzadu |

Poznámka

- Priehradky, zásuvky alebo koše sú v stave pri expedícii zoradené v záujme optimálnej energetickej účinnosti. Zmeny usporiadania v rámci daných zásuvných možností napríklad priehradiek v chladiacej časti však nemajú žiadny účinok na spotrebu energie.

Celkový pohľad na zariadenie

1.3 SmartDevice

SmartDevice je riešenie na pripojenie Vašej chladničky k sieti.

Ak Vaše zariadenie podporuje aplikáciu SmartDevice alebo je na ňu pripravené, môžete ho rýchlo a jednoducho integrovať do Vašej siete WLAN. S aplikáciou SmartDevice môžete Vaše zariadenie ovládať z mobilného koncového zariadenia. V aplikácii SmartDevice máte k dispozícii ďalšie funkcie a možnosti nastavenia.

Zariadenie podporujúce aplikáciu SmartDevice: Vaše zariadenie je vhodné pre použitie s aplikáciou SmartDevice. Aby ste mohli Vaše zariadenie pripojiť k sieti WLAN, musíte si stiahnuť aplikáciu SmartDevice.



Ďalšie informácie o aplikácii SmartDevice: smartdevice.liebherr.com

Stiahnite si aplikáciu SmartDevice:



Po inštalácii a konfigurácii aplikácie SmartDevice môžete Vaše zariadenie pomocou aplikácie SmartDevice a funkcie zariadenia WLAN (pozri WLAN) integrovať do Vašej siete WLAN.

Poznámka

Funkcia SmartDevice nie je dostupná v nasledujúcich krajinách: Rusko, Bielorusko, Kazachstan.

1.4 Oblasť použitia zariadenia

Používanie v súlade s určením

Zariadenie je určené výhradne na chladenie potravín v domácom alebo domácnosti podobnom prostredí. Patrí k tomu napr. použitie

- v kuchyniach pre zamestnancov, penziónoch s raňajkami,
- prostredníctvom hostí vo vidieckych domoch, hoteloch, motelloch a iných ubytovacích zariadeniach,
- pri cateringu a podobnom servise vo veľkoobchode.

Zariadenie nie je vhodné na mrazenie potravín.

Zariadenie nie je vhodné na použitie ako vstavaný prístroj.

Všetky ostatné spôsoby použitia sú neprípustné.

Predvídateľné chybné použitie

Výslovne sú zakázané nasledujúce použitia:

- Skladovanie a chladenie liekov, krvnej plazmy, laboratórných preparátov alebo podobných látok a produktov, pre ktoré platí smernica o medicínskych produktoch 2007/47/ES,
- používanie v oblastiach ohrozených výbuchom,

Nesprávne použitie zariadenia môže viesť ku škodám na skladovanom tovare alebo k jeho pokazeniu.

Klimatické triedy

Zariadenie je vyrobené podľa klimatizačných tried pre prevádzku pri obmedzenom rozsahu teplôt okolia. Klimatická trieda platná pre vaše zariadenie je vytlačená na typovom štítku.

Poznámka

- Pre zaručenie bezchybnej prevádzky dodržiavajte uvedené teploty okolia.

Klimatická trieda	pre teploty okolia
SN	10 °C až 32 °C
N	16 °C až 32 °C
ST	16 °C až 38 °C
T	16 °C až 43 °C
SN-ST	10 °C až 38 °C
SN-T	10 °C až 43 °C

1.5 Zhoda

Bola vykonaná kontrola tesnosti chladiaceho okruhu. Zariadenie zodpovedá príslušným bezpečnostným ustanoveniam, ako aj príslušným smerniciam.

Pre trh EÚ: Zariadenie zodpovedá smernici 2014/53/EÚ.

Pre trh GB: Zariadenie zodpovedá nariadeniu Radio Equipment Regulations 2017 SI 2017 No. 1206.

Kompletné znenie EÚ vyhlásenia o zhode je k dispozícii na nasledujúcej internetovej adrese: www.Liebherr.com

Zásuvka BioFresh spĺňa požiadavky zásuvky na uskladnenie v chlade podľa DIN EN 62552:2020.

1.6 Látky SVHC podľa nariadenia REACH

Pod nasledujúcim prepojením môžete skontrolovať, či vaše zariadenie obsahuje látky SVHC podľa nariadenia REACH: home.liebherr.com/de/deu/de/liebherr-erleben/nachhaltigkeit/umwelt/scip/scip.html

1.7 Databáza EPREL

Od 1. marca 2021 môžete nájsť informácie o energetických štítkoch a požiadavky na ekodizajn v európskej databáze výrobkov (EPREL). Na nasledujúcom odkaze nájdete databázu výrobkov: <https://eprel.ec.europa.eu/>. Zobrazí sa Vám výzva na zadanie označenia modelu. Označenie modelu nájdete na typovom štítku.

2 Všeobecné bezpečnostné pokyny

Tento návod na použitie starostlivo uschovajte, aby ste ho mohli kedykoľvek použiť.

Ak zariadenie odovzdáte ďalšiemu vlastníkovi, odovzdajte s ním aj tento návod na použitie.

Pre správne a bezpečné používanie zariadenia si pred použitím starostlivo prečítajte tento návod na použitie. Vždy dodržiavajte pokyny, bezpečnostné pokyny a výstražné upozornenia, ktoré sú v ňom uvedené. Sú dôležité pre to, aby ste zariadenie mohli bezpečne a bezchybne inštalovať a prevádzkovať.

Nebezpečenstvá pre používateľa:

- Toto zariadenie môžu obsluhovať deti, ako aj osoby so zníženými fyzickými, zmyslovými alebo mentálnymi schopnosťami a nedostatočnými skúsenosťami a poznatkami, ak obsluhu vykonávajú pod dohľadom spôsobilej osoby alebo boli poučené o bezpečnej obsluhu zariadenia a poznajú z toho vyplývajúce nebezpečenstvá. Deti sa so zariadením nesmú hrať. Čistenie a údržbu zo strany používateľa nesmú vykonávať deti bez dohľadu spôsobilej osoby. Deti vo veku 3 – 8 rokov smú zariadenie plniť a vyprázdňovať. Deťom do 3 rokov je potrebné zakázať prístup k zariadeniu, ak sa na ne permanentne nedoehliada.
- Zásuvka musí byť ľahko prístupná, aby mohlo byť zariadenie v prípade núdze rýchlo odpojené od prúdu. Musí sa nachádzať mimo zadnej strany zariadenia.
- Ak sa zariadenie odpája od siete, vždy ťahajte za zástrčku. Neťahajte za kábel.
- V prípade poruchy vytiahnite sieťovú zástrčku alebo vypnite poistku.
- Nepoškodte sieťový prívod. Zariadenie neprevádzkujte s chybným sieťovým prívodom.
- Opravy a zásahy do zariadenia nechajte vykonať iba zákazníkemu servisu alebo inému na to vyškolenému odbornému personálu.
- Zariadenie montujte, pripájajte a likvidujte iba podľa údajov v návode na použitie.
- Výrobca neručí za škody, ktoré vzniknú chybnou pevnou vodovodnou prípojkou.*

Nebezpečenstvo požiaru:

- Chladiace médium (údaje na typovom štítku) použité v zariadení nezaťažuje životné prostredie, ale je horľavé. Uniknuté chladiace médium sa môže vznietiť.
 - Nepoškodte potrubia chladiaceho okruhu.

- Vo vnútornom priestore nemanipulujte so zápalnými zdrojmi.
- Vo vnútornom priestore nepoužívajte elektrické zariadenia (napr. prístroje na čistenie parou, vykurovacie telesá, zariadenia na prípravu ľadu).
- Ak unikne chladiace médium: Z blízkosti úniku odstráňte otvorený oheň a zdroje iskier. Priestor dobre vetrajte. Upovedomte zákaznícky servis.
- Do chladničky neodkladajte výbušné látky alebo spreje s horľavými hnacími plynmi, ako napríklad bután, propán, pentán atď. Nebezpečné spreje je možné spoznať podľa vytlačených údajov o obsahu alebo podľa symbolu plameňa. Prípadne unikajúce plyny sa môžu zapáliť od elektrickej inštalácie zariadenia.
- Do blízkosti zariadenia neumiestňujte horiace sviečky, lampy a iné predmety s otvoreným plameňom, aby nedošlo k zapáleniu zariadenia.
- Alkoholické nápoje alebo balenia obsahujúce alkohol musia byť pri skladovaní tesne uzavreté. Prípadne unikajúci alkohol sa môže zapáliť od elektrickej inštalácie zariadenia.

Nebezpečenstvo pádu a prevrátenia:

- Podstavce, zásuvky, dvere atď. nepoužívajte ako stúpadlá alebo k podopieraniam. To platí obzvlášť pre deti.

Nebezpečenstvo otravou potravinami:

- Nekonzumujte potraviny po dátume spotreby.

Nebezpečenstvo omrzlín, pocitov otupenosti a bolesti:

- Zabráňte trvalému kontaktu pokožky s chladnými povrchmi alebo s chladenými/mrazenými výrobkami alebo vykonajte ochranné opatrenia, napr. používajte rukavice.

Nebezpečenstvo poranenia alebo poškodenia:

- Horúca para môže viesť k poraneniam. Na rozmrazovanie nepoužívajte elektrické vyhrievacie telesá, prístroje na čistenie parou, otvorený oheň ani rozmrazovacie spreje.
- Ľad neodstraňujte ostrými predmetmi.

Nebezpečenstvo pomliaždenia:

- Pri otváraní a zatváraní dverí nesiahajte do závesu. Mohli by ste si privrznúť prsty.

Symboly na zariadení:

Spôsob funkcie Touch & Swipe displeja



Tento symbol sa môže nachádzať na kompresore. Vztahuje sa k oleju v kompresore a upozorňuje na nasledujúce nebezpečenstvo: Pri prehltnutí alebo vniknutí do dýchacích ciest môže byť smrteľný. Toto upozornenie je dôležité iba pre recykláciu. V normálnej prevádzke nevzniká žiadne nebezpečenstvo.



Symbol sa nachádza na kompresore a označuje nebezpečenstvo pred horľavými látkami. Nálepku neodstraňujte.



Táto alebo podobná nálepka sa môže nachádzať na zadnej strane zariadenia. Odkazuje na to, že vo dverách a/alebo v telese sa nachádzajú vákuové izolačné panely (VIP) alebo perlitové panely. Táto poznámka je dôležitá iba pre recykláciu. Nálepku neodstraňujte.

Dodržujte výstražné upozornenia a ďalšie špecifické upozornenia v ostatných kapitolách:

	NEBEZPEČENSTVO	označuje bezprostredne nebezpečnú situáciu, ktorá má za následok smrť alebo ťažké poranenia, ak sa jej nezabráni.
	VÝSTRAHA	označuje nebezpečnú situáciu, ktorá by mohla mať za následok smrť alebo ťažké poranenie, ak sa jej nezabráni.
	UPOZORNENIE	označuje nebezpečnú situáciu, ktorá by mohla mať za následok ľahké alebo stredné poranenia, ak sa jej nezabráni.
	POZOR	označuje nebezpečnú situáciu, ktorá by mohla mať za následok vecné škody, ak sa jej nezabráni.
	Poznámka	označuje potrebné upozornenia a tipy.

3 Spôsob funkcie Touch & Swipe displeja

Svoje zariadenie ovládate Touch & Swipe displejom. Pomocou Touch & Swipe displeja (v ďalšom texte nazývaný ako displej) zvolíte funkcie zariadenia ťuknutím alebo potiahnutím. Ak v priebehu 10 sekúnd nevykonáte žiadnu činnosť na displeji, indikácia skočí buď na nadradené menu alebo priamo na indikátor stavu.

3.1 Navigácia a vysvetlenie symbolov

V obrázkoch sa používajú rôzne symboly na navigáciu pomocou displeja. Tieto symboly opisuje nasledujúce tabuľka.

Symbol	Popis
	Krátke dotknutie sa displeja: Aktivácia/deaktivácia funkcie. Potvrdenie výberu. Otvorenie podmenu.

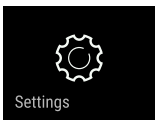
Symbol	Popis
	Dlhé dotknutie sa displeja s uvedeným údajom o čase (napr. 3 sekundy): Aktivácia/deaktivácia funkcie alebo hodnoty.
	Potiahnutie doprava alebo doľava: Navigácia v menu.
	Krátke dotknutie sa symbolu Späť: Skok späť o jednu úroveň.
	Dlhé dotknutie sa symbolu Späť na 3 sekundy: Skok späť na indikátor stavu.
	Šípka s hodinami: Trvá dlhšie ako 10 sekúnd, kým sa na displeji zobrazí nasledujúca indikácia.
	Šípka s údajom o čase: Trvá uvedený čas, kým sa na displeji zobrazí nasledujúca indikácia.
	Symbol „Otvoriť menu nastavenia“: Navigácia k menu nastavenia a otvorenie menu nastavenia. V prípade potreby: Navigácia v menu nastavenia k požadovanej funkcii. (pozri 3.2.1 Otvorenie menu nastavenia)
	Otvorenie symbolu „Rozšírené menu“: Navigácia k rozšírenému menu a otvorenie rozšíreného menu. V prípade potreby: Navigácia v rozšírenom menu k požadovanej funkcii. (pozri 3.2.2 Otvorenie rozšíreného menu)
Žiadna akcia v priebehu 10 sekúnd	Ak v priebehu 10 sekúnd nevykonáte žiadnu činnosť na displeji, indikácia skočí buď na nadradené menu alebo priamo na indikátor stavu.
Otvorte a opäť zatvorte dvere.	Ak dvere otvoríte a ihneď opäť zatvoríte, indikácia skočí priamo na indikátor stavu.

Poznámka: Obrázky displeja sa zobrazujú s anglickými výrazmi.

3.2 Menu

Funkcie zariadenia sú rozdelené v rôznych menu:

Menu	Popis
Hlavné menu	Keď zapnete zariadenie, tak sa automaticky nachádza v hlavnom menu. Odtiaľto navigujete k najdôležitejším funkciám zariadenia, k menu nastavenia a k rozšírenému menu.

Menu	Popis
 Settings Menu nastavenia	Menu nastavenia obsahuje ďalšie funkcie zariadenia na nastavenie vášho zariadenia.
Rozšírené menu	Rozšírené menu obsahuje špeciálne funkcie zariadenia na nastavenie vášho zariadenia. Prístup k rozšírenému menu je chránený číselným kódom 151 .

3.2.1 Otvorenie menu nastavenia

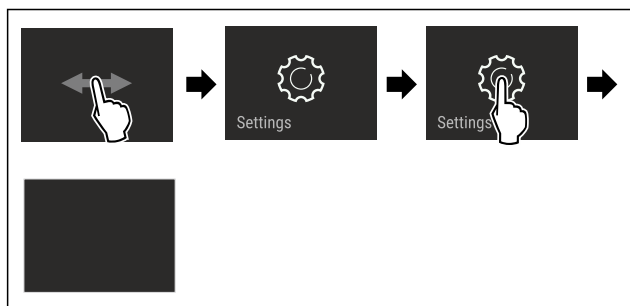


Fig. 2 Príklad zobrazenia

- ▶ Vykonať pracovné kroky podľa obrázka.
- ▷ Menu nastavenia je otvorené.
- ▶ V prípade potreby: Navigácia k požadovanej funkcii.

3.2.2 Otvorenie rozšíreného menu



Fig. 3

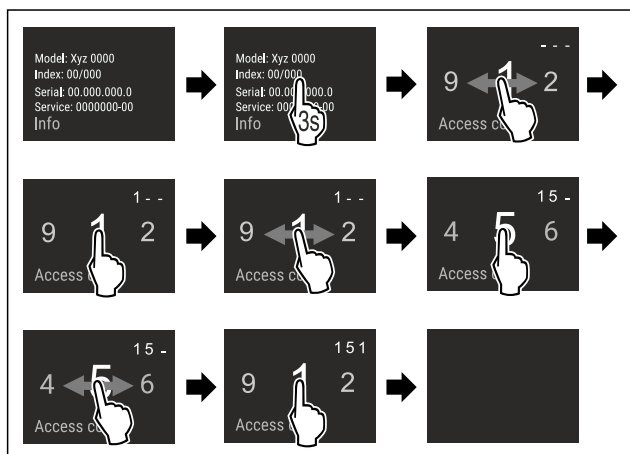


Fig. 4 Príklad zobrazenia, prístup s číselným kódom **151**

- ▶ Vykonať pracovné kroky podľa obrázka.
- ▷ Rozšírené menu je otvorené.
- ▶ V prípade potreby: Navigácia k požadovanej funkcii.

3.3 Pokojový režim

Ak sa 1 minútu nedotknete displeja, tak sa displej prepne do pokojového režimu. V pokojovom režime je stlmený jas indikácie.

3.3.1 Ukončenie pokojového režimu

- ▶ Krátko sa dotknite displeja prstom.
- ▷ Pokojový režim je ukončený.

4 Uvedenie do prevádzky

4.1 Zapnutie zariadenia (prvé uvedenie do prevádzky)

Zabezpečte, aby boli splnené nasledovné predpoklady:

- Zariadenie je nainštalované a pripojené podľa návodu na montáž.
- Všetky lepiace pásky, lepiace a ochranné fólie, ako aj prepravné poistky, v/na zariadení sú odstránené.
- Všetky vložené reklamné materiály sú vybraté zo zásuviek.
- Spôsob funkcie Touch & Swipe displeja je známy. (pozri 3 Spôsob funkcie Touch & Swipe displeja)

Zariadenie zapnite prostredníctvom Touch & Swipe displeja:

- ▶ Keď je displej v pokojovom režime: Krátko sa dotknite displeja.
- ▶ Vykonať pracovné kroky podľa obrázka.

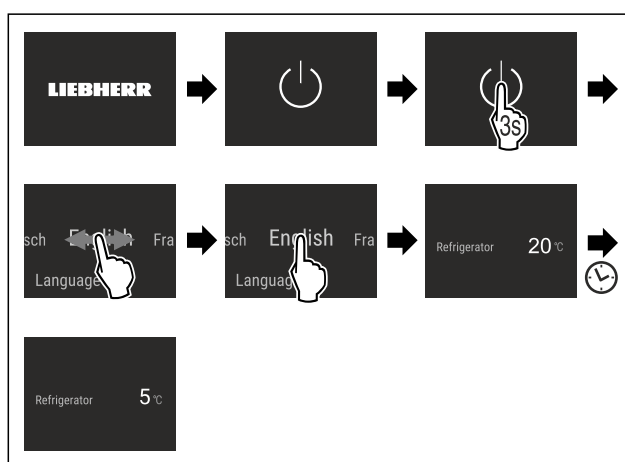


Fig. 5 Príklad zobrazenia

- ▷ Zobrazí sa indikátor stavu.
- ▷ Zariadenie chladí na cieľovú teplotu nastavenú od výroby.
- ▷ Zariadenie sa spustí v demo režime (zobrazí sa indikátor stavu s DEMO): Ak sa zariadenie spustí v demo režime, tak demo režim môžete deaktivovať v priebehu nasledujúcich 5 minút. (pozri Demo režim)

Ďalšie informácie:

- InfinitySpring uveďte do prevádzky. (pozri 4.2 Uvedenie InfinitySpring do prevádzky*) *
- HydroBreeze uveďte do prevádzky. (pozri 4.3 Uvedenie HydroBreeze do prevádzky*) *
- SmartDevice uveďte do prevádzky. (pozri 1.3 SmartDevice) a (pozri WLAN)

Poznámka

Výrobca odporúča:

- ▶ Vloženie potravín: počkajte cca 6 hodín, kým sa dosiahne nastavená teplota.
- ▶ Dodržte poznámky ku skladovaniu. (pozri 5.1 Poznámky ku skladovaniu)

Poznámka

Príslušenstvo si môžete kúpiť v obchode Liebherr-Hausgeräte na adrese home.liebherr.com/shop/de/deu/zubehor.html.

Skladovanie

4.2 Uvedenie InfinitySpring do prevádzky*

Ak je vaše zariadenie vybavené InfinitySpring, pred prvým použitím **musíte** odvzdušniť vodný systém pre InfinitySpring a vyčistiť InfinitySpring.

Zabezpečte, aby boli splnené nasledovné predpoklady:

- Prípojka vody je vyhotovená. Pozri Installation Guide alebo návod na montáž.
- Nádržka na vodu je vložená. Pozri Installation Guide alebo návod na montáž.
- Vodný filter je vložený. Pozri Installation Guide alebo návod na montáž.*
- Zariadenie je kompletne pripojené.

4.2.1 Odvzdušnenie vodného systému

- ▶ Otvorte dvere zariadenia.
- ▶ Pritlačte pohár na pitie k dolnej časti dávkovača InfinitySpring.
- ▷ Horná časť sa vysunie a vzduch prúdi von alebo voda tečie do pohára.
- ▶ Pokračujte v procese, kým voda nezačne tiecť do pohára ako rovnomerný prúd.
- ▷ Vodný systém je odvzdušený.

4.2.2 Čistenie InfinitySpring

(pozri 9.6.5 Čistenie InfinitySpring*)

4.3 Uvedenie HydroBreeze do prevádzky*

Ak je vaše zariadenie vybavené HydroBreeze, **pred prvým použitím** musíte vyčistiť HydroBreeze.

Zabezpečte, aby boli splnené nasledovné predpoklady:

- Zariadenie je kompletne pripojené.
- ▶ Vyčistíte HydroBreeze. (pozri 9.6.6 Čistenie HydroBreeze*)
- ▶ Naplníte nádržku na vodu. (pozri 8.10.1 Naplnenie nádržky na vodu)
- ▶ Aktivujete HydroBreeze. (pozri HydroBreeze*)

5 Skladovanie

5.1 Poznámky ku skladovaniu



VÝSTRAHA

Nebezpečenstvo požiaru

- ▶ V priestore potravín zariadenia nepoužívajte žiadne elektrické prístroje, ak tieto neboli odporúčané výrobcom.

Poznámka

Pokiaľ nie je vetranie postačujúce, stúpa spotreba energie a znižuje sa chladiaci výkon.

- ▶ Vzduchovú štrbinu udržiavajte vždy voľnú.

Dodržte nasledujúce nariadenia ku skladovaniu:

- Vzduchové štrbiny vnútri na zadnej stene udržiavajte voľné.
- Vzduchové štrbiny na ventilátore udržiavajte voľné.
- Potraviny, ktoré ľahko prijímajú alebo šíria pachy alebo chute, zabaľte do uzavretých nádob alebo prikryte.
- Surové mäso alebo surovú rybu zabaľte do čistých, uzavretých nádob. Zabráňte tak tomu, aby sa mäso alebo ryba dotkli iných potravín alebo na tieto kvapkali.
- Tekutiny uchováajte v uzavretých nádobách.

- Potraviny skladujte v rozstupoch, aby medzi nimi mohol dobre cirkulovať vzduch.
- Potraviny skladujte podľa údajov na balení.
- Vždy dodržte dátum minimálnej trvanlivosti uvedený na balení.

Poznámka

Nedodržanie týchto zadanií môže mať za následok, že potraviny sa pokazia.

5.2 Chladnička

Cirkuláciou vzduchu v zariadení sa nastavujú rôzne teplotné zóny. Rôzne teplotné zóny nájdete v prehľade zariadenia a vybavenia. (pozri 1.2 Prehľad zariadenia a vybavenia)

5.2.1 Zatriedenie potravín

- ▶ Horná časť a dvere: Skladujte maslo, syr, konzervy a tuby.
- ▶ Najchladnejšia teplotná zóna: Skladujte ľahko sa kaziace potraviny, ako sú hotové jedlá.

5.3 BioFresh

BioFresh predlžuje pri niektorých čerstvých potravinách skladovací čas v porovnaní s obvyklým chladením.

Poznámka

Ak teploty klesnú pod 0 °C, tak potraviny môžu primrznúť.

- ▶ Zeleninu citlivú na chlad, ako je uhorka, baklažán, cuketa, ako aj tropické ovocie citlivé na chlad, skladujte v chladničke.

5.3.1 Fruit & Vegetable-Safe

Tu sa nastavuje skladovacia klíma blízka 0 °C. Tesné veko zabezpečuje trvalo prítomnú vlhkosť vzduchu. Táto skladovacia klíma sa hodí na skladovanie nezabalených potravín s vysokou vlastnou vlhkosťou (napr. šalát, zelenina, ovocie).

Vlhkosť vzduchu v priehradke závisí od obsahu vlhkosti vložených chladených výrobkov a od intenzity otvárania. Vlhkosť vzduchu môžete regulovať. (pozri 8.9 Regulácia vlhkosti)

Zatriedenie potravín*

- ▶ Skladujte nezabalené ovocie a zeleninu.
Ak je vlhkosť vzduchu príliš vysoká:
- ▶ Regulujte vlhkosť vzduchu. (pozri 8.9 Regulácia vlhkosti)

5.3.2 Meat & Dairy-Safe

Tu sa nastavuje skladovacia klíma blízka 0 °C. Táto skladovacia klíma sa hodí pre citlivé potraviny (napr. mliečne výrobky, mäso, ryby, saláma).*

Tu sa nastavuje skladovacia klíma blízka 0 °C. Táto skladovacia klíma sa hodí pre citlivé potraviny (napr. mliečne výrobky, mäso, saláma).*

Zatriedenie potravín*

- ▶ Skladujte suché alebo zabalené potraviny.

5.3.3 Fish & Seafood-Safe -2°C | 0°C

*

Tu sa nastavuje skladovacia klíma -2 °C a 0 °C. Táto skladovacia klíma sa hodí pre suché alebo zabalené potraviny (napr. mliečne výrobky, mäso, ryby, morské plody, saláma).

Zásuvka obsahuje misku Fish & Seafood, ktorú môžete presunúť alebo vybrať.

Teplotu môžete nastaviť prostredníctvom Touch & Swipe displeja. Rozčlenenie na rozličné teplotné zóny je možné len s vloženou miskou Fish & Seafood. (pozri Teplota)

Možné sú nasledujúce teplotné kombinácie:



Fig. 6

Zatriedenie potravín

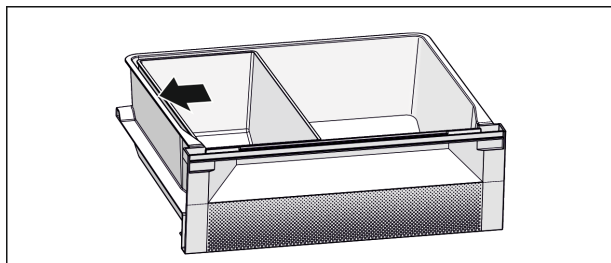


Fig. 7

- Pre optimálnu funkciu chladenia: Misku Fish & Seafood umiestnite podľa obrázka (pozri Fig. 7).
- Teplotná zóna -2 °C: Skladujte čerstvé morské plody alebo ryby.
- Teplotná zóna 0 °C: Skladujte mliečne výrobky alebo zabalené mäso.

Poznámka

Najlepší výkon spotreby energie dosiahnete pri kombinácii teplôt **0 °C/0 °C**.

Pri kombinácií teplôt **-2 °C / 0 °C** a **-2 °C / -2 °C** sa zvýši spotreba energie len nepatrne.

5.4 Doby skladovania

Uvedené doby skladovania sú orientačnými hodnotami.

Pri potravinách s údajom o minimálnej dobe trvanlivosti platí vždy dátum uvedený na balení.

5.4.1 Chladnička

Platí dátum minimálnej trvanlivosti uvedený na balení.

5.4.2 BioFresh

Orientačné hodnoty pre skladovacieho dobu v Meat & Dairy-Safe*

Orientačné hodnoty pre dobu skladovania pri deaktivovanej funkcii HumidityPlus*

Maslo	pri 1 °C	do 90 dní
Tvrдый сыр	pri 1 °C	do 110 dní
Mlieko	pri 1 °C	do 12 dní
Salámové výrobky, nárez	pri 1 °C	do 8 dní
Hydina	pri 1 °C	do 6 dní
Bravčové mäso	pri 1 °C	do 6 dní
Hovädzie mäso	pri 1 °C	do 6 dní
Divina	pri 1 °C	do 6 dní

Poznámka

- Dbajte na to, že potraviny bohaté na bielkoviny sa rýchlejšie kazia. To znamená, že ulitníky a kôrovce sa kazia rýchlejšie ako ryby, ryby rýchlejšie ako mäso.

Orientačné hodnoty pre skladovacieho dobu v Fruit & Vegetable-Safe*

Orientačné hodnoty pre dobu skladovania pri aktivovanej funkcii HumidityPlus*

Zelenina, šaláty

Artičoky	pri 1 °C	do 14 dní
Zeler	pri 1 °C	do 28 dní
Karfiol	pri 1 °C	do 21 dní
Brokolica	pri 1 °C	do 13 dní
Cigória	pri 1 °C	do 27 dní
Šalát	pri 1 °C	do 19 dní
Hrach	pri 1 °C	do 14 dní
Kel kučeravý	pri 1 °C	do 14 dní
Mrkva	pri 1 °C	do 80 dní
Cesnak	pri 1 °C	do 160 dní
Kaleráb	pri 1 °C	do 14 dní
Hlávkový šalát	pri 1 °C	do 13 dní
Bylinky	pri 1 °C	do 13 dní
Pór	pri 1 °C	do 29 dní
Huby	pri 1 °C	do 7 dní
Red'kovka	pri 1 °C	do 10 dní
Kel ružičkový	pri 1 °C	do 20 dní
Špargľa	pri 1 °C	do 18 dní
Špenát	pri 1 °C	do 13 dní
Kel hlávkový	pri 1 °C	do 20 dní

Ovocie

Marhule	pri 1 °C	do 13 dní
Jablká	pri 1 °C	do 80 dní
Hrušky	pri 1 °C	do 55 dní
Černice	pri 1 °C	do 3 dní
Ďatle	pri 1 °C	do 180 dní
Jahody	pri 1 °C	do 7 dní
Figy	pri 1 °C	do 7 dní
Čučoriedky	pri 1 °C	do 9 dní
Maliny	pri 1 °C	do 3 dní
Ríbezle	pri 1 °C	do 7 dní
Čerešne, sladké	pri 1 °C	do 14 dní
Kivi	pri 1 °C	do 80 dní
Broskyne	pri 1 °C	do 13 dní
Slivky	pri 1 °C	do 20 dní
Brusnice	pri 1 °C	do 60 dní
Rebarbora	pri 1 °C	do 13 dní
Egreše	pri 1 °C	do 13 dní
Hrozno	pri 1 °C	do 29 dní

Orientačné hodnoty pre skladovaciu dobu v Fish & Seafood-Safe*		
Morské plody		
Raky	pri -2 °C	do 4 dní
Mušle	pri -2 °C	do 6 dní
Sushi	pri -2 °C	do 4 dní
Ryby	pri -2 °C	do 4 dní

6 Úspora energie

- Vždy je potrebné dbať na správne prevzdušnenie a vetranie. Vetracie otvory, resp. mriežky nezakrývajte.
- Ventrilačnú štrbinu zachovávajúte vždy voľnú.
- Vyvarujte sa umiestneniu zariadenia na mieste s priamym slnečným žiarením, vedľa sporáku, vykurovania a podobne.
- Spotreba energie závisí od podmienok, v ktorých je spotrebič umiestnený, napr. od teploty okolia (pozri 1.4 Oblasť použitia zariadenia) . Pri vyššej teplote okolia sa môže zvýšiť spotreba energie.
- Zariadenie otvárajte iba na čo možno najkratšiu dobu.
- Čím nižšia je nastavená teplota, tým vyššia je spotreba energie.
- Potraviny triedte podľa druhu: home.liebherr.com/food.
- Všetky potraviny uchovávajúte dobre zabalené a zakryté. Zabráni sa tak vytváraniu námrazy.
- Potraviny vyberajte len na nevyhnutný čas, aby sa príliš nezohriali.
- Vkladanie teplých jedál: až po ochladení na izbovú teplotu.
- V prípade dlhšej dovolenky použite režim HolidayMode (pozri HolidayMode) .

7 Obsluha

7.1 Ovládacie a indikačné prvky

7.1.1 Indikátor Status

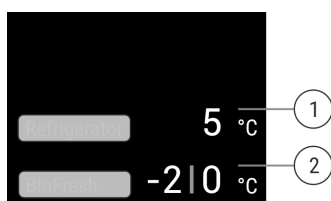


Fig. 8

(1) Indikátor teploty chladničky*

(2) Indikátor teploty BioFresh (Fish & SeaFood-Safe)*

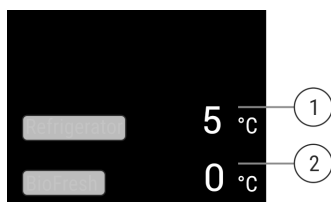


Fig. 9

(1) Indikátor teploty chladničky*

(2) Indikátor teploty BioFresh*

Indikátor Status indikuje nastavené teploty a je výstupným indikátorom. Odtiaľ sa naviguje k funkciám a nastaveniam.

7.1.2 Indikačné symboly

Indikačné symboly poskytujú informácie o aktuálnom stave zariadenia.

Symbol	Stav zariadenia
	Pohotovosť (Standby) Zariadenie alebo teplotná zóna je vypnutá.
	Pulzujúce číslo Zariadenie pracuje. Teplota pulzuje, kým sa nedosiahne nastavená hodnota.
	Pulzujúci symbol Zariadenie pracuje. Vykonná sa nastavenie.

7.2 Funkcie zariadenia

7.2.1 Poznámky k funkciám zariadenia

Funkcie zariadenia sú od výroby nastavené tak, že je vaše zariadenie plne funkčné.

Pred zmenou, aktiváciou alebo deaktiváciou funkcií zariadenia zabezpečte, aby boli splnené nasledovné predpoklady:

- Prečítali ste si a porozumeli ste opisom spôsobu funkcie displeja.
- Oboznámili ste sa s ovládacími a zobrazovacími prvkami svojho zariadenia.

Vypnutie zariadenia

Toto nastavenie umožňuje vypnúť celé zariadenie.

Vypnutie celého zariadenia

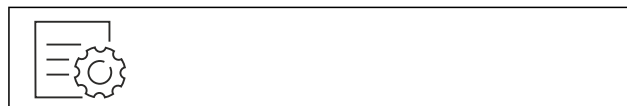


Fig. 10

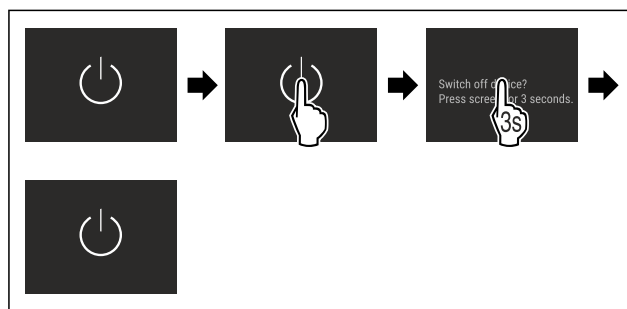


Fig. 11

▷ Deaktivované: displej sčernie.

WLAN

S touto funkciou pripojíte Vaše zariadenie k sieti WLAN. Potom ho môžete pomocou aplikácie SmartDevice ovládať z mobilného koncového zariadenia. S touto funkciou môžete pripojenie k sieti WLAN aj znova odpojiť alebo resetovať.

Ďalšie informácie o aplikácii SmartDevice: (pozri 1.3 Smart-Device)

Poznámka

Funkcia SmartDevice nie je dostupná v nasledujúcich krajinách: Rusko, Bielorusko, Kazachstan.

Prvé vytvorenie pripojenia k sieti WLAN

Zabezpečte, aby boli splnené nasledovné predpoklady:

- Aplikácia SmartDevice je nainštalovaná (pozri apps.home.liebherr.com).
- Registrácia v aplikácii SmartDevice je ukončená.



Fig. 12

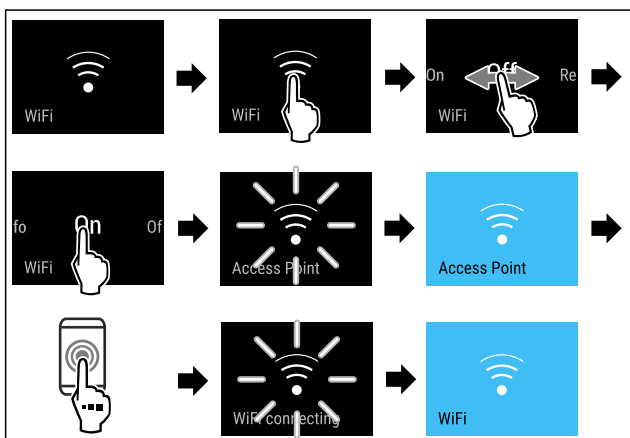


Fig. 13

- Vykonať pracovné kroky podľa obrázka.
- ▷ Pripojenie je vytvorené.

Odpojenie pripojenia k sieti WLAN



Fig. 14

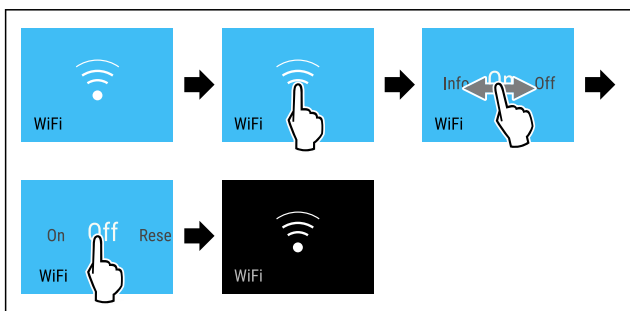


Fig. 15

- Vykonať pracovné kroky podľa obrázka.
- ▷ Pripojenie je odpojené.

Resetovanie pripojenia k sieti WLAN

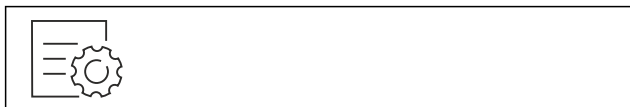


Fig. 16

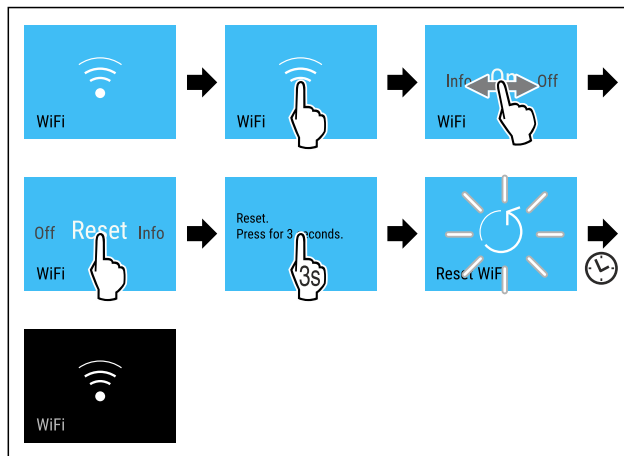


Fig. 17

- Vykonať pracovné kroky podľa obrázka.
- ▷ Sú obnovené výrobné nastavenia pripojenia WLAN a ďalšie nastavenia WLAN.

Zobrazenie informácií o pripojení WLAN



Fig. 18

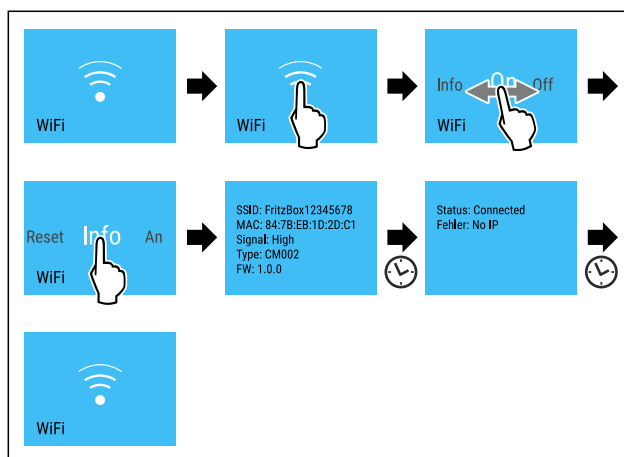


Fig. 19 *

- Vykonať pracovné kroky podľa obrázka.

5 °C Teplota

S touto funkciou nastavíte teplotu.

Teplota závisí od týchto faktorov:

- frekvencia otvárania dverí
- doba otvárania dverí
- priestorová teplota miesta inštalácie
- druh, teplota a množstvo potravín

Teplotná zóna	Odporúčané nastavenie
5 °C Chladnička	5 °C
0 °C BioFresh*	(pozri Nastavenie teploty v BioFresh*)

Nastavenie teploty v chladničke

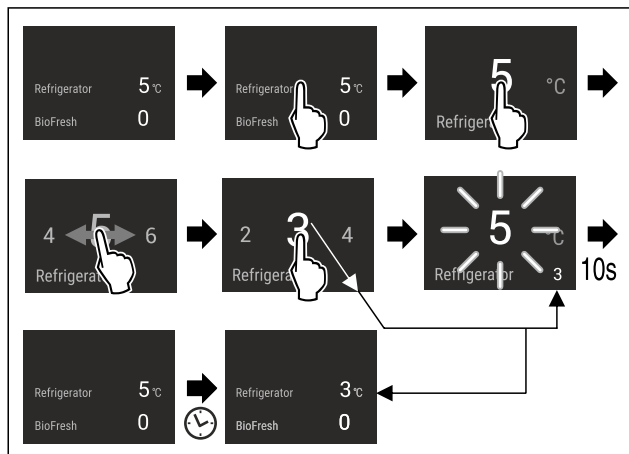


Fig. 20

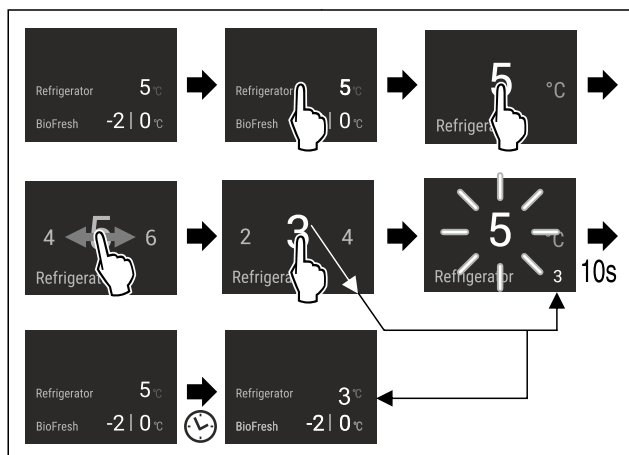


Fig. 20

- ▶ Vykonať pracovné kroky podľa obrázka.
- ▷ Teplota je nastavená.

Nastavenie teploty v BioFresh

Nastavte teplotu prostredníctvom **BioFresh B-Value** v zákaznickom menu.

°C/°F Jednotka teploty

Pomocou tejto funkcie nastavíte jednotku teploty. Ako jednotku teploty môžete nastaviť stupeň Celzia alebo Fahrenheita.

Nastavenie jednotky teploty



Fig. 21

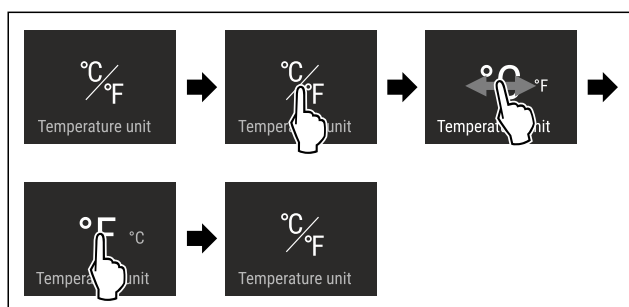


Fig. 22 Príkladné zobrazenie: Zmena zo stupňa Celzia na stupeň Fahrenheita.

- ▶ Vykonať pracovné kroky podľa obrázka.
- ▷ Jednotka teploty je nastavená.

B5 BioFresh B-Value

Teplota v časti BioFresh je pri dodaní nastavená na hodnotu **B5**. Indikátor stavu na displeji indikuje príslušnú požadovanú teplotu v časti BioFresh.

Túto hodnotu môžete nepatrne zmeniť, keď je to nutné v dôsledku vyššej alebo nižšej okolitej teploty. Pri nastavovaní hodnoty prihladajte na:

Hodnota	Popis
B1	najnižšia teplota
B1-B4	Teplota môže klesnúť pod 0 °C, takže potraviny môžu ľahko zamrznúť.
B5	prednastavená teplota
B9	najvyššia teplota

BioFresh B-Value

Voľba nastavenia

- ▶ Nastavenie hodnoty v zákaznickom menu .

D1 D-Value

Hodnota D-Value je prednastavená pre vaše zariadenie a nesmie sa meniť.

* SuperCool

Pomocou tejto funkcie prepnete na najvyšší ochladzovací výkon. Takto dosiahnete nižšie teploty chladenia.

Funkcia sa vzťahuje na chladničku Fig. 1 (A)

Použitie:

- Rýchle vychladenie veľkých množstiev potravín.

Aktivácia/deaktivácia funkcie

- ▶ Vložte tovar do chladničky: Aktivujte funkciu pri vkladaní tovaru.
- ▶ Aktivácia/deaktivácia .
- alebo-
- ▶ Aktivácia/deaktivácia pomocou aplikácie SmartDevice.

Funkcia sa automaticky deaktivuje. Následne beží zariadenie ďalej v normálnej prevádzke. Teplota sa nastaví na nastavenú hodnotu.

☂ HolidayMode

Táto funkcia sa stará o minimálnu spotrebu energie počas dlhšej neprítomnosti. Teplota chladiacej časti sa nastaví na 15 °C a zobrazí sa pri dosiahnutí na stavovej obrazovke.

Použitie:

- Úspora energie počas dlhšej neprítomnosti.
- Predchádzanie zápachom a tvoreniu plesne počas dlhšej neprítomnosti.

Aktivácia/deaktivácia funkcie

- ▶ Úplne vyprázdniť chladničku.
- ▶ Aktivácia/deaktivácia.
- ▷ Aktivovaná: teplota chladenia sa zvýši.
- ▷ Deaktivovaná: obnoví sa vopred nastavená teplota.

SabbathMode

Pomocou tejto funkcie aktivujete alebo deaktivujete SabbathMode. Keď aktivujete túto funkciu, vypnú sa niektoré elektronické funkcie. Vaše zariadenie tým splní náboženské požiadavky na židovské sviatky, ako napr. sabat, a zodpovedá certifikácii STAR-K pre kóšer potraviny.

Stav zariadenia pri aktívnej funkcii SabbathMode
Indikátor stavu trvalo zobrazuje SabbathMode.
Všetky funkcie na displeji okrem funkcie Deaktivácia SabbathMode sú zamknuté.
Aktívne funkcie zostanú aktívne.
Displej zostane jasný, aj keď zatvoríte dvere.
Vnútročné osvetlenie je deaktivované.
Pripomienky sa nevykonajú. Nastavený časový interval sa pozastaví.
Pripomienky a výstrahy sa nezobrazia.
Nevydá sa žiadny alarm dverí.
Nevydá sa žiadny alarm teploty.
InfinitySpring je mimo prevádzky.*
Cyklus rozmrazovania pracuje iba v zadaný čas bez zohľadnenia používania zariadenia.
Po výpadku prúdu sa zariadenie vráti späť do SabbathMode.

Stav zariadenia

Poznámka

Toto zariadenie má certifikáciu inštitútu „Institute for Science and Halacha“. (www.machonhalacha.co.il)

Zoznam zariadení s certifikátom STAR-K nájdete na adrese www.star-k.org/appliances.

Aktivácia SabbathMode



VÝSTRAHA

Nebezpečenstvo otravy pokazenými potravinami!
Ak ste aktivovali režim SabbathMode a dôjde k výpadku prúdu, na indikátore stavu sa neobjaví hlásenie o výpadku prúdu. Po obnovení dodávky prúdu pracuje zariadenie ďalej v režime SabbathMode. V dôsledku výpadku prúdu sa môžu potraviny pokaziť a ich konzumácia môže mať za následok otravu.

Po výpadku prúdu:

- Nekonzumujte potraviny, ktoré boli zamrznuté a rozmrazené.



Fig. 23



Fig. 24

- Vykonať pracovné kroky podľa obrázka.
- ▷ SabbathMode je aktivovaný.
- ▷ Indikátor stavu trvalo zobrazuje SabbathMode.

Deaktivácia SabbathMode

SabbathMode sa automaticky deaktivuje po 80 hodinách. SabbathMode však môžete kedykoľvek deaktivovať aj ručne:

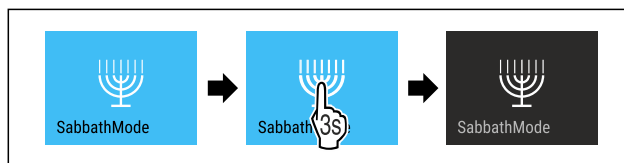


Fig. 25

- Vykonať pracovné kroky podľa obrázka.
- ▷ SabbathMode je deaktivovaný.



EnergySaver

Funkcia aktivuje alebo deaktivuje energeticky úsporný režim. Ak aktivujete túto funkciu, spotreba energie sa zníži a teplota v zariadení sa zvýši o 2 °C. Potraviny zostanú čerstvé, ale trvanlivosť sa skrúti.

Teplotná zóna	Odporúčané nastavenie	Teplota pri aktívnom zariadení EnergySaver
5 °C Chladnička	5 °C	7 °C

Teploty

Aktivácia režimu EnergySaver

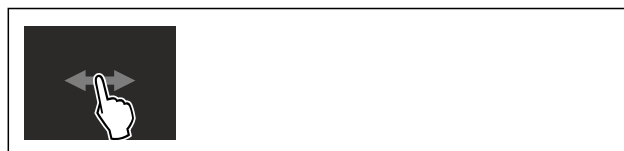


Fig. 26

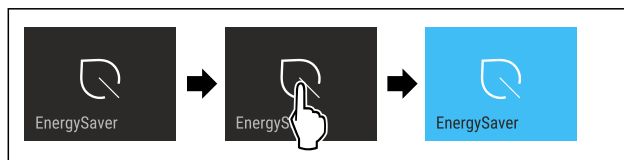


Fig. 27

- Vykonať pracovné kroky podľa obrázka.
- ▷ Energeticky úsporný režim je aktivovaný.

Deaktivácia režimu EnergySaver



Fig. 28

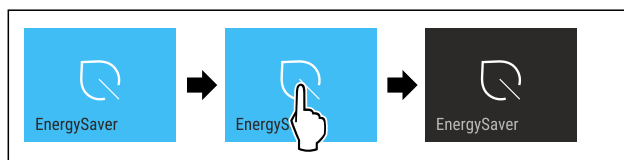


Fig. 29

- Vykonať pracovné kroky podľa obrázka.
- ▷ Energeticky úsporný režim je deaktivovaný.



HydroBreeze*

Pomocou tejto funkcie aktivujete alebo deaktivujete HydroBreeze. Ak aktivujete funkciu, HydroBreeze vytvorí v BioFresh-Safe jemnú, studenú hmlu. Tým sa zvýši trvanlivosť nebaleného šalátu, zeleniny a ovocia s vysokou vlastnou vlhkosťou.

Ak aktivujete funkciu, aktivuje sa HydroBreeze každých 90 minút na 4 sekundy pri zatvorených dverách. Ak otvoríte dvere, aktivuje sa HydroBreeze v závislosti od nastavenia:

Hodnota	Popis
1	HydroBreeze je aktívna pri otvorených dverách na 4 sekundy.
2	HydroBreeze je aktívna pri otvorených dverách na 6 sekúnd.
3	HydroBreeze je aktívna pri otvorených dverách na 8 sekúnd.
deaktivovaná (prednastavenie)	HydroBreeze je deaktivovaný.

Trvanie HydroBreeze pri otvorených dverách

Aktivácia HydroBreeze

Poznámka

Ak aktivujete HydroBreeze, ale v zásuvke nie sú žiadne potraviny, vytvorí sa na dne zásuvky kondenzát.

► HydroBreeze aktivujte len vtedy, ak uschováte v zásuvke potraviny.

Zabezpečte, aby boli splnené nasledovné predpoklady:

- HydroBreeze je vyčistený. (pozri 9.6.6 Čistenie HydroBreeze*)
- Nádržka na vodu je naplnená. (pozri 8.10.1 Naplnenie nádržky na vodu)

Aktivujte HydroBreeze zvolením hodnoty po dobu trvania funkcie HydroBreeze:



Fig. 30

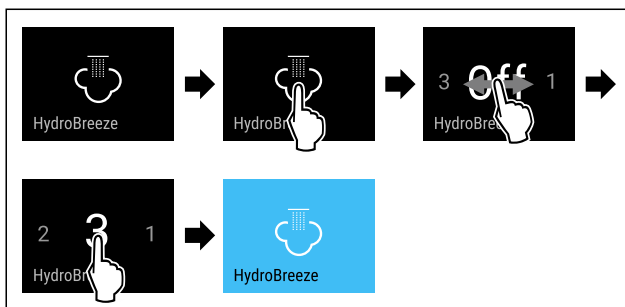


Fig. 31 Príkladné zobrazenie: Aktivujte HydroBreeze s hodnotou 3.

- Vykonajte pracovné kroky podľa obrázka.
- ▷ HydroBreeze je aktivovaný.

Deaktivácia HydroBreeze



Fig. 32

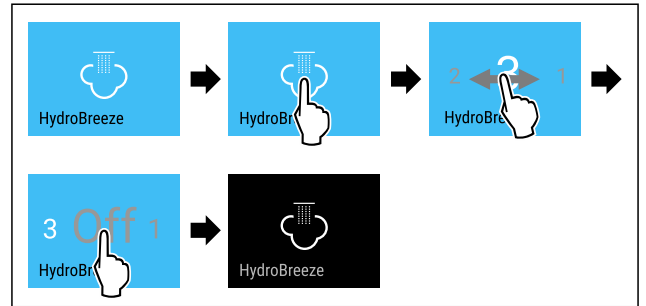


Fig. 33

- Vykonajte pracovné kroky podľa obrázka.
- ▷ HydroBreeze je deaktivovaný.



CleaningMode

Pomocou tejto funkcie aktivujete alebo deaktivujete CleaningMode. CleaningMode umožňuje pohodlné čistenie zariadenia.

Toto nastavenie sa vzťahuje na chladničku.

Použitie:

- Vyčistite chladničku. (pozri 9.6 Čistenie zariadenia)
- Vyčistite InfinitySpring. (pozri 9.6.5 Čistenie InfinitySpring*) *

Stav zariadenia pri aktívnej funkcii CleaningMode
Indikátor stavu trvalo zobrazuje CleaningMode.
Chladnička je vypnutá.
Vnútorne osvetlenie je aktivované.
Pripomienky a varovania sa nezobrazia. Nezaznie žiaden signálny tón.
InfinitySpring je mimo prevádzky.*

Stav zariadenia

Aktivácia CleaningMode



Fig. 34



Fig. 35

- Vykonajte pracovné kroky podľa obrázka.
- ▷ CleaningMode je aktivovaný.
- ▷ Indikátor stavu trvalo zobrazuje CleaningMode.

Deaktivácia CleaningMode

CleaningMode sa deaktivuje automaticky po 60 minútach. CleaningMode však môžete kedykoľvek deaktivovať aj ručne:

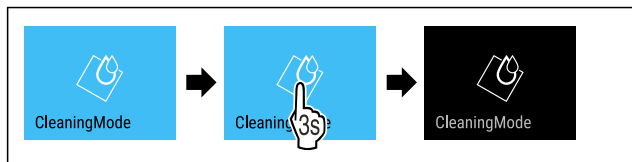


Fig. 36

- ▶ Vykonajte pracovné kroky podľa obrázka.
- ▷ CleaningMode je deaktivovaný.
- ▷ Zariadenie chladí najskôr na nastavenú teplotu.

Jas displeja

Pomocou tejto funkcie plynule nastavíte jas displeja.

Môžete nastaviť nasledujúce stupne jasu:

- 40 %
- 60 %
- 80 %
- 100 %

Nastavenie jasu displeja



Fig. 37

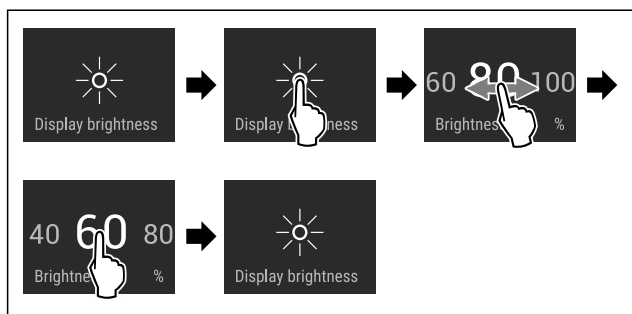


Fig. 38 Príkladné zobrazenie: Zmena z 80 % na 60 %.

- ▶ Vykonajte pracovné kroky podľa obrázka.
- ▷ Jas displeja je nastavený.

Alarm dverí

Toto nastavenie umožňuje nastaviť čas, kým zaznie alarm dverí (pozri Zatvorte dvere).

Nastaviť možno nasledujúce informácie:

- 1 min
- 2 min
- 3 min
- Vyp

Voľba nastavenia

- ▶ Nastavte hodnotu (pozri 7.3 Chybové hlásenia).

Zámok vstupu

Pomocou tejto funkcie aktivujete alebo deaktivujete zámok vstupu. Zámok vstupu zabraňuje tomu, aby zariadenie omylom ovládalo napr. dieťa.

Použitie:

- Vyvarujte sa zmene funkcií.
- Vyvarujte sa neúmyselnému vypnutiu zariadenia.
- Vyvarujte sa neúmyselnému nastaveniu teploty.

Aktivácia zámku vstupu

Ak aktivujete zámok vstupu, môžete sa naďalej navigovať v menu, ale nemôžete vyberať ani meniť iné funkcie.

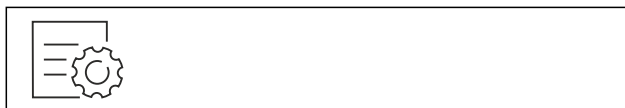


Fig. 39

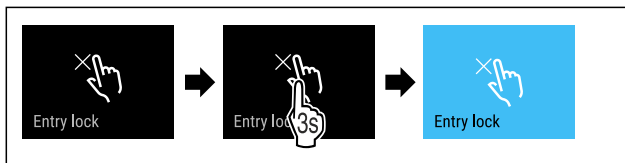


Fig. 40

- ▶ Vykonajte pracovné kroky podľa obrázka.
- ▷ Zámok vstupu je aktivovaný.

Deaktivácia zámku vstupu



Fig. 41

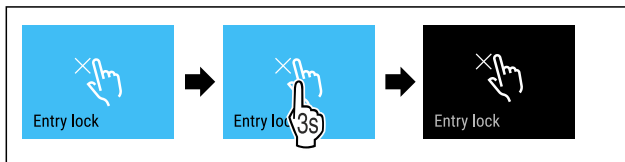


Fig. 42

- ▶ Vykonajte pracovné kroky podľa obrázka.
- ▷ Zámok vstupu je deaktivovaný.

Jazyk

Pomocou tejto funkcie nastavíte jazyk zobrazenia.

Môžete nastaviť nasledujúce jazyky:

- Nemčina
- Angličtina
- Francúzština
- Španielčina
- Taliančina
- Holandčina
- Čeština
- Poľština
- Portugalčina
- Ruština
- Čínština

Nastavenie jazyka



Fig. 43

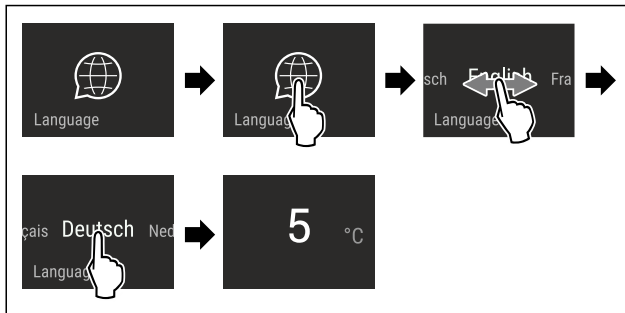


Fig. 44 Príkladné zobrazenie v závislosti od jazyka a teploty

- ▶ Vykonajte pracovné kroky podľa obrázka.
- ▷ Jazyk je nastavený.
- ▷ Zobrazenie preskočí späť na indikátor stavu.



Informácie

Toto nastavenie umožňuje odčítanie informácií o zariadení, ako aj prístup do zákazníckeho menu.

Odčítať možno nasledujúce informácie:

- Názov modelu
- Index
- Sériové číslo
- Servisné číslo

Vyvolanie informácií o zariadení

- ▶ Posúvajte na displeji prstom doľava, kým sa nezobrazia nastavenia
- ▶ Potvrďte zobrazenie.
- ▶ Posúvajte na displeji prstom doľava, kým sa nezobrazia informácie.
- ▶ Odčítajte informácie o zariadení.



Pripomienka

Pripomienky sa signalizujú akusticky signálnym tónom a indikujú opticky symbolom na displeji. Signálny tón sa zosilňuje a je čoraz hlasnejší, kým sa hlásenie neukončí.



Vloženie vodného filtra*

Toto hlásenie sa objaví, keď sa má vymeniť vodný filter.

- ▶ Vodný filter vymieňajte každých šesť mesiacov.
- ▶ Potvrďte hlásenie.
- ▷ Interval údržby sa začne odznova.
- ▷ Vodný filter zaručuje optimálnu kvalitu vody.



Výmena aktívneho uhlíkového filtra FreshAir

Toto hlásenie sa objaví, keď sa má vymeniť vzduchový filter.

- ▶ Vzduchový filter vymieňajte každých šesť mesiacov.
- ▶ Potvrďte hlásenie.
- ▷ Interval údržby sa začne odznova.
- ▷ Vzduchový filter zaručuje optimálnu kvalitu vzduchu v chladničke.

Aktivácia nastavenia

- ▶ Aktivácia/deaktivácia .



Demo režim

Demo režim je špeciálna funkcia pre obchodníkov, ktorí chcú predviesť funkcie zariadenia. Keď aktivujete demo režim, všetky funkcie chladiacej techniky sú deaktivované.

Keď svoje zariadenie zapnete a na indikátore stavu sa zobrazí „Demo“, tak už je demo režim aktivovaný.

Keď demo režim aktivujete a následne opäť deaktivujete, tak sa obnovia výrobné nastavenia zariadenia. (pozri Vynulovať)

Aktivácia demo režimu

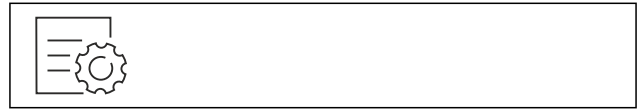


Fig. 45

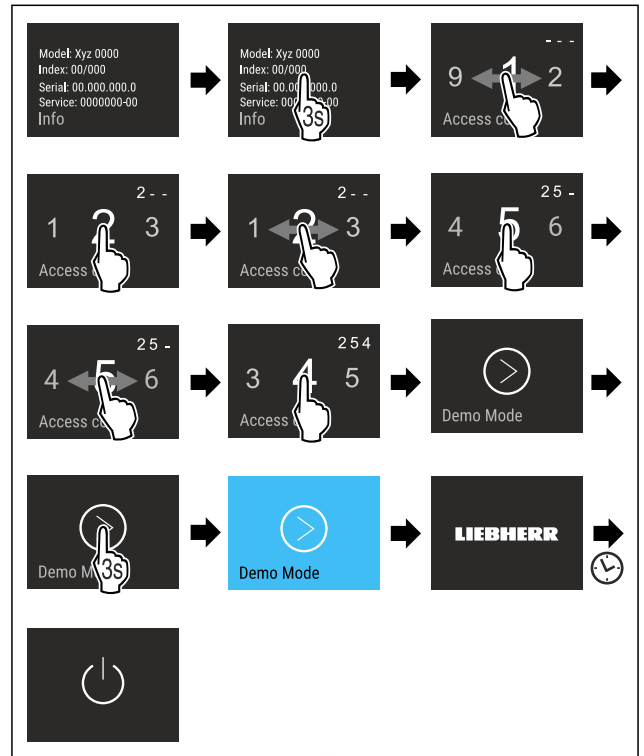


Fig. 46

- ▶ Vykonajte pracovné kroky podľa obrázka.
- ▷ Demo režim je aktivovaný.
- ▷ Zariadenie je vypnuté.
- ▶ Zapnite zariadenie. (pozri 4.1 Zapnutie zariadenia (prvé uvedenie do prevádzky))
- ▷ Na indikátore stavu sa zobrazí „DEMO“.

Deaktivácia demo režimu



Fig. 47

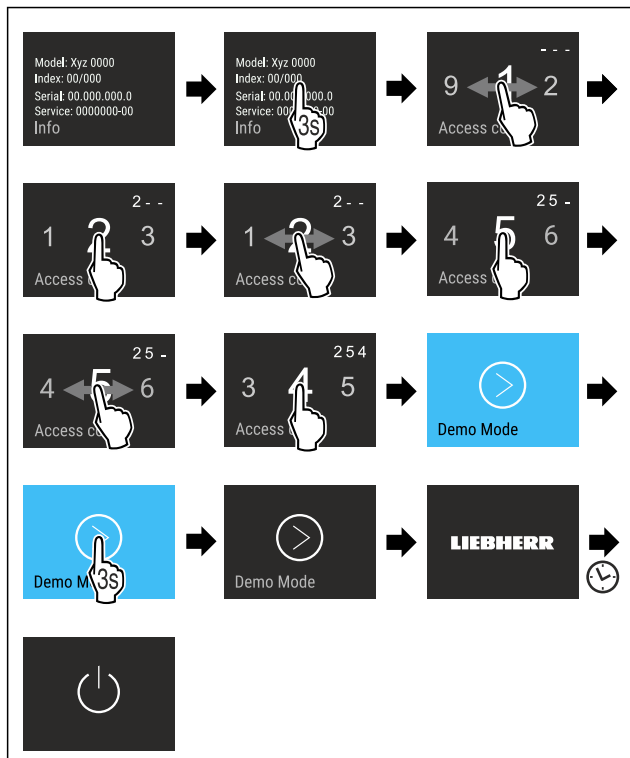


Fig. 48

- ▶ Vykonajte pracovné kroky podľa obrázka.
- ▷ Demo režim je deaktivovaný.
- ▷ Zariadenie je vypnuté.
- ▶ Zapnite zariadenie. (pozri 4.1 Zapnutie zariadenia (prvé uvedenie do prevádzky))
- ▷ Výrobné nastavenia zariadenia sú obnovené.

Vynulovať

Táto funkcia umožňuje vynulovať všetky nastavenia na pôvodné nastavenia z výroby. Všetky nastavenia, ktoré sa doposiaľ vykonali, sa vynulujú späť na pôvodné nastavenie.

Aktivácia nastavenia

- ▶ Aktivujte .

7.3 Chybové hlásenia

Chybové hlásenia sa zobrazujú na displeji. Existujú dve kategórie chybových hlásení:

Kategória	Význam
Hlásenie	Pripomína všeobecné operácie. Tieto operácie môžete vykonať a hlásenie tým odstrániť.
Výstraha	Objaví sa pri funkčných poruchách. Okrem indikácie na displeji zaznie aj signál. Signálny tón sa bude zosilňovať, kým indikáciu nepotvrdíte ťuknutím. Jednoduchšie funkčné poruchy môžete odstrániť sami. Ohľadne závažnejších funkčných porúch musíte kontaktovať zákaznícky servis.

7.3.1 Výstrahy

Zatvorte dvere

Hlásenie sa objaví, keď sú dvere príliš dlho otvorené.

Čas, kým sa hlásenie objaví, je možné nastaviť .

- ▶ Ukončenie alarmu: potvrdte hlásenie.

-alebo-

- ▶ Zatvorte dvere.



Chyba

Toto hlásenie sa objaví, keď pretrváva chyba zariadenia. Niektorá súčiastka zariadenia vykazuje chybu.

- ▶ Otvorte dvere.
- ▶ Kód chyby si poznačte.
- ▶ potvrdte hlásenie.
- ▷ Signálny tón sa stíši.
- ▷ Objaví sa indikácia stavu.
- ▶ Zatvorte dvere.
- ▶ Obráťte sa na zákaznícky servis. (pozri 10.4 Zákaznícky servis)

8 Vybavenie

8.1 Odkladací priestor vo dverách

8.1.1 Premiestnenie/vybratie odkladacieho priestoru vo dverách

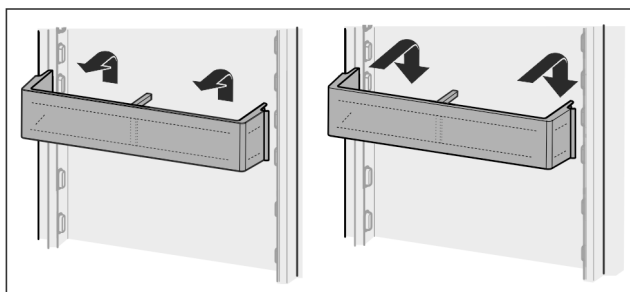


Fig. 49

- ▶ Potlačte odkladací priestor vo dverách smerom nahor.
- ▶ Potiahnite dopredu.
- ▶ Vložte späť v opačnom poradí.

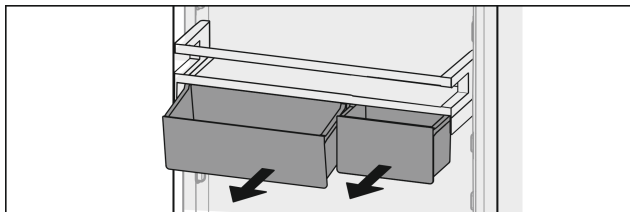


Fig. 50

Používať sa môže len jeden, ale aj obidva VarioBoxy. Ak sa majú odložiť obzvlášť vysoké fľaše, zaveste nad priestor na fľaše iba jeden box.

Premiestnenie odkladacieho priestoru vo dverách s Vario-Boxami:

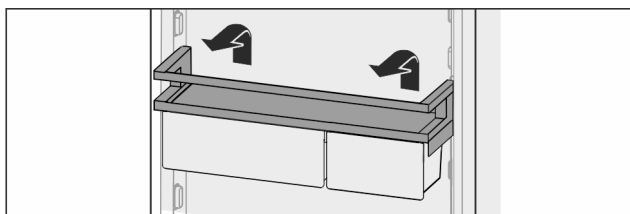


Fig. 51

- ▶ Vyberte smerom nahor.
- ▶ Vložte späť v ľubovoľnej pozícii.

Premiestnenie VarioBoxov:

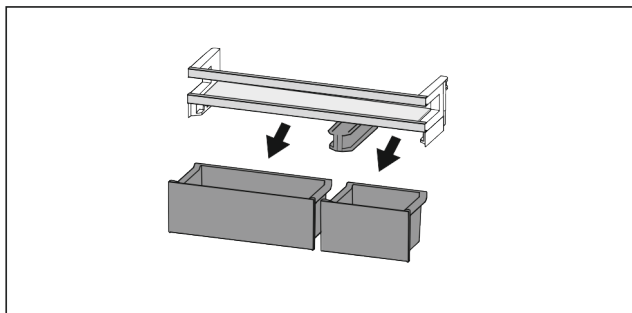


Fig. 52

Keď je vybratý odkladací priestor:

- Vyberte boxy.

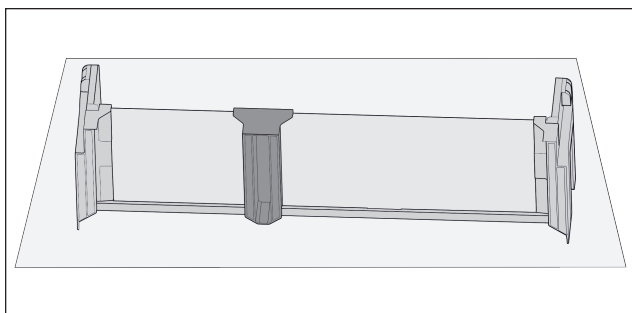


Fig. 53

- Odložte odkladací priestor na stôl.

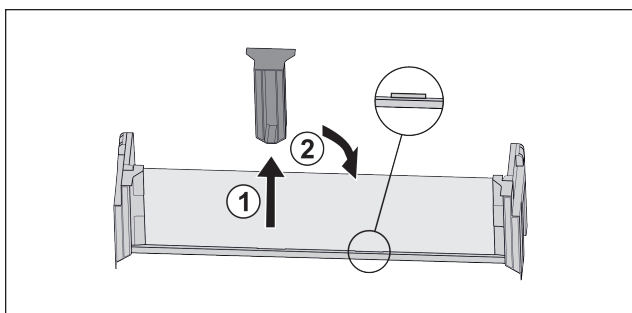


Fig. 54

- Stiahnite stredný prídržný diel Fig. 54 (1).
- Nasadte stredný prídržný diel do druhej pozície Fig. 54 (2).

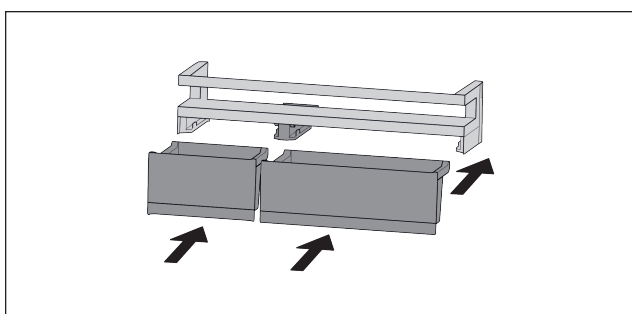


Fig. 55

- Vymeňte boxy.

8.1.2 Rozobratie odkladacieho priestoru vo dverách

Odkladací priestor vo dverách je možné rozobrať s cieľom očistenia.

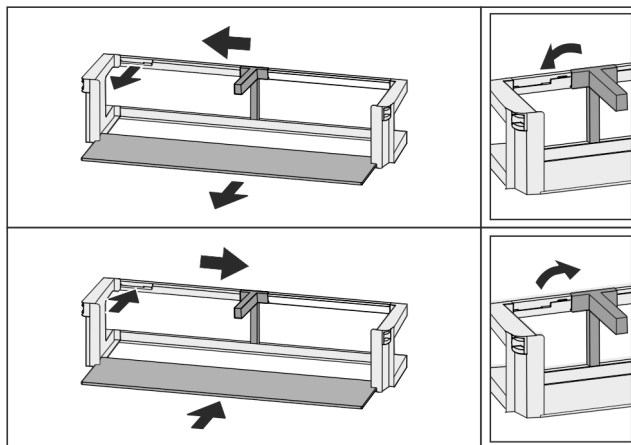


Fig. 56

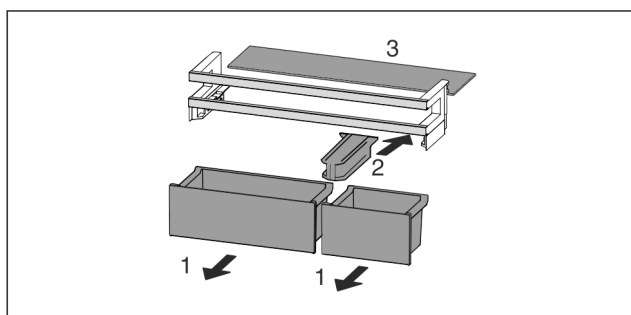


Fig. 57

- Rozoberte odkladací priestor vo dverách.

8.2 Odkladacie plochy

8.2.1 Premiestnenie/vybratie odkladacích plôch

Odkladacie plochy sú zaistené proti neúmyselnému vytiahnutiu pomocou zarážok proti vytiahnutiu.

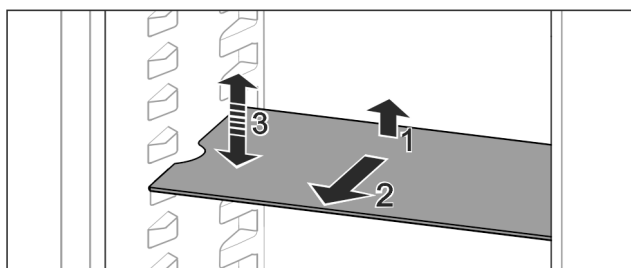


Fig. 58

- Odkladaciu plochu nadvihnite a vytiahnite smerom dopredu.
 - ▷ Bočné vybranie do polohy podložky.
 - Premiestnenie odkladacej plochy: zdvihnite alebo spustite na ľubovoľnú výšku a zasunite.
- alebo-**

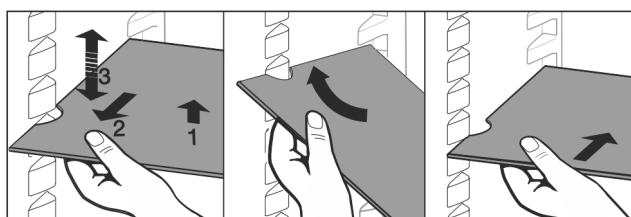


Fig. 59

- Úplné odobratie odkladacej plochy: Vytiahnite ju dopredu.
- Uľahčené vybratie: odkladaciu plochu postavte šikmo.

- ▶ Opätovné nasadenie odkladacej plochy: zasuňte ju až na doraz.
- ▷ Zarážky proti vytiahnutiu ukazujú nadol.
- ▷ Zarážky proti vytiahnutiu ležia za prednou dosadacou plochou.

8.3 Deliteľná odkladacia plocha

8.3.1 Použitie deliteľnej odkladacej plochy

Odkladacie plochy sú zaistené proti neúmyselnému vytiahnutiu pomocou zarážok proti vytiahnutiu.

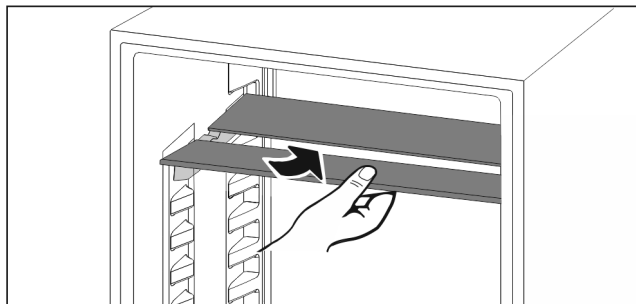


Fig. 60

- ▶ Deliteľnú odkladaciu plochu podsúňte podľa obrázka.

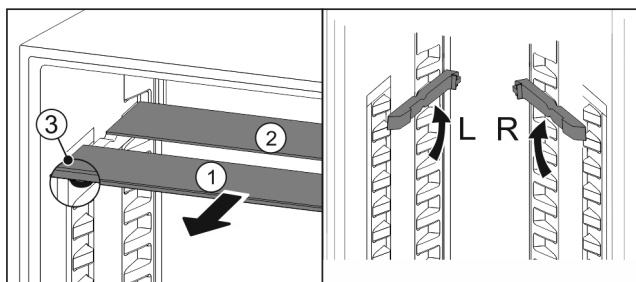


Fig. 61

Zmena výšky:

- ▶ Vytiahnite sklené dosky jednotlivu dopredu Fig. 61 (1).
- ▶ Vytiahnite oporné koľajničky zo západky a zaistite ich v požadovanej výške.
- ▶ Zasuňte sklené dosky jednotlivu za sebou.
- ▷ Ploché zarážky proti vytiahnutiu vpredu, priamo za opornou koľajničkou.
- ▷ Vysoké zarážky proti vytiahnutiu vzadu.

Použitie oboch odkladacích plôch:

- ▶ Jednou rukou uchopte dolnú sklenú dosku a potiahnite ju dopredu.
- ▷ Sklená doska Fig. 61 (1) s ozdobnou lištou leží vpredu.
- ▷ Zarážky Fig. 61 (3) ukazujú nadol.

8.4 VarioSafe

Zásuvka VarioSafe ponúka miesto v chladničke, napr. pre drobné potraviny, balenia, tuby a poháre.

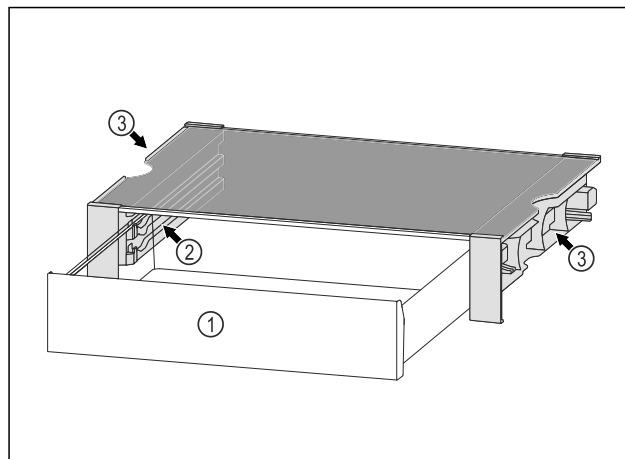


Fig. 62

- (1) Zásuvka VarioSafe
- (2) Bočné steny s rebrami pre zásuvku VarioSafe
- (3) Vybrania na ľavej a pravej bočnej stene

8.4.1 Vloženie zásuvky VarioSafe

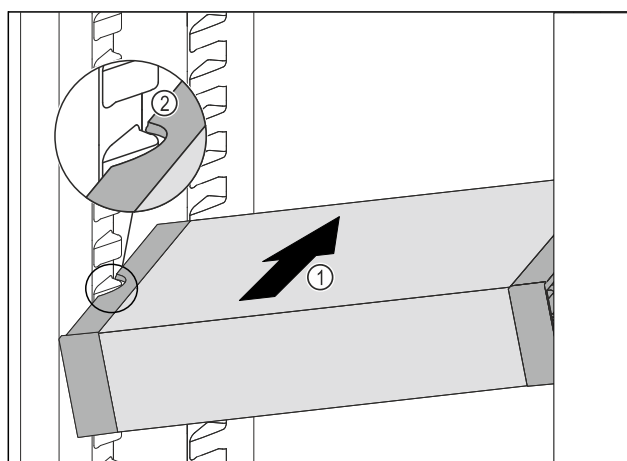


Fig. 63

- ▶ VarioSafe zasúvajte šikmo do chladničky Fig. 63 (1), dokým sa bočné vybrania Fig. 63 (2) VarioSafe nebudú nachádzať vo výške rebra nádoby v chladničke.

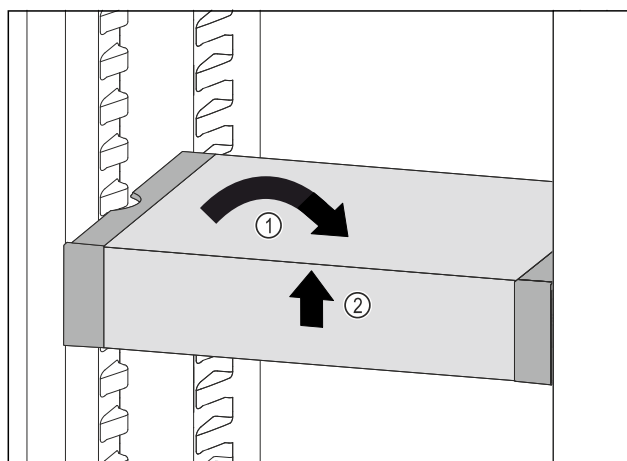


Fig. 64

- ▶ VarioSafe postavte rovno. Fig. 64 (1)
- ▶ VarioSafe nadvihnite vpredu. Fig. 64 (2)

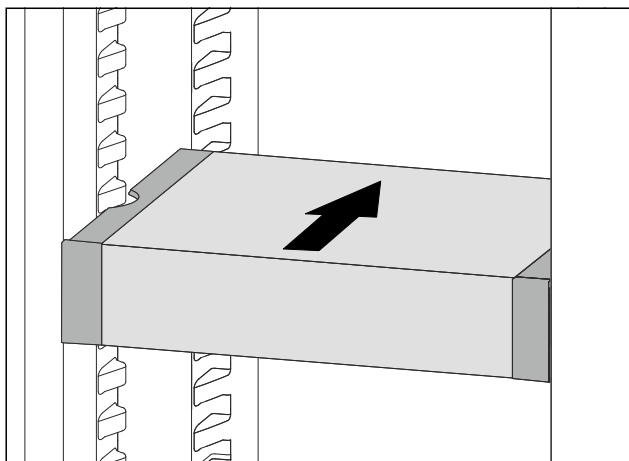


Fig. 65

- ▶ VarioSafe nadvihnite dopredu.
- ▶ VarioSafe zasuňte dozadu.
- ▶ VarioSafe spustite nadol.
- ▷ VarioSafe vpredu počuteľne zapadne.
- ▷ VarioSafe je nasadená.

8.4.2 Premiestnenie zásuvky VarioSafe

Zásuvku VarioSafe môžete v chladničke premiestniť ako celok.

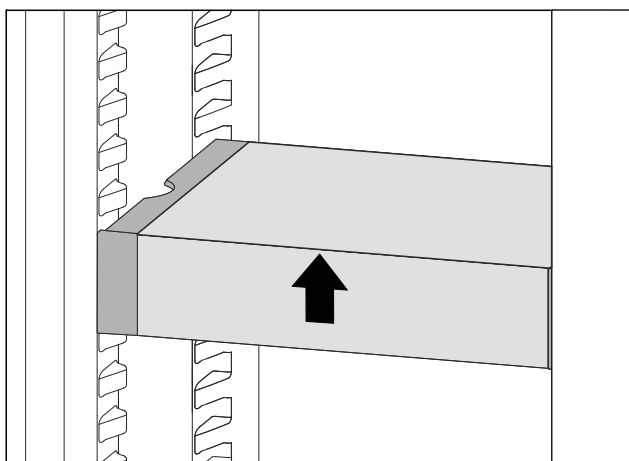


Fig. 66

- ▶ VarioSafe nadvihnite vpredu.

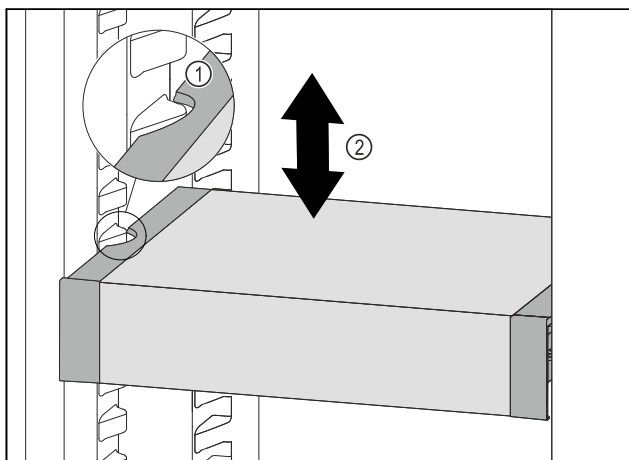


Fig. 67

- ▶ VarioSafe ťahajte dopredu, dokým sa bočné vybrania VarioSafe nebudú nachádzať vo výške rebra nádoby v chladničke. Fig. 67 (1)
- ▶ VarioSafe v chladničke presúvajte nahor alebo nadol, dokým sa dosiahne požadovaná výška. Fig. 67 (2)

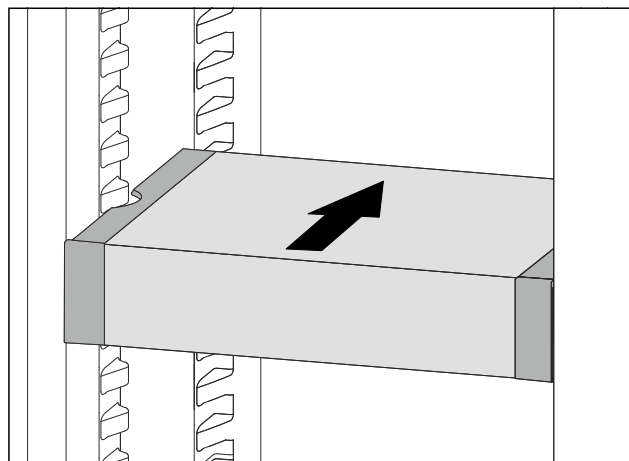


Fig. 68

- ▶ VarioSafe nadvihnite vpredu.
- ▶ VarioSafe zasuňte dozadu.
- ▷ VarioSafe vpredu počuteľne zapadne.
- ▷ Výška VarioSafe je prestavená.

8.4.3 Premiestnenie zásuvky VarioSafe

Zásuvku VarioSafe môžete vložiť v dvoch rôznych výškach. Ak chcete v zásuvke VarioSafe skladovať vyššie potraviny, tak zasuňte zásuvku VarioSafe na dolnom rebre. Ak chcete v zásuvke VarioSafe skladovať nižšie potraviny, tak zasuňte zásuvku VarioSafe na hornom rebre.

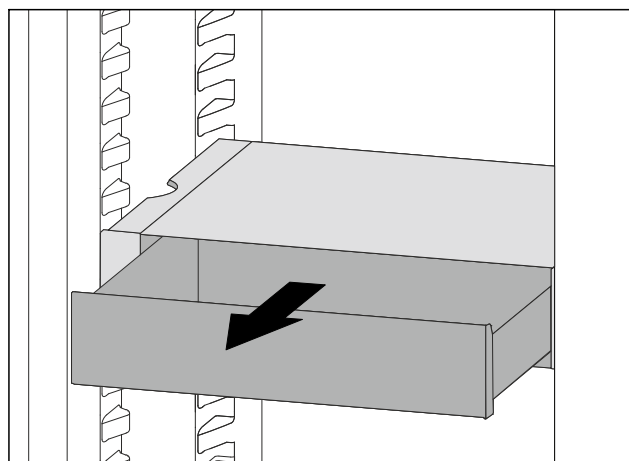


Fig. 69

- ▶ Zásuvku VarioSafe vytiahnite až na doraz.
- ▶ Zásuvku VarioSafe nadvihnite vpredu.
- ▶ Zásuvku VarioSafe odoberte dopredu.

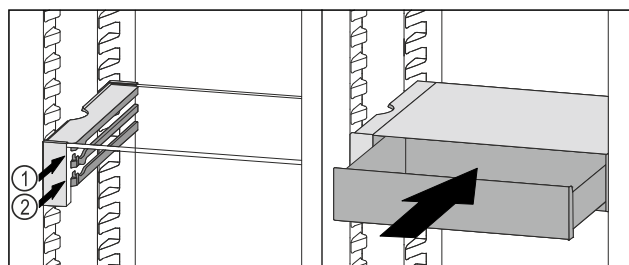


Fig. 70

- ▶ Zásuvku VarioSafe nadvihnite vpredu.
- ▶ Zásuvku VarioSafe nasadte za zarážkami na požadovanom rebre Fig. 70 (1) alebo Fig. 70 (2).
- ▷ Výška zásuvky VarioSafe je prestavená.

8.4.4 Vybratie zásuvky VarioSafe

Zásuvku VarioSafe môžete vybrať ako celok.

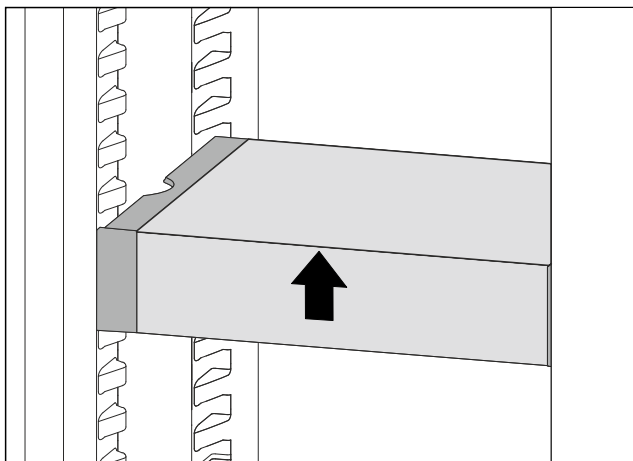


Fig. 71

- VarioSafe nadvihnite vpredu.

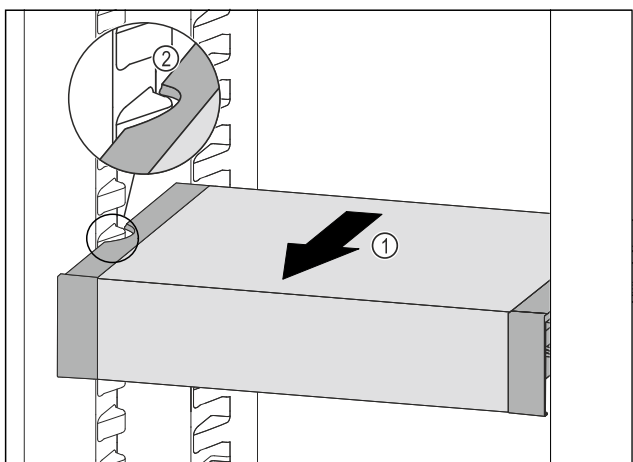


Fig. 72

- VarioSafe ťahajte dopredu Fig. 72 (1), dokým sa bočné vybrania VarioSafe nebudú nachádzať vo výške rebra nádoby v chladničke. Fig. 72 (2)

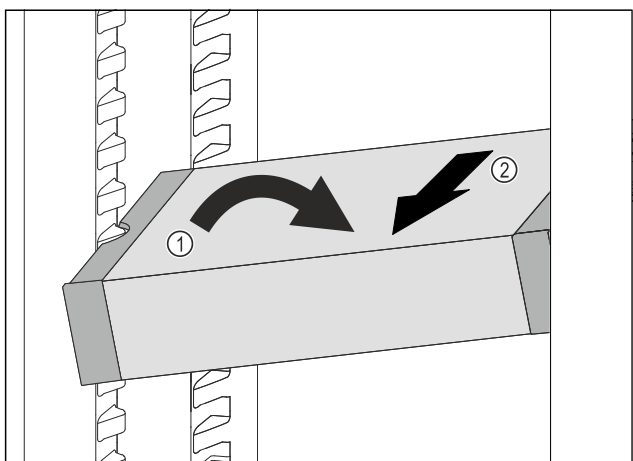


Fig. 73

- VarioSafe postavte v chladničke šikmo. Fig. 73 (1)
- VarioSafe vyberte dopredu. Fig. 73 (2)
- ▷ VarioSafe je vybratá.

8.4.5 Rozobratie zásuvky VarioSafe

Zásuvku VarioSafe môžete rozobrať na jej jednotlivé časti, ak chcete zásuvku VarioSafe vyčistiť alebo namontovať alebo demontovať náhradné diely.

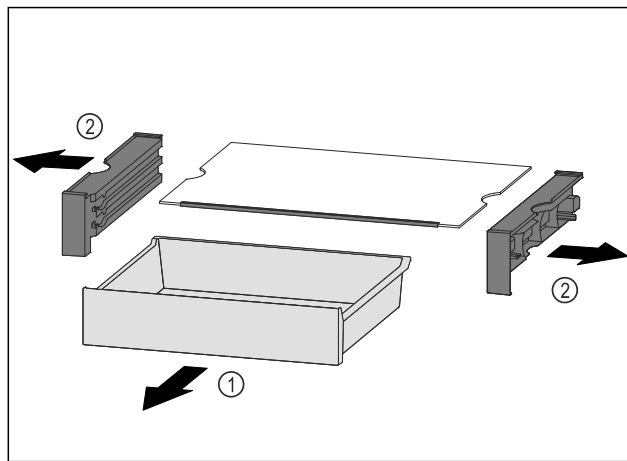


Fig. 74

- VarioSafe vyberte ako celok. (pozri 8.4.4 Vybratie zásuvky VarioSafe)
- VarioSafe rozoberte podľa obrázku.

8.5 InfinitySpring*

Integrovaný dávkovač vody sa hodí na pohodlný odber pitnej vody. Teplota vody závisí od teploty v chladničke.

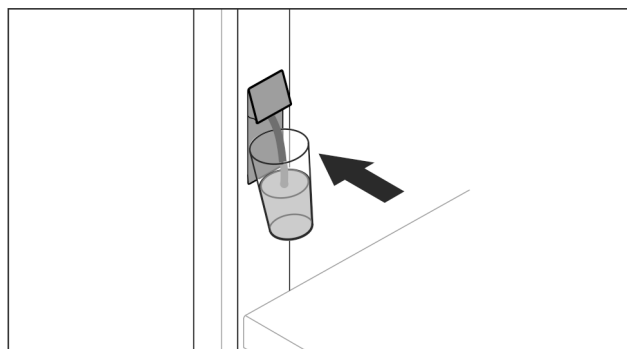


Fig. 75

- Pritlačte pohár na pitie k dolnému tlačidlu dávkovača.
- ▷ Vydávacia jednotka sa vysunie: voda tečie do pohára.
- Vyvarovanie sa striekajúcej vode: pohár na pitie pomaly odoberte.
- Čapovanie veľkého množstva vody:
- Keď už voda netečie, odoberte nádržku na vodu a znova stlačte dolné tlačidlo dávkovača.

8.6 Variabilná priehradka na fľaše

8.6.1 Použitie priehradky na fľaše

Na dne chladničky môže byť voliteľne použitá variabilná priehradka na fľaše alebo sklená doska.

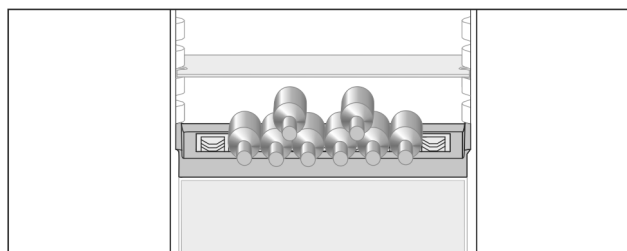


Fig. 76

- Odoberte sklenú dosku a uschovajte ju samostatne.
- Fľaše vkladajte dnom dozadu k zadnej stene.

Vybavenie

Poznámka

Ak fľaše vyčnievajú z priehradky na fľaše dopredu:

- ▶ Spodný odkladací priestor vo dverách posuňte o pozíciu vyššie.

8.6.2 Vybratie priehradky na fľaše

Priehradku na fľaše je možné vybrať s cieľom očistenia.

- ▶ Odoberte sklenú dosku cez priehradku na fľaše.

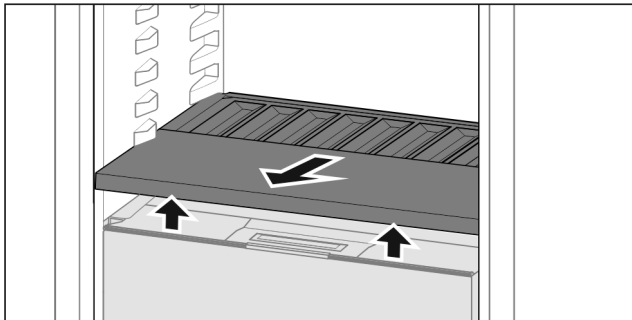


Fig. 77

- ▶ Priehradku na fľaše vpredu nadvihnite a vytiahnite.

Poznámka

Liebherr odporúča:*

Na veko zásuvky pod ňou neodkladajte žiadne tovary.*

8.6.3 Vloženie priehradky na fľaše

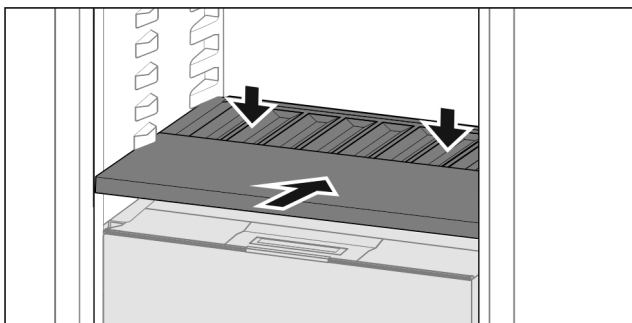


Fig. 78

- ▶ Zasuňte priehradku na fľaše až na doraz a potlačte smerom nadol.
- ▷ Zástrčky za priehradkou na fľaše sú automaticky spojené.
- ▷ LED svieti.

8.7 Zásuvky

Zásuvky môžete odobrať za účelom ich vyčistenia.

Odobratie a vloženie zásuviek sa odlišuje podľa vyťahovacieho systému. Vaše zariadenie môže obsahovať rôzne vyťahovacie systémy.

Poznámka

Pokiaľ nie je vetranie postačujúce, stúpa spotreba energie a znižuje sa chladiaci výkon.

- ▶ Vzduchové štrbiny ventilátora vnútri na zadnej stene udržiavajte vždy voľné!

8.7.1 Zásuvka na teleskopických koľajničkách

Zásuvka sa pohybuje s vyťahovacími koľajničkami (teleskopickými koľajničkami). Existujú teleskopické koľajničky s úplným vytiahnutím a teleskopické koľajničky s čiastočným vytiahnutím. Teleskopické koľajničky s úplným vytiahnutím sa dajú zo zariadenia úplne vytiahnuť. Teleskopické koľajničky s čiastočným vytiahnutím sa zo zariadenia nedajú úplne vytiahnuť. To, ktorý systém je vo vašom zariadení, závisí od typu zariadenia.

Úplné vytiahnutie*

Úplné vytiahnutie rozpoznáte na svorku, ktorá sa vždy nachádza vzadu vľavo a vpravo na koľajničke.

Odobratie zásuvky

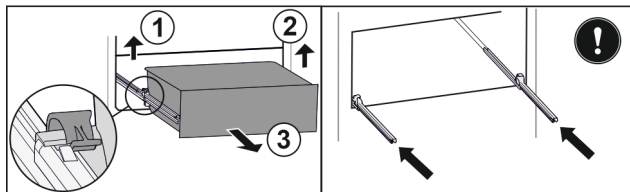


Fig. 79

- ▶ Vytiahnite zásuvku až na doraz.
- ▶ Nadvihnite ľavú svorku a súčasne ťahajte zásuvku vľavo dopredu. Fig. 79 (1)
- ▶ Nadvihnite pravú svorku a súčasne ťahajte zásuvku vpravo dopredu. Fig. 79 (2)
- ▶ Odoberte zásuvku dopredu. Fig. 79 (3)
- ▶ Zasuňte koľajničky.

Vloženie zásuvky

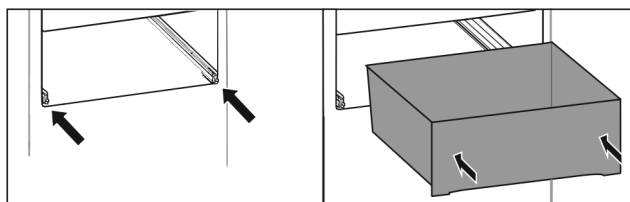


Fig. 80

- ▶ Zasuňte koľajničky.
- ▶ Nasadte zásuvku na koľajničky.
- ▶ Zasuňte zásuvku dozadu.
- ▷ Zásuvka vzadu počutelné zapadne.

Chladnička s čiastočným vysunutím*

Odobratie zásuvky

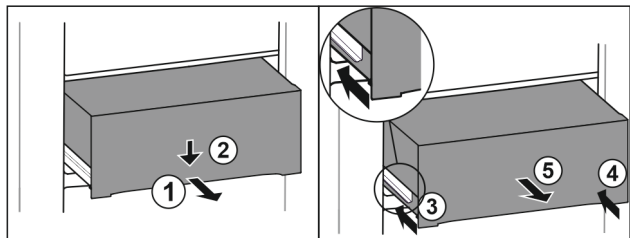


Fig. 81

- ▶ Vytiahnite zásuvku do polovice. Fig. 81 (1)
- ▶ Zatláčte zásuvku na prednej strane smerom nadol. Fig. 81 (2)
- ▶ Zasuňte ľavú koľajničku o cca 2 cm. Fig. 81 (3)
- ▶ Zasuňte pravú koľajničku o cca 2 cm. Fig. 81 (4)
- ▶ Odoberte zásuvku dopredu. Fig. 81 (5)

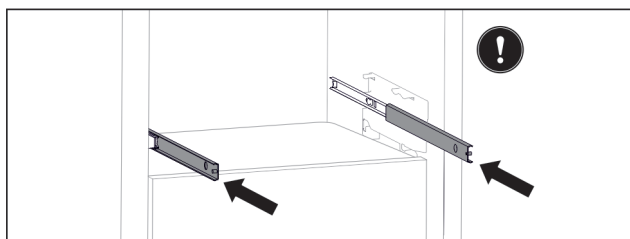


Fig. 82

Ak koľajničky po odobratí zásuvky ešte nie sú úplne zasu-nuté:

- ▶ Koľajničky úplne zasuňte.

Vloženie zásuvky

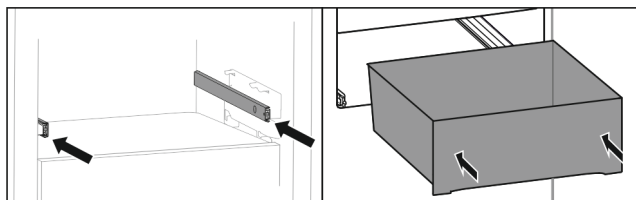


Fig. 83

- ▶ Zasuňte koľajničky.
- ▶ Nasadte zásuvku na koľajničky.
- ▶ Zasuňte zásuvku dozadu.

8.8 Veko priečinka Fruit & Vegetable-Safe

Veko zásuvky je možné vybrať s cieľom očistenia.

8.8.1 Zloženie veka zásuvky*

Zabezpečte, aby boli splnené nasledovné predpoklady:

- Priehradka na fľaše je vybratá (pozri 8.6 Variabilná priehradka na fľaše).

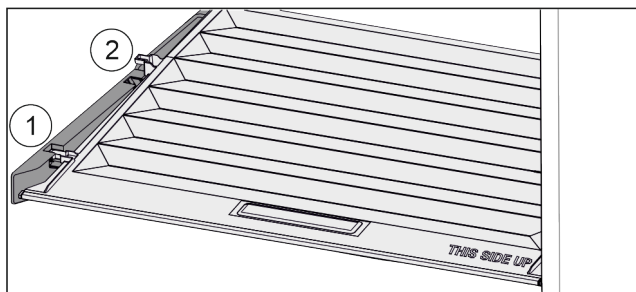


Fig. 84

Keď sú zásuvky vybraté:

- ▶ Veko potiahnite dopredu až k otvoru v prídržných dieloch Fig. 84 (1).
- ▶ Vzadu ho nadvihnite zospodu a zložte smerom nahor Fig. 84 (2).

8.8.2 Nasadenie veka zásuvky

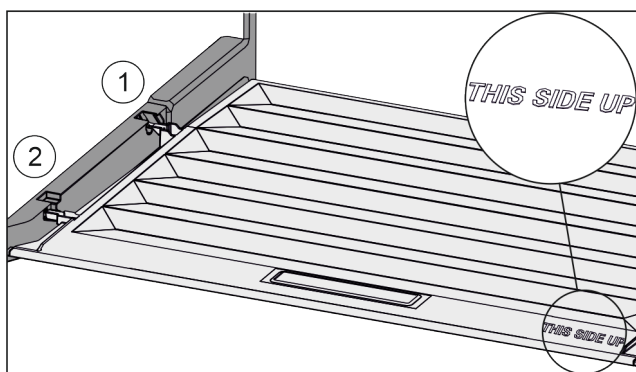


Fig. 85

Keď je nápis THIS SIDE UP hore:

- ▶ Výstupky veka zaveďte cez otvor zadného držiaka Fig. 85 (1) a zaistite vpredu v držiaku Fig. 85 (2).
- ▶ Presuňte veko do požadovanej pozície (pozri 8.9 Regulácia vlhkosti).

8.9 Regulácia vlhkosti

Vlhkosť si môžete v zásuvke nastaviť sami pomocou prestavenia veka zásuvky.

Veko zásuvky sa nachádza priamo na zásuvke a môže byť zakryté odkladacími plochami alebo prídavnými zásuvkami.

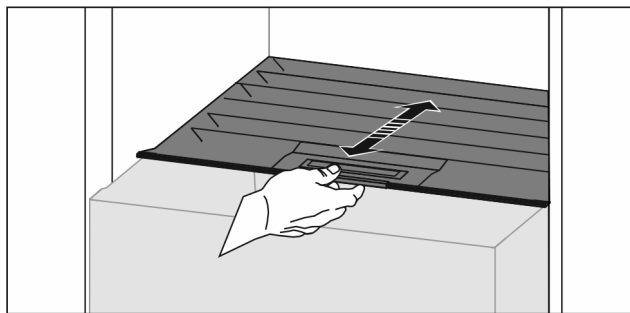


Fig. 86

Nízka vlhkosť vzduchu

- ▶ Otvorte zásuvku.
- ▶ Potiahnite veko zásuvky dopredu.
- ▷ Pri zatvorenej zásuvke: štrbina medzi vekom a zásuvkou.
- ▶ Deaktivujte HydroBreeze.*
- ▷ Vlhkosť vzduchu v priečinku sa zníži.

Vysoká vlhkosť vzduchu

- ▶ Otvorte zásuvku.
- ▶ Posuňte veko zásuvky dozadu.
- ▷ Pri zatvorenej zásuvke: veko tesne uzavrie zásuvku.
- ▶ Aktivujte HydroBreeze.*
- ▷ Vlhkosť vzduchu v priečinku sa zvýši.
- Keď je v priečinku príliš veľa vlhkosti:
- ▶ zvolte nastavenie „nízkej vlhkosti vzduchu“.

-alebo-

- ▶ Odstráňte vlhkosť utierkou.

Poznámka

S nastavením „Nízka vlhkosť vzduchu“ sa môže Fruit & Vegetable-Safe používať aj ako priečinko Meat & Dairy-Safe.

- ▶ Nastavte „Nízka vlhkosť vzduchu“.

8.10 HydroBreeze*

HydroBreeze zahmlí chladený výrobok a stará sa o vlhkosť v zásuvke.

HydroBreeze a príslušná nádržka na vodu sa nachádzajú vo variabilnej priehradke na fľaše.

Zabezpečte, aby boli splnené nasledovné predpoklady:

- Nádržka na vodu je očistená (pozri 9.6.4 Čistenie vybavenia).
- Nádržka na vodu je riadne zaistená.
- Vlhkosť je nastavená na „vysokú vlhkosť vzduchu“ (pozri 8.9 Regulácia vlhkosti).
- Zariadenie HydroBreeze je aktivované (pozri HydroBreeze*).

8.10.1 Naplnenie nádržky na vodu



VÝSTRAHA

Znečistená voda!

Otravy.

- ▶ Plňte výlučne pitnou vodou.
- ▶ Zariadenie HydroBreeze je deaktivované: vyprázdňte nádržku na vodu.
- ▶ Zariadenie HydroBreeze sa dlhší čas nepoužíva: vyprázdňte nádržku na vodu.

POZOR

Tekutiny obsahujúce cukor!

Poškodenie zariadenia HydroBreeze.

- ▶ Plňte výlučne pitnou vodou.

Vybavenie

Poznámka

Použitím filtrovanej, dekarbonizovanej vody sa dosiahne pitná voda v najlepšej kvalite pre bezporuchovú funkciu HydroBreeze.

Takúto kvalitu vody je možné dosiahnuť pomocou vodného filtra dostupného v špecializovanom obchode.

► Nádržku na vodu naplňajte filtrovanou, dekarbonizovanou pitnou vodou.

Nádržka na vodu je zabudovaná vo variabilnej priehradke na fľaše (pozri 1.2 Prehľad zariadenia a vybavenia).

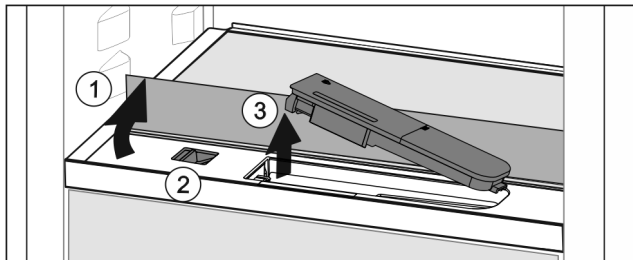


Fig. 87

- Zatlačte na zadný, ľavý roh prednej sklenej dosky.
- ▷ Sklená doska sa vyklopí dopredu.
- Nadvihnite sklenú dosku a až na doraz ju sklopte dozadu Fig. 87 (1).
- ▷ Sklená doska stojí vzpriamene.
- Potlačte posúvač Fig. 87 (2) doľava.
- ▷ Nádržka na vodu vyskočí z priehlbiny.
- Vyberte nádržku na vodu Fig. 87 (3).
- Vyčistite nádržku na vodu (pozri 9.6.4 Čistenie vybavenia).
- Hranatý otvor:
 - Naplňte pitnú vodu až po značku.
 - Vložte nádržku na vodu do priehlbiny dnom napred.
 - Pomaly spúšťajte nadol prednú časť a zatlačte nádržku.
 - ▷ Nádržka na vodu je zaistená.

8.10.2 Rozobratie nádržky na vodu

Nádržku na vodu je možné rozobrať s cieľom očistenia.

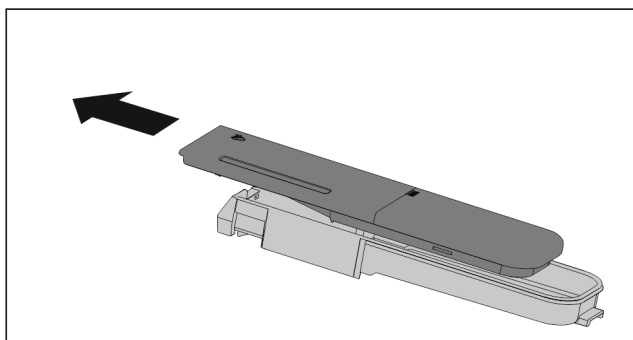


Fig. 88

- Rozoberte nádržku na vodu.

8.11 Dóza na maslo

8.11.1 Otvorenie/zatvorenie dózy na maslo

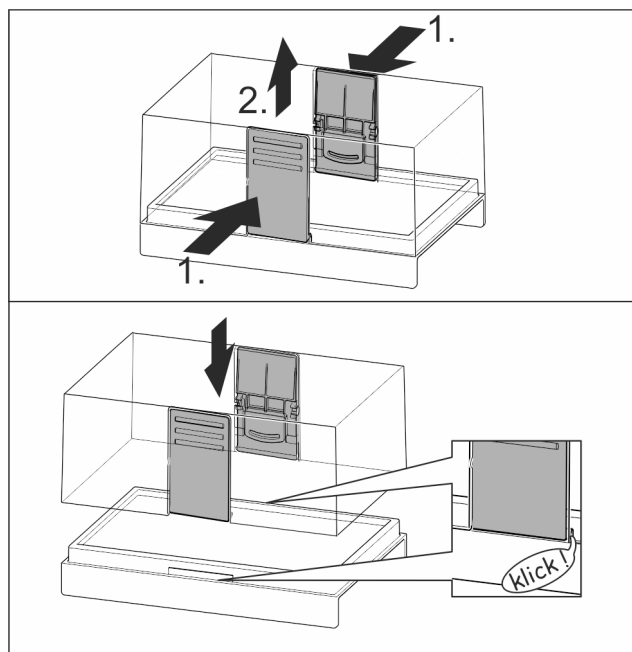


Fig. 89

8.11.2 Rozobratie dózy na maslo

Dózu na maslo je možné rozobrať s cieľom jej očistenia.

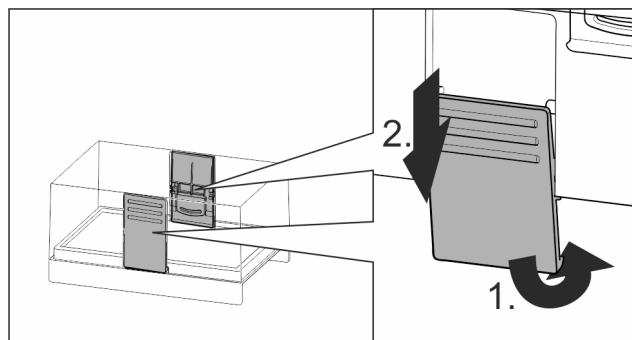


Fig. 90

- Rozoberte dózu na maslo.

8.12 Priehradka na vajíčka

Priehradka na vajíčka je vyťahovateľná a otočná. Obe časti priehradky na vajíčka je možné použiť na to, aby sa označili rozdiely ako dátum kúpy.

8.12.1 Použitie priehradky na vajčka

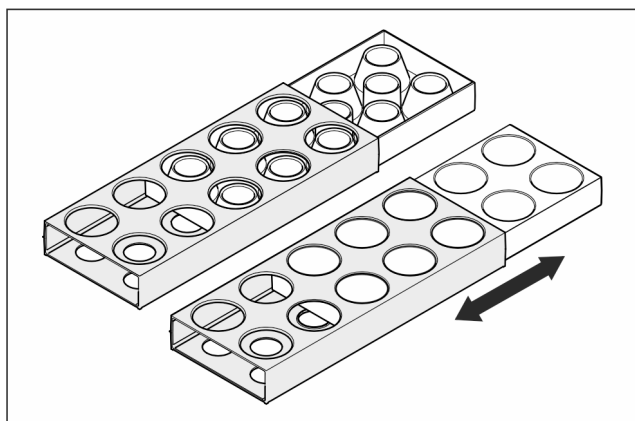


Fig. 91

- ▶ Horná strana: skladujte slepačie vajcia.
- ▶ Dolná strana: skladujte prepeličie vajcia.

8.13 Držiak fliaš

8.13.1 Použitie držiaka fliaš

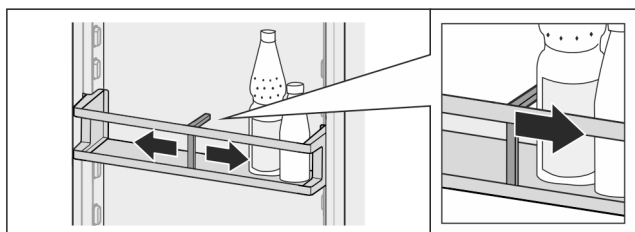


Fig. 92

- ▶ Nasuňte držiak fliaš na fľaše.
- ▷ Fľaše sa nepreklopiu.

8.13.2 Vybratie držiaka fliaš

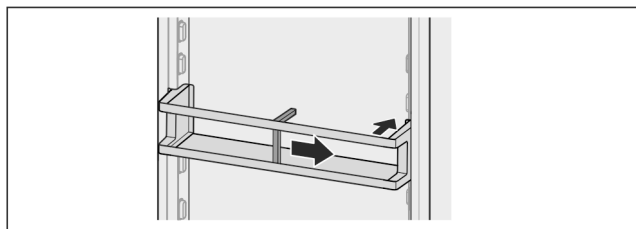


Fig. 93

- ▶ Posuňte držiak fliaš úplne doprava až na okraj.
- ▶ Vyberte ho smerom dozadu.

8.14 FlexSystem*

8.14.1 Použitie zásuvky FlexSystem

FlexSystem podporuje prehľadné, flexibilné skladovanie a triedenie potravín. Umožňuje jasné rozdelenie, napríklad podľa ovocia, zeleniny alebo dátumu trvanlivosti.

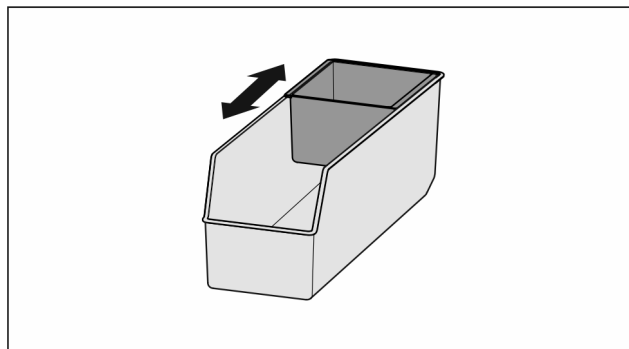


Fig. 94

- ▶ Presuňte vnútornú misku.

8.14.2 Vybratie FlexSystem

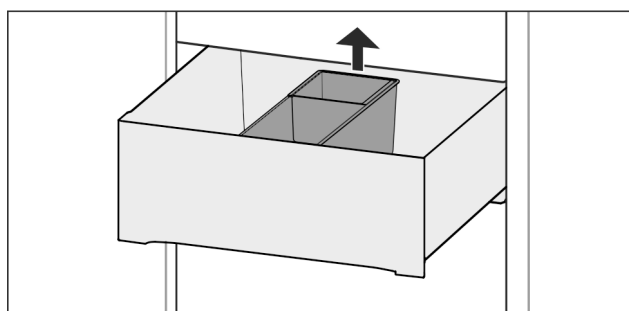


Fig. 95

- ▶ Nadvihnite FlexSystem vzadu.
- ▶ Vyberte ho smerom nahor.

8.14.3 Vloženie FlexSystem

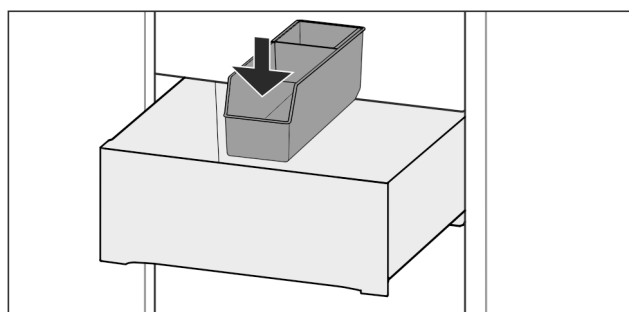


Fig. 96

- ▶ Vložte FlexSystem najskôr vpredu.
- ▶ Spustite nadol zadnú časť.

8.14.4 Rozobratie zásuvky FlexSystem

FlexSystem je možné rozobrať s cieľom očistenia.

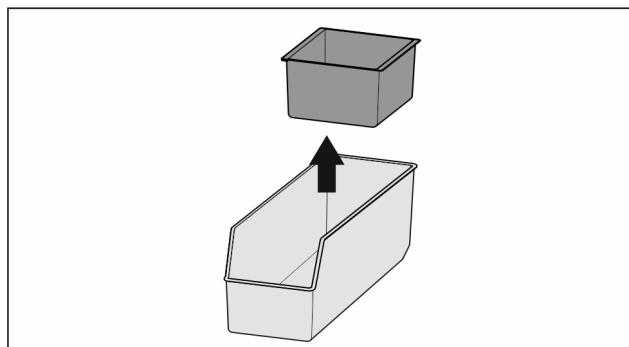


Fig. 97

- ▶ Rozoberte zásuvku FlexSystem.

9 Údržba

9.1 Aktívny uhlíkový filter FreshAir

Aktívny uhlíkový filter FreshAir sa nachádza v zásuvke nad ventilátorom.

Ten zaručuje optimálnu kvalitu vzduchu.

- Aktívny uhlíkový filter vymieňajte každých 6 mesiacov. Pri aktivovanej pripomienke vyzve k výmene hlásenie na displeji.
- Aktívny uhlíkový filter sa môže zlikvidovať s normálnym domovým odpadom.

Poznámka

Aktívny uhlíkový filter FreshAir si môžete kúpiť v obchode Liebherr-Hausgeräte na adrese home.liebherr.com/shop/de/deu/zubehor.html.

9.1.1 Vybratie aktívneho uhlíkového filtra FreshAir

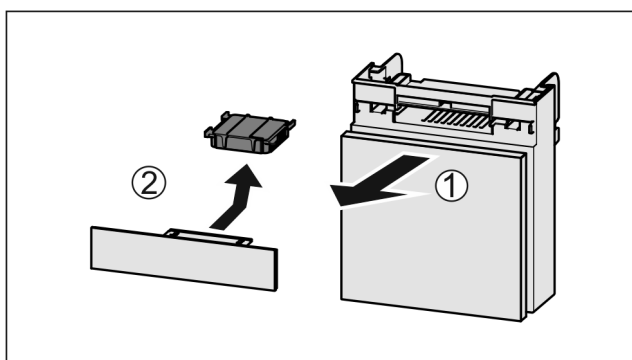


Fig. 98

- ▶ Vytiahnite zásuvku smerom dopredu Fig. 98 (1).
- ▶ Vyberte aktívny uhlíkový filter Fig. 98 (2).

9.1.2 Vloženie aktívneho uhlíkového filtra FreshAir

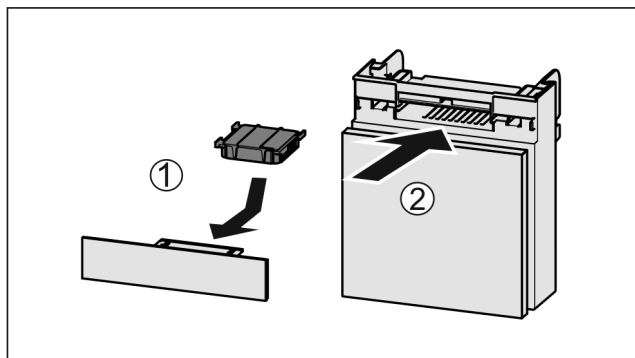


Fig. 99

- ▶ Vložte aktívny uhlíkový filter podľa obrázka Fig. 99 (1).
- ▷ Aktívny uhlíkový filter zapadne. Keď aktívny uhlíkový filter ukazuje nadol:
- ▶ Zasuňte zásuvku Fig. 99 (2).
- ▷ Aktívny uhlíkový filter je teraz pripravený na použitie.

9.2 Nádržka na vodu*

Nádržka na vodu InfinitySpring sa nachádza za spodnou zásuvkou.

9.2.1 Vybratie nádržky na vodu

- ▶ Zatvorte vodný ventil.

- ▶ 30 s čapujte InfinitySpring a zachyťte zvyšnú vodu pohárom.
- ▶ Vyberte zásuvku.
- ▶ Nádržku na vodu otočte až na doraz smerom doľava a vytiahnite.
- ▷ Odkvapkávajúca voda sa zachytí do misky na zachytávanie vody.
- ▶ Vyprázdňte vodu z misky na zachytávanie vody.
- ▶ Misku na zachytávanie vody čistite handričkou alebo v umývačke riadu.

9.2.2 Vloženie nádržky na vodu

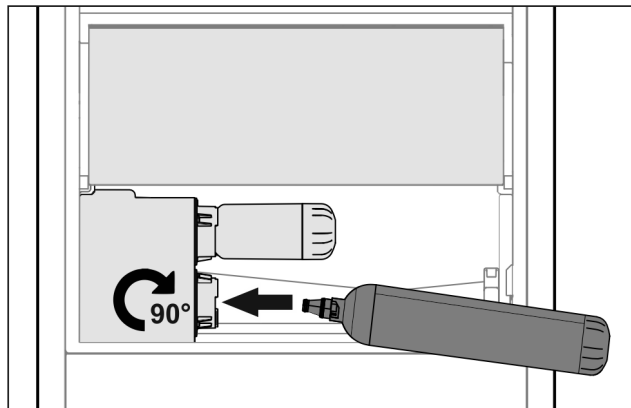


Fig. 100

- ▶ Vyberte zásuvku.
- ▶ Vložte nádržku na vodu a otočte ju cca 90° až na doraz smerom doprava.
- ▶ Prekontrolujte, či je nádržka na vodu tesná a či neuniká voda.
- ▶ Vložte zásuvku.
- ▶ Otvorte vodný ventil.
- ▶ Odvzdušnite vodný systém. (pozri 4.2.1 Odvzdušnenie vodného systému)

Namiesto vodného filtra sa môže použiť prídavná nádržka na vodu.

Poznámka

Nádržka na vodu je dostupná ako náhradný diel.

9.2.3 Odobratie/vloženie misky na zachytávanie vody

Misku na zachytávanie vody je možné vybrať s cieľom očistenia.

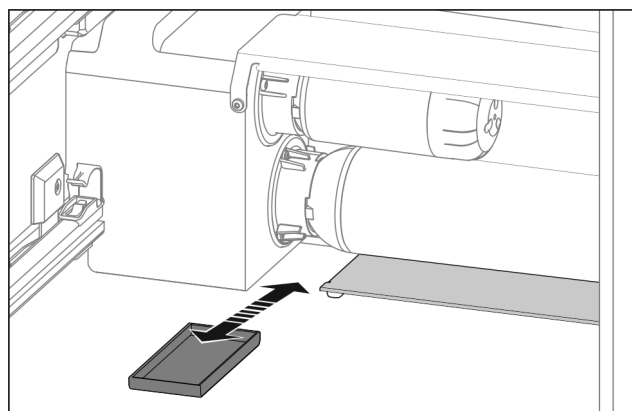


Fig. 101

- ▶ Vytiahnite misku na zachytávanie vody smerom dopredu.

9.3 Vodný filter*

Vodný filter sa nachádza za spodnou zásuvkou.

Zachytáva usadeniny vo vode a znižuje chlórú chuť.

- ❑ Vodný filter vymeňte pri predpísanom výkone najneskôr každých 6 mesiacov alebo ak nastane značné zníženie prietoku.
- ❑ Vodný filter obsahuje aktívne uhlie a môže sa zlikvidovať s normálnym domovým odpadom.

Poznámka

Vodný filter si môžete kúpiť v obchode Liebherr-Hausgeräte na adrese home.liebherr.com/shop/de/deu/zubehor.html.

9.3.1 Vybratie vodného filtra

- ▶ Vyberte zásuvku.
- ▶ Vodný filter otočte až na doraz smerom doľava a vytiahnite.
- ▷ Odkvapávajúca voda sa zachytí do misky na zachytávanie vody.
- ▶ Misku na zachytávanie vody čistite handričkou alebo v umývačke riadu.

9.3.2 Vloženie vodného filtra

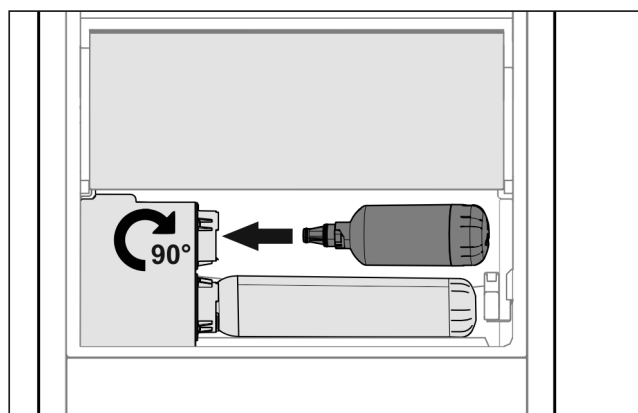


Fig. 102

- ▶ Vyberte zásuvku.
- ▶ Vložte vodný filter a otočte ho cca 90° až na doraz smerom doprava.
- ▶ Prekontrolujte, či je filter tesný a či neuniká voda.
- ▶ Vložte zásuvku.



UPOZORNENIE

Nové vodné filtre môžu obsahovať suspendované látky.

- ▶ Načapujte 3 l vody na InfinitySpring a zlikvidujte.

▷ Vodný filter je teraz pripravený na použitie.

9.4 Rozloženie/montáž vyťahovacích systémov

9.4.1 Poznámky k rozloženiu

Niektoré vyťahovacie systémy môžete rozložiť za účelom ich vyčistenia. Vaše zariadenie môže obsahovať rôzne vyťahovacie systémy.

Nasledujúce vyťahovacie systémy sa dajú alebo nedajú rozložiť:

Vyťahovací systém	dá sa rozložiť/ nedá sa rozložiť
Úplné vytiahnutie*	nedá sa rozložiť*
Chladnička s čiastočným vysunutím*	nedá sa rozložiť*

9.5 Rozmrazovanie zariadenia



VÝSTRAHA

Nesprávne rozmrazovanie zariadenia!

Poranenia a poškodenia.

- ▶ Na urýchlenie procesu rozmrazovania nepoužívajte mechanické zariadenia alebo prostriedky, ktoré nie sú odporúčané výrobcom.
- ▶ Nepoužívajte elektrické vyhrievacie telesá, prístroje na čistenie parou, otvorený oheň ani rozmrazovacie spreje.
- ▶ Ľad neodstraňujte ostrými predmetmi.

Rozmrazovanie prebieha automaticky. Kondenzát odtéká cez odtokový otvor a vyparuje sa.

- ▶ Pravidelne čistite odtokový otvor (pozri 9.6 Čistenie zariadenia).

9.6 Čistenie zariadenia

9.6.1 Príprava



VÝSTRAHA

Nebezpečenstvo úderu elektrickým prúdom!

- ▶ Vytiahnite zástrčku chladniaceho zariadenia alebo prerušte prívod prúdu.



VÝSTRAHA

Nebezpečenstvo požiaru

- ▶ Nepoškodte chladiaci okruh.

- ▶ Vyprázdňte zariadenie.
- ▶ Vytiahnite sieťovú zástrčku.
- alebo-
- ▶ Aktivujte CleaningMode.

9.6.2 Čistenie skrine

POZOR

Nesprávne čistenie!

Poškodenia zariadenia.

- ▶ Používajte výlučne mäkké handričky a viacúčelové čistiace prostriedky s neutrálnym pH.
- ▶ Nepoužívajte odierajúce alebo škriabajúce špongie alebo oceľovú vlnu.
- ▶ Nepoužívajte ostré, abrazívne čistiace prostriedky obsahujúce piesok, chloridy alebo kyseliny.



VÝSTRAHA

Nebezpečenstvo poranenia a poškodenia horúcou parou!

Horúca para môže viesť k popáleninám a poškodiť povrchy.

- ▶ Nepoužívajte prístroje na čistenie parou!
- ▶ Utrite skriňu mäkkou, čistou handričkou. Pri silnom znečistení použite vlažnú vodu s neutrálnym čistiacim prostriedkom. Sklenené plochy sa môžu očistiť aj čistiacim prostriedkom na sklo.

Pomoc zákazníkom

9.6.3 Čistenie vnútorného priestoru

POZOR

Nesprávne čistenie!

Poškodenia zariadenia.

- ▶ Používajte výlučne mäkké handričky a viacúčelové čistiace prostriedky s neutrálnym pH.
- ▶ Nepoužívajte odierajúce alebo škriabajúce špongie alebo ocelovú vlnu.
- ▶ Nepoužívajte ostré, abrazívne čistiace prostriedky obsahujúce piesok, chloridy alebo kyseliny.

- ▶ Plastové plochy: ručne očistite mäkkou, čistou handričkou, vlažnou vodou a trochou umývacieho prostriedku.
- ▶ Kovové plochy: ručne očistite mäkkou, čistou handričkou, vlažnou vodou a trochou umývacieho prostriedku.
- ▶ Odtokový otvor: odstráňte usadeniny tenkou pomôckou, napríklad vatovou tyčinkou.

9.6.4 Čistenie vybavenia

POZOR

Nesprávne čistenie!

Poškodenia zariadenia.

- ▶ Používajte výlučne mäkké handričky a viacúčelové čistiace prostriedky s neutrálnym pH.
- ▶ Nepoužívajte odierajúce alebo škriabajúce špongie alebo ocelovú vlnu.
- ▶ Nepoužívajte ostré, abrazívne čistiace prostriedky obsahujúce piesok, chloridy alebo kyseliny.

Čistenie mäkkou, čistou handričkou, vlažnou vodou a trochou umývacieho prostriedku:

- VarioSafe
- Veko priečinka Fruit & Vegetable-Safe*
- Zásuvka
- Variabilná priehradka na fľaše
- FlexSystem*

Čistenie vlhkou handričkou:

- Teleskopické koľajničky
Všimnite si, prosím: tuk v klzných dráhach slúži na mazanie a nesmie sa odstraňovať!

Čistenie v umývačke riadu do 60 °C:

- Odkladací priestor vo dverách
- VarioBox
- Držiak fliaš
- Odkladacia plocha
- Deliteľná odkladacia plocha
- Pridrzný diel deliteľnej odkladacej plochy
- Nádržka na vodu a veko nádržky na vodu HydroBreeze*
- Miska na zachytávanie vody*
- Priehradka na vajčka
- Dóza na maslo
- ▶ Rozobratie vybavenia: pozri príslušnú kapitolu.
- ▶ Očistite vybavenie.

9.6.5 Čistenie InfinitySpring*

Vydávaciu jednotku InfinitySpring a okolie je možné očistiť bez odpojenia zariadenia od elektrickej siete.

Čistenie sa musí vykonať pri:

- Prvom uvedení do prevádzky
- Nepoužívanie dlhšie ako 5 dní.
- ▶ Stlačte dolné tlačidlo dávkovača.
- ▷ Vydávaciu jednotku sa vysunie.
- ▶ Výstup vody a okolie očistite mäkkou, čistou handričkou, vlažnou vodou a trochou umývacieho prostriedku.
- ▶ Pustite dolné tlačidlo.
- ▶ Načapujte 2 l vody na InfinitySpring a zlikvidujte.*

9.6.6 Čistenie HydroBreeze*

Čistenie sa musí vykonať pri:

- Prvom uvedení do prevádzky
- HydroBreeze je deaktivované dlhšie ako 48 hodín.
- Nové plnenie nádržky na vodu.

Zabezpečte, aby boli splnené nasledovné predpoklady:

- HydroBreeze je deaktivovaný (pozri HydroBreeze*).
- Nádržka na vodu je vybratá a vyčistená v umývačke riadu.
- ▶ Vybranie umyte vlhkou handrou.
- ▶ Vložte nádržku na vodu.
- ▶ Aktivujte HydroBreeze.

9.6.7 Po čistení

- ▶ Zariadenia a diely vybavenia vytrite do sucha.
- ▶ Zariadenie pripojte a zapnite.
Ak je teplota dostatočne nízka:
- ▶ Vložte potraviny.
- ▶ Pravidelne opakujte čistenie.

10 Pomoc zákazníkom

10.1 Technické údaje

Teplotný rozsah	
Chladienie	3 °C až 9 °C
BioFresh	0 °C až 3 °C
BioFresh Profes- sional* (Fish & SeaFood)*	-2 °C až 0 °C* Možné nastavenia :* 0 °C 0 °C* -2 °C 0 °C* -2 °C -2 °C*

Osvetlenie	
Trieda energetickej účinnosti ¹	Svetelný zdroj
Tento výrobok obsahuje jeden alebo viacero svetelných zdrojov triedy energetickej účinnosti G.	LED

¹ Zariadenie môže obsahovať svetelné zdroje s rozdielnymi triedami energetickej účinnosti. Najnižšia trieda energetickej účinnosti je uvedená.

Pre zariadenia s pripojením cez WLAN:

Údaj o frekvencii	
Frekvenčné pásmo	2,4 GHz
Maximálny vyžarovaný výkon	< 100 mW
Účel použitia rádiového zariadenia	Pripojenie do miestnej siete WLAN na dátovú komunikáciu

10.2 Prevádzkový hluk

Počas chodu vydáva zariadenie rôzne zvuky.

- Pri **nízkom chladiacom výkone** pracuje zariadenie v energeticky úsporne, ale dlhšie. Hlasitosť je **nížšia**.
- Pri **vysokom chladiacom výkone** sa potraviny ochladia rýchlejšie. Hlasitosť je **vyššia**.

Príklady:

- aktivované funkcie (pozri 7.2 Funkcie zariadenia)

- bežiaci ventilátor
- čerstvo vložené potraviny
- vysoká teplota okolia
- dlho otvorené dvere

Hluk	Možná příčina	Druh hluku
Bublání a žblnkání	Chladivo proudí v chladiacím okruhu.	normální pracovní hluk
Prskání a syčání	Chladivo sa vstrekuje do chladiaceho okruhu.	normální pracovní hluk
Bručání	Zariadenie chladí. Hlasitosť závisí od chladiaceho výkonu.	normální pracovní hluk
Zvuky srkání	Dvere s tlmičom pri zatváraní sa otvoria a zatvoria.	normální pracovní hluk
Vrčání a hučání	Ventilátor beží.	normální převádzkový hluk
Cvakání	Komponenty sa zapínajú a vypínajú.	normální hluk pri vypínání
Drnčání alebo bzučání	Ventily alebo klapky sú aktívne.	normální hluk pri vypínání

Hluk	Možná příčina	Druh hluku	Odstránenie
Vibrácie	Nevhodná montáž	Hluk chyby	Zariadenie vyrovnajte vodorovne pomocou nastaviteľných nôh.
Klepanie	Vybavenie, predmety vo vnútri zariadenia	Hluk chyby	Upevnite diely vybavenia. Nechajte rozstup medzi predmetmi.

10.3 Technická porucha

Toto zariadenie je skonštruované a vyrobené tak, aby bola zabezpečená jeho bezpečná funkcia a dlhá životnosť. Pokiaľ sa napriek tomu počas prevádzky vyskytne porucha, prekontrolujte prosím, či nie je prípadne spôsobená chybnou obsluhou. V takomto prípade vám musia byť aj v priebehu záručnej doby účtované vyplývajúce náklady.

Nasledovné poruchy môžete odstrániť sami.

10.3.1 Funkcia zariadenia

Chyba	Príčina	Odstránenie
Zariadenie neppracuje.	→ Zariadenie nie je zapnuté.	▶ Zapnite zariadenie.
	→ Sieťová zástrčka nie je správne zasunutá v zásuvke.	▶ Prekontrolujte sieťovú zástrčku.
	→ Poistka zásuvky nie je v poriadku.	▶ Prekontrolujte poistku.
	→ Výpadok elektrického prúdu	▶ Zariadenie ponechajte zatvorené. ▶ Chráňte potraviny: položte akumulátory chladu zhora na potraviny alebo použite decentrálnu skriňovú mrazničku v prípade, že bude výpadok elektrického prúdu trvať dlhšie. ▶ Rozmrazené potraviny nikdy opäť nezmrazujte.
	→ Zástrčka zariadenia nie je správne zasunutá v zariadení.	▶ Skontrolujte zástrčku zariadenia.
Teplota nie je dostatočne nízka.	→ Dvere zariadenia nie sú správne zatvorené.	▶ Zatvorte dvere zariadenia.
	→ Prevzdušnenie a vetranie nie je dostatočné.	▶ Uvoľnite a vyčistite vetraciu mriežku.
	→ Teplota okolia je príliš vysoká.	▶ Riešenie problému: (pozri 1.4 Oblasť použitia zariadenia).
	→ Zariadenie sa otváralo príliš často alebo na príliš dlhú dobu.	▶ Počkajte, či sa požadovaná teplota opäť sama nenaštví. Ak nie, obráťte sa na zákaznícky servis. (pozri 10.4 Zákaznícky servis)
	→ Teplota je nesprávne nastavená.	▶ Teplotu nastavte nižšie a po 24 hodinách ju prekontrolujte.
Tesnenie dverí je chybné alebo sa musí vymeniť z iných dôvodov.	→ Tesnenie dverí je vymeniteľné. Je ho možné vymeniť bez ďalšieho pomocného nástroja.	▶ Obráťte sa na zákaznícky servis. (pozri 10.4 Zákaznícky servis)

Pomoc zákazníkom

Chyba	Príčina	Odstránenie
Námraza v zariadení alebo sa tvorí kondenzát.	→ Tesnenie dverí môže vyklízuť z drážky.	▶ Skontrolujte správne umiestnenie tesnenia dverí v drážke.
Zariadenie je na vonkajších plochách teplé*.	→ Teplo chladiaceho okruhu sa používa na zabraňovanie vzniku kondenzátu.	▶ To je normálne.

10.3.2 Vybavenie

Chyba	Príčina	Odstránenie
Zariadenie InfinitySpring nefunguje.*	→ Vo vodnom systéme sa nachádza vzduch.	▶ Odvzdušnite vodný systém (pozri návod na montáž, Pripojenie vody).
	→ Pripojenie vody nie je otvorené.	▶ Otvorte prípojku vody.*
Prietok vody na InfinitySpring je nerovnomerný.*	→ Perlátor je znečistený.	▶ Vymeňte perlátor. Obráťte sa na zákaznícky servis. (pozri 10.4 Zákaznícky servis)
HydroBreeze nezvlhčuje chladené výrobky.*	→ HydroBreeze nie je aktivované.	▶ Aktivujte HydroBreeze.
	→ V nádržke na vodu nie je dostatok vody.	▶ Naplňte nádržku na vodu.
	→ Pred koncentrátorom sú nečistoty.	▶ Vyčistite HydroBreeze.
	→ Nádržka na vodu nie je správne zaistená v určenej priehlbine.	▶ Správne zaistite nádržku na vodu.
	→ Veko priečinka Fruit & Vegetable-Safe je v nastavení „nízka vlhkosť vzduchu“.	▶ Nastavte veko priečinka Fruit & Vegetable-Safe na „vysokú vlhkosť vzduchu“.
Vnútorne osvetlenie nesvieti.	→ Zariadenie nie je zapnuté.	▶ Zapnite zariadenie.
	→ Dvere boli otvorené dlhšie ako 15 minút.	▶ Vnútorne osvetlenie sa pri otvorených dverách automaticky vypína približne po 15 minútach.
	→ Osvetlenie LED je chybné alebo je poškodený kryt.	▶ Obráťte sa na zákaznícky servis. (pozri 10.4 Zákaznícky servis)

10.4 Zákaznícky servis

Najskôr prekontrolujte, či nemôžete chybu odstrániť sami (pozri 10 Pomoc zákazníkom). V opačnom prípade sa obráťte na zákaznícky servis.

Adresu nájdete v priloženej brožúre „Servis Liebherr“ alebo na stránke home.liebherr.com/service.



VÝSTRAHA

Neodborná oprava!
Poranenia.

- ▶ Opravy a zásahy do zariadenia a do sieťového prívodu, ktoré nie sú výslovne vymenované v (pozri 9 Údržba), nechajte vykonať zákazníckemu servisu.
- ▶ Poškodený sieťový prívod smie vymeniť len výrobca, jeho zákaznícky servis alebo podobne kvalifikovaná osoba.
- ▶ Pri zariadeniach s prístrojovou sieťovou zástrčkou smie výmenu vykonať zákazník.

10.4.1 Kontaktovanie zákazníckeho servisu

Zabezpečte, aby ste mali pripravené nasledujúce informácie o zariadení:

- Označenie zariadenia (model a index)

- Servisné číslo (servis)

- Sériové číslo (sér. č.)

- ▶ Vyvolajte informácie o zariadení na displeji. (pozri Informácie)

-alebo-

- ▶ Vyhľadajte si informácie o zariadení na typovom štítku. (pozri 10.5 Typový štítok)

- ▶ Poznačte si informácie o zariadení.

- ▶ Informujte zákaznícky servis: oznámte chyby a informácie o zariadení.

- ▷ To umožní rýchly a účelný servisný zásah.

- ▶ Nasledujte ďalšie pokyny zákazníckeho servisu.

10.5 Typový štítok

Typový štítok sa nachádza za zásuvkami na vnútornej strane zariadenia.

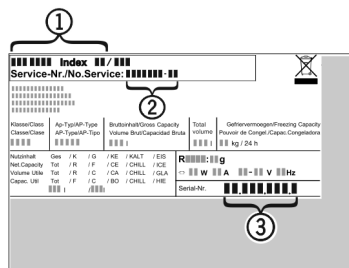


Fig. 103

(1) Označenie zariadenia (3) Sériové číslo

(2) Servisné číslo

► Informácie odčítajte z typového štítku.

11 Odstavenie z prevádzky

- Vyprázdnite zariadenie.
- Vypnite zariadenie. (pozri Vypnutie zariadenia)
- Vytiahnite sieťovú zástrčku.
- V prípade potreby odstráňte konektor zariadenia: Vytiahnite ho a súčasne s ním pohybujte zľava doprava.
- Očistite zariadenie. (pozri 9.6 Čistenie zariadenia)
- Dvere nechajte otvorené, aby nevznikli žiadne zápachy.

12 Likvidácia

12.1 Príprava zariadenia na likvidáciu



LI-Ion

Liebherr používa v niektorých zariadeniach batérie. V EÚ z dôvodov ochrany životného prostredia zákonodarca koncového užívateľa zaviazal, aby pred likvidáciou starých zariadení tieto batérie vybral. Ak vaše zariadenie má batérie, je na zariadení umiestnené príslušné upozornenie.

Svetlá V prípade, že je možné odstrániť svetlá samostatne a bez poškodenia, demontuje tieto pred likvidáciou.

- Odstavte zariadenie z prevádzky.
- Zariadenie s batériami: odoberte batérie. Popis nájdete v kapitole **Údržba**.
- Ak je to možné: svetlá demontujte bez poškodenia.

12.2 Ekologická likvidácia zariadenia



Zariadenie ešte obsahuje cenné materiály, nelikvidujte ho jednoducho spoločne s domovým odpadom, je ho potrebné odviezť do zberu oddelene.



LI-Ion



LI-Ion

Batérie likvidujte oddelene od starého zariadenia. Batérie môžete bezplatne odovzdať v obchode alebo v recyklačných či zberných dvoroch.

Svetlá Demontované svetlá zlikvidujte prostredníctvom príslušných zberných systémov.

Pre Nemecko:

Zariadenie môžete bezplatne odovzdať do zberných nádob triedy 1 v miestnych recyklačných a zberných dvoroch. Pri kúpe nového chladiaceho/mraziaceho zariadenia a predajnej ploche > 400 m² vezme obchod staré zariadenie späť tiež bezplatne.



VÝSTRAHA

Vytekajúce chladiace médium a olej!

Požiar. Chladiace médium použité v zariadení nezaťažuje životné prostredie, ale je horľavé. Horľavý je aj olej v zariadení. Pri patrične vysokej koncentrácii a v kontakte s externým zdrojom tepla sa môžu unikajúce chladiace médium a olej vznietiť.

► Nepoškodte potrubia obehu chladiaceho média a kompresor.

► Prepravte zariadenie bez poškodení.

► Batérie, svetlá a zariadenie zlikvidujte podľa vyššie uvedených informácií.



home.liebherr.com/fridge-manuals

SK

Dátum vydania: 20231213

Č. art. – Index: 7083566-00

Liebherr-Hausgeräte Marica EOOD
Bezirk Plovdiv
4202 Radinovo
Bulgarien