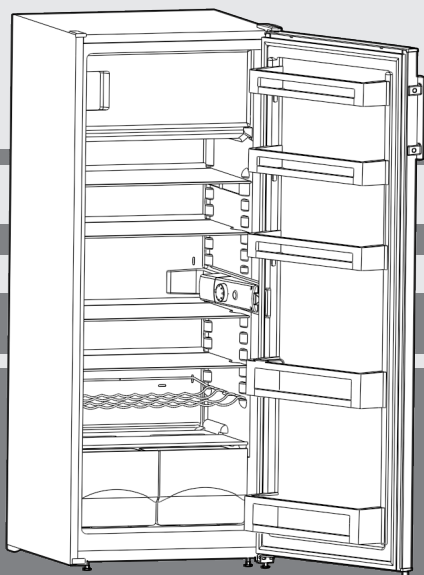


Instrucciones de uso

Frigorífico

ES



20231211 **7086305 - 00**

K... 28..

LIEBHERR

Visión general del aparato

Contenido

1	Visión general del aparato.....	2
1.1	Diagrama del aparato y el equipo.....	2
1.2	Ámbito de uso del aparato.....	2
1.3	Conformidad.....	3
1.4	Materiales SVHC conforme al Reglamento REACH	3
1.5	Base de datos EPREL.....	3
1.6	Dimensiones de instalación.....	3
1.7	Ahorrar energía.....	3
2	Indicaciones generales sobre seguridad.....	4
3	Componentes de uso e indicación.....	5
3.1	Componentes de manejo y control.....	5
4	Puesta en marcha.....	5
4.1	Transporte del aparato.....	5
4.2	Instalación del aparato.....	5
4.3	Cambio del tope de puerta.....	6
4.4	Colocación en la cocina.....	8
4.5	Eliminación del embalaje.....	8
4.6	Conexión del aparato.....	8
4.7	Encendido del electrodoméstico.....	9
5	Uso.....	9
5.1	Compartimento frigorífico.....	9
5.2	Compartimento congelador.....	10
6	Mantenimiento.....	10
6.1	Desescarche.....	10
6.2	Limpiar el aparato.....	11
6.3	Sustituir la iluminación interior.....	11
6.4	Servicio postventa.....	12
6.5	Clase de eficiencia energética de la iluminación...	12
7	Averías.....	12
8	Puesta fuera de servicio.....	14
8.1	Apagado del electrodoméstico.....	14
8.2	Puesta fuera de servicio.....	14
9	Eliminación.....	14
9.1	Preparar el aparato para su eliminación.....	14
9.2	Eliminar el aparato de manera respetuosa con el medioambiente.....	14

El fabricante trabaja continuamente para seguir desarrollando todos los tipos y modelos. Por lo tanto, agradeceríamos su comprensión ante posibles modificaciones de la forma, el equipo y la técnica.

Para conocer todas las ventajas de su nuevo aparato, lea detenidamente las indicaciones de este manual.

Las instrucciones son válidas para varios modelos; pueden producirse variaciones. Las secciones que sólo se refieren a determinados aparatos aparecen marcadas con un asterisco (*).

Las instrucciones de manejo aparecen marcadas con un ►, mientras que los resultados de manejo se indican con un ▷.

1 Visión general del aparato

1.1 Diagrama del aparato y el equipo

Nota

- Ordene los alimentos tal y como se indica en la ilustración. El aparato ahorrará energía.
- Las bandejas, cajones o cestos se entregan colocados de tal manera que se logre una eficiencia energética óptima.

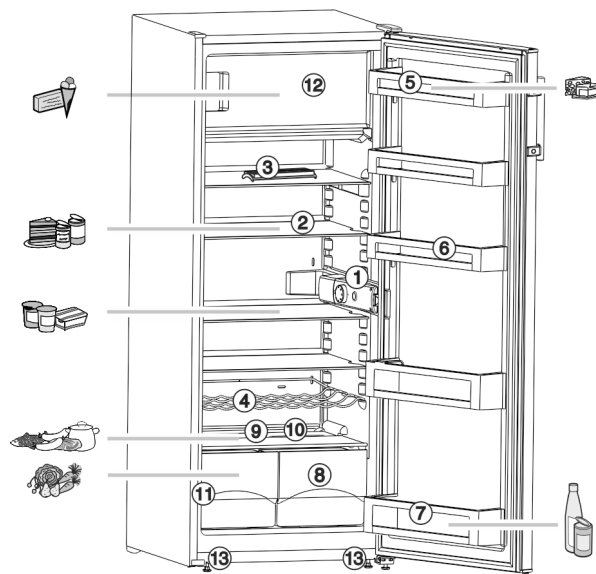


Fig. 1

- | | |
|---|----------------------------------|
| (1) Caja del termostato, iluminación interior | (8) Cajones para verduras |
| (2) Baldas, móviles | (9) Zona de temperatura más baja |
| (3) Huevera | (10) Orificio de evacuación |
| (4) Rejilla para botellas | (11) Placa de características |
| (5) Balda para mantequilla | (12) Congelador |
| (6) Baldas de puerta, móviles | (13) Patas regulables en altura |
| (7) Botellero de puerta para botellas altas | |

1.2 Ámbito de uso del aparato

Uso previsto

El aparato sirve exclusivamente para la refrigeración de alimentos en el ámbito doméstico. En este sentido se incluye, p. ej.,

- en cocinas para personal, hostales,
- por parte de huéspedes de casas rurales, hoteles, moteles y otros alojamientos,
- en catering y servicios similares de venta al por mayor.

El aparato no es adecuado para uso empotrable.

No se permite ningún otro tipo de aplicación.

Uso incorrecto previsible

Están expresamente prohibidos los siguientes usos:

- Almacenamiento y refrigeración de medicamentos, plasma sanguíneo, preparados de laboratorio o sustancias y productos similares basados en la directiva sobre productos sanitarios 2007/47/CE
- Empleo en zonas con peligro de explosión

Un uso abusivo del aparato puede provocar daños en el producto almacenado o su deterioro.

Clases de climatización

El aparato se ha diseñado para el funcionamiento a temperaturas ambiente limitadas en función de la clase de climatización. La clase de climatización adecuada para su aparato figura en la placa de identificación.

Nota

► Para garantizar un funcionamiento perfecto, respete las temperaturas ambiente indicadas.

Clase de climatización	para temperaturas ambiente de
SN	10 °C a 32 °C
N	16 °C a 32 °C
ST	16 °C a 38 °C
P	16 °C a 43 °C
SN-ST	10 °C a 38 °C
SN-T	10 °C a 43 °C

1.3 Conformidad

Se ha comprobado la estanqueidad del circuito de refrigerante. El electrodoméstico cumple las disposiciones de seguridad pertinentes, así como las directivas correspondientes.

Para el mercado de la UE: El electrodoméstico cumple la Directiva 2014/53/UE.

Para el mercado de GB: El electrodoméstico cumple lo dispuesto en la normativa Radio Equipment Regulations 2017 SI 2017 No. 1206.

El texto completo de la Declaración UE de conformidad está disponible en la dirección de Internet: www.Liebherr.com

1.4 Materiales SVHC conforme al Reglamento REACH

En el enlace siguiente podrá comprobar si su electrodoméstico contiene materiales SVHC conforme al Reglamento REACH: home.liebherr.com/de/deu/de/liebherr-erleben/nachhaltigkeit/umwelt/scip/scip.html

1.5 Base de datos EPREL

A partir del 1 de marzo de 2021, encontrará la información relativa al etiquetado energético y los requisitos de diseño ecológico en la base de datos de productos europeos (EPREL). Podrá acceder a la base de datos de productos en el siguiente enlace <https://eprel.ec.europa.eu/>. En ella se le solicitará que introduzca la identificación del modelo. Esta se encuentra en la placa de identificación.

1.6 Dimensiones de instalación

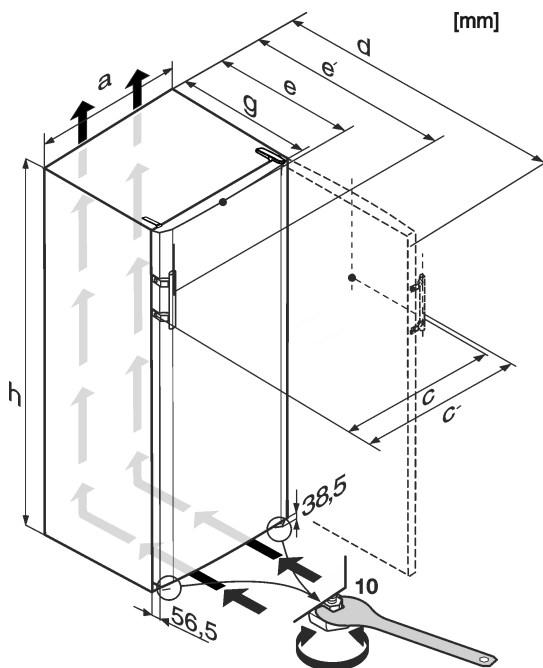


Fig. 2

	a	c	c'	d	e	e'	g	h
K... 28..	550	560	592	1131 ^x	630 ^x	660 ^x	615 ^x	1402

^x En aparatos con distanciadores de pared suministrados, la medida aumenta 35 mm (consulte 4.2 Instalación del aparato).

1.7 Ahorrar energía

- Preste siempre atención a que exista una buena ventilación y escape de aire. No cubra los orificios de ventilación ni las rejillas de aire.
 - No coloque el aparato en una zona de radiación solar directa, ni junto a la cocina, la calefacción, etc.
 - El consumo de energía depende de las condiciones de instalación como, por ejemplo, la temperatura ambiente (consulte 1.2 Ámbito de uso del aparato). Si la temperatura ambiente aumenta, también puede ser mayor el consumo de energía.
 - Abra el aparato durante el menor tiempo posible.
 - Cuanto más baja se ajuste la temperatura, mayor será el consumo de energía.
 - Disponga los alimentos por orden: home.liebherr.com/food.
 - Almacene todos los alimentos bien envasados y cubiertos. De este modo se evita la formación de escarcha.
 - Extraiga los alimentos únicamente mientras sea necesario para que no se calienten en exceso.
 - Al guardar alimentos calientes: dejarlos enfriar primero a temperatura ambiente.
 - Descongele los alimentos congelados en la cámara frigorífica.
 - Si existe una capa de escarcha gruesa en el aparato: desescarche el aparato.
- La acumulación de polvo aumenta el consumo de energía:
- Elimine el polvo del frigorífico con el intercambiador de calor – rejilla metálica en la parte trasera del aparato – una vez al año.



Indicaciones generales sobre seguridad

2 Indicaciones generales sobre seguridad

Conservar estas instrucciones de uso en un lugar seguro para poder consultarlas en cualquier momento.

En caso de que el aparato pase a otro propietario, asegurarse de incluir también las instrucciones de uso.

Con tal de poder utilizar el aparato de forma adecuada y segura, leer detenidamente estas instrucciones de uso antes de utilizarlo. Seguir en todo momento las instrucciones, indicaciones de seguridad y avisos de advertencia que se incluyen en las instrucciones de uso, las cuales son importantes para poder instalar y operar el aparato de forma segura y correcta.

Peligros para el usuario:

- Este aparato puede ser utilizado por niños y por personas con discapacidades físicas, sensoriales o mentales o con falta de experiencia y conocimientos bajo la debida vigilancia o después de haber sido instruidos acerca del uso seguro del aparato y haber comprendido los peligros resultantes. Los niños no deben jugar con el aparato. Los niños no deben limpiar el aparato ni realizar el mantenimiento propio del usuario sin la debida vigilancia. Está permitido que los niños de 3-8 años introduzcan y retiren alimentos del aparato. Los niños menores de 3 años deben permanecer lejos del aparato si no están bajo vigilancia permanente.
- La caja de enchufe debe ser fácilmente accesible para poder desconectar el aparato rápidamente de la red eléctrica en caso de emergencia. Debe encontrarse fuera del área de la parte trasera del aparato.
- Al desconectar el aparato de la red, agarre siempre el cable por el enchufe. No tire del cable.
- En caso de fallo, retire el enchufe de alimentación de red o desconecte el fusible.
- No dañe la línea de alimentación eléctrica. No utilice el aparato con una línea de alimentación eléctrica defectuosa.
- Las reparaciones e intervenciones en el electrodoméstico, así como la sustitución de la línea de alimentación eléctrica, se deben encargar únicamente al servicio al

cliente o a personal técnico que disponga de la debida formación para ello.

- Monte, conecte y deseche el aparato siguiendo estrictamente las indicaciones.

Peligro de incendio:

- El refrigerante incluido (datos en la placa de identificación) respeta el medio ambiente, pero es inflamable. Las salpicaduras de refrigerante pueden inflamarse.
 - No dañar las tuberías del circuito refrigerante.
 - No trabaje con fuentes de ignición en el interior del aparato.
 - No emplear aparatos eléctricos en el interior del aparato (p. ej. aparatos de limpieza a vapor, calefactores, preparadores de crema de helado, etc.).
 - Si se derrama refrigerante: Eliminar toda llama abierta o fuente de ignición cerca del lugar de fuga. Ventilar bien la estancia. Dirigirse al Servicio Técnico.
- No guarde sustancias explosivas o envases aerosol con propulsores inflamables como, por. ej. butano, propano, pentano, etc. en el aparato. Estos envases aerosol se pueden distinguir por la indicación de contenido impresa o por el símbolo de una llama. El gas que se escape se puede inflamar con componentes eléctricos.
- Las velas encendidas, las luces prendidas y otros objetos con llamas abiertas se deben mantener alejados del aparato para no incendiarlo.
- Guarde las bebidas alcohólicas o cualquier otro envase que contenga alcohol sólo herméticamente cerrado. El alcohol que se escape se puede inflamar con componentes eléctricos.

Peligro de caída o vuelco:

- No utilice indebidamente el zócalo, los cajones, las puertas, etc. como peldaño o para apoyarse. Esto se aplica sobre todo a los niños.

Peligro de intoxicación alimentaria:

- No consuma alimentos superpuestos.

Peligro de congelación, sensación de aturdimiento y dolor:

- Evitar un contacto continuado de la piel con superficies frías o alimentos refrigerados/congelados, o bien adoptar medidas de protección como, por ejemplo, utilizar guantes.

Peligro de daños y lesiones:

- El vapor caliente puede provocar lesiones. Para desescarchar, no utilice ningún aparato de limpieza al vapor o con calor, llamas libres ni 'sprays' de desescarche.
- No retire el hielo con objetos puntiagudos.

Peligro de aplastamiento:

- No sujetar la bisagra al abrir y cerrar la puerta. Los dedos podrían quedar atrapados.

Símbolos en el aparato:



El símbolo se puede encontrar en el compresor. Se refiere al aceite del compresor e indica el siguiente peligro: Puede ser mortal en caso de ingestión y penetración en las vías respiratorias. Esta advertencia sólo es importante para el reciclaje. No existe ningún peligro en el modo de funcionamiento normal.



El símbolo se encuentra en el compresor y señala el peligro de sustancias inflamables. No retire la etiqueta.



Esta etiqueta o una similar se puede encontrar en la parte trasera del electrodoméstico. Indica que hay paneles de aislamiento al vacío (VIP) o paneles de perlita en la puerta y/o en la carcasa. Esta advertencia únicamente es importante para el reciclaje. No retirar la etiqueta.

Observar las instrucciones de uso y las demás indicaciones descritas en los demás capítulos:

	PELIGRO	identifica una situación de peligro inminente que, si no se evita, puede producir lesiones graves o incluso la muerte.
	ADVERTENCIA	identifica una situación de peligro que, si no se evita, puede producir lesiones graves o incluso la muerte.
	ATENCIÓN	identifica una situación de peligro que, si no se evita, puede producir lesiones leves o moderadas.
	AVISO	identifica una situación de peligro que, si no se evita, puede producir daños materiales.
	Nota	identifica indicaciones y recomendaciones útiles.

3 Componentes de uso e indicación

3.1 Componentes de manejo y control

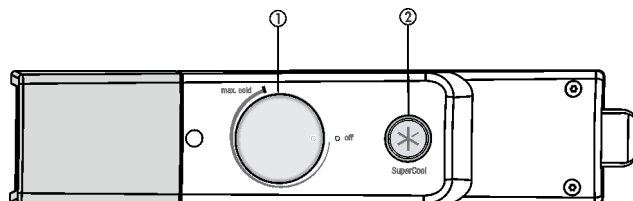


Fig. 3

- (1) Regulador de temperatura (2) Botón SuperCool

4 Puesta en marcha

4.1 Transporte del aparato

- Transporte el aparato embalado.
- Transporte el aparato en posición vertical.
- No transporte el aparato solo.

4.2 Instalación del aparato



ADVERTENCIA

Riesgo de incendio derivado de la humedad. Si las piezas conductoras de electricidad o la línea de alimentación eléctrica se humedecen, puede producirse un cortocircuito.

- El aparato está diseñado para utilizarse en espacios cerrados. No ponga en funcionamiento el aparato en un lugar al aire libre, expuesto a la humedad ni a las salpicaduras de agua.



ADVERTENCIA

¡Peligro de incendio por colocación indebida!

Si un cable de red o un conector entra en contacto con la parte trasera del electrodoméstico, la vibración del electrodoméstico puede dañar el cable de red o el conector provocando un cortocircuito.

- Asegurarse de que ningún cable de red quede atrapado debajo del electrodoméstico al colocarlo.
- Coloque el aparato de tal forma que no entre en contacto con ningún conector o cable de red.
- No se deben conectar otros aparatos en los enchufes situados en la parte posterior del aparato.
- Los enchufes múltiples y las regletas de conexión, así como otros equipos electrónicos (como, p. ej., los transformadores para halógenos), **no** se deben colocar ni utilizar en la parte posterior del electrodoméstico.



ADVERTENCIA

¡Fugas de refrigerante y aceite!

Incendio. El refrigerante contenido es respetuoso con el medioambiente, pero es inflamable. El aceite contenido también es inflamable. Las fugas de refrigerante y aceite pueden inflamarse con una concentración correspondientemente elevada y al entrar en contacto con una fuente de calor externa.

- No se deben dañar las tuberías del circuito de refrigerante y del compresor.

Puesta en marcha



ADVERTENCIA

Peligro de incendio y de sobrecalentamiento

- ▶ No coloque aparatos que emiten calor como, por ej. microondas, tostadoras etc. sobre el aparato.

AVISO

¡Orificios de ventilación tapados!

Daños. El aparato puede sobrecalentarse, lo que puede reducir la vida útil de diferentes partes del aparato y provocar limitaciones funcionales.

- ▶ Prestar siempre atención a que exista una buena ventilación y escape de aire.
- ▶ Mantener siempre libres los orificios y las rejillas de ventilación en la carcasa del aparato y en el mueble de cocina (aparato empotrable).

AVISO

Riesgo de daños derivado de agua de condensación

- ▶ No instale el aparato directamente junto a otro frigorífico/congelador.

Nota

Si se instalan varios electrodomésticos contiguos, se debe dejar una distancia de 100 mm entre ellos. Si no se respeta esta distancia, se formará agua de condensación entre las paredes laterales de los electrodomésticos.

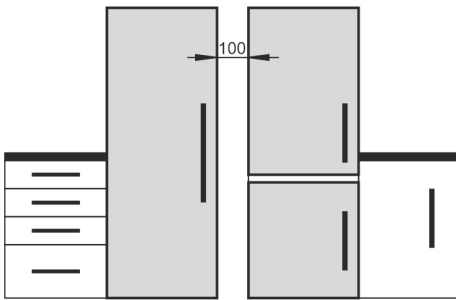
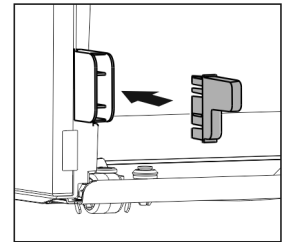


Fig. 4

- ❑ Si existe algún daño en el aparato, consulte de inmediato - antes de conectarlo - al proveedor.
- ❑ El suelo del lugar de instalación debe ser horizontal y plano.
- ❑ No coloque el aparato en una zona de radiación solar directa, ni junto a la cocina, la calefacción, etc.
- ❑ Instale el aparato con la parte trasera y, si se utilizan los distanciadores suministrados (consulte más abajo), con éstos siempre colocados directamente en la pared.
- ❑ El aparato sólo se debe desplazar sin carga.
- ❑ El fondo del aparato debe tener la misma altura que el suelo circundante.
- ❑ No coloque el aparato sin ayuda de otra persona.
- ❑ Cuanto más refrigerante haya en el electrodoméstico, más grande deberá ser el recinto en el que se encuentre el electrodoméstico. En recintos demasiado pequeños se puede formar una mezcla inflamable de gas y aire al producirse una fuga. Por cada 8 g de refrigerante, el lugar de instalación deberá tener como mínimo 1 m³ de volumen. Los datos sobre el refrigerante incluido figuran en la placa de características en el interior del electrodoméstico.
- ▶ Saque el cable de conexión de la parte trasera del aparato. Retire la abrazadera de soporte del cable para que no se produzcan ruidos por vibración
- ▶ Retire las láminas protectoras de los listones decorativos.
- ▶ Extraiga todas las piezas de protección para el transporte.

Para lograr el consumo de energía declarado, se deben utilizar los distanciadores que se suministran con algunos electrodomésticos. Con ello, la profundidad del electrodoméstico aumenta en aprox. 35 mm. El electrodoméstico funciona perfectamente sin utilizar los distanciadores, pero su consumo de energía será entonces ligeramente superior.

- ▶ En un aparato con distanciadores de pared suministrados, monte dichos distanciadores en la parte inferior trasera del aparato a izquierda y derecha.



- ▶ Eliminación del embalaje (consulte 4.5 Eliminación del embalaje).



ATENCIÓN

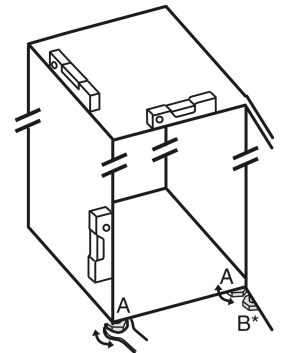
¡Peligro de daños y lesiones por vuelco y caída de la puerta del aparato!

Si la pata de ajuste adicional en el soporte de cojinete inferior no descansa correctamente sobre el suelo, la puerta se puede caer o el aparato puede volcar. Esto puede causar daños materiales y lesiones.

- ▶ Desenrosque la pata de ajuste adicional en el soporte de cojinete hasta que descansa sobre el suelo.
- ▶ A continuación, gire otros 90°.

- ▶ Nivele el aparato con la llave de boca suministrada mediante las patas de ajuste (A) y con la ayuda de un nivel de burbuja de tal forma que se mantenga en pie de manera firme y nivelada.

- ▶ Después, apoye la puerta: Desenrosque la pata de ajuste en el soporte de cojinete (B) hasta que descansa sobre el suelo; a continuación, gire otros 90°.



Nota

- ▶ Limpie el aparato (consulte 6.2 Limpiar el aparato).

Si el aparato se instala en un entorno muy húmedo, en la parte exterior del aparato se puede formar agua de condensación.

- ▶ Procure que haya siempre una buena ventilación y escape de aire en el lugar de instalación.

4.3 Cambio del tope de puerta

Si fuera necesario, puede cambiar el tope:

Asegúrese de que dispone de las herramientas siguientes:

- ❑ Torx 20
- ❑ Torx 15
- ❑ Destornillador
- ❑ En caso necesario, destornillador eléctrico
- ❑ Dado el caso, segunda persona para el trabajo de montaje

4.3.1 Retirar la puerta

Nota

- ▶ Extraiga los alimentos de los compartimentos de la puerta antes de retirar la puerta para que no se caiga ningún alimento.

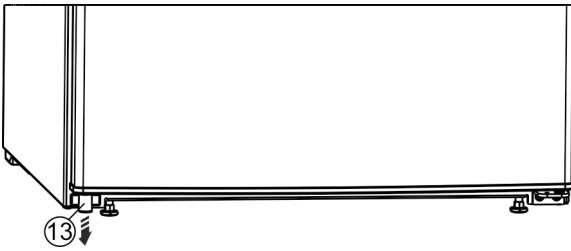


Fig. 5

- ▶ Retirar en la parte inferior izquierda la pieza distanciadora Fig. 5 (13) de la puerta.

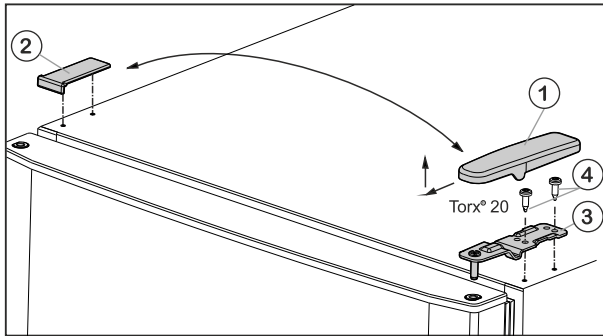


Fig. 6

- ▶ Retirar la cubierta Fig. 6 (1) tirando de ella hacia delante y arriba.
- ▶ Levantar la cubierta Fig. 6 (2).



ATENCIÓN

¡Peligro de lesiones al inclinar la puerta para extraerla!

- ▶ Sujete bien la puerta.
 - ▶ Deposite la puerta con cuidado.
-
- ▶ Desatornillar el soporte de rodamiento superior Fig. 6 (3) (2 veces para Torx® 20) Fig. 6 (4) y retirarlo tirando de él hacia arriba.
 - ▶ Retirar la puerta tirando de ella hacia arriba y depositarla a un lado.

4.3.2 Cambiar la puerta del compartimento congelador

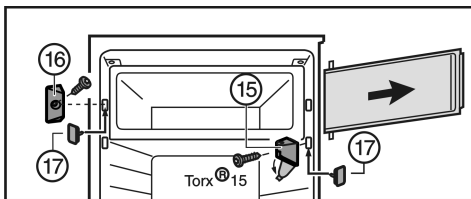


Fig. 7

- ▶ Pliegue la cubierta en el soporte de cojinete Fig. 7 (15).
- ▶ Desatornille el soporte de cojinete Fig. 7 (15) con la puerta del compartimiento.
- ▶ Desatornille la pieza de cierre Fig. 7 (16).
- ▶ Cierre los agujeros desocupados con los tapones Fig. 7 (17) adjuntos.

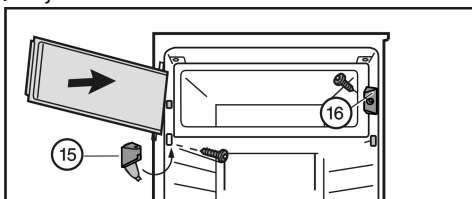


Fig. 8

- ▶ Monte la pieza de cierre Fig. 8 (16).
- ▶ Inserte la puerta del compartimiento en la parte superior.
- ▶ Monte el soporte de cojinete Fig. 8 (15) y cierre la cubierta.

4.3.3 Cambiar piezas de apoyo inferiores

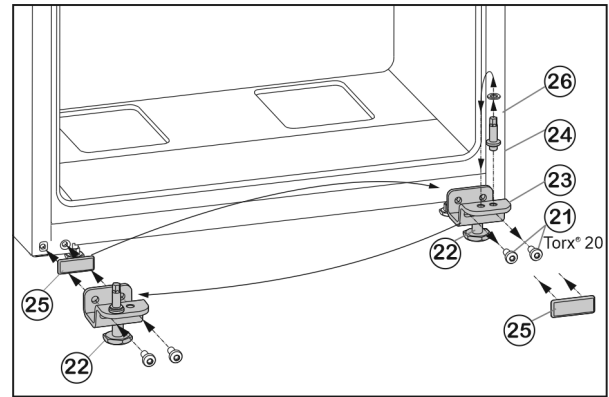


Fig. 9

- ▶ Desatornillar los tornillos de sujeción Fig. 9 (21).
- ▶ Retirar soporte de rodamiento inferior Fig. 9 (23) por completo con pivote roscado Fig. 9 (24), arandela Fig. 9 (26) y pie de ajuste Fig. 9 (22).
- ▶ Desenroscar el pivote roscado Fig. 9 (24) por completo con la arandela Fig. 9 (26), colóquelo en el orificio de sujeción más adelante del soporte de rodamiento y vuélvalo a enroscar.
- ▶ Retirar con cuidado la placa de recubrimiento Fig. 9 (25) y colocarla en el lado opuesto.
- ▶ Atornillar el soporte de rodamiento inferior Fig. 9 (23) por completo con el pivote roscado Fig. 9 (24), la arandela Fig. 9 (26) y el pie de ajuste Fig. 9 (22) en el nuevo lado de las bisagras con ayuda del destornillador eléctrico (con 4 Nm).

4.3.4 Cambiar de sitio el tirador

- ▶ Retire el tapón Fig. 10 (30) del casquillo de cojinete de la puerta y cámbielo de sitio.

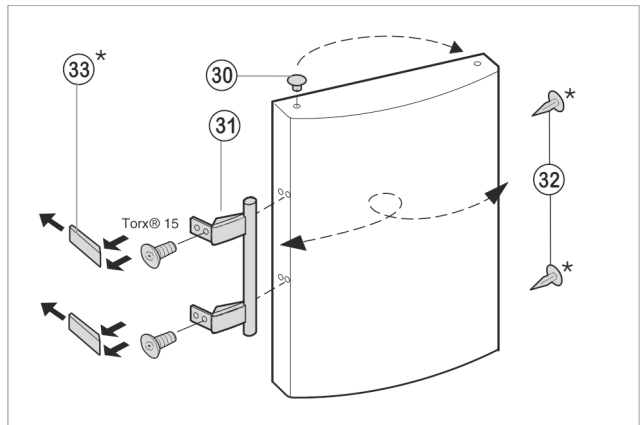


Fig. 10

- ▶ Desmonte el tirador de la puerta Fig. 10 (31), los tapones Fig. 10 (32) y las placas de presión Fig. 10 (33) y cámbielos al lado opuesto.
- ▶ Al montar las placas de presión en el lado opuesto, preste atención a que encajen correctamente.

4.3.5 Montar la puerta

- ▶ Colocar la puerta desde arriba en el pivote roscado Fig. 9 (24).
- ▶ Cierre la puerta.
- ▶ Colocar el soporte de rodamiento superior Fig. 6 (3) en el nuevo lado de las bisagras de la puerta.
- ▶ Enroscar el soporte de rodamiento superior (con 4 Nm) (2 veces para Torx® 20) Fig. 6 (4). En caso necesario, utilizar un destornillador eléctrico.
- ▶ Colocar de nuevo desde fuera la cubierta Fig. 6 (1) en el lado opuesto y encajarla.

Puesta en marcha

- ▶ Colocar desde arriba y encajar la cubierta Fig. 6 (2), respectivamente, en el lado opuesto.
- ▶ Desenroscar el pie de ajuste Fig. 9 (22) del apoyo inferior Fig. 9 (23) hasta que se pose en el suelo.

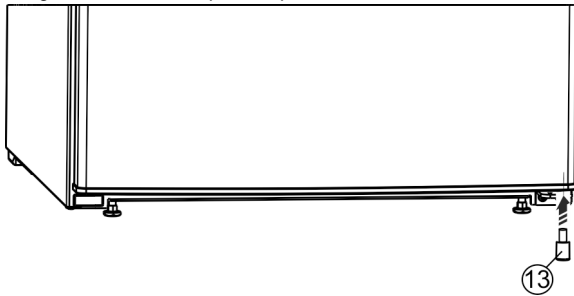


Fig. 11

- ▶ Colocar la pieza distanciadora Fig. 11 (13) de nuevo en el lado inferior derecho de la puerta, puesto que es importante para la estabilidad del aparato.



ADVERTENCIA

¡Peligro de lesiones al caerse la puerta!

Si las piezas de apoyo no están suficientemente atornilladas, la puerta se puede caer. Esto puede causar lesiones graves. Además, puede ocurrir que la puerta no cierre de manera que el electrodoméstico no refrigere correctamente.

- ▶ Atornillar los soportes de apoyo a 4 Nm.
- ▶ Comprobar todos los tornillos y, si fuera necesario, apretarlos de nuevo.

4.4 Colocación en la cocina

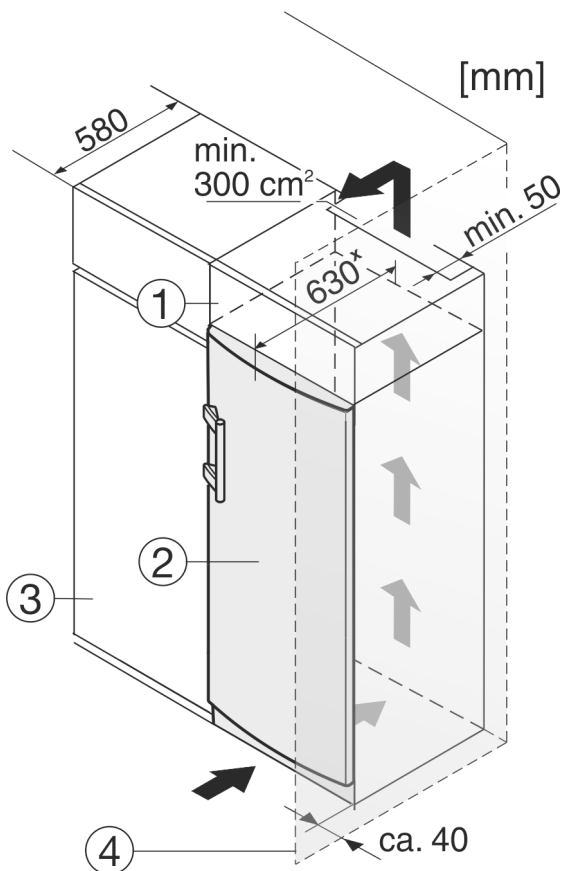


Fig. 12

- | | |
|----------------------|-----------------------|
| (1) Armario superior | (3) Armario de cocina |
| (2) Aparato | (4) Pared |

* En electrodomésticos con distanciadores de pared suministrados, la medida aumenta en 35 mm (consulte 4.2 Instalación del aparato).

El aparato se puede rodear de armarios de cocina. Para adaptar el aparato Fig. 12 (2) a la altura de la cocina, se puede instalar un armario Fig. 12 (1) correspondiente sobre el aparato.

Si la cocina posee armarios (profundidad máx. 580 mm), el electrodoméstico se puede colocar directamente junto al armario de cocina Fig. 12 (3). El electrodoméstico sobresale 34 mm x por los lados y 50 mm x por el centro respecto al frente del armario de cocina.

AVISO

¡Peligro de daños por sobrecalentamiento como consecuencia de una ventilación insuficiente!
Una ventilación insuficiente puede hacer que el compresor sufra daños.

- ▶ Preste atención a que haya suficiente ventilación.
- ▶ Tenga en cuenta los requisitos de ventilación.

Requisitos de ventilación:

- En la parte trasera del armario superior debe quedar un espacio con una profundidad mínima de 50 mm en toda la anchura del armario para posibilitar la salida de aire.
- La sección transversal de ventilación ubicada bajo el techo de la habitación debe ser como mínimo de 300 cm².
- Cuanto mayor sea la sección de ventilación, más energía ahorrará el aparato en funcionamiento.

Si el electrodoméstico se instala con las bisagras junto a una pared Fig. 12 (4), la distancia entre el electrodoméstico y la pared debe ser como mínimo de 40 mm. Esto equivale al saliente del tirador con la puerta abierta.

4.5 Eliminación del embalaje



ADVERTENCIA

Peligro de asfixia derivado del material de embalaje y las láminas

- ▶ No permita que los niños jueguen con el material de embalaje.

El embalaje está fabricado con materiales reciclables:



- Cartón paja/cartón
- Piezas de poliestireno expandido
- Láminas y bolsa de polietileno
- Flejes para bandaje de polipropileno
- Marco de madera clavado con plancha de polietileno*
- ▶ Deposite el material de embalaje en un punto de recogida oficial.

4.6 Conexión del aparato

AVISO

¡Peligro de daños por conexión indebida!

Daños en el electrodoméstico.

- ▶ No conecte el aparato a inversores para sistemas aislados como instalaciones solares o generadores de gasolina.



ADVERTENCIA

¡Peligro de incendio por conexión indebida!
Quemaduras.

Daños en el electrodoméstico.

- ▶ No utilice ningún cable prolongador.
- ▶ No utilice ninguna regleta de contactos.

El tipo de corriente (corriente alterna) y la tensión en el lugar de instalación siempre deben coincidir con las indicaciones de la placa de identificación (consulte 1 Visión general del aparato).

La caja de enchufe se debe haber conectado a tierra y protegido eléctricamente conforme a las especificaciones. La corriente de activación del fusible se debe situar entre 10 A y 16 A.

La caja de enchufe debe ser fácilmente accesible para poder desconectar el aparato rápidamente de la toma de corriente en caso de emergencia. Se debe encontrar fuera del área de la parte trasera del aparato.

- ▶ Compruebe la conexión eléctrica.
- ▶ Introduzca el enchufe de alimentación de red.



4.7 Encendido del electrodoméstico

Ponga el electrodoméstico en servicio aprox. 2 h antes de introducir por primera vez alimentos congelados.

- ▶ Gire el Regulador de temperatura Fig. 3 (1) en el sentido de las agujas del reloj hasta la posición del punto medio de temperatura entre **off** y **max cold**.
- ▷ La iluminación interior se enciende.

5 Uso

5.1 Compartimento frigorífico

Debido a la circulación natural del aire en el compartimento frigorífico se alcanzan diferentes rangos de temperatura. La temperatura es inferior justo encima de los cajones para verdura y en la pared trasera. La temperatura aumenta en la parte superior delantera y en la puerta.

5.1.1 Refrigerar alimentos

- ▶ Coloque en la parte inferior los alimentos fácilmente perecederos como pescado, platos precocinados, carne y embutido Ordene la mantequilla y las conservas en la parte superior y en la puerta. (consulte 1 Visión general del aparato)
- ▶ Son materiales de embalaje adecuados recipientes reutilizables de plástico, metal, aluminio o cristal y láminas de conservación
- ▶ Almacene siempre la carne o el pescado crudos en recipientes limpios y cerrados en la bandeja más inferior de la zona de refrigeración, de modo que no entren en contacto ni goteen sobre otros alimentos.
- ▶ Los alimentos y líquidos que emitan o absorban olores o sabores con facilidad se deben guardar siempre en recipientes cerrados o tapados.
- ▶ Utilice sólo la superficie delantera del fondo del compartimento frigorífico para depositar alimentos por un breve espacio de tiempo, por ejemplo, para cambiarlos de sitio u ordenarlos. Sin embargo, no deje así los alimentos, ya que, de lo contrario, al cerrar la puerta se pueden desplazar hacia detrás o volcar.
- ▶ No guarde los alimentos demasiado apretados para que el aire pueda circular bien.

5.1.2 Ajuste de la temperatura

La temperatura se ajusta en el sentido de las agujas del reloj entre "off" y "max cold" (temperatura más fría, mayor capacidad de refrigeración).

Se recomienda la posición intermedia del regulador, con la que se alcanza una temperatura media en la cámara frigorífica de aprox.5 °C.

En el compartimento del congelador se alcanza una temperatura media de aprox. -18 °C.

Si se almacenan ultracongelados y deben garantizarse bajas temperaturas de congelación, se recomienda una posición del regulador de temperatura entre la posición media y "max cold". En la posición "max cold" del regulador, se pueden alcanzar temperaturas inferiores a 0 °C en la zona más fría del área de refrigeración.

- ▶ Gire el regulador de temperatura Fig. 3 (1).

La temperatura depende de los siguientes factores:

- La frecuencia con la que se abre la puerta
 - La duración de la apertura de la puerta
 - La temperatura ambiente del lugar de instalación
 - El tipo, la temperatura y la cantidad de alimentos congelados
- ▶ Si es necesario, adapte la temperatura con el regulador.

5.1.3 Función SuperCool

Esta función garantiza temperaturas bajas en el congelador.

Activar la función SuperCool

A temperaturas ambiente de 15 °C o inferiores, SuperCool se activa automáticamente. Si SuperCool está activado, se ilumina la tecla SuperCool.

Si desea alcanzar temperaturas más bajas en el congelador, también puede activar SuperCool manualmente:

- ▶ Pulsar la tecla SuperCool (consulte Fig. 3).
- ▷ Se ilumina la tecla SuperCool.

Desactivar la función SuperCool

A temperaturas ambiente superiores a 15 °C, SuperCool se desactiva automáticamente. Si SuperCool está desactivado, se ilumina la tecla SuperCool.

Si ha activado SuperCool manualmente, entonces SuperCool se desactiva automáticamente después de 70 horas. No obstante, también puede desactivar SuperCool manualmente en cualquier momento:

- ▶ Pulsar la tecla SuperCool (consulte Fig. 3) durante 3 segundos.

Nota

A temperaturas ambiente superiores a 15 °C, SuperCool se desactiva automáticamente si no ha activado SuperCool antes. Si SuperCool se activa automáticamente, la tecla SuperCool se ilumina. Si SuperCool se ha activado automáticamente, no podrá desactivar la función manualmente

5.1.4 Superficies de depósito

Desplazar o extraer las superficies de depósito

Las superficies de depósito están protegidas contra cualquier extracción accidental mediante topes de extracción.

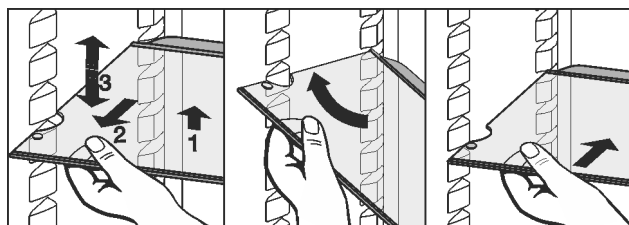


Fig. 13

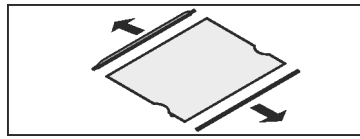
- ▶ Levante la superficie de depósito y retírela un poco hacia delante.
- ▶ Ajuste la altura de la superficie de depósito. Para ello, desplace las escotaduras a lo largo de los compartimientos.
- ▶ Para extraer por completo la superficie de depósito, inclínela y retírela hacia delante.

Mantenimiento

- ▶ Introduzca la balda con el borde de tope trasero orientado hacia arriba.
- ▷ Los alimentos no se congelan en la pared trasera.

Desarmar las superficies de depósito

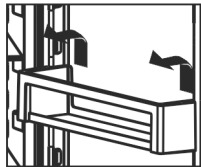
- ▶ Las superficies de depósito se pueden desarmar para su limpieza.



5.1.5 Compartimientos de la puerta

Cambiar los compartimientos de la puerta

- ▶ Retire los compartimientos según se indica en la ilustración.



5.2 Compartimiento congelador

En el compartimiento congelador puede almacenar alimentos congelados durante varios meses a una temperatura de $-18\text{ }^{\circ}\text{C}$ o menos, fabricar cubitos de hielo y congelar alimentos frescos.

La temperatura del aire en el compartimiento, medida con el termómetro u otro instrumento de medición, puede oscilar.

5.2.1 Congelación de alimentos

Como máximo, es posible congelar en 24 horas la cantidad de alimentos frescos que se indica en la placa de identificación (consulte 1 Visión general del aparato) bajo "Capacidad de congelación ... kg/24h".



ATENCIÓN

Riesgo de lesiones derivado de vidrios rotos. Las botellas y los envases de bebidas pueden reventarse si se congelan. En especial, las bebidas gaseosas.

- ▶ No congele las botellas ni envases con bebidas
- ▶ 24 h antes de la congelación, coloque la temperatura en una posición de intermedia a fría.
- ▶ Encender SuperCool: (consulte Activar la función SuperCool).
- ▷ La temperatura de congelación desciende; el aparato funciona con la mayor potencia frigorífica posible.

Para que los alimentos se congelen rápidamente por completo, no sobrepase las siguientes cantidades por porción:

- Fruta y verdura, hasta 1 kg
- Carne, hasta 2,5 kg
- ▶ Envase los alimentos por porciones en bolsas de congelación o recipientes reutilizables de plástico, metal y aluminio.
- ▶ Coloque los alimentos extendidos a lo ancho de la superficie en el fondo del compartimiento y no los ponga en contacto con alimentos ya congelados para que así éstos no se puedan empezar a descongelar.
- ▶ Volver a restablecer el regulador de temperatura 24 h después de haber colocado los alimentos.
Si la temperatura ambiente es superior a $15\text{ }^{\circ}\text{C}$:
- ▶ El SuperCool se desactiva automáticamente después 70 horas. No obstante, también puede desactivar el SuperCool manualmente en cualquier momento (consulte Desactivar la función SuperCool).
- ▶ Pulsar la tecla SuperCool (consulte Fig. 3) durante 3 segundos.

5.2.2 Tiempos de conservación

Valores orientativos del periodo de conservación de diferentes alimentos en el compartimiento congelador:

Helado	2 a 6 meses
Salchichas, jamón	2 a 6 meses
Pan, productos de pastelería	2 a 6 meses
Caza, cerdo	6 a 10 meses
Pescado, graso	2 a 6 meses
Pescado, magro	6 a 12 meses
Queso	2 a 6 meses
Aves, carne de vaca	6 a 12 meses
Verdura, fruta	6 a 12 meses

Los tiempos de conservación indicados son valores orientativos.

5.2.3 Descongelación de alimentos

- en la cámara frigorífica
- en el microondas
- en el horno/cocina de aire caliente
- a temperatura ambiente
- ▶ Saque únicamente los alimentos que necesite. Cocine lo antes posible los alimentos descongelados.
- ▶ Los alimentos descongelados sólo se pueden volver a congelar en casos excepcionales.

6 Mantenimiento

6.1 Desescarche

6.1.1 Desescarchar el compartimiento frigorífico

El compartimiento frigorífico se desescarcha automáticamente. El agua de desescarche se evapora. Las gotas de agua o una fina capa de escarcha o hielo en la pared trasera dependen del funcionamiento y son completamente normales.

- ▶ Limpie periódicamente el orificio de vaciado para que pueda salir el agua de desescarche (consulte 6.2 Limpiar el aparato).

6.1.2 Desescarchar el compartimiento congelador

En el compartimiento congelador se forma una capa de escarcha o hielo después de un funcionamiento prolongado. Esto es completamente normal. La capa de escarcha o hielo se forma con más rapidez si la puerta se abre con frecuencia o los alimentos que se introducen están calientes. No obstante, una capa de hielo gruesa aumenta el consumo de energía. Por ello, se debe desescarchar el aparato periódicamente.



ADVERTENCIA

¡Desescarche incorrecto del aparato!
Lesiones y daños.

- ▶ Para acelerar el proceso de descongelación, no se deben usar otros dispositivos mecánicos ni medios distintos a los recomendados por el fabricante.
- ▶ No utilice ningún aparato de limpieza al vapor o con calor, llamas libres ni 'sprays' de desescarche.
- ▶ No retire el hielo con objetos puntiagudos.

- ▶ Desconecte el aparato.
- ▶ Retire el enchufe de alimentación de red.
- ▶ Dado el caso, envuelva los alimentos congelados en papel de periódico o en un mantel y guárdelos en un lugar fresco.
- ▶ Deje abierta la puerta del compartimiento y del aparato durante el desescarche.
- ▶ Retire los pedazos de hielo que se desprendan.
- ▶ Dado el caso, recoja el agua de desescarche varias veces con una esponja o paño.
- ▶ Limpie el compartimiento (consulte 6.2 Limpiar el aparato).

6.2 Limpiar el aparato

Limpie periódicamente el aparato.



ADVERTENCIA

Riesgo de daños y lesiones derivado del vapor caliente
El vapor caliente puede causar quemaduras y dañar las superficies.

- ▶ No emplee nunca aparatos de limpieza a vapor

AVISO

Si no limpia correctamente el aparato, corre el peligro de dañarlo

- ▶ No utilice productos de limpieza concentrados.
- ▶ No utilice esponjas o estropajos metálicos que sean abrasivos o puedan provocar arañazos.
- ▶ No utilice productos de limpieza cáusticos, abrasivos o que contengan arena, cloro o ácido.
- ▶ No utilice disolventes químicos.
- ▶ No dañe ni retire la placa de identificación situada en el interior del aparato. Es importante para el servicio de atención al cliente.
- ▶ No rompa, doble ni dañe ningún cable u otros componentes.
- ▶ No deje que penetre agua de limpieza en el canal de descarga, la rejilla de aire y piezas eléctricas.
- ▶ Utilice paños de limpieza suaves y un limpiador universal con pH neutro.
- ▶ Utilice sólo limpiadores y productos de conservación aptos para alimentos en el interior del aparato.

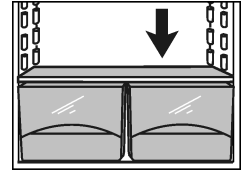
- ▶ **Vacíe el aparato.**
- ▶ **Retire el enchufe de alimentación de red.**



- ▶ Limpie a mano las **superficies interiores y exteriores de plástico** con agua tibia y un poco de lavavajillas.
- ▶ Limpie las **paredes laterales lacadas** únicamente con un paño suave y limpio. Si están muy sucias, utilice agua tibia con un limpiador neutro.
- ▶ Limpie las **superficies de las puertas lacadas** únicamente con un paño suave y limpio. Si están muy sucias, utilice un poco de agua o un limpiador neutro. De forma opcional, también se puede utilizar un paño de microfibra.

No limpie el rótulo en las superficies de las puertas lacadas con productos cáusticos o abrasivos. Si está sucio, límpielo con un paño suave y un poco de agua o un limpiador neutro.*

- ▶ Limpiar el **orificio de vaciado**: elimine las acumulaciones con una herramienta auxiliar delgada, por ejemplo, un bastoncillo de algodón.



- ▶ La mayoría de **piezas de equipamiento** se pueden desarmar para su limpieza: consulte el respectivo capítulo.
- ▶ Limpie a mano los **cajones** con agua tibia y un poco de lavavajillas.
- ▶ Limpie a mano las **demás piezas de equipamiento** con agua tibia y un poco de lavavajillas.

Después de la limpieza:

- ▶ Seque el aparato y las piezas de equipamiento.
- ▶ Vuelva a conectar y poner en marcha el aparato. Cuando la temperatura sea lo suficientemente baja:
- ▶ Vuelva a introducir los alimentos.

6.3 Sustituir la iluminación interior

El electrodoméstico viene dotado con una lámpara LED de serie para iluminar el espacio interior.

La clase de corriente (alterna) y la tensión del lugar de emplazamiento deben coincidir con las indicaciones de la placa de características (consulte 1 Visión general del aparato).

Al emplear una lámpara LED:

- Solo debe utilizarse la lámpara LED original del fabricante de máx. 15 W. La lámpara puede adquirirse a través del servicio técnico o de comerciantes especializados (consulte 6.4 Servicio postventa).



ADVERTENCIA

¡Peligro de lesiones derivadas de la lámpara LED!

La intensidad luminosa de la iluminación mediante LED corresponde al grupo de riesgo RG 2.

Al retirar la cubierta:

- ▶ No mire directamente la lámpara en las inmediaciones con lentes ópticas. Se pueden producir lesiones oculares.



ADVERTENCIA

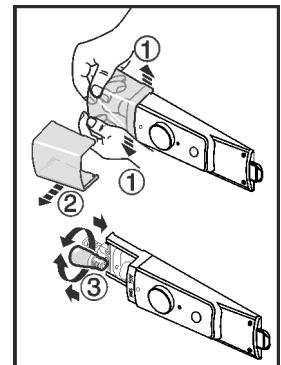
¡Peligro de incendio derivado de la lámpara LED!

Si se colocan otras lámparas LED, existe peligro de incendio o de sobrecalentamiento.

- ▶ Coloque el LED original del fabricante.

Si la lámpara está defectuosa, debe sustituirse de la siguiente manera:

- ▶ Apagar el electrodoméstico.
- ▶ Desconectar la clavija de enchufe de la red o el fusible.
- ▶ Presionar la cubierta de la lámpara en la zona delantera según la figura y retirar hacia un lado.
- ▶ Sustituir la lámpara.
- ▶ Volver a colocar la cubierta de la lámpara y encastrar.



6.4 Servicio postventa

En primer lugar, compruebe si puede eliminar el fallo por su cuenta (consulte 7 Averías). Si no es posible, diríjase al servicio técnico. La dirección figura en el directorio adjunto de centros de servicio técnico.



ADVERTENCIA

¡Reparación no profesional!
Lesiones.

- ▶ Las reparaciones e intervenciones en el aparato y la línea de alimentación eléctrica que no se nombran expresamente (consulte 6 Mantenimiento) sólo se deben realizar a través del servicio postventa.
- ▶ Las líneas de alimentación eléctrica dañadas deben ser sustituidas únicamente por el fabricante o por su servicio técnico o por personal con una cualificación similar.
- ▶ En aparatos con enchufes con puesta a tierra, el propio cliente puede realizar el cambio.

- ▶ Denominación del aparato Fig. 14 (1), n° del servicio técnico Fig. 14 (2) y n° de serie Fig. 14 (3) en la placa de identificación. La placa de identificación se encuentra en la parte interior izquierda del aparato.

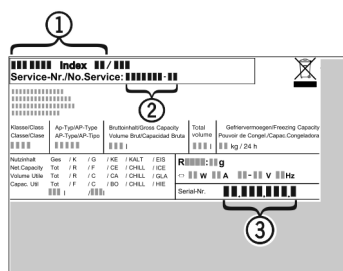


Fig. 14

- ▶ Informe al servicio postventa e indique el fallo, la denominación del aparato Fig. 14 (1), el n° del servicio técnico Fig. 14 (2) y el n° de serie Fig. 14 (3).

- ▷ Esto permite un servicio rápido y preciso.
- ▶ Deje cerrado el aparato hasta que llegue el técnico del servicio postventa.
- ▷ Los alimentos permanecerán frescos durante más tiempo.
- ▶ Retire el enchufe de alimentación de red (no tire del cable de conexión), o bien desactive el fusible.

6.5 Clase de eficiencia energética de la iluminación

Iluminación	
Clase de eficiencia energética ¹	Fuente de luz
Este producto contiene una fuente de luz de la clase de eficiencia energética G	LED

¹ El aparato puede incluir fuentes de luz con diferentes clases de eficiencia energética. Se indica la clase de eficiencia energética más baja.

7 Averías

El aparato se ha construido y fabricado para proporcionar un alto nivel de fiabilidad y durabilidad. No obstante, si durante el funcionamiento se produce una avería, compruebe si se trata de un fallo de uso. En este caso, los costes de reparación correrán a cargo del usuario aunque el aparato se encuentre dentro del periodo de garantía. El usuario puede solucionar los siguientes fallos:

Fallo	Causa	Solución
El aparato no funciona.	→ El aparato no se conecta.	▶ Conexión del aparato.
	→ El enchufe de alimentación de red no entra correctamente en la toma de corriente.	▶ Control el enchufe de alimentación de red.
	→ El fusible de la toma de corriente no funciona.	▶ Controle el fusible.
El compresor continúa en funcionamiento.	→ El compresor se activa con una carga calorífica reducida a un bajo número de revoluciones. Aunque aumente el tiempo de funcionamiento, se produce ahorro de energía.	▶ En los modelos con ahorro de energía, esto es normal.
	→ SuperCool se ha activado.	▶ El compresor continúa en funcionamiento durante más tiempo para refrigerar los alimentos con rapidez. Esto es normal.
Un LED situado en la parte inferior trasera del aparato (en el compresor) parpadea periódicamente cada 15 segundos*.	→ El inversor está equipado con un LED de diagnóstico de fallos.	▶ Este parpadeo es normal.
El ruido es excesivo.	→ Los compresores regulados por frecuencia de rotación* pueden provocar diferentes ruidos debido a los distintos niveles de revoluciones.	▶ Este ruido es normal.

Fallo	Causa	Solución
Un gorgoteo y chapoteo	→ Este ruido procede del refrigerante que fluye por el circuito frigorífico.	▶ Este ruido es normal.
Un clic suave	→ Este ruido se produce siempre que la unidad de refrigeración (el motor) se enciende o se apaga automáticamente.	▶ Este ruido es normal.
Un zumbido. Se eleva brevemente cuando la unidad de refrigeración (el motor) se enciende.	→ Si se activa la función SuperCool, la potencia frigorífica aumenta de forma automática al introducir alimentos frescos o mantener la puerta abierta prolongadamente.	▶ Este ruido es normal.
	→ La temperatura ambiente es demasiado alta.	▶ Solución: (consulte 1.2 Ámbito de uso del aparato)
Sonido de vibración	→ El aparato no se mantiene firme sobre el suelo. Se produce vibración de componentes o del mueble contiguo de la unidad de refrigeración en marcha.	▶ Alinee el aparato con las patas de ajuste. ▶ Extraiga las botellas y los envases.
Las superficies exteriores del aparato están calientes*.	→ El calor del circuito frigorífico se utiliza para impedir que se produzca agua de condensación.	▶ Esto es normal.
La temperatura no es suficientemente baja.	→ La puerta del aparato no se ha cerrado correctamente.	▶ Cierre la puerta del aparato.
	→ La ventilación y el escape de aire son insuficientes.	▶ Deje libre y limpie la rejilla de aire.
	→ La temperatura ambiente es demasiado alta.	▶ Solución: (consulte 1.2 Ámbito de uso del aparato) .
	→ El aparato se abre con demasiada frecuencia o durante mucho tiempo.	▶ Espere a que la temperatura necesaria se vuelva a ajustar automáticamente. En caso contrario, diríjase al servicio postventa (consulte 6 Mantenimiento) .
	→ El aparato está situado demasiado cerca de una fuente de calor (cocina, calefacción, etc.).	▶ Cambie el lugar de instalación del aparato o de la fuente de calor.
La iluminación interior no se enciende.	→ El aparato no se conecta.	▶ Conecte el aparato.
	→ La lámpara (suministro con LED) se ha averiado.	 ADVERTENCIA ¡Peligo de lesiones derivadas de la lámpara LED! La intensidad luminosa de la iluminación mediante LED corresponde al grupo de riesgo RG 2. Al retirar la cubierta: ▶ No mire directamente la lámpara en las inmediaciones con lentes ópticas. Se pueden producir lesiones oculares. ▶ Sustituya la lámpara (consulte 6 Mantenimiento) .
Con una temperatura ambiente inferior a 15 °C el aparato se calienta ligeramente por la superficie interior de la pared lateral derecha del frigorífico de forma dispersa.	→ Depende de la función.	▶ Esto es normal.
	→ El electrodoméstico está equipado con un diagnóstico de errores.	▶ Contactar con el servicio técnico (consulte 6 Mantenimiento) .

Puesta fuera de servicio

Fallo	Causa	Solución
Parpadea la iluminación trasera de la tecla SuperCool.		

8 Puesta fuera de servicio

8.1 Apagado del electrodoméstico

- Gire el regulador de temperatura Fig. 3 (1) a **off**.

8.2 Puesta fuera de servicio

- Vacíe el aparato.
- Desconexión del aparato (consulte 8 Puesta fuera de servicio).
- Retire el enchufe de alimentación de red.
- Limpie el aparato (consulte 6.2 Limpiar el aparato).



- Deje la puerta abierta para que no se formen olores.

9 Eliminación

9.1 Preparar el aparato para su eliminación



Li-Ion

Liebherr utiliza pilas en algunos aparatos. Por motivos de protección del medioambiente, la legislación de la UE obliga al usuario final a retirar estas pilas de los aparatos usados antes de proceder a su eliminación. Si su aparato incluye pilas, encontrará la indicación correspondiente en el propio aparato.

Bombillas Si puede retirar usted mismo las bombillas sin dañarlas, también debe desmontarlas antes de la eliminación del aparato.

- Poner el aparato fuera de servicio. (consulte 8.2 Puesta fuera de servicio)
- Aparato con pilas: retirar las pilas. Para una descripción véase el capítulo **Mantenimiento**.
- Si es posible: desmontar las bombillas sin dañarlas.

9.2 Eliminar el aparato de manera respetuosa con el medioambiente



El aparato todavía contiene materiales valiosos y se debe llevar a un punto de recogida separado de los residuos domésticos sin clasificar.



Li-Ion



Li-Ion

Las pilas se deben eliminar por separado del aparato usado. A este respecto, puede entregar las pilas gratuitamente en un comercio, así como en los centros de reciclaje y puntos verdes.

Bombillas Eliminar las bombillas desmontadas a través de los sistemas de recogida pertinentes.

En el caso de Alemania: Puede eliminar gratuitamente el aparato en los centros de reciclaje y puntos verdes, en los contenedores de recogida de la clase 1. En el caso de comprar un frigorífico/congelador nuevo y hacerlo en una superficie comercial > 400 m², el comercio se encargará de retirar gratuitamente el aparato usado.



ADVERTENCIA

¡Fugas de refrigerante y aceite!

Incendio. El refrigerante contenido es respetuoso con el medioambiente, pero es inflamable. El aceite contenido también es inflamable. Las fugas de refrigerante y aceite pueden inflamarse con una concentración correspondientemente elevada y al entrar en contacto con una fuente de calor externa.

- No se deben dañar las tuberías del circuito de refrigerante y del compresor.

- Transportar el aparato sin daños.
- Eliminar las pilas, las bombillas y el aparato conforme a lo dispuesto anteriormente.



Liebherr-Hausgeräte Marica EOOD

4202 Radinovo

Bezirk Plovdiv

Bulgarien

home.liebherr.com