



Kasutuskorraldus

Quality, Design and Innovation



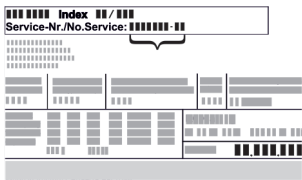






home.liebherr.com/fridge-manuals

LIEBHERR

Sisu

1	Seadme ülevaade.....	3	6.2.30	Alarmiprotokoll	38
1.1	Tarnekomplekt.....	3	6.2.31	Alarmi edasijuhtimine	39
1.2	Seadme ja varustuse ülevaade.....	3	6.2.32	Demomoodus	39
1.3	Erivarustus.....	3	6.2.33	Tehaseseadetele lähtestamine	40
1.4	Seadme kasutusvaldkond.....	4	6.3	Teated.....	40
1.5	Seadme heliemiisioon.....	4	6.3.1	Hoiatused.....	40
1.6	Vastavus.....	4	6.3.2	Meeldetuletused.....	42
1.7	SVHC ained vastavalt REACH määrusele.....	4	7	Varustus.....	43
2	Üldised ohutusjuhised.....	5	7.1	Turvalukk.....	43
3	Touch & Swipe-displei talitusviis.....	6	7.2	Kaugjuhtimispult.....	43
3.1	Navigatsioon ja sümbolite selgitus.....	6	7.3	Sensorid.....	43
3.2	Menüüd.....	7	7.4	Sensori info	44
3.3	Puhkemoodus.....	7	7.5	Liidesed.....	44
4	Käikuvõtmine.....	7	8	Hooldus.....	45
4.1	Ülespanekutingimused.....	7	8.1	Hooldusplaan.....	45
4.2	Seadme mõõdud.....	8	8.2	Seadme sulatamine.....	46
4.3	Seadme transportimine.....	8	8.3	Seadme puhastamine.....	46
4.4	Seadme lahtipakkimine.....	8	8.4	Seadme aku vahetamine.....	47
4.5	Transpordikindlustuse eemaldamine.....	8	8.5	Kaugjuhtimispuldi patarei vahetamine.....	48
4.6	Uksekaepideme monteerimine.....	9	9	Kliendiabi.....	48
4.7	Kaadumiskaitsme monteerimine.....	9	9.1	Tehnilised andmed.....	48
4.8	Seadme ülespanemine.....	10	9.2	Tehniline rike.....	49
4.9	Seadme väljajoondamine.....	10	9.3	Klienditeenindus.....	49
4.10	Mitme seadme ülespanemine.....	10	9.4	Tübisilt.....	50
4.11	Pärast ülespanemist.....	10	10	Käigustvõtmine.....	50
4.12	Pakendi utiliseerimine.....	10	11	Utiliseerimine.....	50
4.13	Uksepiiraja vahetamine.....	10	11.1	Seadme ettevalmistamine utiliseerimiseks.....	50
4.14	Ukse väljajoondamine.....	18	11.2	Seadme keskkonnasõbralik utiliseerimine.....	50
4.15	Seadme külgeühendamine.....	18	12	Lisainformatsioon.....	51
4.16	Seadme sisselülitamine (esmakordne käikuvõtmine).....	19	13	Lühijuhend igapäevaseks kasutamiseks.....	53
5	Ladustamine.....	19	Tootja töötab pidevalt kõigi tüüpide ja mudelite edasiarendamise kallal. Palun mõistke, et peame jätma endale õiguse teha kuju, varustuse ning tehnoloogiaga seonduvaid muudatusi.		
5.1	Juhised säilitamise kohta.....	19			
6	Käsitsemine.....	20			
6.1	Käsitsemis- ja näiduelemendid.....	20			
6.1.1	Olekunäidik.....	20			
6.1.2	Näidusümbolid.....	20			
6.1.3	Akustilised signaalid.....	21			
6.2	Seadme funktsioonid.....	21			
6.2.1	Juhised seadme funktsioonide kohta.....	21			
6.2.2	Seadme sisse- ja väljalülitamine	21			
6.2.3	Temperatuur	21			
6.2.4	Temperatuuri talletamine	22			
6.2.5	Valgustus	22			
6.2.6	Ukselukustus	23			
6.2.7	SmartLock.....	24			
6.2.8	Seadistusmenüü ligipääsuks	26			
6.2.9	Ligipääsukoodid.....	26			
6.2.10	Kaugjuhtimispult	29			
6.2.11	Hooldusintervalli meeldetuletus	29			
6.2.12	Keel	30			
6.2.13	Kuupäev ja kellaaeg	30			
6.2.14	Temperatuuriühik	30			
6.2.15	Displei heledus	31			
6.2.16	Alarm Sound.....	31			
6.2.17	Key Sound.....	31			
6.2.18	WLAN ühendus	32			
6.2.19	LAN ühendus	33			
6.2.20	Seadmeinfo	34			
6.2.21	Töötunnid	34			
6.2.22	Tarkvara	34			
6.2.23	Sulatamine	34			
6.2.24	Andmete allalaadimine / Datalogging.....	35			
6.2.25	Sensori kalibreerimine	35			
6.2.26	Temperatuurialarm	36			
6.2.27	Uksealarm	37			
6.2.28	Valgusalarm *.....	37			
6.2.29	Alarmi simuleerimine	38			

Sümbol	Selgitus
	<p>Lugege juhendit</p> <p>Et oma uue seadme kõiki eeliseid tundma õppida, lugege palun käesolevas korralduses esitatud juhised tähelepanelikult läbi.</p>
	<p>Täiendav informatsioon internetis</p> <p>Digitalse juhendi koos täiendava informatsiooniga ja edasistes keeltes leiata internetist juhendi esiküljel asuva QR koodi kaudu või sisestades teenindusnumbri leheküljel home.liebherr.com/fridge-manuals.</p> <p>Teenindusnumbri leiate tübisildilt:</p>  <p style="text-align: right;"><i>Fig. Näitlik kujutis</i></p>
	<p>Seadme kontrollimine</p> <p>Kontrollige kõiki osi transpordikahjustuste suhtes. Pöörduge reklamatsioonide korral edasimüüja või klienditeeninduse poole.</p>

Sümbol	Selgitus
	Kõrvalekaldeid Juhend kehtib mitmele mudelile, on võimalikud kõrvalekaldeid. Lõigud, mis kehtivad ainult teatud kindlate seadmete kohta, on tähistatud tärniga (*).
	Tegevusjuhised ja tegevustulemused Tegevuskorraldused on tähistatud ▶-ga. Tegevustulemused on tähistatud ▷-ga.
	Videod Seadmete kohta on videod saadaval Liebherr-Hausgeräte YouTube'i kanalil.

Käesolev kasutuskorraldus kehtib järgnevale:

- HMFvh 4001
- HMFvh 4011
- HMFvh 5501
- HMFvh 5511

1 Seadme ülevaade

1.1 Tarnekomplekt

Kontrollige kõiki osi transpordikahjustuste suhtes. Pöörduge reklamatsioonide korral edasimüüja või klienditeeninduse poole. (vt. 9.3 Klienditeenindus)

Tarne koosneb järgmistest osadest:

- seisuseade
- varustus *
- montaažimaterjal *
- kasutuskorraldus
- teenindusbrošüür
- Kvaliteedisertifikaat *
- võrgukaabel
- Raadioside-kaugjuhtimispult
- Avarii-lahtilukustusvõti
- Seinakinnituskomplekt

1.2 Seadme ja varustuse ülevaade

HMFvh 4001
HMFvh 5501

HMFvh 4011
HMFvh 5511

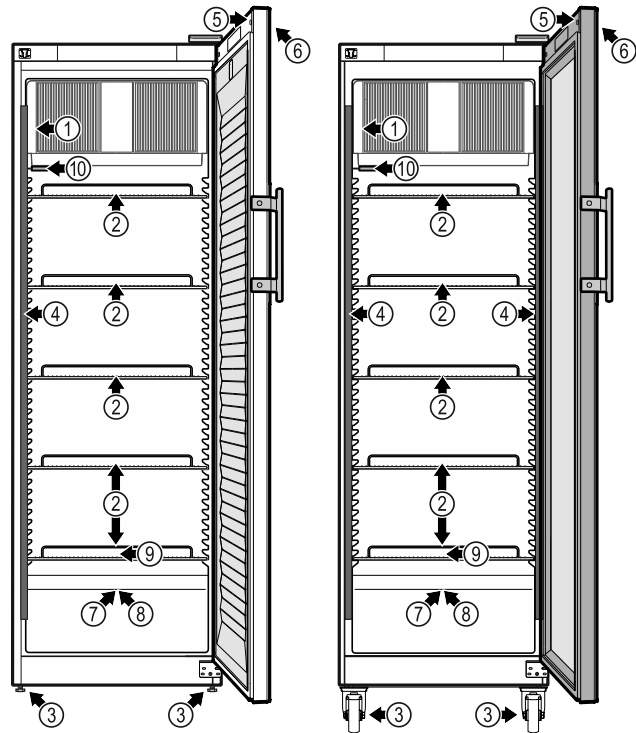


Fig. 1 Esikülje näitlik kujutis

Varustus

- | | |
|---------------------------|---|
| (1) Tüübisilt | (6) Käsitsemiselemendid ja temperatuurinäidik |
| (2) Tugirestid | (7) Sensoriläbiviik |
| (3) Seadejalad / rullid * | (8) Ohutustermostaadi sensor |
| (4) Sisevalgustus * | (9) Sulatusvee äravool |
| (5) Lukk | (10) P-sensor |

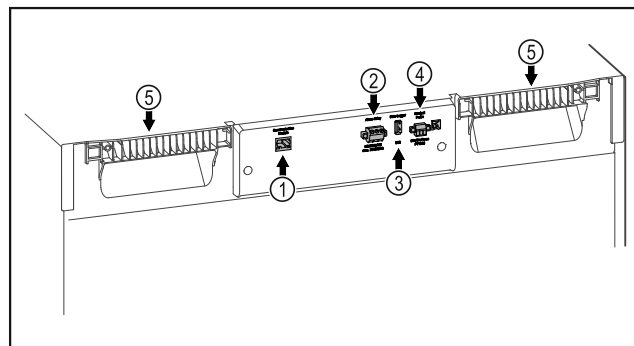


Fig. 2 Tagakülje näitlik kujutis

Varustus

- | | |
|----------------------------|-------------------------|
| (1) LAN/WLAN liides* | (4) Ühendus P-sensorile |
| (2) Potentsiaalivaba alar- | (5) Kandeabivahend |
| miväljund | |
| (3) USB liides | |

1.3 Erivarustus

Märkus

Te saate tarkuclid klientiteenindusest (vt. 9.3 Klientiteenindus) ja Liebherr-Hausgeräte poest aadressil home.liebherr.com/shop/de/deu/zubehor.html.

SmartModule

Seade on varustatud SmartModule'iga. Seejuures on tegemist WLAN / LAN liidesega ühenduse loomiseks seadme ja eksternse dokumentatsiooni- ning alarmisüsteemi nagu nt Liebherr SmartMonitoringu vahel. Liebherr SmartMonitoring Dashboard pole kõigis riikides saadaval. Kontrollige saadavust QR koodi (vt. 6.2.18 WLAN ühendus) kaudu sisestades oma mudeli.

Sahtlite järelpaigaldus

Sahtlisüsteemide järelpaigaldamisel Liebherri jahutus-/sügavkülmutusseadmetesse, mida kasutatakse temperatuuritundlike materjalide nagu nt spetsiaalsetele norminõuetele allutatud jahutuskohustuslike ravimite või jahekauba säilitamiseks, on vajalik temperatuurialane sertifitseerimine. Sahtlite järelpaigaldamine Liebherri jahutus-/sügavkülmutusseadmetesse võib põhjustada säilituskauba riknemist või säilituskaubal kahjustusi. Seetõttu peab järelpaigaldust läbi viima eranditult jahutus-/sügavkülmutusseadme tootja poolt volitatud teenusepakkuja.

1.4 Seadme kasutusvaldkond

Sihtotstarbekohane kasutus

Kõnealune ravimikülmik sobib toodete professionaalseks säilitamiseks temperatuuril 5 °C. Tüüpilised säilitatavad tooted võivad olla jahutuskohustusega ravimid või muud farmaatsiatooted, mida tuleb säilitada temperatuurivahemikus 2 °C kuni 8 °C.

Seade vastab DIN 13277 - Jahutus- ja külmutus-säilitusseadmed labori- ning meditsiinirakendused nõuetele.

Temperatuuritundlike ainete säilitamine nõuab püsivalt järelevalvet teostava sõltumatu alarmisüsteemi kasutamist. Kõnealune alarmisüsteem peab olema teostatud nii, et pädev isik saab iga alarmiseisundi registreerida, et vastavad meetmed saaks tarvitusele võtta.

Ettenähtav väärkasutus

Ärge kasutage seadet järgmisteks rakendusteks:

- Järgneva säilitamine ja jahutamine:
 - keemiliselt ebastabiilsed, põlemisvõimelised või söövitavad substantsid
 - veri, plasma või edasised kehavedelikud infusiooni, inimese kehas kasutamise või sellesse sisestamise eesmärgil
- Kasutamine plahvatusohtlikes piirkondades
- Kasutamine õues, niisketes või veepritsmetega piirkondades
- Kasutamine olmevaldkonnas, sest raadiovastuvõtu küllaldast kaitset ei saa sellistes ümbrustes kindlaks teha.*

Seadme asjatundmatu kasutamine põhjustab säilitatava kauba kahjustumise või riknemise.

Kliimaklassid

Teie seadme kliimaklass on trükitud tüübisildile.

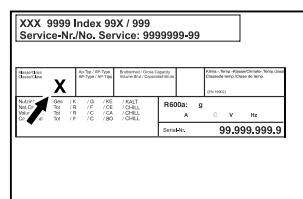


Fig. 3 Tüübisilt

(X) See kliimaklass tähistab, millistel ümbrustingimustel saab seadet turvaliselt käitada.

Kliimaklass (X)	Max ruumitemperatuur	Max suhteline õhuniiskus
7	35 °C	75 %

Märkus

Minimaalselt lubatud ruumitemperatuur on ülespanekukohas 10 °C.

Piirtingimustel võib klaasuksele ja külgseintele kerge kondensaad moodustuda.

1.5 Seadme heliemiisioon

A-hinnatud emissiooni-helirõhutase on seadme käituse ajal alla 70 dB(A) (suhteline helivõimsus 1 pW).

1.6 Vastavus

Külmaaineringlust on tiheduse suhtes kontrollitud. Seade vastab asjaomastele ohutusnõuetele.

ELi vastavusdeklaratsioon	
Tootja/väljaandja:	LIEBHERR-HAUSGERÄTE LIENZ GMBH
Postiaadress:	A-9900 Lienz, Dr. Hans Liebherr Straße 1
Nimetatud toode vastab järgmiste Euroopa direktiivide ja määrustega sätestatud eeskirjadele:	(EL) 2019/2020, 2014/35/EL, 2014/30/EL, 2011/65/EL
Paigaldatud raadiosidemoodul vastab direktiivile 2014/53/EL. Informatsioon raadiosidemooduli kohta (vt. 9.1 Tehnilised andmed) .	
ELi vastavusdeklaratsiooni täielik tekst on saadaval järgmisel internetiaadressil:	www.liebherr.com

1.7 SVHC ained vastavalt REACH määrusele

Alljärgneval lingil saate kontrollida, kas Teie seade sisaldab SVHC aineid vastavalt REACH määrusele: home.liebherr.com/de/deu/de/liebherr-erleben/nachhaltigkeit/umwelt/scip/scip.html

2 Üldised ohutusjuhised

Säilitage käesolevat kasutuskorraldust hoolikalt, et saaksite igal ajal järele vaadata.

Kui annate seadme edasi, siis andke järgmisele omanikule ka käesolev kasutuskorraldus.

Lugege seadme nõuetekohaseks ja turvaliseks kasutamiseks enne kasutamist hoolikalt käesolevat kasutuskorraldust. Järgige alati selles sisalduvaid korraldusi, ohutusjuhiseid ja hoiatusjuhiseid. See on oluline, et saaksite seadet turvaliselt ja laitmatult installeerida ning käitada.

Ohud kasutajale:

- Kõnealust seadet tohib kasutada ainult eriala- ja laboripersonal, kes on selleks eesmärgiks koolitatud ja tunneb kõiki ohutusmeetmeid laboris töötamise kohta. Lapsed ja vähendatud füüsiliste, sensoorsete või mentaalsete võimetega või puuduliku kogemuse ning teadmisega isikud ei tohi antud seadet käiku võtta ega kasutada.
- Pistikupesa peab olema kergesti ligipääsetav, et seadme saaks hädajuhtumil kiiresti elektrist lahutada. See peab asuma väljaspool seadme tagakülje piirkonda.
- Kui seade lahutatakse võrgust, siis haarake alati pistikust kinni. Ärge tõmmake kaablist.
- Tõmmake veajuhtumi korral võrgupistik või lülitage kaitse välja.
- **HOIATUS:** Ärge kahjustage võrguühendusjuhet. Ärge käitage seadet defektse võrguühendusjuhtmega.
- **HOIATUS:** Mitmikpistikupesi/-jaotusliiste ja teisi elektroonilisi seadmeid (nagu nt halogeentrafod) ei tohi seadmete tagaküljele paigutada ega seal käitada.
- **HOIATUS:** Ärge sulgege seadme korpuses või paigalduskorpuses ventilatsiooniavasid.
- Laske seadmeh remonte ja sekkumisi teostada ainult klienditeenindusel või selleks väljaõpetatud erialapersonalil.
- Monteerige, ühendage külge ja utiliseerige seadet ainult vastavalt korralduses esitatud andmetele.

Tulekahju oht:

- Sisalduv külmaaine (andmed tüübisildil) on keskkonnasõbralik, kuid põlemisvõimeline. Väljatungiv külmaaine võib põlema süttida.
 - **HOIATUS:** Ärge kahjustage külmaringlust.
 - Ärge kasutage seadme sisemuses süüteallikaid.

- **HOIATUS:** Ärge käitage külmkambri sisemuses elektriseadmeid, mis ei vasta tootja soovitatud koosteviisile.
- Kui eraldub külmaainet: Kõrvaldage väljatungimiskoha lähedusest lahtine tuli ja süüteallikad. Ventileerige korralikult ruumi. Teavitage klienditeenindust.
- Ärge käitage seadet plahvatusohtlike gaaside läheduses.
- Ärge ladustage ega kasutage seadme läheduses bensiini või muid põlemisvõimelisi gaase ja vedelikke.
- Ärge säilitage seadmes plahvatusvõimelisi aineid nagu näiteks plahvatusvõimelise ajamigaasiga aerosoolianumaid. Vastavad pihusepurgid tunneb ära neile trükitud sisaldusandmete või leegisümboli järgi. Võimalikud väljatungivad gaasid võivad elektriliste detailide tõttu süttida.
- Hoidke põlevad küünlad, lambid ja muud lahtise leegiga esemed seadmest eemalt, et need ei saaks seadmeh tulekahju põhjustada.
- Ladustage alkohoolseid vedelikke või muud alkoholi sisaldavat taarat ainult tihedalt suletuna. Võimalik väljatungiv alkohol võib elektriliste detailide tõttu süttida.

Alla- ja ümberkukkumisoht:

- **HOIATUS:** Vältimaks ohtu seadme ebastabiilsuse tõttu, tuleb see korralduste kohaselt kinnitada.
- Ärge kuritarvitage soklit, sahtleid, uksi jms astmelauana või toena.

Külmetuste, tuimuse ja valude oht:

- Vältige naha pidevat kokkupuudet külmade pindadega või jahutatava/külmutatava kaubaga või võtke tarvitusele kaitsemeetmed, nt kasutage kaitsekindaid.

Vigastus- ja kahjustusoht:

- **HOIATUS:** Ärge kasutage sulatusprotseduuri kiirendamiseks muid mehaanilisi seadiseid või muid vahendeid kui tootja poolt soovitatud.
- **HOIATUS:** Vigastusoht elektrilöögi tõttu! Alumises kattes asuvad voolu juhtivad osad.
Laske LED sisevalgustust vahetada või remontida ainult klienditeenindusel või selleks välja õpetatud erialapersonalil.
- **TÄHELEPANU:** Seadet tohib käitada ainult tootja originaaltarvikutega või tootja poolt lubatud teiste pakkujate tarvikutega. Mitte lubatud tarvikute kasutamisel kannab riski kasutaja.

Touch & Swipe-displei talitlusviis

Muljumisoht:

- Ärge katsuge ukse avamisel ja sulgemisel šarniiri. Sõrmed võidakse kinni kiiluda.

Erialapersonali kvalifikatsioon:

Seadet tohib installeerida, kontrollida, hooldada ja käiku võtta ainult erialapersonal, kes tunneb seadme montaaži, käikuvõtmist ning käitamist.

Erialapersonal on isikud, kes on oma erialase väljaõppe, teadmiste ja kogemuste ning asjaomaste normide tundmise põhjal võimelised neile ülekantud töid hindama ja teostama ning võimalikke ohte ära tundma. Nad peavad omama väljaõpet, instrueermist ja õigust seadme kallal töötamiseks.

Sümbolid seadmel:



Sümbol võib asuda kompressoril. See kehtib kompressoris oleva õli kohta ja viitab järgmisele ohule: **Võib olla allaneelamisel ja hingamisteedesse tungimisel surmav.** See juhised on tähtis ainult taaskäitluse jaoks. Normaalse kasutamise ohtu ei valitse.



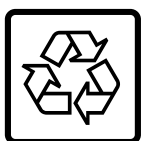
HOIATUS: Tulekahju oht / põlemisvõimelised materjalid. Sümbol asub kompressoril ja tähistab ohtu tuleohtlike ainete eest. Ärge eemaldage klepsu.



Sümbol asub seadme tagaküljel alarmirelee piirkonnas ja viitab järgmisele ohule: **Elektrilööki!** Ka võrgust lahutatud seadme korral võib olla veel võõrpinge peal. Ärge eemaldage klepsu.



See või sarnane kleps võib asuda seadme tagaküljel. See viitab sellele, et ukse ja/või korpuses asuvad vaakumisolatsiooni-paneelid (VIP) või perliitpaneelid. See juhised on tähtis ainult taaskäitluse jaoks. Ärge eemaldage klepsu.



See või sarnane kleps võib asuda seadme tagaküljel. See kehtib paigaldatud Li-ioonaku kohta. See juhised on tähtis ainult taaskäitluse jaoks. Ärge eemaldage klepsu.

Li-ion

Järgige hoiatusjuhiseid ja edasisi spetsiifilisi juhiseid teistes peatükkides:

	OHT	Tähistab vahetult ohtlikku olukorda, mille eiramise korral on tagajärjeks surm või rasked kehavigastused.
	HOIATUS	Tähistab ohtlikku olukorda, mille eiramise korral võib olla tagajärjeks surm või raske kehavigastus.

	ETTEVAATUST	Tähistab ohtlikku olukorda, mille eiramise korral võivad olla tagajärjeks kerged või keskmised kehavigastused.
	TÄHELEPANU	Tähistab ohtlikku olukorda, mille eiramise korral võivad olla tagajärjeks materiaalsed kahjud.
	Märkus	Tähistab kasulikke juhiseid ja vihjeid.


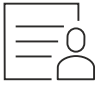
3 Touch & Swipe-displei talitlusviis

Te käsitate oma seadet Touch & Swipe-displeiga. Touch & Swipe-displeil (edaspidi displeiks nimetatud) valite puudutamise või sõrmega libistamisega seadme funktsioone. Kui Te ei vii 10 sekundit läbi ühtki tegevust, siis hüppab näit kas kõrgemal tasemel menüüsse või vahetult olekunäitu tagasi.

3.1 Navigatsioon ja sümbolite selgitus

Joonistel kasutatakse displeil navigeerimiseks erinevaid sümboleid. Järgmine tabel kirjeldab neid sümboleid.

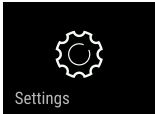

Sümbol	Kirjeldus
	Displei lühike puudutamine: Funktsiooni aktiveerimine/deaktiveerimine. Valiku kinnitamine. Alammenüü avamine.
	Displei puudutamine esitatud ajaandmetega (nt 3 sekundit): Funktsiooni või väärtuse aktiveerimine/deaktiveerimine.
	Sõrmega paremale või vasakule libistamine: Menüüs navigeerimine.
	Tagasi-sümboli lühike puudutamine: Ühe menüütasandi võrra tagasihüppamine.
	Tagasi-sümboli puudutamine 3 sekundit: Olekunäitu tagasihüppamine.
	Tagasi-sümboli lühike puudutamine vasakul ülal: Ühe menüütasandi võrra tagasihüppamine.
	Kellaga nool: Kulub kuni 10 sekundit, kuni displeile ilmub alljärgnev näit.
	Ajaandmetega nool: Kulub esitatud aeg, kuni displeile ilmub alljärgnev näit.

Sümbol	Kirjeldus
	Sümbol "Seadistusmenüü avamine": Seadistusmenüüle navigeerimine ja Seadistusmenüü avamine. Kui vajalik: Seadistusmenüüs soovitud funktsioonile navigeerimine. (vt. 3.2.1 Seadistusmenüü avamine)
	Sümboli "Laiendatud menüü" avamine: Laiendatud menüüle navigeerimine ja Laiendatud menüü avamine. Kui vajalik: Laiendatud menüüs soovitud funktsioonile navigeerimine. (vt. 3.2.2 Laiendatud menüü avamine)
Tegevusetus 10 sekundit	Kui Te ei vii 10 sekundit läbi ühtki tegevust, siis hüppab näit kas kõrgemale sisse vasse menüüsse või vahetult olekunäitu tagasi.
Ukse avamine ja jälle sulgemine.	Kui avate ukse ja sulgete kohe jälle, siis hüppab näit vahetult olekunäidiku näitu tagasi.

Märkus: Displeide jooniseid kujutatakse ingliskeelsete mõistetega.

3.2 Menüüd

Seadme funktsioonid on jaotatud erinevatesse menüüdesse:

Menüü	Kirjeldus
Peamenüü	Kui lülitate seadme sisse, siis asute automaatselt peamenüüs. Siit navigeerite tähtsaimatele seadme-funktsioonidele, Seadistusmenüüle ja Laiendatud menüüle.
 Seadistusmenüü	Seadistusmenüü sisaldab edasisi seadme-funktsioone Teie seadme seadistamiseks.
 Laiendatud menüü	Laiendatud menüü sisaldab spetsiaalseid seadme-funktsioone Teie seadme seadistamiseks. Ligipääs Laiendatud menüüle on numbrikoodiga 1 5 1 kaitstud.

3.2.1 Seadistusmenüü avamine

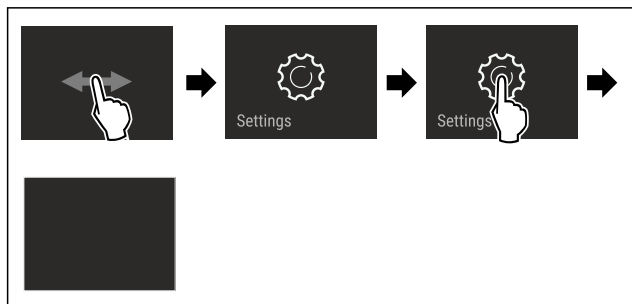


Fig. 4 Näitlik kujutis

- ▶ Viige tegevussammud joonise järgi läbi.
- ▷ Seadistusmenüü on avatud.
- ▶ Kui vajalik: Navigeerige soovitud funktsioonile.

3.2.2 Laiendatud menüü avamine

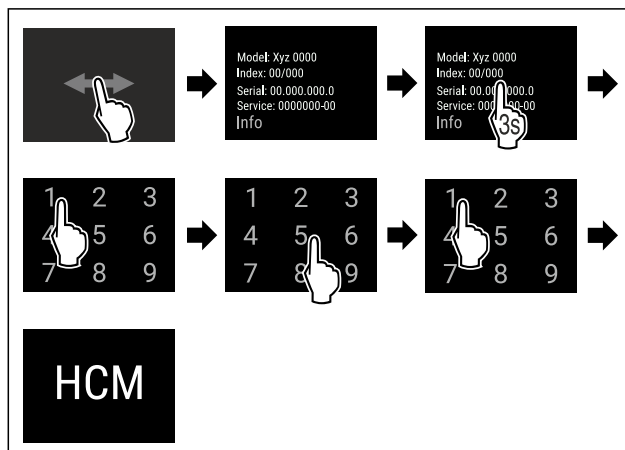


Fig. 5 Ligipääs numbrikoodiga 151

- ▶ Viige tegevussammud joonise järgi läbi.
- ▷ Laiendatud menüü on avatud.
- ▶ Kui vajalik: Navigeerige soovitud funktsioonile.

3.3 Puhkemoodus

Kui Te displeid 1 minuti ei puuduta, siis lülitub displei puhkemoodusesse. Puhkemooduses on näiduheledus hämaratud.

3.3.1 Puhkemooduse lõpetamine

- ▶ Puudutage korraks sõrmega displeid.
- ▷ Puhkemoodus on lõpetatud.

4 Käikuvõtmine

4.1 Ülespanekutingimused



HOIATUS

Tulekahju oht niiskuse tõttu!

Kui voolu all olevad osad või võrguühendusjuhe niiskeks läheb, siis või tekkida lühis.

- ▶ Seade on töötatud välja suletud ruumides kasutamiseks. Ärge kasutage külmikut õues, niiskes ega veepritsmete läheduses.

4.1.1 Ülespanekukoht



HOIATUS

Väljatungiv külmaaine ja õli!

Tulekahju. Sisaldub külmaaine on keskkonnasõbralik, kuid põlemisvõimeline. Sisaldub õli on samuti põlemisvõimeline. Eraldub külmaaine ja õli võivad vastavalt kõrge kontsentratsiooni korral ja eksternse soojusallikaga kokkupuutel süttida.

- ▶ Ärge kahjustage külmaaineringluse torustikke ja kompressorit.

- Ärge pange seadet üles vahetu päikesekiirguse kätte, pliidi, küttekeha vms lähedusse.
- Optimaalseks paigalduskohaks on kuiv ja hästi ventileeritud ruum.
- Kui seade pannakse üles väga niiskesse ümbrusse, siis võib seadme välisküljele kondensvesi tekkida. Pöörake ülespanekukohas alati tähelepanu heale toite- ja heitventilatsioonile.

Käikuvõtmine

- Mida rohkem külmaainet seadmes on, seda suurem peab olema ruum, milles seade seisab. Liiga väikestes ruumides võib lekke korral põlemisvõimeline gaasi-õhu segu tekkida. 8 g külmaaine kohta olema ülespanekuruum vähemalt 1 m³ suurusega. Andmed sisalduva külmaaine kohta on esitatud seadme sisemuses asuval tüübisildil.
- Põrand peab olema seismiskohas horisontaalne ja tasane.
- Ülespanekukoht peab olema võimeline kandma seadme kaalu sealhulgas maksimaalset säilituskogust. (vt. 9.1 Tehnilised andmed)
- Plahvatusohtlikes piirkondades kasutamine pole lubatud.

4.1.2 Elektriühendus



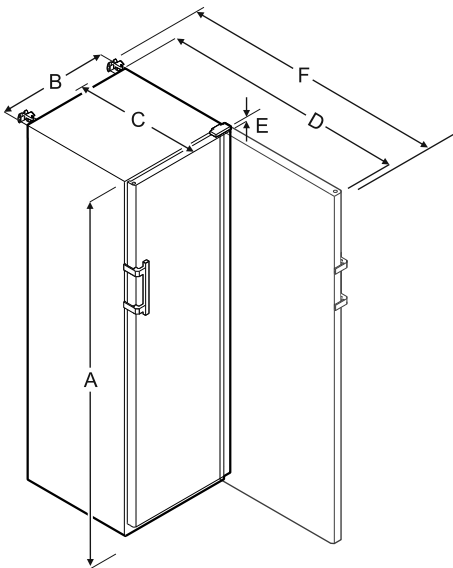
HOIATUS

Tulekahju oht asjatundmatu ülespanemise tõttu!

Kui võrgukaabel või pistik puudutab seadme tagaseina, siis võib seadme vibratsioon võrgukaablit või pistikut kahjustada nii, et see põhjustab lühise.

- ▶ Pöörake tähelepanu sellele, et võrgukaablit ei kiiluta seadme alla kinni, kui panete seadet üles.
- ▶ Pange seade nii üles, et see ei puudutaks pistikuid ega võrgukaableid.
- ▶ Ärge ühendage seadet tagaosa piirkonnas asuvate pistikupesadega.
- ▶ **Ärge** paigutage ega käitage mitmikpistikupesvi või -jaotusliiste ja teisi elektroonilisi seadmeid (nagu nt halogeen-trafod) seadmete tagaküljel.

4.2 Seadme mõõdud



	HMFvh 4001/4011	HMFvh 5501/5511
A	1884 mm	1793 mm
B	597 mm	747 mm
C	664 mm	779 mm
D	1203 mm	1468 mm
E	23 mm	23 mm
F	1241 mm	1506 mm

A = seadme kõrgus sealhulgas jalad / rullid

B = seadme laius ilma käepidemeta [käepideme sügavus = 45 mm]

C = seadme sügavus ilma käepidemeta [käepideme sügavus = 45 mm]

D = seadme sügavus avatud ukse korral

E = šarniiri kõrgus

F = seadme sügavus käepideme väljaulatuse ja kaadumiskaitsemega

4.3 Seadme transportimine



HOIATUS

Vigastusoht klaasikildude tõttu!*

Transportimisel kõrgustes üle 1500 m võivad ukseklaasid puruneda. Murdetükid on teravate servadega ja võivad raskeid vigastusi põhjustada.

- ▶ Võtke kasutusele sobivad kaitsemeetmed.



HOIATUS

Vigastus- ja kahjustusoht ümberkukkuva seadme tõttu!

- ▶ Pöörake seadme transportimisel tähelepanu põranda ebatasasustele ja rampidele.

Järgige seadme transportimisel:

- ▶ Transportige seadet püstiselt.
- ▶ Transportige seadet kahe inimesega.

Esmakordsel käikuvõtmisel:

- ▶ Transportige seadet pakendatult.

Seadme transportimisel pärast esmakordset käikuvõtmist (nt kolimine või puhastus):

- ▶ Tühjendage seade.
- ▶ Kindlustage uks soovimatu avanemise vastu.

4.4 Seadme lahtipakkimine

- ▶ Kontrollige seadet ja pakendit transpordikahjustuste suhtes. Pöörduge viivitamatult tarnija poole, kui kahtlustate mingeid kahjusid. Ärge ühendage seadet pingearvustuse külge.
- ▶ Eemaldage seadme tagaküljelt ja külgeintelt kõik pakendusematerjalid, mis võivad nõuetekohast ülespanemist või toite- ning heitventilatsiooni takistada.

4.5 Transpordikindlustuse eemaldamine

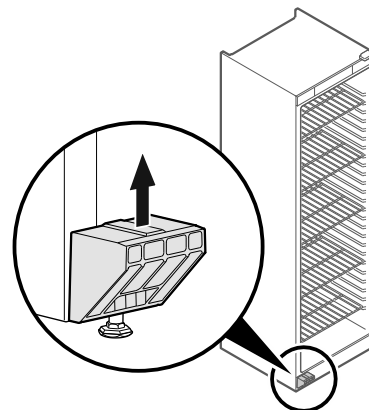


Fig. 6

- ▶ Tõmmake transpordikindlustus ülespoole maha.
- ▷ Põhihoidik jääb seadme külge.

4.6 Uksekäepideme monteerimine

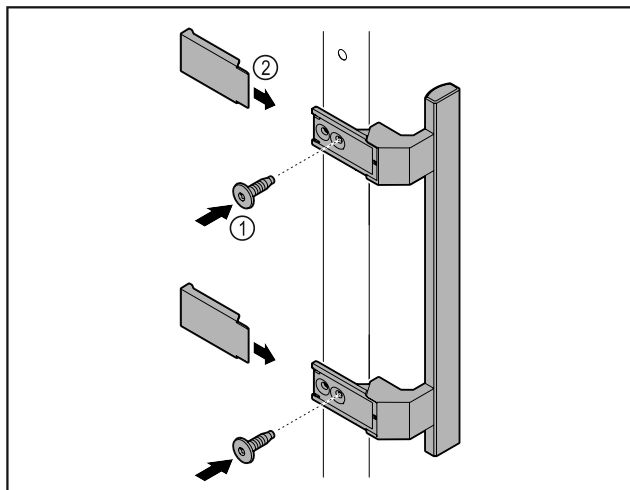


Fig. 7

- ▶ Paigaldage kaaspakist pärit käepide kaasasolevate kruvidega Fig. 7 (1) ukse külge.
- ▶ Pange kate Fig. 7 (2) peale.

4.7 Kaadumiskaitsme monteerimine

Tööriistad



Fig. 8



HOIATUS

Vigastus- ja kahjustusohu kaaduva seadme tõttu! Oht elule ja materiaalsed kahjud seadmel. Kui tõmbate täielikult koormatud panipaigad seadmest välja, siis võib seade ümber kukkuda.

- ▶ Enne kui võtate seadme käiku: Monteerige kaadumiskaitsse vastavalt korraldustele.

Kindlustage seade ümberkukkumise vastu.

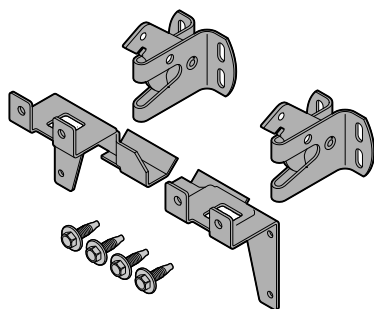


Fig. 9

Kaadumiskaits on seadmega kaasas. See koosneb kahest hoideosast, kahest kindlustuskonksust ja neljast kruvist (4 x 14).

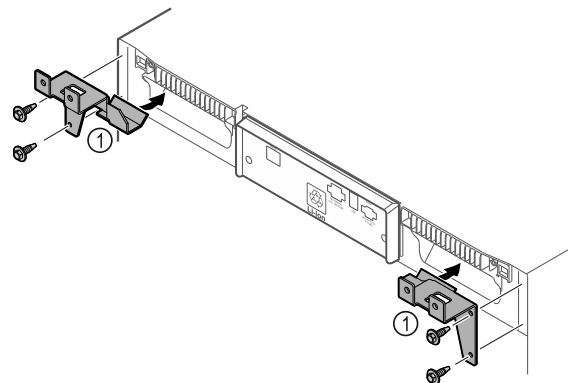


Fig. 10

- ▶ Monteerige hoideosad Fig. 10 (1) iselõikuvate kruvidega seadme külge.
- ▶ Lükake seade monteeritud hoideosadega vastu seinale.

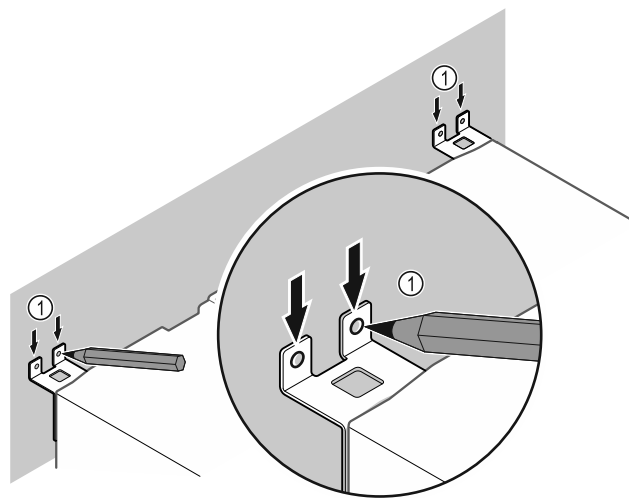


Fig. 11

- ▶ Tehke seinale märgistused Fig. 11 (1).
- ▶ Eemaldage seade.

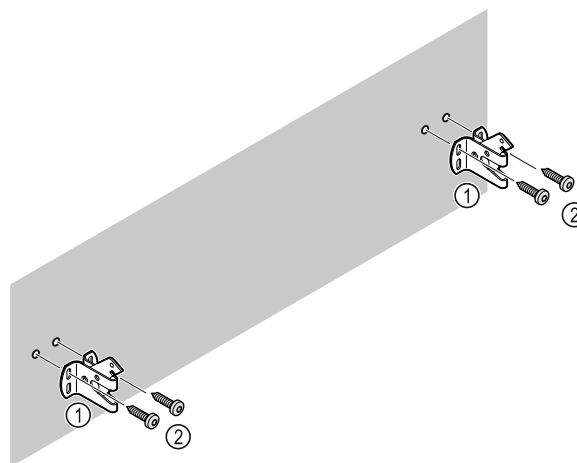


Fig. 12

Kasutage olenevalt seinalaadist (puit, betoon) sobivat kinnitusmaterjali (nt tüüblid) ja piisavalt kinnituspunkte.

- ▶ Kinnitage kindlustuskonksud.

Käikuvõtmine

4.8 Seadme ülespanemine



ETTEVAATUST

Vigastus- ja kahjustusoht!

- ▶ Pange seadet üles 2 inimesega.



ETTEVAATUST

Vigastus- ja kahjustusoht!

Uks võib vastu seinä lüüa ja seetõttu kahjustada saada. Klaasuste puhul võib kahjustatud klaas vigastusi põhjustada!

- ▶ Kaitske ust vastu seinä löömise eest. Paigaldage seinale nt vildist peataja.

- ▶ Ühendage kõik vajalikud detailid (näiteks võrgukaabel) seadme tagaküljel külge ja juhtige küljele.

Märkus

Kaablid võivad kahjustada saada!

- ▶ Ärge kiiluge kaableid tagasilükkamisel kinni.

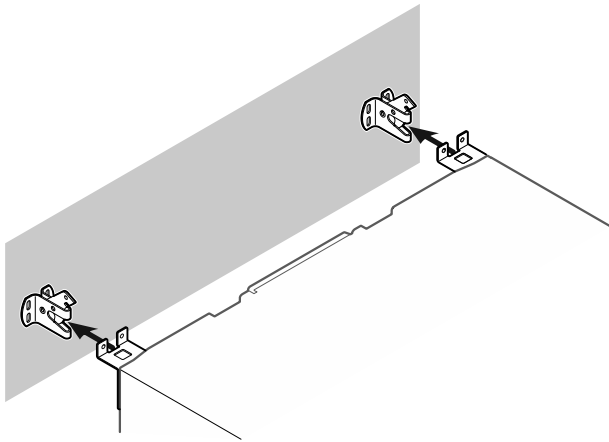


Fig. 13

- ▶ Lükake seade nii vastu seinä, et hoideosad fikseeruvad kindlustuskonksudesse.
- ▷ Seade on nüüd ümberkukkumise vastu kindlustatud.
- ▷ Selle saab kindlustuskonksude tahaklappimise kaudu jälle vabastada.

4.9 Seadme väljajoondamine

TÄHELEPANU

Seadmekorpuse deformeerumine ja uks ei sulgu.

- ▶ Joondage seade horisontaalselt ja vertikaalselt välja.
- ▶ Kompenseerige pöranda ebatasasusi seadejalgadega.



HOIATUS

Seadejala kõrguse asjatundmatu seadistamine!

Rasked kuni surmavad vigastused. Kõrguse vale seadistamise tõttu võib seadejala alaosa vabaneda ja seade ümber kukkuda.

- ▶ Ärge keerake seadejala liiga kaugemale välja.

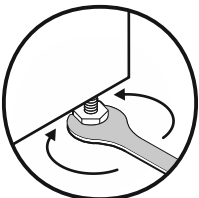


Fig. 14 *

Seadme ülestõstmine:

- ▶ Keerake seadejala päripäeva.

Seadme langetamine:

- ▶ Keerake seadejala vastupäeva.

4.10 Mitme seadme ülespanemine

TÄHELEPANU

Kahjustusoht kondensvee tõttu külge seinte vahel!

- ▶ Ärge pange seadet üles vahetult edasise jahutusseadme kõrvale.
- ▶ Pange seadmed üles omavahelise kaugusega 3 cm.
- ▶ Pange mitu seadet kõrvuti üles ainult temperatuurideni 35 °C ja 65 % õhuniiskuseni.
- ▶ Suurendage kõrgema õhuniiskuse korral seadmete vahekaugust.

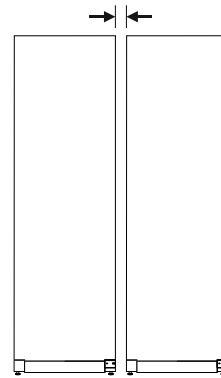


Fig. 15 Side-by-Side ülespanemine

Märkus

Side-by-Side komplekt on saadaval tarvikuna Liebherr'i klienditeenindusest. (vt. 9.3 Klienditeenindus)

4.11 Pärast ülespanemist

- ▶ Tõmmake kaitsekile maha. *
- ▶ Puhastage seade. (vt. 8.3 Seadme puhastamine)
- ▶ Vajaduse korral: Desinfitseerige seade.
- ▶ Säilitage arvet, et teenuste korral oleks seadme ja edasimüüja andmed saadaval.

4.12 Pakendi utiliseerimine



HOIATUS

Lämbumisoht pakendimaterjali ja kilede tõttu!

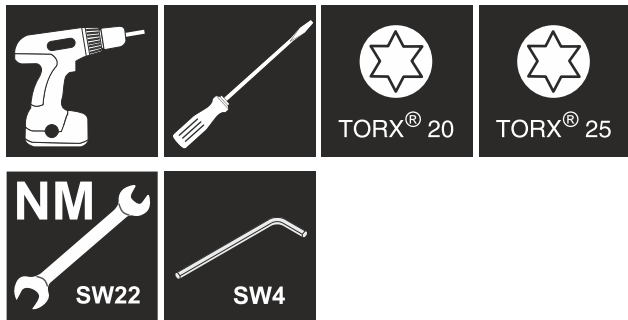
- ▶ Ärge lubage lastel pakendimaterjaliga mängida.

Pakend on valmistatud taaskäideldavast materjalist:

- Lainepapp/papp
- Vahtpolüstüroolist detailid
- Polüetüleenist kiled ja kotid
- Polüpropüleenist sidumisliindid
- Polüetüleenist klaasiga naeltega koostatud puitraam*
- ▶ Viige pakendimaterjal ametlikku jäätmekogumispunkti.

4.13 Uksepiiraja vahetamine

Tööriistad



HOIATUS

Vigastusoht uksepiiraja asjatundmatu vahetuse tõttu!

- ▶ Laske uksepiiraja vahetust teostada ainult erialapersonalil.



HOIATUS

Vigastusoht ja materiaalsed kahjud ukse kõrge kaalu tõttu!

- ▶ Viige ümberehitust läbi ainult siis, kui suudate kanda 25 kg raskust.
- ▶ Võtke ümberehitust läbi kahe inimesega.

TÄHELEPANU

Elektrit juhtivad osad!

Elektriliste detailide kahjustamine.

- ▶ Tõmmake võrgupistik enne uksepiiraja vahetuse läbiviimist välja.

- ▶ Avage uks.

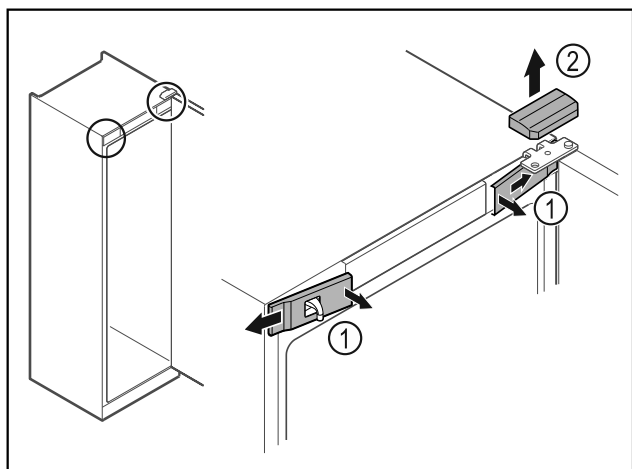


Fig. 16

- ▶ Haakige eesmised katted Fig. 16 (1) seest lahti ja võtke küljele maha.
- ▶ Võtke ülemine kate Fig. 16 (2) ülespoole maha.

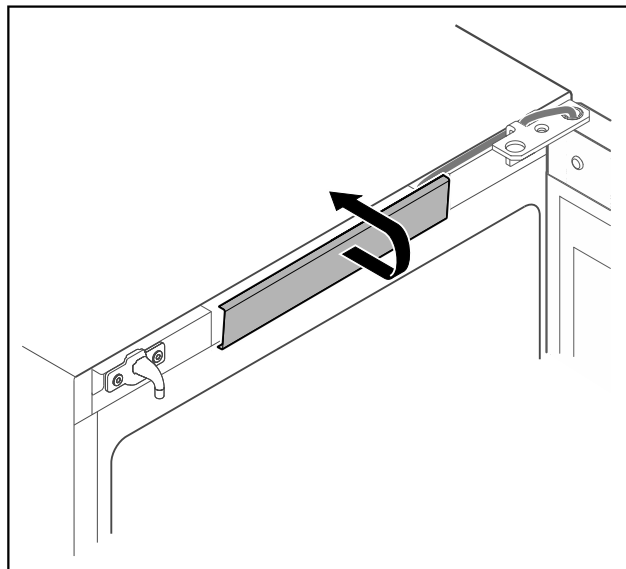


Fig. 17

- ▶ Haakige keskmine kate lahti ja võtke maha.

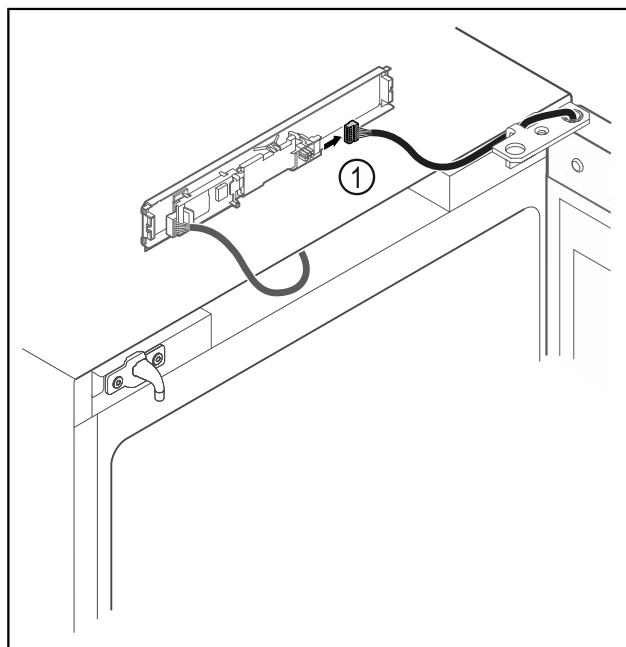


Fig. 18

- ▶ Tõmmake pistik Fig. 18 (1) trükkplaadist välja.

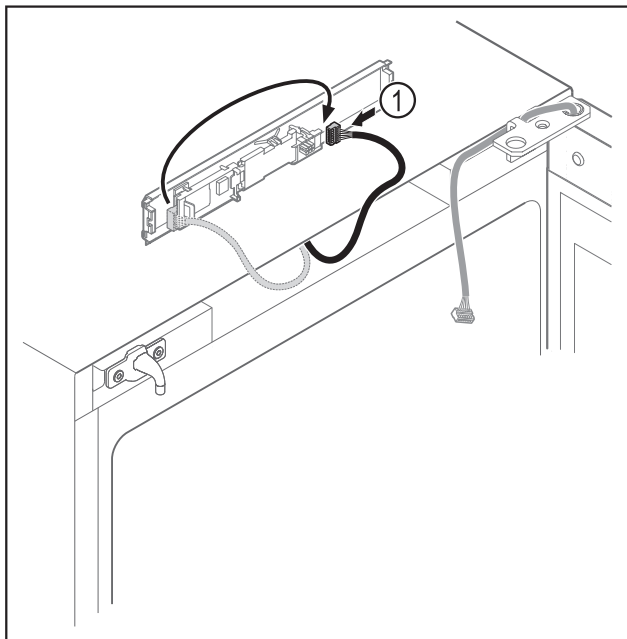


Fig. 19

- ▶ Pistke pistik Fig. 19 (1) trükkplaadil ümber.

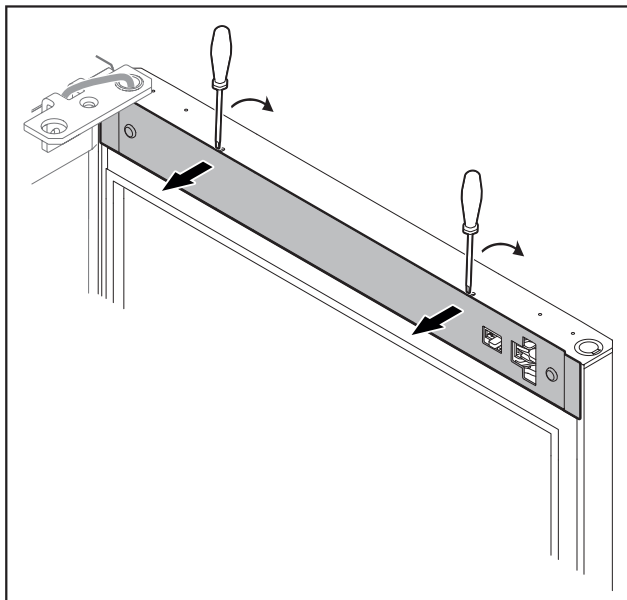


Fig. 20

- ▶ Haakige kate väikese kruvikeerajaga lahti ja võtke maha.

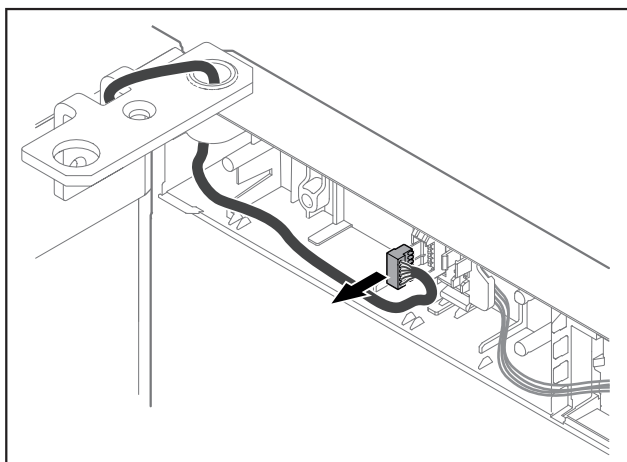


Fig. 21

- ▶ Eemaldage pistik pistikuheidikust.

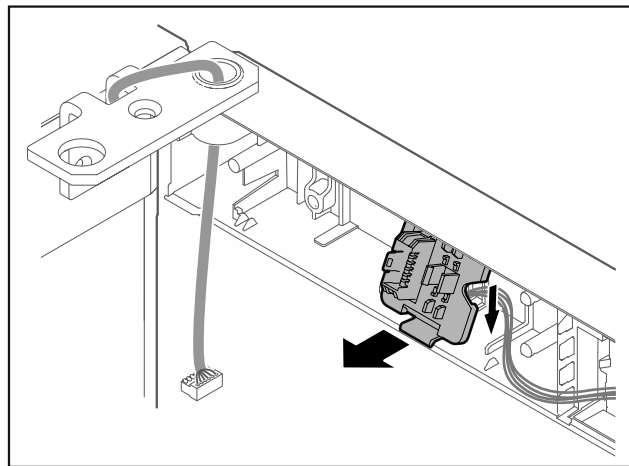


Fig. 22 Pistikuheidiku paigalduspositsioon võib olla 180° pööratud.

- ▶ Haakige pistikuheidik lahti.

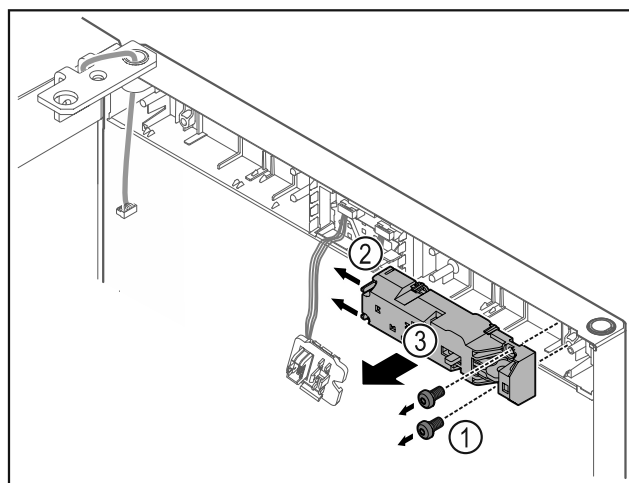


Fig. 23

- ▶ Eemaldage kruvid Fig. 23 (1).
- ▶ Vajutage fiksaatorninasid Fig. 23 (2) küljele ja võtke kauglukk Fig. 23 (3) maha.

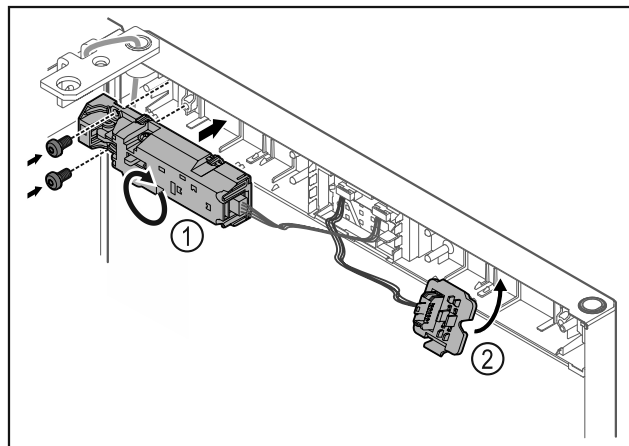


Fig. 24

- ▶ Keerake kauglukku Fig. 24 (1) 180° ja kinnitage vastasküljele.
- ▶ Haakige pistikuheidik Fig. 24 (2) vastasküljel kinni.

TÄHELEPANU

Vigastusoht väljakukkiva ukse tõttu!

- ▶ Hoidke ust kinni.

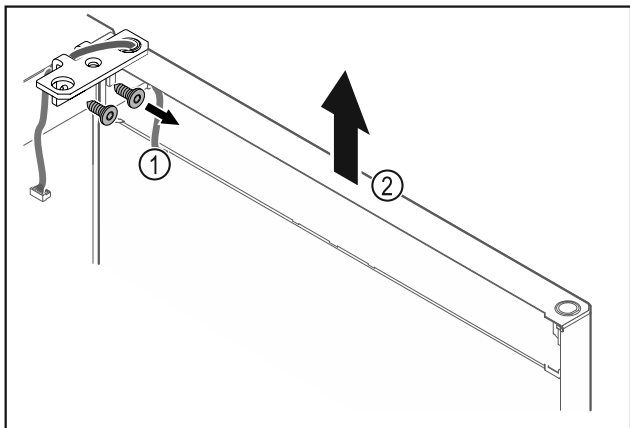


Fig. 25

- ▶ Kruvige šarniirnergik Fig. 25 (1) maha.
- ▶ Tõstke ust koos šarniirnergikuga Fig. 25 (2) umbes 200 mm otse ülespoole ja võtke maha.
- ▶ Asetage uks ettevaatlikult pehmele alusele.

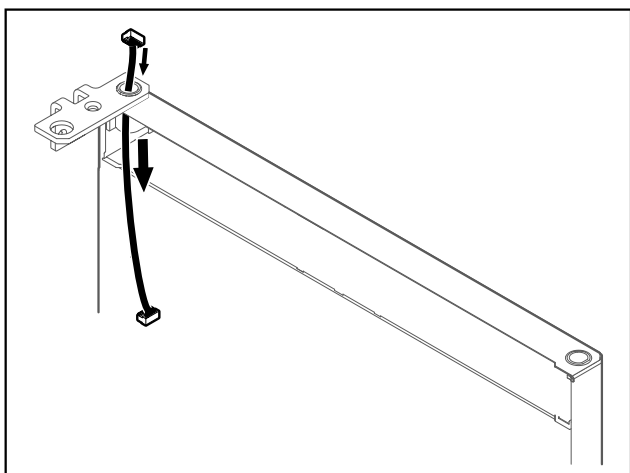


Fig. 26

- ▶ Tõmmake kaabel ettevaatlikult välja.

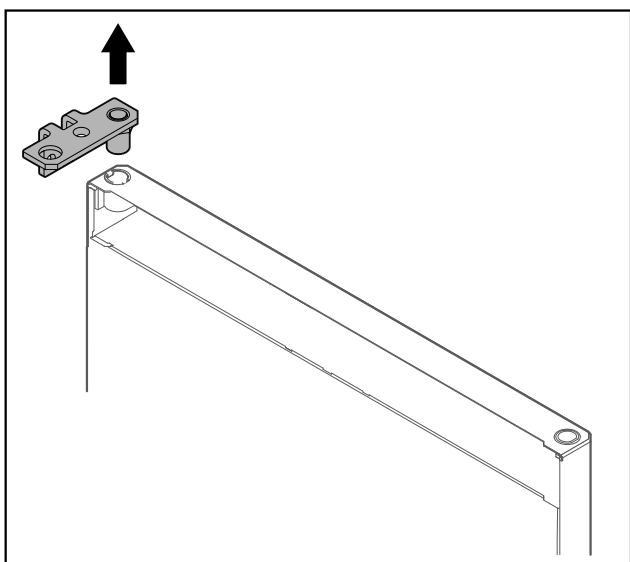


Fig. 27

- ▶ Tõmmake šarniirnergik välja.

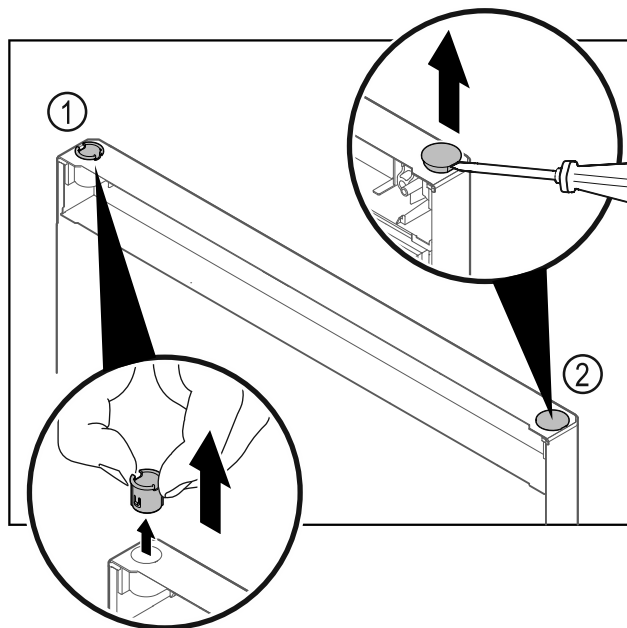


Fig. 28

- ▶ Tõmmake šarniirripuks Fig. 28 (1) sõrmedega välja.
- ▶ Tõstke kattedek Fig. 28 (2) ettevaatlikult lapikkruvikeerajaga üles ja tõmmake välja.

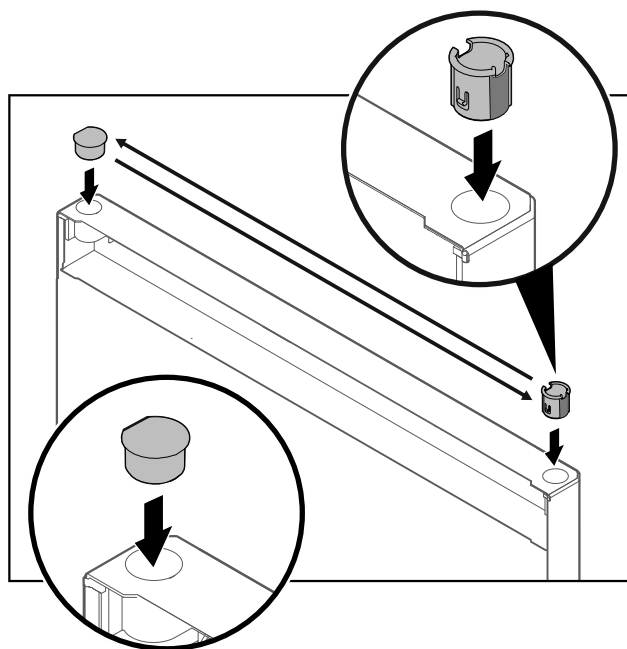


Fig. 29

- ▶ Pange šarniirripuks ja kattedek vastavalt vastasküljel sisse (lapikud küljed on suunatud väljapoole).

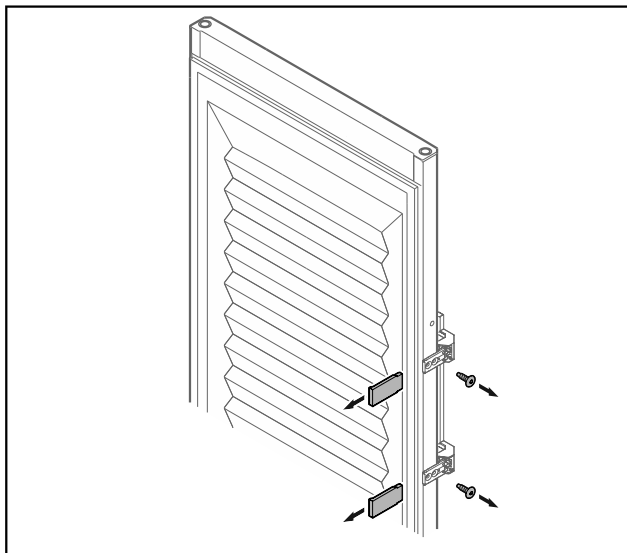


Fig. 30 Vahuga täidetud uks*

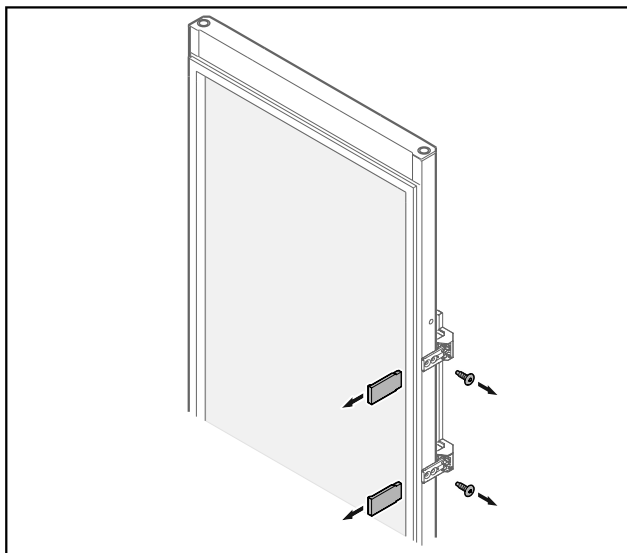


Fig. 31 Klaasuks*

- ▶ Võtke ilukatted maha.
- ▶ Kruvige käepide maha.

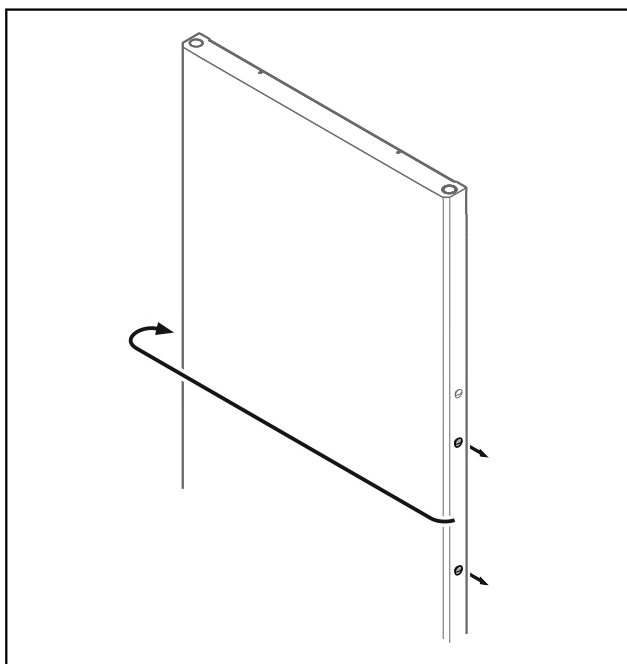


Fig. 32

- ▶ Paigutage kork vastasküljele ümber.

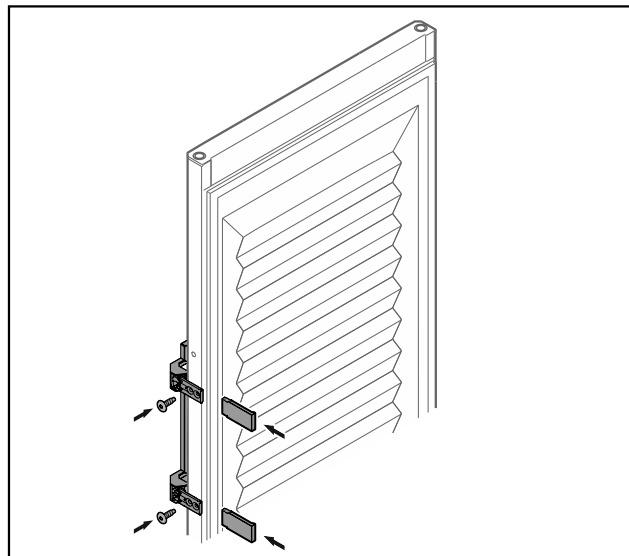


Fig. 33 Vahuga täidetud uks*

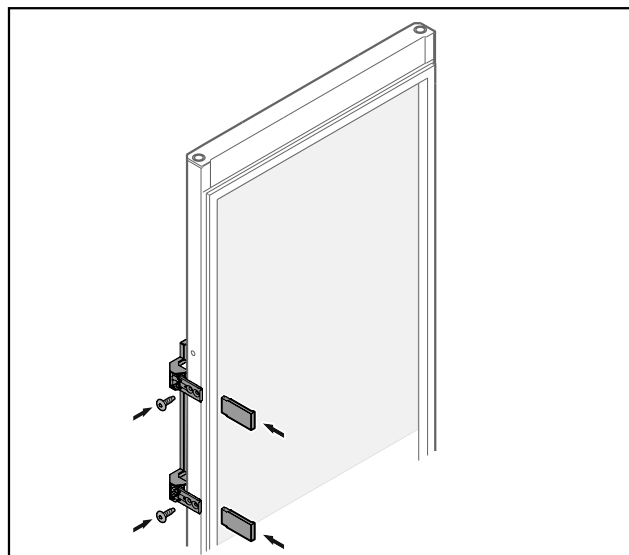


Fig. 34 Klaasuks*

- ▶ Kruvige käepide vastasküljel külge.
- ▶ Paigaldage ilukatted.

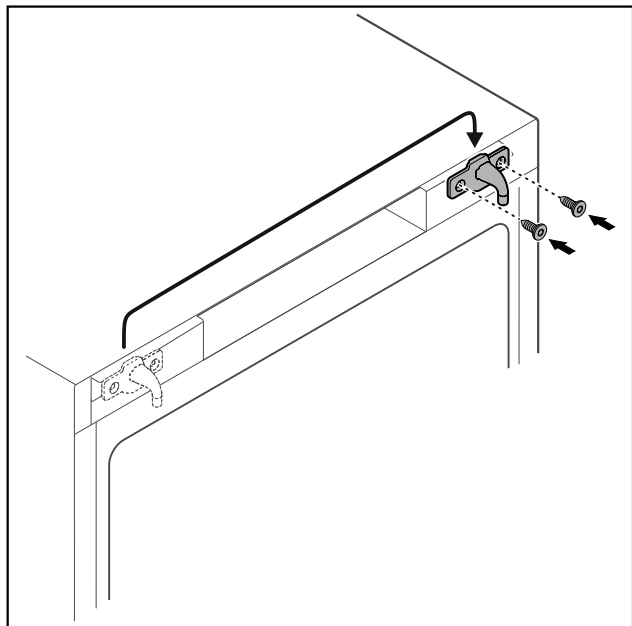


Fig. 35

- ▶ Paigutage sulgemiskonks vastasküljele ümber.

Märkus

Avad on eelmärgistatud ja tuleb iselõikavate kruvidega läbi torgata.

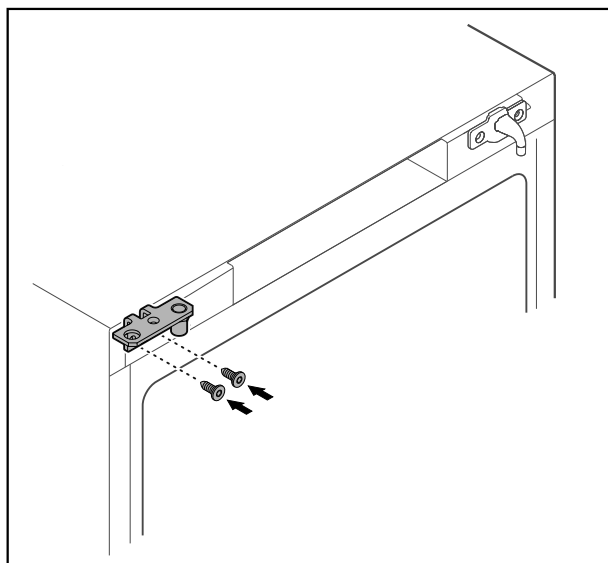


Fig. 36

- ▶ Paigutage šarniirnergik vastasküljele ümber.



HOIATUS

Vigastusoht ja materiaalsed kahjud väljakukkuva ukse tõttu!
▶ Pingutage laagripolt esitatud pöördemomendiga kinni.

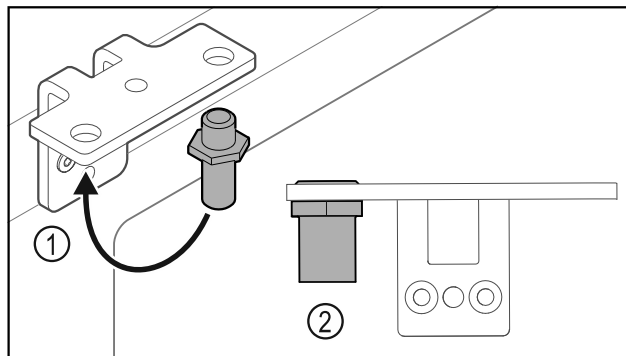


Fig. 37

- ▶ Paigutage polt Fig. 37 (1) šarniirnergikus ümber.
- ▶ Pingutage polt Fig. 37 (2) pöördemomendiga 12 Nm kinni.
- ▶ Kruvige šarniirnergik jälle maha.

TÄHELEPANU

Vigastusoht pingutatud vedru tõttu!

- ▶ Ärge võtke ukسلukustussüsteemi lahti Fig. 38 (1).

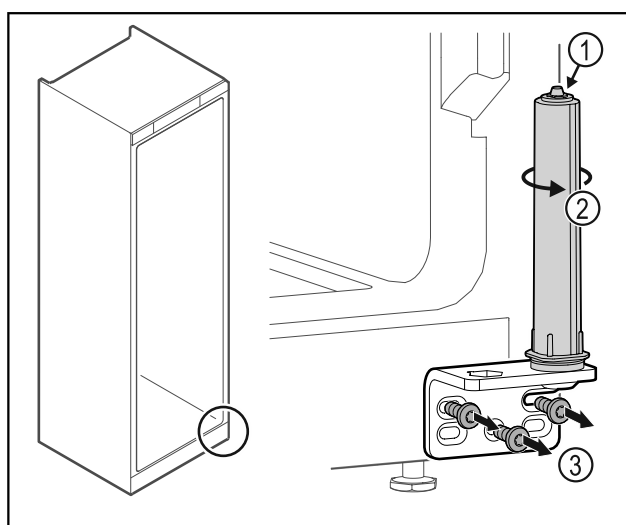


Fig. 38

- ▶ Keerake sulgemissüsteemi Fig. 38 (2), kuni see klõpsub.
- ▶ Sulgemissüsteemi eelpinge on vabastatud.
- ▶ Kruvige šarniirnergik maha Fig. 38 (3).

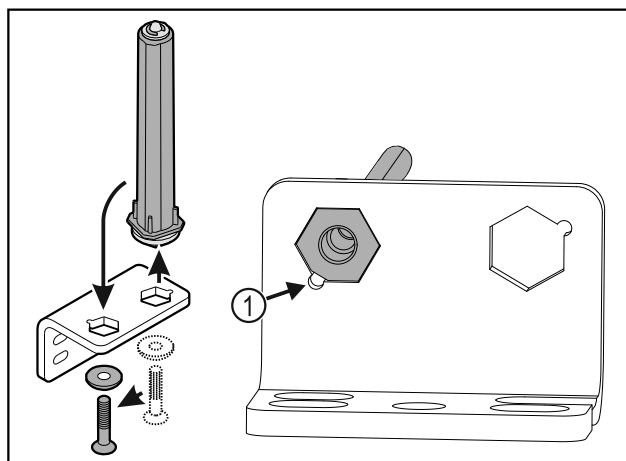


Fig. 39

- ▶ Paigutage ukسلukustussüsteem šarniirnergikus ümber.
- ▶ Pöörake tähelepanu sellele, et sissepanemisel on poldi kaldpind Fig. 39 (1) ümara ava poole.

-või-

Käikuvõtmine

Märkus

Kõrguseadeseibide vale paigutus.
 Mutri kinnitamine pole enam piisavalt võimalik.
 ► Seib peab sulgemissüsteemi alaküljel fikseeruma.

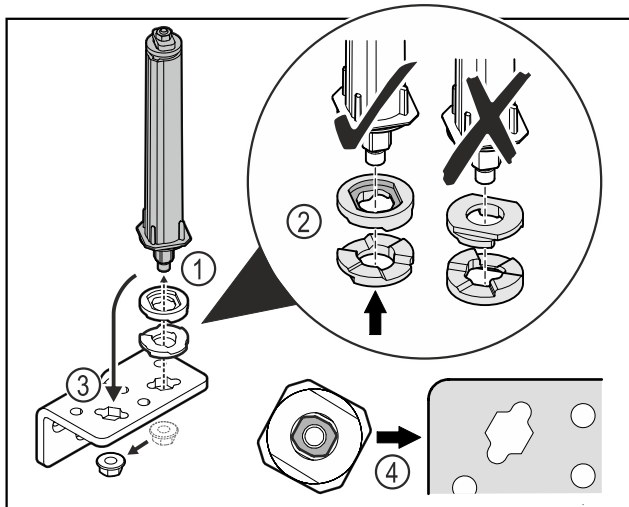


Fig. 40

- Vabastage mutter ja eemaldage ukسلukustussüsteem Fig. 40 (1).
- Pöörake tähelepanu kõrguseadeseibide korrektsele väljajoondusele Fig. 40 (2).
- Paigutage ukسلukustussüsteem šarniirnergikus ümber ja fikseerige mutriga Fig. 40 (3).
- Pöörake sissepanemisel tähelepanu ukسلukustussüsteemi korrektsele väljajoondusele Fig. 40 (4).

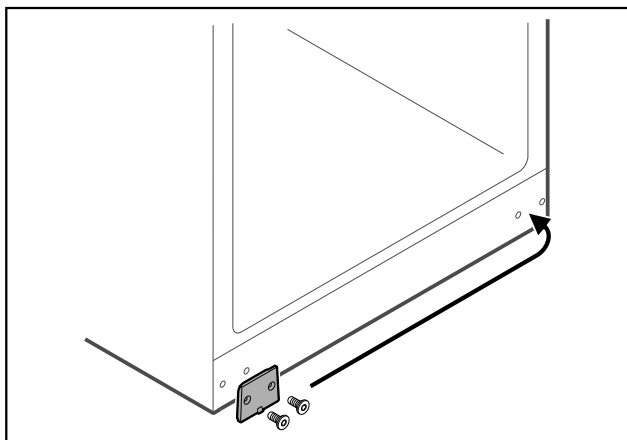


Fig. 41

- Paigutage katteplaat vastasküljele ümber.

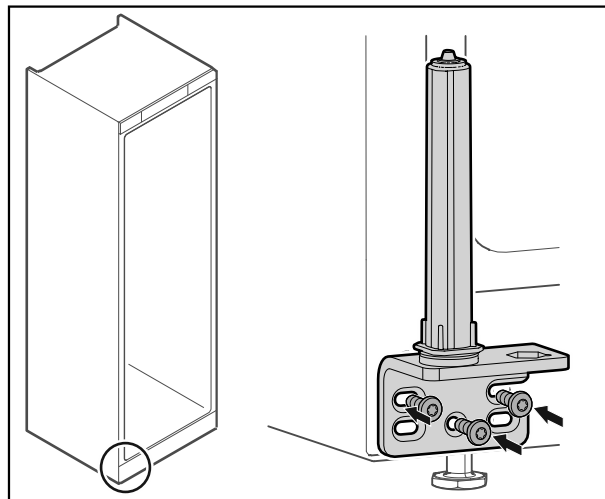


Fig. 42

- Kruvige šarniirnergik vastasküljele külge.

Märkus

Korrektne väljajoendus ja eelpinge on tähtsad sulgemissüsteemi talitlemiseks.

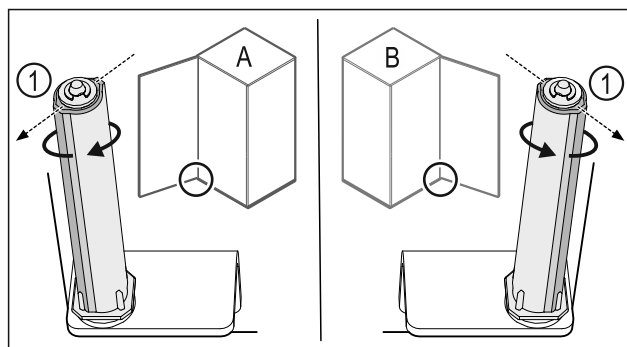


Fig. 43 Vasakpiiraja (A) / parempiiraja (B)

- Keerake sulgemissüsteemi vastu takistust, kuni sulgemissüsteemi vahetugi Fig. 43 (1) on suunatud väljapoole.
- ▷ Sulgemissüsteem jääb iseseisvalt selles positsioonis seisma.
- ▷ Sulgemissüsteem on välja joondatud ja eelpingutatud.

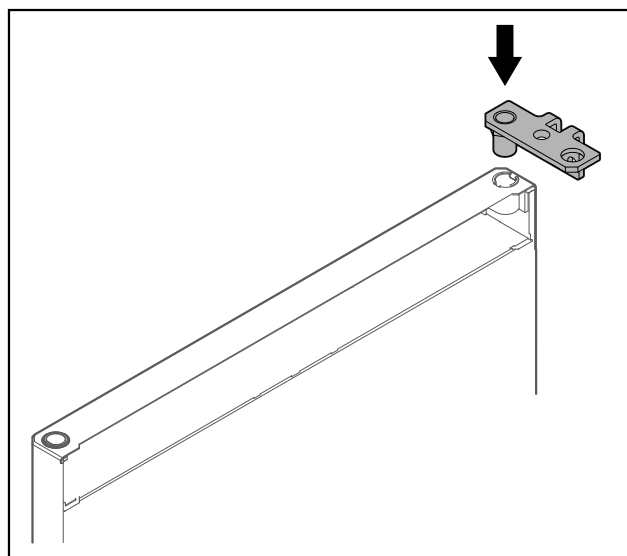


Fig. 44

- Pange šarniirnergik ukse sisse.

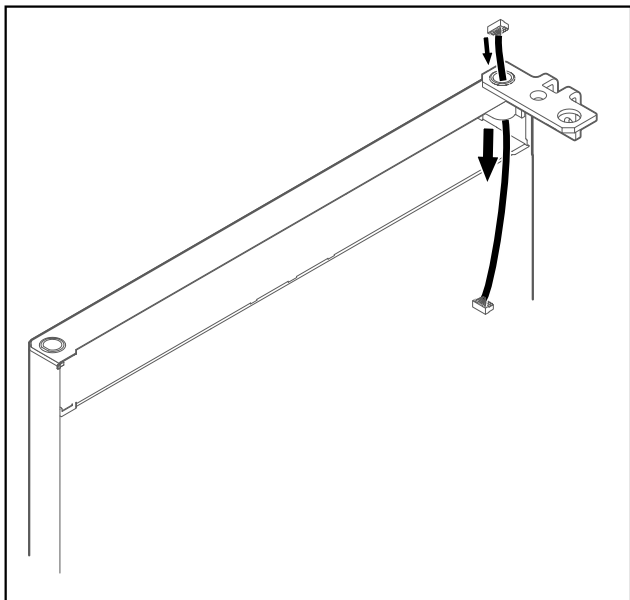


Fig. 45

- ▶ Pistke kaabel ettevaatlikult läbi.

TÄHELEPANU

Vigastusoht väljakukkuva uksa tõttu!

- ▶ Hoidke ust kinni.

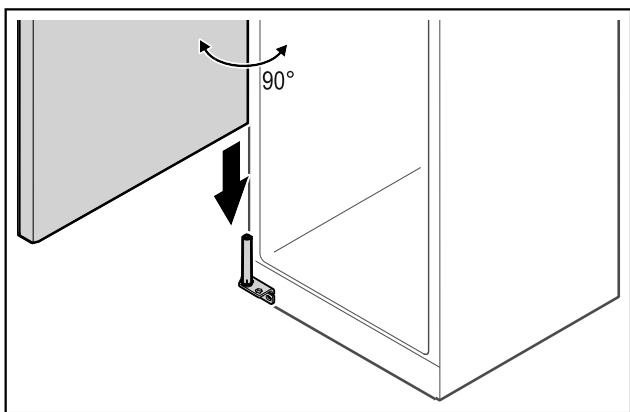


Fig. 46

- ▶ Tõstke uks koos teise inimesega pörandalt üles.
- ▶ Pange uks 90° avatud seisundis ettevaatlikult sulgemissüsteemile.

TÄHELEPANU

Materiaalsed kahjud vale montaaži tõttu!

- ▶ Ärge kiiluge kaablit šarniirnergiku monteerimisel kinni.

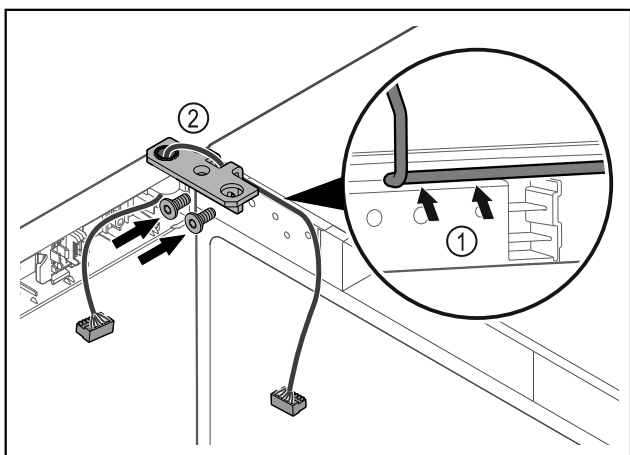


Fig. 47

- ▶ Juhtige kaabel läbi šarniirnergiku väljalõike ja vedage ettevaatlikult Fig. 47 (1).
- ▶ Kruvige šarniirnergik Fig. 47 (2) külge.

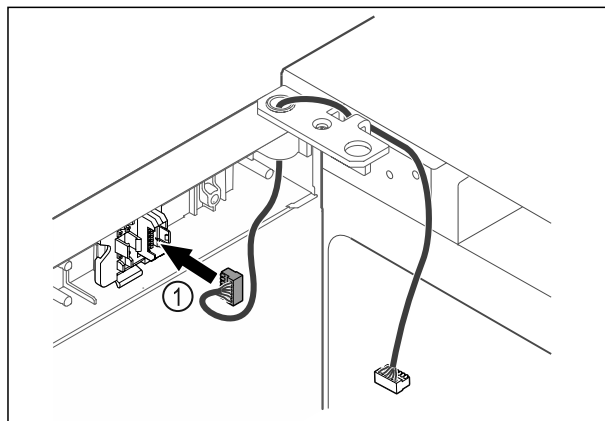


Fig. 48

- ▶ Pistke pistik Fig. 48 (1) pistikuhoidikusse.

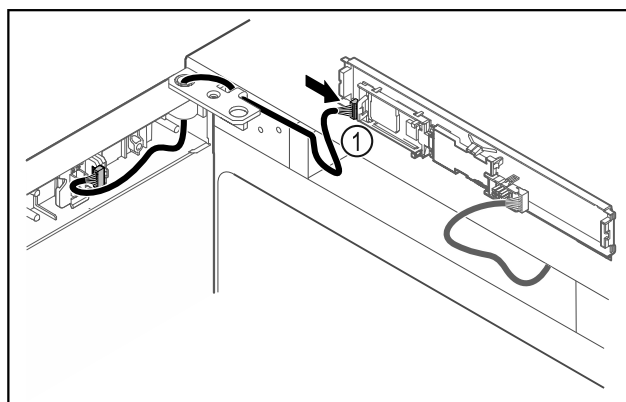


Fig. 49

- ▶ Pistke pistik Fig. 49 (1) trükkplaadil sisse.

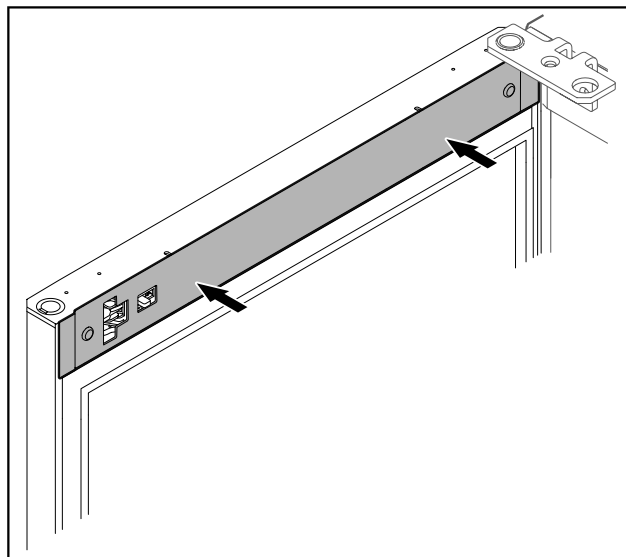


Fig. 50

- ▶ Pange kate peale.

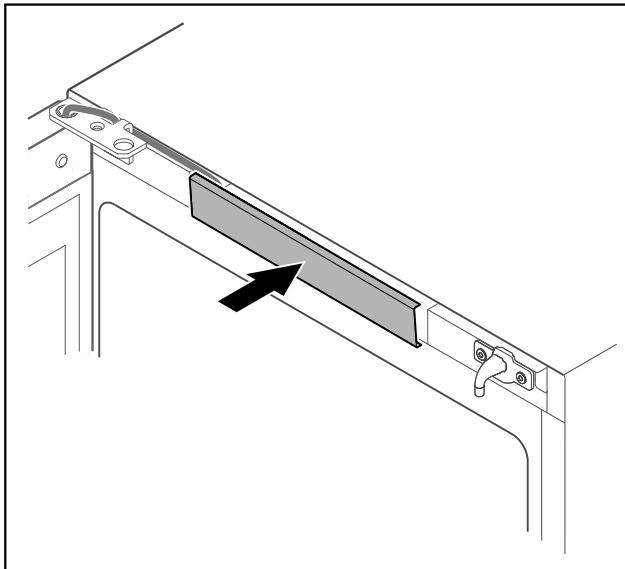


Fig. 51

- Fikseerige keskmine kate.

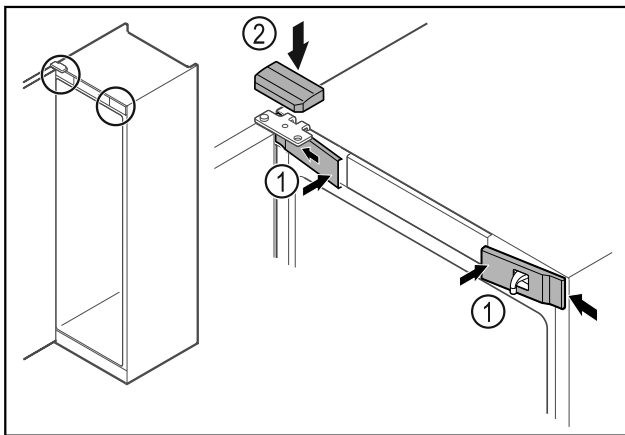


Fig. 52

- Haakige eesmised katted Fig. 52 (1) küljel külge ja fikseerige.
- Haakige ülemine kate Fig. 52 (2) ülalt lahti.
- Sulgege uks.
- ▷ Uksepiiraja on vahetatud.

4.14 Ukse väljajoondamine

Kui uks pole otse, siis saate ust alumisel šarniirnergikult häälestada.

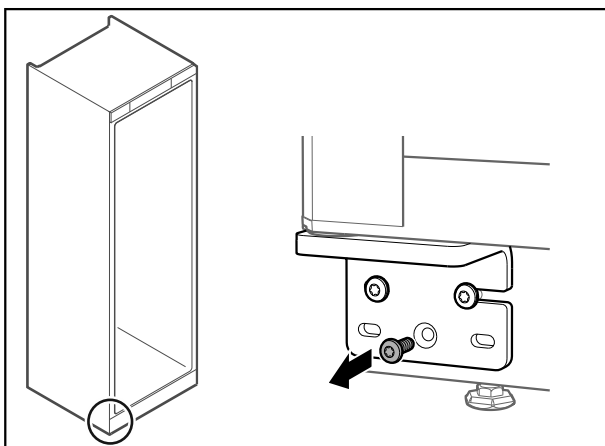


Fig. 53

- Eemaldage keskmine kruvi alumiselt šarniirnergikult.

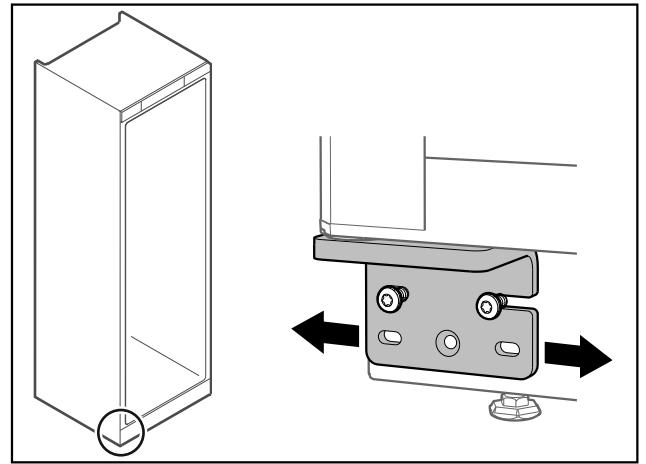


Fig. 54

- Vabastage veidi mõlemat kruvi ja nihutage ust paremale või vasakule.
- Pingutage kruvid lõpuni kinni (keskmist kruvi enam ei vajata).
- ▷ Uks on sirgelt välja joondatud.

4.15 Seadme külgeühendamine

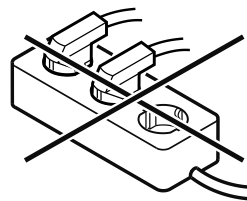


HOIATUS

Tulekahju oht asjatundmatu külgeühendamise tõttu!
Põletused.

Kahjustused seadmel.

- Ärge kasutage pikenduskaableid.
- Ärge kasutage jaotusliste.



TÄHELEPANU

Kahjustusoht asjatundmatu külgeühendamise tõttu!

Kahjustused seadmel.

- Ärge ühendage seadet off-grid-inverterite nagu nt päikeseelektrisüsteemide ja bensiinigeneraatorite külge.

Märkus

Kasutage eranditult kaasapandud võrguühendusjuhet.

Tehke kindlaks, et järgmised eeldused on täidetud:

- Käituge seadet ainult **vahelduvvooluga**.
- Lubatud pinge ja sagedus on trükitud tüübisildile. Tüübisildi positsioon on nähtav peatükis Seadme ülevaade. (vt. 1.2 Seadme ja varustuse ülevaade)
- Pistikupesa peab olema eeskirja kohaselt maandatud või elektriliselt kaitstud.
- Kaitsme vallandusvool on vahemikus 10 A kuni 16 A.
- Pistikupesa on kergesti ligipääsetav.
- Kontrollige elektriühendust.
- Pistike seadmepistik seadme tagaküljel sisse. Pöörake tähelepanu õigele fikseerumisele.
- Ühendage võrgupistik pingetoite külge.
- ▷ Näidik lülitub Standby-sümbolile.

4.16 Seadme sisselülitamine (esma-kordne käikuvõtmine)

Tehke kindlaks, et järgmised eeldused on täidetud:

- Seade on üles pandud ja külge ühendatud.
- Kõik kleepribad, kleep- ja kaitsekiled ning transpordikindlustused on seadmest ja seadmelt eemaldatud.

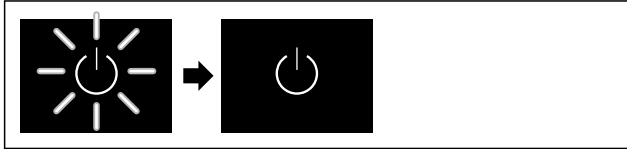


Fig. 55 Näitlik kujutis

► Standby-sümbol vilgub: Oodake, kuni käivitusprotseduur on lõpetatud.

▷ Displei näitab standby-sümbolit.

Kui seade tarnitakse tehaseseadistusega, siis tuleb käikuvõtmisel seadistada esmalt ekraanikeel ja kuupäev/kellaeg.

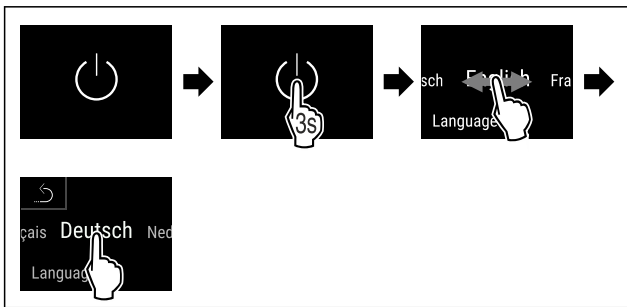


Fig. 56

► Viige tegevussammud joonise järgi läbi.

▷ Keel on seadistatud.

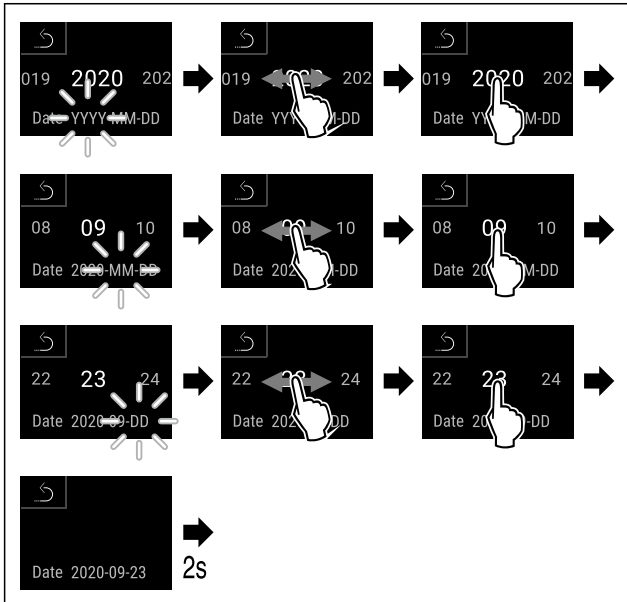


Fig. 57

► Viige tegevussammud joonise järgi läbi.

▷ Kuupäev on seadistatud.

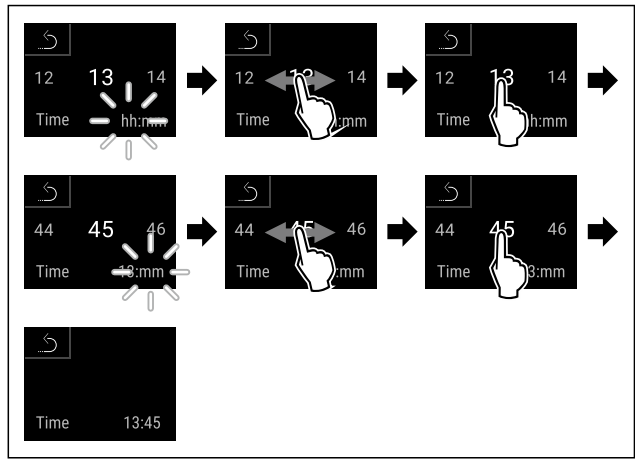


Fig. 58

► Viige tegevussammud joonise järgi läbi.

▷ Kellaeg on seadistatud.



Fig. 59 Olekunäidik

▷ Seade on käitusvalmis, kui displeile ilmub temperatuur.

▷ Temperatuurinäidik vilgub, kuni saavutatakse seadistatud temperatuur.

5 Ladustamine

5.1 Juhised säilitamise kohta

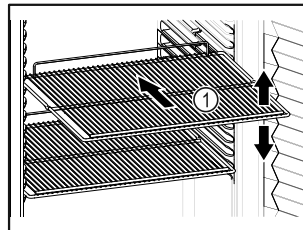


Fig. 60 Näitlik kujutis

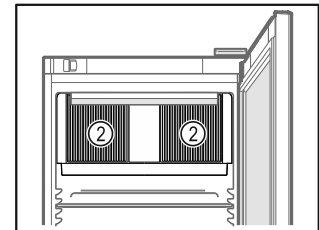



Fig. 61

Järgige säilitamisel:

- Kui hoiurestid Fig. 60 (1) on teiseldatavad, siis kohandage olenevalt kõrgusest.
 - Järgige maksimaalset koormatust. (vt. 9.1 Tehnilised andmed)
 - Laadige seade alles siis, kui on saavutatud säilitustemperatuur (jaheahelast kinnipidamine).
 - Hoidke ringlusõhupuhuri ventilatsioonipilud Fig. 61 (2) siseruumis vabad.
 - Jahekaup ei tohi tagaseina puudutada.
 - Ärge säilitage jahekaupa tugirestide tagakülje piiraja kohal.
 - Säilitage vedelikke suletud anumates.
 - Säilitage jahekaupa vahedega, et õhk saaks hästi tsirkuleerida.
 - Jahekaup ei tohi ületada virnastusmärki. 
- See on oluline õhu lahtmatuks tsirkuleerimiseks ja temperatuuri ühtlaseks jaotuseks kogu siseruumis.

6 Käsitsemine

6.1 Käsitsemis- ja näiduelemendid

Displei võimaldab kiiret ülevaadet seadme aktuaalsest seisundist, funktsioonide ning seadete seisundist ja alarmi ning veateadetest.

Käsitsemine vahetult Touch & Swipe displeil sõrmedega libistades ja puudutades.

Funktsioone saab aktiveerida või deaktiveerida ja seadistusväärtusi muuta.



Fig. 62 Touch & Swipe displei

(1) Olekunäidik

6.1.1 Olekunäidik

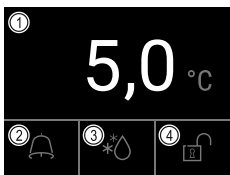


Fig. 63 Olekunäidik

(1) Tegelik temperatuur (2) Alarmiolek (3) Sulatusprotseduuri olek (4) Ukselukustuse olek



Olekunäidik on lähtenäidik.



See näitab keskel temperatuuri ja alumises piirkonnas kolme sümbolit. Olekunäidik võib kujutada edasisi erinevaid näidusümboleid.

Olekunäidikust lähtudes toimub navigeerimine funktsioonidesse ja seadetes.

6.1.2 Näidusümbolid


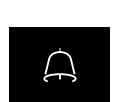
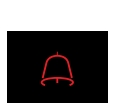
Näidusümbolid annavad teavet seadme aktuaalse seisundi kohta.

Sümbol	Seadme seisund
	Standby-sümbol Seade on välja lülitatud.
	Standby-sümbol (vilgub) Seade käivitub.

Sümbol	Seadme seisund
	Temperatuur (vilgub) Sihttemperatuur veel saavutamata. Seade jahtub seadistatud temperatuurile.
	Olekunäidik (valge randiga ümbritsetud) Seade on lukustatud.
	D näidikul Seade on demomooduses.
	Hooldusnäidik (kollane) Seadistatud ajaintervall on möödunud.
	Täis andmemälu (kollane) Andmemälu (999 tundi) on täis. Nüüdsest kirjutatakse vanimad andmed üle.
	Täis alarmimälu (kollane) Alarmimälu on täis. Kustutage üksikud alarmid või kogu mälu.
	Ukse manuaalne avamine (kollane) Lukustatud uks avati manuaalselt.
	Veasümbol (punane) Seade on veaseisundis.
	Taust (sinine) Aktiivne seadistus või aktiivne funktsioon
	Tulp (kasvav) Vajutage 3 sekundit, et seadistus aktiveerida.
	Tulp (kahanev) Vajutage 3 sekundit, et seadistus deaktiveerida.

Olekunäidiku sümbolid

Täiendavad sümbolid olekunäidiku alumises servas võimaldavad kiiret ligipääsu alarmiinfole ja seadme seisundi üksikasjadele.

Sümbol	Seadme seisund
	Alarmisümbol (hall) Alarmiarhiiv on tühi. Lühike puudutamine avab alarmiarhiivi.
	Alarmisümbol (valge) Alarmiarhiivis on kinnitatud alarmid. Lühike puudutamine avab alarmiarhiivi.
	Alarmisümbol (punane) Alarmiarhiivis on veel kinnitamata alarmid. Lühike puudutamine avab alarmiarhiivi.

Sümbol	Seadme seisund
	Alarmisümbol (punane, vilgub) Arhiivis on üks aktiivne alarm. Lühike puudutamine avab alarmiarhiivi.
	Sulatussümbol (hall) Aktiivne sulatusprotseduur puudub.
	Sulatussümbol (valge, vilgub) Manuaalne sulatusprotseduur aktiivne. Lühike puudutamine avab manuaalse sulatuse. (vt. 6.2.23 Sulatamine)
	Sulatussümbol (valge) Automaatne sulatusprotseduur aktiveeritud. Funktsiooni ei saa katkestada.
	Ukseluku sümbol (valge, suletud) Ukselukustus on aktiivne. Lühike puudutamine avab ukse avamiskoodi sisestuse. (vt. 6.2.6 Ukselukustus)
	Ukseluku sümbol (valge, avatud) Ukselukustus on inaktiivne. Lühike puudutamine avab ukse lukustuskoodi sisestuse. (vt. 6.2.6 Ukselukustus)

Olekunäidiku täiendavad sümbolid

6.1.3 Akustilised signaalid

Signaal kõlab järgmistel juhtudel:

- Kui kinnitatakse funktsiooni või väärtust.
- Kui funktsiooni või väärtust ei saa aktiveerida või deaktiveerida.
- Kui tekib viga.
- Alarmiteate korral.

Alarmihelisid saab kliendimenüüs sisse ja välja lülitada.

6.2 Seadme funktsioonid

6.2.1 Juhised seadme funktsioonide kohta

Seadme funktsioonid on seadistatud tehase poolt nii, et Teie seade on täielikult talitusvõimeline.

Tehke enne seadme funktsioonide muutmist, aktiveerimist või deaktiveerimist kindlaks, et järgmised eeldused on täidetud:

- Te olete displei talitusviisi kirjeldusi lugenud ja mõistnud. (vt. 3 Touch & Swipe-displei talitusviis)
- Te olete oma seadme käsitsemis- ja näiduelementidega tutvunud. (vt. 6.1 Käsitsemis- ja näiduelemendid)

6.2.2 Seadme sisse- ja väljalülitamine



See funktsioon võimaldab kogu seadet sisse ja välja lülitada.

Seadme sisselülitamine

Aktiveerimata demomooduse puhul:



Fig. 64

► Viige tegevussammud joonise järgi läbi.

Aktiveeritud demomooduse puhul:

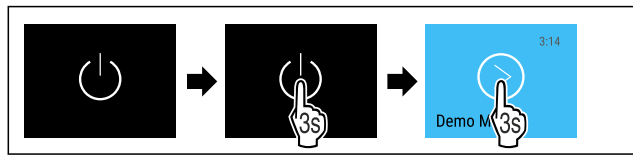


Fig. 65

► Viige tegevussammud joonise järgi läbi.

Märkus

Deaktiveerige demomoodus enne pöördloenduse lõppemist.



Fig. 66 Olekunäidik

▷ Temperatuurinäit ilmub displeile.

Seadme väljalülitamine



Fig. 67

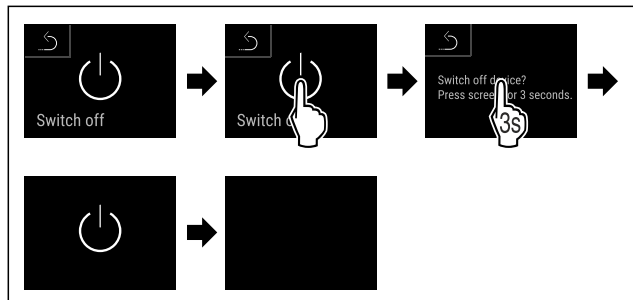


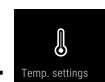
Fig. 68

► Viige tegevussammud joonise järgi läbi.

▷ Displei näitab Standby-sümbolit.

▷ Displei lülitub umbes 10 minuti pärast välja.

6.2.3 Temperatuur



Temperatuur on seadistatud seadme siseruumis DIN 13277 kohaselt nõutava 5 °C (+/-3 K) peale ja seda ei saa muuta.

Märkus

► Pange jahekaup sisse alles siis, kui temperatuur on seadmes 5 °C.

Temperatuur sõltub järgmistest teguritest:

- ukse avamissagedusest
- ukse avamise kestusest
- ülespanekukoha ruumitemperatuurist
- jahekauba liigist, temperatuurist ja kogusest

Märkus

Siseruumi mõnedes piirkondades võib õhu temperatuur temperatuurinäidust kõrvale kalduda.

Õige temperatuuriga säilib jahekaup kauem. Sedasi saab vältida ülemäärast äraviskamist.



6.2.4 Temperatuuri talletamine

Seade näitab selle funktsiooniga siseruumi miinimum- ja maksimumtemperatuure. Nende talletamine käivitub pärast seadme sisselülitamist automaatselt koos üheminutilise intervalliga. 999 tunni (umbes 40 päeva) möödumisel näidatakse viidet täis andmemälule. Temperatuuri talletamine tuleks siis lähtestada.

Märkus

Sellest funktsioonist sõltumatult talletatakse kogu temperatuurikulg ja alarmi- ning teenindusteated. Neid andmeid saab eksportida ja USB mälumeediumil varundada. (vt. 6.2.24 Andmete allalaadimine / Datalogging)

Kui seadmel peaks olema täiendav tootesensor, siis valitseb võimalus seda miinimum- ja maksimumtemperatuuride näitamiseks välja valida. (vt. 6.2.25 Sensori kalibreerimine)

Märkus

Temperatuuri talletamine tuleks seadme käikuvõtmisel **pärast seadistatud temperatuuri saavutamist** ühe korra lähtestada. (vt. Temperatuuritalletuse lähtestamine) Seetõttu muutub maksimumtemperatuuri väärtus veenvmaks.

Temperatuuritalletuse näitamine

Temperatuuritalletus näitab ülesvõttekestust ja selle aja vältel mõõdetud miinimum- ning maksimumtemperatuure.



Fig. 69

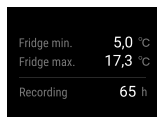


Fig. 70

▷ Näidatakse temperatuuritalletusi koos olekuvaatega.

Temperatuuritalletuse lähtestamine

Nädatavaid miinimum- ja maksimumtemperatuure saab igal ajal lähtestada. Seejuures kustutatakse nädatavad väärtused ja talletusintervall käivitatakse uuesti.



Fig. 71

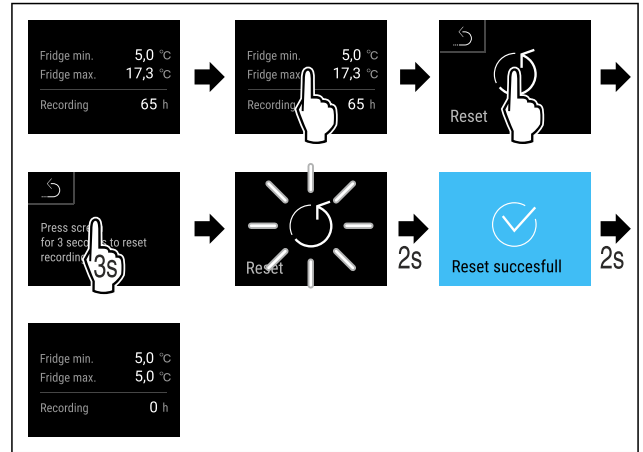


Fig. 72

- ▶ Viige tegevussammud joonise järgi läbi.
- ▷ Temperatuuride talletamine on lähtestatud.



6.2.5 Valgustus

Seade on varustatud sisevalgustusega.

Te saate sisevalgustuse püsivalt sisse lülitada. (vt. Valgustuse sisselülitamine*) *

Kui avate seadme ukse, siis lülitab sisevalgustus sisse. Te saate selle funktsiooni ka deaktiveerida. (vt. Valgustuse väljalülitamine ukse avamisel)

Valgustuse sisselülitamine*



Fig. 73

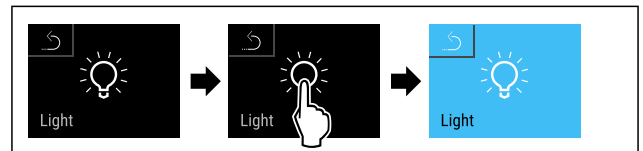


Fig. 74

- ▶ Viige tegevussammud joonise järgi läbi.
- ▷ Valgustus on sisse lülitatud.

Valgustuse väljalülitamine*



Fig. 75

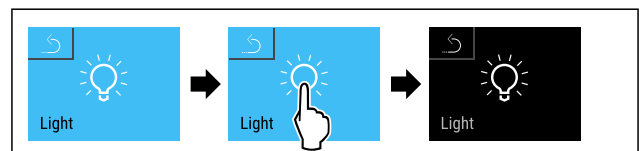


Fig. 76

- ▶ Viige tegevussammud joonise järgi läbi.
- ▷ Valgustus on välja lülitatud.

Valgustuse väljalülitamine ukse avamisel



Fig. 77

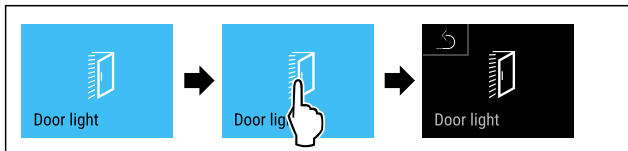


Fig. 78

- ▶ Viige tegevussammud joonise järgi läbi.
- ▷ Valgustus on ukse avamisel välja lülitatud.

Valgustuse sisselülitamine ukse avamisel



Fig. 79

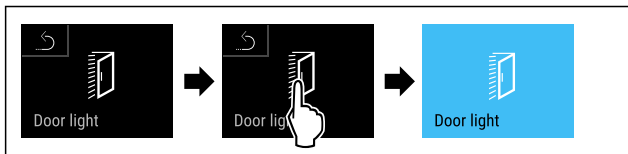


Fig. 80

- ▶ Viige tegevussammud joonise järgi läbi.
- ▷ Valgustus on ukse avamisel sisse lülitatud.

6.2.6 Ukselukustus



Seade on varustatud elektroonilise ukselukustusega. **Esma-kordsel käikuvõtmisel on uks lahti lukustatud** ja Te saate seda avada.

See funktsioon võimaldab seadet soovimatute väljavõtmiste vastu kindlustada.

Selleks on Teil järgmised seadistusvõimalused:

- Ukse lukustamine uksekoodiga.
- Ukse lahti lukustamine uksekoodiga.
- Aktiveerige automaatne lukustus.
- Automaatse lukustuse deaktiveerimine.
- Automaatse lukustuse ajalise viivituse seadistamine.
- Uksekoodi muutmine. (vt. 6.2.9 Ligipääsukoodid)
- Uksekoodi lähtestamine. (vt. 6.2.9 Ligipääsukoodid)
- Kaugjuhtimispuldi sidestamine. (vt. 6.2.10 Kaugjuhtimis-pult)

Ukse lukustamine uksekoodiga

Märkus

- ▶ Järgmises näites kasutatakse tehase poolt seadistatud PIN-koodi: **1 1 1 1**.



Fig. 81 Olekunäidik

Olekunäidikust lähtudes käivitub uksekoodi sisestus avatud luku sümboli puudutamisega.

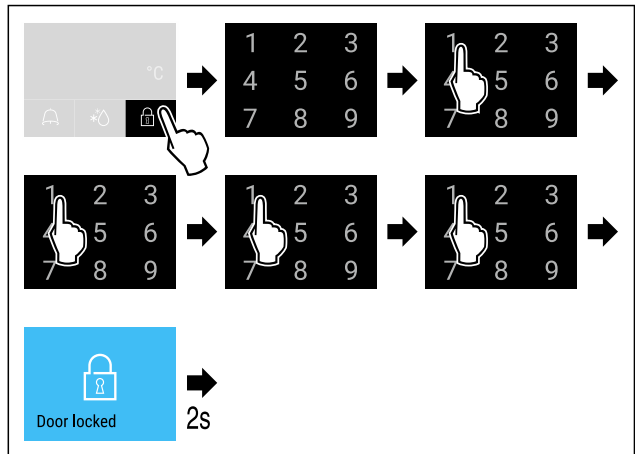


Fig. 82 Ukse lukustamine uksekoodiga 1 1 1 1.

- ▶ Viige tegevussammud joonise järgi läbi.

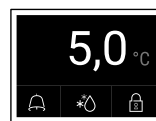


Fig. 83 Olekunäidik valge servaga

- ▷ Uks on lukustatud.

Ukse lahti lukustamine uksekoodiga

Märkus

- ▶ Järgmises näites kasutatakse tehase poolt seadistatud PIN-koodi: **1 1 1 1**.

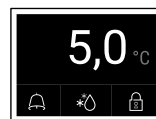


Fig. 84 Olekunäidik valge servaga

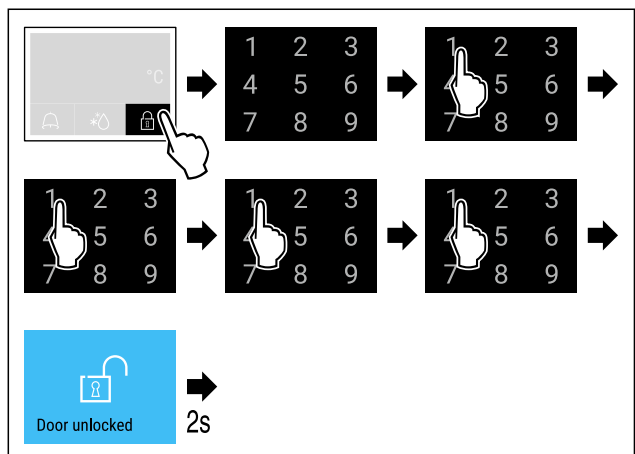


Fig. 85 Ukse lahti lukustamine uksekoodiga 1 1 1 1.

- ▶ Viige tegevussammud joonise järgi läbi.



Fig. 86 Olekunäidik

- ▷ Olekunäidik ilmub avatud luku sümboliga.
- ▷ Uks on lahti lukustatud.

Automaatse lukustuse aktiveerimine



Fig. 87

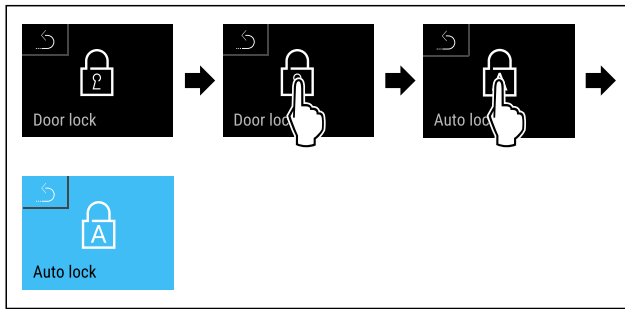


Fig. 88

- ▶ Viige tegevussammud joonise järgi läbi.
- ▷ Automaatne lukustus on aktiveeritud.
- ▷ Nüüd saab seadistada ajalist viivitust (vt. Automaatse lukustuse ajalise viivituse seadistamine).

Märkus

Te saate ust jätkuvalt kaugjuhtimispuldiga (vt. 6.2.10 Kaugjuhtimispult) või uksekoodi sisestamisega lukustada ja lahti lukustada.

Automaatse lukustuse deaktiveerimine



Fig. 89

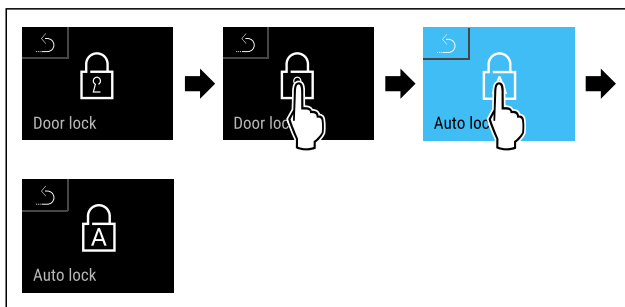


Fig. 90

- ▶ Viige tegevussammud joonise järgi läbi.
- ▷ Automaatne lukustus on deaktiveeritud.

Automaatse lukustuse ajalise viivituse seadistamine

See funktsioon seadistab ukse automaatse lukustamise ajalise viivituse pärast ukse avamist.

Tehke kindlaks, et järgmised eeldused on täidetud:

- Ukse (vt. Automaatse lukustuse aktiveerimine) automaatne lukustamine on aktiveeritud.

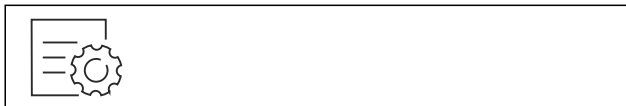


Fig. 91

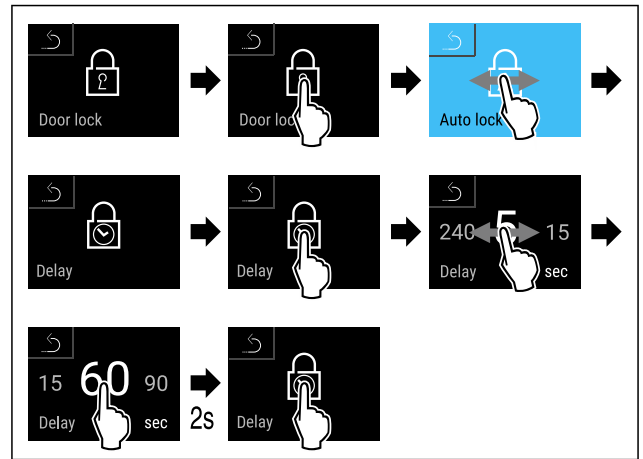


Fig. 92 Järgmised väärtused on seadistatavad: 5, 15, 60, 90, 120, 180 ja 240 sekundit

- ▶ Viige tegevussammud joonise järgi läbi.
- ▷ Ajaline viivitus on seadistatud.

Uksekoodi muutmine

(vt. 6.2.9 Ligipääsukoodid)

Uksekoodi lähtestamine

(vt. 6.2.9 Ligipääsukoodid)

Kaugjuhtimispuldi sidestamine

(vt. 6.2.10 Kaugjuhtimispult)



6.2.7 SmartLock

Jahekauba väljavõtmise vältimiseks võimaldab see funktsioon ukse automaatset lukustamist pärast temperatuurialarmi vallandumist. (vt. 6.2.26 Temperatuurialarm) Tõkestusviivituse aega saab seadistada. Ukse avamine on siis võimalik ainult SmartLocki PIN-koodiga.

Kasutamine:

- SmartLocki aktiveerimine.
- SmartLocki deaktiveerimine.
- Tõkestusviivituse seadistamine.
- Ukseluku lahtilukustamine SmartLocki PIN-koodiga.
- SmartLocki PIN-koodi muutmine. (vt. 6.2.9 Ligipääsukoodid)
- SmartLocki PIN-koodi lähtestamine. (vt. 6.2.9 Ligipääsukoodid)

SmartLocki aktiveerimine

Märkus

- ▶ Järgmises näites kasutatakse tehase poolt seadistatud PIN-koodi: **1 1 1 1**.



Fig. 93

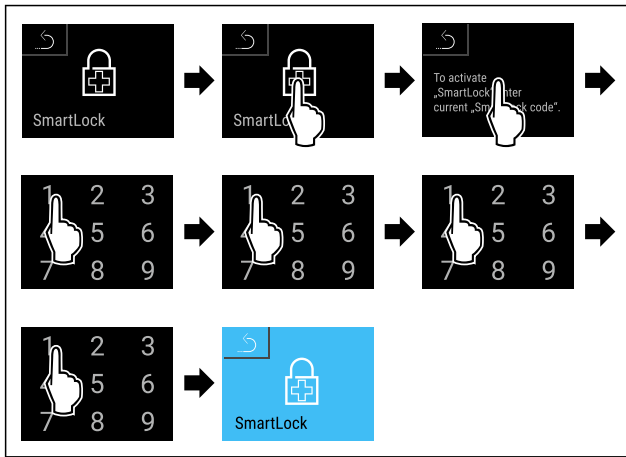


Fig. 94

- ▶ Viige tegevussammud joonise järgi läbi.
- ▷ SmartLock on aktiveeritud.
- ▷ Nüüd saab tõkestusviivituse valida. (vt. Tõkestusviivituse seadistamine)

SmartLocki deaktiveerimine

Märkus

- ▶ Järgmises näites kasutatakse tehase poolt seadistatud PIN-koodi: **1 1 1 1**.



Fig. 95

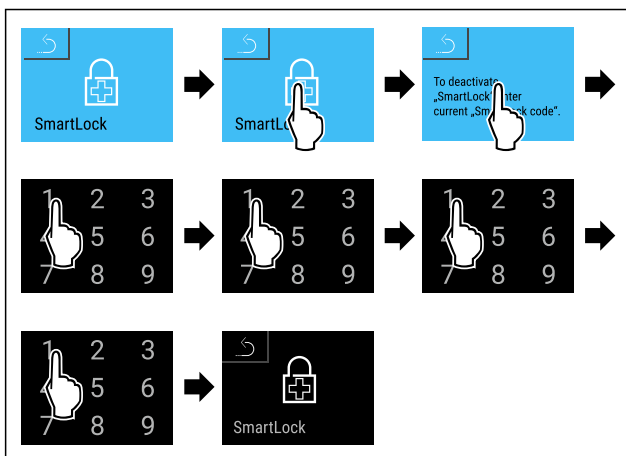


Fig. 96

- ▶ Viige tegevussammud joonise järgi läbi.
- ▷ SmartLock on deaktiveeritud.

Tõkestusviivituse seadistamine

Tehke kindlaks, et järgmised eeldused on täidetud:

- SmartLock peab olema aktiveeritud. (vt. SmartLocki aktiveerimine)



Fig. 97

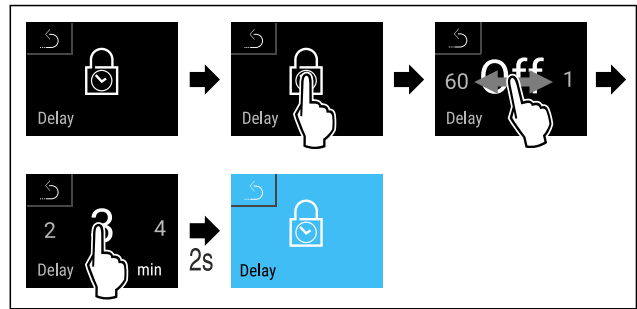


Fig. 98 Järgmised väärtused on seadistatavad: Off (ootaeg puudub) kuni 60 minutit; 1-minutiliste sammudega

- ▶ Viige tegevussammud joonise järgi läbi.
- ▷ Tõkestusviivitus on seadistatud.

Ukseluku lahtilukustamine SmartLocki PIN-koodiga

Pärast temperatuurialarmi vallandumist (vt. 6.2.26 Temperatuurialarm) on uks SmartLock-funktsiooniga automaatselt lukustatud.

Avamine on võimalik ainult SmartLocki PIN-koodiga.

Märkus

- ▶ Järgmises näites kasutatakse seda SmartLocki PIN-koodi: **2 3 4 5**

Olekunäidikust lähtudes käivitub SmartLocki PIN-koodi sisestus. Näidatakse informatsiooni SmartLock-funktsiooni ja temperatuurialarmide temperatuurilähtetuse kohta.

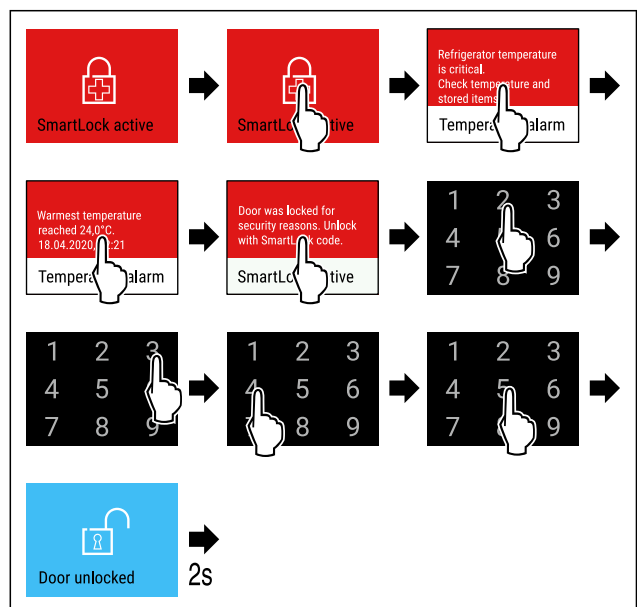


Fig. 99

- ▶ Viige tegevussammud joonise järgi läbi.
- ▷ Uks on lahti lukustatud.



Fig. 100 Olekunäidik

- ▷ Temperatuurinäit ilmub displeile.

SmartLocki PIN-koodi muutmine

(vt. 6.2.9 Ligipääsukoodid)

SmartLocki PIN-koodi lähtestamine

(vt. 6.2.9 Ligipääsukoodid)

6.2.8 Seadistusmenüü ligipääsukaitse



See funktsioon võimaldab teostada neljakohalise PIN-koodi kaudu seadistusmenüü ligipääsukaitset.

Kasutamine:

- Seadete ja funktsioonide ettekatsetamatu muutmise vältimine.
- Seadme ettekatsetamatu väljalülitamise vältimine.
- Temperatuuri ettekatsetamatu seadistamise vältimine.

Seadistusmenüü ligipääsukaitse aktiveerimine

Märkus

- ▶ Järgmises näites kasutatakse tehase poolt seadistatud PIN-koodi: **1 1 1 1**.



Fig. 101

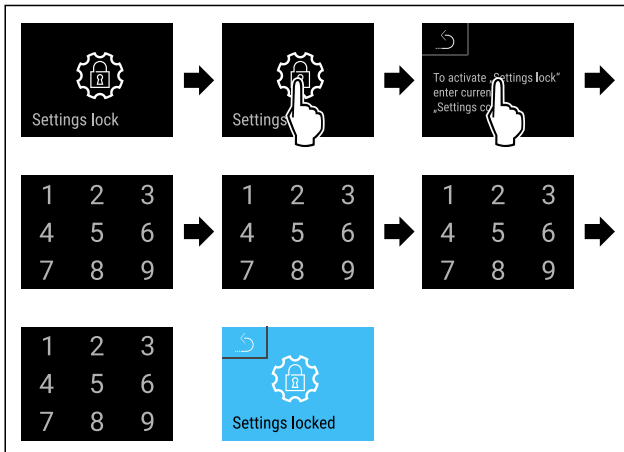


Fig. 102

- ▶ Viige tegevussammud joonise järgi läbi.
- ▷ Seadistusmenüü ligipääsukaitse on aktiveeritud.

Seadistusmenüü ligipääsukaitse PIN-koodi muutmine

(vt. 6.2.9 Ligipääsukoodid)

Seadistusmenüü ligipääsukaitse deaktiveerimine

Märkus

- ▶ Järgmises näites kasutatakse tehase poolt seadistatud PIN-koodi: **1 1 1 1**.

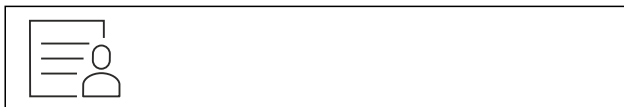


Fig. 103

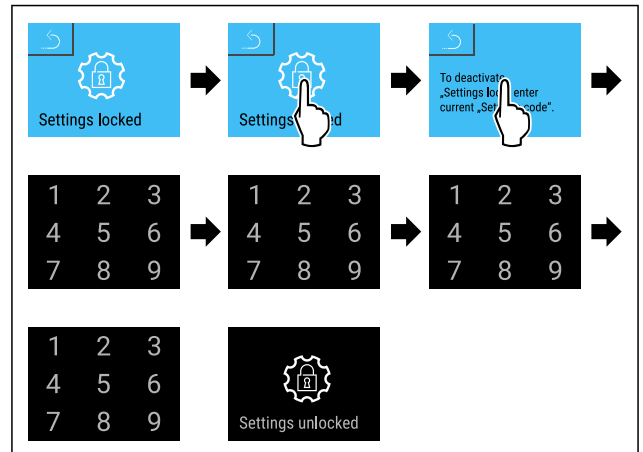


Fig. 104

- ▶ Viige tegevussammud joonise järgi läbi.
- ▷ Seadistusmenüü ligipääsukaitse on deaktiveeritud.

Kindlustatud seadistusmenüü avamine

Seadistusmenüü aktiivse ligipääsukaitse korral on vaja sisestada PIN-kood, et seadistusmenüü avada.

Pärast korrektse PIN-koodi sisestamist jääb seadistusmenüü 20 minutiks lahti lukustatuks.

Märkus

- ▶ Järgmises näites kasutatakse tehase poolt seadistatud PIN-koodi: **1 1 1 1**.

Seadistusmenüü ligipääsukaitse peab olema aktiivne.

- ▶ Libistage sõrmega vasakule või paremale, kuni näidatakse vastavat funktsiooni.

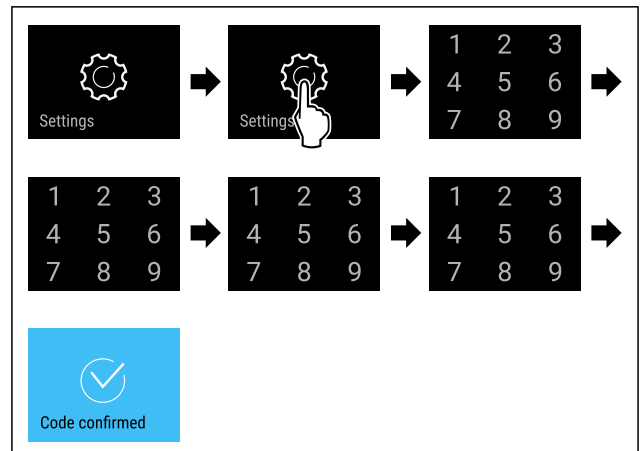


Fig. 105

- ▶ Viige tegevussammud joonise järgi läbi.
- ▷ PIN-kood korrektne: Seadistusmenüü avaneb.

6.2.9 Ligipääsukoodid

Võimalikud on erinevad seaded.

Kasutamine:

- Uksekoodi muutmine.
- Uksekoodi lähtestamine.
- Seadistuskoodi muutmine.
- Seadistuskoodi lähtestamine.
- SmartLock koodi muutmine.
- SmartLock koodi lähtestamine.



Uksecode

Uksecode muutmine

See seadistus võimaldab ukse lukustamiseks uksecode muuta.

Seadistamine toimub 3 sammuna:

- Vana uksecode sisestamine
- Uue uksecode sisestamine
- Uue uksecode kinnitamine

Märkus

- ▶ Järgmises näites muudetakse tehase poolt eelseadistatud uksecode **1 1 1 1**.
- ▶ Uus uksecode on: **2 3 4 5**



Fig. 106

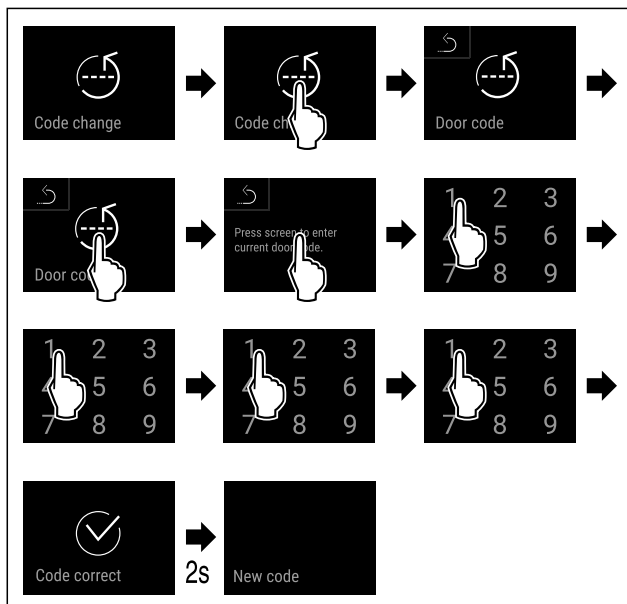


Fig. 107

- ▶ Viige tegevussammud joonise järgi läbi.
- ▷ Vana uksecode sisestamine edukas.

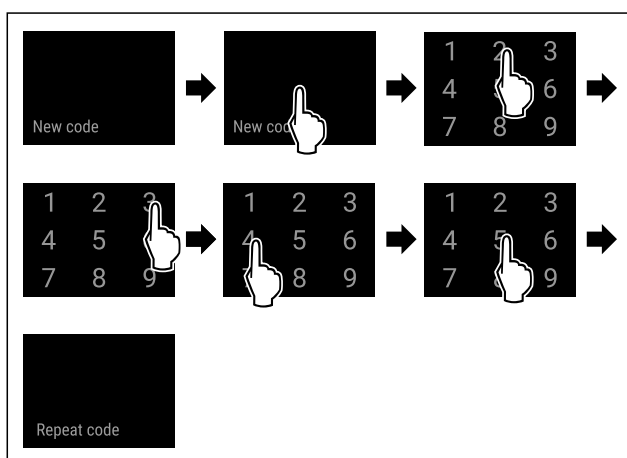


Fig. 108

- ▶ Viige tegevussammud joonise järgi läbi.
- ▷ Uue uksecode sisestamine edukas.

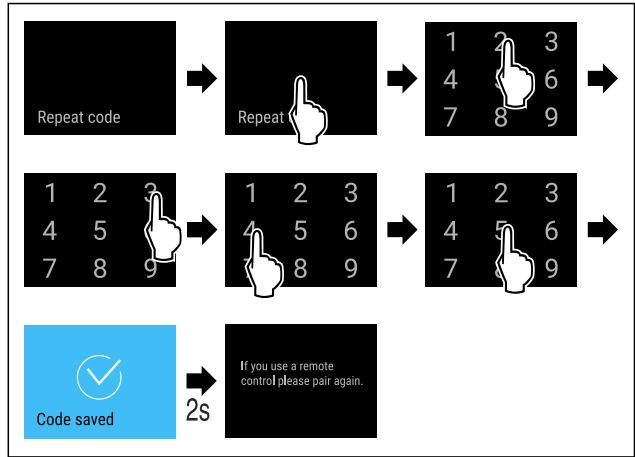


Fig. 109

- ▶ Viige tegevussammud joonise järgi läbi.
- ▷ Uue uksecode kinnitamine edukas.
- ▷ Uksecode on muudetud.
- ▶ Sidestage kaugjuhtimispuult uuesti. (vt. 6.2.10 Kaugjuhtimispuult)

Uksecode lähtestamine

Uksecode unustatud või pole teada.

- ▶ Lähtestage seade tehase seadetele. (vt. 6.2.33 Tehase seadetele lähtestamine)
- ▷ Seade on esialgsetele seadetele lähtestatud.
- ▷ Tehase poolt seadistatud uksecode on: **1 1 1 1**

Seadistusmenüü ligipääsukaitse



Seadistuskoodi muutmine

See seadistus võimaldab seadistusmenüü ligipääsukaitse seadistuskoodi muuta.

Seadistamine toimub 3 sammuna:

- Vana seadistuskoodi sisestamine
- Uue seadistuskoodi sisestamine
- Uue seadistuskoodi kinnitamine

Märkus

- ▶ Järgmises näites muudetakse tehase poolt eelseadistatud seadistuskoodi **1 1 1 1**.
- ▶ Uus seadistuskood on: **2 3 4 5**



Fig. 110

- ▶ Seadistusmenüü ligipääsukaitse peab olema aktiivne. (vt. 6.2.8 Seadistusmenüü ligipääsukaitse)
- ▶ Libistage sõrmega vasakule või paremale, kuni näidatakse vastavat funktsiooni.

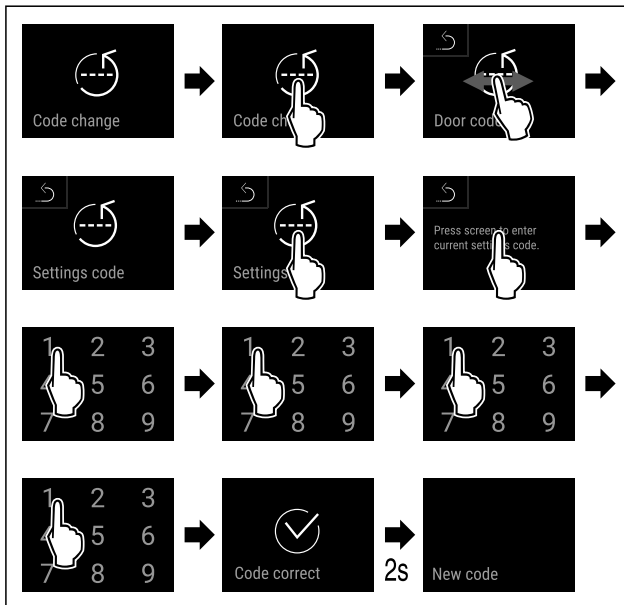


Fig. 111

- ▶ Viige tegevussammud joonise järgi läbi.
- ▷ Vana seadistuskoodi sisestamine edukas.

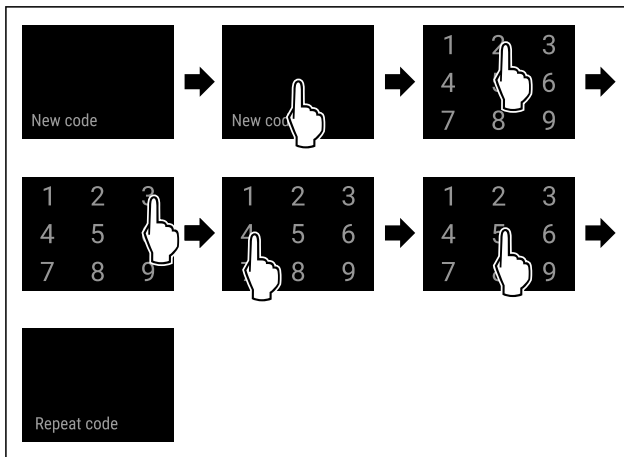


Fig. 112

- ▶ Viige tegevussammud joonise järgi läbi.
- ▷ Uue seadistuskoodi sisestamine edukas.

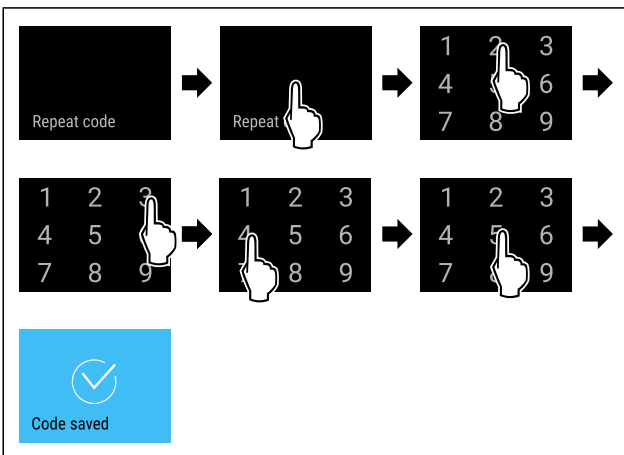


Fig. 113

- ▶ Viige tegevussammud joonise järgi läbi.
- ▷ Uue seadistuskoodi kinnitamine edukas.
- ▷ Seadistuskood on muudetud.

Seadistuskoodi lähtestamine

Seadistusmenüü ligipääsukaitses seadistuskood unustatud või pole teada.

- ▶ Lähtestage seade tehaseseadetele (vt. 6.2.33 Tehaseseadetele lähtestamine).
- ▷ Seade on esialgsetele seadetele lähtestatud.
- ▷ Tehase poolt seadistatud seadistuskood on: **1 1 1 1**



SmartLock

SmartLock koodi muutmine

See seadistus võimaldab SmartLock koodi muuta.

Seadistamine toimub 3 sammuna:

- Vana SmartLock koodi sisestamine
- Uue SmartLock koodi sisestamine
- Uue SmartLock koodi kinnitamine

Märkus

- ▶ Järgmises näites muudetakse tehase poolt eelseadistatud SmartLock koodi **1 1 1 1**.
- ▶ Uus SmartLock kood on: **2 3 4 5**

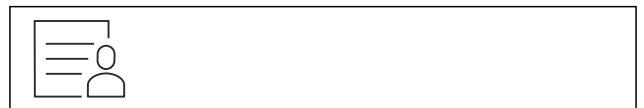


Fig. 114

SmartLock peab olema aktiivne. (vt. 6.2.7 SmartLock)

- ▶ Libistage sõrmega vasakule või paremale, kuni näidatakse vastavat funktsiooni.

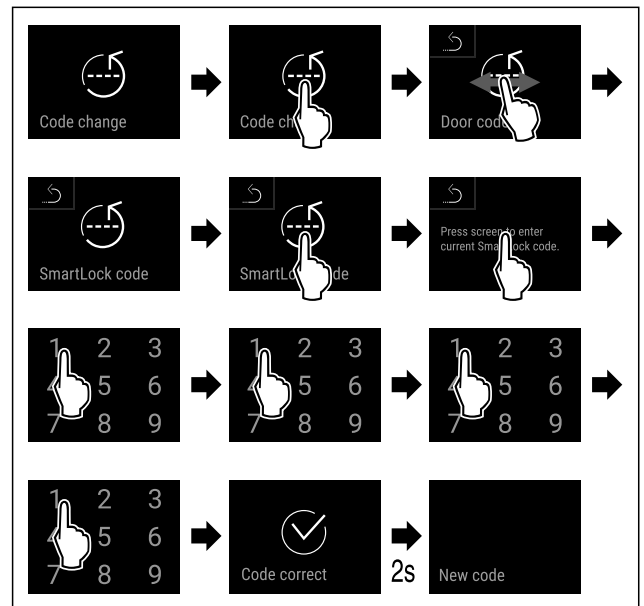


Fig. 115

- ▶ Viige tegevussammud joonise järgi läbi.
- ▷ Vana SmartLock koodi sisestamine edukas.

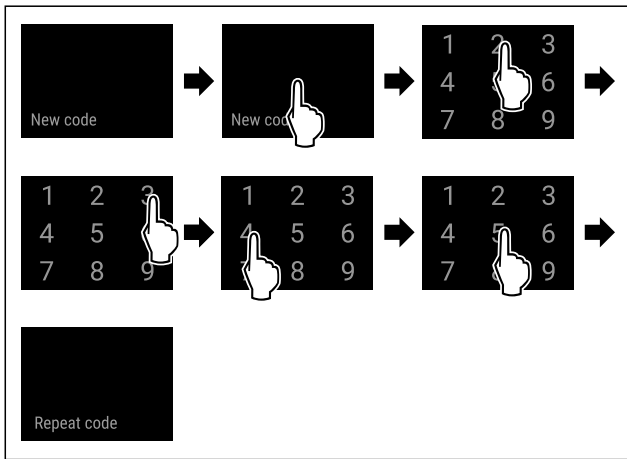


Fig. 116

- ▶ Viige tegevussammud joonise järgi läbi.
- ▷ Uue SmartLock koodi sisestamine edukas.

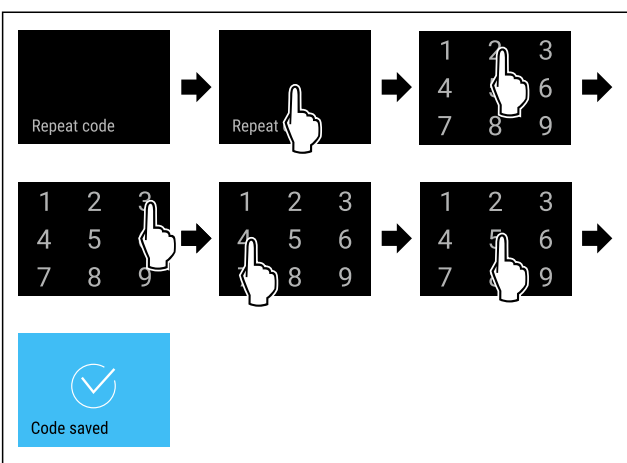


Fig. 117

- ▶ Viige tegevussammud joonise järgi läbi.
- ▷ Uue SmartLock koodi kinnitamine edukas.
- ▷ SmartLock kood on muudetud.

SmartLock koodi lähtestamine

SmartLock kood unustatud või pole teada.

- ▶ Lähtestage seade tehaseadetele. (vt. 6.2.33 Tehaseadetele lähtestamine)
- ▷ Seade on esialgsetele seadetele lähtestatud.
- ▷ Tehase poolt seadistatud SmartLock kood on: **1 1 1 1**

6.2.10 Kaugjuhtimispult



Kaugjuhtimispulti on salvestatud tarneseisundis tehasepoolne PIN-kood, mis avab iga muutmata tehaseadete seadme (vt. 6.2.33 Tehaseadetele lähtestamine). Seega saab ainult ühe kaugjuhtimissüsteemiga avada ja sulgeda ka mitut seadet. Sidestamise kaudu genereeritakse seadmespetsiifiline PIN-kood, mis suudab nüüd sisselogitud seadet avada ja sulgeda. Tehaselähtestus taastab esialgse funktsionaalsuse.

Märkus

Kaugjuhtimispuldi ulatuskaugus on u 15 m.

Kasutamine:

- Kaugjuhtimispuldi sidestamine.
- Kaugjuhtimispuldi lahutamine.

Kaugjuhtimispuldi sidestamine



Fig. 118

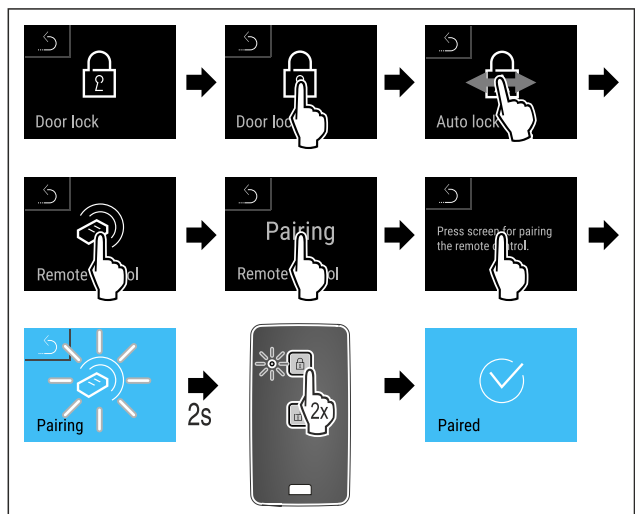


Fig. 119

- ▶ Viige tegevussammud joonise järgi läbi.
- ▶ Vajutage kaugjuhtimispuldil kaks korda ühte klahvi.
- ▷ Oleku-LED vilgub kaugjuhtimispuldil kolm korda.
- ▷ Kaugjuhtimispult on seadmega ühendatud.

Kaugjuhtimispuldi lahutamine



Fig. 120

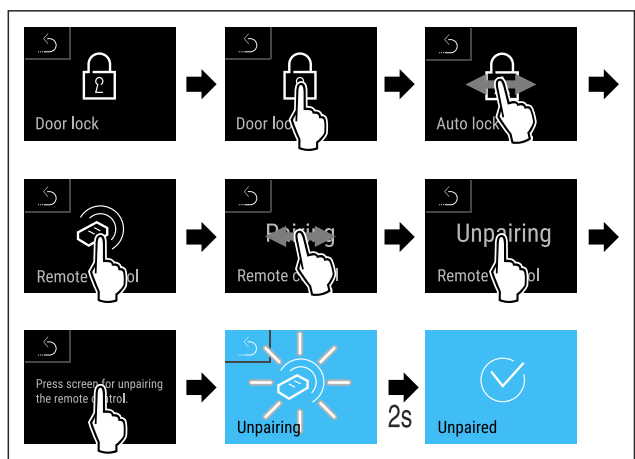


Fig. 121

- ▶ Viige tegevussammud joonise järgi läbi.
- ▷ Raadioside-kaugjuhtimispult on seadmest lahutatud.

6.2.11 Hooldusintervalli meeldetuletus



Ajavahemiku seadistus, millal hooldust meelde tuletatakse.

Seadistada saab järgmisi väärtusi:

- 7 päeva
- 14 päeva
- 30 päeva
- 60 päeva

Käsitsemine

- 90 päeva
- 180 päeva
- 360 päeva
- 720 päeva
- 1080 päeva
- Välja

Hooldusintervalli meeldetuletuse seadistamine

Järgmised tegevussammud kirjeldavad, kuidas seadistate ajavahemiku hoolduseni.



Fig. 122

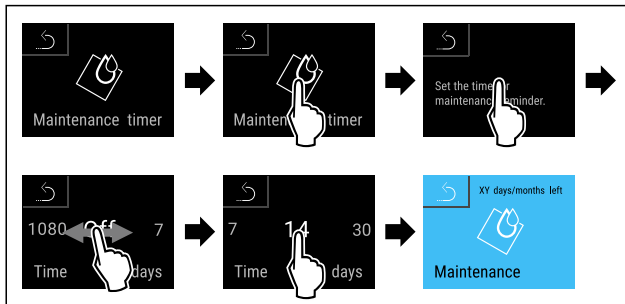


Fig. 123

- ▶ Viige tegevussammud joonise järgi läbi.
- ▷ Ajavahemik, millal hooldust meelde tuletakse, on seadistatud.
- ▷ Näidatakse allesjäänud aega.



6.2.12 Keel

Selle seadistusega seadistatakse näidiku keel.

Keele seadistamine



Fig. 124

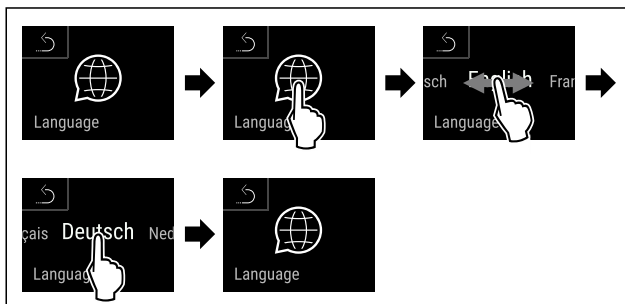


Fig. 125

- ▶ Viige tegevussammud joonise järgi läbi.
- ▷ Valitud keel on seadistatud.

6.2.13 Kuupäev ja kellaeg



See seadistus võimaldab kuupäeva ja kellaega seadistada.

Kuupäeva ja kellaaja seadistamine



Fig. 126

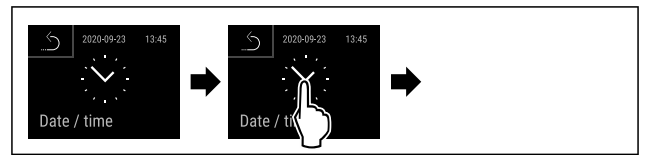


Fig. 127

- ▶ Viige tegevussammud joonise järgi läbi.

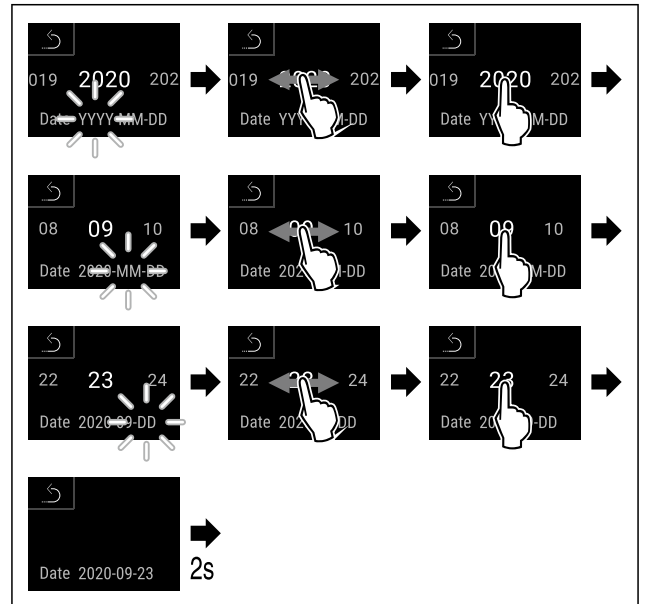


Fig. 128

- ▶ Viige tegevussammud joonise järgi läbi.
- ▷ Kuupäev seadistatud.

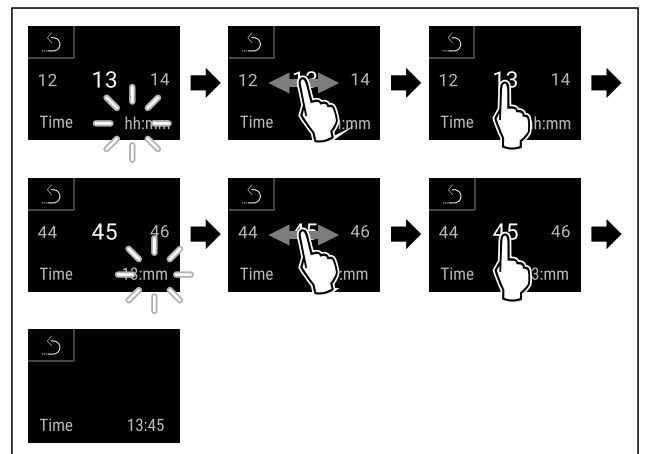


Fig. 129

- ▶ Viige tegevussammud joonise järgi läbi.
- ▷ Kellaeg seadistatud.

6.2.14 Temperatuuriühik



Selle funktsiooniga seadistate temperatuuriühiku. Temperatuuriühikuna saate seadistada Celsiuse kraadi või Fahrenheiti kraadi.

Temperatuuriühiku seadistamine



Fig. 130

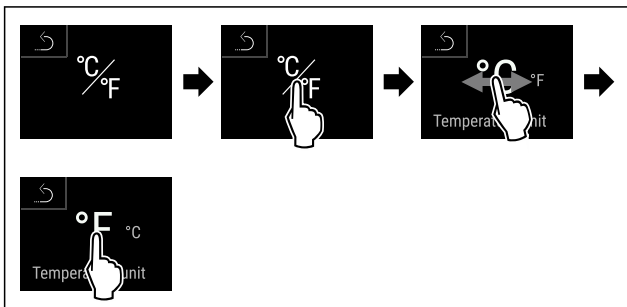


Fig. 131 Näitlik kujutis: Celsiuse kraadilt Fahrenheiti kraadile ümberlülitamine.

- ▶ Viige tegevussammud joonise järgi läbi.
- ▷ Temperatuuriühik on seadistatud.

6.2.15 Displei heledus



Selle funktsiooniga seadistate astmekaupa displei heledust.

Te saate seadistada järgmisi heledusastmeid:

- 40 %
- 60 %
- 80 %
- 100 % (eelseadistus)

Heleduse seadistamine



Fig. 132

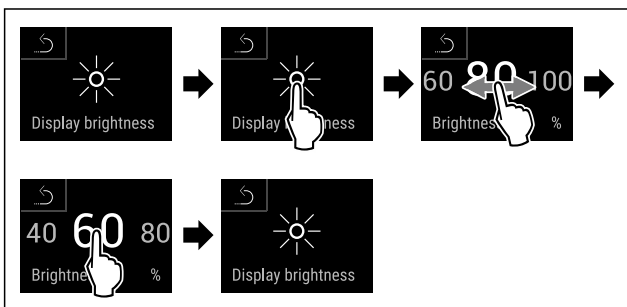


Fig. 133 Näitlik kujutis: 80 % pealt 60 % peale ümberlülitamine.

- ▶ Viige tegevussammud joonise järgi läbi.
- ▷ Heledus on seadistatud.

6.2.16 Alarm Sound



See funktsioon võimaldab kõiki alarmiheliseid nagu näiteks uksealarmi sisse ja välja lülitada.

Alarm Soundi aktiveerimine



Fig. 134

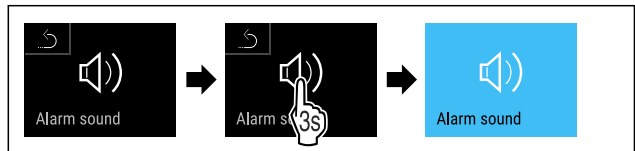


Fig. 135

- ▶ Viige tegevussammud joonise järgi läbi.
- ▷ Alarm Sound on aktiveeritud.

Alarm Soundi deaktiveerimine



Fig. 136

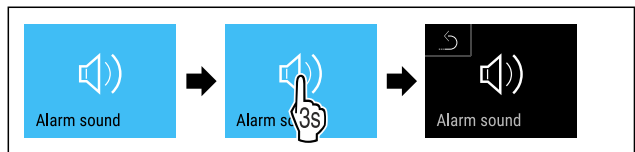


Fig. 137

- ▶ Viige tegevussammud joonise järgi läbi.
- ▷ Alarm Sound on deaktiveeritud.

6.2.17 Key Sound



See funktsioon võimaldab kõiki klahviheliseid, kinnitusheliseid ja käivitusheli sisse ning välja lülitada.

Key Soundi aktiveerimine

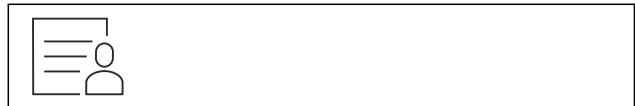


Fig. 138

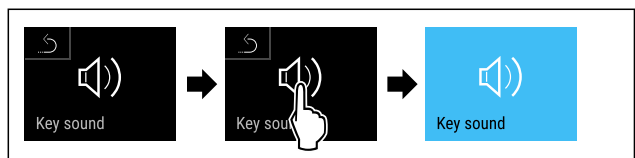


Fig. 139

- ▶ Viige tegevussammud joonise järgi läbi.
- ▷ Key Sound on aktiveeritud.

Key Soundi deaktiveerimine



Fig. 140

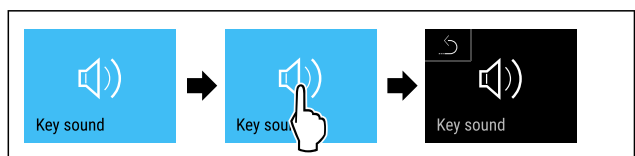


Fig. 141

- ▶ Viige tegevussammud joonise järgi läbi.
- ▷ Key Sound on deaktiveeritud.

6.2.18 WLAN ühendus



Märkus

Liebherr SmartMonitoring Dashboard pole kõigis riikides saadaval. Kontrollige saadavust QR koodi kaudu sisestades oma mudeli.

Märkus

Liebherr SmartMonitoring Dashboardi kasutamine aadressil <https://smartmonitoring.liebherr.com> eeldab installitud SmartModule ja MyLiebherr kommertskonto olemasolu. Te saate ennast online-käikuvõtmise ajal vahetult Teile teadaolevate sisselogimisandmetega sisse logida või ennast uena registreerida ja firmakonto luua.

See seadistus loob kaablit ühenduse seadme ja Interneti vahel. Ühendust juhitakse SmartModule'i kaudu. Seadme saab siduda brauseripõhise [Liebherr SmartMonitoring Dashboardi](#) kaudu ja kasutada juhtimiseks, haldamiseks ning järelevalveks laiendatud suvandeid ja individuaalseid võimalusi.

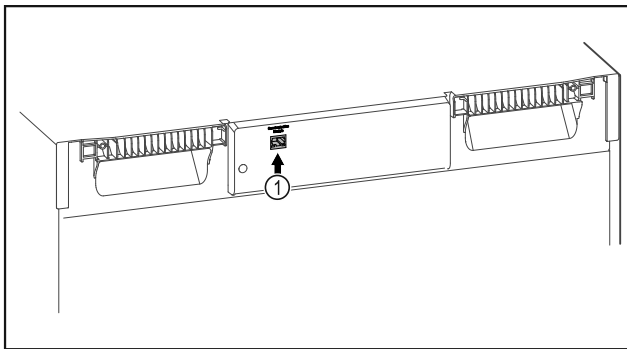


Fig. 142

Tehke kindlaks, et järgmised eeldused on täidetud:

- SmartModule Fig. 142 (1) on sisse pandud.

Ühenduse loomine

SmartModule'i online-käikuvõtmise ja etteseadmistamise viite oma internetivõimelisel lõppseadmel läbi [Liebherr SmartMonitoring Dashboardi](#) kaudu.



Fig. 143

- ▶ Avage [Liebherr SmartMonitoring Dashboard](#). (vt. Fig. 143)
- Külmikul ja sügavkülmikul:



Fig. 144

Märkus

Seadistusmenüü ligipääsukaitse on aktiveeritud. (vt. 6.2.8 Seadistusmenüü ligipääsukaitse)

- ▶ Sisestage valitud PIN-kood. Seadistusmenüü avaneb.

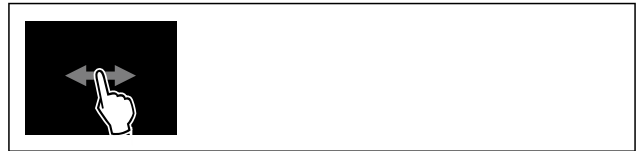


Fig. 145

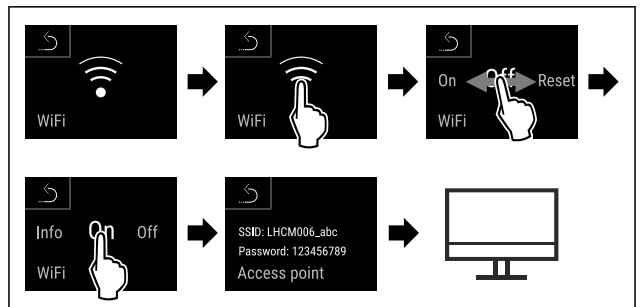


Fig. 146

- ▶ Viige tegevussammud joonise järgi läbi.
- ▶ Etteseadistusprotseduuri jätkamine oma internetivõimelisel lõppseadmel: [Liebherr SmartMonitoring Dashboard](#)

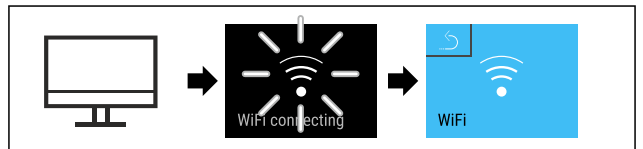


Fig. 147

- ▶ Viige tegevussammud joonise järgi läbi.
- ▷ Luuakse ühendust: Ilmub WiFi connecting. Sümbol pulseerib.
- ▶ Järgige [Liebherr SmartMonitoring Dashboardi](#) korraldusi.
- ▷ Ühendus on loodud.

Ühenduse lahutamine



Fig. 148

Märkus

Seadistusmenüü ligipääsukaitse on aktiveeritud. (vt. 6.2.8 Seadistusmenüü ligipääsukaitse)

- ▶ Sisestage valitud PIN-kood. Seadistusmenüü avaneb.

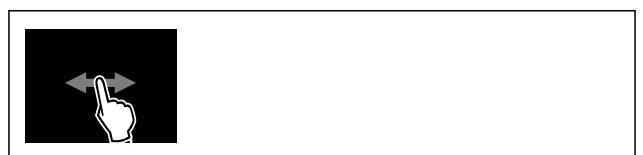


Fig. 149

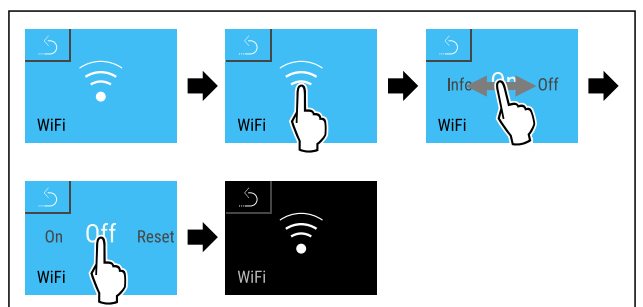


Fig. 150

- ▶ Viige tegevussammud joonise järgi läbi.
- ▷ Ühendus on lahutatud.

Ühenduse lähtestamine



Fig. 151

Märkus

Seadistusmenüü ligipääsukaitse on aktiveeritud. (vt. 6.2.8 Seadistusmenüü ligipääsukaitse)

► Sisestage valitud PIN-kood. Seadistusmenüü avaneb.



Fig. 152

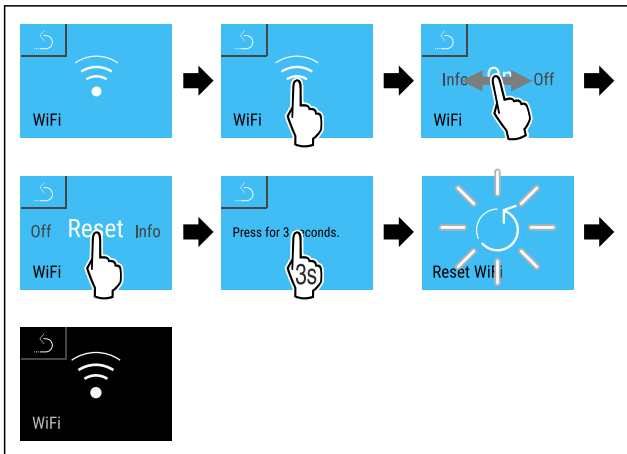


Fig. 153

- Viige tegevussammud joonise järgi läbi.
- ▷ WiFi seaded on tarneseisundile lähtestatud.



6.2.19 LAN ühendus

Märkus

Liebherr SmartMonitoring Dashboard pole kõigis riikides saadaval. Kontrollige saadavust QR koodi kaudu sisestades oma mudeli.

Märkus

Liebherr SmartMonitoring Dashboardi kasutamine aadressil <https://smartmonitoring.liebherr.com> eeldab installitud SmartModule ja MyLiebherr kommertskonto olemasolu. Te saate ennast online-käikuvõtmise ajal vahetult Teile teadaolevate sisselogimisandmetega sisse logida või ennast uuea registreerida ja firmakonto luua.

See seadistus loob kaabliga ühenduse seadme ja Interneti vahel. Ühendust juhitakse SmartModule'i kaudu. Seadme saab siduda brauseripõhise [Liebherr SmartMonitoring Dashboardi](https://smartmonitoring.liebherr.com) kaudu ja kasutada juhtimiseks, haldamiseks ning järelevalveks laiendatud suvandeid ja individuaalseid võimalusi.

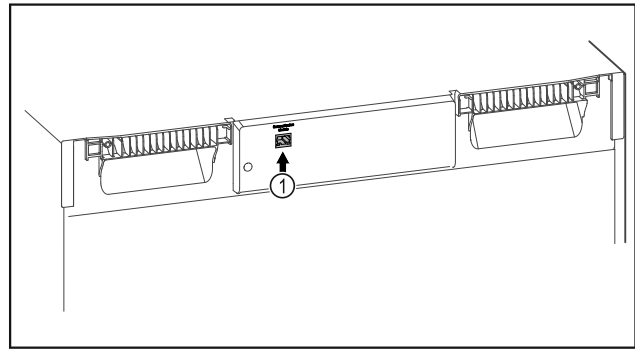


Fig. 154

Tehe kindlaks, et järgmised eeldused on täidetud:

- SmartModule Fig. 154 (1) on sisse pandud.
- Andmevõrgukaabel on külge ühendatud.

Ühenduse loomine

SmartModule'i online-käikuvõtmise ja etteseadistamise viite oma internetivõimelisel lõppseadmel läbi [Liebherr SmartMonitoring Dashboardi](#) kaudu.

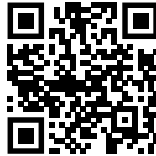


Fig. 155

- Avage [Liebherr SmartMonitoring Dashboard](#). (vt. Fig. 155)
- Külmikul ja sügavkülmikul:



Fig. 156

Märkus

Seadistusmenüü ligipääsukaitse on aktiveeritud. (vt. 6.2.8 Seadistusmenüü ligipääsukaitse)

► Sisestage valitud PIN-kood. Seadistusmenüü avaneb.

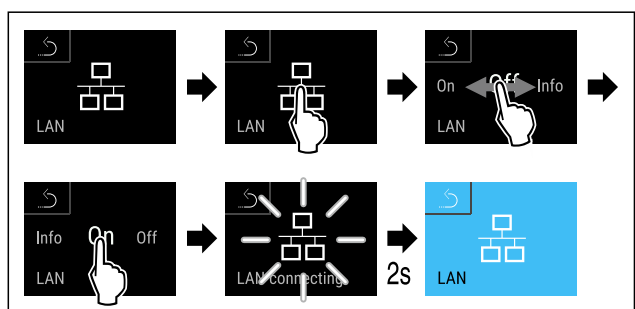


Fig. 157

- Viige tegevussammud joonise järgi läbi.
- ▷ Luuakse ühendust: ilmub LAN connecting. Sümbol pulseerib.
- Järgige [Liebherr SmartMonitoring Dashboardi](#) korraldusi.
- ▷ Ühendus on loodud.

Ühenduse lahutamine



Fig. 158

Käsitsemine

Märkus

Seadistusmenüü ligipääsukaitse on aktiveeritud. (vt. 6.2.8 Seadistusmenüü ligipääsukaitse)

► Sisestage valitud PIN-kood. Seadistusmenüü avaneb.

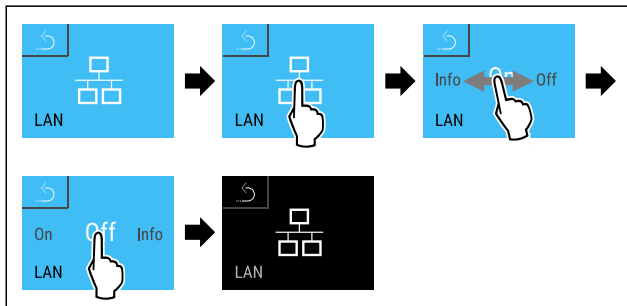


Fig. 159

► Viige tegevussammud joonise järgi läbi.

▷ Ühendus on lahutatud.

6.2.20 Seadmeinfo

Selle funktsiooniga kuvate oma seadme mudelinime, indeksi, seerianumbri ja teenindusnumbri. Te vajate seadmeinfot, kui võtate ühendust klienditeenindusega. (vt. 9.3 Klienditeenindus)

Selle funktsiooniga avate peale selle Laiendatud menüü. (vt. 3 Touch & Swipe-displei talitlusviis)

Seadme informatsiooni näitamine



Fig. 160



Fig. 161

► Viige tegevussammud joonise järgi läbi.

▷ Displei näitab seadmeinfot.

6.2.21 Töötunnid

See näit näitab seadme töötunde.

Töötundide näitamine



Fig. 162



Fig. 163

▷ Ilmuvad töötunnid.

6.2.22 Tarkvara



Selle funktsiooniga kuvate oma seadme tarkvaraversiooni.

Tarkvaraversiooni näitamine



Fig. 164



Fig. 165

► Viige tegevussammud joonise järgi läbi.

▷ Displei näitab tarkvaraversiooni.

6.2.23 Sulatamine



Seade sulab normaalrežiimis automaatselt üles.

Kasutamine:

- Kui siseruumis tekib tugevam jäätumine, siis saab automaatse sulatusfunktsiooni manuaalselt käivitada.

Automaatse sulatuse manuaalne käivitamine



Fig. 166

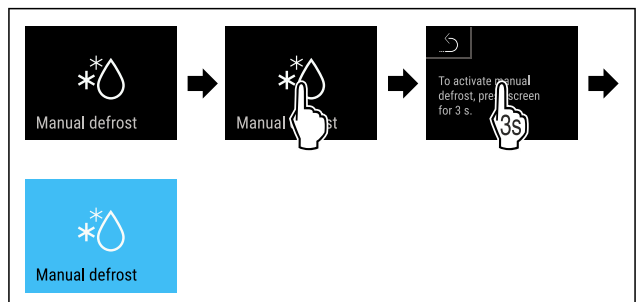


Fig. 167

► Viige tegevussammud joonise järgi läbi.

▷ Automaatne sulatus on käivitatud. Pärast sulatuse lõppemist lülitub seade automaatselt jälle normaalrežiimile.

Märkus

Kui automaatse sulatuse mitmekordse käivitamise järel esineb siseruumis ikka veel jääd, siis sulatage seade manuaalselt. (vt. 8.2 Seadme sulatamine)

Manuaalselt käivitatud sulatuse katkestamine

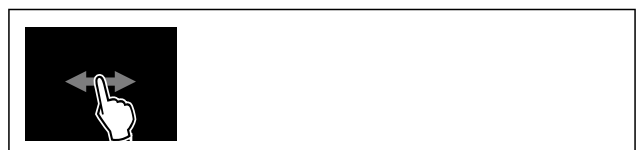


Fig. 168

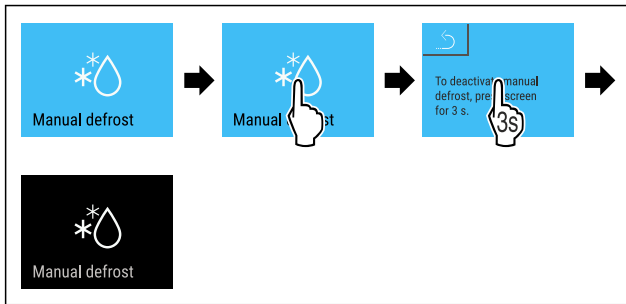


Fig. 169

- ▶ Viige tegevussammud joonise järgi läbi.
- ▷ Manuaalselt käivitatud sulatus on katkestatud. Seade lülitub automaatselt jälle normaalrežiimile.



Sulatusinfo

Selle seadistusega kohandatakse näitu automaatse sulatusprotseduuri ajal.

Saadaval on järgmised näiduvariandid:

- **Def 1:** Temperatuurinäitu ei aktualiseerita ja näitab viimast temperatuuri enne automaatse sulatusprotseduuri käivitamist.
- **Def 2:** Olekuvaates näidatakse sümbolit «automaatne sulatusprotseduur». Temperatuurinäitu aktualiseeritakse jooksvalt ja näitab tegelikku temperatuuri.
- **Def 3:** Olekuvaates näidatakse sümbolit «automaatne sulatusprotseduur». Temperatuurinäitu ei aktualiseerita ja näitab viimast temperatuuri enne automaatse sulatusprotseduuri käivitamist.
- **Def 4:** Olekuvaates näidatakse sümbolit «automaatne sulatusprotseduur». Temperatuurinäitu ei aktualiseerita ja näitab viimast temperatuuri enne automaatse sulatusprotseduuri käivitamist.



Fig. 170 Sümbol «automaatne sulatusprotseduur»



Fig. 171

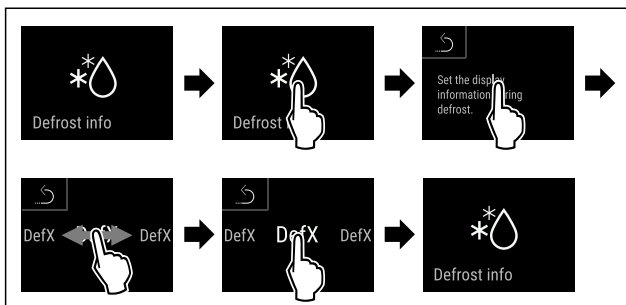


Fig. 172

- ▶ Viige tegevussammud joonise järgi läbi.
- ▷ Soovitud näiduvariant on välja valitud.

6.2.24 Andmete allalaadimine / Datalogging



Seade talletab automaatselt kogu erinevate sensorite temperatuurikulgu ja alarmi- ning teenindusteateid. Talletamine käivitub pärast seadme sisselülitamist automaatselt ja

talletab üheminutilise intervalliga. Viimase 5 aasta andmed salvestatakse ja neid saab igal ajal USB pulgale alla laadida.

Järgmised andmekirjed saab allalaadimiseks välja valida:

- Temperatuurid
- Alarmid
- Teenindusteated
- Kõik

Valitud andmekirjed salvestatakse kogu talletuskestuse vältel tekstifailidena faililaiendiga „.log“ krüpteerimata kujul.

Andmete allalaadimine USB pulgale

Märkus

USB liidese külge tohib ühendada ainult USB mä lupulki. USB kõvakettaid ei tuvastata.

Märkus

Ärge eemaldage allalaadimisprotseduuri ajal USB mä lupulka.

Tehke kindlaks, et järgmised eeldused on täidetud:

- USB 2.0 mä lupulk, FAT32 formaaditud.
- USB pulk on külge ühendatud.

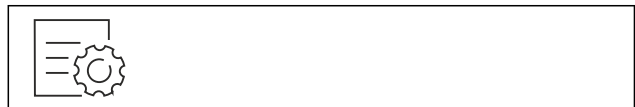


Fig. 173

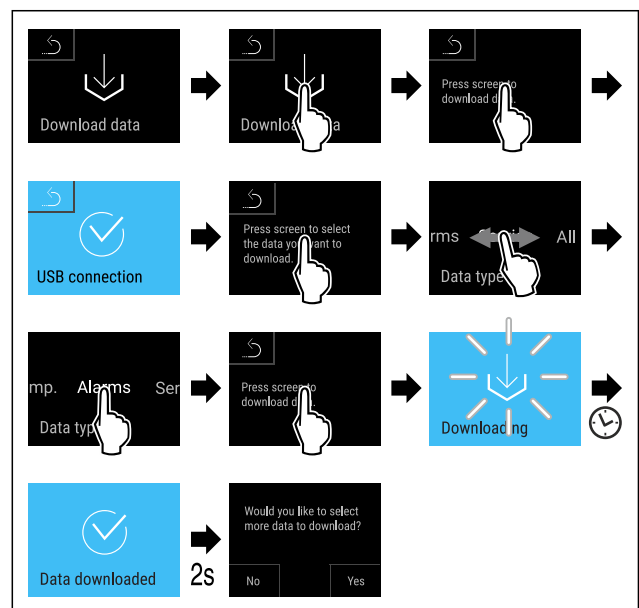


Fig. 174

- ▶ Viige tegevussammud joonise järgi läbi.
- ▷ Andmete allalaadimine USB pulgale edukas.
- ▷ Järgmised andmekirjed saab välja valida ja alla laadida.



6.2.25 Sensori kalibreerimine

Sensori kalibreerimine on ette nähtud näidatava temperatuuri ja seadmes tegelikult valitseva temperatuuri vaheliste erinevuste kompenseerimiseks.

C-sensori (kontrollsensori) seadistusvahemik: +/- 3 kelvinit 0,1 kelviniste sammudena.

P-sensori (tootesensori) seadistusvahemik: +/- 9,9 kelvinit 0,1 kelviniste sammudena.

Käsitsemine

Sensori kalibreerimine



Fig. 175

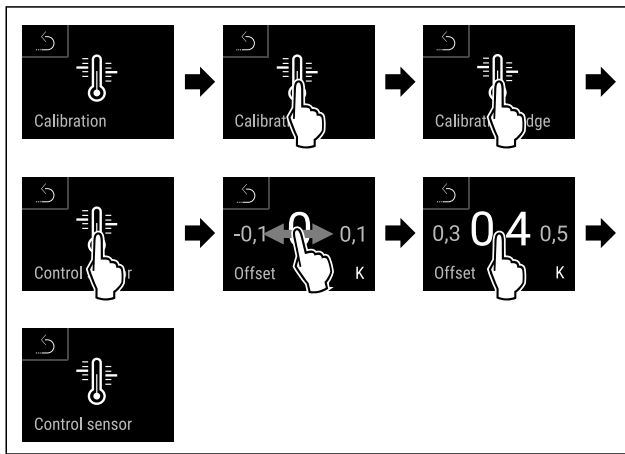


Fig. 176

- ▶ Viige tegevussammud joonise järgi läbi.
- ▷ C-sensor on kalibreeritud.

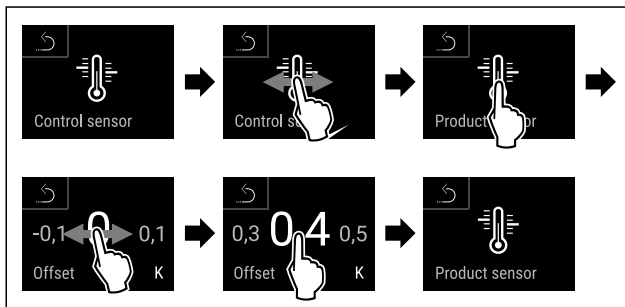


Fig. 177

- ▶ Viige tegevussammud joonise järgi läbi.
- ▷ P-sensor on kalibreeritud.
- ▷ Sensori kalibreerimine on lõpetatud.

Märkus

Kalibreeritud temperatuuri näidatakse kaks tundi displeil.



6.2.26 Temperatuurialarm

Temperatuurialarm vallandatakse, kui siseruumi temperatuur lahkub seadistatavast temperatuurivahemikust ja võimalik seadistatud viivitusae on möödunud.

Seadistada saab järgmisi väärtusi:

- temperatuuri alampiir 0,1 °C sammudena
- temperatuuri ülempiir 0,1 °C sammudena
- Alarmi viivitusae 0 kuni 60 minutit (Seadistus «0» tähendab, et alarmikordus alarmireleel puudub.)
- alarmi kordussagedus 0 kuni 30 minutit

Temperatuurialarmi seadistamine



Fig. 178



Fig. 179

- ▶ Viige tegevussammud joonise järgi läbi.



Fig. 180

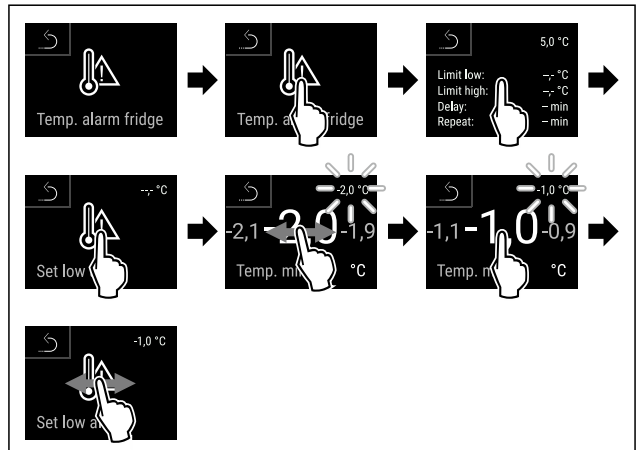


Fig. 181

- ▶ Viige tegevussammud joonise järgi läbi.
- ▷ Alumine temperatuuripiir on seadistatud.

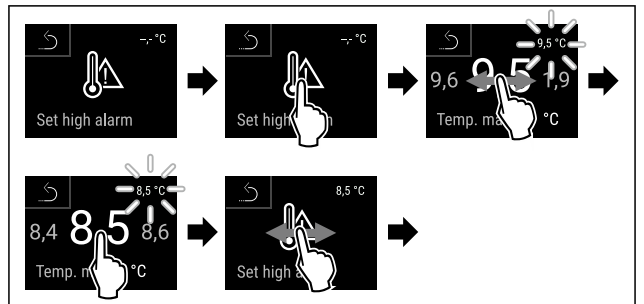


Fig. 182

- ▶ Viige tegevussammud joonise järgi läbi.
- ▷ Ülemine temperatuuripiir on seadistatud.

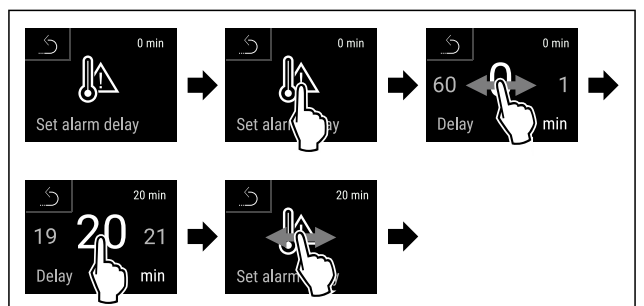


Fig. 183

- ▶ Viige tegevussammud joonise järgi läbi.
- ▷ Alarmi viivitusae on seadistatud.

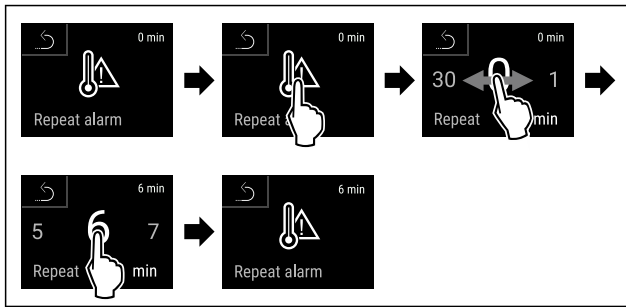


Fig. 184

- ▶ Viige tegevussammud joonise järgi läbi.
- ▷ Alarmi kordusintervall on seadistatud.
- ▷ Temperatuurialarm on seadistatud.

Seadistatud temperatuurialarmi väärtuste näitamine



Fig. 185



Fig. 186

- ▶ Viige tegevussammud joonise järgi läbi.



Fig. 187

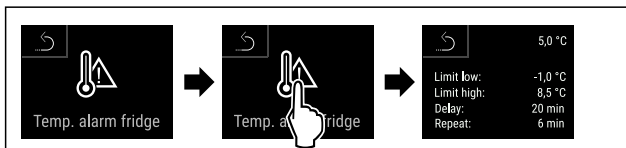


Fig. 188

- ▶ Viige tegevussammud joonise järgi läbi.
- ▷ Näidatakse seadistatud temperatuurialarmi väärtusi.

6.2.27 Uksealarm



Selle funktsiooniga aktiveerite või deaktiveerite uksealarmi. Uksealarm kõlab, kui uks on liiga kaua avatud. Uksealarm on tarnimisel aktiveeritud. Te saate seadistada, kui kaua tohib olla uks avatud, kuni kõlab uksealarm.

Te saate seadistada järgmisi väärtusi:

- 15 sekundit
- 30 sekundit
- 60 sekundit
- 90 sekundit
- 120 sekundit
- 150 sekundit
- 180 sekundit
- Välja

Uksealarmi seadistamine



Fig. 189

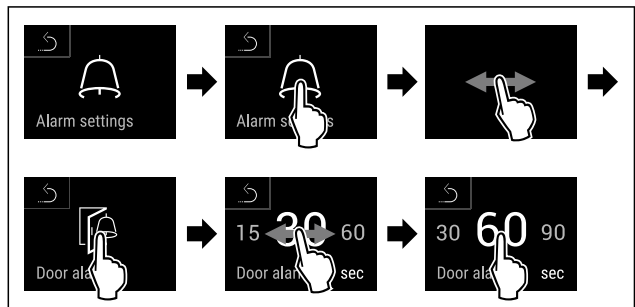


Fig. 191 Näitlik kujutis: Uksealarmi ümberlülitamine 30 sekundilt 60 sekundile.

- ▶ Viige tegevussammud joonise järgi läbi.
- ▷ Uksealarm on seadistatud.

Uksealarmi deaktiveerimine

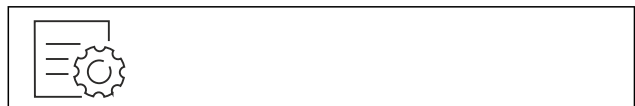


Fig. 192

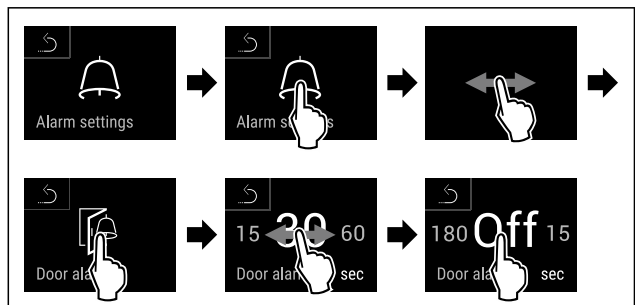


Fig. 193

- ▶ Viige tegevussammud joonise järgi läbi.
- ▷ Uksealarm on deaktiveeritud.

6.2.28 Valgusalarm



See seadistus võimaldab visuaalseid alarmiteateid displeil täiendavalt vilkuvat seadmevalgustusega esile tõsta.

Valgusalarmi aktiveerimine



Fig. 194



Fig. 195

- ▶ Viige tegevussammud joonise järgi läbi.



Fig. 196

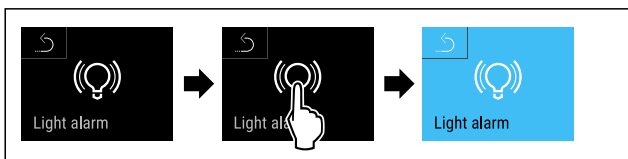


Fig. 197

- ▶ Viige tegevussammud joonise järgi läbi.
- ▷ Valgusalarm on aktiveeritud.

Valgusalarmi deaktiveerimine

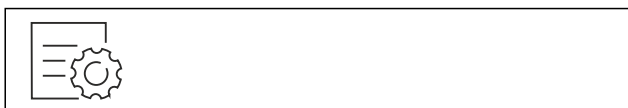


Fig. 198

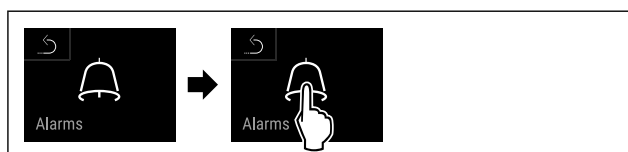


Fig. 199

- ▶ Viige tegevussammud joonise järgi läbi.



Fig. 200

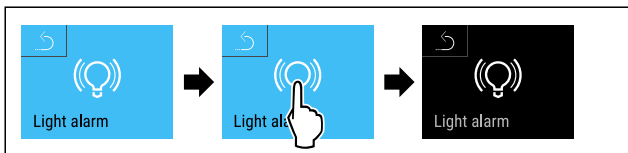


Fig. 201

- ▶ Viige tegevussammud joonise järgi läbi.
- ▷ Valgusalarm on deaktiveeritud.

6.2.29 Alarmi simuleerimine



See seadistus võimaldab seadmes temperatuurimuutuse simuleerimist, et võimalike külgeühendatud ohutusseadiste talitus üle kontrollida.

Alarmi simuleerimise käivitamine



Fig. 202



Fig. 203

- ▶ Viige tegevussammud joonise järgi läbi.



Fig. 204

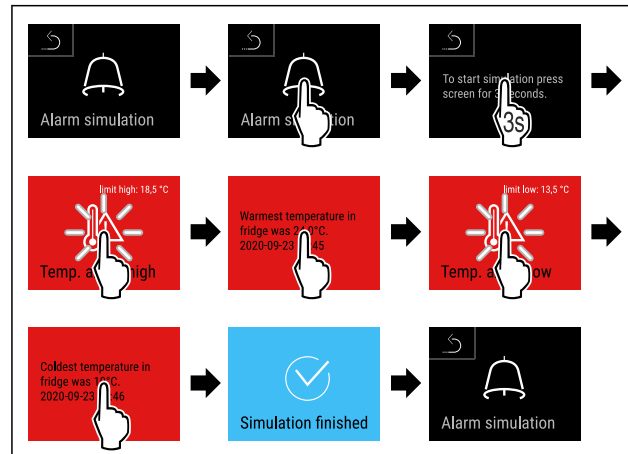
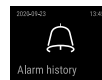


Fig. 205

- ▶ Viige tegevussammud joonise järgi läbi.
- ▷ Simulatsioon viidi läbi.
- ▷ Külgeühendatud ohutusseadis peaks olema vallandunud.

6.2.30 Alarmiprotokoll



See seadistus võimaldab seadmel 10 viimast esinenud alarmi pärida ja kustutada.

Näidatakse järgnevat:

- Aktuaalne kuupäev ja kellaaeg
- Aktiivsed alarmid (punane).
- Mõõdunud alarme, mida veel pole päritud, kujutatakse kui **mitte kinnitatuid (punaselt)**. Kinnitamine toimub sõrmega järgmisele veale libistades.
- Alarme, mida päriti, kujutatakse kui **kinnitatuid**.
- Kõigi alarmide (ka aktiivsete ja kinnitamata alarmide) kustutamine.

Alarmiprotokollili näitamine ja alarmi kustutamine



Fig. 206

-või-

- ▶ Näidusümboli kaudu olekudisplei alumises servas.

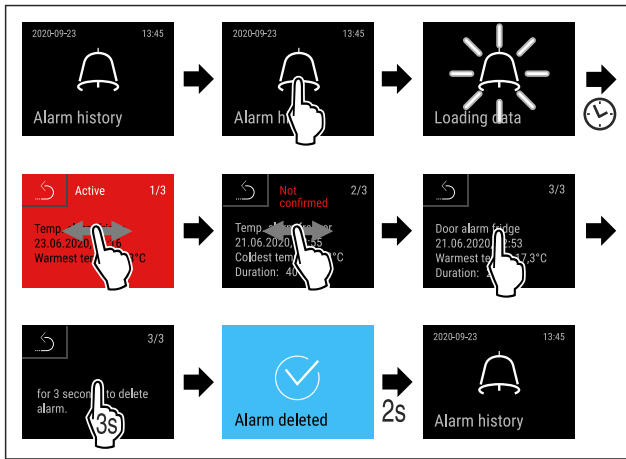


Fig. 207

- ▶ Viige tegevussammud joonise järgi läbi.
- ▷ Viidi läbi ühe alarmi päring ja kustutamine.

Alarmiprotokollide näitamine ja kõigi alarmide kustutamine

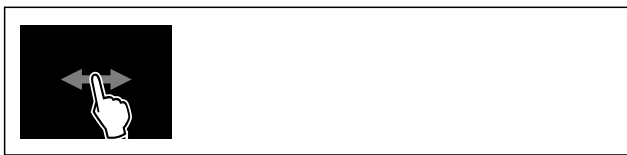


Fig. 208

- või-
- ▶ Näidusümboli kaudu olekudisplei alumises servas.

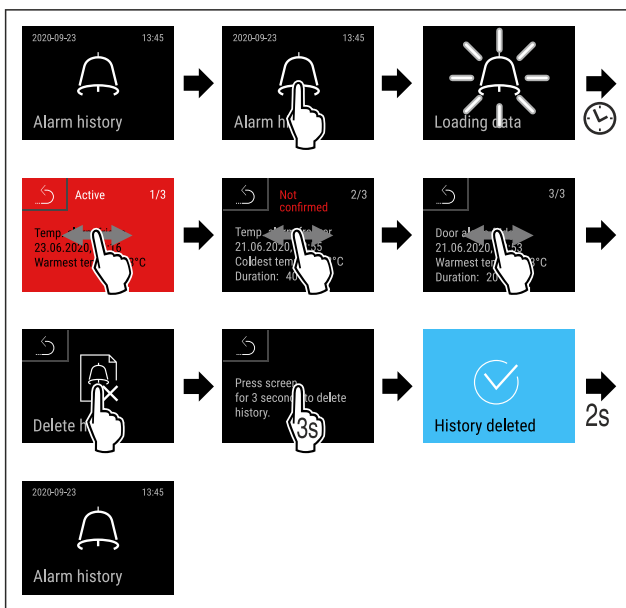


Fig. 209

- ▶ Viige tegevussammud joonise järgi läbi.
- ▷ Viidi läbi kõigi alarmide päring ja kustutamine.

6.2.31 Alarmi edasijuhtimine



See seadistus võimaldab ühe või mitme alarmi edasijuhtimist eksternele alarmivastuvõtjale, mis on seadme külge ühendatud.

Valida saab järgmisi seadeid:

- Alarmi tüüp:
 - Uksealarm
 - Temperatuurialarm

- Uksealarm ja temperatuurialarm
- Kõik
- Kinnitamine:
 - **Jah:** Alarm lõpetatakse seadmel ja ekstsenselt ühendatud vastuvõtjal.
 - **Ei:** Alarm kviteeritakse seadmel ja jääb vastuvõtjal aktiivseks, kuni viga on kõrvaldatud.
- Aktualiseerimine (nähtav ainult siis, kui kinnitamisel valitakse «Jah»):
 - **Jah:** Alarm kordub.
 - Temperatuurialarm** olenevalt seadistatud ajast (vt. 6.2.26 Temperatuurialarm) (Kui alarmi viivitusaeg on seadistatud «0» peale, siis ei anna ka alarmirelee alarmikordust.)
 - Uksealarm** 1 või 4 minuti järel * (vt. 6.2.27 Uksealarm)
 - **Ei:** Alarm püsivalt kviteeritud.

Alarmi edasijuhtimise aktiveerimine



Fig. 210

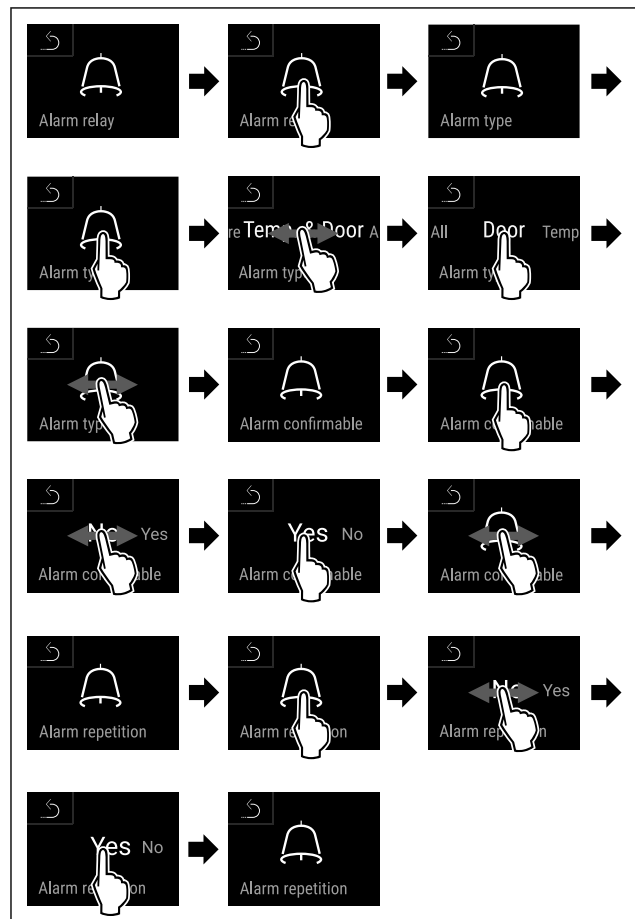
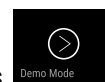


Fig. 211

- ▶ Viige tegevussammud joonise järgi läbi.
- ▷ Alarmi edasijuhtimine on seadistatud.

6.2.32 Demomoodus



Demomoodus on spetsiaalne funktsioon edasimüüjatele, kes soovivad seadme funktsioone esitleda. Kui aktiveerite demomooduse, siis on kõik külmatehnilised funktsioonid deaktiveeritud.

Käsitsemine

Kui lülitate seadme sisse ja olekunäidikule ilmub "D", siis on demomoodus juba aktiveeritud.

Kui aktiveerite demomooduse ja seejärel deaktiveerite selle taas, siis lähtestatakse seade tehaseseadetele. (vt. 6.2.33 Tehaseseadetele lähtestamine)

Demomooduse aktiveerimine

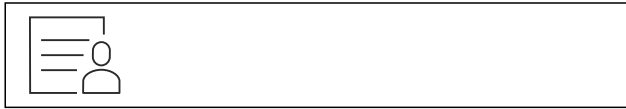


Fig. 212

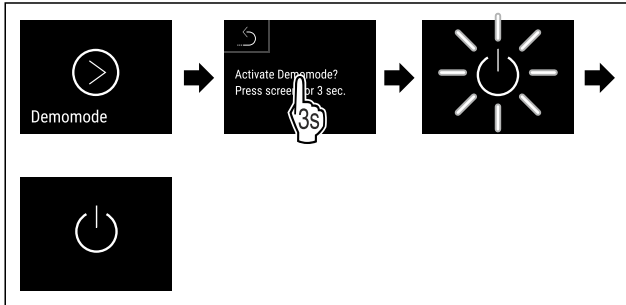


Fig. 213

- ▶ Viige tegevussammud joonise järgi läbi.
- ▷ Demomoodus on aktiveeritud.
- ▷ Seade on välja lülitatud.
- ▶ Lülitage seade sisse. (vt. 4.16 Seadme sisselülitamine (esmakordne käikuvõtmine))
- ▷ Olekunäidikule ilmub "D".

Demomooduse deaktiveerimine



Fig. 214

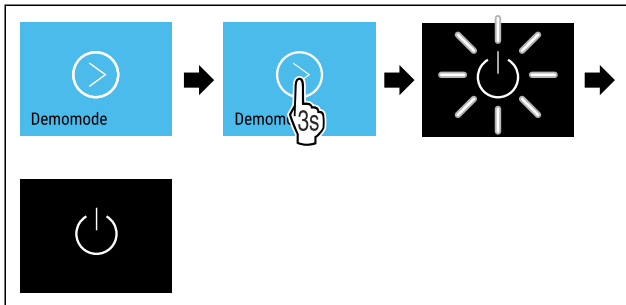


Fig. 215

- ▶ Viige tegevussammud joonise järgi läbi.
- ▷ Demomoodus on deaktiveeritud.
- ▷ Seade on välja lülitatud.
- ▶ Lülitage seade sisse. (vt. 4.16 Seadme sisselülitamine (esmakordne käikuvõtmine))
- ▷ Seade on tehaseseadetele lähtestatud.

6.2.33 Tehaseseadetele lähtestamine



Selle funktsiooniga lähtestate kõik seaded tehaseseadetele. Kõik seaded, mida Te olete senini teostanud, lähtestatakse nende esialgsele seadistusele.

Lähtestamise läbiviimine



Fig. 216

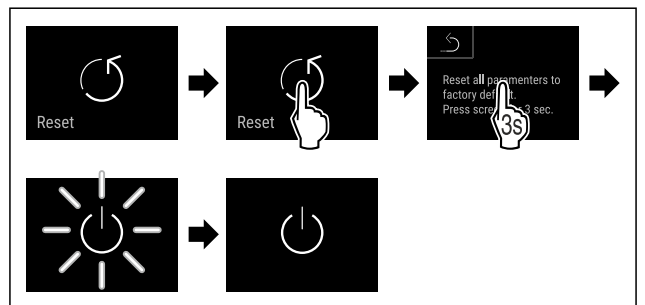


Fig. 217

- ▶ Viige tegevussammud joonise järgi läbi.
- ▷ Seade on lähtestatud.
- ▷ Seade on välja lülitatud.

Märkus

Tehaseseadetele lähtestamine akurežiimis: Uestikäivitus on võimalik ainult võrgupingega.

- ▶ Käivitage seade uuesti. (vt. 4.16 Seadme sisselülitamine (esmakordne käikuvõtmine))

6.3 Teated


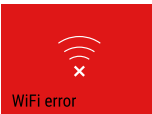
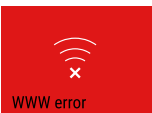
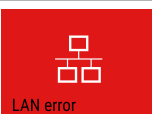

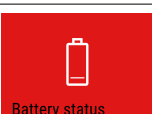
6.3.1 Hoiatused

Hoiatusi näidatakse akustiliselt signaalheliga ja visuaalselt sümboliga displeil. Signaalheli tugevneb ja muutub valjemaks, kuni teade kviteeritakse.

Teade (punane)	Põhjus	Kõrvaldamine
<p>Uks avatud</p>	Teade ilmub, kui uks on liiga kaua avatud.	<p>Sulgege uks. Puudutage korraks. Alarm lõpetatakse.</p> <p>Juhis Aega, kuni teade ilmub, saab seadistada. (vt. 6.2.27 Uksealarm)</p>

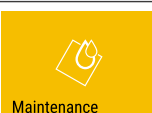
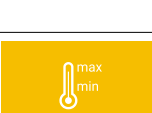

Teade (punane)	Põhjus	Kõrvaldamine
 <p>Temperature alarm</p> <p>Temperatuurialarm</p>	<p>Teade ilmub, kui temperatuur ei vasta seadistatud temperatuurile. Temperatuurierinevuste põhjusteks võivad olla:</p> <p>Soe jahekaup pandi sisse.</p> <p>Toiduainete ümbersorteerimisel ja väljavõtmisel voolas sisse liiga palju sooja ruumiõhku.</p> <p>Oli pikem voolukatkestus.</p>	<p>Puudutage korraks.</p> <p>Näidatakse informatsiooni vigade ja seadme oleku kohta.</p> <p>Puudutage korraks.</p> <p>Näidatakse kõrgeimat/madalaimat temperatuuri, kuupäeva ja kellaaega.</p> <p>Puudutage korraks.</p> <p>Näidatakse olekuvaadet.</p> <p>Aktuaalne temperatuur ja alarmisümbol vilguvad, kuni saavutatakse seadistatud temperatuur.</p> <p>Kontrollige jahekauba kvaliteeti.</p>
 <p>Device failure</p> <p>Viga</p>	<p>Seade on defektne, esineb seadmeviga või seadme ühel detailil esineb viga.</p>	<p>Säilitage jahekaupa mujal.</p> <p>Puudutage korraks.</p> <p>Näidatakse veakoodi (nt BT021).</p> <p>Puudutage korraks.</p> <p>Kui olemas, siis näidatakse edasist veakoodi</p> <p>või</p> <p>näidatakse vilkuva veasümboliga olekuvaadet.</p> <p>Displeil sõrmega libistamine või selle puudutamine näitab uuesti veakoodi/veakoode.</p> <p>Märkige veakood(id) üles ja võtke ühendust klienditeenindusega. (vt. 9.3 Klienditeenindus)</p>  
 <p>Power failure</p> <p>Voolukatkestus</p>	<p>Teade ilmub pärast vooluvarustuse katkestust.</p> <p>Käsitsemisliides töötab akumooduses edasi. Kõik funktsioonid peale jahutuse ja valgustuse jäävad aktiivseks.</p>	<p>Puudutage korraks.</p> <p>Näidatakse FRZ.PROT.</p> <p>Puudutage korraks.</p> <p>Näidatakse vilkuva veasümboliga olekuvaadet.</p> <p>Displeil sõrmega libistamine või selle puudutamine näitab uuesti teadet.</p> <p>Seade lülitub mõne tunni järel iseseisvalt normaalsesse käitusmoodusesse ja teade kustub. Alternatiivselt saab mooduse ja teate pika puudutamisega lõpetada. Kui teadet näidatakse korduvalt ja mainitud põhjused ei kehti, siis võtke ühendust klienditeenindusega. (vt. 9.3 Klienditeenindus)</p>  
 <p>Power failure</p> <p>Voolukatkestus</p>	<p>Teade ilmub pärast vooluvarustuse katkestust.</p> <p>Käsitsemisliides töötab akumooduses edasi. Kõik funktsioonid peale jahutuse ja valgustuse jäävad aktiivseks.</p>	<p>Puudutage korraks.</p> <p>Näidatakse aku laadimisseisundit, informatsiooni vigade ja seadme oleku kohta.</p> <p>Puudutage korraks.</p> <p>Näidatakse kõrgeimat temperatuuri, voolukatkestuste ajavahemikku ja arvu.</p> <p>Puudutage korraks.</p> <p>Näidatakse olekuvaadet.</p> <p>Aktuaalne temperatuur ja alarmisümbol vilguvad, kuni saavutatakse seadistatud temperatuur.</p> <p>Kontrollige jahekauba kvaliteeti.</p>


Käsitsemine

Teade (punane)	Põhjus	Kõrvaldamine
 <p>Defrost error</p> <p>Sulatuse viga</p>	Automaatne sulatamine ei tööta veatult. Viimased 5 sulatustsüklit polnud edukad.	Puudutage korraks. Alarm lõpetatakse. Võtke ühendust klienditeenindusega. (vt. 9.3 Klienditeenindus)
 <p>WiFi error</p> <p>WLAN viga</p>	WLAN ühendus katkestatud.	Kontrollige ühendus üle. Puudutage korraks. Alarm lõpetatakse.
 <p>WWW error</p> <p>WWW viga WLAN</p>	Teade ilmub, kui internetiühendus WLANi kaudu puudub.	Kontrollige ühendus üle. Puudutage korraks. Alarm lõpetatakse.
 <p>LAN error</p> <p>LAN viga</p>	LAN ühendus katkestatud.	Kontrollige ühendus ja andmevõrgukaabel üle. Puudutage korraks. Alarm lõpetatakse.
 <p>WWW error</p> <p>WWW viga LAN</p>	Teade ilmub, kui internetiühendus LANi kaudu puudub.	Kontrollige ühendus üle. Puudutage korraks. Alarm lõpetatakse.
 <p>Battery status</p> <p>Aku viga</p>	Seadme aku laadimiseisund madal (maksimaalselt 20 % alles jäänud).	Taastage seadme võrguvarustus ja kontrollige 12 tundi hiljem, kas laadimiseisund on tõusnud. Vastasel juhul pöörduge klienditeenindusse (vt. 9.3 Klienditeenindus) või vahetage aku. (vt. 8.4 Seadme aku vahetamine) Puudutage korraks. Alarm lõpetatakse.

6.3.2 Meeldetuletused

Meeldetuletused ilmuvad, kui kutsutakse üles midagi tegema. Neid näidatakse akustiliselt signaalheliga ja visuaalselt sümboliga displeil. Kviteerige teade kinnitusklahvi vajutamisega.

Teade (kollane)	Põhjus	Kõrvaldamine
 <p>Maintenance</p> <p>Hoolduse meeldetuletus</p>	Teade ilmub, kui seadistatud hooldusintervalli taimer on möödunud.	Puudutage korraks. Meeldetuletamine lõpetatakse. Juhis Hooldusintervalli saab seadistada (vt. 6.2.11 Hooldusintervalli meeldetuletus).
 <p>Min./max. memory</p> <p>Talletuse meeldetuletus</p>	Teade ilmub, kui temperatuuritalletuse (999 tundi) mälu on täis.	Puudutage korraks. Meeldetuletamine lõpetatakse. Vanimad andmed kirjutatakse üle. Juhis Temperatuuri talletamist saab lähtestada. (vt. 6.2.4 Temperatuuri talletamine)
 <p>Alarm history</p> <p>Alarmiprotokoll</p>	Teade ilmub, kui esineb rohkem kui 10 kinnitamata alarmiteadet.	Puudutage korraks. Kontrollige teated üle. Meeldetuletamine lõpetatakse.

Teade (kollane)	Põhjus	Kõrvaldamine
 <p>Manuaalselt avatud</p>	Teade ilmub, kui elektrooniliselt suletud uks avati manuaalselt.	<p>Sulgege uks.</p> <p>Puudutage korraks.</p> <p>Meeldetuletamine lõpetatakse.</p>

7 Varustus

7.1 Turvalukk

Seade on varustatud elektroonilise lukuga.

Võimalikud funktsioonid:

- Ukselukustamine ja lahti lukustamine uksekoodiga. (vt. 6.2.6 Ukselukustus)
- Ukse automaatse tõkestamise aktiveerimine ja deaktivimine. (vt. 6.2.6 Ukselukustus)
- Käsitsemine kaugjuhtimispuldilt. (vt. 6.2.10 Kaugjuhtimispult)

7.1.1 Avariilahtilukustus

Voolukatkestuse korral on võimalik ust avariilahtilukustusvõtmeaga avada.

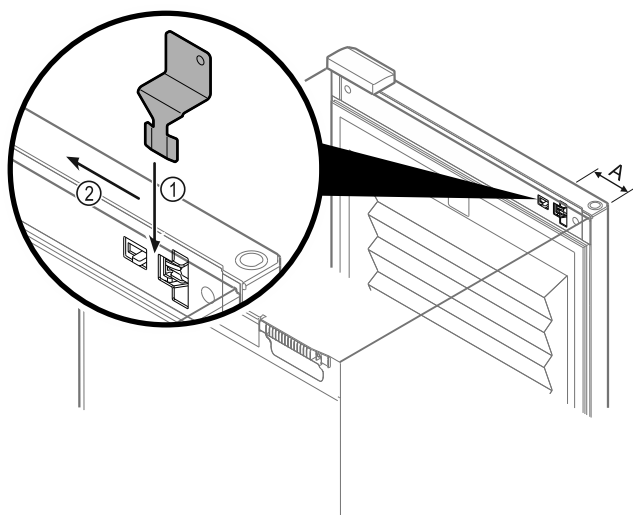


Fig. 218

- Positsioneerige avariilahtilukustusvõti etteantud kohta Fig. 218 (A) ≈ 100mm.
- Pistke avariilahtilukustusvõti ukse ja seadmekorpuse vahel lõpuni sisse Fig. 218 (1).
- Tõmmake avariilahtilukustusvõtit šarniirikülje suunas Fig. 218 (2).
- ▷ Lukk on lahti lukustatud. Ust saab avada.

7.2 Kaugjuhtimispult

Kaugjuhtimispult võimaldab ukse lukku eemalt lukustada ja lahti lukustada.

Enne kasutamist tuleb see seadmega ühendada. (vt. 6.2.10 Kaugjuhtimispult)

Patarei saab ära vahetada. (vt. 8.4 Seadme aku vahetamine)

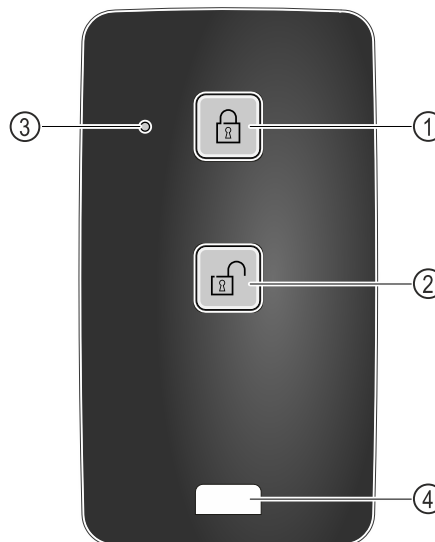


Fig. 219

- (1) Luku lukustamine
- (2) Luku lahti lukustamine
- (3) Oleku-LED
- (4) Kinnitusaas

7.2.1 Kaugjuhtimispuldi kasutamine

- Vajutage kaugjuhtimispuldil klahvi Fig. 219 (1).
- ▷ Lukk on lukustatud. Ust ei saa avada.
- Vajutage kaugjuhtimispuldil klahvi Fig. 219 (2).
- ▷ Lukk on lahti lukustatud. Ust saab avada.
- Oleku-LED Fig. 219 (3) annab klahvivajutuse korral visuaalse tagasiside.
- Aas Fig. 219 (4) kaugjuhtimispuldi kinnitamiseks, näiteks võtmekimbu külge.

7.3 Sensorid

Seade võib olla varustatud temperatuuri järelevalveks järgmiste sensoritega:

- Ohutustermostaadi sensor
- C-sensor
- P-sensor

7.3.1 Ohutustermostaadi sensor

Ohutustermostaadi sensor teostab temperatuuri langemise järelevalvet ja kaitseb liiga madalate temperatuuride eest (Freeze Protect). Kui temperatuur langeb alla läviväärtuse, siis reguleerib seade automaatselt temperatuuri. Veateade FRZ. PROT (Freeze Protect) (vt. 6.3 Teated) ilmub.

Märkus

Ärge katke ohutustermostaadi sensorit kinni.

7.3.2 C-sensor (kontrollsensor)

C-sensor on püsivalt paigaldatud ja reguleerib seadme siseruumi temperatuuri. Te saate C-sensorit vajaduse korral kalibreerida. (vt. 6.2.25 Sensori kalibreerimine)

7.3.3 P-sensor (referentsensor)

P-sensor on püsivalt siseruumi paigaldatud, et nii selles kohas suunatult temperatuuri talletada ja selle järelevalvet teostada. Kui selle kohas ületatakse seadistatud temperatuuri, siis vallandab sensor alarmi. Te saate P-sensorit vajaduse korral kalibreerida. (vt. 6.2.25 Sensori kalibreerimine)



7.4 Sensori info

See funktsioon võimaldab valida C-sensori või P-sensori vahel.

Tehke kindlaks, et järgmine eeldus on täidetud:

- P-sensor on seadme külge ühendatud. (vt. 7.5 Liidesed)

7.4.1 C-sensori väljavalimine

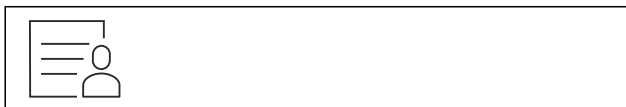


Fig. 220

- Libistage sõrmega vasakule või paremale, kuni näidatakse vastavat funktsiooni.

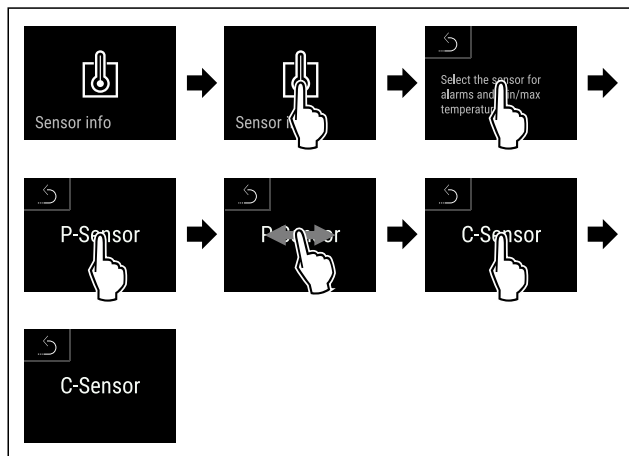


Fig. 221

- Viige tegevussammud joonise järgi läbi.
- ▷ C-sensor on välja valitud.

7.4.2 P-sensori väljavalimine

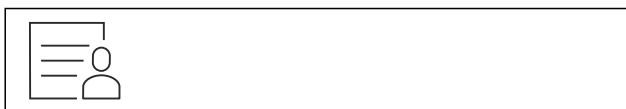


Fig. 222

- Libistage sõrmega vasakule või paremale, kuni näidatakse vastavat funktsiooni.

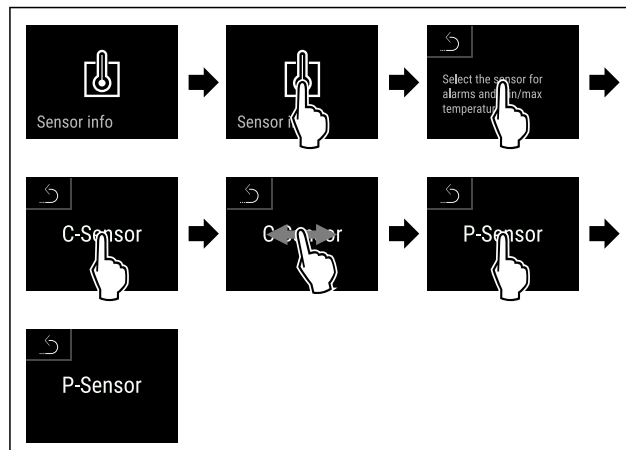


Fig. 223

- Viige tegevussammud joonise järgi läbi.
- ▷ P-sensor on välja valitud.

7.5 Liidesed

Seadme tagaküljel asuvad erinevad ühendusvõimalused.

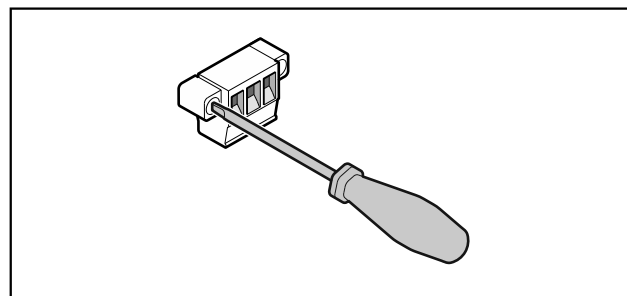


Fig. 224

Märkus

Pistik on kruvidega kindlustatud. Vabastage pistiku väljatõmbamise võimaldamiseks vasakul ja paremal kruvid.

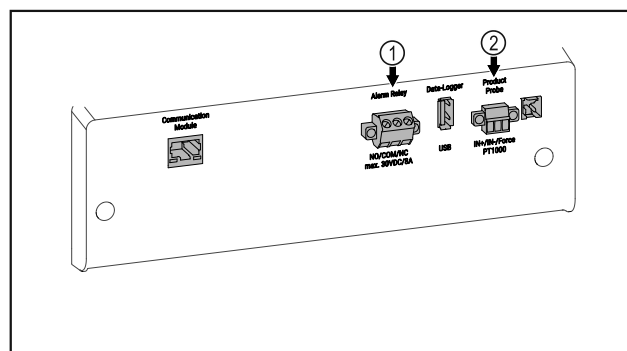


Fig. 225

- (1) Potentsiaalivaba alarmiväljund
- (2) Ühendus P-sensorile

7.5.1 Potentsiaalivaba alarmiväljund



HOIATUS

Vigastusohht elektrilöögi tõttu!

- Seadme ühendamist eksternse alarmiseadisega tohib läbi viia ainult väljaõpetatud erialapersonal!

Neid kolme kontakti saab kasutada optilise või akustilise alarmiseadise ühendamiseks. Ühendus on ette nähtud maksimaalselt **30 V (DC) - 8 A** jaoks ühest kaitsevähikepingest allikast SELV (miinimumvool **150 mA**).

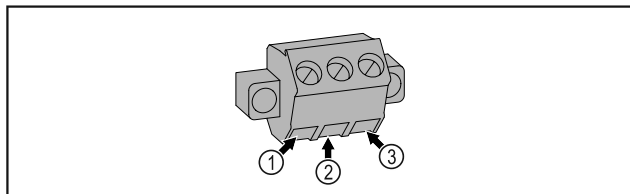


Fig. 226

- (1)** NO (normally open)
Ühendus kontrolllambile, mis on normaalrežiimis või väljalülitatud seadme korral aktiivne.
- (2)** COM (common)
Eksterne pingevaldkas
- (3)** NC (normally closed)
Ühendus alarmilambile või akustilisele alarmidurle, mis on alarmi või puuduva pingearvustuse korral aktiivne.

7.5.2 Ühendus P-sensorile

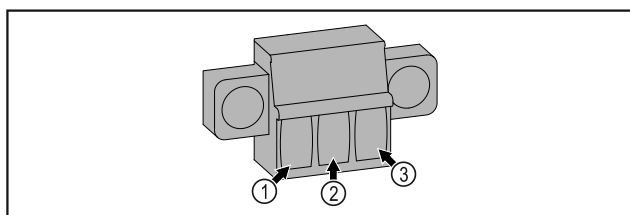


Fig. 227

- (1)** IN+ (mõõtejuhe+)
- (2)** IN- (ühine tagasijuhe -)
- (3)** FORCE (varustamine +)



ETTEVAATUST

Vigastus- ja kahjustusohu asjatundmatute hooldustööde tõttu!

Inimkahjud ja materiaalsed kahjud.

- ▶ Hooldustöid tohib läbi viia ainult väljaõpetatud erialapersonal.



HOIATUS

Lühiseohu voolu juhtivate osade tõttu!

Elektrilööki või elektroonika kahjustumine.

- ▶ **Lülitage seade välja.**
- ▶ Tõmmake võrgupistik või lülitage kaitse välja.

Märkus

Hoolduse jaoks saab aktiveerida meeldetuletusfunktsiooni. (vt. 6.2.11 Hooldusintervalli meeldetuletus)

Märkus

Soovitatakse koostada hooldusprotokoll, milles dokumenteeritakse kõik läbiviidud tööd (remondid, kontrollimised).

Märkus

Liebherr soovib hooldust kord aastas. Palun pöörduge individuaalse pakumuse saamiseks klienditeenindusse (vt. 9.3 Klienditeenindus).

8 Hooldus

8.1 Hooldusplaan

Hooldustöid tuleb seadme talitluse säilitamiseks regulaarselt läbi viia.

Detail	Tegevus	Hooldusintervall
Plekkdetailid	Kontrollige kahjustuste ja korrosiooni suhtes. Kahjustatud osade vahetus: (vt. 9.3 Klienditeenindus)	Kord aastas
Uks, šarniirid	Kontrollige väljajoonduse (vt. 4.14 Ukse väljajoondamine), liikuvuse ja tugeva kinnituse suhtes.	Kord aastas
Lukk, uksekäepide *	Kontrollige kergest liikuvust ja tugevat kinnitust.	Kord aastas
Uksetihend	Kontrollige kahjustumise, kulumise ja tugeva kinnituse suhtes. Asendus-uksetihend on saadaval klienditeenindusest (vt. 9.3 Klienditeenindus).	Kord aastas
Sensor	Kalibreerige sensor. (vt. 6.2.25 Sensori kalibreerimine)	Kord aastas
Sensoriläbiviik	Kontrollige tihendusmassi kahjustamata seisundit.	Kord aastas
Aku	Vahetage seadme aku. Asendusaku on saadaval klienditeeninduse kaudu. (vt. 8.4 Seadme aku vahetamine)	5 kuni 10 aastat
Pealispinnad	Puhastage (vt. 8.3 Seadme puhastamine)	Soovitus: kord kuus või vajaduse või nõuete järgi ülespanekukohas
Pealispinnad	Desinfitseerige	Soovitus: kord kuus või vajaduse või nõuete järgi ülespanekukohas

Detail	Tegevus	Hooldusintervall
Ülespanekukoht, seade	Dekontamineerige Seade sobib ruumi dekontamineerimiseks vesinikperoksiidiga H ₂ O ₂ . Seejuures ei tohi ületada järgmist rakenduspetsifikatsiooni: Kontsentratsioon maksimaalselt 250 ppm. Niiskus maksimaalselt 85 %. Maksimaalselt lubatud ruumitemperatuur vastavalt kliimaklassile. (vt. 1.4 Seadme kasutusvaldkond)	Soovitus: vajaduse või nõuete järgi ülespanekukohas, maksimaalselt 2 korda aastas
Ventilaatori õhupilud	Puhastage (vt. 8.3.3 Ventilaatorikatte puhastamine)	Kord aastas
Alarmi edasisuhtimine Sensor	Kontrollige pisteühenduste tugevat kinnitust.	Kord aastas
Võrgukaabel	Kontrollige kahjustumise suhtes.	Kord aastas või asukoha vahetamisel
Kallutusnurk	Kontrollige talitlusvõimet ja tugevat kinnitust.	Kord aastas või asukoha vahetamisel
Seadejalad/rullid	Kontrollige talitlusvõime, kahjustumise ja tugeva kinnituse suhtes. Vahetage kahjustatud osad välja. (vt. 9.3 Klienditeenindus)	Kord aastas

8.2 Seadme sulatamine



HOIATUS

Seadme asjatundmatu sulatamine!
Vigastused ja kahjustused.

- ▶ Ärge kasutage sulatusprotseduuri kiirendamiseks muid mehaanilisi seadiseid ega muid vahendeid kui tootja poolt soovitatud.
- ▶ Ärge kasutage elektrilisi kütte- või aurupuhastusseadmeid, lahtisi leeke ega sulatuspihuseid.
- ▶ Ärge eemaldage jääd teravate esemetega.

Sulatamine toimub automaatselt. Sulamisvesi voolab äravooluava kaudu välja ja aurub.

Seadme funktsionaalsuse säilitamiseks soovime me seda rohke jää kogunemise korral sulatada. Siseruumi jäätmisel on määravaks ülespanekukoht (nt kõrge õhuniiskus), seadme seaded ja kasutajate ebakorrektned käitumised.

Manuaalne sulatamine:

- ▶ Lülitage seade välja. (vt. 6.2.2 Seadme sisse- ja väljalülitamine)
- ▶ Tõmmake võrgupistik välja.
- ▶ Säilitage jahekaupa mujal.
- ▶ Jätke seadme uks sulatusprotseduuri ajaks lahti.
- ▶ Koguge ülejäänud sulamisvesi rätikuga kokku, puhastage äravooluava ja seade.

8.3 Seadme puhastamine

8.3.1 Ettevalmistamine



HOIATUS

Lühiseoht voolu juhtivate osade tõttu!
Elektrilöök või elektroonika kahjustumine.

- ▶ **Lülitage seade välja.**
- ▶ Tõmmake võrgupistik või lülitage kaitse välja.



HOIATUS

Tuleoht

- ▶ Ärge kahjustage külmaringlust.

- ▶ Tühjendage seade.
- ▶ Tõmmake võrgupistik välja.
- ▶ Järgige juhiseid seadme transportimise kohta. (vt. 4.3 Seadme transportimine)

8.3.2 Korpuse puhastamine

TÄHELEPANU

Asjatundmatu puhastamine!

Kahjustused seadmel.

- ▶ Kasutage eranditult pehmeid puhastuslappe ja pH-neutraalseid universaalpuhastusvahendeid.
- ▶ Ärge kasutage küürivaid või kraapivaid svamme ega terasvilla.
- ▶ Ärge kasutage kangeid, küürivaid, liiva, kloriide või happelisi sisaldavaid puhastusvahendeid.



HOIATUS

Vigastuste ja kahjustuste oht kuuma auru tõttu!

Kuum aur võib põhjustada põletusi ja kahjustada pealispindu.

- ▶ Ärge kasutage aurupuhasteid!

TÄHELEPANU

Kahjustusoht lühise tõttu!

- ▶ Pöörake seadme puhastamisel tähelepanu sellele, et puhastusvesi ei tungi elektrilistesse komponentidesse.

- ▶ Pühkige korpus pehme puhta lapiga üle. Kasutage tugeva määrumise korral leiget vett ja neutraalset puhastusvahendit. Klaaspindu võib täiendavalt puhastada klaasipuhastusvahendiga.

- ▶ Puhastage veeldispiraali kord aastas. Kui veeldispiraali ei puhastata, siis põhjustab see seadme tõhususe ulatuslikku vähenemist.

8.3.3 Ventilaatorikatte puhastamine

TÄHELEPANU

Kahjustusoht lühise tõttu!

- ▶ Pöörake seadme puhastamisel tähelepanu sellele, et puhastusvesi ei tungi elektrilistesse komponentidesse.

TÄHELEPANU

Asjatundmatu puhastamine!

Kahjustused seadmel.

- ▶ Kasutage eranditult pehmeid puhastuslappe ja pH-neutraalseid universaalpuhastusvahendeid.
- ▶ Ärge kasutage küürivaid või kraapivaid svamme ega terasvilla.
- ▶ Ärge kasutage kangeid, küürivaid, liiva, kloriide või happeid sisaldavaid puhastusvahendeid.

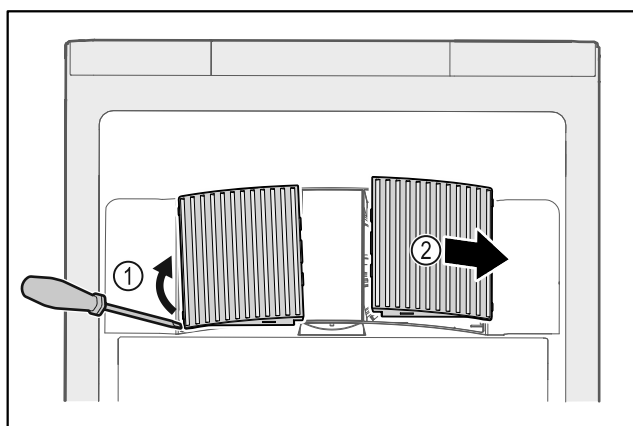


Fig. 228

- ▶ Kangutage ventilaatorikatte ettevaatlikult küljelt välja Fig. 228 (1) ja võtke ettepoole maha Fig. 228 (2).
- ▶ Loputage ventilaatorikatte õhupilud voolava vee all läbi. Kasutage tugeva määrumise korral leiget vett ja neutraalset puhastusvahendit.
- ▶ Laske ventilaatorikattel õhu käes täielikult kuivada.
- ▶ Pange ventilaatorikatte jälle seadmesse.

8.3.4 Siseruumi puhastamine



HOIATUS

Lühiseoht voolu juhtivate osade tõttu!

Elektrilöök või elektroonika kahjustumine.

- ▶ **Lülitage seade välja.**
- ▶ Tõmmake võrgupistik või lülitage kaitse välja.



HOIATUS

Vigastuste ja kahjustuste oht kuuma auru tõttu!

Kuum aur võib põhjustada põletusi ja kahjustada pealispindu.

- ▶ Ärge kasutage aurupuhasteid!

TÄHELEPANU

Asjatundmatu puhastamine!

Kahjustused seadmel.

- ▶ Kasutage eranditult pehmeid puhastuslappe ja pH-neutraalseid universaalpuhastusvahendeid.
- ▶ Ärge kasutage küürivaid või kraapivaid svamme ega terasvilla.
- ▶ Ärge kasutage kangeid, küürivaid, liiva, kloriide või happeid sisaldavaid puhastusvahendeid.

Märkus

- ▶ Sulatusvee äravool (vt. 1.2 Seadme ja varustuse ülevaade) : Eemaldage setted peenikese abivahendiga (näiteks vatitikuga).

Märkus

Ärge kahjustage ega eemaldage seadme sisemuses asuvat tüübisilti. Tüübisilt on tähtis klienditeenindusele. (vt. 9.3 Klienditeenindus)

- ▶ Avage uks.
- ▶ Tühjendage seade.
- ▶ Puhastage siseruum ja varustusosad leige vee ning väheses nõudepesuvahendiga. Ärge kasutage liiva või hapet sisaldavaid puhastusvahendeid ega keemilisi lahusteid.

8.3.5 Pärast puhastamist

- ▶ Hõõruge seade ja varustusosad kuivaks.
- ▶ Ühendage seade külge ja lülitage sisse. Kui temperatuur on piisavalt madal:
- ▶ Pange jahekaup sisse.
- ▶ Korrake regulaarselt puhastust.
- ▶ Puhastage ja eemaldage tolm soojusvahetiga külmutusmasinalt (metallvõre seadme tagaküljel) üks kord aastas.

8.4 Seadme aku vahetamine

Seadme aku on ette nähtud voolukatkestuse korral temperatuurikulu, alarmi- ja teenindusteadete talletamiseks ning alarmiteadete näitamiseks displeil umbes 12 tunniks. Esimaskordsel käikuvõtmisel võib aku vajada täislaadimiseks ja täielikuks talitlusvõimeliseks kuni 24 tundi.

Asendusaku on klienditeeninduse (vt. 9.3 Klienditeenindus) kaudu saadaval.

8.4.1 Aku väljavahetamine



HOIATUS

Lühiseoht voolu juhtivate osade tõttu!

Elektrilöök või elektroonika kahjustumine.

- ▶ **Lülitage seade välja.**
- ▶ Tõmmake võrgupistik või lülitage kaitse välja.

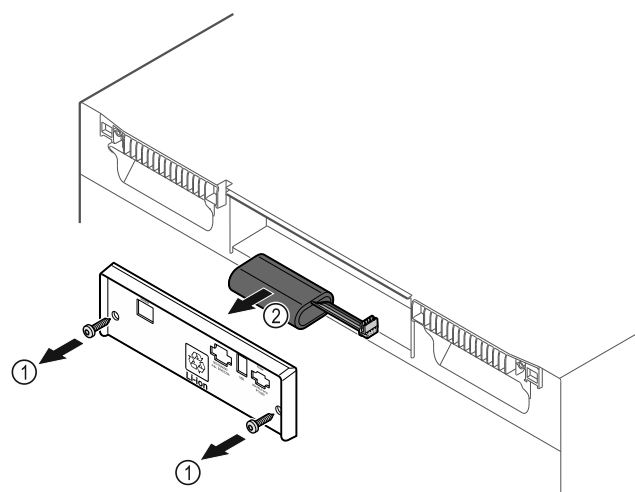


Fig. 229

- ▶ Keerake kruvid välja ja eemaldage kate seadme tagaküljelt Fig. 229 (1).
- ▶ Lahutage aku ja võtke välja Fig. 229 (2).
- ▶ Paigaldage asendusaku.
- ▶ Sulgege kate ja keerake kruvid sisse.
- ▶ Pistke võrguühendusjuhe jälle sisse.

Kliendiabi

Märkus

- ▶ Patarei tuleb suunata eraldatud jäätmekäitlusse ja utiliseerida asjatundlikult ning -kohaselt vastavalt kehtivatele eeskirjadele ja seadustele. **Ärge kahjustage ega lühistage mitte mingil patareid!**

8.5 Kaugjuhtimispuldi patarei vahetamine

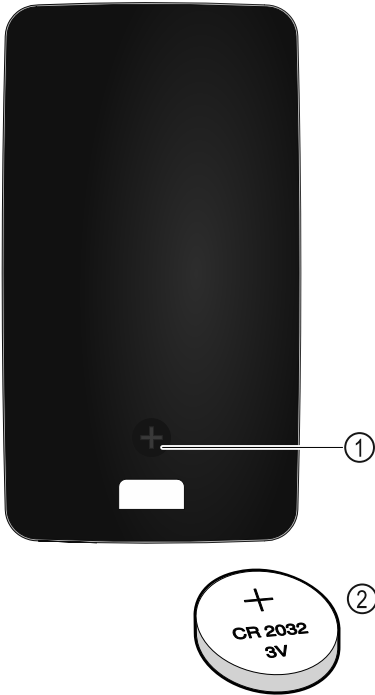


Fig. 230

Kaugjuhtimissüsteemi vooluvarustus toimib patareilt tüüp CR 2032 3V Fig. 230 (2), mis on saadaval erialakaubanduses.

8.5.1 Patarei väljavahetamine

- ▶ Keerake kruvi Fig. 230 (1) kaugjuhtimispuldi tagaküljel välja.
- ▶ Võtke tagakülg maha.
- ▷ Patareilaegas on avatud.
- ▶ Vahetage patarei välja.
- ▶ Sulgege patareilaegas.
- ▶ Keerake kruvi sisse.

Märkus

- ▶ Patarei tuleb suunata eraldatud jäätmekäitlusse ja utiliseerida asjatundlikult ning -kohaselt vastavalt kehtivatele eeskirjadele ja seadustele. **Ärge kahjustage ega lühistage mitte mingil patareid!**

9 Kliendiabi

9.1 Tehnilised andmed

Temperatuurivahemik	
Jahutamine	+5 °C

Maksimaalne laadimine olenevalt panipaigast ^{A)}		
Seadme laius	600 mm	750 mm
Tugirestid	45 kg	60 kg
Klaasplaat	40 kg	40 kg

Maksimaalne laadimine olenevalt panipaigast ^{A)}

Seadme laius	600 mm	750 mm
Puitrest	45 kg	60 kg
Sahtel	50 kg	50 kg

A) Raske laadimise korral võivad panipaigad veidi läbi painduda.

Maksimaalne üldkoormatus ja netokaal

Mudel (vt. 4.2 Seadme mõõdud)	Maksimaalne üldkoormatus	Netokaal
HMF.. 4001*	225 kg*	65 kg*
HMF.. 4011*	225 kg*	83 kg*
HMF.. 5501*	300 kg*	82 kg*
HMF.. 5511*	300 kg*	101 kg*

Maksimaalne kasulik maht

Vt kasulikku mahtu tüübisildilt. (vt. 1.2 Seadme ja varustuse ülevaade)

Valgustus

Energiatõhususklass ^{A)}	Valgusallikas
See toode sisaldab ühte või mitut energiatõhususklassi F valgusallikat	LED

A) Seade võib sisaldada erinevate energiatõhususklassidega valgusallikaid. Esitatud on madalaim energiatõhususklass.

WLANi sagedusandmed

Sagedusriba	2,4 GHz
Maksimaalselt võimsus	kiiratud <100 mW
Raadiosideseadise seismärk	kasutu- Sidumine kohaliku WLAN andmevõrguga andmesideks

Ülespanekutingimused

Määrumisaste (seadme ümbrus)	PD2
Ümbrustemperatuur	+10 °C kuni +35 °C
Maksimaalne suhteline ümbrusniiskus	75 %, mitte kondenseeruv
Maksimaalne käituse kõrgusand (m üle NN)	2000 m 1500 m (klaasuks)

Elektrialased väärtused

Nimipinge	220-240 V ~
Sagedus	50/60 Hz
Ühendusväärtus	2,0 A
Maksimaalsed võrgukõikumised	+/-10 %
Ülepingekategooria	II

Andmed DIN 13277 järgi mõõdetud +5 °C juures				
Mudel HMFvh	Energia- tarve (kWh/24h)	Tempera- tuuri tõus võrgukat- kestuse korral (min)	Tempera- tuuri homo- geensus (°K)	Tempera- tuuri kons- tantsus (°K)
4001	0,460	95	1,7	1,0
4011	0,741	65	2,7	1,7
5501	0,498	115	1,1	0,9
5511	0,794	65	1,6	1,0

Seadme aku	
Tüüp	1S2P/NCR 18650BF

Seadme aku	
Nimipinge	3,6 V DC
Mahutavus	6,7 Ah

9.2 Tehniline rike

Teie seade on konstrueeritud ja valmistatud nii, et on tagatud selle talitluskindlus ning pikk eluiga. Kui siiski peaks tekkima käituse ajal rike, siis kontrollige palun, kas rike on põhjustatud käsitsemisveast. Sellisel juhul tuleb Teil tekkivate kulude eest tasuda ka garantiiajal.

Järgmisi rikkeid saate ise kõrvaldada.

9.2.1 Seadme funktsioon

Viga	Põhjus	Kõrvaldamine
Seade ei tööta.	→ Seade pole sisse lülitatud.	▶ Lülitage seade sisse.
	→ Võrgupistik pole korralikult pistiku- pesa pistetud.	▶ Kontrollige võrgupistikut.
	→ Pistikupesa kaitse pole korras.	▶ Kontrollige kaitset.
	→ Voolukatkestus	▶ Hoidke seade suletud. ▶ Ust on võimalik avada avariilahtilukustusvõtme- ga. (vt. 7.1 Turvalukk) ▶ Paigutage vajaduse korral jahutatavad/külmutatavad toiduained detsentraalsesse külmi-/sügavkülmkappi ümber, kui voolukatkestus kestab kauem.
	→ Külmutusseadme pesa pole korrali- kult seadmesse pistetud.	▶ Kontrollige külmutusseadme pesa.
Temperatuur pole piisavalt madal.	→ Seadme uks pole korralikult suletud.	▶ Sulgege seadme uks.
	→ Toite- ja heitventilatsioon on ebapiisav.	▶ Tehke ventilatsioonivõre vabaks ja puhastage.
	→ Ümbrustemperatuur on liiga kõrge.	▶ Pöörake tähelepanu õigetele ümbrustingimustele: (vt. 1.4 Seadme kasutusvaldkond)
	→ Seadet avati liiga sageli või liiga kauaks.	▶ Oodake ära, kuni nõutav temperatuur iseseisvalt taastub. Kui mitte, siis pöörduge klienditeenindusse. (vt. 9.3 Klienditeenindus)
	→ Temperatuur on valesti seadis- tatud.	▶ Seadistage temperatuuri madalamaks ja kontrollige 24 tunni möödudes.
	→ Seade seisab soojusallikale (pliid, kütteseade vms) liiga lähedal.	▶ Muutke seadme või soojusallika asukohta.
Kaugjuhtimispu- lt ei talitle.	→ Kaugjuhtimispu- ldi patarei on tühi.	▶ Vahetage patarei.
	→ Raadiosideühendus seadmega liiga nõrk.	▶ Vähendage kaugust seadmest.
	→ Kaugjuhtimispu- lt pole sidestatud.	▶ Sidestage kaugjuhtimispu- lt uuesti: (vt. 6.2.10 Kaugjuhti- mispu- lt)
	→ Kaugjuhtimispu- lt on defektne.	▶ Pöörduge klienditeenindusse. (vt. 9.3 Klienditeenindus)

9.3 Klienditeenindus

Kontrollige esmalt, kas Te saate vea ise kõrvaldada. Kui mitte, siis pöörduge klienditeenindusse.

Aadressi leiate kaasasolevast brošüürist «Liebherriteenindus» või lingilt home.liebherr.com/service.

Käigustvõtmine



HOIATUS

Asjatundmatu remonti
Vigastused.

- ▶ Seadme ja võrguühendusjuhtme remonditöid ning muud sekkumist, mida pole selgesõnaliselt (vt. 8 Hooldus) ära mainitud, laske teostada ainult klienditeenindusel.
- ▶ Laske kahjustatud võrguühendusjuhet asendada ainult tootjal, tema klienditeenindusel või sarnase kvalifikatsiooniga isikul.
- ▶ IEC pistikuga seadmetel tohib vahetust teostada klient.

9.3.1 Klienditeenindusega ühendust võtmine

Tehke kindlaks, et järgmine seadme informatsioon on käepärast:

- Seadme nimetus (Model ja Index)
 - Teenindus-nr (Service)
 - Seeria-nr (S-Nr.)
 - ▶ Pärige seadme informatsiooni displeilt (vt. 6.2.20 Seadmeinfo).
- või-**
- ▶ Võtke seadme informatsioon tüübisildilt. (vt. 9.4 Tüübisilt)
 - ▶ Märkige seadme informatsioon üles.
 - ▶ Teavitage klienditeenindust: teatage vead ja seadme informatsioon.
 - ▷ See võimaldab kiiret ja eesmärgipärast teenindamist.
 - ▶ Järgige klienditeeninduse edasisi korraldusi.

9.4 Tüübisilt

Tüübisilt asub seadme siseküljel. Vt seadme ülevaadet.

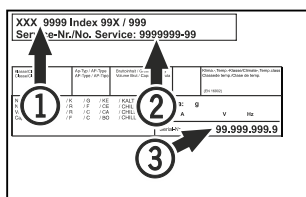


Fig. 231

- (1) Seadme nimetus
- (2) Teenindus-nr
- (3) Seeria-nr

10 Käigustvõtmine

- ▶ Tühjendage seade.
- ▶ Lülitage seade välja.
- ▶ Tõmmake võrgupistik pistikupesast välja.
- ▶ Eemaldage vajaduse korral külmutusseadme pesa: Tõmmake külmutusseadme pesa seadmepistikust välja ja liigutage samaaegselt vasakule ning paremale.
- ▶ Puhastage seade. (vt. 8.3 Seadme puhastamine)
- ▶ Kui olemas: Eemaldage sensoriläbiviigu katted ja isolatsioon, et vältida hallituse teket.
- ▶ Jätke halbade lõhnade tekkimise vältimiseks uks lahti.

Märkus

Kahjustused ja väärfunktsioonid seadmel!

- ▶ Ladustage seadet pärast käigustvõtmist ainult lubatud ruumitemperatuuril vahemikus -10 °C kuni +50 °C.

11 Utiliseerimine

11.1 Seadme ettevalmistamine utiliseerimiseks



Li-Ion

Liebherr paigaldab mõnedesse seadmetesse akusid. ELis on seadusandja kohustanud lõppkasutajat keskkonnakaitse põhjustel need akud enne vanaseadmete utiliseerimist välja võtma. Kui Teie seade sisaldab akusid, siis on seadmele paigaldatud vastav juhise.

Lambid Juhul, kui Te suudate lambid iseseisvalt ja purustusteta välja võtta, võtke need samuti enne utiliseerimist välja.

- ▶ Võtke seade käigust.
- ▶ Akudega seade: võtke akud välja. Kirjeldust vt peatükist **Hooldus**.
- ▶ Kui võimalik: võtke lambid purustusteta välja.

11.2 Seadme keskkonnasõbralik utiliseerimine



Seade sisaldab veel väärtuslikke materjale ja tuleb suunata sorteerimata olmeprügist eraldi käitlusele.



Li-Ion



Li-Ion

Utiliseerige akud vanaseadmest eraldi. Selleks saate akud kaubanduses ja taaskäitlus- ning toormejaamades tasuta tagasi anda.

Lambid

Utiliseerige mahavõetud lambid vastavate kogumissüsteemide kaudu.

Saksamaal:

Te saate kohalikes taaskäitlus- / toormejaamades seadme tasuta klassi 1 kogumismahuti kaudu utiliseerida. Uue külmiku / sügavkülmiku ostmisel ja müügi- pinna > 400 m² korral võtab kaubandus vana seadme ka tasuta tagasi.



HOIATUS

Väljatungiv külmaaine ja õli!
Tulekahju. Sisalduv külmaaine on keskkonnasõbralik, kuid põlemisvõimeline. Sisalduv õli on samuti põlemisvõimeline. Eralduv külmaaine ja õli võivad vastavalt kõrge kontsentratsiooni korral ja eksterne soojusallikaga kokkupuutel süttida.

- ▶ Ärge kahjustage külmaaineringluse torustikke ja kompressorit.
- ▶ Järgige juhiseid seadme transportimise kohta. (vt. 4.3 Seadme transportimine)
- ▶ Transportige seade kahjustusteta ära.
- ▶ Utiliseerige akud, lambid ja seade vastavalt ülal nimetatud nõuetele.

12 Lisainformatsioon

Edasist informatsiooni garantiitingimuste kohta leiate kaasasolevast teenindusbrošüürist või internetis aadressilt <https://home.liebherr.com>.

Informeerige seadme rikke korral: _____

Mudelitunnus / inventarinumber: _____

Lühijuhend igapäevaseks kasutamiseks

Informatsioon käesoleva lühijuhendi kasutamiseks:

- Käesolev lühijuhend ei asenda täiemahulist kasutuskorraldust ega asenda koolitust seadmel.
- Käesolev lühijuhend on abivahendiks seadme igapäevaseks kasutamiseks ja sellega ümberkäimiseks.
- Lugege täiemahulist kasutuskorraldust ja selles sisalduvaid ohutusjuhiseid.

Käesolev lühijuhend kehtib järgnevale: HMFvh 40../55..



Te saate täiemahulise kasutuskorralduse avada QR-koodiga:



Sihtotstarbekohane kasutus

Kõnealune ravimikülmik sobib toodete professionaalseks säilitamiseks temperatuuril 5 °C.

Ettenähtav väärkasutus

Ärge kasutage seadet järgmisteks rakendusteks:

- Järgneva säilitamine ja jahutamine:
 - keemiliselt ebastabiilsed, põlemisvõimelised või söövitavad substantsid
 - veri, plasma või edasised kehavedelikud infusiooni, inimese kehas kasutamise või sellesse sisestamise eesmärgil
- Kasutamine plahvatusohtlikes piirkondades
- Kasutamine õues, niisketes või veepritsmetega piirkondades

Järgige säilitamisel:

- Paigutage hoiuretid olenevalt vajalikust kõrgusest ümber.
- Järgige maksimaalset koormatust.
- Kui säilitustemperatuur on saavutatud, siis täitke seade (jaheahelast kinnipidamine).
- Hoidke ringlusõhupuhuri ventilatsioonipilud siseruumis vabad.
- Jahekaup ei tohi tagaseinas aurustit puudutada.
- Säilitage vedelikke suletud anumates.
- Säilitage jahekaupa vahedega, et õhk saaks hästi tsirkuleerida.

Olekunäidik

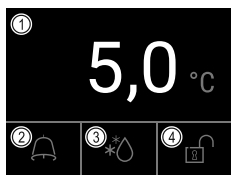


Fig. 232

- (1) Tegelik temperatuur (2) Alarmiolek (3) Sulatusprotseduuri olek (4) Ukselukustuse olek

Temperatuuritalletuse näitamine

Temperatuuritalletus näitab ülesvõttekestust ja selle aja vältel mõõdetud miinimum- ning maksimumtemperatuure.

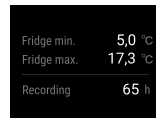


Fig. 233

Temperatuuritalletuse lähtestamine

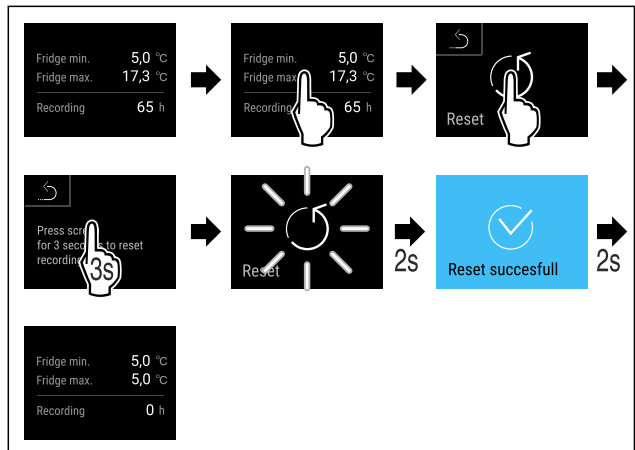


Fig. 234

Ukseluku lahtilukustamine ukse-PINiga

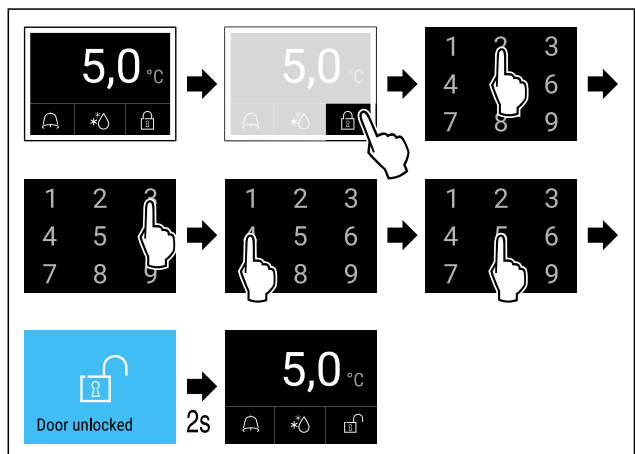
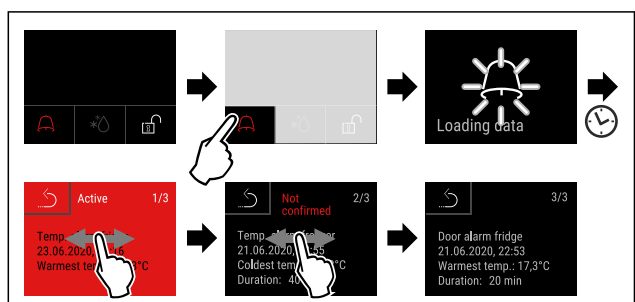


Fig. 235 Näide näitab PIN 2345

Alarmiprotokolli näitamine



Lühijuhend igapäevaseks kasutamiseks

Fig. 238 Näide näitab ühte aktiivset alarmi, ühte kinnitamata alarmi ja ühte kinnitatud alarmi.

- ▷ Alarmiprotokoll näitab aktiivseid, kinnitatud või kinnitamata alarme (maksimaalselt 10 alarmi).
- ▷ Alarmiprotokolli kustutamine: Vt kasutuskorraldust.

Seadme puhastamine

- ▶ Tühjendage seade.
- ▶ Tõmmake võrgupistik välja.
- ▶ Järgige korraldusi vastavalt kasutuskorraldusele.
- ▶ Kuivatage pärast puhastamist seade ja varustus.
- ▶ Ühendage seade külge.
- ▶ Lülitage seade sisse.
- ▶ Kui säilitustemperatuur on saavutatud, siis täitke seade.



Mida teha rikke korral?

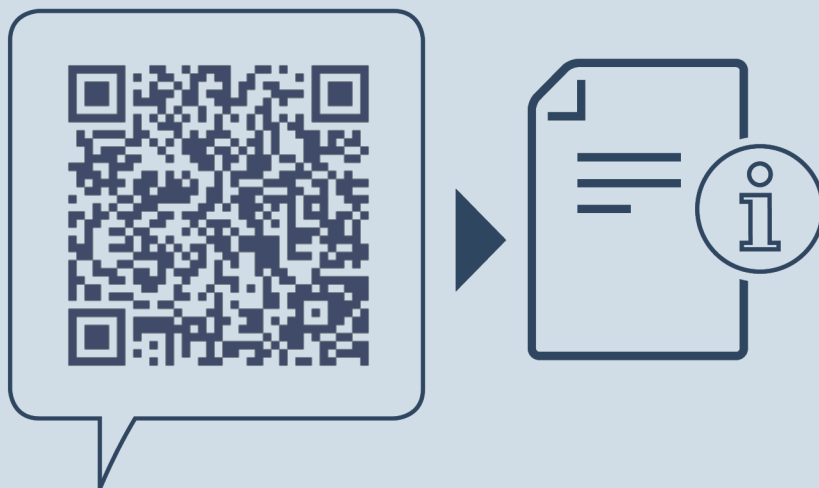
Rikke korral ilmub seadme displeile teade. Teadetel on erinevad tähendused:

Sümboli värvus displeil	Tähendus	Abinõu
KOLLANE	Meeldetuletus Tuletab meelde üldisi protseduure. Te saate need protseduurid läbi viia ja sellega teate kõrvaldada.	Lugege kasutuskorraldusest üle ja viige läbi abinõudega seotud sammud.
PUNANE	Hoiatus Ilmub talitlusrikete korral. Te saate lihtsaid talitlusrikkeid ise kõrvaldada.	Lugege kasutuskorraldusest üle ja viige läbi abinõudega seotud sammud.

Kui Te ei suuda riket ise kõrvaldada, siis pöörduge pädeva töötaja või lähima klienditeenindus poole.

Lehekülje väljalõikamine





home.liebherr.com/fridge-manuals

ET Jahutusseade
ORIGINAALTÖÖJUHEND

Väljaandmise kuupäev: 20240916

Artikli-nr indeks: 7080658-00

Liebherr Hausgeräte Lienz GmbH
Dr.-Hans-Liebherr-Strasse 1
A-9900 Lienz
Österreich

