



Upute za uporabu

Quality, Design and Innovation



[home.liebherr.com/fridge-manuals](http://home.liebherr.com/fridge-manuals)




# LIEBHERR

# Sadržaj

<b>1</b>	<b>Ukratko o uređaju.....</b>	<b>3</b>		Blokada unosa.....	15
1.1	Sadržaj isporuke.....	3		Jezik.....	15
1.2	Pregled uređaja i opreme.....	3		Informacije.....	16
1.3	SmartDevice.....	3		Podsjetnik.....	16
1.4	Područje upotrebe uređaja.....	4		Demonstracijski način rada.....	16
1.5	Sukladnost.....	4		Resetiranje.....	17
1.6	Posebno zabrinjavajuće tvari prema uredbi REACH.....	4			
1.7	Baza podataka EPREL.....	4			
<b>2</b>	<b>Opće sigurnosne napomene.....</b>	<b>4</b>			
<b>3</b>	<b>Način rada dodirnog zaslona Touch &amp; Swipe.....</b>	<b>6</b>			
3.1	Navigacija i objašnjenje simbola.....	6		7.3 Poruke o pogreškama.....	17
3.2	Izbornici.....	6		7.3.1 Upozorenja.....	17
3.3	Način rada mirovanja.....	7			
<b>4</b>	<b>Stavljanje u pogon.....</b>	<b>7</b>		<b>8 Oprema.....</b>	<b>17</b>
4.1	Uključivanje uređaja (prvo stavljanje u pogon).....	7		8.1 Police u vratima.....	17
4.2	Puštanje u rad InfinitySpring*.....	7		8.2 Police za odlaganje.....	18
4.3	Puštanje u rad HydroBreeze*.....	8		8.3 Djeljiva polica.....	19
<b>5</b>	<b>Skladištenje.....</b>	<b>8</b>		8.4 VarioSafe.....	19
5.1	Napomene o skladištenju.....	8		8.5 InfinitySpring*.....	21
5.2	Hladnjak.....	8		8.6 Promjenjiva polica za boce.....	21
5.3	BioFresh.....	8		8.7 Ladice.....	22
5.4	Vremena skladištenja.....	9		8.8 Poklopac ladice Fruit & Vegetable-Safe.....	23
<b>6</b>	<b>Ušteda energije.....</b>	<b>10</b>		8.9 Regulacija vlažnosti.....	23
<b>7</b>	<b>Rukovanje.....</b>	<b>10</b>		8.10 HydroBreeze*.....	23
7.1	Upravljački i prikazni elementi.....	10		8.11 Kutija za maslac.....	24
7.1.1	Prikaz Status.....	10		8.12 Polica za jaja.....	24
7.1.2	Simboli prikaza.....	10		8.13 Držač boca.....	25
7.2	Funkcije uređaja.....	10		8.14 FlexSystem*.....	25
7.2.1	Napomene o funkcijama uređaja.....	10		<b>9 Održavanje.....</b>	<b>26</b>
	Isključivanje uređaja.....	10		9.1 Filtar s aktivnim ugljenom FreshAir.....	26
	WLAN.....	10		9.2 Spremnik za vodu*.....	26
	Temperatura.....	11		9.3 Filtar za vodu*.....	26
	Jedinica temperature.....	12		9.4 Rastavljanje/montaža sustava za izvlačenje.....	27
	BioFresh B-Value.....	12		9.5 Odleđivanje uređaja.....	27
	D-Value.....	12		9.6 Čišćenje uređaja.....	27
	SuperCool.....	12		<b>10 Korisnička podrška.....</b>	<b>28</b>
	HolidayMode.....	12		10.1 Tehnički podaci.....	28
	SabbathMode.....	13		10.2 Zvukovi tijekom rada uređaja.....	28
	EnergySaver.....	13		10.3 Tehničke smetnje.....	29
	HydroBreeze*.....	14		10.4 Servisna služba.....	30
	CleaningMode.....	14		10.5 Označna pločica.....	30
	Svjetlina zaslona.....	15		<b>11 Isključivanje uređaja.....</b>	<b>31</b>
	Alarm vrata.....	15		<b>12 Zbrinjavanje.....</b>	<b>31</b>
				12.1 Priprema uređaja za zbrinjavanje.....	31
				12.2 Ekološko zbrinjavanje uređaja.....	31

Proizvođač stalno radi na daljnjem razvoju svih tipova i modela. Stoga vas molimo da imate razumijevanja za to da zadržavamo pravo na izmjene u obliku, opremi i tehnici.

Simbol	Objašnjenje
	<b>Pročitati upute</b> Kako biste se upoznali sa svim značajkama svojeg novog uređaja, pažljivo pročitajte napomene u ovom priručniku.

Simbol	Objašnjenje
	<p><b>Kompletne upute na internetu</b></p> <p>Detaljne upute naći ćete na internetu s pomoću QR koda na prednjoj stranici priručnika ili unošenjem servisnog broja na adresi <a href="http://home.liebherr.com/fridge-manuals">home.liebherr.com/fridge-manuals</a>.</p> <p>Servisni broj pronaći ćete na označnoj pločici:</p>  <p style="text-align: right;"><i>Fig. Primjerni prikaz</i></p>
	<p><b>Provjeriti uređaj</b></p> <p>Provjerite sve dijelove u pogledu eventualnih oštećenja izazvanih transportom. Reklamacije uputite prodavaču ili servisnoj službi.</p>
	<p><b>Odstupanja</b></p> <p>Priručnik opisuje više modela, stoga mogu postojati odstupanja. Odjeljci koji se odnose samo na određene uređaje označeni su zvjezdicom (*).</p>
	<p><b>Upute za djelovanje i rezultati djelovanja</b></p> <p>Upute za djelovanje označene su s ►. Rezultati djelovanja označeni su s ▷.</p>
	<p><b>Videosnimke</b></p> <p>Videosnimke o uređajima dostupne su na YouTube kanalu tvrtke Liebherr-Hausgeräte.</p>

Ove upute za uporabu vrijede za:

RB..	525i / 528i
SRB..	526i / 528i / 529i

## 1 Ukratko o uređaju

### 1.1 Sadržaj isporuke

Provjerite na svim dijelovima postoje li štete od transporta. U slučaju reklamacija obratite se distributeru ili servisnoj službi. (pogledajte 10.4 Servisna služba)

Isporuka obuhvaća sljedeće dijelove:

- Samostojeći uređaj
- Oprema (ovisno o modelu)
- Materijal za montažu (ovisno o modelu)
- »Quick Start Guide«
- »Installation Guide«
- Brošura za servis

### 1.2 Pregled uređaja i opreme

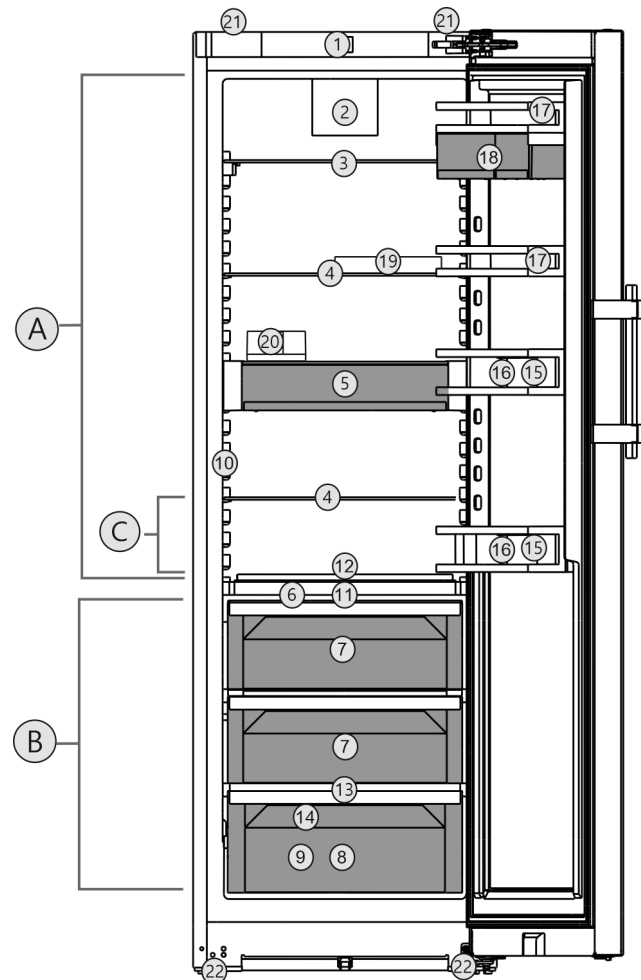


Fig. 1 Primjerni prikaz

#### Temperaturno područje

- (A) Hladnjak (C) Najhladnije područje  
(B) BioFresh

#### Oprema

- |   |  |
|---|--|
| (1) Upravljački elementi                              | (12) Promjenjiva polica za boce                          |
| (2) Ventilator s filtrom s aktivnim ugljenom FreshAir | (13) Ispusni otvor                                       |
| (3) Djeljiva polica                                   | (14) Označna pločica                                     |
| (4) Polica  | (15) Polica za boce                                      |
| (5) VarioSafe   | (16) Držač za boce                                       |
| (6) Poklopac pretinca Fruit & Vegetable-Safe          | (17) Polica za konzerve                                  |
| (7) Fruit & Vegetable-Safe                            | (18) VarioBox  |
| (8) Meat & Dairy-Safe                                 | (19) Polica za jaja                                      |
| (9) Fisch & Seafood-Safe*                             | (20) Kutija za maslac                                    |
| (10) InfinitySpring*                                  | (21) Gornje ručke za nošenje (straga) i donje (sprijeda) |
| (11) HydroBreeze*                                     | (22) Nožice sprijeda, transportni kotačići straga        |

#### Uputa

► Pretinci, ladice ili košare raspoređeni su u stanju isporuke za optimalno korištenje energije. Međutim, promjene rasporeda unutar zadanih mogućnosti umetanja npr. pretinca u hladnjaku, ne utječu na potrošnju energije.

### 1.3 SmartDevice

SmartDevice je mrežno rješenje za vaš hladnjak.

# Opće sigurnosne napomene

Ako vaš uređaj podržava SmartDevice ili je pripremljen za njega, svoj uređaj možete brzo i jednostavno integrirati u svoj WLAN. Aplikacijom SmartDevice možete upravljati svojim uređajem s mobilnog uređaja. U aplikaciji SmartDevice dostupne su vam dodatne funkcije i mogućnosti namještanja.

Uređaj koji podržava SmartDevice: Uređaj je opremljen funkcijom SmartDevice. Kako biste mogli povezati svoj uređaj s WLAN-om, morate preuzeti aplikaciju SmartDevice.



Dodatne informacije o SmartDevice: [smartdevice.liebherr.com](http://smartdevice.liebherr.com)

Preuzimanje aplikacije SmartDevice:



Nakon instalacije i konfiguriranja aplikacije SmartDevice, svoj uređaj možete uz pomoć aplikacije SmartDevice i funkcije uređaja WLAN (pogledajte WLAN) spojiti u svoj WLAN.

## Uputa

Funkcija SmartDevice nije dostupna u sljedećim zemljama: Rusija, Bjelorusija, Kazahstan.

## 1.4 Područje upotrebe uređaja

### Namjenska uporaba

Uređaj je prikladan isključivo za hlađenje živežnih namirnica u kućnom ili sličnom području. U to se ubraja i npr. korištenje

- u osobnim kuhinjama, pansionima za doručak,
- za goste u seoskim kućama, hotelima, motelima i drugim smještajima,
- za catering i slične usluge na veliko.

Uređaj nije namijenjen za zamrzavanje namirnica.

Uređaj nije namijenjen za uporabu kao ugradni uređaj.

Svi su ostali načini uporabe nedopušteni.

### Predvidljiva pogrešna uporaba

Sljedeće su uporabe izričito zabranjene:

- skladištenje i hlađenje lijekova, krvne plazme, laboratorijskih preparata ili sličnih tvari i proizvoda koji podliježu Direktivi o medicinskim proizvodima 2007/47/EZ
- uporaba u potencijalno eksplozivnim područjima

Zloupotreba uređaja može oštetiti ili pokvariti uskladištene proizvode.

## Klimatski razredi

Uređaj je prema klimatskom razredu konstruiran za rad pri ograničenim temperaturama okoline. Klimatski razred primjeren za vaš uređaj otisnut je na tipskoj pločici.

## Uputa

► Kako bi se zajamčio ispravan rad, pridržavajte se navedenih okolnih temperatura.

Klimatski razred	za temperature okoline od
SN	10 °C do 32 °C
N	16 °C do 32 °C
ST	16 °C do 38 °C
T	16 °C do 43 °C
SN-ST	10 °C do 38 °C
SN-T	10 °C do 43 °C

## 1.5 Sukladnost

Provjerena je nepropusnost kružnog toka rashladnog sredstva. Uređaj odgovara relevantnim sigurnosnim odredbama i odgovarajućim direktivama.

Za tržište EU-a: Uređaj odgovara direktivi 2014/53/EU.

Za tržište GB: Uređaj odgovara propisima Radio Equipment Regulations 2017 SI 2017 No. 1206.

Kompletan tekst EU izjave o sukladnosti dostupan je na sljedećoj internetskoj adresi: [www.Liebherr.com](http://www.Liebherr.com)

Pretinac BioFresh ispunjava zahtjeve pretinca za hladno čuvanje prema normi DIN EN 62552:2020.

## 1.6 Posebno zabrinjavajuće tvari prema uredbi REACH

Na sljedećoj poveznici možete provjeriti sadrži li vaš uređaj posebno zabrinjavajuće tvari u skladu s uredbom REACH: [home.liebherr.com/de/deu/de/liebherr-erleben/nachhaltigkeit/umwelt/scip/scip.html](http://home.liebherr.com/de/deu/de/liebherr-erleben/nachhaltigkeit/umwelt/scip/scip.html)

## 1.7 Baza podataka EPREL

Od 1. ožujka 2021. informacije o označavanju energetske učinkovitosti i zahtjevima za ekološki dizajn mogu se pronaći u Europskoj bazi podataka o proizvodima (EPREL). Baza podataka o proizvodima nalazi se na sljedećoj poveznici: <https://eprel.ec.europa.eu/>. Od vas će se tražiti da unesete oznaku modela. Oznaku modela pronaći ćete na označnoj pločici.

# 2 Opće sigurnosne napomene

Pažljivo sačuvajte ove upute za uporabu kako biste ih u svakom trenutku mogli konzultirati.

Kada uređaj prosljeđujete dalje, novom vlasniku predajte i ove upute za uporabu.

Prije uporabe pažljivo pročitajte ove upute za uporabu da biste uređaj mogli propisno i sigurno upotrebljavati. Uvijek se pridržavajte

sadržanih uputa, sigurnosnih napomena i upozorenja. Oni su važni da biste uređaj mogli sigurno i besprijekorno instalirati, a zatim ga upotrebljavati.

### Opasnost za korisnika:

- Uređaj mogu upotrebljavati djeca i osobe ograničenih psihičkih, osjetilnih ili mentalnih sposobnosti ili s nedovoljnim iskustvom i znanjem samo ako su pod nadzorom ili su upućeni u sigurno korištenje uređaja te razumiju opasnosti koje iz toga mogu proizaći. Djeca se ne smiju igrati uređajem. Djeca ne smiju čistiti i održavati uređaj bez nadzora. Djeca starosti između 3 i 8 godina smiju puniti i prazniti uređaj. Djecu mlađu od 3 godine treba držati podalje od uređaja ako nisu pod stalnim nadzorom.
- Utičnica mora biti lako pristupačna kako bi se u izvanrednoj situaciji uređaj mogao brzo iskopčati. Ona mora biti izvan područja poledine uređaja.
- Kada uređaj iskapčate iz struje, uvijek uhvatite za utikač. Nemojte vući za kabel.
- U slučaju pogreške izvucite mrežni utikač ili isključite osigurač.
- Ne oštećujte mrežni priključni vod. Ne upotrebljavajte uređaj s neispravnim mrežnim priključnim vodom.
- Popravke i zahvate na uređaju smije obavljati samo servisna služba ili drugo kvalificirano stručno osoblje.
- Montirajte, priključite i zbrinite uređaj samo prema uputama.
- Proizvođač nije odgovoran za oštećenja koja nastanu zbog grešaka na dovodu vode.\*

### Opasnost od požara:

- Postojeće rashladno sredstvo (podatci na označnoj pločici) ekološki je prihvatljivo, ali i zapaljivo. Rashladno sredstvo koje curi može se zapaliti.
  - Nemojte oštetiti cijevne vodove kružnog toka rashladnog sredstva.
  - U unutrašnjosti uređaja ne rukujte izvorima zapaljenja.
  - U unutrašnjosti uređaja nemojte upotrebljavati električne uređaje (npr. uređaje za čišćenja na paru, grijače, uređaje za pripremu sladoleda itd.).
  - Kada curi rashladno sredstvo: Uklonite otvorenu vatru ili izvor zapaljenja u blizini mjesta istjecanja. Dobro prozračite prostoriju. Obavijestite servisnu službu.

- U uređaju ne skladištite eksplozivne materijale ili doze pod pritiskom sa zapaljivim pogonskim sredstvima kao što je propan, butan, pentan itd. Takve doze pod pritiskom prepoznat ćete po simbolu s plamenom otisnutim na podacima o sadržaju doze. Električni sklopovi mogu zapaliti plinove koji izlaze.
- Svijeće koje gore, svjetiljke i ostale predmete s otvorenim plamenom držite podalje od uređaja, kako ne bi zapalili uređaj.
- Alkoholna pića ili druga sredstva koja sadržavaju alkohol čuvajte samo dobro zatvorene. Električne komponente mogu zapaliti iscurjeli alkohol.

### Opasnost od pada i prevrtanja:

- Postolje, pretince s ladicama, vrata itd. ne koristite kao gazište ili potpore. To posebno vrijedi za djecu.

### Opasnost od trovanja živežnim namirnicama:

- Nemojte jesti namirnice koje su dugo stajale u uređaju.

### Opasnost od smrzavanja, osjećaja gluhoće i bolova:

- Izbjegavajte trajni kontakt kože s hladnim površinama ili ohlađenom/smrznutom hranom ili poduzmite zaštitne mjere, npr. upotrijebite rukavice.

### Opasnost od ozljeda i oštećenja:

- Vruća para može izazvati ozljede. Za odmrzavanje ne upotrebljavajte električne grijače uređaje ili uređaje za parno čišćenje, otvoreni plamen ili sprejeve za odmrzavanje.
- Led ne uklanjajte oštrim predmetima.

### Opasnost od prignječenja:

- Prilikom otvaranja i zatvaranja vrata ne posežite u šarke. Moguće je prignječenje prstiju.

### Simboli na uređaju:



Simbol se može nalaziti na kompresoru. Odnosi se na ulje u kompresoru i upućuje na sljedeću opasnost: Kod gutanja i prodiranja u dušne putove može biti smrtonosan. Ova napomena važna je samo za recikliranje. U normalnom pogonu ne postoji opasnost.



Simbol se nalazi na kompresoru i ukazuje na opasnost od zapaljivih tvari. Nemojte uklanjati naljepnicu.

# Način rada dodirnog zaslona Touch & Swipe



Ova ili slična naljepnica može se nalaziti na stražnjoj strani uređaja. Ona upućuje na to da se u vratima i/ili u kućištu nalaze vakuumске izolacijske ploče (VIP) ili perlitne ploče. Ova napomena važna je samo radi recikliranja. Ne skidajte naljepnicu.

## Obratite pozornost na upozorenja i druge specifične upute u drugim poglavljima:

	OPASNOST	označava neposredno opasnu situaciju koja može uzrokovati smrt ili teške tjelesne ozljede, ako se ne izbjegne.
	UPOZORENJE	označava opasnu situaciju koja može uzrokovati smrt ili teške tjelesne ozljede, ako se ne izbjegne.
	OPREZ	označava opasnu situaciju koja može uzrokovati lakše ili srednje teške tjelesne ozljede, ako se ne izbjegne.
	POZOR	označava opasnu situaciju koja može uzrokovati materijalne štete, ako se ne izbjegne.
	Uputa	označava korisne napomene i savjete.

## 3 Način rada dodirnog zaslona Touch & Swipe

Uređajem možete rukovati putem Touch & Swipe zaslona. Putem Touch & Swipe zaslona (u daljnjem tekstu: zaslon) dodiranjem ili prelaženjem prstom odabirete funkcije uređaja. Ako 10 sekundi ne izvršite nikakvu aktivnost na zaslonu, prikaz se prebacuje ili na nadređeni izbornik ili izravno na prikaz statusa.

### 3.1 Navigacija i objašnjenje simbola

Na slikama se za navigaciju sa zaslonom upotrebljavaju različiti simboli. Ti simboli opisani su u sljedećoj tablici.

Simbol	Opis
	<b>Kratak pritisak na zaslon:</b> Aktiviranje/deaktiviranje funkcije. Potvrđivanje odabira. Otvaranje podizbornika.
	<b>Dodir zaslona s navedenim vremenom (npr. 3 sekunde):</b> Aktiviranje/deaktiviranje funkcije ili vrijednosti.
	<b>Prelaženje prstom nadesno ili nalijevo:</b> Kretanje po izborniku.
	<b>Kratak pritisak na simbol Natrag:</b> Vraćanje na prethodnu razinu izbornika.

Simbol	Opis
	<b>Dodir na simbol Natrag 3 sekunde:</b> Vraćanje na prikaz statusa.
	<b>Strelica sa satom:</b> Traje više od 10 sekundi prije nego se na zaslonu pojavi sljedeći prikaz.
	<b>Strelica s navedenim vremenom:</b> Traje navedeno vrijeme dok se na zaslonu pojavi sljedeći prikaz.
	<b>Simbol „Otvaranje izbornika s postavkama”:</b> Kretanje do izbornika s postavkama i otvaranje izbornika s postavkama. Ako je potrebno: Kretanje po izborniku s postavkama do željene funkcije. (pogledajte 3.2.1 Otvaranje Izbornika s postavkama)
	<b>Simbol otvaranje „Proširenog izbornika”:</b> Kretanje do Proširenog izbornika i otvaranje Proširenog izbornika. Ako je potrebno: Kretanje u Proširenom izborniku do željene funkcije. (pogledajte 3.2.2 Otvaranje proširenog izbornika)
Nema aktivnosti tijekom 10 sekundi	Ako 10 sekundi ne izvršite nikakvu aktivnost na zaslonu, prikaz se prebacuje ili na nadređeni izbornik ili izravno na prikaz statusa.
Otvaranje i zatvaranje vrata	Ako otvorite vrata i odmah ih ponovo zatvorite, prikaz se prebacuje izravno na prikaz statusa.

*Napomena: Slike zaslona prikazane su s engleskim pojmovima.*

### 3.2 Izbornici

Funkcije uređaja podijeljene su po različitim izbornicima:

Izbornik	Opis
Glavni izbornik	Kada uključite uređaj, automatski se nalazite u glavnom izborniku. Otamo se krećete do najvažnijih funkcija uređaja, do Izbornika s postavkama i do Proširenog izbornika.
Izbornik s postavkama	Izbornik s postavkama sadrži dodatne funkcije uređaja za namještanje vašeg uređaja.
Prošireni izbornik	Prošireni izbornik sadrži posebne funkcije uređaja za namještanje vašeg uređaja. Pristup Proširenom izborniku zaštićen je broječanim kodom <b>1 5 1</b> .

## 3.2.1 Otvaranje Izbornika s postavkama

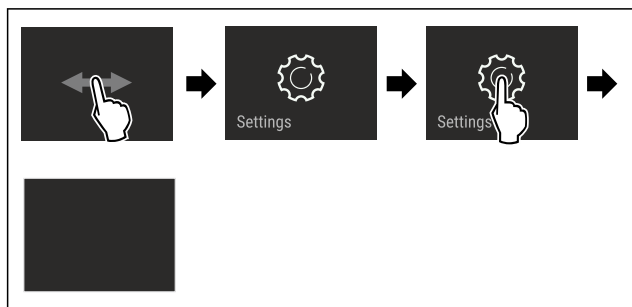


Fig. 2 Primjer izgleda

- ▶ Izvršite korake rukovanja kao što je prikazano na slici.
- ▷ Izbornik s postavkama je otvoren.
- ▶ Ako je potrebno: Krećite se do željene funkcije.

## 3.2.2 Otvaranje proširenog izbornika

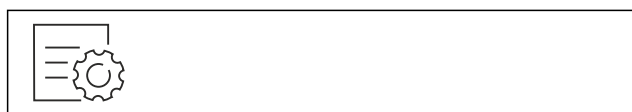


Fig. 3

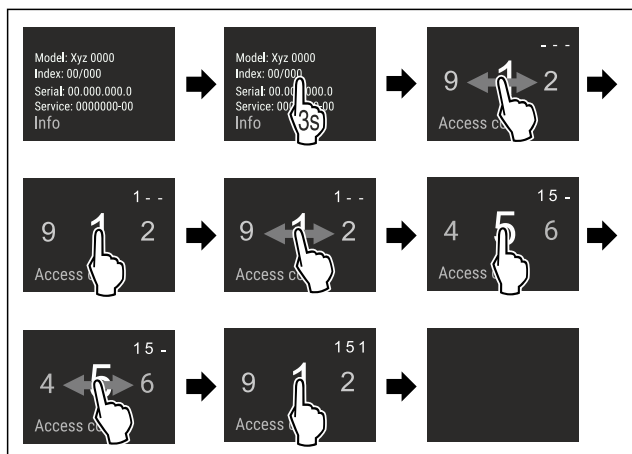


Fig. 4 Primjer izgleda, pristup bročanim kodom 151

- ▶ Izvršite korake rukovanja kao što je prikazano na slici.
- ▷ Prošireni izbornik je otvoren.
- ▶ Ako je potrebno: Krećite se do željene funkcije.

## 3.3 Način rada mirovanja

Ako zaslon ne dodirnete 1 minutu, zaslon se prebacuje u način rada mirovanja. U načinu rada mirovanja svjetlina zaslona je prigušena.

### 3.3.1 Izlazak iz načina rada mirovanja

- ▶ Kratak dodir zaslona prstom.
- ▷ Način rada mirovanja je završen.

## 4 Stavljanje u pogon

### 4.1 Uključivanje uređaja (prvo stavljanje u pogon)

Osigurajte da su ispunjeni sljedeći preduvjeti:

- Uređaj je postavljen i priključen u skladu s uputama za montažu.
- Sve ljepljive trake, ljepljive i zaštitne folije te transportna osiguranja u uređaju i na njemu su skinute.

- Sve reklamne brošure iz ladica su izvađene.
- Način rada dodirnog zaslona Touch & Swipe je poznat. (pogledajte 3 Način rada dodirnog zaslona Touch & Swipe)

### Uključite uređaj s pomoću zaslona Touch & Swipe:

- ▶ Kada je zaslon u načinu rada mirovanja: Kratko dodirnite zaslon.
- ▶ Izvršite korake rukovanja kao što je prikazano na slici.

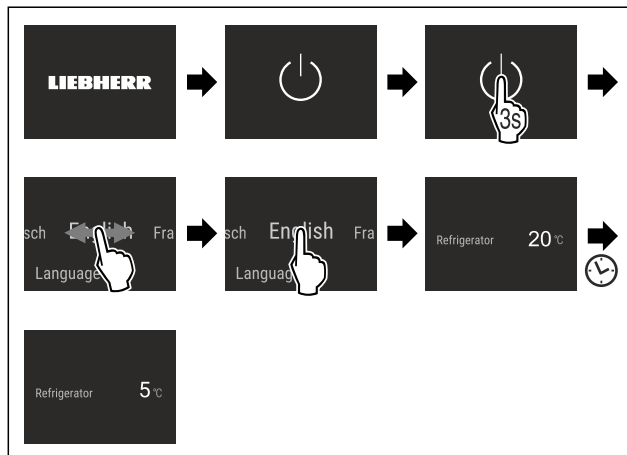


Fig. 5 Primjer izgleda

- ▷ Pojavljuje se prikaz statusa.
- ▷ Uređaj hladi na tvornički namještenu temperaturu.
- ▷ Uređaj je u demonstracijskom načinu rada (pojavljuje se prikaz statusa s DEMO): Ako se uređaj pokrene u demonstracijskom načinu rada, demonstracijski način rada možete deaktivirati unutar sljedećih 5 minuta. (pogledajte Demonstracijski način rada)

### Dodatne informacije:

- Pustite u rad InfinitySpring. (pogledajte 4.2 Puštanje u rad InfinitySpring\*) \*
- Pustite u rad HydroBreeze. (pogledajte 4.3 Puštanje u rad HydroBreeze\*) \*
- Pustite u rad SmartDevice. (pogledajte 1.3 SmartDevice) i (pogledajte WLAN)

### Uputa

Proizvođač preporučuje:

- ▶ Uložite namirnice: Pričekajte oko 6 sati dok se ne postigne namještena temperatura.
- ▶ Obratite pozornost na napomene o skladištenju. (pogledajte 5.1 Napomene o skladištenju)

### Uputa

Pribor možete kupiti u trgovini kućanskih aparata Liebherr-Hausgeräte na stranici [home.liebherr.com/shop/de/deu/zubehor.html](http://home.liebherr.com/shop/de/deu/zubehor.html).

### 4.2 Puštanje u rad InfinitySpring\*

Ako vaš uređaj ima InfinitySpring, prije **prve uporabe morate** odzračiti sustav za vodu za InfinitySpring te očistiti InfinitySpring.

Osigurajte da su ispunjeni sljedeći preduvjeti:

- Uspostavljen je priključak vode. Vidi Installation Guide ili upute za montažu.
- Spremnik za vodu je umetnut. Vidi Installation Guide ili upute za montažu.
- Filtar za vodu je umetnut. Vidi Installation Guide ili upute za montažu.\*
- Uređaj je u cijelosti priključen.



# Skladištenje

## 4.2.1 Odzračivanje sustava za vodu

- ▶ Otvorite vrata uređaja.
- ▶ Čašu pritisnite prema donjem dijelu dozatora Infinity-Spring.
- ▷ Gornji dio se pomiče prema van te zrak istječe van ili voda istječe u čašu.
- ▶ Nastavite s postupkom sve dok u čašu ne počne teći ravnomjeran mlaz.
- ▷ Sustav za vodu je odzračen.

## 4.2.2 Čišćenje InfinitySpring-a

(pogledajte 9.6.5 Čišćenje InfinitySpring-a\*)

## 4.3 Puštanje u rad HydroBreeze\*

Ako vaš uređaj ima HydroBreeze, prije **prve uporabe morate** očistiti HydroBreeze.

Osigurajte da su ispunjeni sljedeći preduvjeti:

- Uređaj je u cijelosti priključen.
- ▶ Očistite HydroBreeze. (pogledajte 9.6.6 Čišćenje HydroBreeze-a\*)
- ▶ Napunite spremnik za vodu. (pogledajte 8.10.1 Punjenje spremnika za vodu)
- ▶ Aktivirajte HydroBreeze. (pogledajte HydroBreeze\*)

# 5 Skladištenje

## 5.1 Napomene o skladištenju



### UPOZORENJE

Opasnost od požara

- ▶ Ne upotrebljavajte električne uređaje u području za namirnice ako ih ne preporučuje proizvođač.

### Uputa

Kada ventilacija nije dovoljna, potrošnja energije se povećava, a rashladna snaga smanjuje.

- ▶ Proreze za zrak držite uvijek slobodnim.

Obratite pozornost na sljedeće zahtjeve za skladištenje:

- Prorezi za zrak unutra na stražnjoj stijenci neka uvijek budu slobodni.
- Proreze za zrak na ventilatoru držite uvijek slobodnim.
- Namirnice koje lako upijaju ili otpuštaju miris ili okus zapakirajte u zatvorene posude ili pokrijte.
- Sirovo meso ili ribu zapakirajte u čiste, zatvorene posude. To će spriječiti da meso ili riba dodiruju druge namirnice ili kapaju na njih.
- Tekućine čuvajte u zatvorenim spremnicima.
- Namirnice pohranite s razmakom kako bi zrak mogao dobro cirkulirati.
- Namirnice čuvajte u skladu s podacima na pakiranju.
- Uvijek obratite pozornost na minimalan rok trajanja koji je naveden na pakiranju.

### Uputa

Nepridržavanje ovih specifikacija može izazvati kvarenje namirnica.

## 5.2 Hladnjak

Zbog cirkulacije zraka u uređaju namještat će se razne temperaturne zone. Različite temperaturne zone pronaći ćete u pregledu uređaja i opreme. (pogledajte 1.2 Pregled uređaja i opreme)

## 5.2.1 Spremanje namirnica

- ▶ Gornje područje i vrata: Čuvajte maslac, sir, konzerve i tube.
- ▶ Najhladnija temperaturna zona: Čuvajte namirnice koje se lako kvare kao što su gotova jela.

## 5.3 BioFresh

BioFresh produljuje vrijeme skladištenja nekih svježih namirnica u usporedbi s običnim hlađenjem.

### Uputa

Ako temperature padnu na manje od 0 °C, namirnice se mogu zamrznuti.

- ▶ Povrće osjetljivo na hladnoću kao što su krastavac, patliđan, tikvice i tropsko voće osjetljivo na hladnoću čuvajte u hladnjaku.

### 5.3.1 Fruit & Vegetable-Safe

Ovdje se namješta temperatura čuvanja blizu 0 °C. Čvrsti poklopac osigurava trajnu vlažnost. Ta klima čuvanja prikladna je za skladištenje nezapakiranih namirnica s visokim udjelom vlage (npr. salata, povrće, voće).

Vlažnost zraka u pretincu ovisi o sadržaju vlage u ohlađenim namirnicama i o učestalosti otvaranja. Vlažnost zraka možete regulirati. (pogledajte 8.9 Regulacija vlažnosti)

### Spremanje namirnica\*

- ▶ Spremite nezapakirano voće i povrće. Ako je vlažnost zraka prevelika:
- ▶ Regulirajte vlažnost zraka. (pogledajte 8.9 Regulacija vlažnosti)

### 5.3.2 Meat & Dairy-Safe

Ovdje se namješta temperatura čuvanja blizu 0 °C. Ova klima čuvanja prikladna je za čuvanje osjetljivih namirnica (npr. mliječni proizvodi, riba, meso, kobasice).\*

Ovdje se namješta temperatura čuvanja blizu 0 °C. Ova klima čuvanja prikladna je za čuvanje osjetljivih namirnica (npr. mliječni proizvodi, meso, kobasice).\*

### Spremanje namirnica\*

- ▶ Spremite suhe ili zapakirane namirnice.

### 5.3.3 Fish & Seafood-Safe -2°C | 0°C

\*

Ovdje se namješta temperatura čuvanja od -2 °C i 0 °C. Ta je klima čuvanja prikladna za čuvanje suhih ili zapakiranih namirnica (npr. mliječni proizvodi, meso, riba, morski plodovi, kobasice).

U pretincu se nalazi posuda Fish & Seafood koja se može pomaknuti ili izvaditi.

Temperaturu možete namjestiti putem zaslona Touch & Swipe. Podjela u različite temperaturne zone moguća je samo kada je posuda Fish & Seafood umetnuta. (pogledajte Temperatura)

Moguće su sljedeće kombinacije temperature:



Fig. 6



## Spremanje namirnica

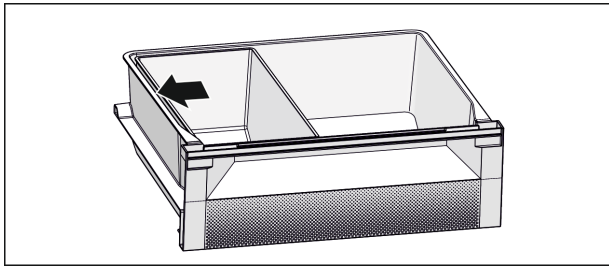


Fig. 7

- ▶ Za optimalnu funkciju hlađenja: Pozicionirajte posudu Fish & Seafood kao što je prikazano na slici (pogledajte Fig. 7).
- ▶ Temperaturna zona -2 °C: Čuvajte svježe plodove mora i ribu.
- ▶ Temperaturna zona 0 °C: Čuvajte mliječne proizvode ili zapakirano meso.

### Uputa

Najbolju potrošnju energije postići ćete kombinacijom temperature **0 °C / 0 °C**.

U slučaju kombinacije temperature **-2 °C / 0 °C** i **-2 °C / -2 °C** potrošnja energije neznatno se povećava.

## 5.4 Vremena skladištenja

Navedena vremena skladištenja su orijentacijska.

Kod namirnica s podatkom o vijeku trajanja, vrijedi uvijek datum naveden na ambalaži.

### 5.4.1 Hladnjak

Vrijedi minimalan rok trajanja koji je naveden na ambalaži.

### 5.4.2 BioFresh

Orijentacijske vrijednosti trajanja čuvanja namirnica u pretincu Meat & Dairy-Safe*		
Orijentacijske vrijednosti za trajanje čuvanja namirnica uz deaktiviranu funkciju HumidityPlus*		
Maslac	pri 1 °C	do 90 dana
Tvrđi sir	pri 1 °C	do 110 dana
Mlijeko	pri 1 °C	do 12 dana
Kobasice, naresci	pri 1 °C	do 8 dana
Perad	pri 1 °C	do 6 dana
Svinjetina	pri 1 °C	do 6 dana
Govedina	pri 1 °C	do 6 dana
Divljač	pri 1 °C	do 6 dana

### Uputa

- ▶ Imajte u vidu da se namirnice bogate bjelančevinama brže kvare. Odnosno, školjkaši i morski plodovi brže se kvare od ribe, riba brže od mesa.

Orijentacijske vrijednosti trajanja čuvanja namirnica u pretincu Fruit & Vegetable-Safe*		
Orijentacijske vrijednosti za trajanje čuvanja namirnica uz aktiviranu funkciju HumidityPlus*		
<b>Povrće, salata</b>		
Artičoke	pri 1 °C	do 14 dana
Celer	pri 1 °C	do 28 dana

Orijentacijske vrijednosti trajanja čuvanja namirnica u pretincu Fruit & Vegetable-Safe*		
Orijentacijske vrijednosti za trajanje čuvanja namirnica uz aktiviranu funkciju HumidityPlus*		
Karfiol	pri 1 °C	do 21 dana
Brokula	pri 1 °C	do 13 dana
Cikorija	pri 1 °C	do 27 dana
Matovilac	pri 1 °C	do 19 dana
Grašak	pri 1 °C	do 14 dana
Zeleni kelj	pri 1 °C	do 14 dana
Mrkva	pri 1 °C	do 80 dana
Češnjak	pri 1 °C	do 160 dana
Korabica	pri 1 °C	do 14 dana
Salata glavatica	pri 1 °C	do 13 dana
Začinsko bilje	pri 1 °C	do 13 dana
Vlasac	pri 1 °C	do 29 dana
Gljive	pri 1 °C	do 7 dana
Rotkvice	pri 1 °C	do 10 dana
Prokulica	pri 1 °C	do 20 dana
Šparoge	pri 1 °C	do 18 dana
Špinat	pri 1 °C	do 13 dana
Kelj	pri 1 °C	do 20 dana
<b>Voće</b>		
Marelice	pri 1 °C	do 13 dana
Jabuke	pri 1 °C	do 80 dana
Kruške	pri 1 °C	do 55 dana
Kupine	pri 1 °C	do 3 dana
Datulje	pri 1 °C	do 180 dana
Jagode	pri 1 °C	do 7 dana
Smokve	pri 1 °C	do 7 dana
Borovnice	pri 1 °C	do 9 dana
Maline	pri 1 °C	do 3 dana
Ribiz	pri 1 °C	do 7 dana
Slatke trešnje	pri 1 °C	do 14 dana
Kivi	pri 1 °C	do 80 dana
Breskve	pri 1 °C	do 13 dana
Šljive	pri 1 °C	do 20 dana
Brusnice	pri 1 °C	do 60 dana
Rabarbara	pri 1 °C	do 13 dana
Ogrozd	pri 1 °C	do 13 dana
Grožđe	pri 1 °C	do 29 dana

Orijentacijske vrijednosti trajanja čuvanja namirnica u pretincu Fish & Seafood-Safe*		
<b>Morski plodovi</b>		
Rakovi	pri -2 °C	do 4 dana
Školjke	pri -2 °C	do 6 dana

# Ušteda energije

Orijentacijske vrijednosti trajanja čuvanja namirnica u pretincu Fish & Seafood-Safe*		
Suši	pri -2 °C	do 4 dana
Riba	pri -2 °C	do 4 dana

## 6 Ušteda energije

- Uvijek pazite na dobro prozračivanje i odzračivanje. Ne prekrivajte otvore odn. mreže za prozračivanje.
- Otvor ventilatora za zrak uvijek držite slobodnim.
- Nemojte postavljati uređaj u područje izravnog sunčevog zračenja, pokraj štednjaka, grijanja i sličnog.
- Potrošnja energije ovisi o uvjetima postavljanja npr. okolnoj temperaturi (pogledajte 1.4 Područje upotrebe uređaja) . Pri višoj okolnoj temperaturi potrošnja energije može se povećati.
- Uređaj otvarajte što je moguće kraće.
- Što je temperatura niže podešena, to je veća potrošnja energije.
- Sortirano umetanje namirnica: [home.liebherr.com/food](http://home.liebherr.com/food).
- Sve namirnice čuvajte dobro zapakirane i pokrivene. Time se sprječava stvaranjeinja.
- Izvadite namirnice samo toliko dugo koliko je potrebno kako se ne bi previše zagrijale.
- Stavljanje toplih jela: Pustite da se prvo ohlade na sobnu temperaturu.
- U slučaju duljeg godišnjeg odmora odaberite način rada HolidayMode (pogledajte HolidayMode) .

## 7 Rukovanje

### 7.1 Upravljački i prikazni elementi

#### 7.1.1 Prikaz Status

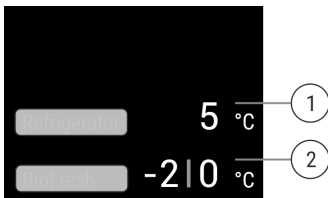


Fig. 8

(1) Indikator temperature hladnjaka\*

(2) Prikaz temperature BioFresh (Fish & SeaFood-Safe)\*

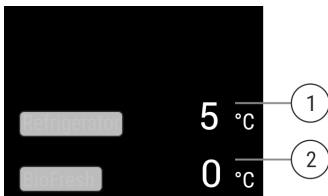


Fig. 9

(1) Indikator temperature hladnjaka\*

(2) Indikator temperature BioFresh\*

Prikaz Status prikazuje namještene temperature i početni je prikaz. Iz tog prikaza navigirate do funkcija i postavki.

#### 7.1.2 Simboli prikaza

Simboli prikaza informiraju o aktualnom stanju uređaja.

Simbol	Stanje uređaja
	<b>Standby</b> Uređaj ili temperaturna zona su isključeni.
	<b>Broj koji treperi</b> Uređaj radi. Temperatura treperi sve dok se ne postigne namještena vrijednost.
	<b>Simbol treperi</b> Uređaj radi. Postavka se namješta.

## 7.2 Funkcije uređaja

### 7.2.1 Napomene o funkcijama uređaja

Funkcije uređaja tvornički su tako namješteni da je vaš uređaj u potpunosti funkcionalan.

Prije promjene, aktiviranja ili deaktiviranja funkcija uređaja pobrinite se za to da su ispunjene sljedeće pretpostavke:

- Pročitali ste i razumjeli opis način rada zaslona.
- Upoznali ste s upravljačkim i pokaznim elementima svojeg uređaja.

### Isključivanje uređaja

Ova postavka omogućuje isključivanje cijelog uređaja.

#### Isključivanje cijelog uređaja



Fig. 10

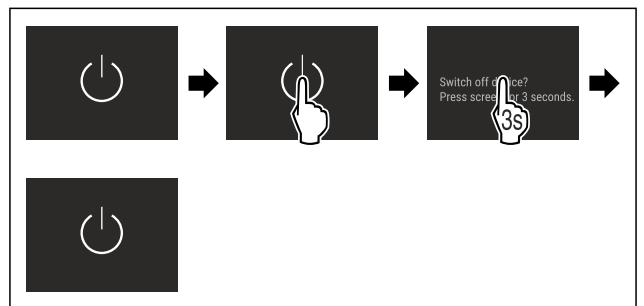


Fig. 11

▷ Deaktivirano: zaslon se zacrnuje.

### WLAN

S ovom funkcijom spajate svoj uređaj s WLAN-om. Zatim njime možete upravljati putem aplikacije SmartDevice na mobilnom uređaju. S tom funkcijom možete ponovo prekinuti ili resetirati WLAN vezu.

Dodatne informacije o SmartDevice: (pogledajte 1.3 Smart-Device)

## Uputa

Funkcija SmartDevice nije dostupna u sljedećim zemljama: Rusija, Bjelorusija, Kazahstan.

## Uspostava WLAN veze prvi put

Osigurajte da su ispunjeni sljedeći uvjeti:

- Aplikacija SmartDevice je instalirana (vidi [apps.home.liebherr.com](https://apps.home.liebherr.com)).
- Registracija u aplikaciji SmartDevice je završena.



Fig. 12

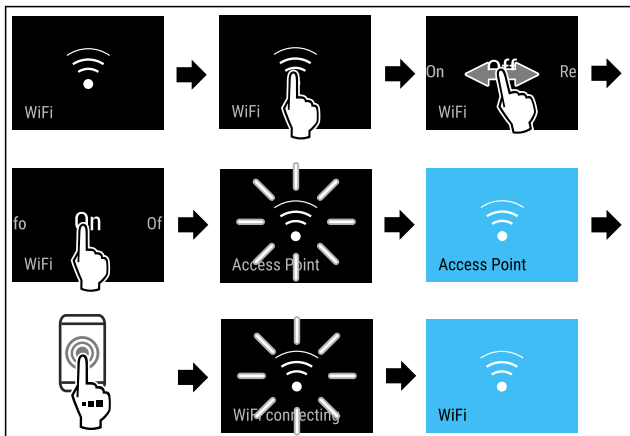


Fig. 13

- ▶ Izvršite korake rukovanja kao što je prikazano na slici.
- ▷ Veza je uspostavljena.

## Prekidanje WLAN veze



Fig. 14

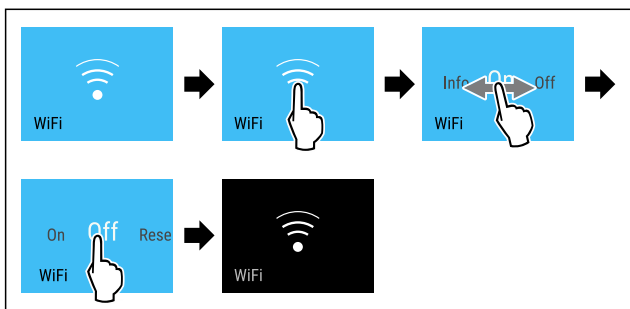


Fig. 15

- ▶ Izvršite korake rukovanja kao što je prikazano na slici.
- ▷ Veza je prekinuta.

## Resetiranje WLAN veze



Fig. 16

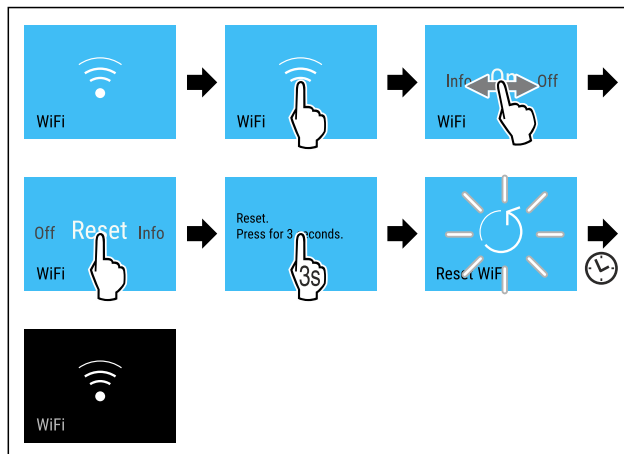


Fig. 17

- ▶ Izvršite korake rukovanja kao što je prikazano na slici.
- ▷ WLAN veza i druge WLAN postavke resetiraju se na tvorničke postavke.

## Prikaz informacija o WLAN vezi



Fig. 18

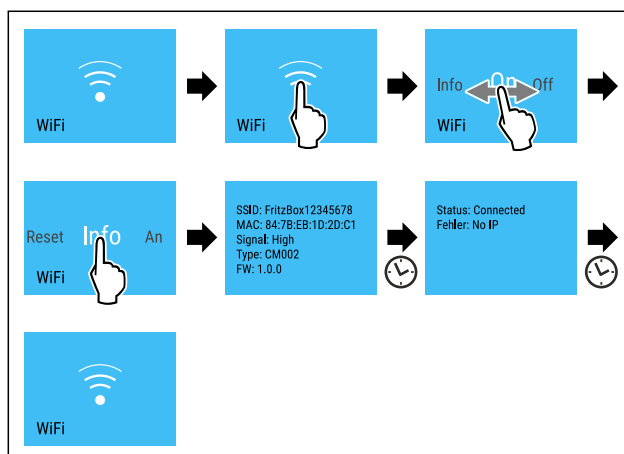


Fig. 19 \*

- ▶ Izvršite korake rukovanja kao što je prikazano na slici.

## 5 °C Temperatura

S pomoću ove funkcije namještate temperaturu.

Temperatura ovisi o sljedećim čimbenicima:

- učestalosti otvaranja vrata
- trajanju otvorenosti vrata
- temperaturi prostorije na mjestu postavljanja
- vrsti, temperaturi i količini živežnih namirnica

Temperaturna zona	Preporučena vrijednost
5 °C Hladnjak	5 °C
0 °C BioFresh*	(pogledajte Namještanje temperature u pretincu BioFresh) *

# Rukovanje

## Podešavanje temperature u hladnjaku

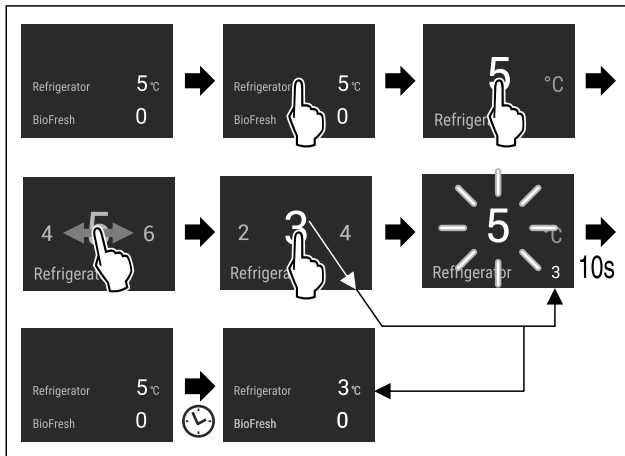


Fig. 20

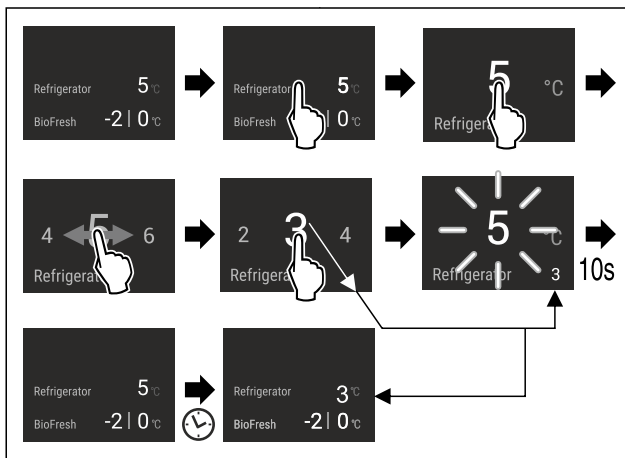


Fig. 20

- ▶ Izvršite korake rukovanja kao što je prikazano na slici.
- ▷ Temperatura je namještena.

### Namještanje temperature u pretincu BioFresh

Temperaturu možete namjestiti preko **BioFresh B-Value** u korisničkom izborniku.

### °C/°F Jedinica temperature

Pomoću ove funkcije namješate temperaturu. Kao jedinicu temperature možete odabrati Celzijeve stupnjeve ili stupnjeve Fahrenheita.

### Namještanje jedinice temperature

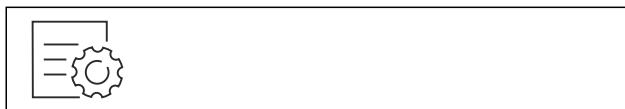


Fig. 21

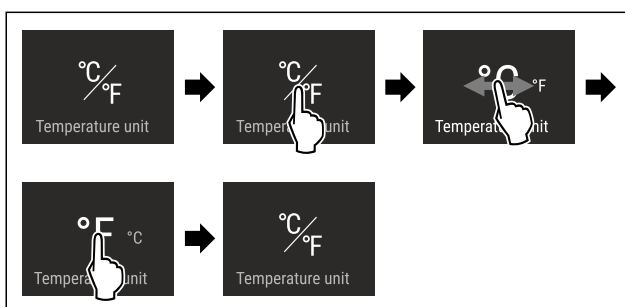


Fig. 22 Primjer izgleda: Prebacivanje s Celzijevih stupnjeva na stupnjeve Fahrenheita.

- ▶ Izvršite korake rukovanja kao što je prikazano na slici.
- ▷ Jedinica temperature je namještena.

### B5 BioFresh B-Value

Temperatura u pretincu BioFresh tvornički je namještena na vrijednost **B5**. Prikaz stanja na zaslonu prikazuje pripadajuću zadanu temperaturu u pretincu BioFresh.

Tu vrijednost možete neznatno promijeniti ako je to potrebno zbog više ili niže okolne temperature. Prilikom namještanja vrijednosti vodite računa o sljedećem:

Vrijednost	Opis
B1	najniža temperatura
B1-B4	Temperatura može pasti ispod 0 °C tako da se namirnice mogu lako zamrznuti.
B5	unaprijed namještena temperatura
B9	najviša temperatura

### BioFresh B-Value

#### Odabir postavke

- ▶ Namjestite vrijednost u izborniku za kupca .

### D1 D-Value

Vrijednost D-Value za vaš uređaj unaprijed je namještena i ne smije se mijenjati.

### SuperCool

Pomoću ove funkcije prebacujete na najvišu snagu hlađenja. Time ćete postići niže temperature hlađenja.

Funkcija se odnosi na hladnjak Fig. 1 (A).

Primjena:

- brže hlađenje velikih količina namirnica.

### Aktivacija/deaktivacija funkcije

- ▶ Umetanje hrane u hladnjak: funkciju aktivirajte pri umetanju hrane.
- ▶ Aktivirajte/deaktivirajte .

- ili-
- ▶ Aktivirajte/deaktivirajte pomoću aplikacije SmartDevice.

Funkcija se automatski deaktivira. Zatim uređaj dalje radi u normalnom načinu rada. Temperatura se postavlja na namještenu vrijednost.

### HolidayMode

Ova funkcija osigurava minimalnu potrošnju energije tijekom duže odsutnosti. Temperatura rashladnog odjeljka namjesti se na 15 °C i kada se postigne, prikazuje se na zaslonu stanja.

Primjena:

- Štednja energije tijekom duže odsutnosti.
- Izbjegavajte loše mirise i stvaranje plijesni tijekom duže odsutnosti.

### Aktivacija/deaktivacija funkcije

- ▶ Potpuno ispraznite hladnjak.
- ▶ Aktivirajte/deaktivirajte.
- ▷ Aktiviran: temperatura hlađenja se povećava.

- ▷ Deaktivirano: prethodno namještena temperatura ponovo se uspostavlja.

## SabbathMode

Ovom funkcijom aktivirate ili deaktivirate način rada SabbathMode. Kada aktivirate ovu funkciju, neke električne funkcije će se isključiti. Time uređaj ispunjava vjerske zahtjeve židovskih praznika kao što su npr. Šabat i udovljava Kosher certifikatu STAR-K.

Stanje uređaja s aktivnim načinom rada SabbathMode
Prikaz statusa prikazuje stalno SabbathMode.
Sve funkcije na zaslonu osim <b>Deaktiviranje funkcije SabbathMode</b> su blokirane.
Aktivne funkcije ostaju aktivne.
Zaslon ostaje svijetli kada se vrata zatvore.
Unutarnja rasvjeta je deaktivirana.
Podsjetnici se ne izvršavaju. Namješteni vremenski interval se ne prikazuje.
Podsjetnici i upozorenja se ne prikazuju.
Nema alarma vrata.
Nema alarma temperature.
InfinitySpring je izvan pogona.*
Ciklus odmrzavanja radi samo u unaprijed zadano vrijeme bez obzira na uporabu uređaja.
Nakon prekida opskrbe elektroenergijom uređaj se vraća na način rada SabbathMode.

Status uređaja

### Uputa

Ovaj uređaj ima certifikat instituta „Institute for Science and Halacha”. ([www.machonhalacha.co.il](http://www.machonhalacha.co.il))

Popis certificiranih uređaja s oznakom STAR-K pronaći ćete na stranici [www.star-k.org/appliances](http://www.star-k.org/appliances).

### Aktiviranje funkcije SabbathMode



#### UPOZORENJE

Opasnost od trovanja pokvarenom hranom!  
Ako ste aktivirali način rada SabbathMode i dođe do nestanka električne energije, na prikazu statusa se ne pojavljuje poruka o nestanku električne energije. Kad se električna energija ponovo vrati, uređaj radi dalje u SabbathMode. Zbog nestanka električne energije može doći do kvarenja hrane, a konzumiranje pokvarene hrane može dovesti do trovanja hranom.

Nakon nestanka električne energije:

- ▶ Nemojte jesti hranu koja je bila zamrznuta i odmrznuta.

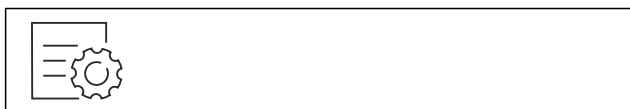


Fig. 23



Fig. 24

- ▶ Izvršite korake rukovanja kao što je prikazano na slici.
- ▷ Funkcija SabbathMode je aktivirana.
- ▷ Prikaz statusa prikazuje stalno SabbathMode.

### Deaktiviranje funkcije SabbathMode

Način rada SabbathMode automatski se deaktivira nakon 80 sati. Međutim, način rada SabbathMode isto tako možete uvijek ručno deaktivirati:

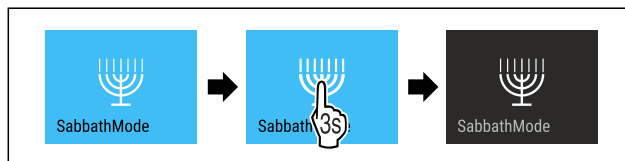


Fig. 25

- ▶ Izvršite korake rukovanja kao što je prikazano na slici.
- ▷ SabbathMode je deaktiviran.



## EnergySaver

Ova funkcija aktivira ili deaktivira štedni način rada. Ako aktivirate ovu funkciju, potrošnja energije se smanjuje, a temperatura povećava za 2 °C u uređaju. Namirnice ostaju svježije, ali se rok trajanja skraćuje.

Temperaturna zona	Preporučena postavka	Temperatura s aktivnom funkcijom EnergySaver
5 °C Hladnjak	5 °C	7 °C

Temperature

### Aktivacija funkcije EnergySaver



Fig. 26

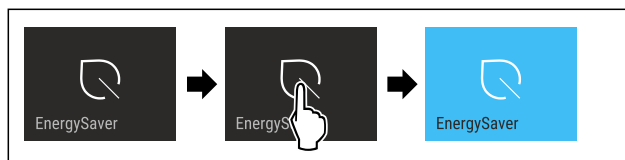


Fig. 27

- ▶ Izvršite korake rukovanja kao što je prikazano na slici.
- ▷ Štedni način rada je aktiviran.

### Deaktivacija funkcije EnergySaver



Fig. 28

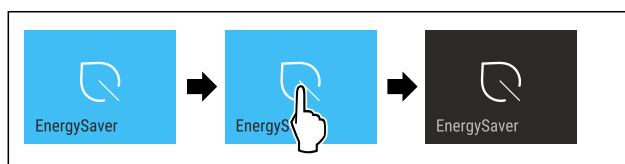


Fig. 29

- ▶ Izvršite korake rukovanja kao što je prikazano na slici.
- ▷ Štedni način rada je deaktiviran.



## HydroBreeze\*

Ovom funkcijom aktivirate ili deaktivirate način rada HydroBreeze. Ako aktivirate tu funkciju onda će funkcija HydroBreeze stvoriti u pretincu BioFresh tanak hladan sloj magle. Time se produljuje rok trajanja nezapakirane salate, povrća i voća visoke vlažnosti.

Ako aktivirate funkciju onda će se funkcija HydroBreeze aktivirati svakih 90 minuta na 4 sekunde dok su vrata zatvorena. Pri otvaranju vrata aktivira se funkcija HydroBreeze ovisno o postavkama:

Vrijednost	Opis
1	HydroBreeze je pri otvorenim vratima aktivan 4 sekunde.
2	HydroBreeze je pri otvorenim vratima aktivan 6 sekundi.
3	HydroBreeze je pri otvorenim vratima aktivan 8 sekundi.
deaktivirano (zadana postavka)	HydroBreeze je deaktiviran.

Trajanje funkcije HydroBreeze pri otvorenim vratima

### Aktiviranje funkcije HydroBreeze

#### Uputa

Ako aktivirate funkciju HydroBreeze, a u ladici nema spremjenih namirnica, doći će do stvaranja kondenzata na dnu ladice.

► HydroBreeze aktivirajte samo onda kada spremate namirnice u ladicu.

Osigurajte da su ispunjeni sljedeći preduvjeti:

- HydroBreeze je očišćen. (pogledajte 9.6.6 Čišćenje HydroBreeze-a\*)
- Spremnik za vodu je napunjen. (pogledajte 8.10.1 Punjenje spremnika za vodu)

Funkciju HydroBreeze aktivirate tako da odaberete vrijednost za trajanje funkcije HydroBreeze:



Fig. 30

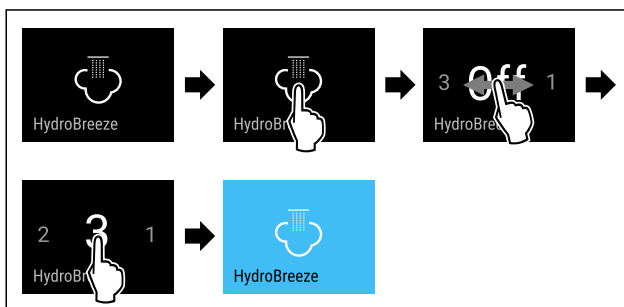


Fig. 31 Primjer izgleda: Aktivirajte funkciju HydroBreeze s vrijednošću 3.

- Izvršite korake rukovanja kao što je prikazano na slici.
- ▷ Funkcija HydroBreeze je aktivirana.

### Deaktiviranje funkcije HydroBreeze



Fig. 32

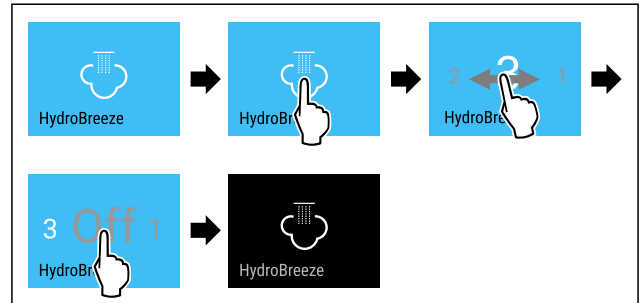


Fig. 33

- Izvršite korake rukovanja kao što je prikazano na slici.
- ▷ HydroBreeze je deaktiviran.



## CleaningMode

Ovom funkcijom aktivirate ili deaktivirate način rada CleaningMode. Način rada CleaningMode omogućuje jednostavno čišćenje uređaja.

Postavka se odnosi na hladnjak.

Primjena:

- Očistite hladnjak. (pogledajte 9.6 Čišćenje uređaja)
- Očistite InfinitySpring. (pogledajte 9.6.5 Čišćenje InfinitySpring-a\*) \*

Stanje uređaja s aktivnim načinom rada CleaningMode
Prikaz statusa prikazuje stalno CleaningMode.
Hladnjak je isključen.
Unutarnja rasvjeta je aktivirana.
Podsjetnici i upozorenja se ne prikazuju. Nema zvučnog signala.
InfinitySpring je izvan pogona.*

Status uređaja

### Aktiviranje funkcije CleaningMode

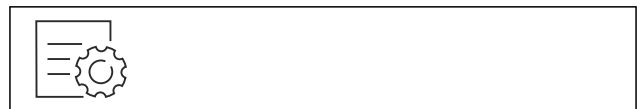


Fig. 34



Fig. 35

- Izvršite korake rukovanja kao što je prikazano na slici.
- ▷ Funkcija CleaningMode je aktivirana.
- ▷ Prikaz statusa prikazuje stalno CleaningMode.

### Deaktiviranje funkcije CleaningMode

Način rada CleaningMode automatski se deaktivira nakon 60 minuta. Međutim, način rada CleaningMode isto tako možete uvijek ručno deaktivirati:





Fig. 36

- ▶ Izvršite korake rukovanja kao što je prikazano na slici.
- ▷ CleaningMode je deaktiviran.
- ▷ Uređaj hladi prethodno namještenom temperaturom.

## Svjetlina zaslona

Pomoću ove funkcije postepeno namještate svjetlinu zaslona.

Možete postaviti sljedeće razine svjetline:

- 40 %
- 60 %
- 80 %
- 100 %

### Namještanje svjetline zaslona



Fig. 37

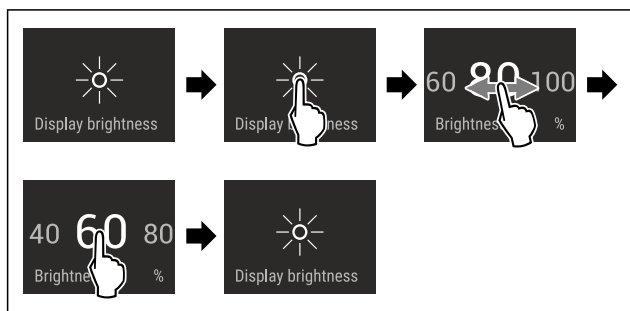


Fig. 38 Primjer izgleda: Prebacivanje s 80 % na 60 %.

- ▶ Izvršite korake rukovanja kao što je prikazano na slici.
- ▷ Svjetlina zaslona je namještena.

## Alarm vrata

Ova postavka omogućuje namještanje vremena dok se ne oglasi alarm vrata (pogledajte Zatvorite vrata).

Mogu se namjestiti sljedeće vrijednosti:

- 1 min
- 2 min
- 3 min
- Isklj.

### Odabir postavke

- ▶ Namještanje vrijednosti (pogledajte 7.3 Poruke o pogreškama).

## Blokada unosa

Ovom funkcijom aktivirate ili deaktivirate blokadu unosa. Funkcijom blokade unosa sprječavate da npr. djeca nenamjerno rukuju uređajem.

Primjena:

- Izbjegavanje nenamjerne promjene funkcija.

- Izbjegavanje nenamjernog isključivanja uređaja.
- Izbjegavanje nenamjernog namještanja temperature.

### Aktiviranje blokade unosa

Kada aktivirate funkciju blokade unosa možete i dalje navigirati izbornicima, ali ne možete odabrati druge funkcije ili ih mijenjati.



Fig. 39

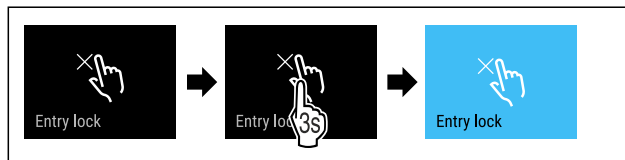


Fig. 40

- ▶ Izvršite korake rukovanja kao što je prikazano na slici.
- ▷ Blokada unosa je aktivirana.

### Deaktiviranje blokade unosa



Fig. 41

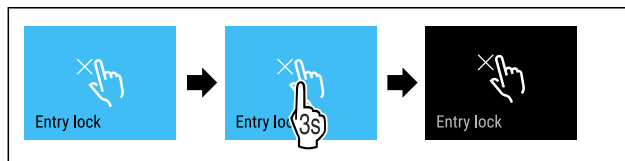


Fig. 42

- ▶ Izvršite korake rukovanja kao što je prikazano na slici.
- ▷ Blokada unosa je deaktivirana.



## Jezik

Pomoću ove funkcije namještate jezik prikaza.

Možete postaviti sljedeće jezike:

- njemački
- engleski
- francuski
- španjolski
- talijanski
- nizozemski
- češki
- poljski
- portugalski
- ruski
- kineski

### Namještanje jezika



Fig. 43

# Rukovanje

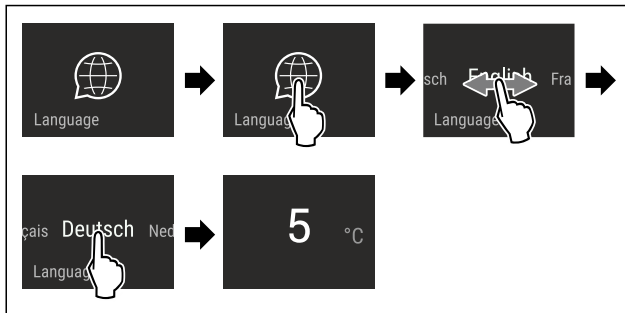


Fig. 44 Primjer izgleda ovisno o prethodno namještenom jeziku i temperaturi

- ▶ Izvršite korake rukovanja kao što je prikazano na slici.
- ▷ Jezik je namješten.
- ▷ Prikaz se vraća na prikaz stanja.



## Informacije

Ova postavka omogućuje očitavanje informacija o uređaju te pristup izborniku za kupca.

Mogu se očitati sljedeće informacije:

- naziv modela
- Indeks
- serijski broj
- broj servisa

## Pozivanje informacija o uređaju

- ▶ Pomičite na prikazu sve dok se ne prikažu postavke
- ▶ Potvrdite prikaz.
- ▶ Pomičite na prikazu sve dok se ne prikažu informacije.
- ▶ Očitajte informacija o uređaju.



## Podsjetnik

Podsjetnici se prikazuju akustično pomoću zvučnog signala i optički pomoću simbola na zaslonu. Zvučni signal se pojačava i postaje glasniji sve dok poruka ne završi.



## Zamjena spremnika za vodu\*

Ova se poruka pojavljuje kada treba promijeniti filter za vodu.

- ▶ Mijenjajte filter za vodu svakih šest mjeseci.
- ▶ Potvrdite poruku.
- ▷ Interval održavanja započinje ispočetka.
- ▷ Filter za vodu jamči optimalnu kvalitetu vode.



## Zamjena filtra s aktivnim ugljenom FreshAir

Ova se poruka pojavljuje kada treba promijeniti filter za zrak.

- ▶ Zamijenite filter za zrak svakih šest mjeseci.
- ▶ Potvrdite poruku.
- ▷ Interval održavanja započinje ispočetka.
- ▷ Filter za zrak jamči optimalnu kvalitetu zraka u hladnjaku.

## Aktivacija postavke

- ▶ Aktivirajte/deaktivirajte .



## Demonstracijski način rada

Demonstracijski način rada je posebna funkcija za trgovce koji žele demonstrirati funkcije uređaja. Kad aktivirate demonstracijski način rada, sve tehničke funkcije hlađenja su deaktivirane.

Kada uključite svoj uređaj, a na prikazu statusa se pojavi „Demo“, demonstracijski način rada već je aktiviran.

Kada aktivirate demonstracijski način rada, a zatim ga ponovo deaktivirate, uređaj se resetira na tvorničke postavke. (pogledajte Resetiranje)

## Aktiviranje demonstracijskog načina rada

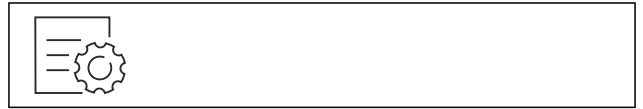


Fig. 45

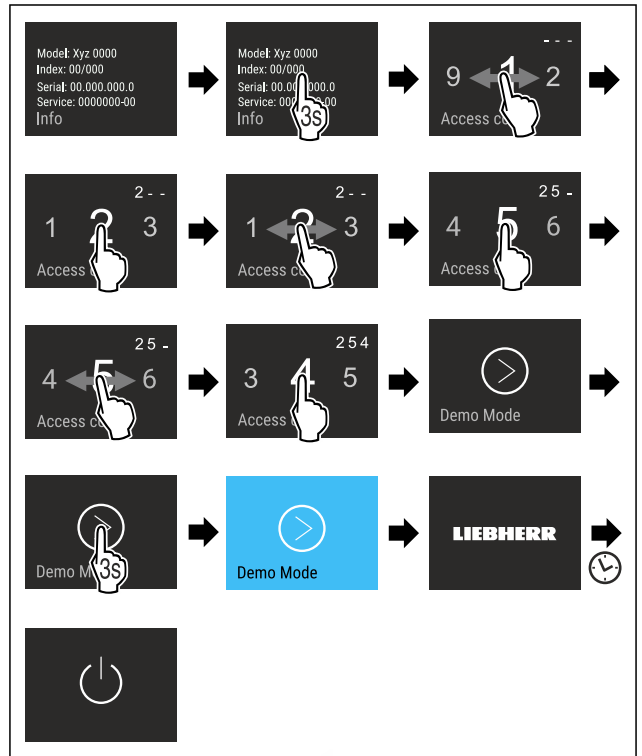


Fig. 46

- ▶ Izvršite korake rukovanja kao što je prikazano na slici.
- ▷ Demonstracijski način rada je aktiviran.
- ▷ Uređaj je isključen.
- ▶ Uključite uređaj. (pogledajte 4.1 Uključivanje uređaja (prvo stavljanje u pogon))
- ▷ Na prikazu statusa pojavljuje se „DEMO“.

## Deaktiviranje demonstracijskog načina rada



Fig. 47

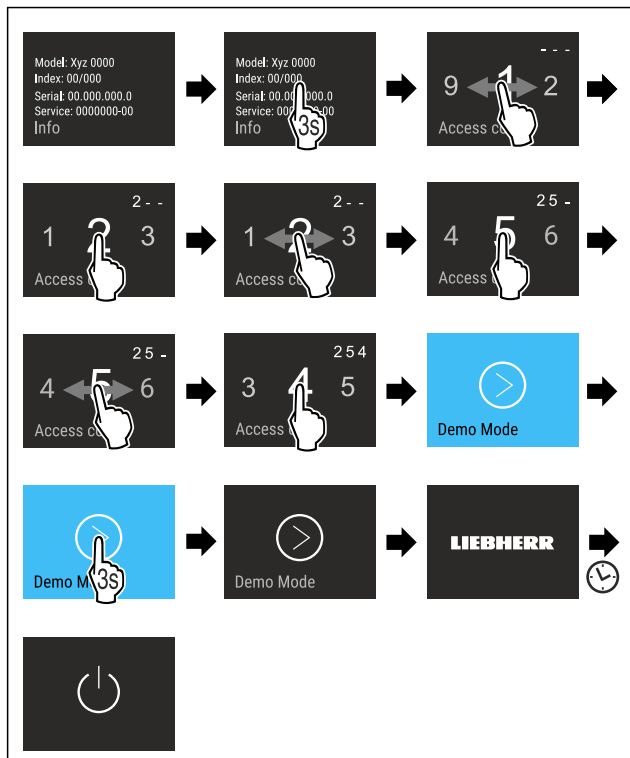


Fig. 48

- ▶ Izvršite korake rukovanja kao što je prikazano na slici.
- ▷ Demonstracijski način rada je deaktiviran.
- ▷ Uređaj je isključen.
- ▶ Uključite uređaj. (pogledajte 4.1 Uključivanje uređaja (prvo stavljanje u pogon))
- ▷ Uređaj je resetiran na tvorničke postavke.

## Resetiranje

Ova funkcija omogućava resetiranje svih postavki na tvorničke vrijednosti. Sve postavke koje ste dotad namjestili resetirat će se na prvobitnu vrijednost.

### Aktivacija postavke

- ▶ Aktivirajte .

## 7.3 Poruke o pogreškama

Poruka o pogreškama prikazuju se na zaslonu. Postoje dvije kategorije poruka o pogreškama:

Kategorija	Značenje
Poruka	Podsjeća na opće postupke. Možete obaviti te postupke i potvrditi poruku.
Upozorenje	Pojavljuje se u slučaju funkcionalnih neispravnosti. Osim prikaza na zaslonu oglašava se signal. Signalni zvuk postaje glasniji dok pritiskom ne potvrdite prikaz. Jednostavnije funkcionalne neispravnosti možete sami otkloniti. Za ozbiljnije funkcionalne neispravnosti morate se obratiti servisnoj službi.

### 7.3.1 Upozorenja

#### Zatvorite vrata

Poruka se pojavljuje kada su vrata predugo otvorena. Vrijeme, dok se poruka ne pojavi, može se namjestiti .

- ▶ Završavanje alarma: Potvrdite poruku.

-ili-

- ▶ Zatvorite vrata.

#### Greška

Ova se poruka pojavljuje kada postoji greška u uređaju. Komponenta uređaja ima grešku.

- ▶ Otvorite vrata.
- ▶ Zabilježite kod greške.
- ▶ Potvrdite poruku.
- ▷ Signalni zvuk se isključuje.
- ▷ Pojavljuje se prikaz stanja.
- ▶ Zatvorite vrata.
- ▶ Obratite se servisnoj službi. (pogledajte 10.4 Servisna služba)

## 8 Oprema

### 8.1 Police u vratima

#### 8.1.1 Premještanje / vađenje police u vratima

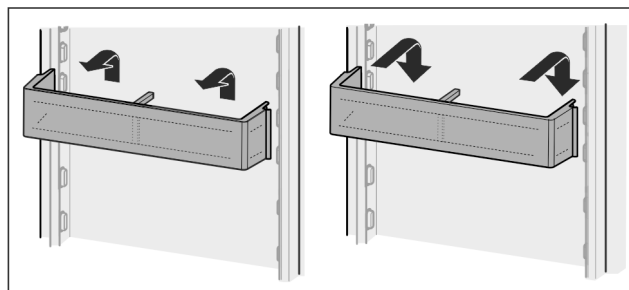


Fig. 49

- ▶ Policu pogurnite prema gore.
- ▶ Povucite je prema naprijed.
- ▶ Obrnutim redoslijedom ponovno je umetnite.

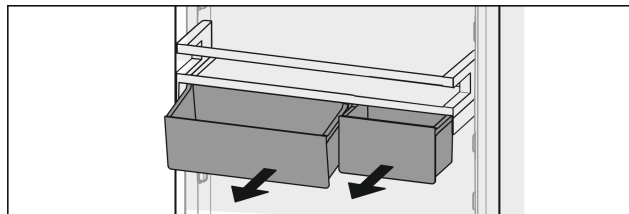


Fig. 50

Može se upotrijebiti samo jedna, ali i obje kutije VarioBox. Posebno kada se trebaju odložiti visoke boce, objesite samo jednu kutiju iznad police za boce.

#### Premještanje police s kutijama VarioBox:

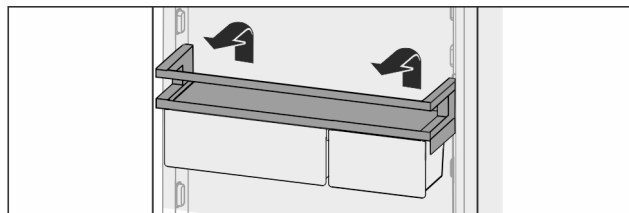


Fig. 51

- ▶ Izvadite je prema gore.
- ▶ Na željenoj poziciji ponovno je umetnite.

#### Premještanje kutija VarioBox:

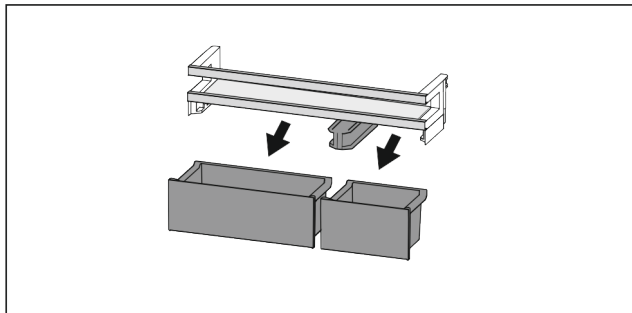


Fig. 52

Kada je policu u vratima izvađena:

- Izvadite kutije.

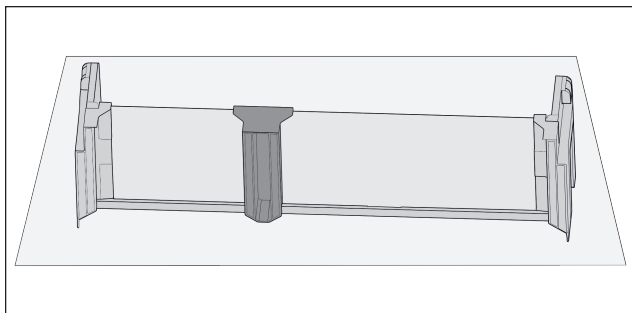


Fig. 53

- Odložite policu na stol.

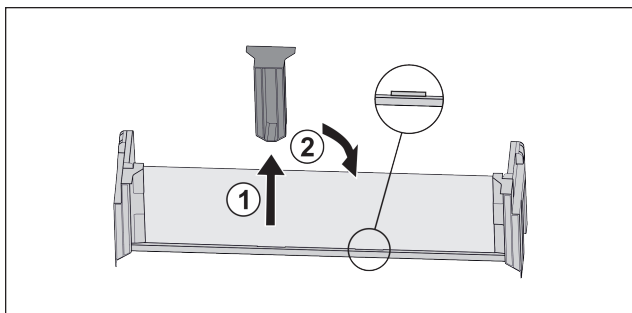


Fig. 54

- Skinite srednji pridrži dio Fig. 54 (1).
- Umetnite srednji pridrži dio na drugom položaj Fig. 54 (2).

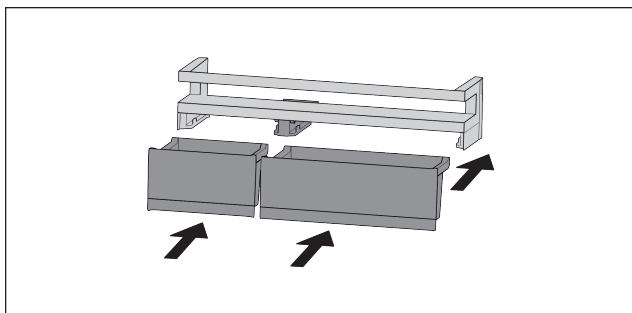


Fig. 55

- Zamijenite kutije.

## 8.1.2 Rastavljanje policu u vratima hladnjaka

Police u vratima se radi čišćenja mogu rastaviti.

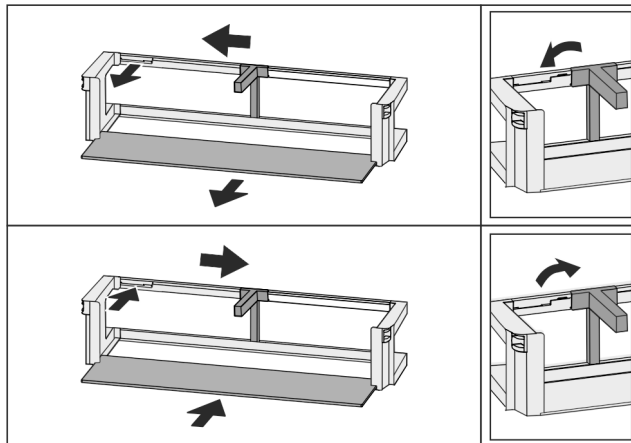


Fig. 56

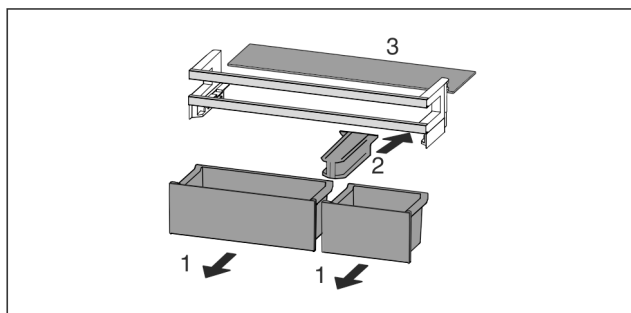


Fig. 57

- Rastavite policu u vratima.

## 8.2 Police za odlaganje

### 8.2.1 Premještanje / vađenje policu za odlaganje

Police za odlaganje su zaustavljačima zaštićene od nehotičnog izvlačenja.

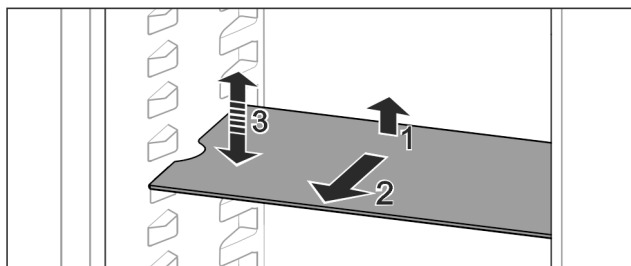


Fig. 58

- Policu za odlaganje podignite i izvucite prema naprijed.
  - ▷ Stavite bočni otvor na poziciju držača.
  - Premještanje policu za odlaganje: Podignite je ili spustite na željenu visinu i ugurajte.
- ili-

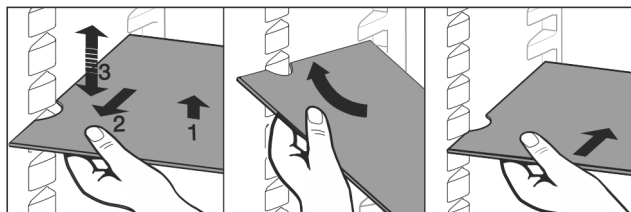


Fig. 59

- Vađenje cijele policu za odlaganje: Izvucite je prema naprijed.
- Olakšano vađenje: Policu za odlaganje ukosite.
- Ponovno umetanje policu: Gurnite je do graničnika.

- ▷ Zaustavljači su usmjereni prema dolje.
- ▷ Zaustavljači se nalazi iza prednje dosjedne površine.

## 8.3 Djeljiva polica

### 8.3.1 Korištenje djeljive police

Police za odlaganje su zaustavljačima zaštićene od nehotičnog izvlačenja.

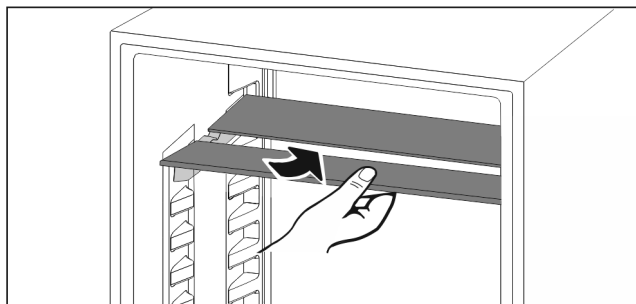


Fig. 60

- ▶ Gurnite ispod djeljive police kao što je prikazano na slici.

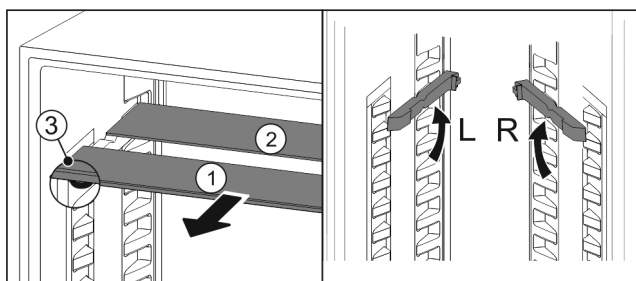


Fig. 61

#### Namještanje po visini:

- ▶ Izvucite Fig. 61 (1) staklene ploče jednu po jednu prema naprijed.
- ▶ Izvucite dosjednu vodilicu iz zasuna i uglavite je na željenoj visini.
- ▶ Umetnite staklene ploče jednu za drugom.
- ▷ Plosnati zaustavljači sprijeda, neposredno iza dosjedne vodilice.
- ▷ Visoki zaustavljači straga.

#### Upotrijebite obje police za odlaganje:

- ▶ Rukom primite donju staklenu ploču i izvucite je prema naprijed.
- ▷ Staklena ploča Fig. 61 (1) s ukrasnom letvicom nalazi se sprijeda.
- ▷ Zaustavljači Fig. 61 (3) su usmjereni prema dolje.

## 8.4 VarioSafe

VarioSafe pruža u hladnjaku prostor za npr. male namirnice, pakiranja, tube i čaše.

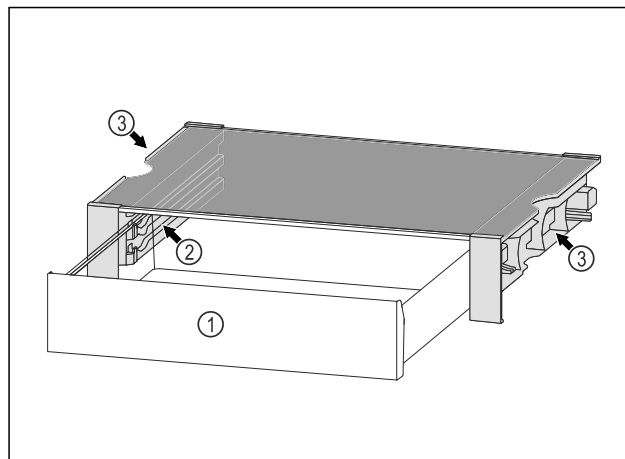


Fig. 62

- (1) VarioSafe ladica
- (2) Bočne stijenke sa žlebovima za VarioSafe ladicu
- (3) Otvori na lijevoj i desnoj bočnoj stijenci

### 8.4.1 Umetanje sustava VarioSafe

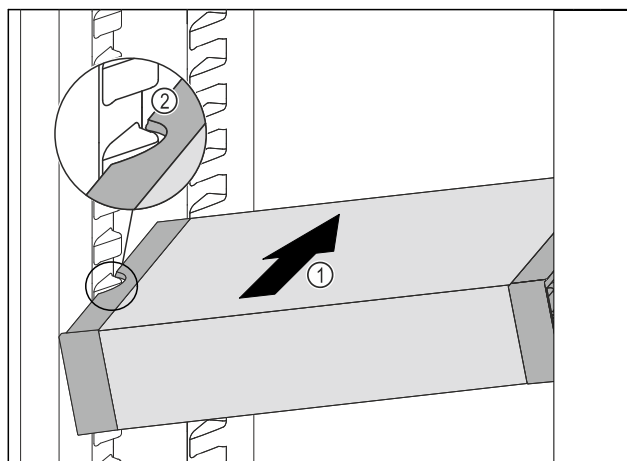


Fig. 63

- ▶ VarioSafe gurajte koso u hladnjak Fig. 63 (1) sve dok se bočni otvori Fig. 63 (2) VarioSafe ladice ne nađu na visini žlijeba spremnika u hladnjaku.

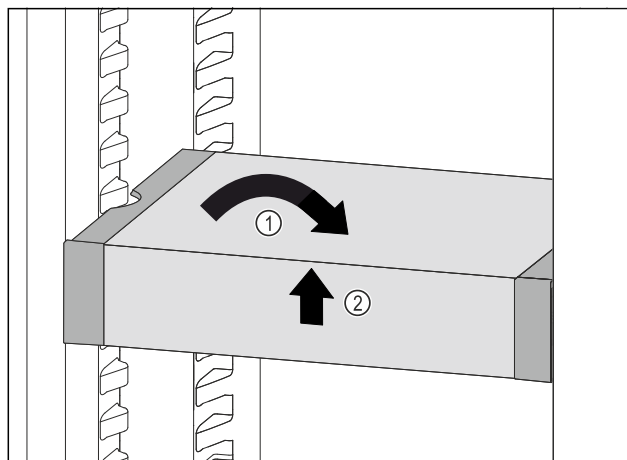


Fig. 64

- ▶ Ispravite VarioSafe. Fig. 64 (1)
- ▶ Podignite sprijeda VarioSafe. Fig. 64 (2)

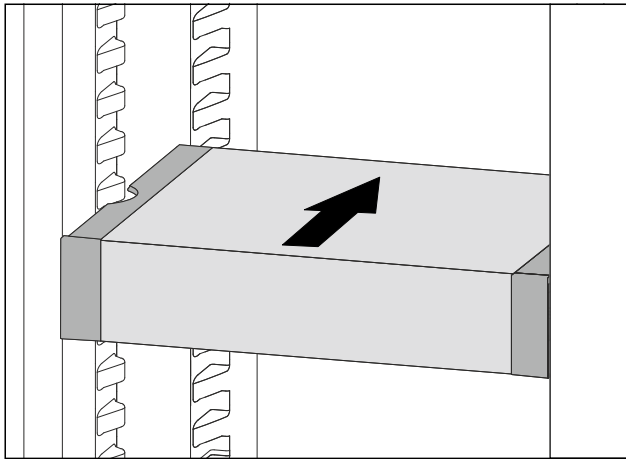


Fig. 65

- ▶ Podignite ladicu VarioSafe prema naprijed.
- ▶ Gurnite VarioSafe prema natrag.
- ▶ Spustite VarioSafe.
- ▷ Ladicu VarioSafe će se s prednje strane čujno uglaviti.
- ▷ Ladicu VarioSafe je umetnuta.

## 8.4.2 Premještanje ladice VarioSafe

Ladicu VarioSafe možete premještatı kao cjelinu u hladnjaku.

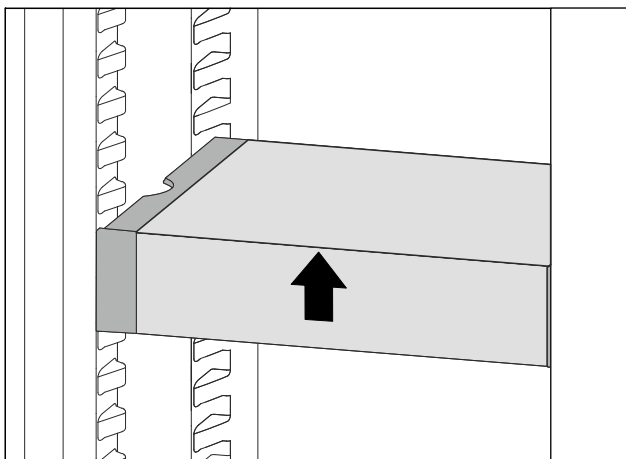


Fig. 66

- ▶ Podignite sprijeda VarioSafe.

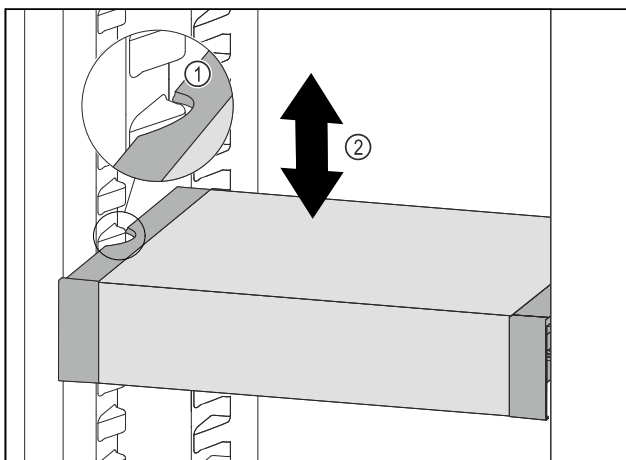


Fig. 67

- ▶ VarioSafe vucite prema naprijed sve dok se bočni otvori VarioSafe ladice ne nađu na visini žlijeba spremnika u hladnjaku. Fig. 67 (1)
- ▶ Pomičite ladicu VarioSafe u hladnjaku prema gore ili dolje sve dok ne dosegnete željenu visinu. Fig. 67 (2)

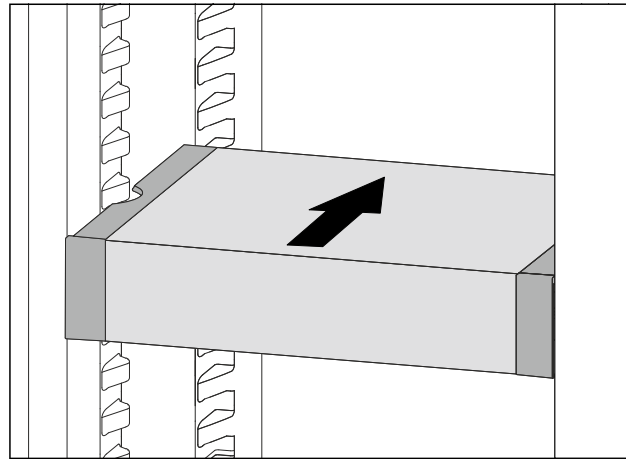


Fig. 68

- ▶ Podignite sprijeda VarioSafe.
- ▶ Gurnite VarioSafe prema natrag.
- ▷ Ladicu VarioSafe će se s prednje strane čujno uglaviti.
- ▷ Ladicu VarioSafe namještena je po visini.

## 8.4.3 Premještanje ladice VarioSafe

Ladicu VarioSafe možete umetati na dvije različite visine. Ako u ladicu VarioSafe želite spremiti više namirnice, umetnite ladicu VarioSafe na donji žlijeb. Ako u ladicu VarioSafe želite spremiti niže namirnice, umetnite ladicu VarioSafe na gornji žlijeb.

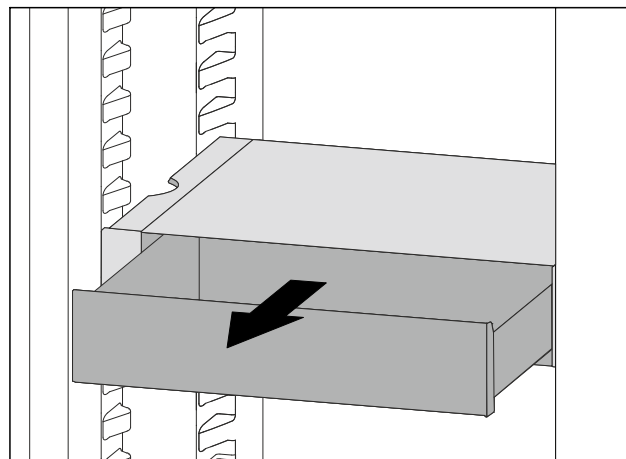


Fig. 69

- ▶ Izvadite ladicu VarioSafe do graničnika.
- ▶ Podignite ladicu VarioSafe sprijeda.
- ▶ Izvadite ladicu VarioSafe prema naprijed.

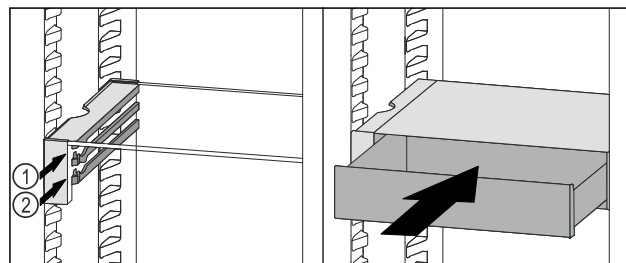


Fig. 70

- ▶ Podignite ladicu VarioSafe sprijeda.
- ▶ Stavite ladicu VarioSafe ukoso iza zaustavljača na željeni žlijeb Fig. 70 (1) ili Fig. 70 (2).
- ▷ Ladicu VarioSafe namještena je po visini.

## 8.4.4 Vađenje sustava VarioSafe

VarioSafe možete izvaditi kao cjelinu.



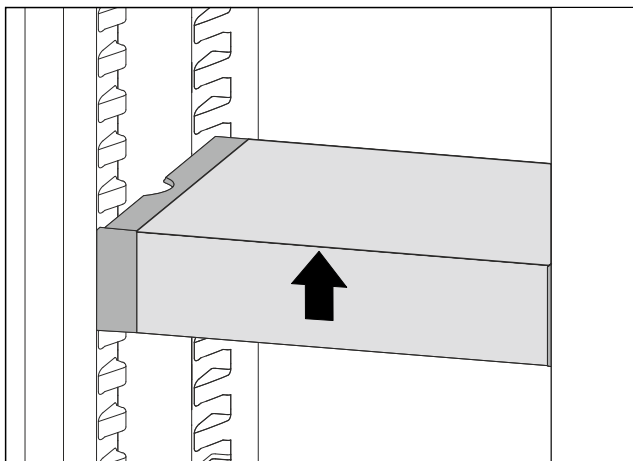


Fig. 71

- ▶ Podignite sprijeda VarioSafe.

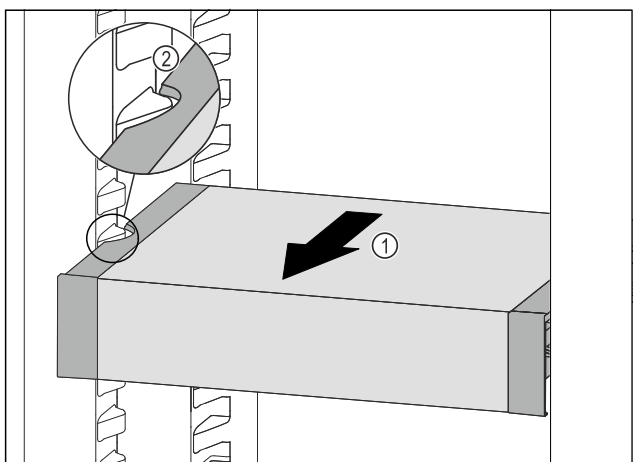


Fig. 72

- ▶ VarioSafe vucite prema naprijed Fig. 72 (1) sve dok se bočni otvori ladice VarioSafe ne nađu na visini žlijeba spremnika u hladnjaku. Fig. 72 (2)

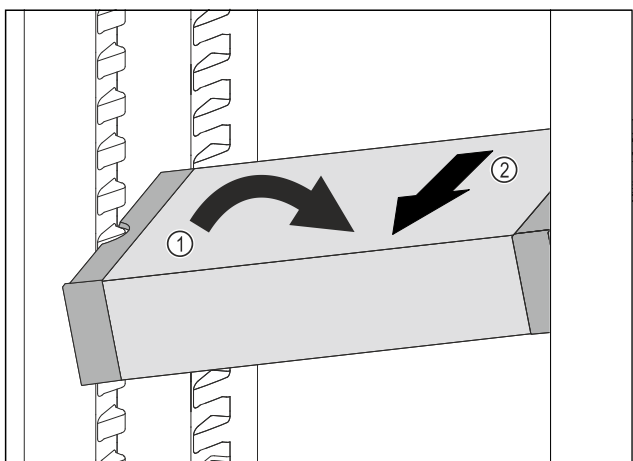


Fig. 73

- ▶ Ukosite ladicu VarioSafe u hladnjaku. Fig. 73 (1)
- ▶ Izvadite ladicu VarioSafe prema naprijed. Fig. 73 (2)
- ▷ Ladicu VarioSafe je izvađena.

## 8.4.5 Rastavljanje sustava VarioSafe

VarioSafe možete rastaviti u njegove pojedinačne dijelove kada VarioSafe želite očistiti ili montirati odn. demontirati njegove rezervne dijelove.

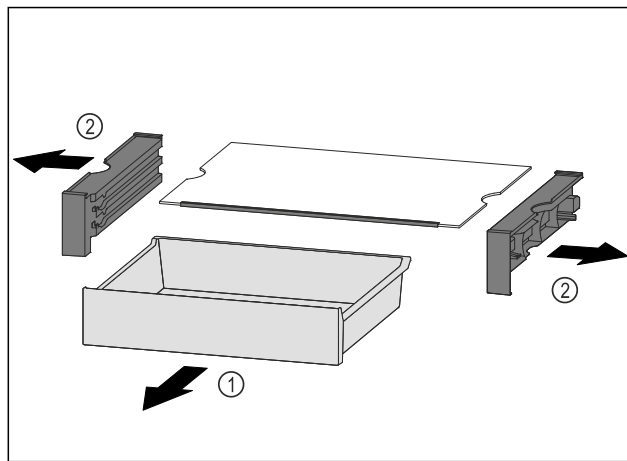


Fig. 74

- ▶ Izvadite VarioSafe kao cjelinu. (pogledajte 8.4.4 Vađenje sustava VarioSafe)
- ▶ Rastavite VarioSafe prema slici.

## 8.5 InfinitySpring\*

Integrirani dozator vode prikladan je za jednostavno uzimanje pitke vode. Temperatura vode ovisi o temperaturi u hladnjaku.

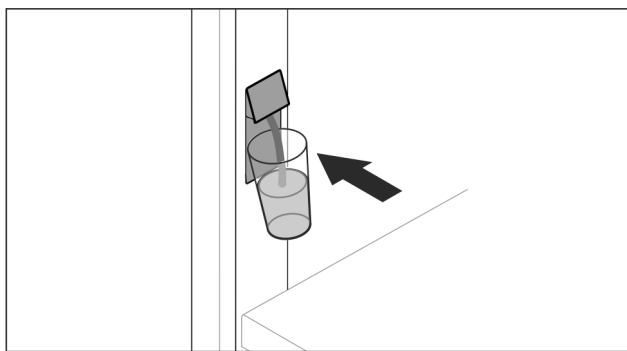


Fig. 75

- ▶ Pritisnite čašu prema donjoj pritisknoj tipki dozatora.
- ▷ Element za izdavanje pomiče se prema van: Voda otječe u čašu.
- ▶ Izbjegavajte prskanje vode: Čašu polagano izvadite. Uzimanje velike količine vode:
- ▶ Ako voda više ne teče, maknite spremnik za vodu i ponovno pritisnite donju pritisku tipku dozatora.

## 8.6 Promjenjiva polica za boce

### 8.6.1 Upotreba police za boce

U podnožju hladnjaka se po izboru može upotrijebiti promjenjiva polica za boce ili staklena ploča.

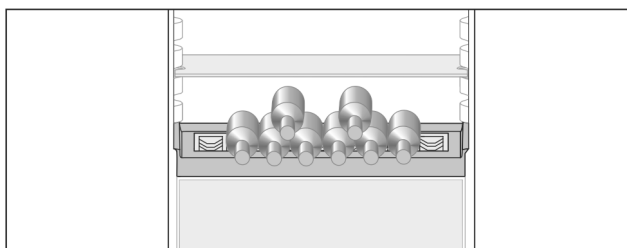


Fig. 76

- ▶ Izvadite staklenu ploču i odvojeno je spremite.
- ▶ Stavite boce s dnom prema stražnjoj stijenci hladnjaka.

# Oprema

## Uputa

Ako boce strše sprijeda iznad police za boce:

- ▶ Donju policu u vratima stavite za jednu poziciju više.

### 8.6.2 Vađenje police za boce

Polica za boce se radi čišćenja može izvaditi.

- ▶ Izvadite staklenu ploču iznad police za boce.

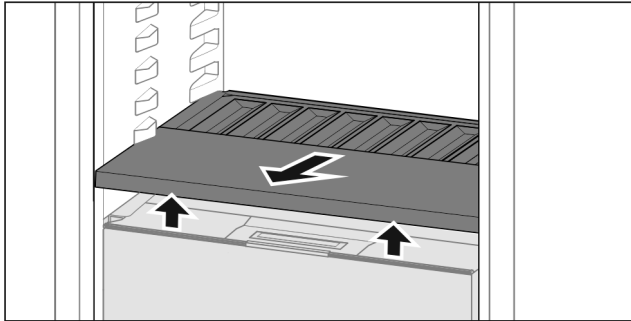


Fig. 77

- ▶ Podignite policu za boce sprijeda i izvucite je.

## Uputa

Tvrtka Liebherr preporučuje:\*

Na poklopcu pretinca koji se nalazi ispod nemojte odlagati nikakve proizvode.\*

### 8.6.3 Umetanje police za boce

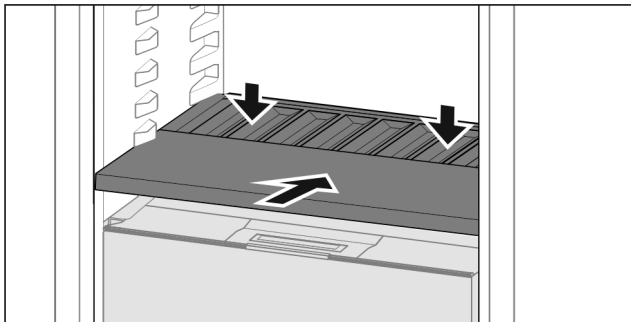


Fig. 78

- ▶ Gurnite policu za boce do graničnika i pritisnite prema dolje.
- ▷ Utikači straga na polici za boce automatski su spojeni.
- ▷ LED svijetli.

## 8.7 Ladice

Ladice možete izvaditi radi čišćenja.

Vađenje i umetanje ladica razlikuje se ovisno o sustavu za izvlačenje. Vaš uređaj može imati različite sustave za izvlačenje.

## Uputa

Kada ventilacija nije dovoljna, potrošnja energije se povećava, a rashladna snaga smanjuje.

- ▶ Ventilacijska rešetka unutra na stražnjoj stjenci neka uvijek bude slobodna!

### 8.7.1 Ladica na teleskopskim vodilicama

Ladica klizi po izvlačivim vodilicama (teleskopskim vodilicama). Postoje teleskopske vodilice koje se potpuno izvlače i teleskopske vodilice koje se djelomično izvlače. Ladice s potpunim izvlačenjem mogu se u potpunosti izvući iz uređaja. Ladice s djelomičnim izvlačenjem ne mogu se u potpunosti izvući iz uređaja. Koji je sustav u vašem uređaju ovisi o tipu uređaja.

### Potpuno izvlačenje\*

Potpuno izvlačenje prepoznate ćete po stezaljci koja se nalazi straga lijevo i desno na vodilici.

### Vađenje ladice

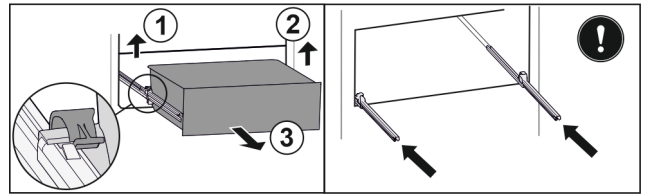


Fig. 79

- ▶ Izvadite ladicu do graničnika.
- ▶ Podignite lijevu stezaljku i istovremeno izvucite ladicu lijevo prema naprijed. Fig. 79 (1)
- ▶ Podignite desnu stezaljku i istovremeno izvucite ladicu desno prema naprijed. Fig. 79 (2)
- ▶ Izvadite ladicu prema naprijed. Fig. 79 (3)
- ▶ Gurnite vodilice.

### Umetanje ladice

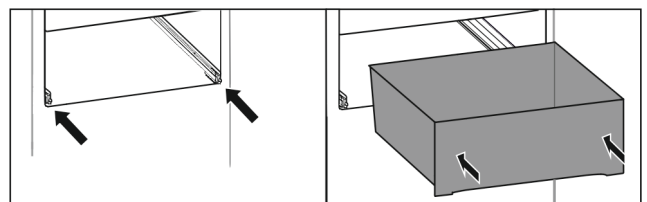


Fig. 80

- ▶ Gurnite vodilice.
- ▶ Stavite ladicu na vodilice.
- ▶ Gurnite ladicu prema natrag.
- ▷ Ladica će se sa stražnje strane čujno uglaviti.

### Djelomično izvlačenje hladnjaka\*

### Vađenje ladice

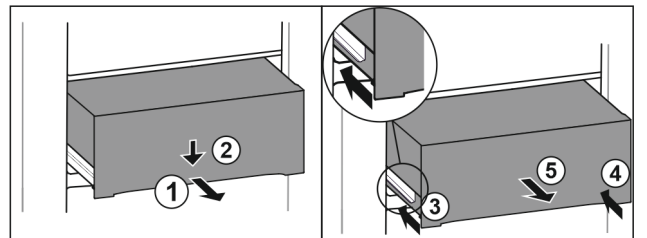


Fig. 81

- ▶ Izvucite ladicu na pola. Fig. 81 (1)
- ▶ Pritisnite ladicu naprijed prema dolje. Fig. 81 (2)
- ▶ Gurnite lijevu vodilicu za oko 2 cm. Fig. 81 (3)
- ▶ Gurnite desnu vodilicu za oko 2 cm. Fig. 81 (4)
- ▶ Izvadite ladicu prema naprijed. Fig. 81 (5)

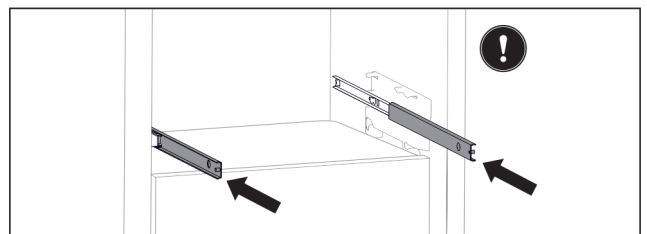


Fig. 82

Ako vodilice nakon vađenja ladice još nisu u potpunosti gurnute:

- ▶ U potpunosti gurnite vodilice.

## Umetanje ladice

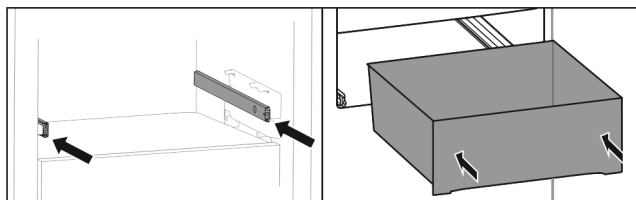


Fig. 83

- ▶ Gurnite vodilice.
- ▶ Stavite ladicu na vodilice.
- ▶ Gurnite ladicu prema natrag.

## 8.8 Poklopac ladice Fruit & Vegetable-Safe

Poklopac ladice može se skinuti i očistiti.

### 8.8.1 Vađenje poklopca ladice\*

Osigurajte da su ispunjeni sljedeći uvjeti:

- Polica za boce je izvađena (pogledajte 8.6 Promjenjiva polica za boce).

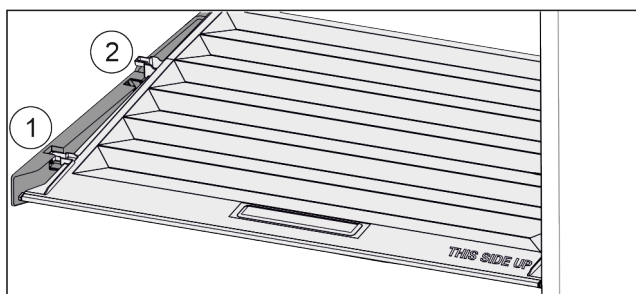


Fig. 84

Ako su ladice izvađene:

- ▶ Poklopac do otvora u pridržnim dijelovima povucite prema naprijed Fig. 84 (1).
- ▶ Podignite ga odozdo sa stražnje strane i izvadite prema gore Fig. 84 (2).

### 8.8.2 Umetanje poklopca ladice

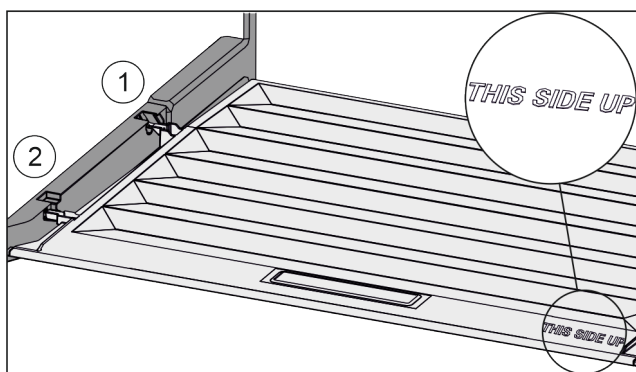


Fig. 85

Ako se natpis THIS SIDE UP nalazi gore:

- ▶ Prečke poklopca uvedite preko otvora stražnjeg držača Fig. 85 (1) i uglavite ih u držač Fig. 85 (2).
- ▶ Stavite poklopac u željeni položaj (pogledajte 8.9 Regulacija vlažnosti).

## 8.9 Regulacija vlažnosti

Vlažnost u ladici možete sami namjestiti premještanjem poklopca ladice.

Poklopac ladice nalazi se izravno na ladici i može biti prikriven površinama za odlaganje ili dodatnim ladicama.

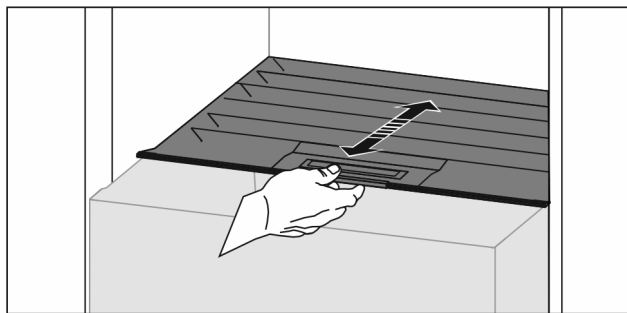


Fig. 86

### Mala vlažnost zraka

- ▶ Otvorite ladicu.
- ▶ Povucite poklopac ladice prema naprijed.
- ▷ Ako je ladica zatvorena: Prorez između poklopca i ladice.
- ▶ Deaktivirajte HydroBreeze.\*
- ▷ Vlažnost zraka u ladici se smanjuje.

### Velika vlažnost zraka

- ▶ Otvorite ladicu.
- ▶ Pogurnite poklopac ladice prema natrag.
- ▷ Ako je ladica zatvorena: Poklopac nepropusno zatvara ladicu.
- ▶ Aktivirajte HydroBreeze.\*
- ▷ Vlažnost zraka u ladici se povećava.
- ▶ Ako u ladici ima previše vlage:
- ▶ Odaberite postavku »mala vlažnost zraka«.
- ili-
- ▶ Krpom uklonite vlagu.

### Uputa

S postavkom »mala vlažnost zraka« se pretinac Fruit & Vegetable-Safe može upotrebljavati i kao pretinac Meat & Dairy-Safe.

- ▶ Namjestite »mala vlažnost zraka«.

## 8.10 HydroBreeze\*

HydroBreeze zamagluje zamrznutu hranu i tako u pretincu osigurava vlagu.

HydroBreeze i pripadajući spremnik za vodu nalaze se u promjenjivoj polici za boce.

Osigurajte da su ispunjeni sljedeći uvjeti:

- Spremnik za vodu je očišćen (pogledajte 9.6.4 Čišćenje opreme).
- Spremnik za vodu se uredno uglavio.
- Vlažnost je namještena na »visoka vlažnost zraka« (pogledajte 8.9 Regulacija vlažnosti).
- HydroBreeze je aktiviran (pogledajte HydroBreeze\*).

### 8.10.1 Punjenje spremnika za vodu



#### UPOZORENJE

Onečišćena voda!

Trovanja.

- ▶ Punite samo pitkom vodom.
- ▶ HydroBreeze je deaktiviran: Ispraznite spremnik za vodu.
- ▶ HydroBreeze se ne upotrebljava kroz dulje vremensko razdoblje: Ispraznite spremnik za vodu.

#### POZOR

Tekućine koje sadrže šećer!

Oštećenje HydroBreeze-a.

- ▶ Punite samo pitkom vodom.

# Oprema

## Uputa

Upotrebom filtrirane, dekarbonizirane vode postiže se pitka voda najkvalitetnijeg okusa za ispravnu funkciju modula HydroBreeze.

Ta kvaliteta vode može se postići filtrom za pitku vodu koji se može nabaviti u specijaliziranim trgovinama.

► Spremnik za vodu punite filtriranom, dekarboniziranom pitkom vodom.

Spremnik za vodu ugrađen je u promjenjivu policu za boce (pogledajte 1.2 Pregled uređaja i opreme).

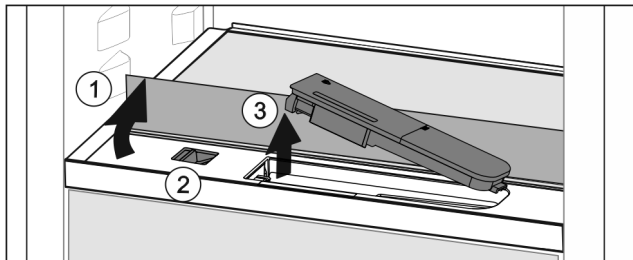


Fig. 87

- Pritisnite na stražnji, lijevi kut prednje staklene ploče.
- ▷ Staklena ploča otklapa se sprijeda prema gore.
- Podignite staklenu ploču i otklopite je do graničnika prema natrag Fig. 87 (1).
- ▷ Staklena ploča stoji uspravno.
- Pomaknite Fig. 87 (2) klizač ulijevo.
- ▷ Spremnik za vodu iskače iz udubljenja.
- Izvadite spremnik za vodu Fig. 87 (3).
- Očistite spremnik za vodu (pogledajte 9.6.4 Čišćenje opreme).
- Četvrtast otvor:
  - Napunite spremnik pitkom vodom do oznake.
  - Spremnik s vodom umetnite najprije s dnom u udubljenje.
  - Prednji dio polagano spustite i utisnite spremnik.
  - ▷ Spremnik za vodu se uglavio.

## 8.10.2 Rastavljanje spremnika za vodu

Spremnik za vodu može se rastaviti radi čišćenja.

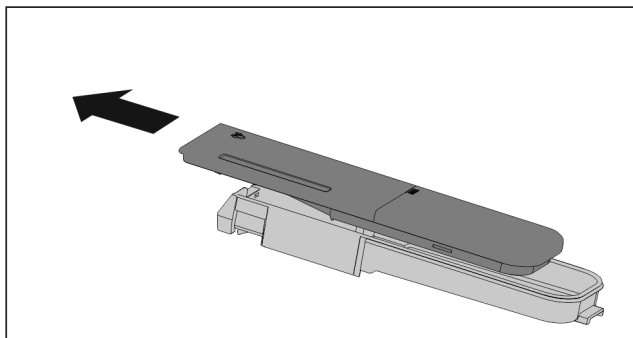


Fig. 88

- Rastavite spremnik za vodu.

## 8.11 Kutija za maslac

### 8.11.1 Otvaranje / zatvaranje kutije za maslac

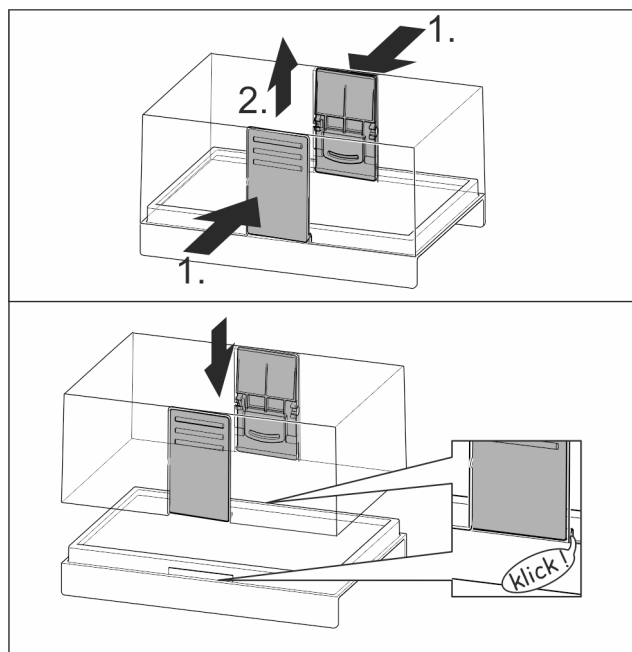


Fig. 89

### 8.11.2 Rastavljanje kutije za maslac

Kutija za maslac može se rastaviti i očistiti.

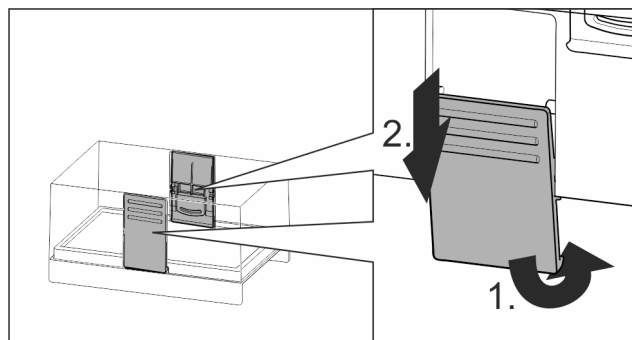


Fig. 90

- Rastavite kutiju za maslac.

## 8.12 Polica za jaja

Polica za jaja može se izvaditi i okrenuti. Oba dijela police za jaja mogu se upotrebljavati kako bi se označile razlike kao što je datum kupnje.

## 8.12.1 Upotreba police za jaja

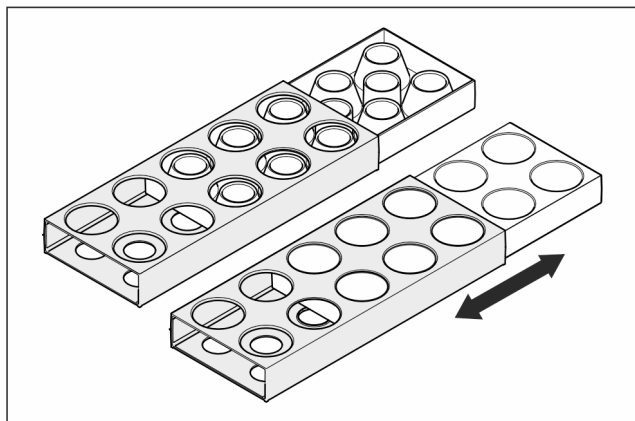


Fig. 91

- ▶ Gornja strana: Skladištenje kokošjih jaja.
- ▶ Donja strana: Skladištenje prepeličjih jaja.

## 8.13 Držać boca

### 8.13.1 Upotreba držača za bode

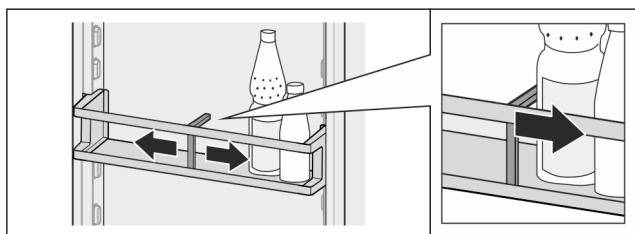


Fig. 92

- ▶ Držać za boce povucite uz boce.
- ▷ Boce se neće prevrtati.

### 8.13.2 Vađenje držača za boce

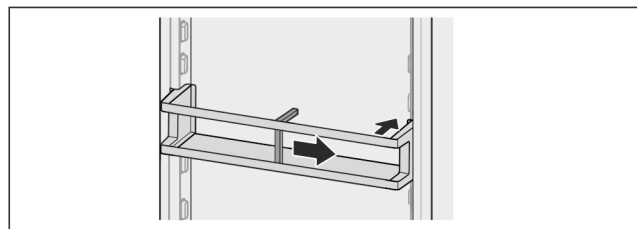


Fig. 93

- ▶ Držać za bode pogurnite desno do ruba.
- ▶ Izvadite ga prema otraga.

## 8.14 FlexSystem\*

### 8.14.1 Upotreba sustava FlexSystem

FlexSystem pomaže pri preglednom, fleksibilnom skladištenju i razvrstavanju namirnica. Omogućuje jasnu podjelu, npr. prema voću, povrću ili roku trajanja.

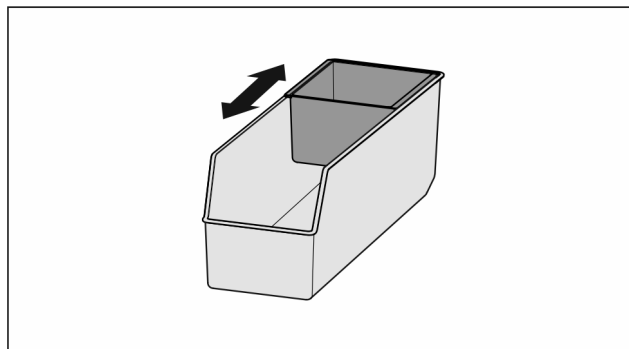


Fig. 94

- ▶ Pomaknite unutarnju posudu.

### 8.14.2 Vađenje sustava FlexSystem

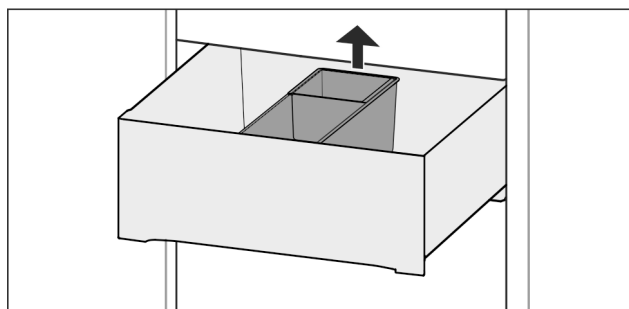


Fig. 95

- ▶ Podignite FlexSystem sa stražnje strane.
- ▶ Izvadite ga prema gore.

### 8.14.3 Umetanje sustava FlexSystem

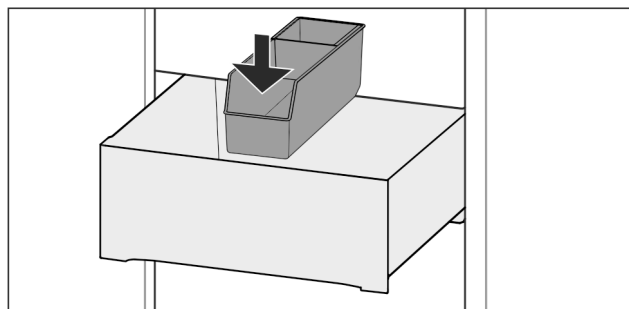


Fig. 96

- ▶ FlexSystem najprije umetnite s prednje strane.
- ▶ Spustite stražnji dio.

### 8.14.4 Rastavljanje sustava FlexSystem

FlexSystem se za čišćenje može rastaviti.

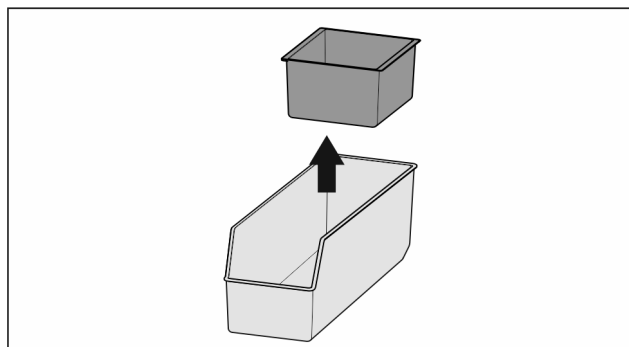


Fig. 97

- ▶ Rastavite FlexSystem

## 9 Održavanje

### 9.1 Filtar s aktivnim ugljenom FreshAir

Filtar s aktivnim ugljenom FreshAir nalazi se u pretincu iznad ventilatora.

Jamči optimalnu kvalitetu zraka.

- ❑ Mijenjajte filter s aktivnim ugljenom svakih 6 mjeseci. U slučaju aktiviranog podsjetnika poruka u prikazu zahtijeva zamjenu.
- ❑ Filtar s aktivnim ugljenom može se zbrinjavati preko uobičajenog kućnog otpada.

#### Uputa

Filtar s aktivnim ugljenom FreshAir možete kupiti u trgovini kućanskih aparata Liebherr-Hausgeräte na stranici [home.liebherr.com/shop/de/deu/zubehor.html](http://home.liebherr.com/shop/de/deu/zubehor.html).

#### 9.1.1 Vađenje filtra s aktivnim ugljenom FreshAir

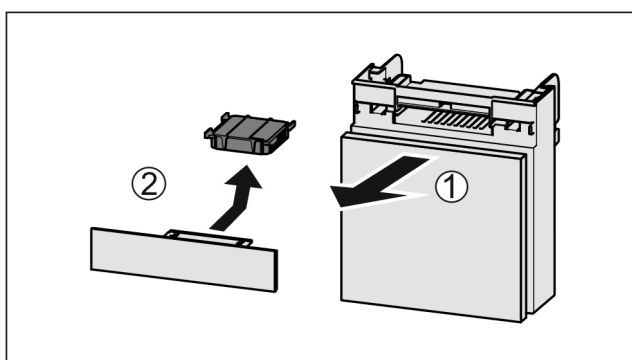


Fig. 98

- ▶ Pretinac izvucite Fig. 98 (1) prema naprijed.
- ▶ Izvadite filter s aktivnim ugljenom Fig. 98 (2).

#### 9.1.2 Umetanje filtra s aktivnim ugljenom FreshAir

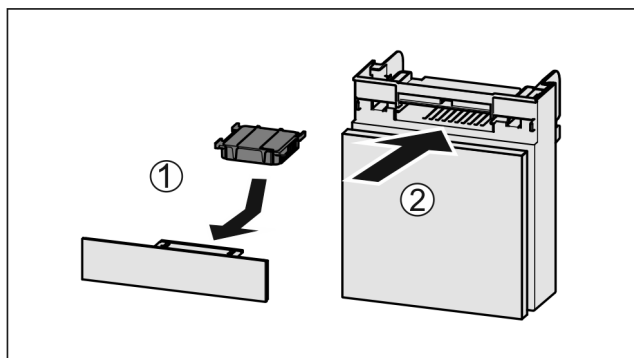


Fig. 99

- ▶ Umetnite filter s aktivnim ugljenom kao što je prikazano na slici Fig. 99 (1).
- ▷ Filtar s aktivnim ugljenom će se uglaviti. Kada je filter s aktivnim ugljenom usmjeren prema dolje:
  - ▶ Umetnite pretinac Fig. 99 (2).
  - ▷ Filtar s aktivnim ugljenom sada je spreman za rad.

## 9.2 Spremnik za vodu\*

Spremnik vode za InfinitySpring nalazi se iza donjeg pretinca.

### 9.2.1 Vađenje spremnika za vodu

- ▶ Zatvorite slavinu za vodu.

- ▶ Spojite InfinitySpring 30 s i preostalu vodu skupite u čašu.
- ▶ Izvadite ladicu.
- ▶ Spremnik za vodu okrenite do graničnika ulijevo i potom izvucite.
  - ▷ Vodu koja kapa skupljajte u posudi za skupljanje vode.
  - ▶ Ispraznite vodu iz posude za skupljanje vode.
  - ▶ Posudu za skupljanje vode čistite krpom ili u perilici suđa.

### 9.2.2 Umetanje spremnika za vodu

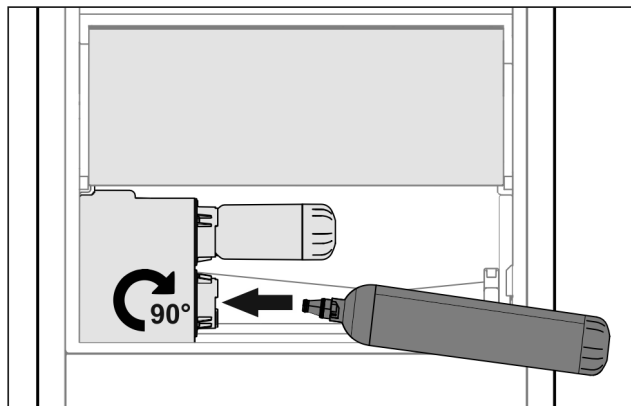


Fig. 100

- ▶ Izvadite ladicu.
- ▶ Umetnite spremnik za vodu i okrenite udesno za oko 90° do graničnika.
- ▶ Provjerite je li spremnik za vodu nepropustan i da vode ne curi.
- ▶ Umetnite ladicu.
- ▶ Otvorite slavinu vode.
- ▶ Odzračivanje sustava za vodu. (pogledajte 4.2.1 Odzračivanje sustava za vodu)

Umjesto filtra za vodu može se upotrijebiti dodatan spremnik za vodu.

#### Uputa

Spremnik za vodu može se dobiti kao rezervni dio.

### 9.2.3 Vađenje / umetanje posude za skupljanje vode

Posuda za skupljanje vode može se izvaditi kada je treba očistiti.

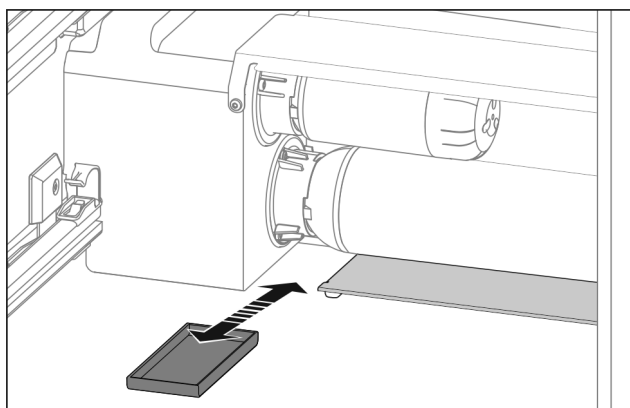


Fig. 101

- ▶ Izvucite posudu za skupljanje vode prema naprijed.

## 9.3 Filtar za vodu\*

Filtar za vodu nalazi se iza najdonje ladice. On skuplja taloge u vodi i smanjuje okus klora.



- ❑ Uz propisani učinak filtera za vodu treba mijenjati najkasnije svakih 6 mjeseci ili kada se ustanovi značajno smanjenje stope protoka.
- ❑ Filter za vodu sadrži aktivni ugljen, pa se može zbrinjavati preko uobičajenog kućnog otpada.

## Uputa

Filter za vodu možete kupiti u trgovini kućanskih aparata Liebherr-Hausgeräte na stranici [home.liebherr.com/shop/de/deu/zubehor.html](http://home.liebherr.com/shop/de/deu/zubehor.html).

### 9.3.1 Vađenje filtra za vodu

- ▶ Izvadite ladicu.
- ▶ Filter za vodu okrenite do graničnika ulijevo i potom izvučite.
- ▷ Vodu koja kapa skupljajte u posudi za skupljanje vode.
- ▶ Posudu za skupljanje vode čistite krpom ili u perilici suđa.

### 9.3.2 Umetanje filtra za vodu

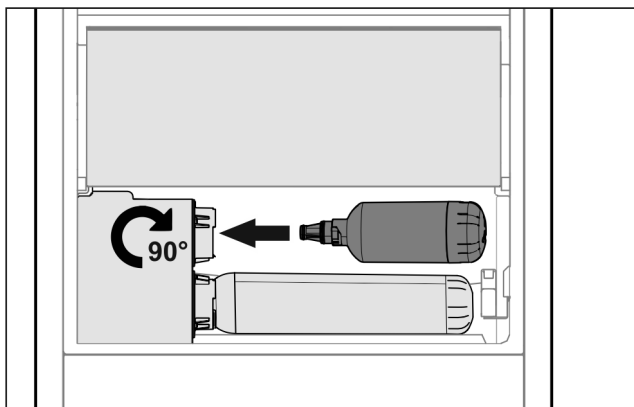


Fig. 102

- ▶ Izvadite ladicu.
- ▶ Umetnite filter za vodu i okrenite ga udesno za oko 90° do graničnika.
- ▶ Provjerite je li filter nepropustan i curi li eventualno voda.
- ▶ Umetnite ladicu.



## OPREZ

Novi filteri za vodu mogu sadržavati lebdeće čestice.

- ▶ Na InfinitySpring isпустite 3 l vode i izbacite je.

▷ Filter za vodu je sada spreman za rad.

## 9.4 Rastavljanje/montaža sustava za izvlačenje

### 9.4.1 Napomene za rastavljanje

Neke sustave za izvlačenje možete rastaviti radi čišćenja. Vaš uređaj može imati različite sustave za izvlačenje.

Sljedeći sustavi za izvlačenje mogu se ili ne mogu rastaviti:

Sustav za izvlačenje	može se rastaviti / ne može se rastaviti
Potpuno izvlačenje*	ne može se rastaviti*
Djelomično izvlačenje hladnjaka*	ne može se rastaviti*

## 9.5 Odleđivanje uređaja



### UPOZORENJE

Nepravilno odmrzavanje uređaja!

Ozljede i oštećenja.

- ▶ Za ubrzanje odmrzavanja upotrebljavajte samo mehanička pomagala ili druga sredstva koja je preporučio proizvođač.
- ▶ Ne upotrebljavajte električne grijače ili parne čistače, otvoreni plamen ili sprejeve za odmrzavanje.
- ▶ Led ne uklanjajte oštrim predmetima.

Odleđivanje je automatski. Voda od otapanja otječe kroz ispusni otvor i isparava.

- ▶ Redovito čistite ispusni otvor (pogledajte 9.6 Čišćenje uređaja).

## 9.6 Čišćenje uređaja

### 9.6.1 Priprema



### UPOZORENJE

Opasnost električnog udara!

- ▶ Izvucite utikač hladnjaka ili prekinite dovod električne energije.



### UPOZORENJE

Opasnost od požara

- ▶ Nemojte oštetiti rashladni cirkulacijski krug.

- ▶ Ispraznite uređaj.
- ▶ Izvucite mrežni utikač.
- ili-
- ▶ Aktivirajte CleaningMode.

### 9.6.2 Čišćenje kućišta

#### POZOR

Nestručno čišćenje!

Oštećenja uređaja.

- ▶ Upotrebljavajte isključivo mekane krpe za čišćenje i univerzalna sredstva za čišćenje.
- ▶ Nemojte koristiti spužve ili čeličnu vunu koji grebu.
- ▶ Nemojte koristiti oštra sredstva za čišćenje ili sredstva koja grebu, sadrže pijesak, klorid ili kiseline.



### UPOZORENJE

Opasnost od ozljeda i oštećenja zbog vruće pare!

Vruća para može uzrokovati opekline i oštetiti površine.

- ▶ Nemojte koristiti uređaje za čišćenje na paru!
- ▶ Kućište brišite mekom, čistom krpom. Pri jakoj prljavštini upotrijebite mlačnu vodu i neutralno sredstvo za čišćenje. Staklene površine mogu se dodatno očistiti sredstvom za čišćenje stakla.

## 9.6.3 Čišćenje unutrašnjosti

### POZOR

Nestručno čišćenje!

Oštećenja uređaja.

- ▶ Upotrebljavajte isključivo mekane krpe za čišćenje i univerzalna sredstva za čišćenje.
- ▶ Nemojte koristiti spužve ili čeličnu vunu koji grebu.
- ▶ Nemojte koristiti oštra sredstva za čišćenje ili sredstva koja grebu, sadrže pijesak, klorid ili kiseline.

- ▶ Plastične površine: ručno očistite mekom, čistom krpom i mlakom vodom s malo deterdženta.
- ▶ Metalne površine: ručno očistite mekom, čistom krpom i mlakom vodom s malo deterdženta.
- ▶ Ispusni otvor: naslage uklonite tankim pomagalom, npr. štapićima za uho.

## 9.6.4 Čišćenje opreme

### POZOR

Nestručno čišćenje!

Oštećenja uređaja.

- ▶ Upotrebljavajte isključivo mekane krpe za čišćenje i univerzalna sredstva za čišćenje.
- ▶ Nemojte koristiti spužve ili čeličnu vunu koji grebu.
- ▶ Nemojte koristiti oštra sredstva za čišćenje ili sredstva koja grebu, sadrže pijesak, klorid ili kiseline.

### Čišćenje mekanom, čistom krpom i mlakom vodom s malo deterdženta:

- VarioSafe
- Poklopac Fruit & Vegetable-Safe\*
- Ladica
- Promjenjiva polica za boce
- FlexSystem\*

### Čišćenje vlažnom krpom:

- Teleskopske drške  
Pozor: Mazivo u prohodima služi za podmazivanje i ne smije se odstranjivati!

### Pranje u perilici do 60 °C:

- Police u vratima
- VarioBox
- Držać boca
- Polica
- Djeljiva polica
- Pridržni dio djeljiva polica za odlaganje
- HydroBreeze spremnik za vodu i poklopac spremnika za vodu\*
- Posuda za skupljanje vode\*
- Polica za jaja
- Kutija za maslac
- ▶ Rastavite opremu: vidi pojedina poglavlja.
- ▶ Očistite opremu.

## 9.6.5 Čišćenje InfinitySpring-a\*

Izlazna jedinica InfinitySpring-a i okolno područje mogu se očistiti, a da se uređaj ne mora odvojiti od strujne mreže.

Čišćenje se provodi u sljedećim situacijama:

- Prvo puštanje u rad
- Nekorištenje dulje od 5 dana.
- ▶ Pritisnite donju pritisku tipku dozatora.
- ▷ Element za izdavanje pomiče se prema van.
- ▶ Izlaz vode i okruženje očistite mekanom, čistom krpom, mlakom vodom i s malo deterdženta.
- ▶ Pustite donju pritisku tipku.
- ▶ Na InfinitySpring-u ispuštite 2 l vode i bacite je.\*

## 9.6.6 Čišćenje HydroBreeze-a\*

Čišćenje se provodi u sljedećim situacijama:

- Prvo puštanje u rad
- HydroBreeze je deaktiviran više od 48 sati.
- Novo punjenje spremnika za vodu.

Osigurajte da su ispunjeni sljedeći uvjeti:

- HydroBreeze je deaktiviran (pogledajte HydroBreeze\*).
- Spremnik za vodu je izvađen i očišćen u perilici posuđa.
- ▶ Vlažnom krpom prebrišite otvor.
- ▶ Umetnite spremnik za vodu.
- ▶ Aktivirajte HydroBreeze .

## 9.6.7 Nakon čišćenja

- ▶ Krpom suho obrišite uređaj i dijelove opreme.
- ▶ Priključite i uključite uređaj.  
Kada je temperatura dovoljno niska:
- ▶ Spremite namirnice.
- ▶ Redovito ponavljajte čišćenje.

# 10 Korisnička podrška

## 10.1 Tehnički podaci

Temperaturno područje	
Hlađenje	3 °C do 9 °C
BioFresh	0 °C do 3 °C
BioFresh Profesional* (Fish & SeaFood)*	-2 °C do 0 °C* Moguće postavke :* 0 °C   0 °C* -2 °C   0 °C* -2 °C   -2 °C*

Rasvjeta	
Razred energetske učinkovitosti <sup>1</sup>	Izvor svjetlosti
Ovaj proizvod sadržava izvor svjetlosti ili više njih razreda energetske učinkovitosti G.	LED

<sup>1</sup> Uređaj može imati izvore svjetlosti različitih razreda energetske učinkovitosti. Naveden je najniži razred energetske učinkovitosti.

Za uređaj s WLAN vezom:

Specifikacija frekvencije	
Frekvencijski pojas	2,4 GHz
Najveća izračena snaga	< 100 mW
Namjena radiouređaja	Integracija u lokalnu WLAN mrežu za podatkovnu komunikaciju

## 10.2 Zvukovi tijekom rada uređaja

Uređaj tijekom rada stvara različite zvukove.

- Ako je **učinak hlađenja** niži, uređaj štedi energiju, ali radi dulje. Glasnoća je **niža**.
- Ako je **učinak hlađenja** veći, namirnice se brže rashlađuju. Glasnoća je **viša**.

Primjeri:

- aktivirane funkcije (pogledajte 7.2 Funkcije uređaja)

- ventilator radi
- svježe umetnute namirnice
- visoka temperatura okoline
- dugo otvorena vrata

Zvuk	Moguć uzrok	Vrsta zvuka
Grgotanje i žuborenje	Rashladno sredstvo teče kružnim tokom hlađenja.	normalan zvuk tijekom rada
Hućanje i šištanje	Rashladno sredstvo uštrcava se u kružni tok hlađenja.	normalan zvuk tijekom rada
Brujanje	Uređaj hladi namirnice. Glasnoća ovisi o učinku hlađenja.	normalan zvuk tijekom rada
Zvukovi srkanja	Vrata s prigušivačem se otvaraju i zatvaraju.	normalan zvuk tijekom rada
Zujanje i šuškanje	Ventilator radi.	normalan zvuk tijekom rada
Klikanje	Komponente se uključuju i isključuju.	normalan zvuk uklapanja

Zvuk	Moguć uzrok	Vrsta zvuka
Zujanje ili brujanje	Ventili ili zaklopke su aktivni.	normalan zvuk uklapanja

Zvuk	Moguć uzrok	Vrsta zvuka	Uklanjanje
Vibracije	Neprikladna montaža	Zvuk greške	Uređaj pomoću prilagodljivih nogu vodoravno poravnajte.
Zveckanje	Oprema, predmeti u unutrašnjosti uređaja	Zvuk greške	Pričvrstite dijelove opreme. Ostavite razmak između dijelova.

## 10.3 Tehničke smetnje

Vaš uređaj je konstruiran i proizveden tako da su osigurani funkcijska sigurnost i dug vijek trajanja. Ako pri korištenju dođe do smetnji, provjerite radi li se o smetnji zbog greške korisnika. U tom slučaju moramo vam i tijekom jamstvenog razdoblja zaračunati troškove popravka.

Sljedeće smetnje možete sami ukloniti.

### 10.3.1 Funkcija uređaja

Kvar	Uzrok	Uklanjanje
<b>Uređaj ne radi.</b>	→ Uređaj nije uključen.	▶ Uključite uređaj.
	→ Mrežni utikač ne ispravno utaknut u utičnicu.	▶ Provjerite mrežni utikač.
	→ Osigurač utičnice nije ispravan.	▶ Provjerite osigurač.
	→ Ispad struje	▶ Držite uređaj zatvorenim. ▶ Zaštitite namirnice: Odozgo na živežne namirnice stavite rashladne uloške ili upotrijebite drugi hladnjak ako struje nema duže vrijeme. ▶ Odmrznute živežne namirnice nemojte ponovo zamrzavati.
	→ Električni utikač nije ispravno utaknut u utičnicu.	▶ Provjerite električni utikač.
<b>Temperatura nije dovoljno niska.</b>	→ Vrata uređaja nisu dobro zatvorena.	▶ Zatvorite vrata uređaja.
	→ Prozračivanje i odzračivanje nije dovoljno.	▶ Oslobodite i očistite ventilacijske rešetke.
	→ Temperatura okoline je previsoka.	▶ Rješenje problema: (pogledajte 1.4 Područje upotrebe uređaja).
	→ Uređaj je otvaran prečesto ili predugo.	▶ Pričekajte hoće li se potrebna temperatura ponovno sama namjestiti. Ako ne, obratite se servisnoj službi. (pogledajte 10.4 Servisna služba)
	→ Temperature je pogrešno namještena.	▶ Namjestite temperaturu na nižu i provjerite nakon 24 sata.
	→ Uređaj je preblizu izvoru topline (štednjak, grijanje itd.).	▶ Promijenite lokaciju uređaja ili izvora topline.
<b>Brtva vrata je neispravna ili je</b>	→ Brtva vrata može se zamijeniti. Možete je zamijeniti bez dodatnog pomoćnog alata.	▶ Obratite se servisnoj službi. (pogledajte 10.4 Servisna služba)

Kvar	Uzrok	Uklanjanje
treba zamijeniti iz drugih razloga.		
Uređaj je zaleđen ili se stvara kondenzacija.	→ Brtva vrata može skliznuti iz utora.	▶ Provjerite ispravnu učvršćenost brtve vrata u utoru.
Vanjske površine uređaja su tople*.	→ Toplina kruga rashladnog sredstva upotrijebit će se za izbjegavanje stvaranja kondenzata.	▶ To je normalno.

## 10.3.2 Oprema

Kvar	Uzrok	Uklanjanje
InfinitySpring ne radi dobro.*	→ U sustavu vode ima zraka.	▶ Odzračite sustav vode (vidi upute za montažu, priključak vode).
	→ Priključak vode nije otvoren.	▶ Otvorite priključak vode.*
Protok vode na InfinitySpring nije ravnomjeran.*	→ Perlator je prljav.	▶ Zamijenit perlator. Obratite se servisnoj službi. (pogledajte 10.4 Servisna služba)
HydroBreeze ne vlaži dobro zamrznutu hranu.*	→ HydroBreeze nije aktiviran.	▶ Aktivirajte HydroBreeze .
	→ U spremniku vode nema dovoljno vode.	▶ Napunite spremnik za vodu.
	→ Ispred kondenzatora ima prljavštine.	▶ Očistite HydroBreeze.
	→ Spremnik za vodu nije ispravno utaknut u predviđeno udubljenje.	▶ Ispravno zakvačite spremnik za vodu.
	→ Poklopac ladice Fruit & Vegetable-Safe je u postavci »mala vlažnost zraka«.	▶ Namjestite poklopac ladice Fruit & Vegetable-Safe na »visoku vlažnost zraka«.
Unutarnja rasvjeta ne svijetli.	→ Uređaj nije uključen.	▶ Uključite uređaj.
	→ Vrata su bila otvorena dulje od 15 minuta.	▶ Unutarnja rasvjeta automatski će se isključiti nakon oko 15 minuta kad su vrata otvorena.
	→ LED rasvjeta je neispravna ili je poklopac oštećen.	▶ Obratite se servisnoj službi. (pogledajte 10.4 Servisna služba)

## 10.4 Servisna služba

Najprije provjerite možete li sami ukloniti kvar (pogledajte 10 Korisnička podrška) . Ako ne možete, obratite se servisnoj službi.

Adresu ćete pronaći u priloženoj brošuri »Servis tvrtke Liebherr« ili na stranici [home.liebherr.com/service](http://home.liebherr.com/service).



### UPOZORENJE

Nestručan popravak!  
Ozljeđe.

- ▶ Popravke i zahvate na uređaju i priključnom mrežnom vodu, koji nisu izričito navedeni u (pogledajte 9 Održavanje) , smije vršiti samo servisna služba.
- ▶ Oštećene kabele za mrežni priključak smiju mijenjati samo proizvođač ili njegov servisna službe odnosno slično kvalificirana osoba.
- ▶ Kod uređaja s IEC utikačem zamjenu smije izvršiti kupac.

### 10.4.1 Kontakt sa servisnom službom

Provjerite imate li sljedeće informacije o uređaju:

- Naziv uređaja (model i indeks)
- Servisni br. (servis)
- Serijski broj (S br.)

▶ Otvorite informacije o uređaju na zaslonu. (pogledajte Informacije)

-ili-

▶ Pogledajte informacije o uređaju na označnoj pločici. (pogledajte 10.5 Označna pločica)

- ▶ Zabilježite informacije o uređaju.
- ▶ Obavijestite servisnu službu: Opišite grešku i predajte informacije o uređaju.
- ▷ Time ćete omogućiti brz i točan servis.
- ▶ Slijedite daljnje upute servisne službe.

### 10.5 Označna pločica

Označna pločica se nalazi iza ladica s unutarnje strane uređaja.

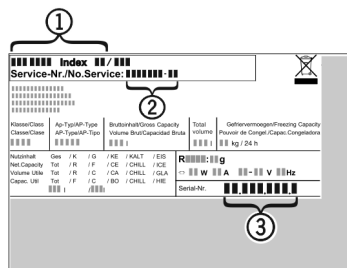


Fig. 103

- (1) Naziv uređaja
  - (2) Servisni br.
  - (3) Serijski br.
- Očitajte informacije s označne pločice.

## 11 Isključivanje uređaja

- Ispraznite uređaj.
- Isključite uređaj. (pogledajte Isključivanje uređaja)
- Izvucite mrežni utikač.
- Po potrebi uklonite utikač na uređaju: izvucite ga i istovremeno ga pomaknite slijeva udesno.
- Očistite uređaj. (pogledajte 9.6 Čišćenje uređaja)
- Ostavite vrata otvorena, kako ne bi nastao smrad.

## 12 Zbrinjavanje

### 12.1 Priprema uređaja za zbrinjavanje



**Li-Ion**

Tvrtka Liebherr upotrebljava u nekim uređajima baterije. Zbog zaštite okoliša zakonodavac je u EU-u obvezao krajnjeg korisnika da te baterije izvadi prije zbrinjavanja starih uređaja. Ako vaš uređaj sadržava baterije, na uređaju postoji odgovarajuća napomena.

**Svjetiljke** U slučaju da svjetiljke možete sami izvaditi, a da ih ne uništite, i njih demontirajte prije zbrinjavanja.

- Stavite uređaj izvan pogona.
- Uređaj s baterijama: izvadite baterije. Za opis vidi poglavlje **Održavanje**.
- Ako je moguće: demontirajte svjetiljke a da ih ne oštetite.

### 12.2 Ekološko zbrinjavanje uređaja



Uređaj još sadrži vrijedne materijale i treba ga zbrinuti odvojeno od ostalog otpada u naselju.



**Li-Ion**



**Li-Ion**

Zbrinite baterije odvojeno od starih uređaja. U tu svrhu baterije možete besplatno predati u trgovini i u reciklažnim dvorištima.

**Svjetiljke**

Demontirane svjetiljke zbrinite putem odgovarajućih sabirnih sustava.

Za Njemačku:

Uređaj možete besplatno zbrinuti u spremnicima za prikupljanje razreda 1 u lokalnim reciklažnim dvorištima. Pri kupnji novog hladnjaka/zamrzivača i prodajne površine > 400 m<sup>2</sup> trgovina će i besplatno preuzeti vaš stari uređaj.



### UPOZORENJE

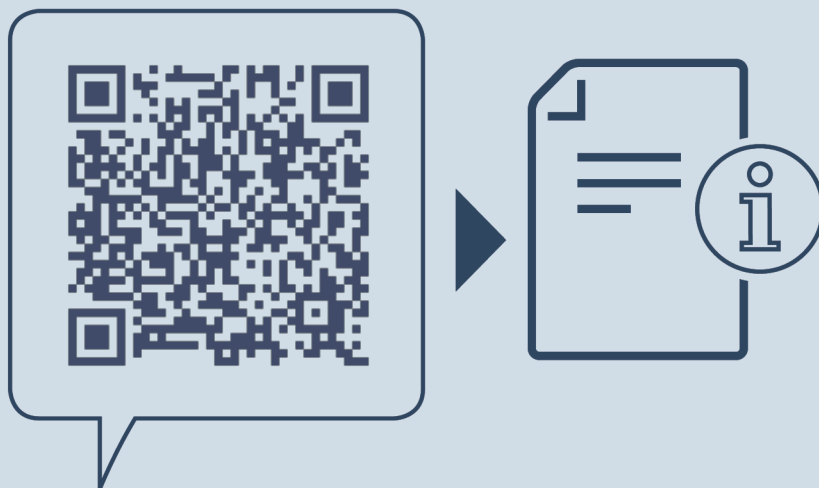
Curenje rashladnog sredstva i ulja!

Požar. Postojeće rashladno sredstvo ekološki je prihvatljivo, ali i zapaljivo. Postojeće ulje također je zapaljivo. Rashladno sredstvo i ulje koji cure mogu se zapaliti ako dosegnu odgovarajuće visoku koncentraciju i dođu u dodir s vanjskim izvorom topline.

► Nemojte oštetiti cijevne vodove kružnog toka rashladnog sredstva i kompresora.

► Odvezite uređaj bez oštećenja.

► Zbrinite baterije, svjetiljke i uređaj prema prethodno navedenim specifikacijama.



[home.liebherr.com/fridge-manuals](https://home.liebherr.com/fridge-manuals)

HR

Datum izdanja: 20231213

**Indeks br. artikla: 7083566-00**

Liebherr-Hausgeräte Marica EOOD  
Bezirk Plovdiv  
4202 Radinovo  
Bulgarien