

---

# URc 375i

---

Chladnička pre inštaláciu pod stôl s  
funkciou EasyFresh  
○ Prime

# LIEBHERR

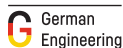
Zariadenie na zabudovanie




## URc 375i

Chladnička pre inštaláciu pod stôl s funkciou EasyFresh

Prime

nische\_  
86-92.  
pdf

Typ	Pevné uchytenie dverí / integrovateľný spotrebič pod pracovnú dosku
Energetická trieda	
Spotreba energie za rok/24 hod	60 / 0,164 kWh
Celkový objem	134 l <sup>1</sup>
Hlučnosť	32 dB(A)
Klimatická trieda	SN-T (+10 °C do +43 °C)
Vnútorne rozmery v cm (V×Š×H)	86-92 / 60 / min. 56
<b>Ovládacie prvky</b>	
Typ ovládání	2,4" farebný TFT displej, Touch- & Swipe Digitálny ukazovateľ teploty
Rozhranie	Vrátane SmartDeviceBox
Alarm dverí akustický	vizuálny a akustický
Výstražný signál v prípade poruchy	vizuálny a akustický
<b>Chladiaca časť</b>	
Konvekčné chladenie	PowerCooling s FreshAir filtrom s aktívnym uhlím
vnútorná strana dverí	Plastové dverové poličky s posuvným fixátorom fľaš, variabilný zásobník na vajcia, nádoba na maslo
Vnútorne osvetlenie	LED stropné osvetlenie
Misky na ovocie/zeleninu	1 EasyFresh-Safe 1 priestraný box na ovocie a zeleninu
<b>Výhody vybavenia</b>	
Dorazy dverí	vpravo, reverzibilný
Vymeniteľné tesnenie dverí	áno
Č. EAN	9005382254790

## Príslušenstvo

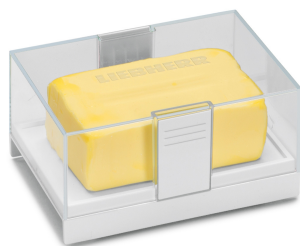
988242901	Filter z aktívneho uhlia FreshAir
988245900	Dóza na maslo
988267100	FlexCube
988246600	3-dielny priečinok na odkladanie fľaš
909735100	3-metrový napájací kábel typu F
909621400	Obmedzovač otvárania dverí
988117200	Variabilná priehradka na vajcia
840902201	Čistiaci prostriedok na ušľachtilú oceľ

## Funkcie



### Uskladnenie vajec

Máte radi slepačie vajcia? Vaša chladnička Liebherr tiež – preto disponuje priehradkou na 2 druhy vajec. Tá ponúka nielen miesto pre až 20 slepačích vajec, ale aj pre až 24 prepeličích vajec. Priehradka na vajcia sa skladá z vonkajšieho a vnútorného dielu, ktoré je variabilne možné zasunúť do seba. Otočením priehradky je možné použiť otvory na prepeličie vajčička.



### Dóza na maslo

Aj na dózu na maslo smiete klásť vysoké požiadavky. Dóza má byť nadčasovo pekná a optimálne pasovať do vnútorných dverí chladničky. Cez priehľadné veko vždy uvidíte, koľko masla ešte zostalo. Veko a dno, ktoré sú vhodné do umývačky riadu, okrem toho zapadajú do seba tak bezpečne, že dózu môžete jednou rukou prenášať za veko.



### Pohodlné nastavenie výšky pre sklenené poličky

Máte veľkú nádobu do chladničky? Potom jednoducho prestavte výšku výsuvu sklenených poličiek. Vďaka pohodlnému nastaveniu výšky to ide rýchlo a dá sa individuálne prispôsobiť – dokonca s už aj uskladnenými potravinami.



### Priečinok EasyFresh

Priečinok EasyFresh-Safe je garantom maximálnej čerstvosti vo vašej domácnosti. Máte nebalené ovocie či zeleninu? V tomto priečinku optimálne uskladníte všetko. Vďaka hermetickému uzáveru potraviny prispievajú k zvýšeniu vlhkosti v priečinku. Takto zostanú dlho čerstvé.

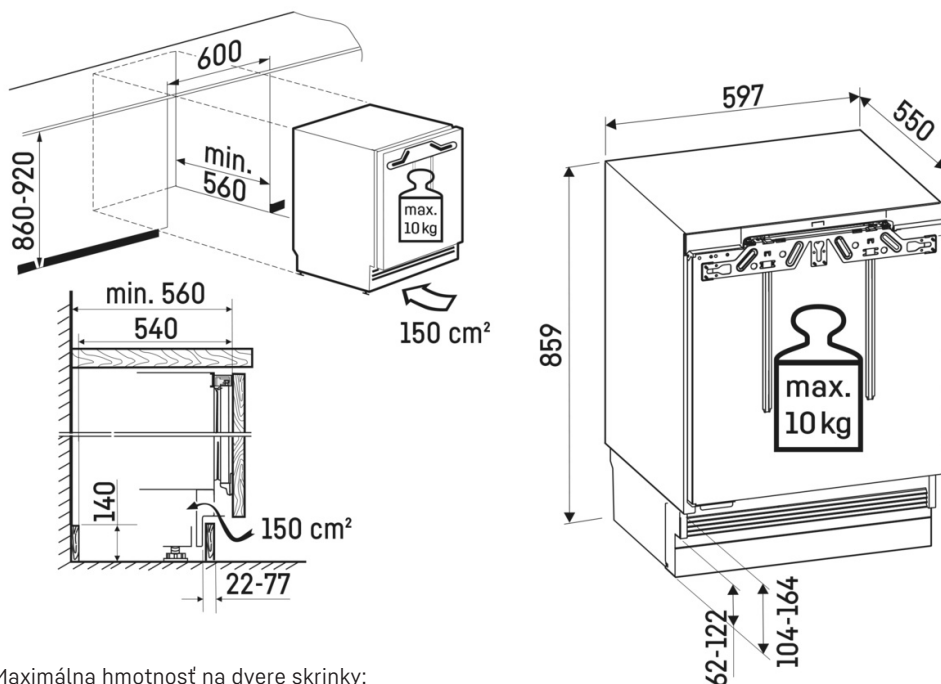
### Filter z aktívneho uhlia FreshAir

Pach niektorých potravín je občas menej príjemný. Pre vašu chladničku Liebherr to však nie je žiadny problém. Vďaka filteru z aktívneho uhlia FreshAir panuje vo vnútornom priestore vždy čerstvý vzduch. Filter je umiestnený priamo na prúde vzduchu v telese ventilátora a v maximálnej miere neutralizuje pachy. Displej vás upozorní na výmenu filtra.

### Poličky GlassLine

Keď v chladničke skladujete karafu alebo vysoké nádoby, nemusíte pre to hneď vyberať celú sklenenú poličku. Prečo aj? Existuje predsa deliteľná sklenená polička. Jednoducho zasuňte prednú polovicu sklenenej poličky pod zadnú polovicu. Takto môžete umiestniť vyššie nádoby dopredu a stále budete mať dostatok miesta na iné potraviny.

## Technický výkres



Maximálna hmotnosť na dvere skrinky:  
Chladiaci priestor: 10 kg

Výrobky a ich údaje sú inšcenované na reklamné účely. Hoci sa vynakladá maximálne úsilie na zabezpečenie presnosti všetkých údajov a informácií v tomto letáku, spoločnosť Liebherr si vyhradzuje právo na zmeny bez predchádzajúceho upozornenia. V prípadoch, keď sú skutočné rozmery, technické údaje a výkon spotrebiča rozhodujúce, odporúčame vám prečítať si návod na inštaláciu priložený k danému spotrebiču. Spoločnosť Liebherr nenesie zodpovednosť za prípadné škody. (13.12.2024)

