



Návod na použitie

Quality, Design and Innovation



home.liebherr.com/fridge-manuals


LIEBHERR






Celkový pohľad na zariadenie

Obsah

1	Celkový pohľad na zariadenie.....	2
1.1	Rozsah dodávky.....	2
1.2	Prehľad zariadenia a vybavenia.....	3
1.3	Špeciálna výbava.....	3
1.4	Oblasť použitia zariadenia.....	3
1.5	Emisie hluku zariadenia.....	4
1.6	Zhoda.....	4
1.7	Látky SVHC podľa nariadenia REACH.....	4
1.8	Databáza EPREL.....	4
2	Všeobecné bezpečnostné pokyny.....	4
3	Uvedenie do prevádzky.....	6
3.1	Podmienky inštalácie.....	6
3.2	Rozmery zariadenia.....	6
3.3	Preprava zariadenia.....	7
3.4	Vybalenie zariadenia.....	7
3.5	Odstránenie prepravnej poistky.....	7
3.6	Inštalácia zariadenia.....	7
3.7	Vyrovnanie zariadenia.....	7
3.8	Inštalácia viacerých zariadení.....	8
3.9	Po inštalácii.....	8
3.10	Likvidácia balenia.....	8
3.11	Výmena dorazu dverí.....	8
3.12	Vyrovnanie dverí.....	14
3.13	Pripojenie zariadenia k napájaniu elektrickým prúdom.....	14
3.14	Zapnutie zariadenia.....	15
4	Skladovanie.....	15
4.1	Poznámky ku skladovaniu.....	15
4.2	Doby skladovania.....	15
5	Obsluha.....	15
5.1	Ovládacie a indikačné prvky.....	15
5.2	Funkcie zariadenia.....	15
5.2.1	Teplota.....	15
5.2.2	Osvetlenie*.....	16
6	Vybavenie.....	16
6.1	Bezpečnostná zámka.....	16
7	Údržba.....	16
7.1	Rozmrazovanie zariadenia.....	16
7.2	Čistenie zariadenia.....	16
8	Pomoc zákazníkom.....	17
8.1	Technické údaje.....	17
8.2	Technická porucha.....	18
8.3	Zákaznícky servis.....	18
8.4	Typový štítok.....	18
9	Uvedenie mimo prevádzku.....	18
10	Likvidácia.....	19
10.1	Príprava zariadenia na likvidáciu.....	19
10.2	Ekologická likvidácia zariadenia.....	19
11	Dodatočné informácie.....	19

Výrobca neustále pracuje na ďalšom vývoji všetkých typov a modelov. Prosíme preto o pochopenie, že si musíme vyhraďiť právo na zmeny tvaru, vybavenia a techniky.

Symbol	Vysvetlenie
	Prečítajte si návod Aby ste sa zoznámili so všetkými výhodami nového zariadenia, prečítajte si, prosím, pozorne pokyny v tomto návode.

Symbol	Vysvetlenie
	Ďalšie informácie na internete Digitálny návod s doplňujúcimi informáciami a v ďalších jazykoch nájdete na internete prostredníctvom QR kódu na prednej strane návodu alebo zadáním servisného čísla na stránke home.liebherr.com/fridge-manuals . Servisné číslo nájdete na typovom štítku:  Fig. Príklad zobrazenia
	Kontrola zariadenia Skontrolujte všetky diely, či sa pri preprave nepoškodili. V prípade reklamácií sa obráťte na predajcu alebo zákaznícky servis.
	Odchýlky Tento návod na použitie platí pre viaceré modely, preto sú možné odchýlky. Odseky, ktoré platia iba pre určité zariadenia, sú označené hviezdikou (*).
	Pokyny k manipulácii a výsledky manipulácie Pokyny k manipulácii sú označené ▶. Výsledky manipulácie sú označené ▷.
	Videá Videá k zariadeniam sú k dispozícii na kanáli YouTube spoločnosti Liebherr-Hausgeräte.

Licencie Open Source:

Zariadenie obsahuje softvérové súčasti, ktoré používajú licencie Open Source. Informácie o licenciách Open Source môžete vyvolať tu: home.liebherr.com/open-source-licences

Tento návod na použitie platí pre:

- MRFvc 3501
- MRFvc 3511
- MRFvc 4001
- MRFvc 4011
- MRFvc 5501
- MRFvc 5511

1 Celkový pohľad na zariadenie

1.1 Rozsah dodávky

Skontrolujte všetky diely, či sa pri preprave nepoškodili. V prípade reklamácií sa obráťte na predajcu alebo na zákaznícky servis. (pozri 8.3 Zákaznícky servis)

Dodávka pozostáva z nasledujúcich dielov:

- Voľne stojace zariadenie
- Vybavenie *
- Montážny materiál *
- Návod na použitie
- Servisná brožúra
- Osvedčenie o kvalite *

1.2 Prehľad zariadenia a vybavenia

MRFvc 3501
MRFvc 4001
MRFvc 5511

MRFvc 3511
MRFvc 4011
MRFvc 5511

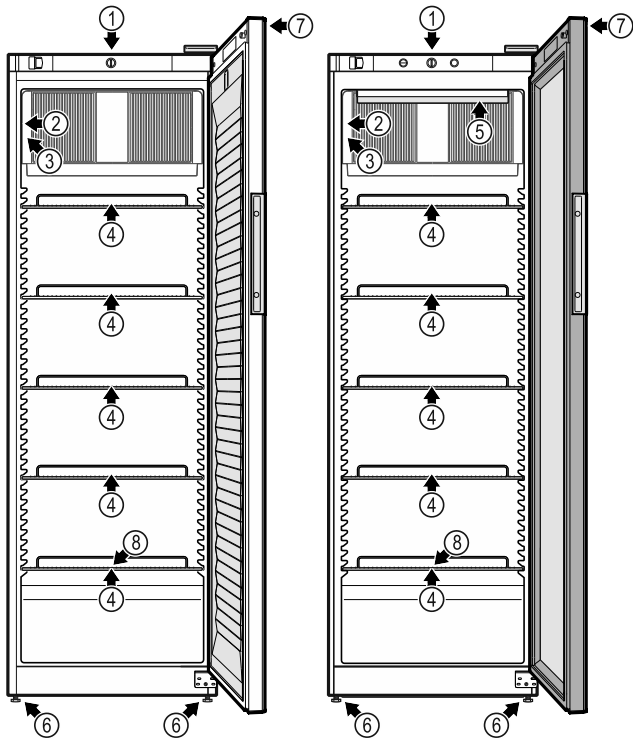


Fig. 1 Základné vybavenie

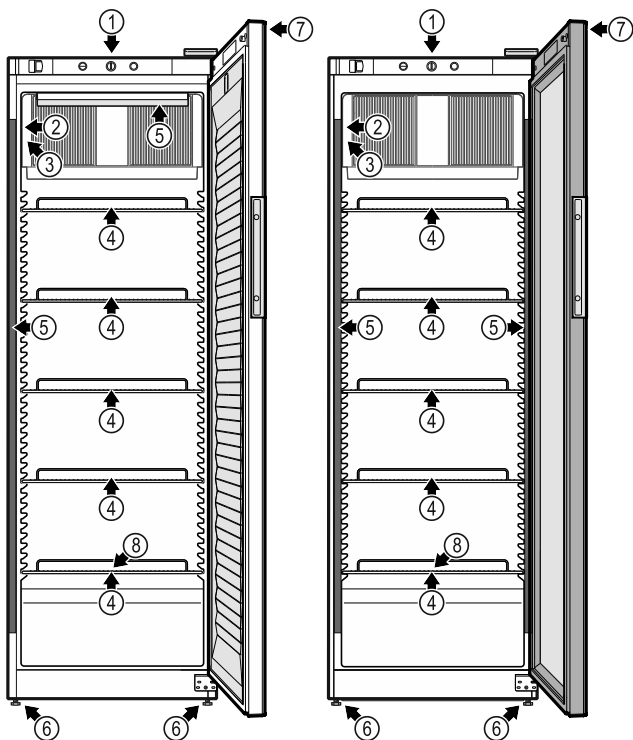


Fig. 2 Varianty

Vybavenie

- | | |
|----------------------------------|----------------------------|
| (1) Ovládaci prvok (prvky) | (5) Vnútročné osvetlenie * |
| (2) Termometer/indikátor teploty | (6) Nastaviteľné nohy |
| (3) Typový štítok | (7) Zámka |
| (4) Uložné rošty | (8) Odtok kondenzátu |

1.3 Špeciálna výbava

Poznámka

Príslušenstvo si môžete kúpiť prostredníctvom zákaznického servisu (pozri 8.3 Zákaznícky servis) a v obchode Liebherr-Hausgeräte na adrese home.liebherr.com/shop/de/deu/zubehor.html.

1.4 Oblasť použitia zariadenia

Používanie v súlade s určením

Táto chladnička je vhodná pre profesionálne použitie v komerčnej oblasti a v maloobchodoch. Môže sa použiť na uskladnenie, prezentáciu a predaj chladených balených potravín a nápojov. Je vhodná na odvoz chladeného tovaru zákazníkom.

Zariadenie je koncipované na použitie v uzatvorených priestoroch.

Všetky ostatné spôsoby použitia sú neprípustné.

Predvídateľné chybné použitie

Výslovne sú zakázané nasledujúce použitia:

- Skladovanie a chladenie:
 - chemicky nestabilných, horľavých alebo žieravých látok
 - liekov, krvnej plazmy, laboratórnych preparátov alebo podobných látok a produktov, pre ktoré platí smernica o zdravotníckych pomôckach 2007/47/ES
- Použitie v oblastiach ohrozených výbuchom
- Použitie vonku alebo vo vlhkom prostredí a prostredí so striekajúcou vodou
- Používanie v obytnej oblasti, pretože v takomto prostredí nie je možné zabezpečiť primeranú ochranu rádiového príjmu.*

Neodborné použitie zariadenia vedie k poškodeniu alebo pokazeniu uložených výrobkov.

Klimatické triedy

Klimatická trieda platná pre vaše zariadenie je vytlačená na typovom štítku.

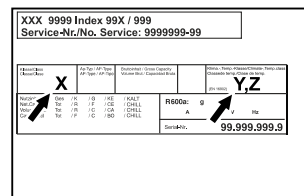


Fig. 3 Typový štítok

- (X) Táto klimatická trieda udáva, pri akých okolitých podmienkach je možné zariadenie bezpečne prevádzkovať.
- (Y) Táto klimatická trieda definuje maximálne rámcové podmienky

- (Z) Teplotná trieda udáva, pri ktorom nastavení teploty zariadenie bezchybne funguje.

Všeobecné bezpečnostné pokyny

pre bezchybnú funkciu zariadenia.

Klimatická trieda (X)	max. izbová teplota	max. vlhkosť vzduchu	rel.
3	+25 °C	60 %	
4	+30 °C	55 %	
5	+40 °C	40 %	
7	+35 °C	75 %	

Poznámka

Minimálna prípustná izbová teplota na mieste inštalácie je +10 °C.

Pri hraničných podmienkach sa môže na sklenených dverách a na očných stenách tvoriť mierny kondenzát.

Klimatická trieda (Y)	max. izbová teplota	max. vlhkosť vzduchu	rel.
CC1	+25,5 °C	60 %	
CC2	+32,2 °C	65 %	
CC3	+40,6 °C	75 %	

Odporúčané nastavenie teploty:

Teplotná trieda (Z)	Nastavenie teploty
K1	+3,5 °C
K2	+2,5 °C
K3	-1 °C
K4	+5 °C
M1	+5 °C
M2	+7 °C

1.5 Emisie hluku zariadenia

Hladina akustického tlaku s krivkou A počas prevádzky zariadenia je nižšia ako 70 dB (A) (akustický výkon rel. 1 pW).

1.6 Zhoda

Bola vykonaná kontrola tesnosti chladiaceho okruhu. Zariadenie zodpovedá príslušným bezpečnostným ustanoveniam.

EÚ vyhlásenie o zhode	
Výrobca/vystaviteľ:	LIEBHERR-HAUSGERÄTE LIENZ GMBH
Adresa:	A-9900 Lienz, Dr. Hans Liebherr Straße 1
Označený výrobok vyhovuje predpisom nasledujúcich európskych smerníc a nariadení: (EÚ) 2019/2020, (EÚ) 2019/2024, (EÚ) 2019/2018, (EÚ) 2017/1369, 2006/42/ES, 2014/30/EÚ, 2009/125/ES, 2011/65/EÚ	
Kompletné znenie EÚ vyhlásenia o zhode je k dispozícii na nasledujúcej internetovej adrese: www.liebherr.com	

1.7 Látky SVHC podľa nariadenia REACH

Pod nasledujúcim prepojením môžete skontrolovať, či vaše zariadenie obsahuje látky SVHC podľa nariadenia REACH: home.liebherr.com/de/deu/de/liebherr-erleben/nachhaltigkeit/umwelt/scip/scip.html

1.8 Databáza EPREL

Od 1. marca 2021 môžete nájsť informácie o energetických štítkoch a požiadavky na ekodizajn v európskej databáze výrobkov (EPREL). Na nasledujúcom odkaze nájdete databázu výrobkov: <https://eprel.ec.europa.eu/>. Zobrazí sa Vám výzva na zadanie označenia modelu. Označenie modelu nájdete na typovom štítku.

2 Všeobecné bezpečnostné pokyny

Tento návod na použitie starostlivo uschovajte, aby ste ho mohli kedykoľvek použiť.

Ak zariadenie odovzdáte ďalšiemu vlastníkovi, odovzdajte s ním aj tento návod na použitie.

Pre správne a bezpečné používanie zariadenia si pred použitím starostlivo prečítajte tento návod na použitie. Vždy dodržiavajte pokyny, bezpečnostné pokyny a výstražné upozornenia, ktoré sú v ňom uvedené. Sú dôležité pre to, aby ste zariadenie mohli bezpečne a bezchybne inštalovať a prevádzkovať.

Nebezpečenstvá pre používateľa:

- Toto zariadenie môžu obsluhovať deti od 8 rokov, ako aj osoby so zníženými fyzickými, zmyslovými alebo mentálnymi schopnosťami a nedostatočnými skúsenosťami a poznatkami, ak obsluhu vykonávajú pod dohľadom spôsobilnej osoby alebo boli poučené o bezpečnej obsluhu zariadenia a poznajú z toho vyplývajúce nebezpečenstvá. Deti sa so zariadením nesmú hrať. Čistenie a údržbu zo strany používateľa nesmú vykonávať deti bez dohľadu spôsobilnej osoby.
- Zásuvka musí byť ľahko prístupná, aby mohlo byť zariadenie v prípade núdze rýchlo odpojené od prúdu. Musí sa nachádzať mimo zadnej strany zariadenia.
- Ak sa zariadenie odpája od siete, vždy ťahajte za zástrčku. Neťahajte za kábel.
- V prípade poruchy vytiahnite sieťovú zástrčku alebo vypnite poistku.
- **VÝSTRAHA:** Nepoškodte sieťový prívod. Neprevádzkujte zariadenie s chybným sieťovým prívodom.
- **VÝSTRAHA:** Viacero konektorov/rozvodné lišty, ako aj iné elektronické zariadenia (napr. halogénové transformátory) sa nesmú umiestňovať a prevádzkovať na zadnej strane prístrojov.

- **VÝSTRAHA:** Vetracie otvory v kryte zariadenia alebo v montážnom kryte nezatvárajte.
- Opravy, zásahy do zariadenia a zmenu sieťového prívodu nechajte vykonať iba zákazníckym servisom alebo iným na to vyškoleným odborným personálom.
- Zariadenie montujte, pripájajte a likvidujte iba podľa údajov v návode na použitie.

Nebezpečenstvo požiaru:

- Chladiace médium (údaje na typovom štítku) použité v zariadení nezaťažuje životné prostredie, ale je horľavé. Uniknuté chladiace médium sa môže vznietiť.
 - **VÝSTRAHA:** Nepoškodte chladiaci okruh.
 - Vo vnútornom priestore nemanipulujte so zápalnými zdrojmi.
 - **VÝSTRAHA:** Neprevádzkujte v chladiacom priestore žiadne elektrické zariadenia, ktoré neodpovedajú odporúčanému typu konštrukcie od výrobcu.
 - Ak unikne chladiace médium: Z blízkosti úniku odstráňte otvorený oheň a zdroje iskier. Priestor dobre vetrajte. Upovedomte zákaznícky servis.
- Zariadenie neprevádzkujte v blízkosti výbušných plynov.
- V blízkosti zariadenia neskladujte ani nepoužívajte benzín, ani iné horľavé kvapaliny.
- Neskladujte v zariadení výbušné látky, ako napríklad aerosólové nádoby s horľavým hnacím plynom. Nebezpečné spreje je možné spoznať podľa vytlačených údajov o obsahu alebo podľa symbolu plameňa. Prípadne unikajúce plyny sa môžu zapáliť od elektrickej inštalácie zariadenia.
- Do blízkosti zariadenia neumiestňujte horiace sviečky, lampy a iné predmety s otvoreným plameňom, aby nedošlo k nezapáleniu zariadenia.
- Alkoholické nápoje alebo balenia obsahujúce alkohol musia byť pri skladovaní tesne uzavreté. Prípadne unikajúci alkohol sa môže zapáliť od elektrickej inštalácie zariadenia.

Nebezpečenstvo pádu a prevrátenia:

- Podstavce, zásuvky, dvere atď. nepoužívajte ako stúpadlá alebo k podopieraniam.

Nebezpečenstvo omrzlín, pocitov otupenosti a bolesti:

- Zabráňte trvalému kontaktu pokožky s chladnými povrchmi alebo s chladnými/mrazenými výrobkami alebo vykonajte

ochranné opatrenia, napr. používajte rukavice.

Nebezpečenstvo poranenia alebo poškodenia:

- **VÝSTRAHA:** Na urýchlenie procesu rozmrazovania nepoužívajte mechanické zariadenia alebo prostriedky, ktoré nie sú odporúčané výrobcom.
- **VÝSTRAHA:** Nebezpečenstvo úrazu elektrickým prúdom! Pod krytom sa nachádzajú časti pod napätím. Vnútorne osvetlenie LED nechajte vymeniť alebo opraviť zákazníckym servisom alebo vyškoleným odborným personálom.*
- **POZOR:** Zariadenie sa smie prevádzkovať len s originálnym príslušenstvom výrobcu alebo príslušenstvom iných poskytovateľov, ktoré schválil výrobca. Pri použití neschváleného príslušenstva nesie riziko používateľ.

Nebezpečenstvo pomliaždenia:

- Pri otváraní a zatváraní dverí nesiahajte do závesu. Mohli by ste si privrznúť prsty.

Kvalifikácia odborného personálu:

Odborný personál sú osoby, ktoré sú vďaka svojmu technickému vzdelaniu, vedomostiam a skúsenostiam, ako aj znalosti príslušných noriem, schopné posúdiť a vykonať pridelenú prácu a rozpoznať možné nebezpečenstvá. Musia byť zaškolení, poučení a oprávnení pracovať so zariadením.

Symbyly na zariadení:



Tento symbol sa môže nachádzať na kompresore. Vztahuje sa k oleju v kompresore a upozorňuje na nasledujúce nebezpečenstvo: **Pri prehltnutí alebo vniknutí do dýchacích ciest môže byť smrteľný.** Toto upozornenie je dôležité iba pre recykláciu. V normálnej prevádzke nevzniká žiadne nebezpečenstvo.






VÝSTRAHA: Nebezpečenstvo požiaru/horľavé materiály. Symbol sa nachádza na kompresore a označuje nebezpečenstvo pred horľavými látkami. Nálepku neodstraňujte.



Táto alebo podobná nálepka sa môže nachádzať na zadnej strane zariadenia. Odkazuje na to, že vo dverách a/alebo v telese sa nachádzajú vákuové izolačné panely (VIP) alebo perlitové panely. Táto poznámka je dôležitá iba pre recykláciu. Nálepku neodstraňujte.

Uvedenie do prevádzky

Dodržiajte výstražné upozornenia a ďalšie špecifické upozornenia v ostatných kapitolách:

	NEBEZPEČENSTVO	Označuje bezprostredne nebezpečnú situáciu, ktorá má za následok smrť alebo ťažké poranenia, ak sa jej nezabráni.
	VÝSTRAHA	Označuje nebezpečnú situáciu, ktorá by mohla mať za následok smrť alebo ťažké poranenie, ak sa jej nezabráni.
	UPOZORNENIE	Označuje nebezpečnú situáciu, ktorá by mohla mať za následok ľahké alebo stredné poranenia, ak sa jej nezabráni.
	POZOR	Označuje nebezpečnú situáciu, ktorá by mohla mať za následok vecné škody, ak sa jej nezabráni.
	Poznámka	Označuje užitočné poznámky a tipy.

3 Uvedenie do prevádzky

3.1 Podmienky inštalácie



VÝSTRAHA

Nebezpečenstvo požiaru z dôvodu vlhkosti!

Ak časti vedúce elektrický prúd alebo sieťový prívod navlhnu, môže dôjsť ku skratu.

- Zariadenie je koncipované na použitie v uzatvorených priestoroch. Zariadenie neprevádzkujte vo vonkajších priestoroch alebo vo vlhkom prostredí a v prostredí so striekajúcou vodou.

3.1.1 Miesto inštalácie



VÝSTRAHA

Vytekajúce chladiace médium a olej!

Požiar. Chladiace médium použité v zariadení nezaťažuje životné prostredie, ale je horľavé. Horľavý je aj olej v zariadení. Pri patrične vysokej koncentrácii a v kontakte s externým zdrojom tepla sa môžu unikajúce chladiace médium a olej vznietiť.

- Nepoškodte potrubia obehu chladiaceho média a kompresor.

- Neinštalujte zariadenie na mieste s priamym slnečným žiarením, vedľa sporáka, vykurovania a pod.
- Optimálnym miestom inštalácie je suchá, dobre vetraná miestnosť.
- Ak je zariadenie nainštalované vo veľmi vlhkom prostredí, môže sa na vonkajšej strane zariadenia tvoriť kondenzát. Vždy je potrebné dbať na správne prevzdušnenie a vetranie na mieste inštalácie.
- Čím je v zariadení viac chladiaceho média, tým väčšia musí byť miestnosť, v ktorej sa zariadenie nachádza. V príliš malých miestnostiach môže pri netesnosti vzniknúť horľavá zmes plynu a vzduchu. Na 8 g chladiaceho média musí byť priestor inštalácie veľký minimálne 1 m³. Údaje o obsahu chladivom médiu sú uvedené na typovom štítku vo vnútornom priestore zariadenia.
- Podlaha na mieste inštalácie musí byť vodorovná a rovná.

- Miesto inštalácie musí uniesť hmotnosť zariadenia vrátane maximálneho uskladnenia. (pozri 8.1 Technické údaje)
- Použite v oblastiach ohrozených výbuchom nie je prípustné.

3.1.2 Elektrické pripojenie



VÝSTRAHA

Nebezpečenstvo požiaru v dôsledku neodbornej inštalácie! Ak sa sieťový kábel alebo zástrčka dotknú zadnej strany zariadenia, vibrácie zariadenia môžu sieťový kábel alebo zástrčku poškodiť tak, že to spôsobí skrat.

- Dbajte na to, aby sa sieťový kábel pri inštalácii zariadenia nezasekol pod zariadením.
- Zariadenie postavte tak, aby sa nedotýkalo žiadnej zástrčky alebo sieťového kábla.
- Do zásuviek na zadnej strane zariadenia nepripájajte žiadne zariadenia.
- Viacnásobné zásuvky alebo rozvodné lišty, ako aj iné elektronické zariadenia (ako napr. halogénové transformátory), sa **nesmú** umiestňovať a prevádzkovať na zadnej strane prístrojov.

3.2 Rozmery zariadenia

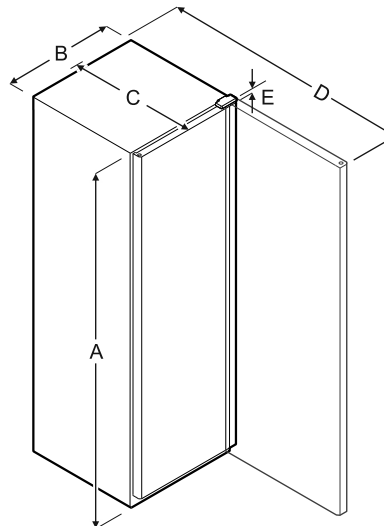


Fig. 4

Model	A	B	C	D	E
MRFvc 3501/3511	1684 mm	597 mm	654 mm	1203 mm	23 mm
MRFvc 4001/4011	1884 mm	597 mm	654 mm	1203 mm	23 mm
MRFvc 5501/5511	1684 mm	747 mm	769 mm	1468 mm	23 mm

A = Výška zariadenia **B** = Šírka zariadenia bez držadla
C = Hĺbka zariadenia bez držadla **D** = Hĺbka zariadenia pri otvorených dverách **E** = Výška závesu

3.3 Preprava zariadenia



VÝSTRAHA

Nebezpečenstvo poranenia črepinami zo skla!*
Pri doprave vo výške viac ako 1500 m sa môžu sklenené tabule dverí rozbiť. Úlomky majú ostré hrany a môžu spôsobiť ťažké poranenia.

- ▶ Vykonajte vhodné ochranné opatrenia.



VÝSTRAHA

Nebezpečenstvo poranenia a poškodenia v dôsledku prevrátenia zariadenia!

- ▶ Dávajte pozor na nerovnosti pôdy a rampy pri preprave zariadenia.

Pri preprave zariadenia dodržiavajte:

- ▶ Prepravujte zariadenie v stojatej polohe.
- ▶ Prepravujte zariadenie s pomocou dvoch osôb.

Pri prvom uvedení do prevádzky:

- ▶ Prepravujte zariadenie zabalené.

Pri preprave zariadenia po prvom uvedení do prevádzky (napr. sťahovanie alebo čistenie):

- ▶ Vyprázdňte zariadenie.
- ▶ Zaistite dvere proti neželanému otvoreniu.

3.4 Vybalenie zariadenia

- ▶ Skontrolujte zariadenie a balenie, či sa pri preprave nepoškodilo. Ak máte podozrenie na akékoľvek škody, bezodkladne sa obráťte na dodávateľa. Zariadenie nepripájajte k napájaniu.
- ▶ Zo zadnej strany alebo bočných stien zariadenia odstráňte všetky obalové materiály, ktoré by mohli brániť inštalácii, resp. prevzdušneniu a ventilácii.
- ▶ Pripájací kábel odoberte zo zadnej strany zariadenia. Pritom odstráňte uchytenie kábla, inak vznikajú vibračné zvuky!

3.5 Odstránenie prepravnej poistky

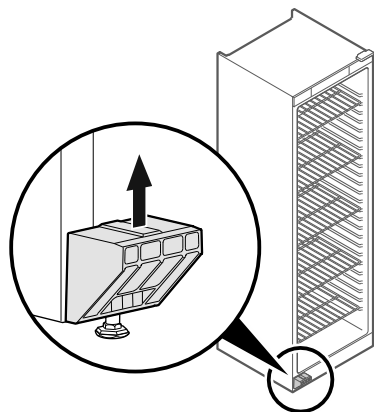


Fig. 5

- ▶ Vytiahnite prepravnú poistku nahor.
- ▶ Základný držiak ostáva na zariadení.

3.6 Inštalácia zariadenia



UPOZORNENIE

Nebezpečenstvo zranenia alebo poškodenia zariadenia!
▶ Zariadenie musia inštalovať 2 osoby.



UPOZORNENIE

Nebezpečenstvo zranenia alebo poškodenia zariadenia!
Dvere môžu narážať do steny a môžu sa tým poškodiť. Pri sklenených dverách môže poškodené sklo viesť k poraniam!

- ▶ Chráňte dvere pred nárazmi na stenu. Na stenu umiestnite dverovú zarážku, napr. plstenú.

- ▶ Pripojte všetky potrebné konštrukčné diely (napríklad sieťový kábel) na zadnej strane zariadenia a vedte ich do strany.

Poznámka

Káble sa môžu poškodiť!

- ▶ Dávajte pozor, aby ste káble pri posúvaní dozadu nepriškripli.

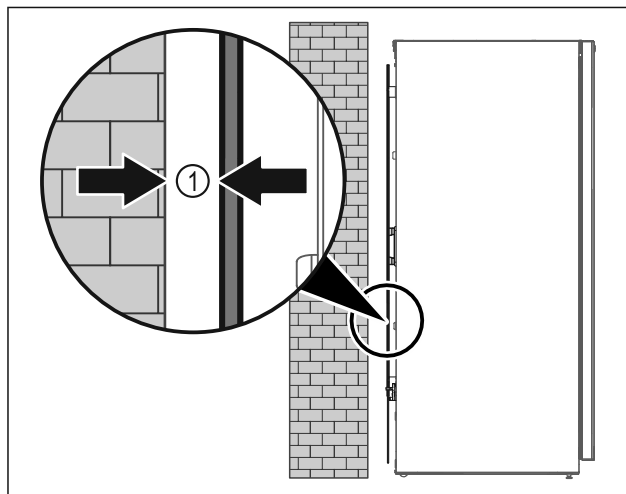


Fig. 6

- ▶ Zariadenie inštalujte voľne v priestore alebo priamo na stenu v minimálnej vzdialenosti 5 mm Fig. 6 (1).

3.7 Vyrovnanie zariadenia

POZOR

Deformácia telesa zariadenia a dvere sa nezatvárajú.

- ▶ Vyrovnajte zariadenie horizontálne a vertikálne.
- ▶ Nerovnosti podlahy vyrovnajte nastaviteľnými nohami.



VÝSTRAHA

Neodborné nastavenie výšky nastaviteľnej nohy!
Ťažké až smrteľné zranenia. V dôsledku nesprávneho nastavenia výšky sa môže spodná časť nastaviteľnej nohy uvoľniť a zariadenie prevrátiť.

- ▶ Nevyskrutkujte nastaviteľnú nohu príliš ďaleko.

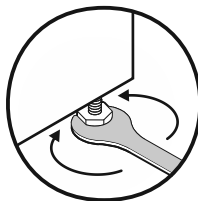


Fig. 7

Zdvihnutie zariadenia:

- ▶ Otáčajte nastaviteľnú nohu v smere hodinových ručičiek.

Spustenie zariadenia:

- ▶ Otáčajte nastaviteľnú nohu proti smeru hodinových ručičiek.

Uvedenie do prevádzky

3.8 Inštalácia viacerých zariadení

POZOR

Nebezpečenstvo poškodenia kondenzátom medzi bočnými stenami!

- ▶ Zariadenie neinštalujte bezprostredne vedľa inej chladničky.
- ▶ Inštalujte zariadenia vo vzdialenosti 3 cm medzi nimi.
- ▶ Viaceré zariadenia inštalujte vedľa seba len do teplot klimateckej triedy CC2 (32,2 °C, 65 % vlhkosti vzduchu).
- ▶ Pri vyššej vlhkosti vzduchu zväčšíte vzdialenosť medzi zariadeniami.

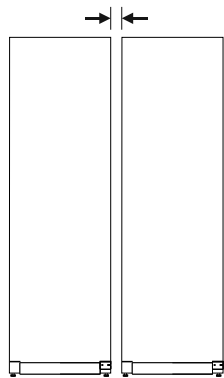


Fig. 8 Inštalácia Side-by-Side

Poznámka

Side-by-Side-Kit si môžete kúpiť ako príslušenstvo od zákazníckeho servisu Liebherr. (pozri 8.3 Zákaznícky servis)

3.9 Po inštalácii

- ▶ Stiahnite ochranné fólie.*
- ▶ Očistite zariadenie. (pozri 7.2 Čistenie zariadenia)
- ▶ V prípade potreby: dezinfikujte zariadenie.
- ▶ Uschovajte si faktúru, aby ste mali pri servisných výkonoch k dispozícii údaje o zariadení a predajcovi.

3.10 Likvidácia balenia



VÝSTRAHA

Nebezpečenstvo zadusenia baliacim materiálom a fóliou!

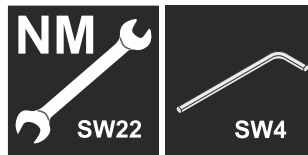
- ▶ Deti sa nenechajte hrať s baliacim materiálom.

Obal je vyrobený z recyklovateľných materiálov:

- Vlnitá lepenka/lepenka
 - Diely z penového polystyrénu
 - Fólie a vrecká z polyetylénu
 - Sťahovacie pásky z polypropylénu
 - klincovaný drevený rám s polypropylénovou tabuľou*
- ▶ Baliaci materiál odneste do oficiálnej zberne surovín.

3.11 Výmena dorazu dverí

Náradie



VÝSTRAHA

Nebezpečenstvo poranenia neodbornou výmenou dorazu dverí!

- ▶ Nechajte výmenu dorazu dverí vykonať len odborným personálom.



VÝSTRAHA

Nebezpečenstvo poranenia a vecných škôd v dôsledku vysokej hmotnosti dverí!

- ▶ Vykonajte prestavbu len vtedy, ak unesiete hmotnosť 25 kg.
- ▶ Vykonávajte prestavbu len za pomoci dvoch osôb.

POZOR

Diel pod prúdom!

Poškodenie elektrických konštrukčných dielov.

- ▶ Pred vykonaním výmeny dorazu dverí vytiahnite sieťovú zástrčku.

- ▶ Otvorte dvere.

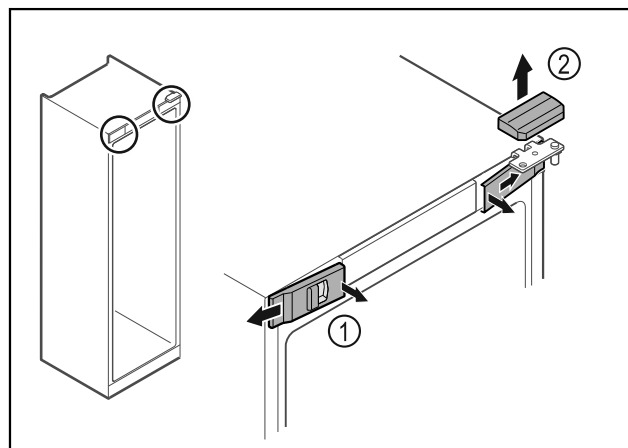


Fig. 9

- ▶ Odistite zvnútra predné kryty Fig. 9 (1) a odoberte ich do strany.
- ▶ Odoberte horný kryt Fig. 9 (2) nahor.

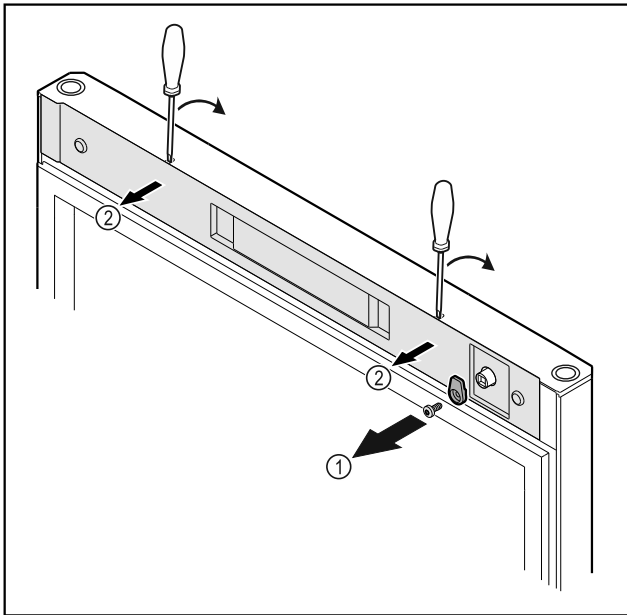


Fig. 10

- ▶ Odskrutkujte zatvárací hák Fig. 10 (1).
- ▶ Odistite kryt Fig. 10 (1) malým skrutkovačom a odoberte ho.

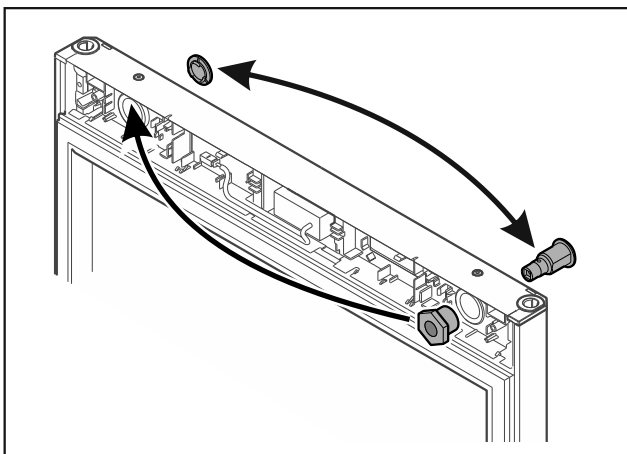


Fig. 11

- ▶ Premiestnite zámok a kryt vždy na opačnú stranu.
- alebo-**

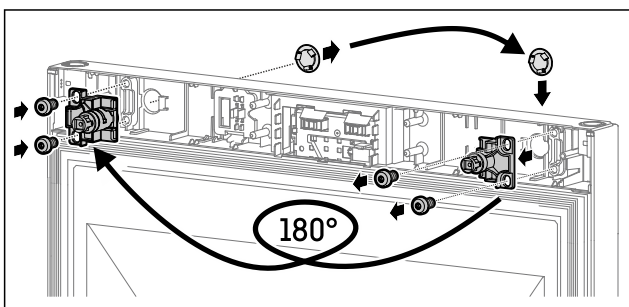


Fig. 12

- ▶ Premiestnite zámok a kryt vždy na opačnú stranu.

POZOR

Nebezpečenstvo poranenia prostredníctvom vyklápajúcich sa dverí!

- ▶ Pridržte dvere.

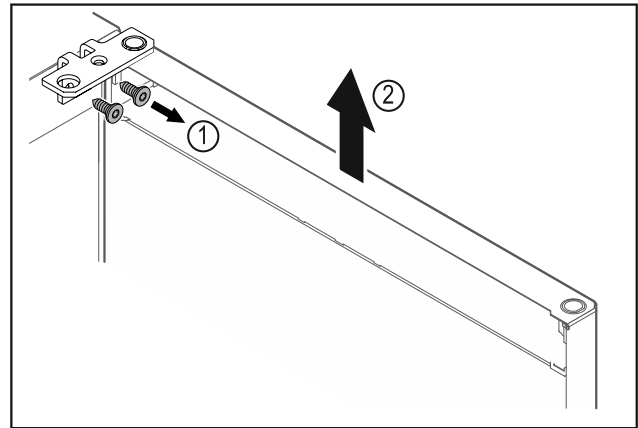


Fig. 13

- ▶ Odskrutkujte uholník závesu Fig. 13 (1).
- ▶ Zdvihnite dvere vrátane uholníka závesu Fig. 13 (2) cca 200 mm nahor a odoberte ich.
- ▶ Opatrne odložte dvere na mäkkú podložku.

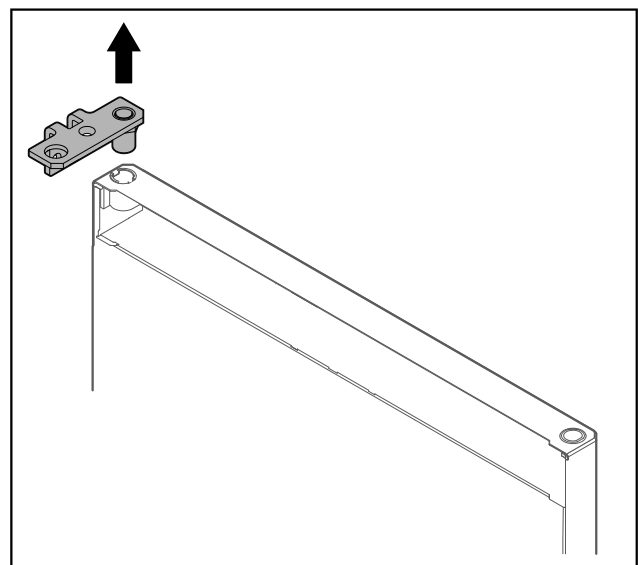


Fig. 14

- ▶ Vytiahnite uholník závesu.

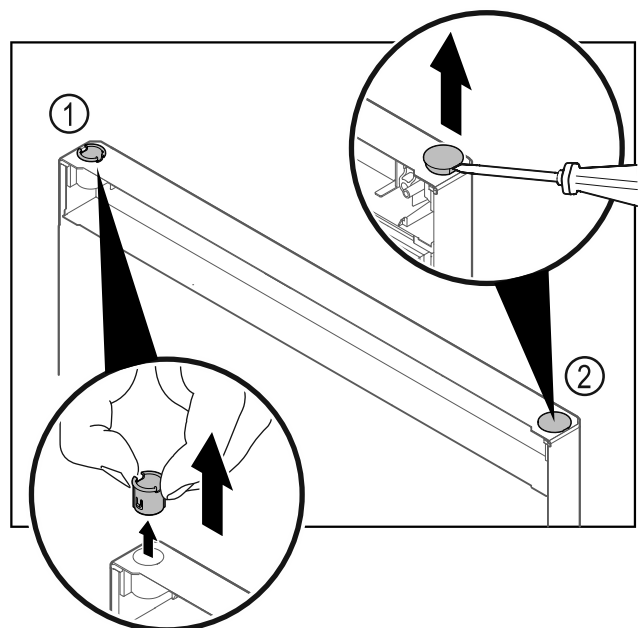


Fig. 15

- ▶ Vytiahnite puzdro závesu Fig. 15 (1) prstami.

Uvedenie do prevádzky

- ▶ Plochým skrutkovačom opatrne nadvihnite kryciu zátku Fig. 15 (2) a vytiahnite ju.

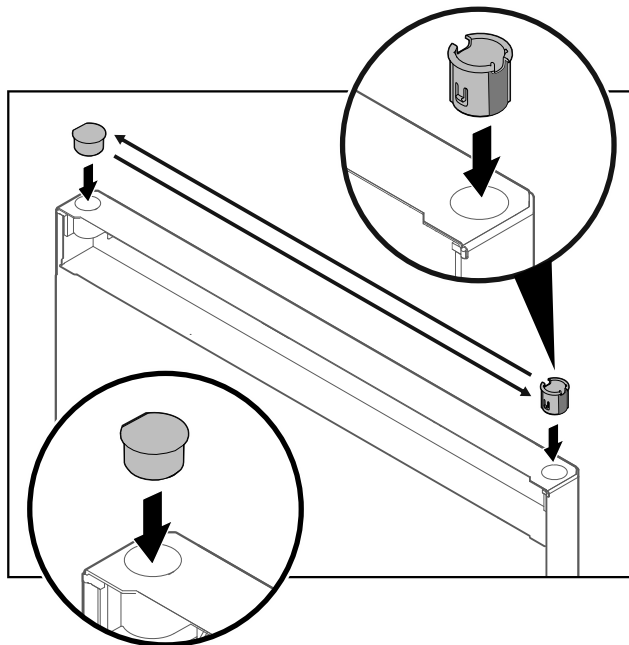


Fig. 16

- ▶ Nasadte puzdro závesu a kryciu zátku vždy na opačnej strane (sploštené strany ukazujú von).

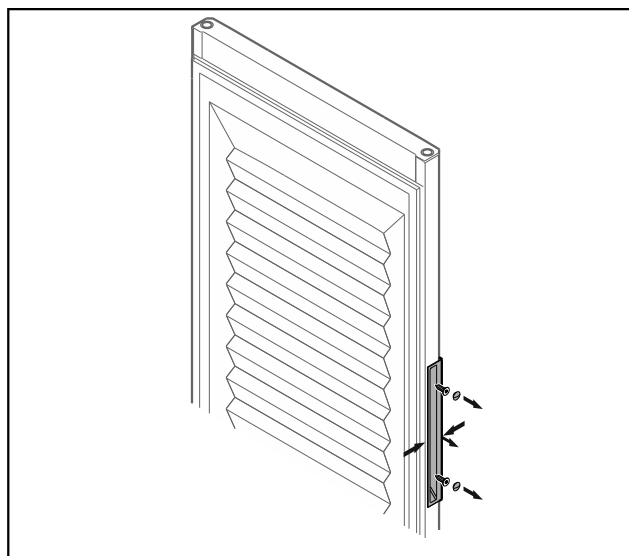


Fig. 17 Penové dvere*

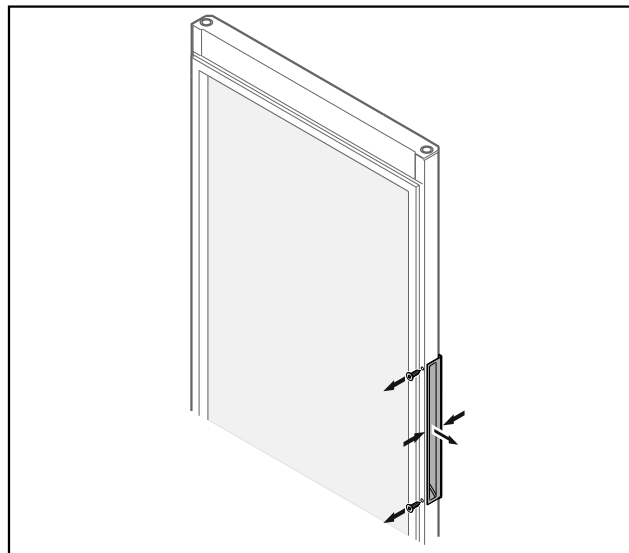


Fig. 18 Sklenené dvere*

Poznámka

- ▶ Ak sa držadlo ťažko uvoľňuje z dverí, tak ho pri vyberaní zľahka stlačte.

- ▶ Odskrutkujte držadlo.

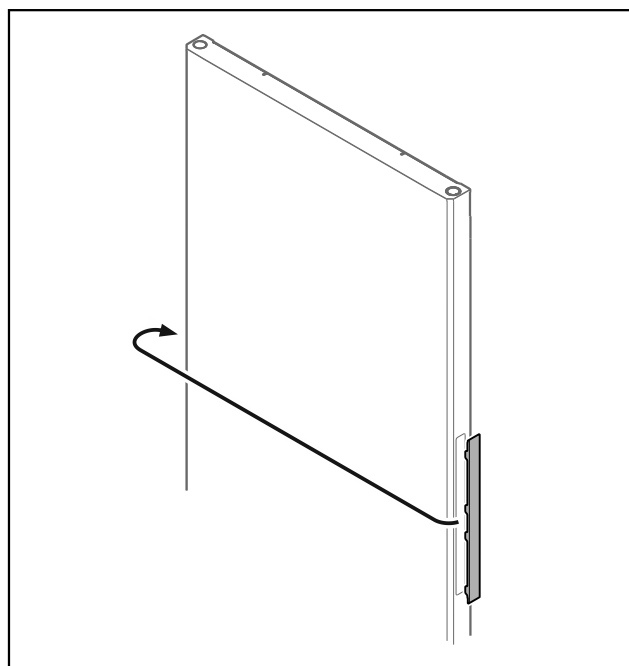


Fig. 19

Poznámka

- ▶ Ak sa kryt ťažko uvoľňuje, tak ho opatrne vypáčte pomocným prostriedkom, napr. skrutkovačom.

- ▶ Premiestnite kryt na opačnú stranu.

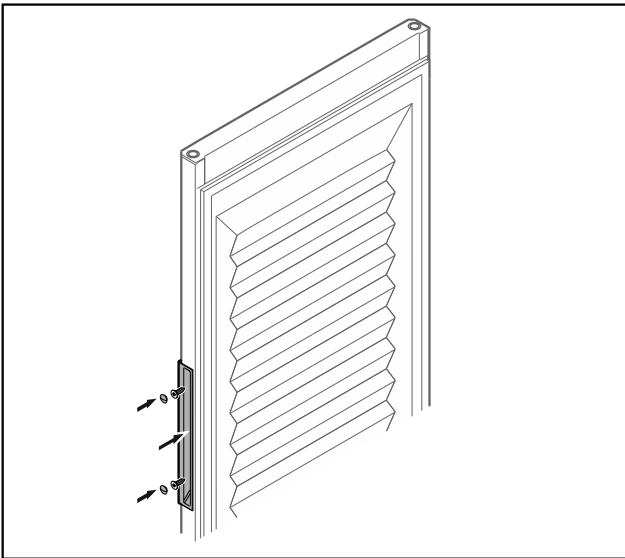


Fig. 20 Penové dvere*

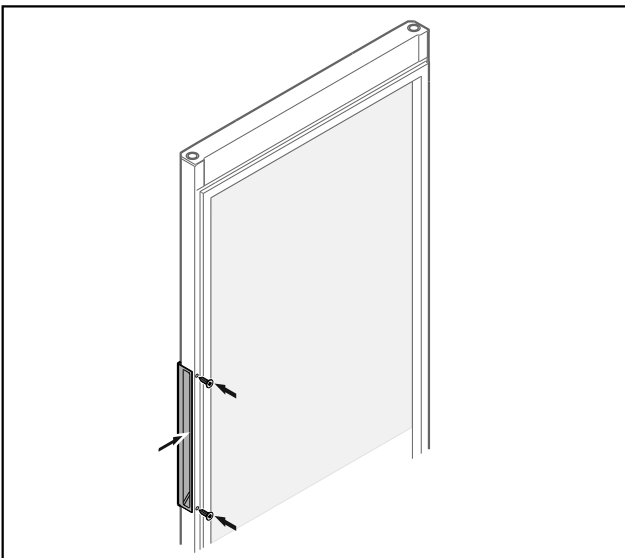


Fig. 21 Sklenené dvere*

- Naskrutkujte držadlo na opačnú stranu.

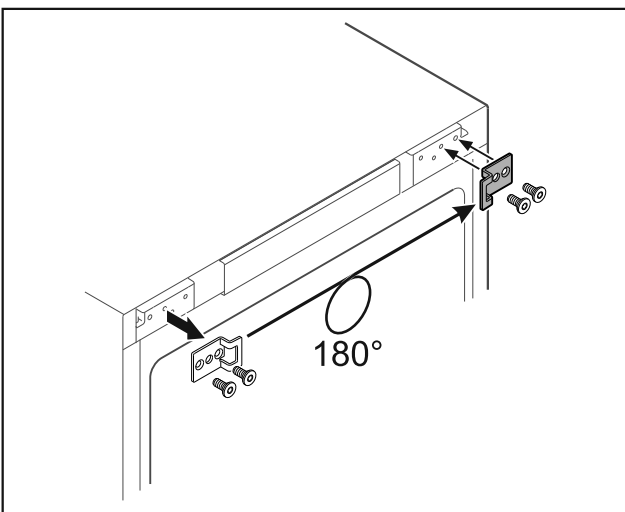


Fig. 22

- Premiestnite uzavierací uholník na opačnú stranu.

Poznámka

Otvory sú vopred označené a musia sa preraziť samoreznými skrutkami.

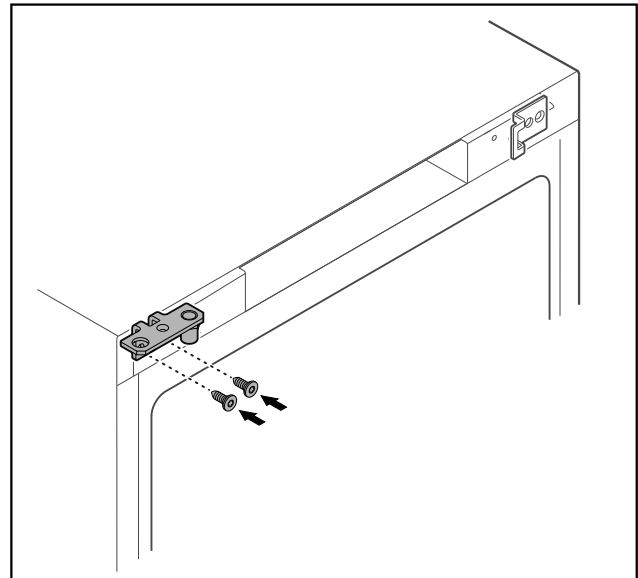


Fig. 23

- Premiestnite uholník závesu na opačnú stranu.



VÝSTRAHA

Nebezpečenstvo poranenia a vecných škôd v dôsledku vyklápajúcich sa dverí!

- Uťahnite ložiskové čapy uvedeným ťahovacím momentom.

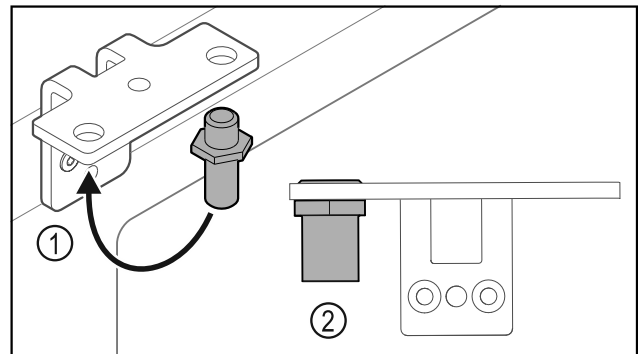


Fig. 24

- Premiestnite čap Fig. 24 (1) v uholníku závesu.
- Uťahnite čap Fig. 24 (2) **ťahovacím momentom 12 Nm**.
- Znova odskrutkujte uholník závesu.

POZOR

Nebezpečenstvo poranenia v dôsledku napnutej pružiny!

- Nerozoberajte systém zatvárania dverí Fig. 25 (1).

Uvedenie do prevádzky

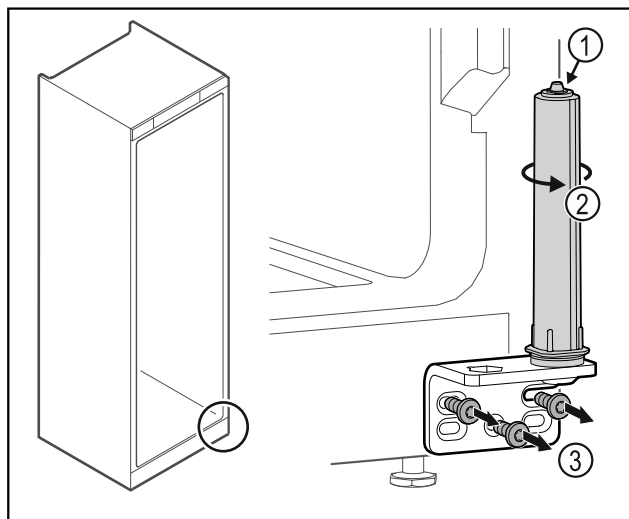


Fig. 25

- ▶ Otáčajte systém zatvárania Fig. 25 (2), kým nezacvakne.
- ▷ Predpätie systému zatvárania je uvoľnené.
- ▶ Odskrutkujte uholník závesu Fig. 25 (3).

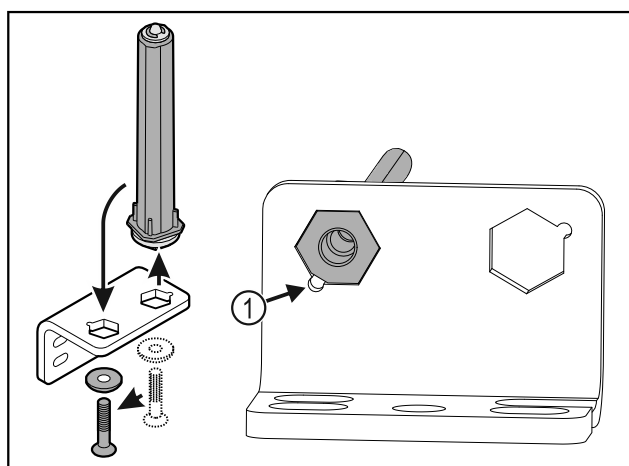


Fig. 26

- ▶ Premiestnite systém zatvárania dverí v uholníku závesu.
- ▶ Dbajte na to, aby pri nasadzovaní ukazoval úkos čapu Fig. 26 (1) k okrúhlemu otvoru.

-alebo-

Poznámka

- Nesprávne usporiadanie podložiek na výškové prestavenie. Upevnenie matic už nie je dostatočne možné.
- ▶ Podložka musí zapadnúť na spodnej strane systému zatvárania.

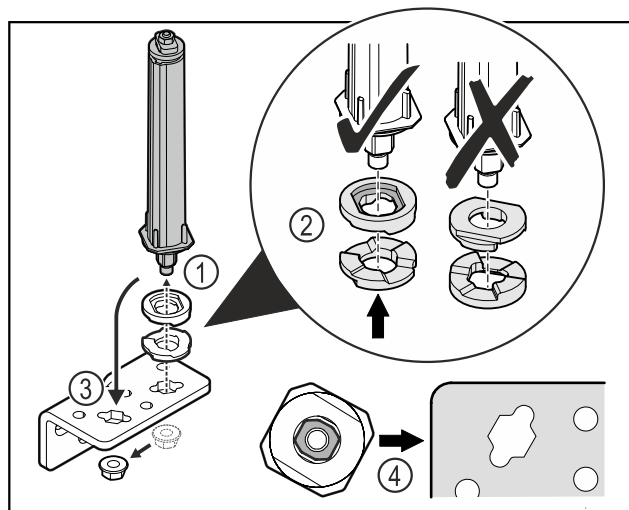


Fig. 27

- ▶ Uvoľnite maticu a odstráňte systém zatvárania dverí Fig. 27 (1).
- ▶ Dbajte na správne vyrovnanie podložiek na výškové prestavenie Fig. 27 (2).
- ▶ Premiestnite systém zatvárania dverí v uholníku závesu a zafixujte ho maticou Fig. 27 (3).
- ▶ Dbajte pri nasadzovaní na správne vyrovnanie systému zatvárania dverí Fig. 27 (4).

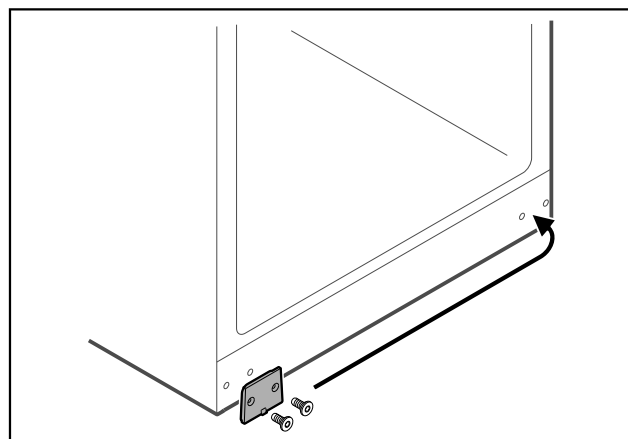


Fig. 28

- ▶ Premiestnite kryciu dosku na opačnú stranu.

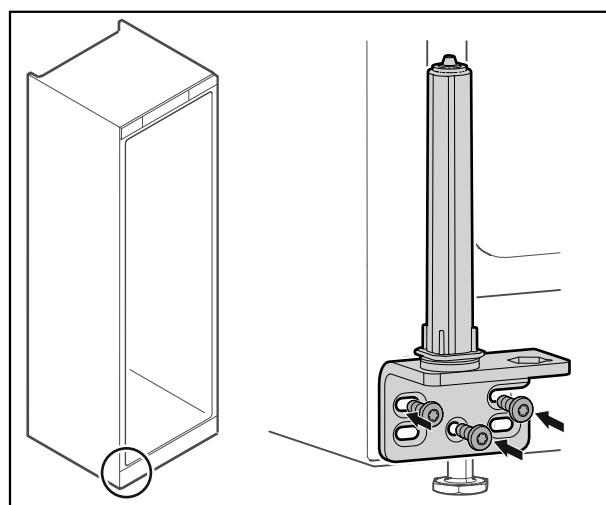


Fig. 29

- ▶ Naskrutkujte uholník závesu na opačnú stranu.

Poznámka

Správne vyrovnanie a predpätie je dôležité pre funkciu systému zatvárania.

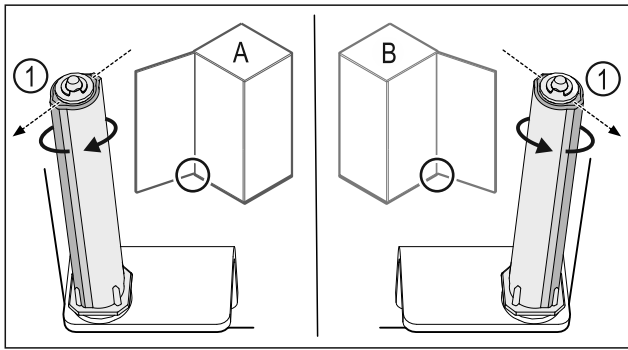


Fig. 30 Ľavý doraz (A)/pravý doraz (B)

- ▶ Otáčajte systém zatvárania proti odporu, kým nebude mostík systému zatvárania Fig. 30 (1) ukazovať von.
- ▷ Systém zatvárania zostane samočinne stáť v tejto polohe.
- ▷ Systém zatvárania je vyrovnaný a predpätý.

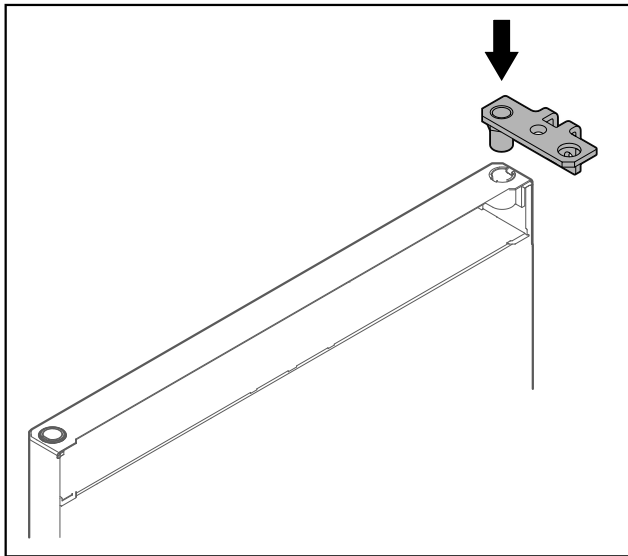


Fig. 31

- ▶ Nasadte uholník závesu do dverí.

POZOR

Nebezpečenstvo poranenia prostredníctvom vyklápajúcich sa dverí!

- ▶ Pridržte dvere.

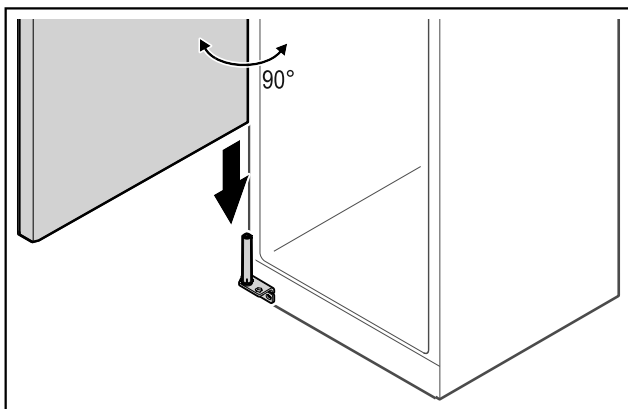


Fig. 32

- ▶ Zdvihnite dvere zo zeme s pomocou druhej osoby.
- ▶ Opatrne nasadte dvere v 90° otvorenom stave na systém zatvárania.

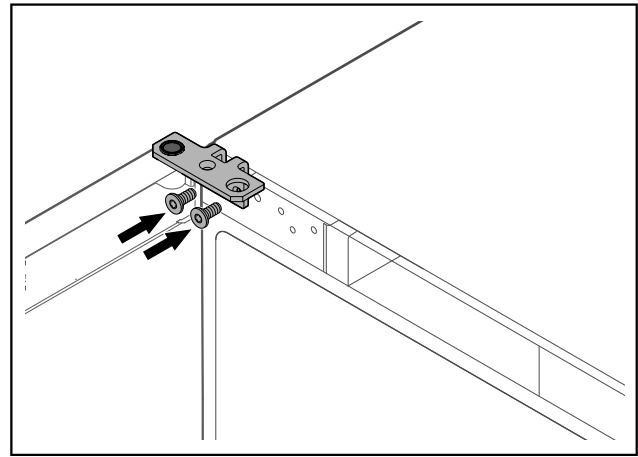


Fig. 33

- ▶ Naskrutkujte uholník závesu.

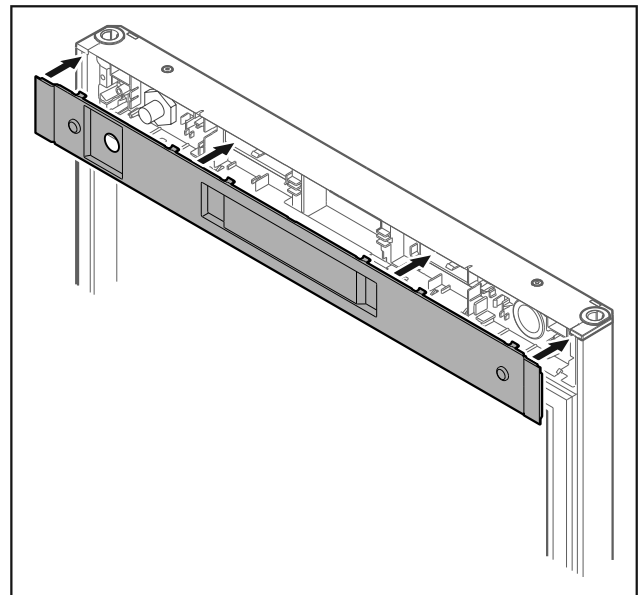


Fig. 34

- ▶ Nasadte kryt.

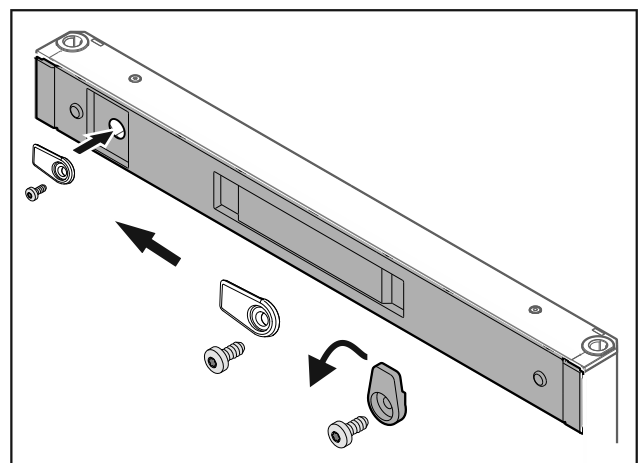


Fig. 35

- ▶ Naskrutkujte zatvárací hák.

Uvedenie do prevádzky

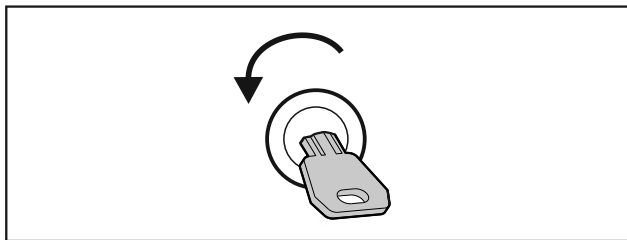


Fig. 36

- ▶ Otvorte dvere.

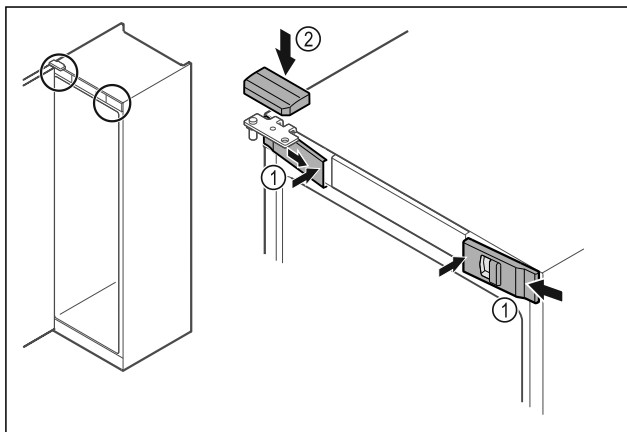


Fig. 37

- ▶ Zaháknite predné kryty Fig. 37 (1) naboku a zaistite ich vnútri.
- ▶ Zaistite horný kryt Fig. 37 (2) zhora.
- ▶ Zatvorte dvere.
- ▷ Doraz dverí je vymenený.

3.12 Vyrovnanie dverí

Ak dvere nie sú rovno, tak ich môžete nastaviť na dolnom uholníku závesu.

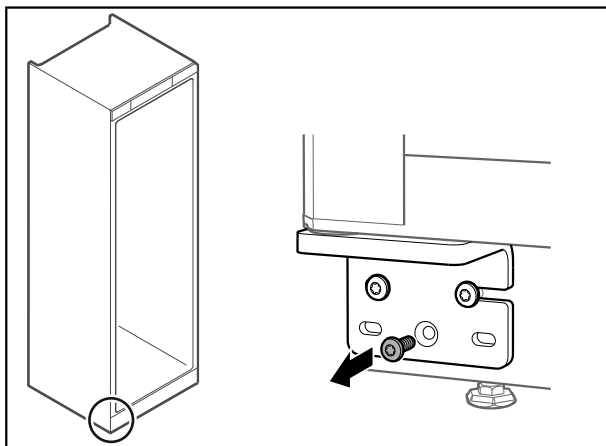


Fig. 38

- ▶ Odstráňte strednú skrutku na dolnom uholníku závesu.

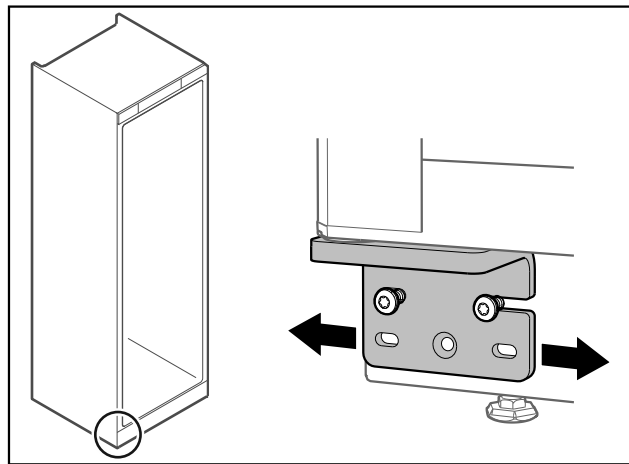


Fig. 39

- ▶ Zľahka uvoľnite obidve skrutky a posuňte dvere pomocou uholníka závesu doprava alebo doľava.
- ▶ Pevne utiahnite skrutky až na doraz (stredná skrutka už nie je potrebná).
- ▷ Dvere sú vyrovnané.

3.13 Pripojenie zariadenia k napájaniu elektrickým prúdom



VÝSTRAHA

Nebezpečenstvo zásahu elektrickým prúdom a poranenia v dôsledku poškodenia zariadenia alebo poškodeného sieťového prívodu!

Smrteľné nebezpečenstvo a rezné poranenia. Ak sa zariadenie alebo sieťový prívod poškodili počas prepravy, tak môžete dostať smrteľný zásah elektrickým prúdom. Okrem toho sa môžete porezať na poškodených dieloch telesa zariadenia.

- ▶ Skontrolujte zariadenie a sieťový prívod po preprave, či nie sú poškodené.
- ▶ Neuvádzajte zariadenie v žiadnom prípade do prevádzky, keď sú zariadenie alebo sieťový prívod poškodené.
- ▶ Kontaktujte zákaznícky servis.

Svoje zariadenie pripojte pomocou samostatne pripojeného sieťového prívodu k elektrickej sieti. Sieťový prívod má na voľnom konci sieťovú zástrčku.

Zabezpečte, aby boli splnené nasledovné predpoklady:

- Zariadenie a sieťový prívod sú nepoškodené.
- Zariadenie je nainštalované podľa predpisov. (pozri 3.5 Odstránenie prepravnej poistky)
- Sú dodržané požiadavky na elektrickú prípojku. (pozri 3.1 Podmienky inštalácie)
- Rozmery pre pripojenie podľa predpisov sú známe a dodržané.
- Sieťové napätie a frekvencia zodpovedajú údajom na typovom štítiku.
- Zásuvka je uzemnená v súlade s predpismi a elektronicky istená.
- Vypínací prúd poistky je v rozsahu 10 A až 16 A.
- Zásuvka je ľahko prístupná a nenachádza sa za zariadením.



VÝSTRAHA

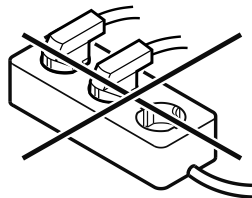
Nebezpečenstvo požiaru v dôsledku neodborného pripojenia!

Popáleniny.

Poškodenia zariadenia.

▶ Nepoužívajte predlžovacie káble.

▶ Nepoužívajte rozvodné lišty.



POZOR

Nebezpečenstvo poškodenia v dôsledku neodborného pripojenia!

Poškodenia zariadenia.

▶ Prístroj nepripájajte na samostatné striedače, ako napr. solárne systémy a benzínové generátory.

▶ Sieťovú zástrčku sieťového prívodu pripojte na napájanie napätím. Dbajte na pevné uloženie sieťovej zástrčky v elektrickej zásuvke.

▷ Zariadenie je pripojené. Pre prvé uvedenie do prevádzky pozri nasledujúcu kapitolu alebo návod na použitie.

3.14 Zapnutie zariadenia

Zabezpečte, aby boli splnené nasledovné predpoklady:

- Zariadenie je namontované, vyrovnané a k dispozícii je vhodná zásuvka.
- Všetky lepiace pásky, lepiace a ochranné fólie, ako aj prepravné poistky, v/na zariadení sú odstránené.
- ▶ Zapojte sieťovú zástrčku.
- ▷ Zariadenie je zapnuté.

4 Skladovanie

4.1 Poznámky ku skladovaniu

Poznámka

Nedodržanie týchto zadaní môže mať za následok, že potraviny sa pokazia.

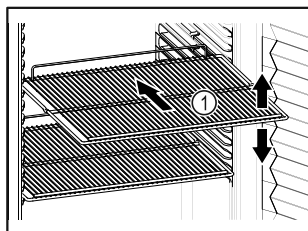


Fig. 40 Príklad zobrazenia

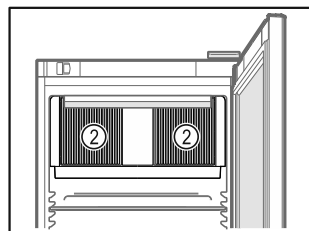


Fig. 41

Pri uskladnení dodržte:

- ❑ Ak sa dajú odkladacie rošty Fig. 40 (1) premiestniť, prispôbte výšku.
- ❑ Dodržte maximálne zaťaženie. (pozri 8.1 Technické údaje)
- ❑ Zariadenie naložte až po dosiahnutí teploty skladovania (dodržanie chladového reťazca).
- ❑ Udržiavajte voľné vetracie štrbiny Fig. 41 (2) cirkulačného ventilátora vo vnútornom priestore.
- ❑ Chladené výrobky na zadnej stene sa nesmú dotýkať.
- ❑ Chladené výrobky nevyčnievajú za odkladacie plochy.

- ❑ Chladené výrobky dobre zabaľte.
- ❑ Chladené výrobky, ktoré ľahko prijímajú alebo šíria pachy alebo chute, zabaľte alebo zakryte v uzavretých nádobách.
- ❑ Tekutiny uchovávajte v uzavretých nádobách.
- ❑ Surové mäso alebo surovú rybu zabaľte do čistých, uzavretých nádob. Zabráňte tak tomu, aby sa mäso alebo ryba dotkli iných potravín alebo na tieto kvapkali.
- ❑ Skladujte chladené výrobky v rozstupoch, aby medzi nimi mohol dobre cirkulovať vzduch.

4.2 Doby skladovania

Dátum minimálnej trvanlivosti uvedený na balení platí ako smerová hodnota pre dobu uskladnenia.

5 Obsluha

5.1 Ovládacie a indikačné prvky

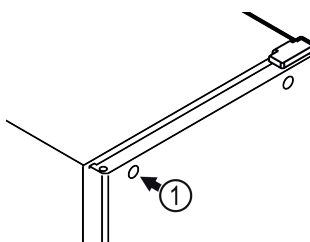
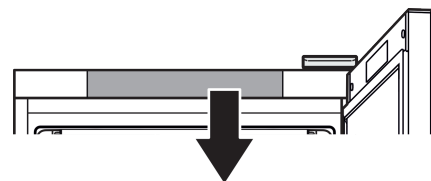


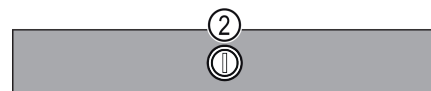
Fig. 42



MRFvc 3501

MRFvc 4001

MRFvc 5501



MRFvc 3511

MRFvc 4011

MRFvc 5511

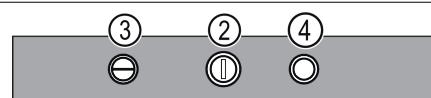


Fig. 42 (1) Zámka

Fig. 42 (2) Regulátor teploty

Fig. 42 (3) Zapínač/vypínač svetiel

Fig. 42 (4) Dverový spínač ventilátora

5.2 Funkcie zariadenia

5.2.1 Teplota

Teplota závisí od nasledovných faktorov:

- frekvencia otváraní dverí,
- doba otvárania dverí,
- priestorová teplota miesta inštalácie,
- druh, teplota a množstvo chladených výrobkov.

Poznámka

Pri správnej teplote ostanú chladené výrobky dlhšie trvanlivé. Vďaka tomu je možné zabrániť zbytočnému vyhadzovaniu.

Vybavenie

Odporúčané nastavenie teploty: pozri teplotnú triedu na typovom štítku. (pozri 1.4 Oblasť použitia zariadenia)

Nastavenie teploty

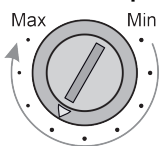


Fig. 43 Ovládací gombík pre nastavenie teploty

- ▶ Nastavenie nižšej teploty v zariadení: Otočte regulátor v smere „Max“. V polohe „Max“ sa dosiahne najnižšia teplota vo vnútornom priestore zariadenia.
- ▶ Nastavenie vyššej teploty v zariadení: Otočte regulátor v smere „Min“.

5.2.2 Osvetlenie*

Zariadenie je vybavené vnútorným osvetlením.

Vnútorné osvetlenie sa zapne vždy pri otvorení dverí zariadenia.

Zapnutie/vypnutie osvetlenia*

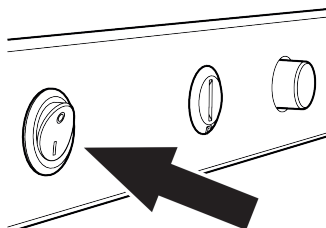


Fig. 44

- ▶ Stlačte spínač svetiel.
- ▷ Osvetlenie je zapnuté, resp. vypnuté.

6 Vybavenie

6.1 Bezpečnostná zámka

Zámka na dverách zariadenia je vybavená bezpečnostným mechanizmom.

6.1.1 Uzavretie zariadenia

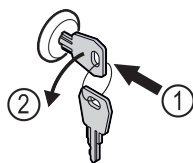


Fig. 45 Príklad zobrazenia

- ▶ Zatlačte kľúč.
- ▶ Otočte kľúč o 90° v protismere hodinových ručičiek.
- ▷ Zariadenie je zatvorené.

6.1.2 Otvorenie zariadenia

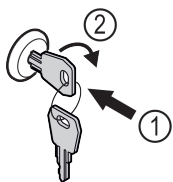


Fig. 46 Príklad zobrazenia

- ▶ Zatlačte kľúč Fig. 46 (1).
- ▶ Otočte kľúč o 90° v smere hodinových ručičiek Fig. 46 (2).
- ▷ Zariadenie je otvorené.

7 Údržba

7.1 Rozmrazovanie zariadenia



VÝSTRAHA

Nesprávne rozmrazenie zariadenia!

Poranenia a poškodenia.

- ▶ Na urýchlenie procesu rozmrazovania nepoužívajte mechanické zariadenia alebo prostriedky, ktoré nie sú odporúčané výrobcom.
- ▶ Nepoužívajte elektrické vyhrievacie telesá, prístroje na čistenie parou, otvorený oheň ani rozmrazovacie spreje.
- ▶ Lad neodstraňujte ostrými predmetmi.

Rozmrazovanie prebieha automaticky. Kondenzát odtéka cez odtokový otvor a vyparuje sa.

Na udržanie funkčnosti zariadenia ho odporúčame rozmrazovať, keď sa vytvorí hrubá vrstva námrazy. Pre tvorenie námrazy vo vnútornom priestore je rozhodujúce miesto inštalácie (napr. vysoká vlhkosť vzduchu), nastavenia na zariadení a nesprávne správanie sa používateľa.

Ak automatické rozmrazovanie nepostačuje, tak zariadenie rozmrazte manuálne:

- ▶ Vypnite zariadenie.
- ▶ Vytiahnite sieťovú zástrčku.
- ▶ Preložte chladené výrobky.
- ▶ Dvere chladničky nechajte počas rozmrazovania otvorené.
- ▶ Zvyšný kondenzát zachyťte handrou, vyčistite odtokový otvor a zariadenie.

7.2 Čistenie zariadenia

7.2.1 Príprava



VÝSTRAHA

Nebezpečenstvo skratu v dôsledku dielov pod napätím!
Nebezpečenstvo zásahu elektrickým prúdom alebo poškodenia elektroniky.

- ▶ **Vypnite zariadenie.**
- ▶ Vytiahnite sieťovú zástrčku alebo vypnite poistku.



VÝSTRAHA

Nebezpečenstvo požiaru

- ▶ Nepoškodte chladiaci okruh.

- ▶ Vyprázdnite zariadenie.
- ▶ Vytiahnite sieťovú zástrčku.
- ▶ Dodržte poznámky k preprave zariadenia. (pozri 3.3 Preprava zariadenia)

7.2.2 Čistenie skrine

POZOR

Nesprávne čistenie!

Poškodenia zariadenia.

- ▶ Používajte výlučne mäkké handričky a viacúčelové čistiace prostriedky s neutrálnym pH.
- ▶ Nepoužívajte odierajúce alebo škriabajúce špongie alebo ocelovú vlnu.
- ▶ Nepoužívajte ostré, abrazívne čistiace prostriedky obsahujúce piesok, chloridy alebo kyseliny.



VÝSTRAHA

Nebezpečenstvo poranenia a poškodenia horúcou parou!
Horúca para môže viesť k popáleninám a poškodiť povrchy.

- ▶ Nepoužívajte prístroje na čistenie parou!

POZOR

Nebezpečenstvo poškodenia v dôsledku skratu!

- ▶ Pri čistení zariadenia dbajte na to, aby sa do elektrických komponentov nedostala čistiaca voda.
- ▶ Utrite skriňu mäkkou, čistou handričkou. Pri silnom znečistení použite vlažnú vodu s neutrálnym čistiacim prostriedkom. Sklenené plochy sa môžu očistiť aj čistiacim prostriedkom na sklo.
- ▶ Kondenzátorovú cievku čistite každý rok. Ak sa kondenzátorová cievka nečistí, vedie k výraznému zníženiu účinnosti zariadenia.

7.2.3 Čistenie krytu ventilátorov

POZOR

Nebezpečenstvo poškodenia v dôsledku skratu!

- ▶ Pri čistení zariadenia dbajte na to, aby sa do elektrických komponentov nedostala čistiaca voda.

POZOR

Nesprávne čistenie!

Poškodenia zariadenia.

- ▶ Používajte výlučne mäkké handričky a viacúčelové čistiace prostriedky s neutrálnym pH.
- ▶ Nepoužívajte odierajúce alebo škriabajúce špongie alebo oceľovú vlnu.
- ▶ Nepoužívajte ostré, abrazívne čistiace prostriedky obsahujúce piesok, chloridy alebo kyseliny.

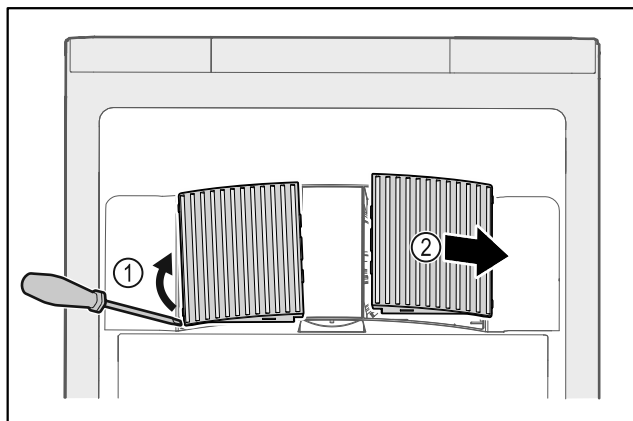


Fig. 47

- ▶ Opatrne vytiahnite kryty ventilátorov z bočnej strany Fig. 47 (1) a vyberte ich smerom dopredu Fig. 47 (2).
- ▶ Opláchnite vzduchové štrbiny krytov ventilátorov pod tečúcou vodou. Pri silnom znečistení použite vlažnú vodu s neutrálnym čistiacim prostriedkom.
- ▶ Nechajte kryty ventilátorov úplne vyschnúť.
- ▶ Vymeňte kryty ventilátorov v zariadení.

7.2.4 Čistenie vnútorného priestoru



VÝSTRAHA

Nebezpečenstvo skratu v dôsledku dielov pod napätím!
Nebezpečenstvo zásahu elektrickým prúdom alebo poškodenia elektroniky.

- ▶ **Vypnite zariadenie.**
- ▶ Vytiahnite sieťovú zástrčku alebo vypnite poistku.



VÝSTRAHA

Nebezpečenstvo poranenia a poškodenia horúcou parou!
Horúca para môže viesť k popáleninám a poškodiť povrchy.

- ▶ Nepoužívajte prístroje na čistenie parou!

POZOR

Nesprávne čistenie!

Poškodenia zariadenia.

- ▶ Používajte výlučne mäkké handričky a viacúčelové čistiace prostriedky s neutrálnym pH.
- ▶ Nepoužívajte odierajúce alebo škriabajúce špongie alebo oceľovú vlnu.
- ▶ Nepoužívajte ostré, abrazívne čistiace prostriedky obsahujúce piesok, chloridy alebo kyseliny.

Poznámka

- ▶ Odtok kondenzátu (pozri 1.2 Prehľad zariadenia a vybavenia) : odstráňte usadeniny tenkou pomôckou (napríklad vatovou tyčinkou).

Poznámka

Nepoškodte ani neodstráňte typový štítok na vnútornej strane zariadenia. Typový štítok je dôležitý pre zákaznícky servis. (pozri 8.3 Zákaznícky servis)

- ▶ Otvorte dvere.
- ▶ Vyprázdňte zariadenie.
- ▶ Vnútorný priestor a diely vybavenia vyčistite vlažnou vodou s trochou umývacieho prostriedku. Nepoužívajte čistiace prostriedky s obsahom piesku alebo kyselín ani chemické riedidlá.

7.2.5 Po čistení

- ▶ Zariadenia a diely vybavenia vytrite do sucha.
- ▶ Zariadenie pripojte a zapnite.
Ak je teplota dostatočne nízka:
- ▶ Vložte chladené výrobky.
- ▶ Pravidelne opakujte čistenie.
- ▶ Chladiaci stroj s výmenníkom tepla čistite a zbavujte prachu jedenkrát do roka.

8 Pomoc zákazníkom

8.1 Technické údaje

Teplotný rozsah	
Chladenie	+2 °C až +9 °C

Maximálne naloženie na odkladaciu policičku ^{A)}		
Šírka zariadenia	600 mm	750 mm
Úložné rošty	45 kg	60 kg
Sklenená doska	40 kg	40 kg
Drevený rošt	45 kg	60 kg
Zásuvka	50 kg	50 kg

A) Pri silnom naložení môže dôjsť k ľahkému prehnutiu odkladacích poličiek.

Užitočný obsah

Pozri užitočný objem na typovom štítku. (pozri 1.2 Prehľad zariadenia a vybavenia)

Uvedenie mimo prevádzku

Osvetlenie*	
Trieda energetickej účinnosti A) *	Svetelný zdroj*
Tento výrobok obsahuje jeden alebo viacero svetelných zdrojov triedy energetickej účinnosti F	LED

A) Zariadenie môže obsahovať svetelné zdroje s rozdielnymi triedami energetickej účinnosti. Najnižšia trieda energetickej účinnosti je uvedená.

8.2 Technická porucha

Toto zariadenie je skonštruované a vyrobené tak, aby bola zabezpečená jeho bezpečná funkcia a dlhá životnosť. Pokiaľ sa napriek tomu počas prevádzky vyskytne porucha, prekontrolujte prosím, či nie je prípadne spôsobená chybnou obsluhou. V takomto prípade vám musia byť aj v priebehu záručnej doby účtované vyplývajúce náklady.

Nasledovné poruchy môžete odstrániť sami.

8.2.1 Funkcia zariadenia

Chyba	Príčina	Odstránenie
Zariadenie nepracuje.	→ Zariadenie nie je zapnuté.	▶ Zapnite zariadenie.
	→ Sieťová zástrčka nie je správne zasunutá v zásuvke.	▶ Prekontrolujte sieťovú zástrčku.
	→ Poistka zásuvky nie je v poriadku.	▶ Prekontrolujte poistku.
	→ Výpadok elektrického prúdu	▶ Zariadenie ponechajte zatvorené.
Teplota nie je dostatočne nízka.	→ Dvere zariadenia nie sú správne zatvorené.	▶ Zatvorte dvere zariadenia.
	→ Prevzdušnenie a vetranie nie je dostatočné.	▶ Uvoľnite a vyčistite vetraciu mriežku.
	→ Teplota okolia je príliš vysoká.	▶ Dbajte na správne okolité podmienky: (pozri 1.4 Oblasť použitia zariadenia)
	→ Zariadenie sa otváralo príliš často alebo na príliš dlhú dobu.	▶ Počkajte, či sa požadovaná teplota opäť sama nenastaví. Ak nie, obráťte sa na zákaznícky servis. (pozri 8.3 Zákaznícky servis)
	→ Teplota je nesprávne nastavená.	▶ Teplotu nastavte nižšie a po 24 hodinách ju prekontrolujte.
	→ Zariadenie stojí veľmi blízko zdroja tepla (sporák, vykurovanie atď.).	▶ Zmeňte umiestnenie zariadenia alebo zdroja tepla.

8.3 Zákaznícky servis

Najskôr prekontrolujte, či nemôžete chybu odstrániť sami. V opačnom prípade sa obráťte na zákaznícky servis.

Adresu nájdete v priloženej brožúre „Servis Liebherr“ alebo na home.liebherr.com/service.



VÝSTRAHA

Neodborná oprava!

Poranenia.

- ▶ Opravy a zásahy do zariadenia a do sieťového prívodu, ktoré nie sú výslovne vymenované v (pozri 7 Údržba), nechajte vykonať zákazníckemu servisu.
- ▶ Poškodený sieťový prívod smie vymeniť len výrobca, jeho zákaznícky servis alebo podobne kvalifikovaná osoba.
- ▶ Pri zariadeniach s prístrojovou sieťovou zástrčkou smie výmenu vykonať zákazník.

8.3.1 Kontaktovanie zákazníckeho servisu

Prípravte si nasledujúce informácie o zariadení:

- Označenie zariadenia (model a index)
- Servisné číslo (servis)
- Sériové číslo (sér. č.)

▶ Vyvolajte informácie o zariadení na displeji.

-alebo-

▶ Vyhľadajte si informácie o zariadení na typovom štítku. (pozri 8.4 Typový štítok)

- ▶ Poznačte si informácie o zariadení.
- ▶ Informujte zákaznícky servis: oznámte chyby a informácie o zariadení.
- ▷ To umožní rýchly a účelný servisný zásah.
- ▶ Nasledujte ďalšie pokyny zákazníckeho servisu.

8.4 Typový štítok

Typový štítok sa nachádza na vnútornej strane zariadenia. Pozri Prehľad zariadenia.

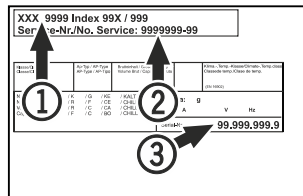


Fig. 48

(1) Označenie zariadenia

(3) Sériové číslo

(2) Servisné číslo

9 Uvedenie mimo prevádzku

- ▶ Vyprázdňte zariadenie.
- ▶ Vypnite zariadenie.
- ▶ Vytiahnite sieťovú zástrčku zo zásuvky.
- ▶ Očistite zariadenie. (pozri 7.2 Čistenie zariadenia)
- ▶ Ak sú prítomné: odstráňte kryty a izoláciu priechodky snímača, aby ste zabránili tvorbe plesní.
- ▶ Dvere nechajte otvorené, aby nevznikli žiadne zápachy.

Poznámka

Škody na zariadení a chybné funkcie!

- Zariadenie po uvedení mimo prevádzky skladujte len pri prípustnej izbovej teplote medzi -10 °C a +50 °C.

11 Dodatočné informácie

Bližšie informácie o záručných podmienkach nájdete v priloženej servisnej brožúre alebo na internete na stránke <https://home.liebherr.com>.

10 Likvidácia

10.1 Príprava zariadenia na likvidáciu



Li-Ion

Liebherr používa v niektorých zariadeniach batérie. V EÚ z dôvodov ochrany životného prostredia zákonodarca koncového užívateľa zaviazal, aby pred likvidáciou starých zariadení tieto batérie vybral. Ak vaše zariadenie má batérie, je na zariadení umiestnené príslušné upozornenie.

Svetlá V prípade, že je možné odstrániť svetlá samostatne a bez poškodenia, demontuje tieto pred likvidáciou.

- Odstavte zariadenie z prevádzky.
- Ak je to možné: svetlá demontujte bez poškodenia.

10.2 Ekologická likvidácia zariadenia



Zariadenie ešte obsahuje cenné materiály, nelikvidujte ho jednoducho spoločne s domovým odpadom, je ho potrebné odviezť do zberu oddelene.



Li-Ion



Li-Ion

Batérie likvidujte oddelene od starého zariadenia. Batérie môžete bezplatne odovzdať v obchode alebo v recyklačných či zberných dvoroch.

Svetlá Demontované svetlá zlikvidujte prostredníctvom príslušných zberných systémov.

Pre Nemecko: Zariadenie môžete bezplatne odovzdať do zberných nádob triedy 1 v miestnych recyklačných a zberných dvoroch. Pri kúpe nového chladiaceho/mraziaceho zariadenia a predajnej ploche > 400 m² vezme obchod staré zariadenie späť tiež bezplatne.



VÝSTRAHA

Vytekajúce chladiace médium a olej!

Požiar. Chladiace médium použité v zariadení nezaťažuje životné prostredie, ale je horľavé. Horľavý je aj olej v zariadení. Pri patrične vysokej koncentrácii a v kontakte s externým zdrojom tepla sa môžu unikajúce chladiace médium a olej vznietiť.

- Nepoškodte potrubia obehu chladiaceho média a kompresor.

- Dodržte poznámky k preprave zariadenia. (pozri 3.3 Preprava zariadenia)
- Prepravte zariadenie bez poškodení.
- Batérie, svetlá a zariadenie zlikvidujte podľa vyššie uvedených informácií.



home.liebherr.com/fridge-manuals

SK Pultová chladnička na nápoje
ORIGINÁLNY PREVÁDZKOVÝ NÁVOD

Dátum vydania: 20250219

Č. art. – Index: 7085827-00

Liebherr-Hausgeräte Ochsenhausen GmbH
Memminger Straße 77-79
88416 Ochsenhausen
Deutschland