



Monteringsanvisning

Quality, Design and Innovation



home.liebherr.com/fridge-manuals



LIEBHERR

Innhold

1	Generelle sikkerhetsanvisninger	2
2	Oppstillingsbetingelser	3
2.1	Rom.....	3
2.2	Integrere enheten i kjøkkenseksjonen.....	3
2.3	Oppstilling av flere enheter.....	4
2.4	Elektrisk tilkobling.....	4
3	Oppstillingsmål	4
4	Ventilasjonskrav	4
5	Transportere enheten	5
6	Pakk ut enheten	5
7	Montere veggavstandsholder	5
8	Sette enheten på plass	5
9	Innjuster enheten	5
10	Etter oppstillingen	5
11	Kassere emballasjen	5
12	Forklaring av brukte symboler	6
13	****- Fryseseksjonsdør*	6
13.1	Veksle døranslag.....	7
14	Hengsle om dørene	7
14.1	Ta døren av.....	7
14.2	Skifte dør i fryseseksjon*.....	8
14.3	Sette øvre lager over på den andre siden.....	8
14.4	Sette nedre lager over på den andre siden.....	9
14.5	Sette lagerdeler over til den andre siden.....	10
14.6	Montere døren.....	10
14.7	Justere døren.....	11
14.8	Sette på deksler.....	11
15	Koble til apparatet	11

Produsenten arbeider stadig med å videreutvikle alle typer og modeller. Vi ber derfor om forståelse for at vi må forbeholde oss retten til å foreta endringer i form, utstyr og teknologi.



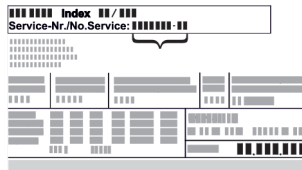

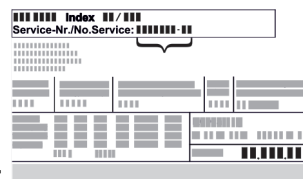
Symbol	Forklaring
	Les anvisningen Les anvisningene i denne veiledningen grundig for å bli kjent med alle fordelene ved dette produktet.
	Fullstendig anvisning på internett En utførlig anvisning finner du på internett via QR-koden på forsiden av denne veiledningen, eller ved å oppgi servicenummeret på home.liebherr.com/fridge-manuals . Servicenummeret finner du på typeskiltet: 
	Undersøk apparatet Kontroller alle deler med hensyn til transportkader. Ta kontakt med forhandleren eller kundeservice hvis du har innvendinger.

Fig. Eksempelfremstilling

Symbol	Forklaring
	Avvik Veiledningen gjelder for flere modeller, og avvik kan forekomme. Avsnitt som kun omhandler spesielle modeller, er merket med en stjerne (*).
	Handlingsanvisninger og handlingsresultater Handlingsanvisninger er merket med en ►. Handlingsresultater er merket med en ▷.
	Videoer Videoer for apparatene finner du på YouTube-kanalen til Liebherr-Hausgeräte.



1 Generelle sikkerhetsanvisninger

- Ta godt vare på denne monteringsveiledningen, slik at du alltid har den for hånden når du trenger den.
- Hvis apparatet senere leveres videre til andre, skal også monteringsveiledningen leveres til neste eier.
- For å kunne bruke apparatet på en forskriftsmessig og trygg måte, må denne monteringsveiledningen leses grundig før installasjon og bruk. Følg alltid anvisningene, sikkerhetsinstruksene og advarslene i den. De er viktige for at du skal kunne installere og bruke apparatet på en trygg og problemfri måte.
- Les først de generelle sikkerhetsinstruksene i kapittelet "Generelle sikkerhetsanvisninger" i **bruksanvisningen** som hører til denne monteringsveiledningen, og følg dem. Hvis du ikke lenger finner **bruksanvisningen**, kan du laste ned **bruksanvisningen** fra internett ved å oppgi servicenummeret på home.liebherr.com/fridge-manuals. Servicenummeret finner du på



typeskiltet:

- **Følg advarsler og andre spesifikke anvisninger i de andre kapitlene ved installasjon av apparatet:**

	FARE	Kjennetegner en umiddelbart farlig situasjon som kan føre til død eller alvorlig personskade dersom den ikke unngås.
	ADVARSEL	Kjennetegner en farlig situasjon som eventuelt kan føre til død eller alvorlig personskade dersom den ikke unngås.

	FORSIKTIG	Kjennetegner en farlig situasjon som eventuelt kan føre til lett eller middels personskade dersom den ikke unngås.
	PASS PÅ	Kjennetegner en farlig situasjon som eventuelt kan føre til materielle skader dersom den ikke unngås.
	Merk	Viser til nyttige opplysninger og tips.

2 Oppstillingsbetingelser



ADVARSEL

Brannfare på grunn av fuktighet!

Hvis strømførende deler eller strømtilførselsledningen blir fuktige, kan det føre til kortslutning.

- ▶ Enheten er beregnet på bruk i lukkede rom. Enheten skal ikke benyttes utendørs eller på steder som er utsatt for fuktighet og vannsprut.

Riktig bruk

- Enheten skal kun stilles opp og brukes i lukkede rom.

2.1 Rom



ADVARSEL

Kjølemiddel- og oljelekkasje!

Brann. Kjølemiddelet er miljøvennlig, men brennbar. Oljen er også brennbar. Kjølemiddel- og oljelekkasje kan antennes ved tilstrekkelig høy konsentrasjon og kontakt med en ekstern varmekilde.

- ▶ Ikke skad rørene til kjølemiddelkretsen og kompressoren.

- Hvis enheten plasseres i et fuktig miljø, kan det danne seg kondensvann på utsiden av enheten
Sørg alltid for at enheten plasseres på et sted med god ventilasjon .
- Jo mer kjølemiddel det er i enheten, desto større må rommet være hvor enheten står. Hvis det oppstår en lekkasje og rommet er for lite, kan det oppstå en brennbar gass-luft-blanding. Per 8 g kjølemiddel må oppstillingsrommet være minst 1 m³ stort. Angivelser for kjølemiddelet i enheten står på typeskiltet inne i apparatet.

2.1.1 Underlag i rommet

- Underlaget på oppstillingsstedet skal være vannrett og jevnt
- Enhetens underside må være på samme høyde som gulvet rundt.

2.1.2 Posisjonering i rommet

- Ikke plasser enheten i direkte sollys eller like ved ovner, radiatorer og liknende.
- Plasser apparatet alltid med baksiden direkte mot veggen og bruk vedlagte vegg-avstandsstykker (se nedenfor) mellom apparatet og veggen.

2.2 Integrere enheten i kjøkkenseksjonen

Enheten kan bygges inn i kjøkkenskap.

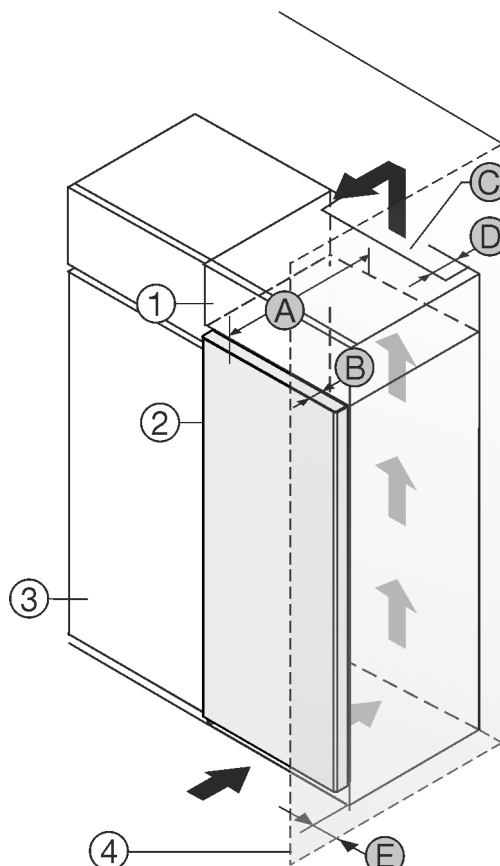


Fig. 1

- | | |
|-----------------|---------------------------------|
| (1) Skapmodul | (B) Dørdybde |
| (2) Enhet | (C) Ventilasjonstverrsnitt |
| (3) Kjøkkenskap | (D) Avstand enhetens bakside |
| (4) Vegg | (E) Avstand på siden av enheten |
| (A) Enhetsdybde | |

A	B	C	D	E
675 mm ^x	65 mm	min.300 cm ²	min.50 mm	min.13 mm

Apparat uten håndtak / med gripehåndtak

Plasser enheten rett ved siden av kjøkkenskapet Fig. 1 (3).

På baksiden av skapmodulen over enheten må det installeres en ventilasjonskanal med dybden Fig. 1 (D) over hele skapmodulens bredde.

Ventilasjonstverrsnittet Fig. 1 (C) under taket i rommet må overholdes.

Hvis enheten plasseres med hengslene mot en vegg Fig. 1 (4), må avstanden mellom enheten og veggen være minst 13 mm.

Hvis enheten plasseres med hengslene mot en vegg Fig. 1 (4), må avstanden mellom enheten og veggen være minst 20 mm.

For å kunne åpne dørene helt må enheten rage dørdybden Fig. 1 (B) lenger ut enn fronten på kjøkkenskapene. Avhengig av kjøkkenskapenes Fig. 1 (3) dybde og bruk av veggavstandsstykker kan enheten rage enda lenger ut.

Forsikre deg om at følgende betingelser overholdes:

- Innbyggingsmål skal overholdes. .
- Krav til lufting skal overholdes. (se 4 Ventilasjonskrav) .

Oppstillingsmål

2.3 Oppstilling av flere enheter

PASS PÅ

Fare for skade på grunn av kondensvann!

- Ikke still enheten opp like ved siden av en annen kjøle-/fryseenhet.

Enheter er utviklet for ulike oppstillingstyper. Kombiner enheten kun når enhetene er utviklet til dette. Følgende tabeller viser mulig oppstillingstype avhengig av modell:

Oppstillings-type	Modell
single	Alle modeller
Side-by-Side (SBS)	Modeller som begynner modellbetegnelsen med S
Ved siden av hverandre med en avstand på 70 mm mellom enhetene Hvis denne avstanden ikke overholdes, dannes kondensvann mellom sideveggene på enhetene.	alle modeller uten sideveggoppvarming

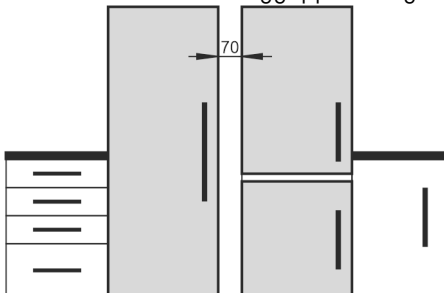


Fig. 2

Bygg sammen enhetene ifølge separate monteringsanvisninger

2.4 Elektrisk tilkobling



ADVARSEL

Ikke-forskriftsmessig drift!

Brann. Hvis en strømkabel eller et støpselet berører baksiden av apparatet, kan strømkabelen eller støpselet bli skadet av apparatets vibrasjoner, og det kan oppstå en kortslutning.

- Plasser apparatet slik at det ikke berører plugger eller strømkabler.
- Ingen apparater må kobles til stikkontakter i området på baksiden av apparatet.
- Det er ikke tillatt å plassere og bruke multistikkontakter/skjøtekabler og annet elektronisk utstyr (for eksempel halogentransformatorer) på baksiden av apparater.

3 Oppstillingsmål

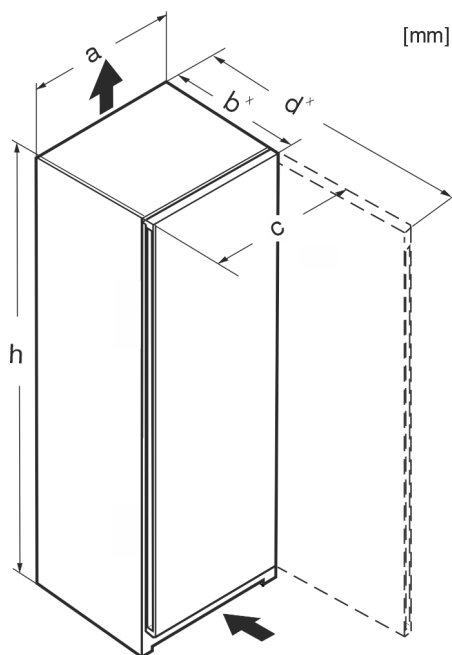


Fig. 3

	h	a	b	c	d
Rf 4200 /e/f 42..	1255	597	675 ^x	609	1217 ^x
R(sf)(f) 4600 / e/f 46..	1455	597	675 ^x	609	1217 ^x
Kf 46Z00	1455	597	675 ^x	609	1217 ^x
R(sf)(e) 4620	1455	597	675 ^x	609	1217 ^x
Rf 5000 /e/d 50	1655	597	675 ^x	609	1217 ^x
R(sf)(e) 5020	1655	597	675 ^x	609	1217 ^x
R(sf)(e) 5220	1855	597	675 ^x	609	1217 ^x
Ksfe 52Z20	1855	597	675 ^x	609	1217 ^x
RB(sf)(e) 5220	1855	597	675 ^x	609	1217 ^x
SR(bd)(sd)(sf)(e)(h) 5220	1855	597	675 ^x	609	1217 ^x
SRBsfe 5220	1855	597	675 ^x	609	1217 ^x
RDsfe 5220	1855	597	675 ^x	609	1217 ^x
RB(sf)(e) 5221	1855	597	675 ^x	609	1217 ^x

^x Ved apparater med vedliggende veggavstandsholdere forstørres målet med 15 mm .

4 Ventilasjonskrav

PASS PÅ

Fare for skader gjennom overoppheting som følge av utilstrekkelig ventilasjon!

Dersom ventilasjonen er for lav, kan kompressoren bli skadet.

- Pass på at ventilasjonen er tilstrekkelig.
- Ta hensyn til kravene om ventilasjon.

Når apparatet integreres i kjøkkenseksjonen, skal følgende ventilasjonskrav absolutt overholdes.

- Avstandsribbene på enhetens bakside gir tilstrekkelig ventilasjon. Når enheten er ferdig montert, må disse ikke ligge i fordypninger eller gjennombrudd.
- I hovedsak gjelder: Jo mer luft det er rundt enheten, desto mer energibesparende arbeider den.

5 Transportere enheten

- ▶ Transporter apparatet i emballasjen.
- ▶ Transporter apparatet stående.
- ▶ Transporter apparatet ved hjelp av to personer.

6 Pakk ut enheten

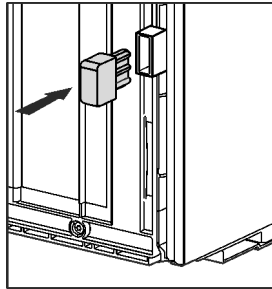
Kontakt leverandøren umiddelbart, før enheten koples til, hvis du oppdager skader

- ▶ Kontroller enheten og pakningen med hensyn til transportskader. Henvend deg umiddelbart til produsenten hvis du antar eventuelle skader.
- ▶ Fjern alle materialer fra enhetens bakside eller sidevegger som kan hindre forskriftsmessig montering eller ventilasjon.
- ▶ Ta av alle beskyttelsesfolier på apparatet. Ikke bruk spisse eller skarpe gjenstander!
- ▶ Ta bort strømtilførselsledningen på baksiden av enheten. Ta også bort ledningsholderen for å unngå vibrasjonsstøy

7 Montere veggavstandsholder

Avstandsholderne skal brukes for å oppnå deklart energi- forbruk og for å unngå kondensvann ved høy luftfuktighet i omgivelsene. Gjennom dette forstørres apparatdybden med ca. 15 mm. Enheten fungerer helt som den skal uten avstandsstykker, men har et litt høyere energiforbruk.

- ▶ For apparater med vedlagte vegg-avstandsstykker, må avstandsstykkene monteres nederst til venstre og høyre på baksiden av enheten.



8 Sette enheten på plass



FORSIKTIG

Fare for personskader!

- ▶ Apparatet må transporteres av to personer til sitt oppstillingssted.



FORSIKTIG

Fare for personskade og materielle skader!

Døren kan støte mot veggen og skades. Dersom apparatet har glassdører, kan det knuste glasset forårsake personskader!

- ▶ Beskytt glassdøren mot å støte mot veggen. Anbring dørstopper eller filtstopper på veggen.
- ▶ Du kann etterbestille en åpningsbegrensning for døren på 90° hos kundeservice.



ADVARSEL

Ustabilt apparat!

Fare for personskader og materielle skader. Apparatet kan velte.

- ▶ Fest apparatet som beskrevet i bruksanvisningen.



ADVARSEL

Fare for brann og skader!

- ▶ Varmeavgivende utstyr, f. eks. mikrobølgeovner, brødrister osv. skal ikke plasseres på enheten!

Forsikre deg om at følgende betingelser er oppfylt:

- Skyv apparatet kun i ulastet tilstand.
- Sett opp apparatet kun med hjelp.

9 Innjuster enheten



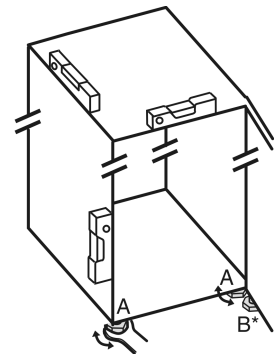
FORSIKTIG

Fare for personskader eller materielle skader på grunn av velting og hvis apparatdøren faller ut!

Hvis den ekstra stillfoten på nedre lagerbukk ikke ligger riktig mot gulvet, kan døren falle ut eller apparatet velte. Dette kan føre til materielle skader og personskader.

- ▶ Sving ut den ekstra stillfoten inntil den ligger på gulvet.
- ▶ Sving deretter ytterligere 90°.

- ▶ Juster apparatet med vedlagte skrunøkkel over justeringsføttene (A) og et vater, til det står jevnt og stabilt
- ▶ Deretter støttes døren: Skru ut justeringsfoten på lagerbukken (B), til den ligger mot gulvet, drei så videre 90°



- ▶ Deretter støttes døren: Skru ut justeringsfoten med skrunøkkel SW10 på lagerbukken (B), til den ligger mot gulvet, drei så videre 90°.

10 Etter oppstillingen

- ▶ Fjern beskyttelsesfilmen på utsiden av enheten
- ▶ Trekk av beskyttelsesfoliene fra pyntelistene.
- ▶ Fjern beskyttelsesfilmen fra pyntelistene og forsiden av skuffene
- ▶ Trekk av vernefolien fra bakveggen i edelstål.
- ▶ Fjern alle transportsikringskomponenter
- ▶ Rengjør enheten .
- ▶ Noter deg type (modell, nummer), enhetsbetegnelse, enhets-/serienummer, kjøpsdato og forhandlerens adresse i tilsvarende felt .

11 Kassere emballasjen



ADVARSEL

Emballasjematerialer og plastfolie kan medføre kvelningsfare!

- ▶ La aldri barn leke med emballasjen.

Emballasjen er fremstilt av resirkulerbare materialer:

- Bølgepapp/papp
- Deler av skummet polystyrol
- Beskyttelsesfilm og poser av polyetylen
- Spennbånd av polypropylen
- spikret treramme med skive av polyetylen*



Forklaring av brukte symboler

► Lever emballasjen til et godkjent avfallsdeponeringssted.

12 Forklaring av brukte symboler

	Det foreligger fare for personskade i forbindelse med dette handlings-trinnet! Ta hensyn til sikkerhetsangi-velsene!
	Anvisningen gjelder for flere modeller. Utfør dette trinnet kun dersom det gjelder for ditt apparat.
	For monteringen overhold den utførlige beskrivelsen i tekstdelen til anvisningen.
	Avsnittet er enten gyldig for et ettdørsapparat eller et todørsapparat.
	Velg mellom følgende alternativer: Enhet med dørstopper på høyre side eller enhet med dørstopper på venstre side.
	Monteringstrinn ved IceMaker og/eller InfinitySpring nødvendig.
	Løsne eller trekk skruer kun lett til.
	Skru skruene godt fast.
	Kontroller om arbeidsoperasjonen nedenfor er nødvendig for din modell.
	Kontroller riktig montering/riktig feste av brukte komponenter.
	Kontrollmål det angitte målet, og korreger om nødvendig.
	Verktøy for montering: Målestav
	Monteringsverktøy: Batteriskruetrekker og innsats TORX® 20
	Monteringsverktøy: Vaterpass

	Monteringsverktøy: Fastnøkkel med nøkkelvidde 7 og 10
	For dette arbeidstrine er det nødvendig å være to personer.
	Arbeidstrinnet finner sted på det markerte stedet til apparatet.
	Monteringshjelp: Hyssing
	Monteringshjelp: Vinkelmåler
	Monteringshjelp: Skrutrekker
	Monteringshjelp: Saks
	Monteringshjelp: Markeringstusj, vaskbar
	Tilbehørssett: Ta ut komponentene
	Kasser komponenter som ikke lenger er nødvendige på fagmessig riktig måte.

13 ****- Fryseseksjonsdør*

Ved veksling av dørhengselside kan du bytte om ****-fryserdøren med et enkelt håndgrep. Hvis det er mulig å åpne skapet på kjøleskapet mer enn 115° (1), kan du også åpne fryseskapet uten å veksle dørhengsel. Hvis apparatdøren har en mindre åpningsvinkel (2), må dørhengselsiden veksles.

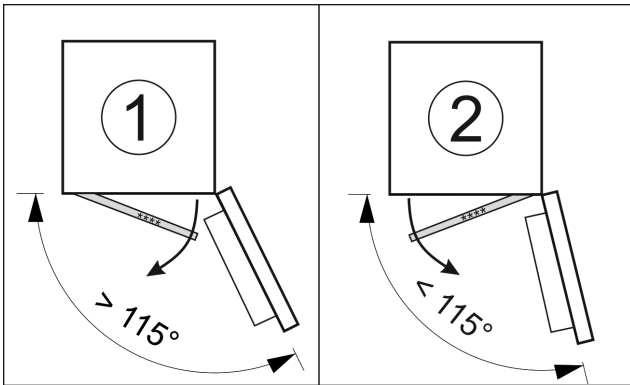


Fig. 4

13.1 Veksle dørranslag

Skyveret for å veksle dørranslaget befinner seg nede på baksiden av ****-fryseeksjonsdøren.

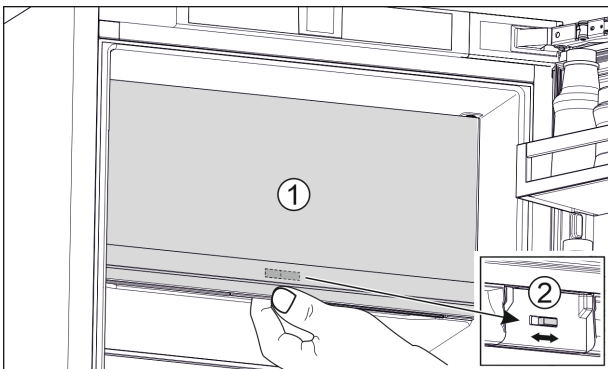


Fig. 5

- ▶ Lukk **** -fryseeksjonsdøren (1).
- ▶ Grip ****-fryseeksjonsdøren nedenfra.
- ▶ Skyv skyveret (2) enten til høyre eller venstre.

14 Hengse om dørene

Verktøy

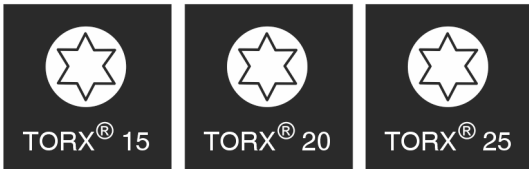
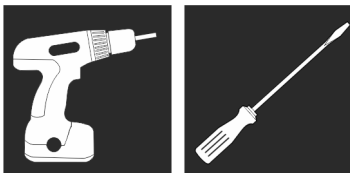


Fig. 6



ADVARSEL

Fare for personskade ved at døren faller ut!
Dersom lagerdelene ikke er skrudd godt nok til, kan døren falle ut. Dette kan føre til alvorlige personskader. Dessuten lukker i så fall døren ikke skikkelig, slik at enheten ikke kjøler som den skal.

- ▶ Die Lagerböcke/Lagerbolzen fest mit 4 Nm anschrauben.
- ▶ Kontrollere alle skruene og eventuelt etterstram dem.

PASS PÅ

Fare for skader på SBS-enheter på grunn av kondensvann!*
Bestemte enheter kan bygges opp som SBS-kombinasjoner (to enheter ved siden av hverandre).

Hvis din enhet er en SBS-enhet (Side-by-Side):

- ▶ Still opp SBS-kombinasjonen i samsvar med vedlagte anvisning.

Dersom enhetenes anordning er forhåndsbestemt:

- ▶ Ikke skift dørranslag.

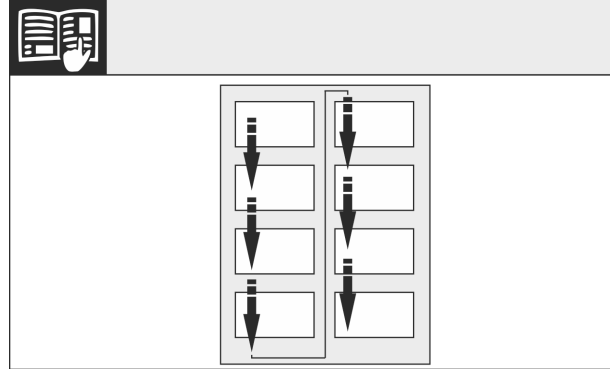


Fig. 7

Overhold leseretning.

14.1 Ta døren av

Merk

- ▶ Fjern matvarene fra dørhyllene før døren tas av, slik at matvarene ikke faller ut.

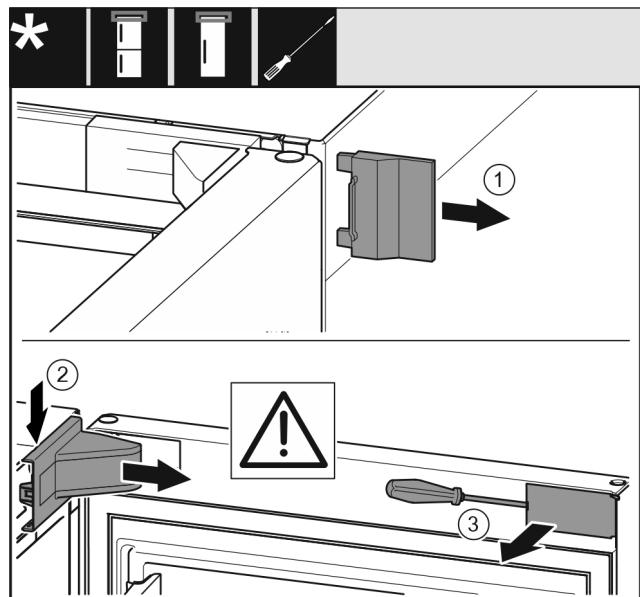


Fig. 8

- ▶ Åpne døren.

PASS PÅ

Fare for skader!

Dersom dørpakningene blir skadet, lukker muligens døren ikke riktig, og kjølingen blir ikke tilstrekkelig.

- ▶ Ikke ødelegg dørpakningen med skrutrekkeren!

- ▶ Fjern det ytre dekselet. Fig. 8 (1)
- ▶ Friggjør og løsne lagerbukkdekselet. Ta av lagerbukkdekselet. Fig. 8 (2)
- ▶ Klikk ut panelet og sving det til side med en skrutrekker. Fig. 8 (3)

Hengsele om dørene

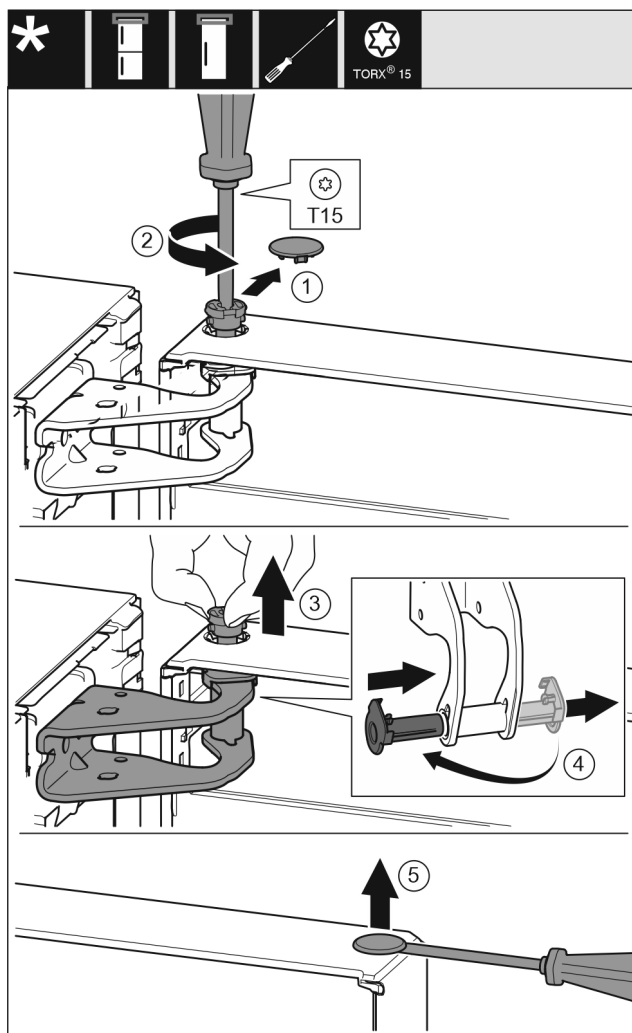


Fig. 9



FORSIKTIG

Fare for personskade hvis døren slår ut!

- ▶ Hold døren godt fast.
- ▶ Sett døren forsiktig ned.

- ▶ Trekk sikringsdekselet forsiktig av. Fig. 9 (1)
- ▶ Skru bolten ut et stykke med skrutrekker T15. Fig. 9 (2)
- ▶ Hold fast døren, og trekk bolten ut med fingrene. Fig. 9 (3)
- ▶ Trekk lagerbøssingen ut av føringen. Sett den inn fra den andre siden, og la den klikke på plass. Fig. 9 (4)
- ▶ Løft døren, og sett den til side.
- ▶ Løft proppen forsiktig ut av dørens lagerbøssing med en skrutrekker, og trekk den ut. Fig. 9 (5)

14.2 Skifte dør i fryseeksjon*

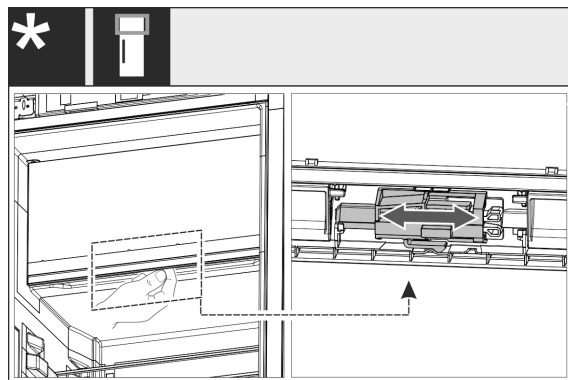


Fig. 10

- ▶ På enheter med én dør: Veksle døranslaget til 4-stjernersrommet ved å skyve spaken. Døren til 4-stjernersrommet må være lukket for dette. Forskyv spaken nedenfra på baksiden av døren.

14.3 Sette øvre lager over på den andre siden

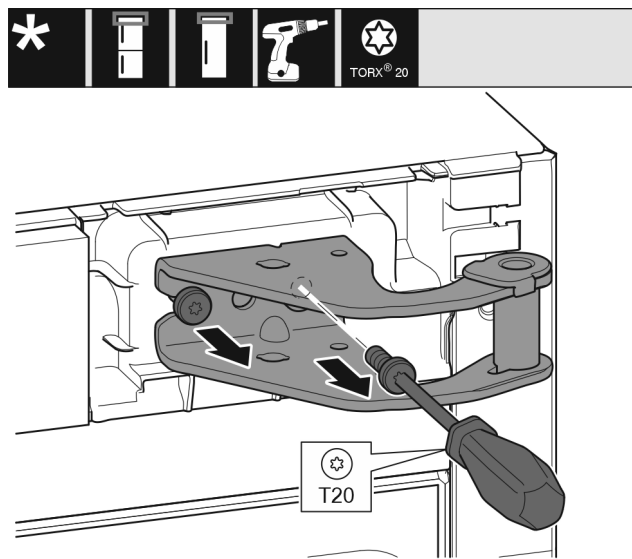


Fig. 11

- ▶ Skru ut begge skruene med skrutrekker T20.
- ▶ Løft lagerbukken opp og av.

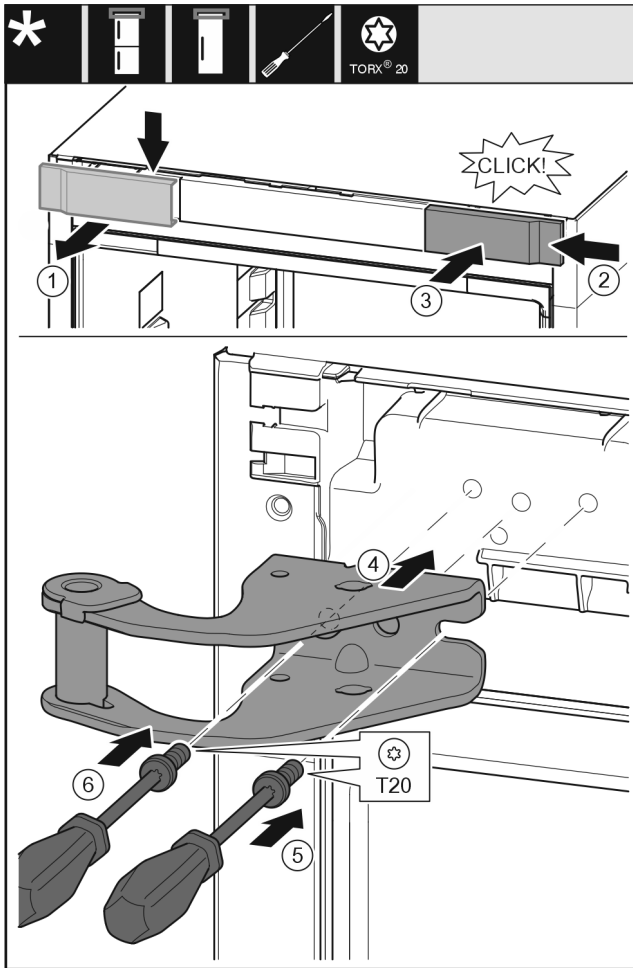


Fig. 12

- ▶ Ta av dekselet ovenfra og fremover. Fig. 12 (1)
- ▶ Monter dekselet fra høyre, dreid 180°, på den andre siden. Fig. 12 (2)
- ▶ La dekselet klikke på plass. Fig. 12 (3)
- ▶ Sett på den øvre lagerbukken. Fig. 12 (4)
- ▶ Sett skruen på og skru den fast med skrutrekker T20. Fig. 12 (5)
- ▶ Sett skruen på og skru den fast med skrutrekker T20. Fig. 12 (6)

14.4 Sette nedre lager over på den andre siden

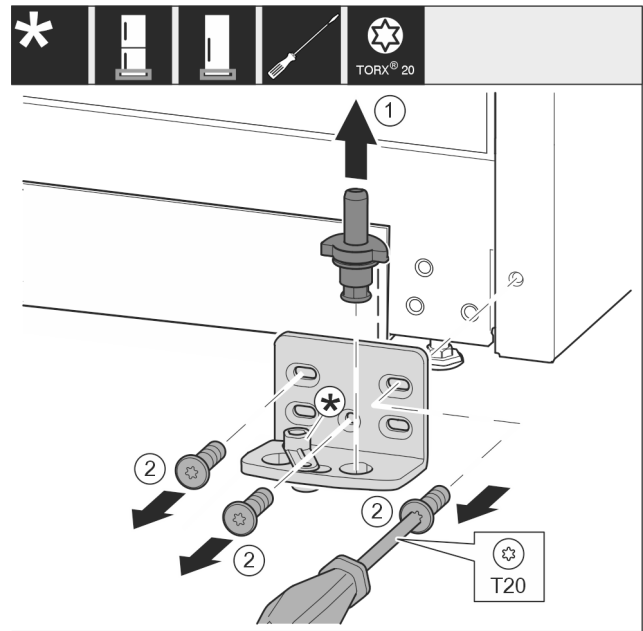


Fig. 13

- ▶ Trekk lagerbolten komplett opp og av. Fig. 13 (1)
- ▶ Skru ut skruene med skrutrekker T20, og ta av lagerbukken. Fig. 13 (2)

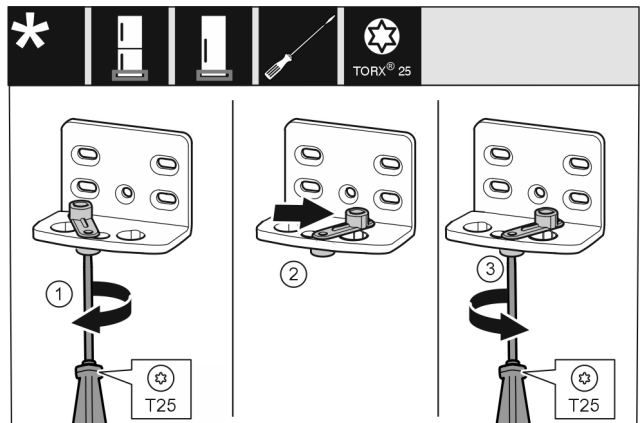


Fig. 14

- ▶ Skru løs skruen med skrutrekker T25. Fig. 14 (1)
- ▶ Løft dørlåshjelpen, og dreid den 90° mot høyre inn i boringen. Fig. 14 (2)
- ▶ Stram skruen med skrutrekker T25. Fig. 14 (3)

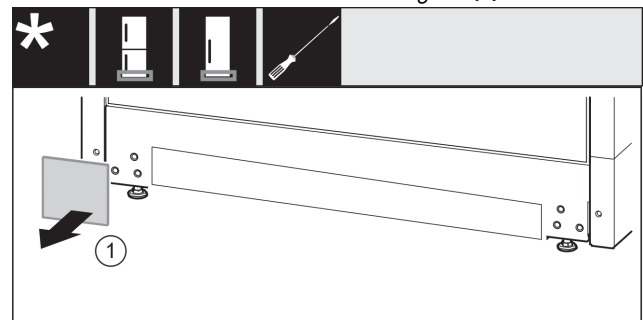


Fig. 15

- ▶ Ta av dekselet. Fig. 15 (1)

Hengsele om dørene

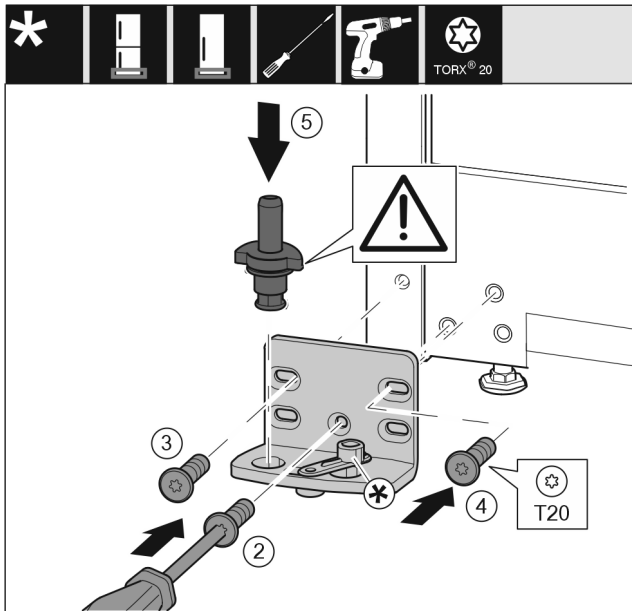


Fig. 16

- ▶ Monter lagerbukken på den andre siden, og skru den på med en skrutrekker T20. Begynn med skrue 2 nederst i midten. Fig. 16 (2)
- ▶ Skru fast skrue 3 og 4. Fig. 16 (3,4)
- ▶ Sett lagerbolten fullstendig på. Pass samtidig på at låsebolten peker bakover. Fig. 16 (5)

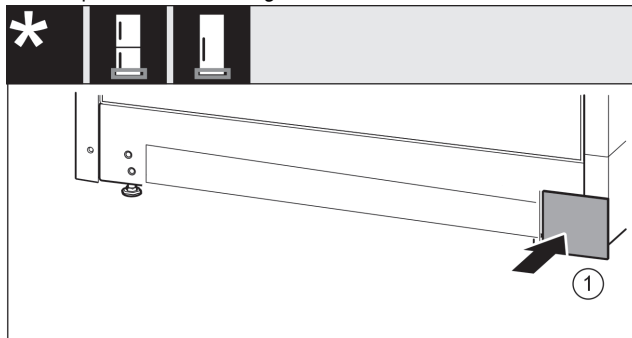


Fig. 17

- ▶ Sett på dekselet på den andre siden igjen. Fig. 17 (1)

14.5 Sette lagerdelene over til den andre siden

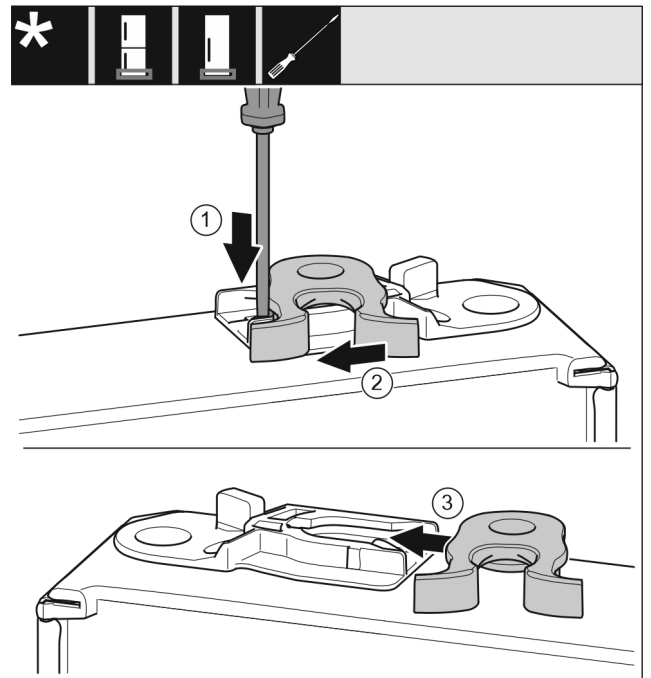


Fig. 18

- ▶ Dørens underside peker oppover: Drei døren.
- ▶ Press lasken ned med skrutrekkeren. Fig. 18 (1)
- ▶ Trekk låsekrokene ut av føringene. Fig. 18 (2)
- ▶ Skyv låsekrokene inn i føringen på den andre siden. Fig. 18 (3)
- ▶ Dørens overside peker oppover: Drei døren.

14.6 Montere døren

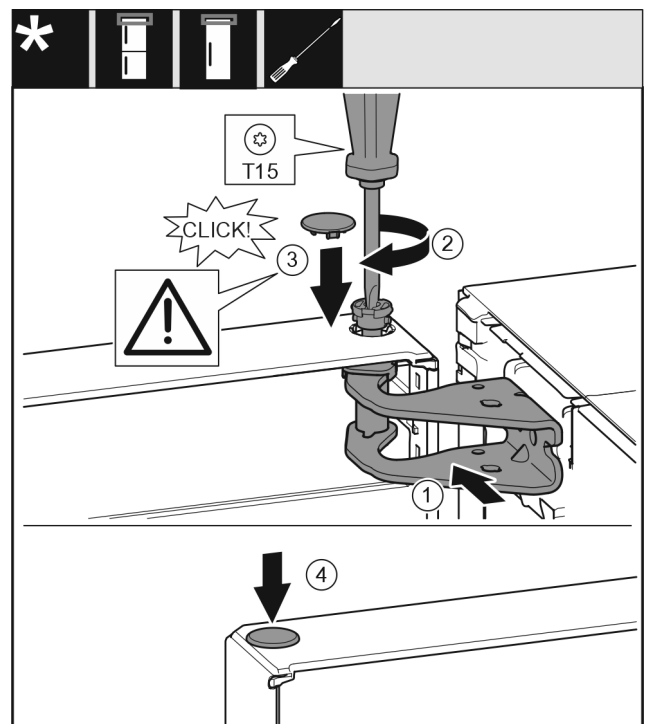


Fig. 19

- ▶ Sett døren inn på den nedre lagerbolten.
- ▶ Rett ut døren øverst mot åpningen i lagerbukken. Fig. 19 (1)
- ▶ Sett inn bolten, og skru den fast med skrutrekker T15. Fig. 19 (2)

- ▶ Montere sikringsdekselet for å sikre døren: Sett inn sikringsdekselet, og kontroller at det ligger på døren. Ellers settes bolten helt inn. *Fig. 19 (3)*
- ▶ Sett inn proppen. *Fig. 19 (4)*

14.7 Justere døren



ADVARSEL

- Fare for personskade ved at døren faller ut!
Dersom lagerdelene ikke er skrudd godt nok til, kan døren falle ut. Dette kan føre til alvorlige personskader. Dessuten lukker i så fall døren ikke skikkelig, slik at enheten ikke kjøler som den skal.
- ▶ Die Lagerböcke fest mit 4 Nm anschrauben.
 - ▶ Kontroller alle skruene og eventuelt etterstram dem.

- ▶ Juster ev. døren over de to langhullene i nedre lagerbukk i flukt med enhetens kabinett. Skru i så fall ut den midterste skruen i den nederste lagerbukken med vedlagte T20-verktøy. Løsne resten av skruene med T20-verktøyet eller med en skrutrekker T20 og juster over langhullene.
- ▶ Støtte døren: Skru ut justeringsfoten med skrunøkkel SW10 på lagerbukken (nede), til den ligger mot gulvet, drei så videre 90°.

14.8 Sette på deksler

For enheter uten lukkedemper:

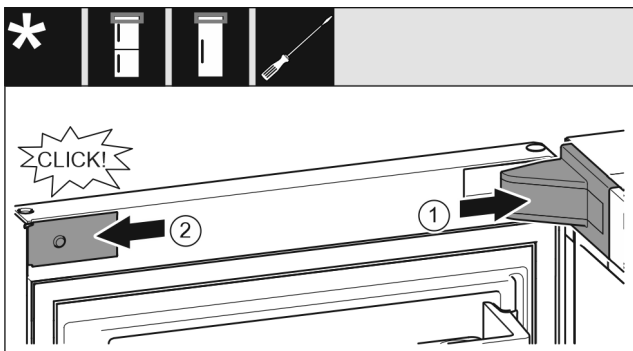


Fig. 20

Døren er åpnet 90°.

- ▶ Sett på lagerdekslet og la det klikke på plass, ev. trykk det forsiktig fra hverandre. *Fig. 20 (1)*
- ▶ Sett dekslet på på siden, og la det klikke på plass. *Fig. 20 (2)*

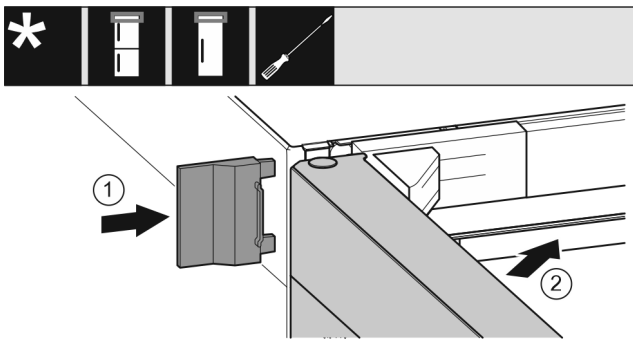


Fig. 21

- ▶ Skyv på det ytre dekslet. *Fig. 21 (1)*
- ▶ Lukk den øvre døren. *Fig. 21 (2)*

15 Koble til apparatet



ADVARSEL

Ikke-forskriftsmessig tilkobling!
Fare for brann.

- ▶ Ikke bruk skjøteledning.
- ▶ Ikke bruk forgreningskontakter.

PASS PÅ

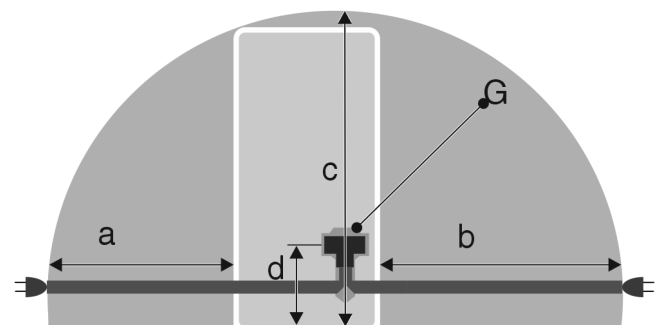
Ikke-forskriftsmessig tilkobling!
Skader på elektronikken.

- ▶ Apparatet skal ikke kobles til vekselrettere, slik som f.eks. solarstrømanlegg og bensingeneratorer.
- ▶ Ikke bruk strømsparingskontakt.

Merk

Bruk kun den medleverte strømtilførselsledningen.

- ▶ En lengre strømtilførselsledning kan bestilles hos kundeservice.



*Fig. 22 **

For 600 mm brede enheter:

a*	b*	c*	d*	G*
~1350 mm	~1800 mm	~2050 mm	~150 mm	Apparatstøpsel

Forsikre deg om at følgende betingelser er oppfylt:

- Strømtype og spenning på oppstillingsstedet i samsvar med opplysningene på typeskiltet.
- Stikkontakten er forskriftsmessig jordet og elektrisk sikret.
- Sikringens utløserstrøm ligger mellom 10 og 16 A.
- Stikkontakten er lett tilgjengelig.
- Stikkontakten ligger ikke bak apparatet, men i områdene a eller b (a, b, c).

- ▶ Kontroller elektrisk tilkobling.
- ▶ Sett inn strømpluggen (G) på baksiden av enheten. Pass på at den klikker på plass.
- ▶ Koble støpselet til spenningsforsyningen.
- ▷ Liebherr-logoen vises på skjermen.
- ▷ Visningen skifter til standbysymbolet.



home.liebherr.com/fridge-manuals

NO Kjøleskap

Utgivelsesdato: 20221006

Artikkelnr.-indeks: 7080444-01

Liebherr-Hausgeräte Marica E00D
Bezirk Plovdiv
4202 Radinovo
Bulgarien