

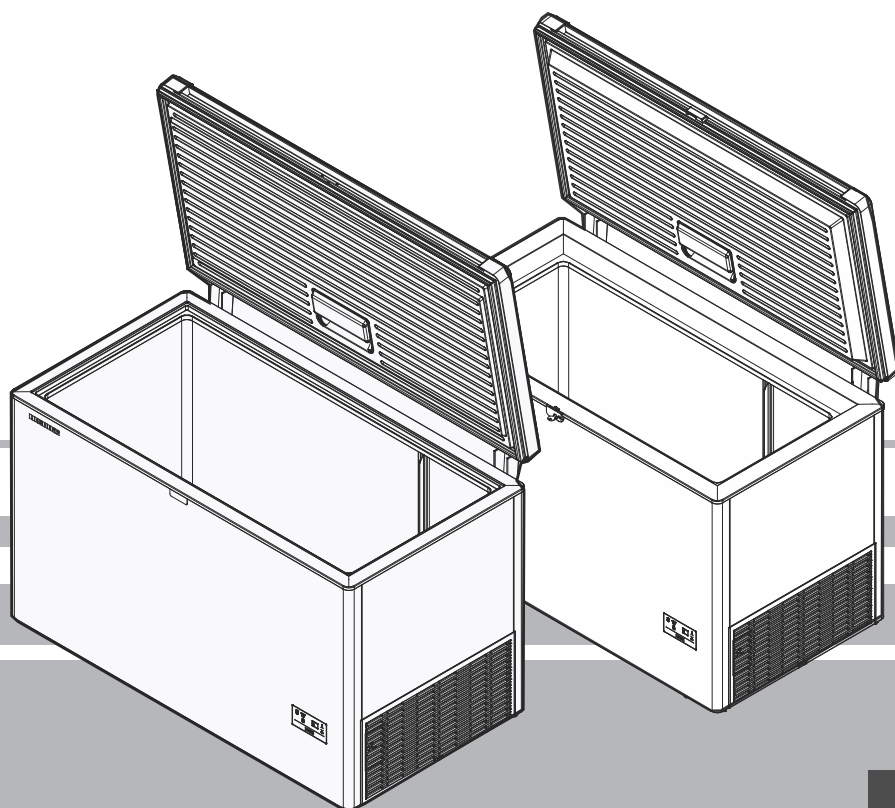
Udhëzime përdorimi

Sënduk ngrirës

Lexoni udhëzimet e përdorimit para se ta ndizni për herë të parë

Faqja 10

AL



7084 968-01

CFf & CFd

LIEBHERR

AL

Prioriteti i paralajmërimeve

⚠ RREZIK	Tregon një situatë që përbën rrezik të madh, e cila nëse nuk shmanget, mund të shkaktojë vdekje ose lëndime trupore të rënda.
⚠ PARALAJMËRIM	Tregon një situatë të rrezikshme e cila, nëse nuk shmanget, mund të shkaktojë vdekje ose lëndime trupore të rënda.
⚠ KUJDES	Tregon një situatë të rrezikshme e cila, nëse nuk shmanget, mund të shkaktojë lëndime trupore të vogla ose mesatare.
NJOFTIM	Tregon një situatë të rrezikshme e cila, nëse nuk shmanget, mund të shkaktojë dëme të pronës.
Shënim	Tregon informacione dhe këshilla të dobishme.

Udhëzime dhe paralajmërime sigurie

- **PARALAJMËRIM:** Mbajini të lira hapësirat e ajrimit në kasën e pajisjes ose në strukturën e brendshme.
- **PARALAJMËRIM:** Përdorini pajisjet mjekësore ose mjetet e tjera ndihmëse siç rekomandohet nga prodhuesi, për ndihmuar në përsheptimin e procesit të shkrirjes.
- **PARALAJMËRIM:** Mos e dëmtoni qarkun e gazit ftohës.
- **PARALAJMËRIM:** Mos përdorni asnjë pajisje elektrike në dhomën e frigoriferit, e cila nuk është sipas rekomandimit të prodhuesit.
- **PARALAJMËRIM:** Duhet pasur kujdes që të mos dëmtohet kabli i energjisë gjatë instalimit të pajisjes.
- **PARALAJMËRIM:** Prizat e shumëfishta ose prizat shumëfishuese zgjatuese dhe pajisjet e tjera elektronike (si transformatorët e halogjenit) nuk duhet të vendosen dhe të përdoren pranë pajisjes.
- **PARALAJMËRIM:** Rrezik dëmtimi për shkak të goditjeve elektrike. Poshtë kapakut ka pjesë që janë me korrent. Drita LED e brendshme duhet të ndërrohet ose të riparohet vetëm nga stafi i servisit ose nga persona të trajnuar.
- **PARALAJMËRIM:** Rrezik dëmtimi nga llamba LED. Intensiteti i dritës LED përputhet me kategorinë e laserit RG 2. Nëse kapaku ka defekt, mos shikoni direkt përmes lenteve optike nga afër. Kjo mund t'ju dëmtojë sytë.

- **PARALAJMËRIM:** Kjo pajisje duhet të sigurohet siç tregohet në udhëzimet e përdorimit (Udhëzimet për instalimin) për të shmangur rreziqet që mund të vijnë nga paqëndrueshmëria.
- Kjo pajisje mund të përdoret nga fëmijët e moshës 8 vjeç e sipër me aftësi të kufizuara fizike, shqisore ose mendore, ose me mungesë përvojë dhe ekspertizë, nëse mbikëqyren ose janë udhëzuar lidhur me përdorimin e sigurt të pajisjes dhe i kanë kuptuar rreziqet që përfshihen. Fëmijët nuk duhet të lejohen të luajnë me pajisjen. Pastrimi dhe punët e mirëmbajtjes nuk duhet të bëhen nga fëmijët që nuk janë nën mbikëqyrje.
- Mos mbani brenda pajisjes substanca shpërthyes, si për shembull kanoçe aerosoli me gaz shtytës të djegshëm.
- Për të parandaluar dëmtimet personale dhe dëmet në pronë, pajisja duhet të instalohet gjithnjë nga dy veta.
- Pasi ta shpaketoni, kontrollojeni pajisjen për të parë nëse ka shenja dëmtimi. Kontaktoni furnitorin nëse është dëmtuar. Mos e lidhni pajisjen me energjinë elektrike.
- Shmangni kontaktin për kohë të gjatë me sipërfaqet e ftohta (p.sh. produktet e ftohura/ngrira). Nëse është e nevojshme, merrni masa sigurie (p.sh. doreza).
- Mos hani akullore, sidomos copa ose kuba akulli, menjëherë pasi t'i keni nxjerrë nga dhoma e ngrirësit, pasi ekziston rreziku i "djegies" për shkak të temperaturave shumë të ftohta.
- Mos konsumoni ushqim që është lënë për kohë të gjatë, pasi kjo mund të shkaktojë helmim.
- Të gjitha riparimet dhe punët në pajisje mund të bëhen vetëm nga personeli i servisit ose nga persona të tjerë të trajnuar. E njëjta gjë vlen për ndryshimin e kabllot së energjisë.
- Bëni riparimet dhe punët e tjera në pajisje vetëm kur spina është shkëputur mirë.
- Instalojeni, lidhni dhe hidhni pajisjen vetëm siç tregohet në këto udhëzime përdorimi.
- Në rast defekti, tërhiqeni spinën ose fikni automat.
- Kur e shkëputni pajisjen nga energjia elektrike, tërhiqni spinën. Mos e tërhiqni kabllon.

- Nëse keni një pajisje që kyçet, mos e mbani çelësin pranë pajisjes apo në një vend që mund të arrihet nga fëmijët.
- Pajisja është bërë për t'u përdorur në ambiente të brendshme. Mos e përdorni pajisjen jashtë ose në vende ku ekspozohet ndaj spërkatjeve të ujit ose lagështisë.
- Mos e përdorni dritën LED të brendshme për të ndriçuar dhomën. Drita LED e brendshme është bërë vetëm për të ndriçuar pjesën e brendshme të pajisjes.
- Mos lejoni që flakët ose burimet e zjarrit të futen në pajisje.
- Pijet alkoolike ose enët e tjera që përmbajnë alkool duhet të mbyllen mirë.

Shënime për hedhjen

Pajisja përmban materiale të ripërdorshme, ndaj duhet të hidhet siç duhet - mos e hidhni së bashku me mbetjet e tjera shtëpiake. Pajisjet që nuk nevojiten më, duhet të hidhen në mënyrë profesionale dhe të përshtatshme, në përputhje me rregullat dhe ligjet vendëse.



Kur e hidhni pajisjen, sigurohuni që qarku i ftohjes të mos jetë dëmtuar, me qëllim që të mos lejoni daljen e pakontrolluar të gazit dhe vajit ftohës (të dhënat në etiketë).

- Bëjeni pajisjen jofunksionale.
- Tërhiqeni spinën e energjisë.
- Priteni kabllon e lidhjes.

⚠ PARALAJMËRIM

Rrezik mbytjeje për shkak të materialit të paketimit dhe qeses plastike!

Mos i lini fëmijët të luajnë me materialin e paketimit. Çojeni materialin e paketimit në një pikë grumbullimi.




Për çfarë përdoret pajisja

Pajisja është e përshtatshme vetëm për të ruajtur dhe për të ngrirë ushqime të paketuara në ambient shtëpiak ose të ngjashëm. Këtu përfshihet, për shembull, përdorimi

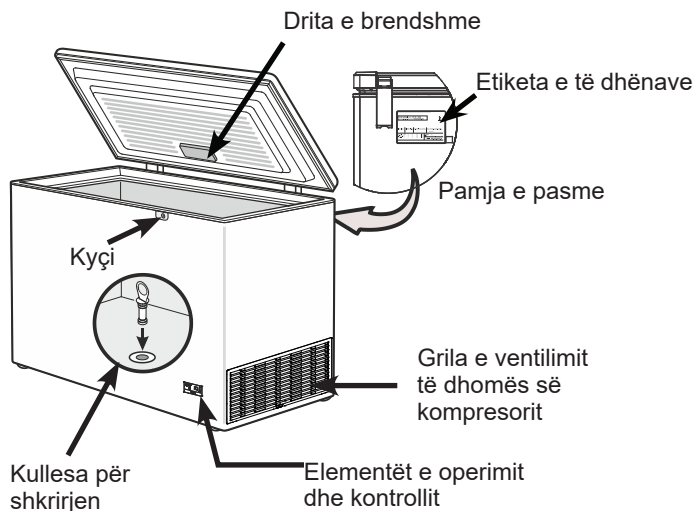
- në kuzhina stafi, ambiente për fjetje dhe mëngjes,
- nga vizitorët në bujtina, hotele, motele dhe forma të tjera akomodimi,
- në katering dhe shërbime të ngjashme të tregtisë me shumicë.

Përdoreni pajisjen vetëm sipas zakonit në ambient shtëpie. Të gjitha llojet e tjera të përdorimit janë të papranueshme. Pajisja nuk është e përshtatshme për të ruajtur dhe për të ftohur ilaçe, plazmë gjaku, preparate laboratorike ose substanca dhe produkte të ngjashme të mbuluara nga direktiva për pajisjet mjekësore 2007/47/EC. Çdo keqpërdorim i pajisjes mund të shkaktojë dëmtime ose derdhje të gjërave që mbahen brenda. Përveç kësaj, pajisja nuk është e përshtatshme për t'u përdorur në atmosfera që mund të jenë shpërthyes.

Simbolet në pajisje

	Simboli mund të gjendet në kompresor. Ai i referohet vajit në kompresor dhe tregon rrezikun e mëposhtëm: gëlltitja ose thithja mund të jetë vdekjeprurëse. Kjo vlen vetëm për riciklimin. Nuk ekziston rrezik nga përdorimi normal.
	Paralajmërim për substanca të djegshme.
	Për këtë mund të vendoset një ngjitëse mbrapa pajisjes. I referohet paneleve prej polistireni në derë dhe/ose në kasë. Kjo vlen vetëm për riciklimin. Mos e hiqni ngjitësen.

Përshkrimi i pajisjes



E rëndësishme!

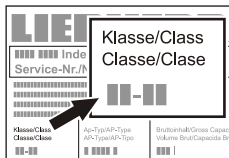
Para se ta vini pajisjen në punë, mbylleni hapësirën e kullimit të shkarkimit në dyshemenë e pajisjes me tapën e dhënë. Kjo është e rëndësishme që pajisja të funksionojë siç duhet.

Klasifikimi klimaterik

Klasifikimi klimaterik tregon temperaturën e ambientit në të cilën pajisja mund të punojë që të arrijë performancë të plotë ftohjeje.

Klasifikimi klimaterik tregohet në etiketën e të dhënave.

Pozicioni i etiketës së të dhënave tregohet te pjesa me titull **Përshkrimi i pajisjes**.



Klasifikimi klimaterik Temperatura e ambientit

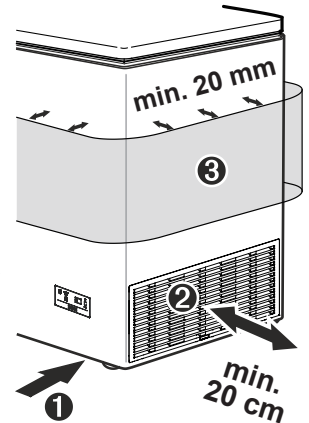
SN	+10°C deri në +32°C
N	+16°C deri në +32°C
ST	+16°C deri në +38°C
T	+16°C deri në +43°C
SN-ST	+10°C deri në +38°C
SN-T	+10°C deri në +43°C

Punimi pa defekte i pajisjes garantohej nëse temperatura e ambientit nuk bie nën -15°C.

Vendosja

- Mos e vendosni pajisjen në vende ku drita e diellit bie drejtpërdrejt ose pranë një sobe, ngrohëseje a objekti të ngjashëm.
- Dyshemeja ku qëndron pajisja duhet të jetë horizontale dhe e niveluar. Vendoseni pajisjen larg nga muri, në mënyrë që kapaku të hapet dhe të mbyllet pa pengesa.

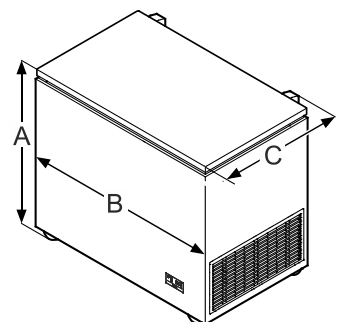
- ① Mos e mbyllni hapësirën mes anës së poshtme të ngrirësit dhe dyshemesë, pasi njësia e ftohjes duhet të furnizohet me ajër për ftohje.
- ② Duhet të ketë një hapësirë prej të paktën 20 cm mes grilës së ventilimit dhe murit. Kjo hapësirë duhet të jetë e lirë dhe hapësirat e ventilimit duhet të jenë të lira.
- ③ Mos vendosni objekte shumë pranë kasës së jashtme të pajisjes. Duhet të ketë një hapësirë prej të paktën 20 mm anembanë për të siguruar shkarkim të mjaftueshëm të nxehtësisë.



- Standardi EN 378 përcakton se sa më shumë gaz ftohës të ketë në pajisje, aq më e madhe duhet të jetë dhoma në të cilën ndodhet pajisja. Në dhomat që janë tepër të vogla, mund të formohet një përzierje gaz-ajër e djegshme në rast rrjedhjeje. Dhoma ku instalohet duhet të jetë të paktën 1 m³ për çdo 8 gr gazi ftohës. Informacioni për gazin ftohës gjendet në etiketën e të dhënave brenda pajisjes.

Përmasat (mm)

Modeli	A	B	C
CFf 1870	825	1045	702
CFf 2080	825	1255	702
CFf 2500	825	1675	702
CFd 2085	825	1255	709
CFd 2505	825	1675	709



Lidhja elektrike

Përdoreni pajisjen vetëm me **rrymë alternuese (AC)**.

Tensioni dhe frekuenca e lejueshme tregohen në etiketën e të dhënave. Pozicioni i etiketës së të dhënave tregohet te pjesa me titull **Përshkrimi i pajisjes**.

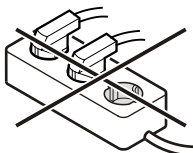
Priza duhet të jetë e tokëzuar siç duhet dhe e mbrojtur me automat.

Rryma e rrëzimit të automatit duhet të jetë midis 10 A dhe 16 A.

Priza duhet të ndodhet mbrapa pajisjes dhe duhet të arrihet me lehtësi.

Mos e lidhni pajisjen duke përdorur kablllo zgjatuese ose prizë zgjatuese.

Mos përdorni inverterë të veçantë (konvertim i rrymës direkte në rrymë alternuese/rrymë në tre faza) ose spina për kursimin e energjisë. Ekziston rreziku që të dëmtohet sistemi i kontrollit elektronik!



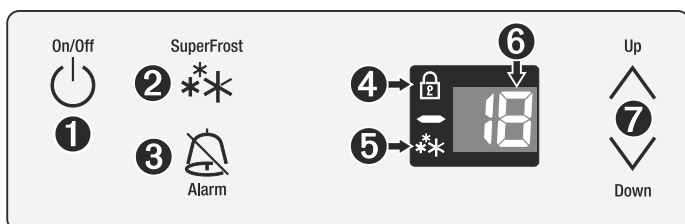
Kursimi i energjisë

- Siguroni gjithnjë ventilim të mirë. Mos i mbuloni hapësirat e ajrimit ose grilën.
- Mos e poziciononi pajisjen në dritën direkte të diellit pranë sobave, radiatorëve ose burimeve të ngjashme të nxehtësisë.
- Konsumi i energjisë varet nga kushtet e instalimit, si p.sh. temperatura e ambientit.
- Mbajeni sa më të shkurtër kohën që pajisja qëndron hapur.
- Vendosini në mënyrë logjike ushqimet e **paketuara**.
- Mbajini të gjitha ushqimet të paketuara siç duhet dhe të mbuluara, me qëllim që të shmangni ngrirjen nga jashtë.
- Lëri gjithnjë ushqimet e ngrohta që të ftohen në temperaturë ambiente para se t'i vendosni të **paketuara** brenda në pajisje.
- Nëse ka një shtresë të trashë ngrice në pajisje: shkrijeni pajisjen.

Pluhuri i akumuluar rrit konsumin e energjisë:

- Pastroni rregullisht hapësirat e ventilimit të dhomës së motorit për të mos lejuar futjen e pluhurit.

Elementët e operimit dhe kontrollit



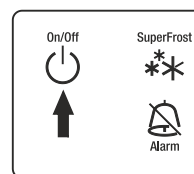
- 1 Butoni i ndezjes/fikjes
- 2 Butoni SuperFrost
- 3 Butoni i ndezjes/fikjes së paralajmërimit akustik
- 4 Drita LED e kyçit të fëmijëve
- 5 Drita LED e SuperFrost
- 6 Ekran i temperaturës
- 7 Butonat e vendosjes së temperaturës

Ndezja dhe fikja e pajisjes

Rekomandohet që ta pastroni pajisjen para se ta ndizni për herë të parë (shikoni **Pastrimi**).

Për ta ndezur pajisjen: Shtypni butonin e **ON/OFF (ndezjes/fikjes)** derisa të ndizet ekran i temperaturës.

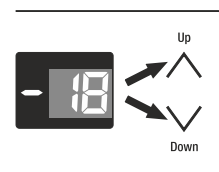
- Dy vijat e ndriçuara të ekranit të temperaturës ndizen derisa të arrihet temperatura prej 0°C.
- Nëse temperatura është nën 0°C, ekrani dixhital i temperaturës tregon temperaturën që është brenda pajisjes.
- Pajisja duhet të qëndrojë ndezur për 6 orë para se përdoruesi të futë ushqime të ngrira.



Për ta fikur pajisjen: Shtypni butonin e **ON/OFF (ndezjes/fikjes)** për rreth 3 sekonda, në mënyrë që ekran i temperaturës të fiket.

Vendosja e temperaturës

- **Përt të ulur temperaturën:** Shtypni butonin e poshtëm **Down (Poshtë)**.
- **Për të rritur temperaturën:** Shtypni butonin e sipërm **Up (Lart)**.
- Ndërkohë që vendosni temperaturën, temperatura e vendosur do të shfaqet në ekran.
- Mund t'i ndryshoni parametrat me gradacione prej 1°C duke shtypur butonin përsëri. Nëse butonat mbahen shtypur, temperatura do të ndryshohet më shpejt.
- Kontrollat elektronike do të fiket automatikisht rreth 5 sekonda pas herës së fundit që keni shtypur butonin, dhe do të shfaqet temperatura e vërtetë brenda ngrirësit.

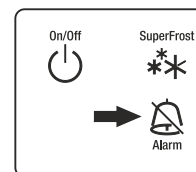


Sinjali paralajmërues akustik

Pajisja paralajmëruese akustike ndihmon në mbrojtjen e ushqimeve të ngrira të paketuara dhe në kursimin e energjisë.

- Ajo bie kur kapaku është lënë hapur për më shumë se rreth 60 sekonda.
- Bie kur në dhomën e ngrirësit nuk është ftohtë mjaftueshëm. Gjithashtu, ekran i temperaturës pulson.

Pajisja paralajmëruese akustike fiket duke shtypur butonin **ALARM**.

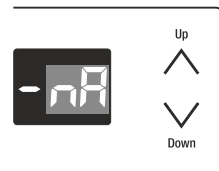


Shfaqja e shkëputjes së energjisë

Nëse shfaqet **nA** në ekran dhe bie alarmi, kjo do të thotë se temperatura e ngrirësit është rritur tepër gjatë orëve ose ditëve të fundit për shkak të një ndërprerjeje energjie.

Për ta çaktivizuar shfaqjen e **nA** dhe alarmin,

shtypni butonin **ALARM**. Alarmi do të ndalojë menjëherë dhe temperatura më e lartë e regjistruar gjatë ndërprerjes së energjisë do të shfaqet. Kjo temperatura do të shfaqet për rreth 1 minutë. Për ta anuluar menjëherë këtë shfaqje të temperaturës së lartë, shtypni përsëri butonin **ALARM** dhe ekran i temperaturës do të tregojë temperaturën e vërtetë të pajisjes.





Kontrolloni cilësinë e ushqimit të paketuara dhe se sa i përshatshëm është për konsum në rast se është ngrohur tepër ose është shkrire.

AL Modaliteti i konfigurimit

Në modalitetin e konfigurimit, mund të vendosni kyçjen për fëmijë dhe të rregulloni ndriçimin e ekranit. Kyçi për fëmijë është bërë për ta mbrojtur pajisjen që të mos fiket padashur.



Aktivizimi i kyçit për fëmijë

Mbani shtypur  për 5 sekonda. Ekranin = 



 Ekranin = 


 Ekranin = 

 Ekranin = 

 Ekranin = 


Çaktivizimi i kyçit për fëmijë

Mbani shtypur  për 5 sekonda. Ekranin = 



 Ekranin = 

 Ekranin = 


 Ekranin = 

 Ekranin = 

Rregullimi i ndriçimit të ekranit

Mbani shtypur  për 5 sekonda. Ekranin = 


 Ekranin = 

 Ekranin = 

Përdorni butonat  dhe  për të zgjedhur konfigurimin që doni.

h1 = ndriçimi minimal
h5 = ndriçimi maksimal

 Ekranin = 

 Ndriçimi i vendosur do të aktivizohet pas një minute.

Shënim

Nëse shtypet një buton, ekranin ndizet për një minutë në ndriçim maksimal.

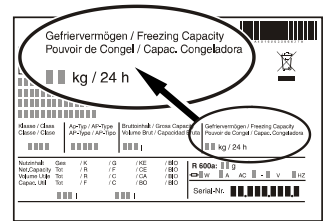
Kur e vini pajisjen në punë, ndriçimi i rregulluar do të jetë aktiv vetëm pasi të jetë arritur temperatura e caktuar e brendshme e pajisjes.

Ngrirja

Ushqimet e freskëta duhet të paketohen dhe të ngrihen sa më shpejt të jetë e mundur. Kjo mundësohet nga veçoria SuperFrost.

Sasia maksimale e ushqimit në kg që mund të ngrihet për 24 orë tregohet në etiketën e të dhënave (kapaciteti i ngrirjes).

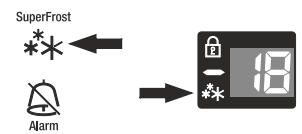
Shënim: Limiti i vendosjes së gjërave është niveli i sipërm i shportës!



SuperFrost

- Funksioni SuperFrost përdoret për të shkurtuar kohën e ngrirjes së ushqimeve të freskëta.

- Shtypni butonin **SuperFrost**. Llamba e SuperFrost ndizet.



Për të përdorur funksionin **SuperFrost**:

- Për sasi të vogla të ushqimeve të freskëta deri në 2-5 kg, shtypni butonin **SuperFrost** 6 orë më herët para se të futni ushqime të freskëta.
- Për sasi të mëdha të ushqimeve të freskëta prej më shumë se 5kg, shtypni butonin **SuperFrost** 24 orë më herët para se të vendosni ushqime të freskëta.

Shënim: Funksioni **SuperFrost** fiket automatikisht. Në varësi të sasisë së ushqimeve që vendosen në ngrirës, kjo ndodh normalisht pas 48 dhe 72 orësh. Kur shtypni butonin SuperFrost, kompresori mund të ndizet për deri në 8 minuta. Kjo është për shkak të çelësit të rresës së brendshme, e cila është bërë për të rritur jetëgjatësinë e njësisë së ftohjes.

Për të kursyer energji, SuperFrost mund të fiket para se të kenë kaluar 48 orët duke shtypur përsëri butonin SuperFrost. Sigurohuni që temperatura të jetë pak të paktën -18°C.

Nuk duhet ta aktivizoni funksionin SuperFrost:

- kur vendosni ushqime të ngrira në ngrirës;
- kur ngrini deri në rreth 2 kg ushqime të freskëta çdo ditë.

Shënime për ngrirjen

- Mbajini gjithnjë së bashku ushqimet e njëjta.
- Paketojini** ushqimet që po i ngrini vetë në sasi të përshtatshme për familjen tuaj. Për t'u siguruar që ushqimet të ngrihen komplet, nuk duhet të tejkalohe sasi të mëposhtme për paketim: fruta, perime: deri në 1 kg, mish: deri në 2,5 kg.
- Për të arritur ngrirjen më shpejtë, ushqimet duhet të jenë në kontakt me muret e brendshme kur i vendosni në ngrirës.
- Paketojini** ushqimet e ngrira në qese standarde ngrirësi ose në enë të ripërdorshme plastike, metalike ose alumini.
- Mos i lini ushqimet e freskëta që duhen ngrirë të bien në kontakt me ushqimin që është ngrirë tashmë. Mbajini gjithnjë pakot e ushqimeve të thata që të mos lejoni të ngjiten me njëra-tjetrën.
- Shkrani gjithnjë datën dhe përmbajtjen në paketim dhe mos e tejkalo kohën e ruajtjes për ushqimin.
- Mos i ngrini shishet dhe kanoçet që përmbajnë pije me gaz, pasi ato mund të plasojnë.
- Nxirrni vetëm aq ushqime sa nevojiten menjëherë për shkrirje. Përdorini sa më shpejt të jetë e mundur ushqimet që janë shkrirë.

Ushqimet e ngrira mund të shkrihen duke përdorur mënyrat e mëposhtme:

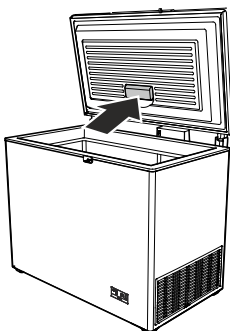
- në furrë me ventilator
- në furrë me mikrovalë
- në temperaturë ambiente
- në frigorifer

Pajisjet

Drita e brendshme LED

Një llambë LED është e montuar si opsion standard për të ndriçuar pjesën e brendshme të pajisjes.

Drita e brendshme ndizet automatikisht kur kapaku hapet dhe fiket përsëri kur mbyllet.

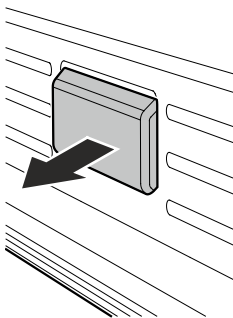


Ndërrimi i llambës

Nëse llamba është me defekt, ajo mund të ndërrohet duke pasur parasysh pikat e mëposhtme.

1. Shkëputni spinën ose fikni automatik.

2. Hiqeni panelin e kapakut në drejtimin e shigjetës.



Mund të përdoren vetëm llambat LED origjinale nga prodhuesi i pajisjes. Llambat mund të blihen nga departamenti i shërbimit të klientit ose nga shitësit e pjesëve.

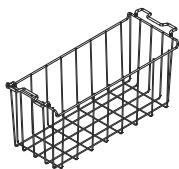
⚠️ PARALAJMËRIM!

Kur përdorni llamba LED nga prodhues të tjerë, ekziston rreziku i nxehjes ose zjarrit.

Shporta CFf

Shportat stabël ndihmojnë në mbajtjen e ushqimeve që ngrihen shpesh dhe bëjnë të mundur përdorimin ergonomik.

Niveli i sipërm i shportës është limiti maksimal i shportës.



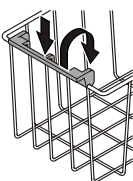
Shportat CFd

Falë mundësisë së rregullimit të dorezave, shportat mund të përdoren për aplikime të ndryshme:

Shportat mund të varen në trupin e ngrirësit me anë të dorezave të tyre.



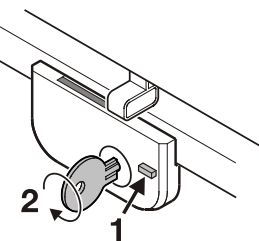
Shportat mund të vendosen mbi njëra-tjetrën, duke qëndruar në shportën e sipërme të dorezave që janë palosur për brenda. Për të bërë këtë, shtyjeni dorezën poshtë, ngrijeni dhe anojeni për brenda.



Kyçi

Kyçi është bërë vetëm për modelin CFd. Një kyç i ngjashëm mund të instalohet në modelin CFf.

Kyçi është i pajisur me një mekanizëm sigurie.



Kyçja e pajisjes

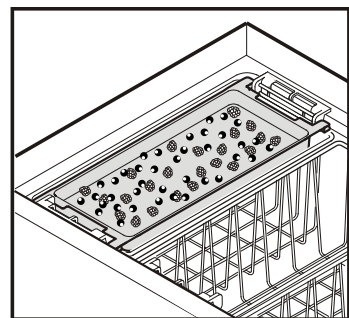
1 Shtypni butonin dhe mbajeni të shtypur.

2 Rrotulloni çelësin 90°.

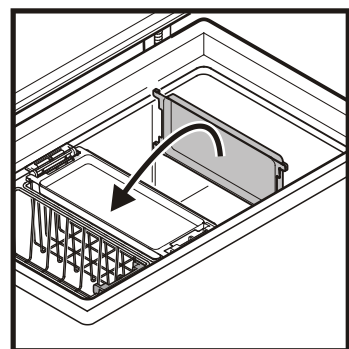
Tabakaja e ngrirësit

Me tabakanë e ngrirësit, ushqimet e vogla të ngrira (manaferrat, erëzat, perimet e prera) mund të ngrihen me delikatesë.

Përhapini ushqimet e ngrira në tabakanë e ngrirësit (pjesët e frutave nuk ngjiten së bashku dhe prandaj e ruajnë formën e tyre).



Tabakaja e ngrirësit ose mund të varet te shporta ose mund të futet te kontejneri i brendshëm dhe të përdoret si ndarje.



Akumulatorët për ruajtje të ftohtë

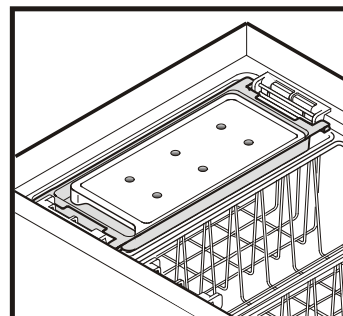
Në rast të një ndërprerjeje energjike, akumulatori për ruajtje të ftohtë vonon rritjen e temperaturës në dhomën e ngrirësit.

Kur e ndizni për herë të parë, vendoseni akumulatorin në kontakt direkt me muret anësore të dhomës së brendshme dhe me dyshemenë e dhomës së brendshme në mënyrë që të ngrijë shpejt.

Kur akumulatori është komplet i ngrië, pozicionojeni sipër kontejnerit të brendshëm.

Për të bërë këtë, vendoseni tabakanë e ngrirësit që përmban akumulatorin në një prej shportave të sipërme.

Nëse tabakaja e ngrirësit vazhdon të nevojitet si ndarje, vendoseni akumulatorin në shportë direkt sipër ushqimeve të ngrira.



Akumulatori ofrohet vetëm në modelin CFd.

Akumulator tjetër mund të blihet nga departamenti i shërbimit të klientit ose nga shitësit e pjesëve.

AL

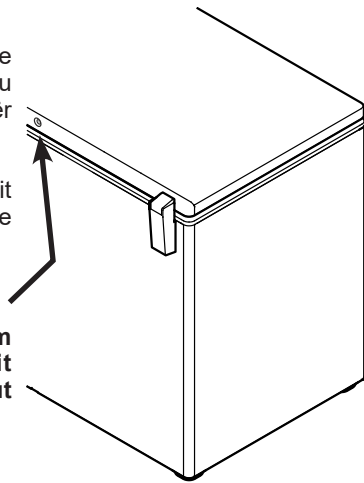
Sistemi StopFrost

Ky sistem pakëson formimin e ngricës ose akullit, dhe kështu pajisja ka më pak nevojë për shkrirje.

Formimi i ngricës ose akullit varet nga kushtet e operimit dhe të ambientit.

Shënim i rëndësishëm

Për të siguruar funksionim të mirë, hapja e sistemit StopFrost mbrapa kapakut nuk duhet të mbyllet.

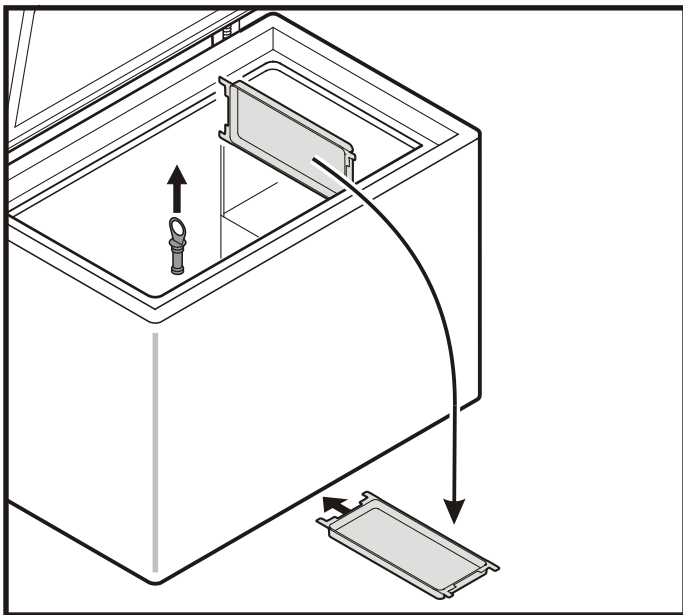


Shkrirja

Pasi pajisja të ketë qenë në punë për njëfarë kohe, një shtresë ngrice ose akulli formohet në muret e brendshme. Kjo rrit konsumin e energjisë.

- Aktivizoni SuperFrost ditën para shkrirjes për t'i dhënë ushqimit një ftohje të shpejtë.
- Fikeni pajisje për ta shkrirë. Shkëputeni spinën e energjisë.
- Mbështillini ushqimet e ngrira, mundësisht në një shportë ngrirësi, në letër ose në mbështjellëse dhe ruajini në një vend të freskët.
- Hiqeni tapën nga vrima e kullimit. Hiqeni murin ndarës ose tabakanë e ngrirësit dhe vendoseni poshtë pajisjes, në mënyrë që uji i shkrirë të dalë përmes hapësirës së kullimit në murin ndarës ose në tabakanë e ngrirësit.
- Lëreni kapakun të hapur gjatë shkrirjes. Pas shkrirjes, pastrojeni ujin e mbetur dhe pastroni pjesën e brendshme të pajisjes.

Mos përdorni mjete mekanike ose mjete të tjera artificiale për shkrirje, përveç atyre të rekomanduara nga prodhuesi.



Pastrimi

Mosndjekja e këtyre udhëzimeve mund të shkaktojë që ushqimi të priset.

Para pastrimit, shkëputeni gjithnjë pajisjen nga energjia. Shkëputni spinën ose fikni automat.

Sipërfaqet ku vendosen ushqimet duhet të pastrohen rregullisht. Mbani vetëm ushqime që janë paketuar.

Nëse dera lihet hapur për kohë të gjatë, temperatura në pajisje mund të rritet shumë.

- Pastroni pjesën e brendshme, pjesët e pajisjes dhe muret e jashtme me ujë të ngrohtë dhe me pak detergjent. Mos përdorni hollues kimikë ose agjentë pastrimi që përmbajnë rërë ose acid.
- Ventilimi i dhomës së motorit
- Mos e hapni kapakun
- Pastroni vrimat e ventilimit duke përdorur fshesë me korrent ose furçë.
- Këshillohet ta pastroni çdo 3 deri në 6 muaj.

⚠ KUJDES

Rrezik i dëmtimit të komponentëve të pajisjes dhe rrezik dëmtimi për shkak të avullit të ngrohtë.

Mos përdorni pajisje pastrimi me avull për ta pastruar pajisjen.

- Sigurohuni që uji i pastrimit të mos depërtojë në komponentët elektrikë ose grilën e ventilimit.
- Thajini mirë të gjitha pjesët me leckë.
- Grilat e ventilimit duhet të pastrohen rregullisht. Depozitimet e pluhurit rritin konsumin e energjisë. Sigurohuni që asnjë prej telave ose komponentëve të tjerë të mos përthyeren, përkulen ose dëmtohen.
- Mos dëmtoni ose mos e hiqni etiketën e të dhënave në mbrapa pajisjes. Është shumë e rëndësishme për qëllime riparimi.

Nëse pajisja lihet bosh për kohë të gjatë, ajo duhet të fiket, të shkrihet, të pastrohet dhe të thahet, dhe dera të lihet hapur për të parandaluar formimin e mykut.

Defektet

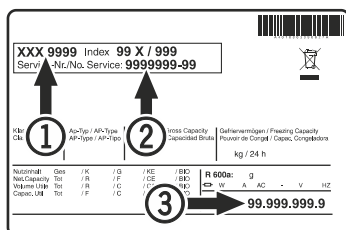
Pajisja juaj është bërë dhe është prodhuar që të punojë për kohë të gjatë pas defekte. Nëse ndodh gjithsesi ndonjë defekt gjatë punimit, kontrolloni nëse është për shkak të një defekti në punim. Ju lutem mbani parasysh se edhe gjatë periudhës së garancisë, kostot e shërbimit në këtë rast do të mbarten nga përdoruesi.

Mund të jeni në gjendje t'i zgjidhni vetë defektet e mëposhtme:

- **Pajisja nuk funksionin:** llambat e kontrollit nuk ndizen.
 - A është montuar siç duhet tapa në prizën e energjisë?
 - A është siguresa e padëmtuar?
- **Zhurma të mëdha punimi:**
 - A qëndron mirë pajisja në dyshe?
 - A shkakton pajisja që mobilet ose objektet pranë të dridhen? Ju lutem mbani parasysh se zhurmat e shkaktuara nga qarku i ftohjes nuk mund të çaktivizohen.
- **Temperatura nuk është e ulët sa duhet:**
 - A është vendosur siç duhet temperatura (Shiko "Vendosja e temperaturës")?
 - A janë vendosur tepër ushqime të freskëta brenda pajisjes? Shikoni ekranin e temperaturës për 24 orë të tjera.
 - A tregon matje të saktë termometri i instaluar veçmas?
 - A punon siç duhet sistemi i ventilimit?
 - A është vendosur pajisja tepër pranë një burimi nxehtësie?

Nëse shfaqet F4 ose F5 në ekran, pajisja ka pësuar defekt. Në këtë rast, kontaktoni departamentin e shërbimit për klientin.

Nëse asnjë nga shkaqet e mësipërme nuk zbatohet për ju dhe nuk mund ta zgjidhni defektin vetëm, kontaktoni departamentin më të afërt të shërbimit për klientin, ku tregohet lloji i pajisjes ①, numri i shërbimit ② dhe numri i pajisjes ③ siç tregohet në etiketën e të dhënave.



Pozicioni i etiketës së të dhënave tregohet te pjesa me titull **Përshkrimi i pajisjes**.

Fikja e pajisjes

Nëse pajisja juaj duhet të fiket për kohë të gjatë, fikeni dhe shkëputni spinën ose fikni ose shkëputni automatik.

Pastrojeni pajisjen dhe lëreni kapakun të hapur për të parandaluar formimin e erërave të pakëndshme.

Pajisja u përbahet rregullave përkatëse të sigurisë dhe direktivave të BE 2014/30/EU, 2014/35/EU, 2009/125/EG dhe 2011/65/EU.



Liebherr-Hausgeräte GmbH
Memminger Straße 77-79
88416 Ochsenhausen
Germany
home.liebherr.com
