

IRc 4120

Vestavná chladnička s EasyFresh

◇ Plus



Made
in Germany

LIEBHERR

IRc 4120

Vestavná chladnička s EasyFresh

◇ Plus



↑
122
↓



Konstrukce spotřebiče	Pevné dveře / Vestavné spotřebiče pro zabudování
Energetická třída	A
Spotřeba energie za 365 dní/24 h	65 / 0,178 kWh
Celkový objem	201 l¹
Hluk - akustický výkon	27 dB(A)
Klimatická třída	SN-T (+10 °C Do +43 °C)
Vnitřní rozměry v cm (V / Š / H)	121,6-123,1 / 56-57 / min. 55
Ovládací prvky	
Typ ovládání	LC displej monochromatický, dotyková elektronika Digitální ukazatel teploty
Rozhraní	SmartDeviceBox: volitelné příslušenství
Alarm dveří	vizuální a akustický
Chladicí část	
Materiál dveřních poliček	Plastové dveřní poličky s posuvnými fixátory lahví, zásobník na vejce, FlexCube
VarioSafe	Ano
Polička na láhve	Stojánek na 3 láhve jako příslušenství
Osvětlení	LED stropní osvětlení
Misky na ovoce a zeleninu	1 EasyFresh-Safe na kolejničkách
Přednosti vybavení	
Dveřní zarážka	Vpravo zaměnitelné
Výměnná těsnění dveří	Ano
EAN	4016803139393

Příslušenství

612526500	SmartDeviceBox
988245900	Dóza na máslo
988267100	FlexCube
988246600	Polička na 3 láhve
909735100	3metrový síťový kabel typu F
908639800	Spojovací sada pro dělená čela nábytku
908648400	Krytky na otvory pro šrouby
764307701	Lemovka

Funkce



EasyFresh

Naše přihrádka EasyFresh zaručuje ve vaší domácnosti čerstvost jako na trhu. Ať už nebalené ovoce, zelenina nebo plodiny: vše je zde optimálně uloženo. Díky těsnému uzávěru zvyšují potraviny vlhkost vzduchu v přihrádce. Potraviny tak zůstanou dlouho čerstvé.



SmartDeviceBox jako dovybavení

Chcete být vybaveni na budoucnost inteligentní domácnosti? Váš Liebherr vám rád pomůže: Můžete jej dovybavit zařízením SmartDeviceBox, který uvede váš Liebherr na internet. SmartDeviceBox lze nainstalovat v několika jednoduchých krocích a již dnes vám otevře celý svět digitálních možností.



Dotykový displej

Opravdu se vás dotkne: Dotykový displej vám umožní jednoduše a intuitivně ovládat váš Liebherr. Na displeji jsou přehledně uspořádány všechny funkce. Lehkým poklepáním prstem můžete například snadno volit funkce nebo kontrolovat aktuální teplotu vaší chladničky.



SoftSystem

Od snídaně až po půlnoční svačinu – existuje mnoho důvodů pro otevření a zavření chladničky. A s vaším spotřebičem Liebherr je to opravdu zábava: Díky SoftSystemu se dvířka chladničky jemně tlumeně a bezpečně, stejně jako příjemně lehce a tiše zavírají. Láhve uložené ve vnitřních dveřích zůstávají bezpečně stát – nic nedrnčí ani se nehýbe.



Místo pro pečicí plech

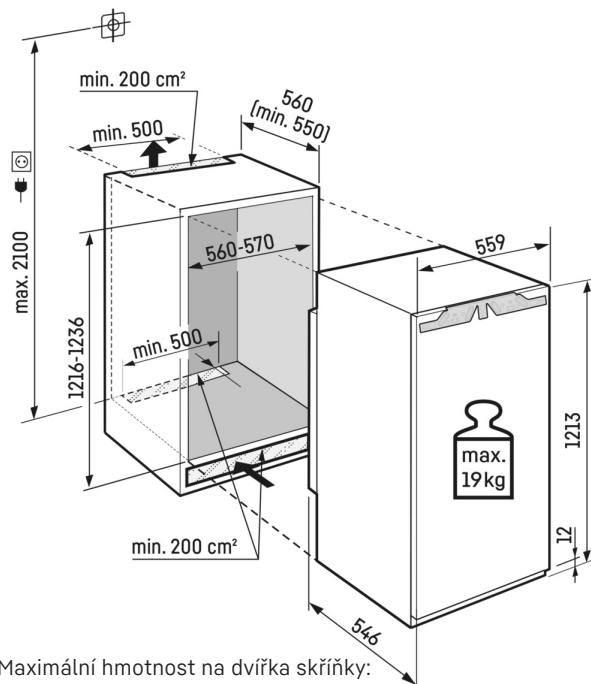
Chcete si uchovat čerstvé, doma upečené ovocné koláče? Nebo připravenou pizzu, kterou chcete dát do trouby až později? Jednoduše zasuňte pečicí plech do své chladničky Liebherr – poskytuje vám dostatek místa pro uložení pečicích plechů. Mimořádně praktické: Pečicí plech můžete zasunout a vysunout při otevření dveří na 90°.



UltraSilent

O tomto spotřebiči Liebherr jste určitě ještě nikdy neslyšeli – jednoduše proto, že je tak tichý jako téměř žádná jiná chladnička: Díky své konstrukci, která tlumí hluk, je téměř „neslychaně“ tichý. Díky vysoké míře absence hluku nastavuje nová měřítka i ve srovnání s nejtichšími chladničkami.

Technický výkres



Maximální hmotnost na dvířka skříňky:
Chladicí oddíl: 19 kg