

Technische Daten Raupenkran

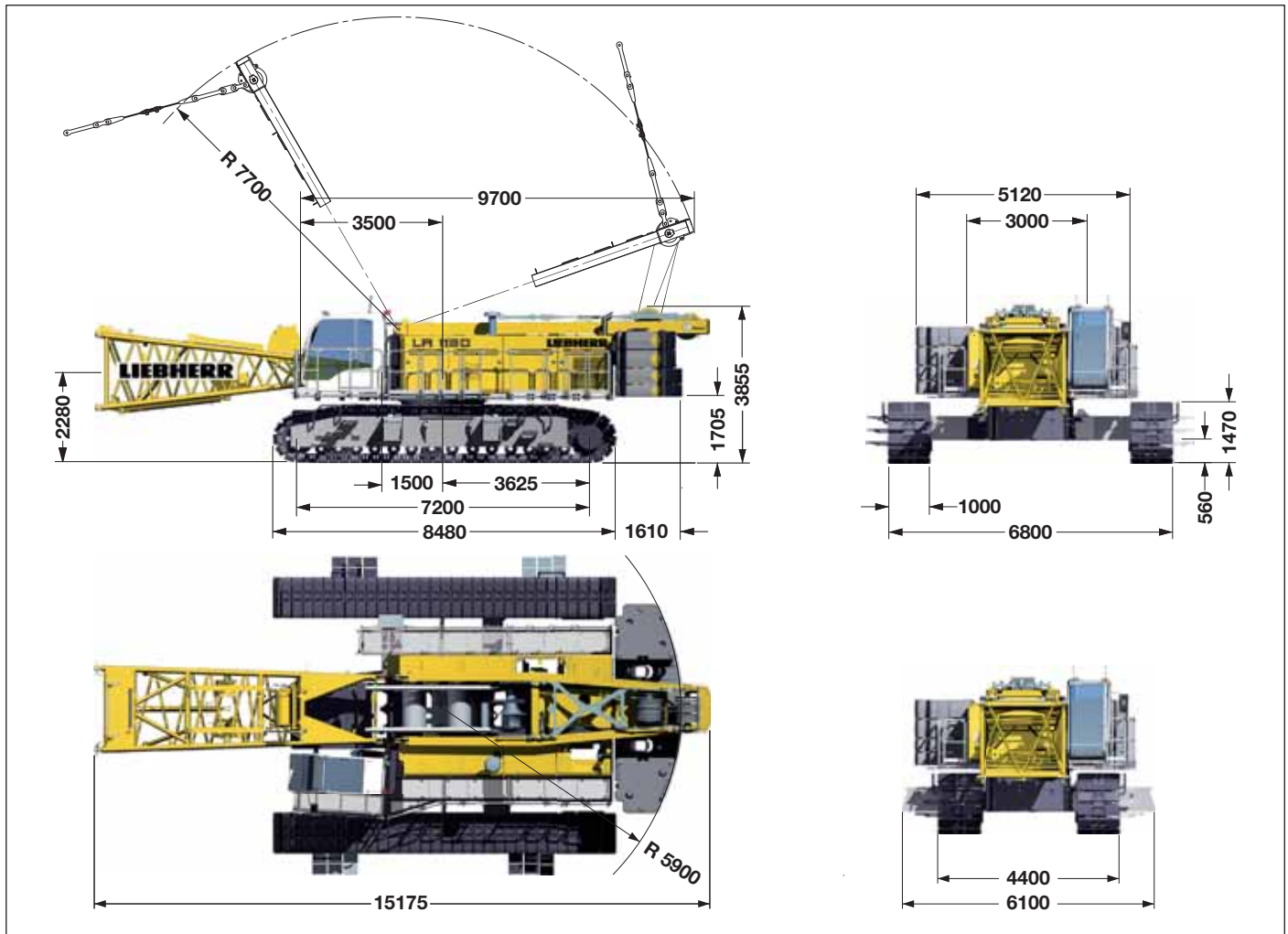
LR 1160 W
Litronic®



LIEBHERR

Abmessungen

Grundgerät mit Unterwagen



Dienstgewichte

Die Dienstgewichte beinhalten das Grundgerät mit Plattenlaufwerk, 2 Hauptwinden 120 kN und 20 m Hauptausleger, bestehend aus Aufrichtmast, Anlenkstück (7 m), Auslegerkopf (7 m), Auslegerzwischenstück (6 m), 60,6 t Oberwagenballast, 20,8 t Zentralballast und einer 160 t Hakenflasche.

Gesamtgewicht _____ ca. 168,5 t

Bodenbelastung

Bodenbelastung _____ 1,17 kg/cm²

Ausrüstung

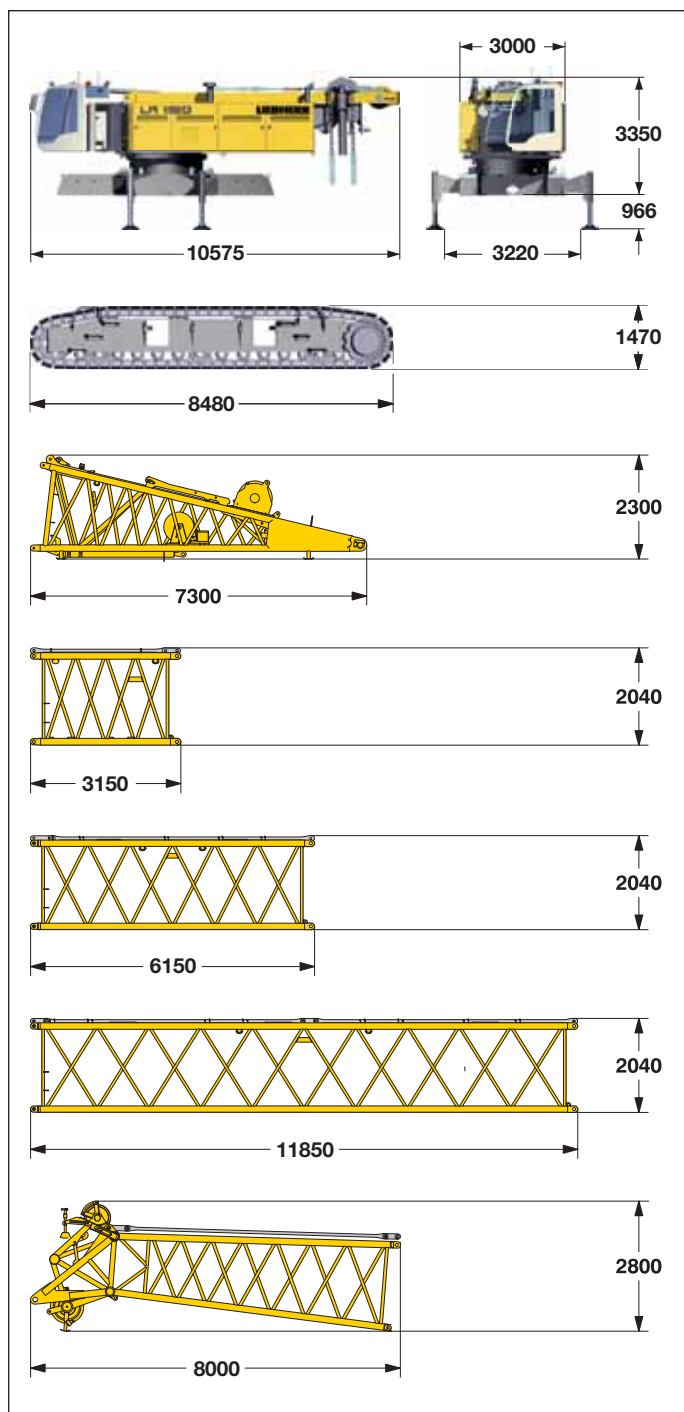
Hauptausleger (No. 2018.xx) max. Länge	_____	87,5 m
Leichtausleger (No. 2018.xx und 1309.xx)	_____	104,9 m
Leichtausleger (No. 2018.xx und 1713.xx)	_____	101,1 m
Verstellbarer Nadelausleger (No. 1309.xx) max. Länge	_____	78,5 m
Max. Auslegerkombination	_____	Hauptausleger 55,1 m
	_____	Verstellbarer Nadelausleger 78,5 m
Verstellbarer Nadelausleger (No. 1713.xx) max. Länge	_____	83 m
Max. Auslegerkombination	_____	Hauptausleger 52,1 m
	_____	Verstellbarer Nadelausleger 83 m
Feststehender Nadelausleger (No. 0806.xx)	_____	11 m - 32 m
Feststehender Nadelausleger (No. 1008.xx)	_____	11 m - 26 m
Spitzenausleger	_____	24 t (optional 36 t)

Anmerkungen

1. Traglasten für Einsatz als Montagekran (entspricht Kraneinstufung nach F.E.M. 1.001. Krangruppe A1).
2. Die Maschine steht auf tragfähigem, waagrechttem Untergrund.
3. Das Gewicht des Lastaufnahmemittels (Hakenflasche, Hubseile, Schäkel usw.) ist von der Traglast abzuziehen.
4. Zusatzlasten am Ausleger (wie z.B. Podeste) sind von den Traglasten abzuziehen.
5. Die maximal zulässige Windgeschwindigkeit entnehmen Sie bitte dem Traglasttabellenbuch.
6. Die Ausladungen sind von Mitte Drehkranz und unter Last angegeben.
7. Die Traglasten sind in Tonnen angegeben und rundum schwenkbar.
8. Desweiteren sind für die Berechnung der Standsicherheit die DIN 15019 / Teil 2 / Tab. 1 und ISO 4305 Tab. 1 + 2, als auch die Kippwinkelmethode 4° zugrunde gelegt.
9. Für die Stahltragwerke gilt F.E.M. 1.001 - 1998 (EN 13001-1; EN 13001-2).

Transportmaße und Gewichte

Grundgerät und Hauptausleger (No. 2018.xx)



Grundgerät

mit Aufrichtmast, 2x 120 kN Kranwinden ohne Anlenkstück, Hubseile, Grundballast und Laufwerke

Breite	3000 mm
Gewicht	40000 kg

Laufwerk

2 x

Flachbodenplatten	1000 mm
Breite	1180 mm
Gewicht	17500 kg

Anlenkstück (No. 2018.23)

Breite	2140 mm
Gewicht mit Winde inkl. Seil	4600 kg
Gewicht ohne Winde	3000 kg

Zwischenstück (No. 2018.20)

3 m

Breite	2140 mm
Gewicht*	760 kg

Zwischenstück (No. 2018.20)

6 m

Breite	2140 mm
Gewicht*	1100 kg

Zwischenstück (No. 2018.20)

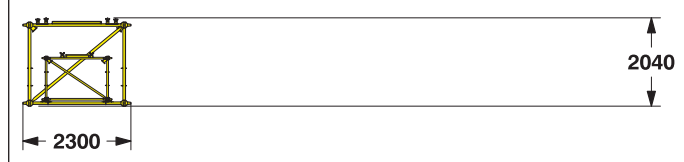
11.7 m

Breite	2140 mm
Gewicht*	1900 kg

Auslegerkopf (No. 2018.20)

Breite	2140 mm
Gewicht*	2900 kg

Transportalternative



*) Inklusive Haltestangen

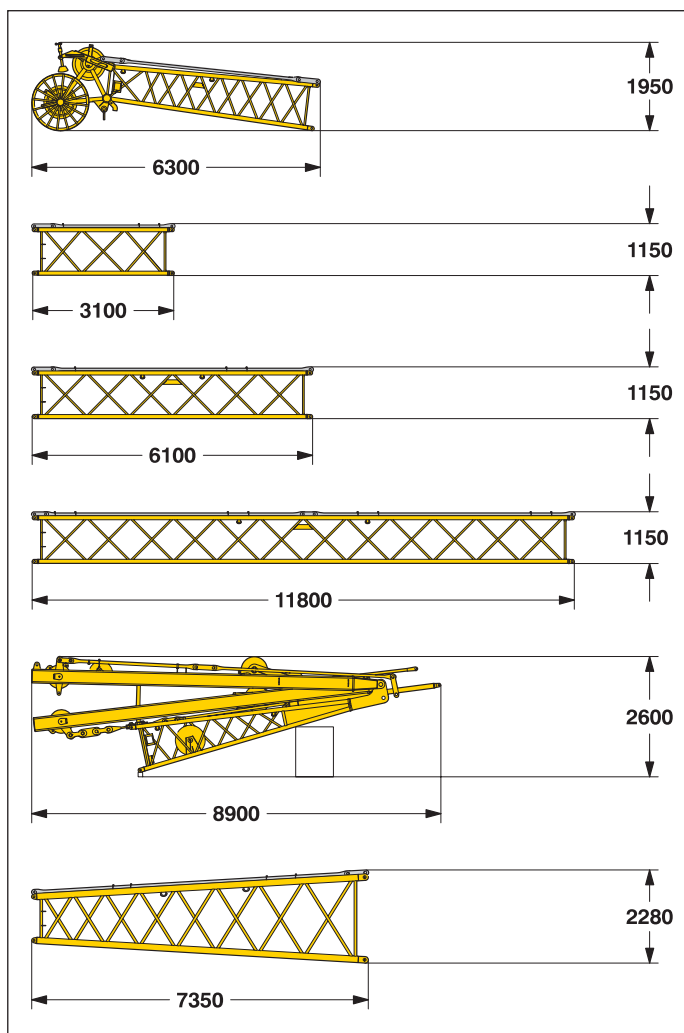
Transportalternative

11.7 m Haupt- und 11.7 m Nadelauslegerzwischenstück
6.0 m Haupt- und 6.0 m Nadelauslegerzwischenstück

(No. 2018.xx/1309.xx)	6 m/6 m	11.7 m/11.7 m
Länge	6150 mm	11850 mm
Gewicht*	1620 kg	2860 kg

Transportmaße und Gewichte

Verstellbarer Nadelausleger (No. 1309.xx)



Nadelkopf (No. 1309.22)

Breite	1390 mm
Gewicht*	1600 kg

Zwischenstück (No. 1309.20) **3 m**

Breite	1390 mm
Gewicht*	420 kg

Zwischenstück (No. 1309.20) **6 m**

Breite	1390 mm
Gewicht*	520 kg

Zwischenstück (No. 1309.20) **11.7 m**

Breite	1390 mm
Gewicht*	960 kg

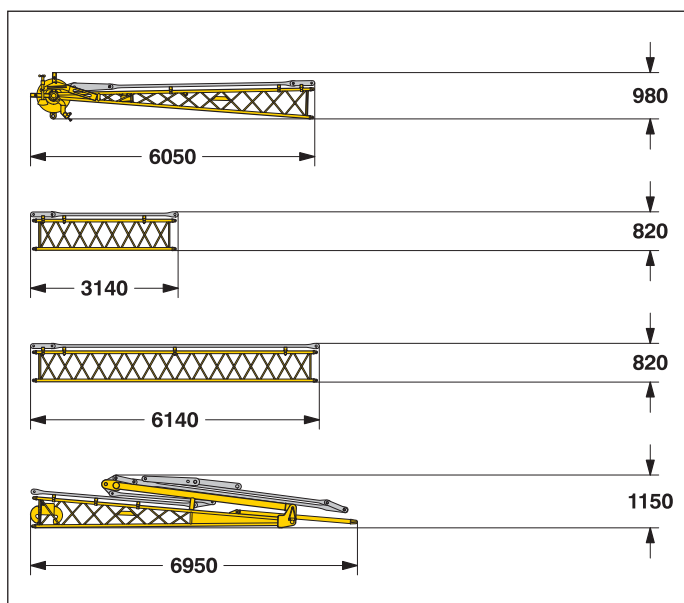
Anlenkstück mit A-Böcken (No. 1309.22)

Breite	1700 mm
Gewicht*	4450 kg

Reduzierstück (No. 2018/1309.20) **7.2 m**

Breite	2140 mm
Gewicht*	1060 kg

Feststehender Nadelausleger (No. 0806.xx)



Nadelkopf (No. 0806.16)

Breite	950 mm
Gewicht*	450 kg

Zwischenstück (No. 0806.15) **3 m**

Breite	950 mm
Gewicht*	145 kg

Zwischenstück (No. 0806.15) **6 m**

Breite	950 mm
Gewicht*	250 kg

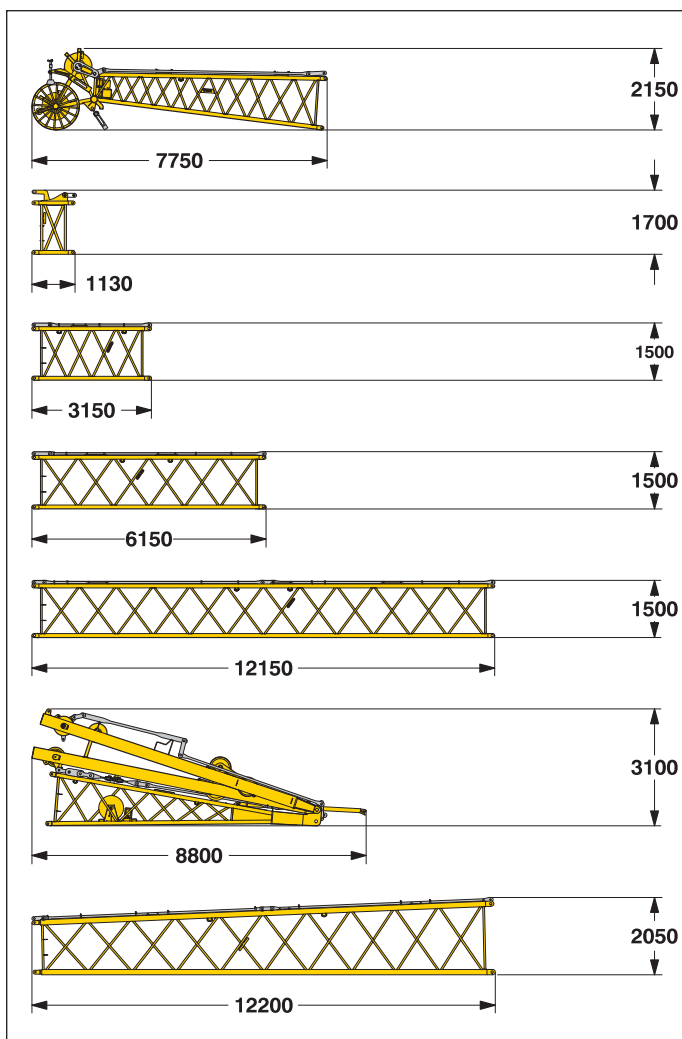
Anlenkstück mit A-Bock (No. 0806.16)

Breite	2200 mm
Gewicht*	1010 kg

*) Inklusiv Haltestangen

Transportmaße und Gewichte

Verstellbarer Nadelausleger (No. 1713.xx)



Nadelkopf (No. 1713.21)

Breite	1820 mm
Gewicht*	1375 kg

Leichtausleger-Z-Stück (No. 1713.22) 1 m

Breite	1820 mm
Gewicht*	395 kg

Zwischenstück (No. 1713.18) 3 m

Breite	1820 mm
Gewicht*	430 kg

Zwischenstück (No. 1713.18) 6 m

Breite	1820 mm
Gewicht*	630 kg

Zwischenstück (No. 1713.18) 12 m

Breite	1820 mm
Gewicht*	1140 kg

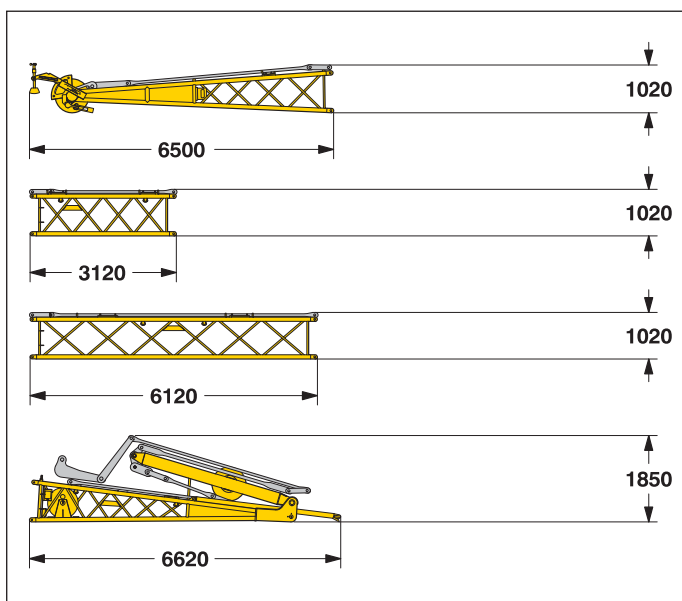
Anlenkstück mit A-Böcken (No. 1713.22)

Breite	1820 mm
Gewicht*	4620 kg

Reduzierstück (No. 1713.22) 12 m

Breite	2140 mm
Gewicht*	1490 kg

Feststehender Nadelausleger (No. 1008.xx)



Nadelkopf (No. 1008.20)

Breite	1090 mm
Gewicht*	920 kg

Zwischenstück (No. 1008.17) 3 m

Breite	1090 mm
Gewicht*	300 kg

Zwischenstück (No. 1008.17) 6 m

Breite	1090 mm
Gewicht*	455 kg

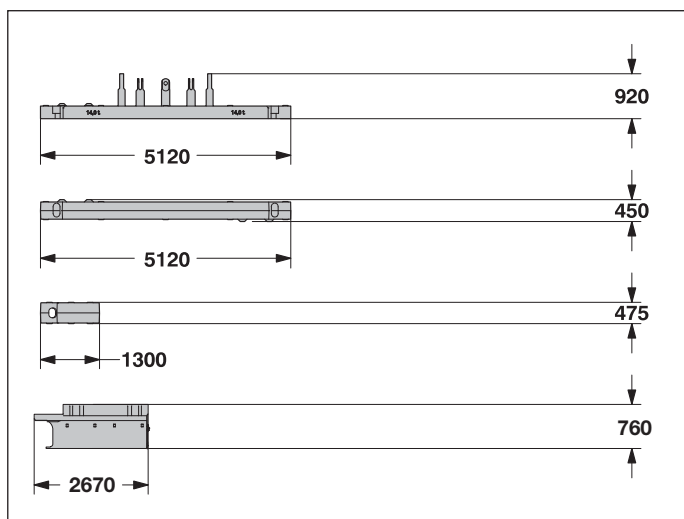
Anlenkstück mit A-Bock (No. 1008.20)

Breite	2200 mm
Gewicht*	1950 kg

*) Inklusive Haltestangen

Transportmaße und Gewichte

Ballast



Ballastplatte **1 x**

Breite	1660 mm
Gewicht	14500 kg

Ballastplatte **1 x**

Breite	1660 mm
Gewicht	16000 kg

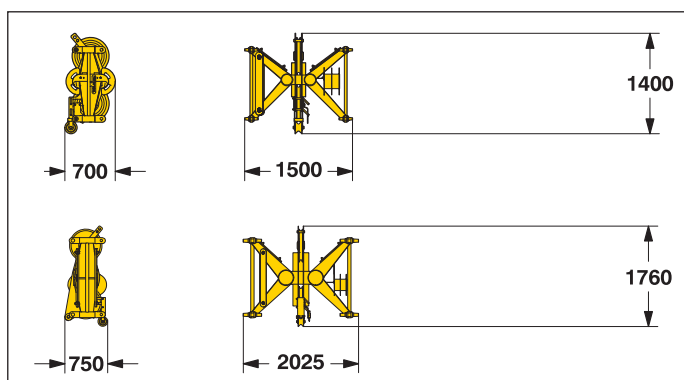
Ballastplatte **6 x**

Breite	1360 mm
Gewicht	5100 kg

Zentralballast **2 x**

Breite	1820 mm
Gewicht	10400 kg

Mid fall (optional)



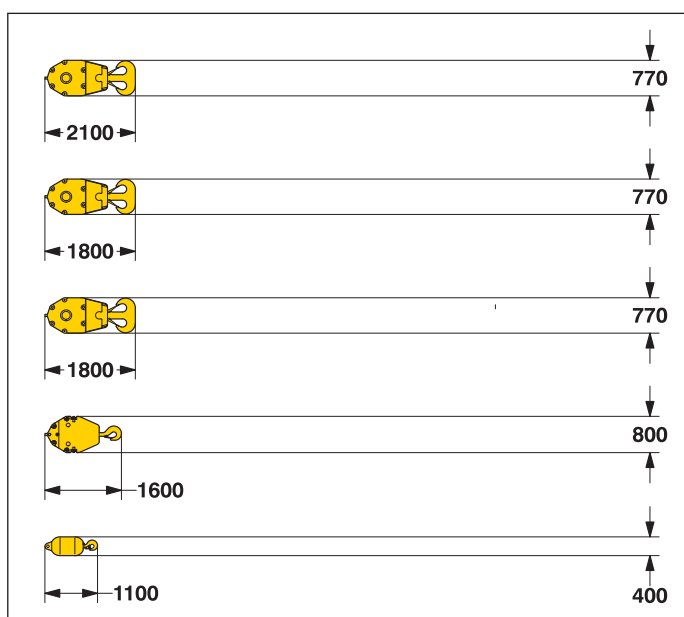
Mid fall Zwischenstück (No. 1309.32) **0.35 m**

Breite	700 mm
Gewicht	270 kg

Mid fall Zwischenstück (No. 1713.31) **0.5 m**

Breite	700 mm
Gewicht	385 kg

Haken



100 t Hakenflasche - 5 Rollen

Breite	540	640	700 mm
Gewicht	1300	1800	2300 kg

80 t Hakenflasche - 3 Rollen

Breite	360	460	560 mm
Gewicht	1000	1500	2000 kg

40 t Hakenflasche - 1 Rolle

Breite	300	400	500 mm
Gewicht	700	1100	1500 kg

12.5 t Einzelhaken

Breite	400 mm
Gewicht	600 kg

Technische Beschreibung



Motor

Leistung nach ISO 9249, 270 kW (367 PS) bei 2000 U/min
Modell ————— Liebherr D 936 L A6
Kraftstofftank ————— 800 l Tankinhalt mit kontinuierlicher
Niveauanzeige und Reserveangabe
Der Dieselmotor entspricht der Abgaszertifizierung für mobile
Maschinen nach EPA / CARB Tier 3 und 97/68 EG Stufe III.



Hydraulikanlage

Eine doppelte Verstellpumpe versorgt die Haupt- und Nadelausleger-Verstellwinden und das Fahrwerk im offenen Kreislauf. Die Haupthubwinden und das Drehwerk werden im geschlossenen Kreislauf betrieben. Alle Bewegungen können gleichzeitig gefahren werden. Um hydraulische Druckspitzen abzufangen, wurde eine automatisch arbeitende Druckabschneidung integriert. Alle Filter werden elektronisch überwacht. Die Verwendung synthetischer, umweltfreundlicher Öle ist möglich. Arbeitsdruck ————— max. 350 bar
Hydrauliköltankinhalt — 650 l



Nadelausleger-Verstellwinde

Seilzug ————— max. 105 kN
Seildurchmesser ————— 20 mm
Verstellung Nadelausleger von 15° bis 78° in 46 sec.



Hauptausleger-Verstellwinde

Seilzug ————— max. 217 kN
Seildurchmesser ————— 24 mm
Verstellung Hauptausleger von 15° bis 86° in 119 sec.



Schwenkwerk

Rollendrehkranz mit außenliegender Verzahnung, Schwenkwerk mit Axialkolbenmotor, hydraulisch löfzbare Lamellenbremse, Planetengetriebe und Drehwerksritzel. Das Schwenkwerk kann sowohl mit Geschwindigkeitsvorwahl wie auch im Freilauf betrieben werden. Bei der Geschwindigkeitsvorwahl schließt eine Lamellenbremse (Stillstandsbremse), wenn keine Drehbewegung vorhanden ist. Drehwerksgeschwindigkeit 0 – 3 U/min stufenlos regelbar.



Windwerke

Seilzug in der 1. Lage ————— max. 175 kN
Seilzug in der 7. Lage ————— 120 kN
Seildurchmesser ————— 26 mm
Seiltrommeldurchmesser ————— 580 mm
Seilgeschwindigkeit m/min ————— 0 – 136
Seilkapazität in 7 Lagen ————— 489 m
Die Winden zeichnen sich durch ihre kompakte, montagefreundliche Bauweise aus.
In Öl laufende, innenliegende, wartungsarme Planetengetriebe. Lastabstützung über Hydraulikanlage, zusätzliche Sicherheit durch federbelastete Lamellenbremse (Stillstandsbremse). Für die Hauptwinden werden hochdruckgeregelte Verstellölmotoren verwendet. Diese erlauben schon im Teillastbereich die volle Ausnutzung der installierten Motorleistung durch Geschwindigkeitsanpassung an den jeweiligen Seilzug. Auf Wunsch – Winde mit Freifalleinrichtung: Bei der Freifalleinrichtung wird sowohl die Kupplungs- als auch die Bremsfunktion über die Arbeitsbremse realisiert. Diese Bremse ist eine verschleißarme, wartungsfreie Lamellenbremse in kompakter Bauweise.



Fahrwerk

Fahrwerksantrieb mit Axialkolbenmotor, hydraulisch löfzbare, federbelastete Lamellenbremse, Laufwerk mit hydraulischer Kettenspannung. Flachbodenplatten — 1000 mm
Fahrgeschwindigkeit — 0 – 1.5 km/h



Steuerung

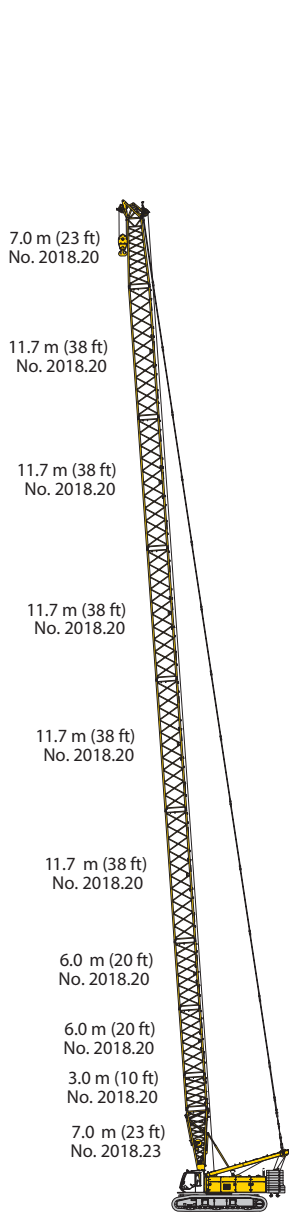
Die von Liebherr entwickelte und im eigenen Haus gefertigte Steuerung ist für den harten Baustelleneinsatz und extreme Umweltbedingungen wie große Temperaturschwankungen, starke Vibrationen und elektromagnetische Interferenzen konzipiert. Alle Betriebsdaten des Gerätes werden auf einem kontraststarken Bildschirm angezeigt. Standard-Betriebsinformationen erscheinen in Form von Symbolen. Fehleranzeigen im Klartext auf dem Bildschirm (mehr als 15 Sprachen verfügbar). Eine elektrohydraulische, stufenlose Proportionalsteuerung ermöglicht das Fahren aller Bewegungen gleichzeitig. Die Bedienung erfolgt über 2 Einhebel-Kreuzschaltungen für „Winde I und Einziehwerk“ und für „Winde II und Drehwerk“. Auf Wunsch: Doppel-T-Hebel für den gleichzeitigen Betrieb von Winde und verstellbarem Nadelausleger. Das Fahrwerk wird über zwei Fußpedale gesteuert und kann über zwei Hebel in eine Hand-Fahrwerkssteuerung umgewandelt werden. Fernsteuerung für die Heckballastmontage und für die Verbolzung des Auslegeranlenkstücks mit dem Oberwagenstahlbau.



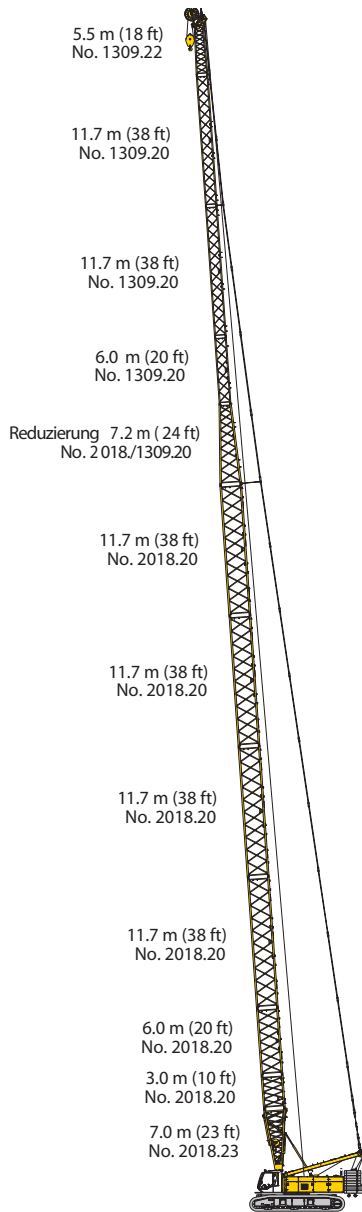
Schallemission

Die Schallemissionen entsprechen der Richtlinie 2000/14/EG über Geräuschemissionen von zur Verwendung im Freien vorgesehenen Geräten und Maschinen.

Auslegerkombinationen



Hauptausleger No.2018.xx — 87.5 m



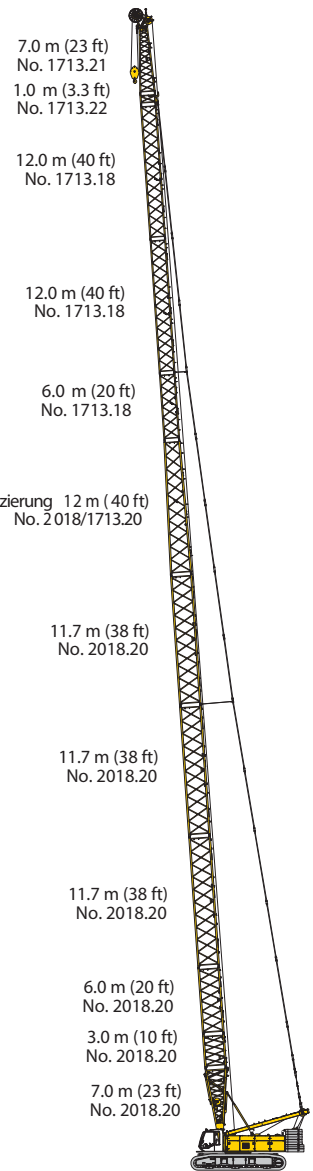
Max. Kombination — 104.9 m

Hauptausleger No.2018.xx — 62.8 m

Reduzierung No.2018/1309.xx — 7.2 m

Verstellbarer

Nadelausleger No.1309.xx — 34.9 m



Max. Kombination — 101.1 m

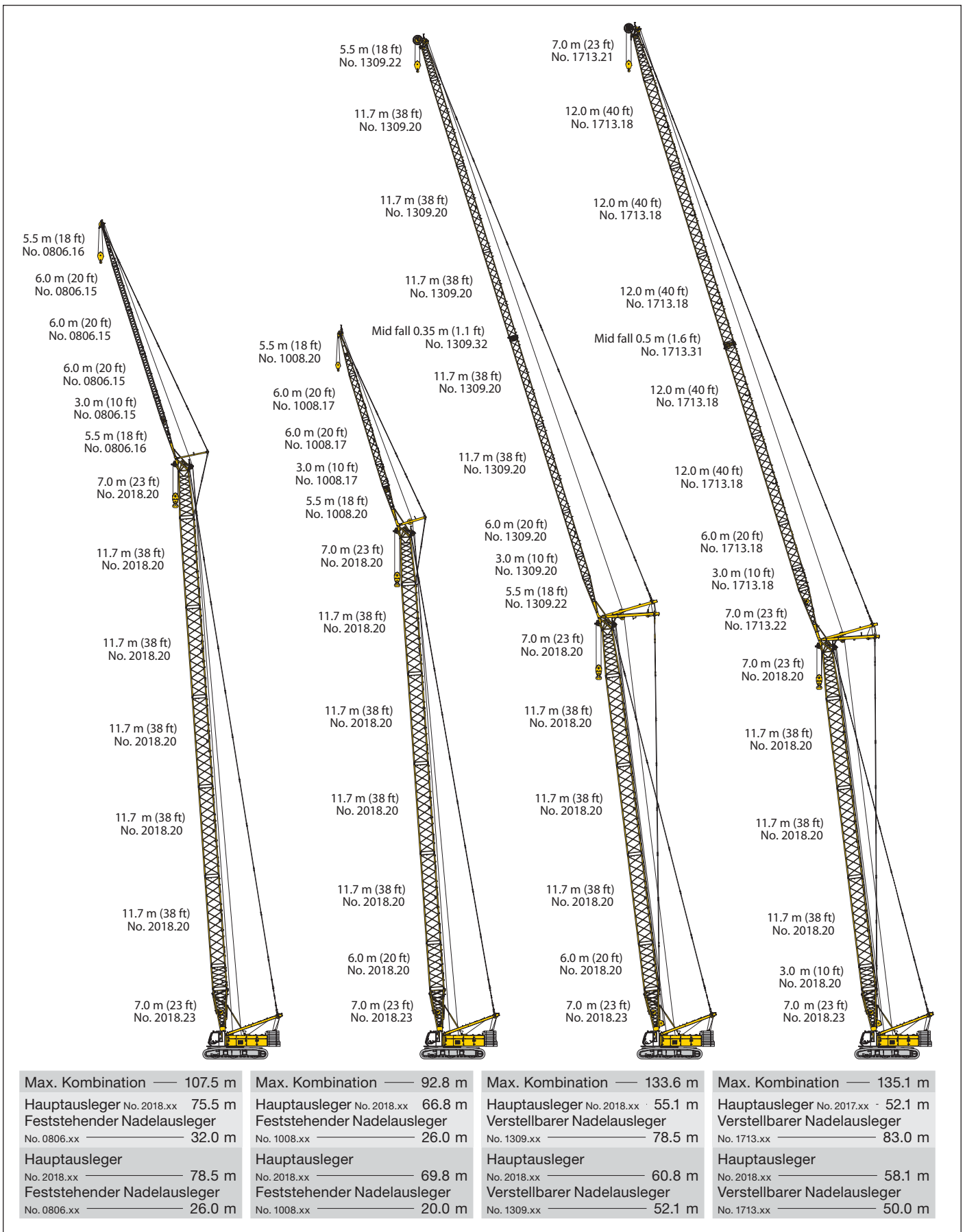
Hauptausleger No.2018.xx — 51.1 m

Reduzierung No.2018/1713.xx — 12 m

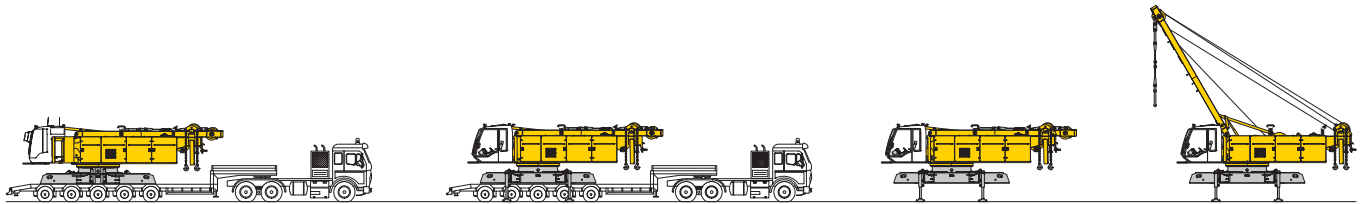
Verstellbarer

Nadelausleger No.1713.xx — 38 m

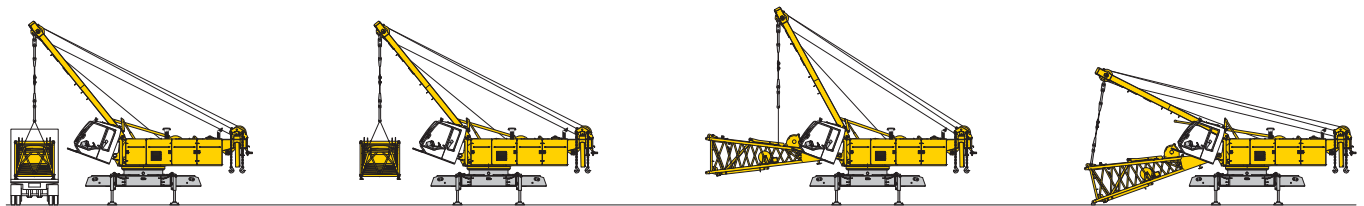
Auslegerkombinationen



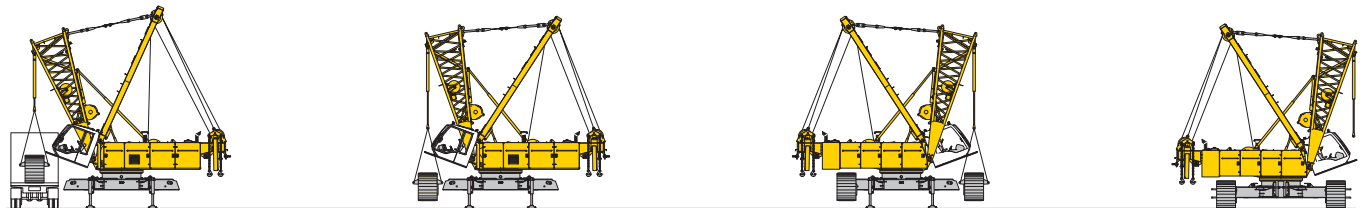
Selbstmontage-System



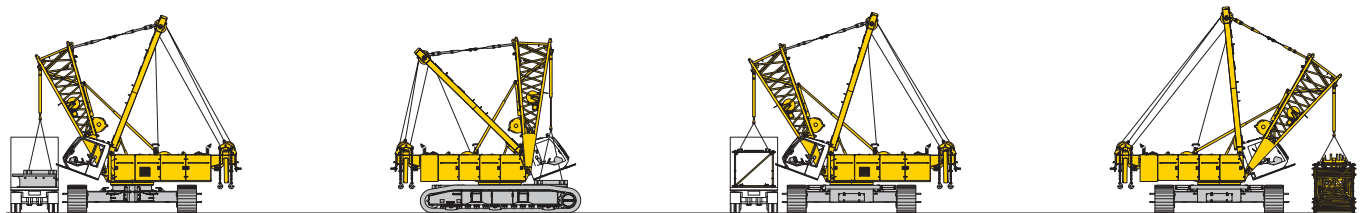
Entladung des Grundgerätes



Entladung und Anbau des Anlenkstücks

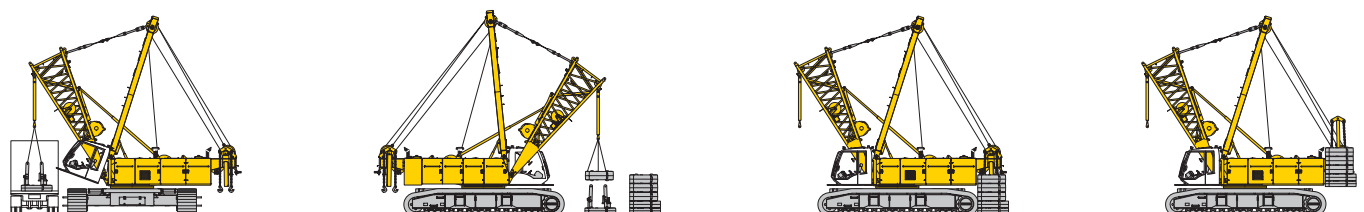


Entladung und Anbau der Laufwerke



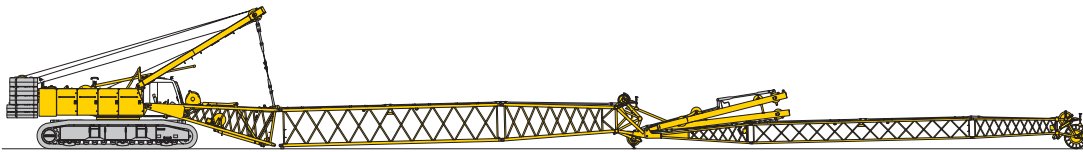
Entladung und Anbau des Zentralballastes

Entladung und Zusammenbau des Auslegers

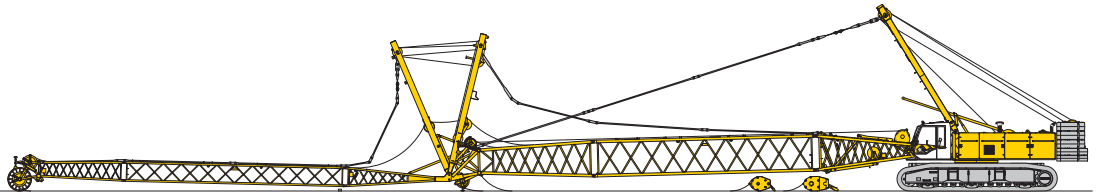


Entladung, Zusammen- und Anbau des Gegengewichtes

Ausleger aufrichten - Kran in Arbeitsposition



Anbau des Auslegers



Einziehen der Hub- und Nadelseile

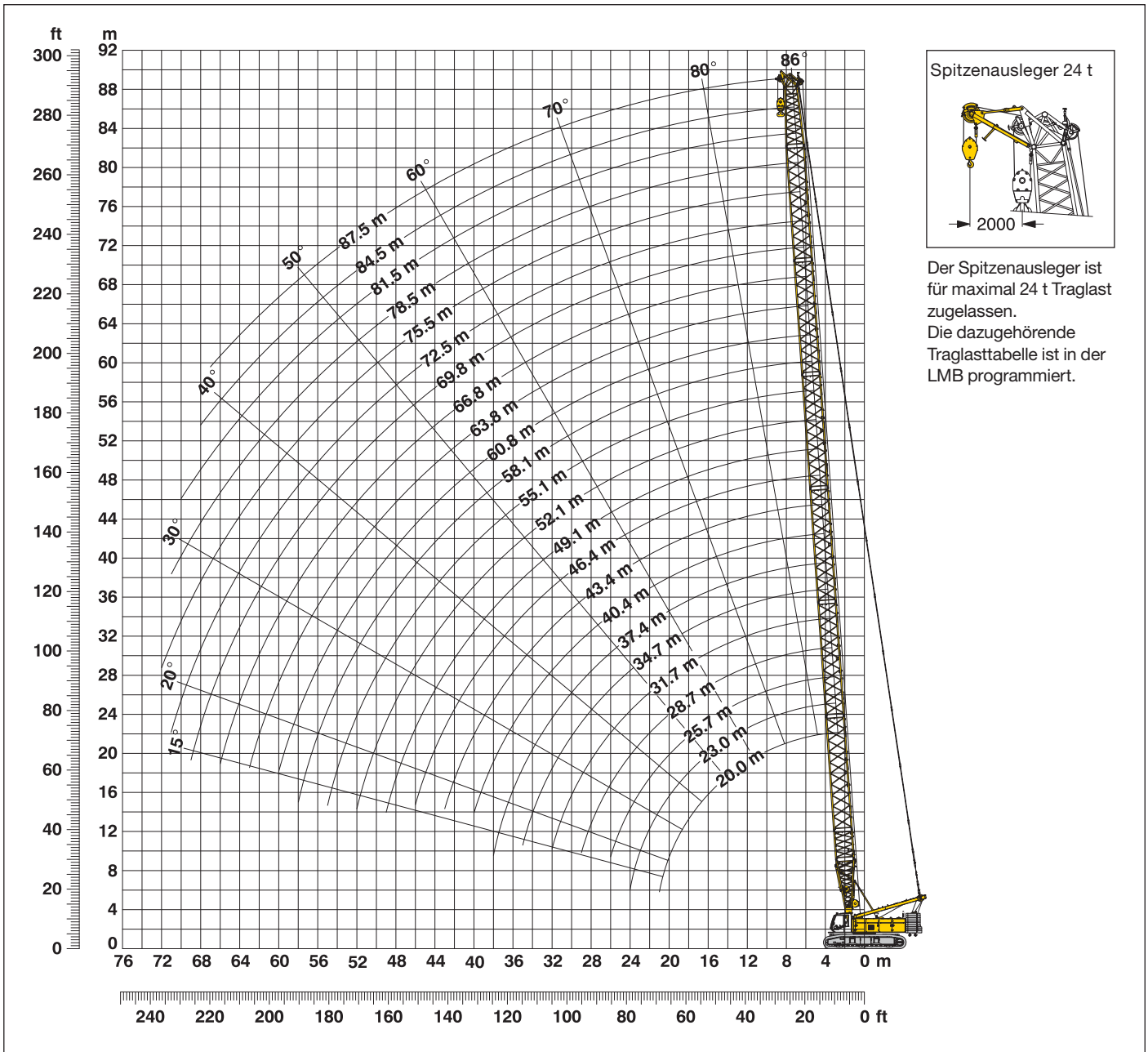


Haupt- und Nadelausleger anheben

Kran in Arbeitsposition

Hauptausleger (No. 2018.xx) 86° - 15°

60.6 t Ballast und 20 t Zentralballast



Hauptausleger-Zusammenbau (Tabelle 1 – No. 2018.xx)

Hauptausleger-Zusammenbau für Auslegerlängen von 20 m bis 87.5 m

Anlenkstück	Länge	Anzahl der Auslegerstücke																							
		20	23	25.7	28.7	31.7	34.7	37.4	40.4	43.4	46.4	49.1	52.1	55.1	58.1	60.8	63.8	66.8	69.8	72.5	75.5	78.5	81.5	84.5	87.5
Anlenkstück	7 m	1	1	1	1	1	1	1	1	1	1	1	1	1	1	1	1	1	1	1	1	1	1	1	1
Z-Stück	3 m			1	1	1	1	1	1	1	1	1	1	1	1	1	1	1	1	1	1	1	1	1	1
Z-Stück	6 m	1	1			1	1			1	1			1	1			1	1			1	1	2	2
Z-Stück	11.7 m				1	1	1	1	2	2	2	2	3	3	3	3	4	4	4	4	5	5	5	5	5
Kopfstück	7 m	1	1	1	1	1	1	1	1	1	1	1	1	1	1	1	1	1	1	1	1	1	1	1	1
Auslegerlänge (m)		20	23	25.7	28.7	31.7	34.7	37.4	40.4	43.4	46.4	49.1	52.1	55.1	58.1	60.8	63.8	66.8	69.8	72.5	75.5	78.5	81.5	84.5	87.5

Traglasten - Hauptausleger (No. 2018.xx)

60.6 t Ballast und 20.8 t Zentralballast

Traglasten in Tonnen (t) bei Hauptauslegerlängen von 20 m bis 87.5 m - mit 120 kN Winden

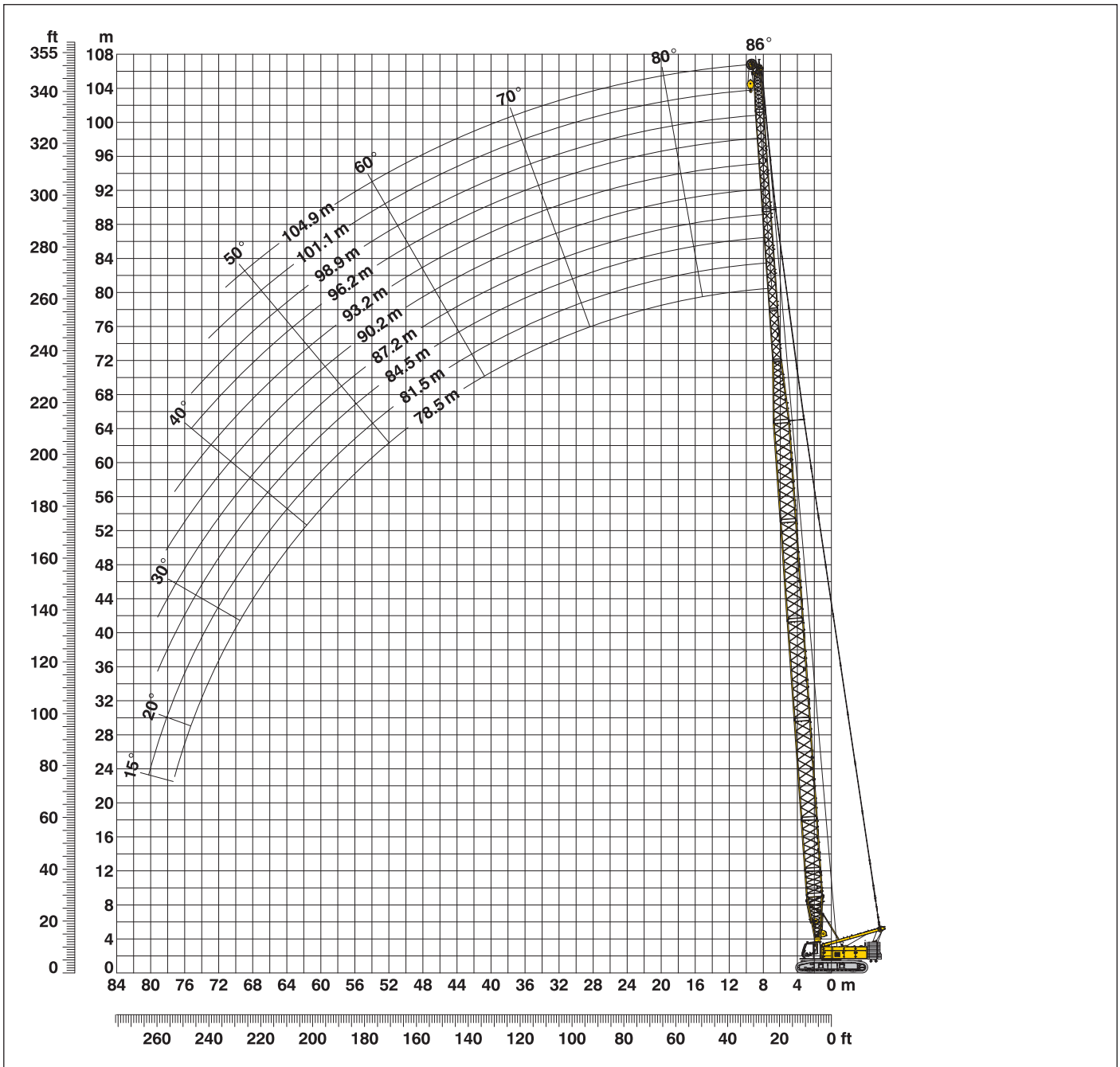
Radius	Hauptauslegerlänge (m)												Radius
	20	28.7	34.7	40.4	46.4	52.1	58.1	63.8	69.8	75.5	81.5	87.5	
(m)	t	t	t	t	t	t	t	t	t	t	t	t	(m)
4.5		137.2											4.5
5	137.2	136.6	126.4										5
6	137.2	132.0	122.7	105.1	86.4								6
7	125.4	117.5	109.8	99.5	83.4	69.7	58.0	46.7					7
8	111.1	100.9	94.8	89.6	79.0	66.9	56.4	46.4	37.9	31.6			8
9	96.1	88.1	83.3	79.2	73.6	64.0	54.1	44.9	37.1	31.4	26.1	21.9	9
10	84.0	78.1	74.2	70.8	67.4	60.9	51.9	43.4	36.0	30.6	25.5	21.7	10
12	64.5	63.5	60.7	58.2	55.8	53.6	47.5	39.8	33.8	29.1	24.2	20.7	12
14	52.1	52.1	51.2	49.3	47.3	45.6	43.1	36.1	31.7	27.7	23.0	19.6	14
16	43.5	43.4	43.3	42.6	41.0	39.5	38.1	33.2	29.6	26.3	21.7	18.4	16
18	37.1	37.1	36.9	36.8	36.0	34.8	33.5	30.4	27.7	25.0	20.6	17.3	18
20	32.2	32.3	32.1	31.9	31.7	30.9	29.8	27.7	25.7	23.8	19.6	16.4	20
22		28.4	28.2	28.1	27.8	27.6	26.7	25.4	23.8	22.5	18.7	15.6	22
24		25.3	25.1	25.0	24.7	24.5	24.1	23.3	22.2	21.3	17.7	14.9	24
26		22.7	22.6	22.4	22.1	21.9	21.6	21.2	20.4	19.6	16.8	14.1	26
28		20.5	20.4	20.2	20.0	19.7	19.4	19.2	18.6	17.9	16.0	13.3	28
30			18.5	18.4	18.1	17.9	17.6	17.3	17.0	16.3	15.2	12.9	30
32			16.9	16.8	16.5	16.3	16.0	15.7	15.4	14.9	14.2	12.4	32
34			15.5	15.4	15.1	14.9	14.6	14.3	14.0	13.7	13.0	11.9	34
36				14.2	13.9	13.7	13.4	13.1	12.8	12.5	11.9	11.2	36
38				13.1	12.8	12.6	12.3	12.1	11.7	11.5	10.9	10.2	38
40				12.1	11.9	11.7	11.4	11.1	10.8	10.5	10.0	9.4	40
42					11.0	10.8	10.5	10.2	9.9	9.6	9.3	8.6	42
44					10.2	10.0	9.7	9.4	9.1	8.8	8.5	7.9	44
46					9.5	9.3	9.0	8.7	8.4	8.1	7.8	7.3	46
48						8.6	8.3	8.1	7.7	7.5	7.1	6.7	48
50						8.0	7.7	7.5	7.1	6.9	6.5	6.1	50
55							6.4	6.2	5.8	5.6	5.2	4.9	55
60								5.1	4.8	4.5	4.1	3.8	60
65									3.8	3.6	3.2	2.9	65
70										2.8	2.4	2.1	70
75										2.1			75

TLT 950998414 - M 00000

Oben angeführte Traglasttabellenwerte sind nur zur Information.
Für Ihren aktuellen Hub verwenden Sie bitte die Traglastwerte aus dem Traglasttabellenbuch.

Leichtausleger (No. 2018/1309.xx) **66.8 m - 104.9 m**

Arbeitsbereich 86° - 15°



Leichtauslegerzusammenbau mit 51.1 m Hauptausleger (No. 2018.xx/1309.xx)

Auslegerzusammenbau für Leichtauslegerlängen von 66.8 m bis 96.2 m

Anlenkstück	Länge	Anzahl der Haupt- und Nadelauslegerstücke											
		66.8	69.8	72.8	75.5	78.5	81.5	84.5	87.2	90.2	93.2	96.2	
Anlenkstück	7 m	1	1	1	1	1	1	1	1	1	1	1	1
Z-Stück	3 m	1	1	1	1	1	1	1	1	1	1	1	1
Z-Stück	6 m	1	1	1	1	1	1	1	1	1	1	1	1
Z-Stück	11.7 m	3	3	3	3	3	3	3	3	3	3	3	3
Reduzierstück	7.2 m	1	1	1	1	1	1	1	1	1	1	1	1
Nadel-Z-Stück	3 m	1		1		1		1		1		1	
Nadel-Z-Stück	6 m		1	1			1	1			1	1	
Nadel-Z-Stück	11.7 m				1	1	1	1	2	2	2	2	
Nadelkopfstück	5.5 m	1	1	1	1	1	1	1	1	1	1	1	1
Max. Auslegerlänge (m)		66.8	69.8	72.8	75.5	78.5	81.5	84.5	87.2	90.2	93.2	96.2	

Traglasten - Leichtausleger (No. 2018/1309.xx)

Hauptausleger 51.1 m

Traglasten in Tonnen (t) 60.6 t Ballast und 20.8 t Zentralballast					
Radius	Leichtauslegerlänge (m)				
	66.8	78.5	84.5	90.2	96.2
(m)	t	t	t	t	t
6.7	41.7				
8	41.1	23.4			
9	40.0	22.7	16.9	12.6	8.8
10	39.0	21.9	16.2	12.3	8.7
12	36.3	20.2	14.9	11.5	8.1
14	32.9	18.8	13.7	10.6	7.6
16	28.5	17.5	12.6	9.8	7.2
18	25.1	16.4	11.8	9.1	6.8
20	22.4	15.4	10.9	8.5	6.4
22	20.0	14.6	10.3	7.8	6.1
24	18.7	13.7	9.7	7.5	5.8
26	17.4	13.0	9.2	7.1	5.5
28	16.2	12.4	8.7	6.7	5.3
30	15.1	11.9	8.3	6.4	5.0
32	14.0	11.3	7.9	6.1	4.8
34	12.8	10.8	7.4	5.8	4.5
36	12.0	10.4	7.2	5.5	4.3
38	11.3	9.9	7.0	5.2	4.0
40	10.5	9.5	6.7	5.0	3.8
42	9.8	9.0	6.5	4.8	3.7
44	9.1	8.5	6.3	4.6	3.5
46	8.6	8.0	6.1	4.4	3.4
48	8.1	7.5	6.0	4.3	3.3
50	7.6	7.0	5.8	4.2	3.2
55	6.5	6.1	5.3	3.8	2.9
60	5.6	5.1	4.7	3.6	2.7
65	4.8	4.5	4.0	3.3	2.6
70		3.8	3.4	3.0	2.4
75		3.2	2.8	2.6	2.2
80			2.4	2.2	

TLT 950998414 - M 00000

Hauptausleger 62.8 m

Traglasten in Tonnen (t) 60.0 t Ballast und 20.8 t Zentralballast					
Radius	Leichtauslegerlänge (m)				
	78.5	84.5	90.2	96.2	104.9
(m)	t	t	t	t	t
7.5	29.8				
8	29.8	23.8			
9	29.2	23.7	18.4	13.7	
10	28.5	23.1	18.0	13.6	9.9
12	27.1	21.9	16.8	12.6	9.5
14	25.9	20.9	15.8	11.7	8.9
16	24.1	19.9	14.9	11.0	8.4
18	21.9	19.1	14.0	10.2	7.9
20	19.9	18.2	13.2	9.7	7.4
22	18.0	17.0	12.5	9.1	7.0
24	16.1	15.5	12.0	8.6	6.6
26	14.7	14.1	11.4	8.2	6.3
28	13.8	13.0	10.9	7.9	6.1
30	13.0	12.2	10.5	7.5	5.9
32	12.1	11.5	10.0	7.2	5.7
34	11.3	10.8	9.6	6.9	5.5
36	10.6	10.1	9.2	6.6	5.2
38	9.8	9.4	8.7	6.3	5.0
40	9.0	8.8	8.2	6.0	4.8
42	8.5	8.1	7.6	5.9	4.6
44	8.0	7.5	7.1	5.7	4.4
46	7.5	7.1	6.5	5.5	4.3
48	6.9	6.7	6.1	5.4	4.2
50	6.4	6.2	5.8	5.2	4.1
55	5.6	5.2	4.8	4.5	3.7
60	4.6	4.5	4.0	3.8	3.2
65	4.0	3.7	3.4	3.2	2.7
70	3.3	3.2	2.7	2.6	2.2
75	2.8	2.6	2.3	2.1	
80		2.1			

TLT 950998414 - M 00000

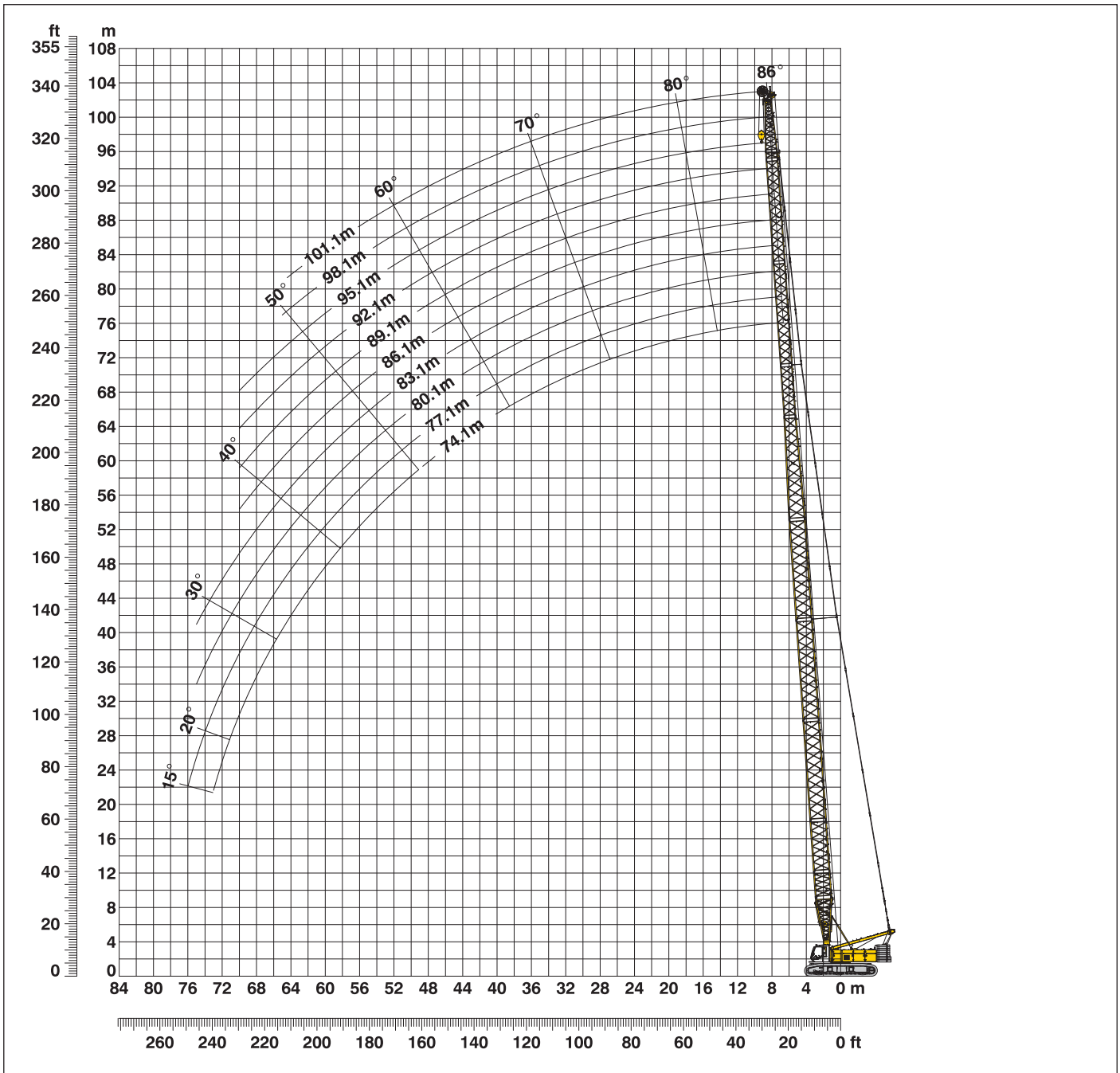
Oben angeführte Traglasttabellenwerte sind nur zur Information.
Für Ihren aktuellen Hub verwenden Sie bitte die Traglastwerte aus dem Traglasttabellenbuch.

Leichtauslegerzusammenbau mit 62.8 m Hauptausleger (No. 2018.xx/1309.xx)

Auslegerzusammenbau für Leichtauslegerlängen von 78.5 m bis 104.9 m											
	Länge	Anzahl der Haupt- und Nadelauslegerstücke									
		Anlenkstück	7 m	1	1	1	1	1	1	1	1
Z-Stück	3 m	1	1	1	1	1	1	1	1	1	1
Z-Stück	6 m	1	1	1	1	1	1	1	1	1	1
Z-Stück	11.7 m	4	4	4	4	4	4	4	4	4	4
Reduzierstück	7.2 m	1	1	1	1	1	1	1	1	1	1
Nadel-Z-Stück	3 m	1		1		1		1		1	
Nadel-Z-Stück	6 m		1	1		1	1	1		1	1
Nadel-Z-Stück	11.7 m				1	1	1	1	2	2	2
Nadelkopfstück	5.5 m	1	1	1	1	1	1	1	1	1	1
Max. Auslegerlänge (m)		78.5	81.5	84.5	87.2	90.2	93.2	96.2	98.9	101.1	104.9

Leichtausleger (No. 2018/1713.xx) **74.1 m - 101.1 m**

Arbeitsbereich **86° - 15°**



Leichtauslegerzusammenbau mit **51.1 m Hauptausleger** (No. 2018.xx/1713.xx)

Auslegerzusammenbau für Leichtauslegerlängen von 74.1 m bis 101.1 m

	Länge	Anzahl der Haupt- und Nadelauslegerstücke										
		74.1	77.1	80.1	83.1	86.1	89.1	92.1	95.1	98.1	101.1	
Anlenkstück	7 m	1	1	1	1	1	1	1	1	1	1	1
Z-Stück	3 m	1	1	1	1	1	1	1	1	1	1	1
Z-Stück	6 m	1	1	1	1	1	1	1	1	1	1	1
Z-Stück	11.7 m	3	3	3	3	3	3	3	3	3	3	3
Reduzierstück	12 m	1	1	1	1	1	1	1	1	1	1	1
Nadel-Z-Stück	3 m	1		1		1		1		1		1
Nadel-Z-Stück	6 m		1	1		1		1		1		1
Nadel-Z-Stück	12 m				1	1	1	1	2	2		2
Nadel-Z-Stück	1 m	1	1	1	1	1	1	1	1	1	1	1
Nadelkopfstück	7 m	1	1	1	1	1	1	1	1	1	1	1
Max. Auslegerlänge (m)		74.1	77.1	80.1	83.1	86.1	89.1	92.1	95.1	98.1	101.1	

Traglasten - Leichtausleger (No. 2018/1713.xx)

Hauptausleger 51.1 m

Traglasten in Tonnen (t) bei Leichtauslegerlängen von 74.1 m bis 101.1 m - mit 120 kN Winden
60.6 t Ballast und 20.8 t Zentralballast

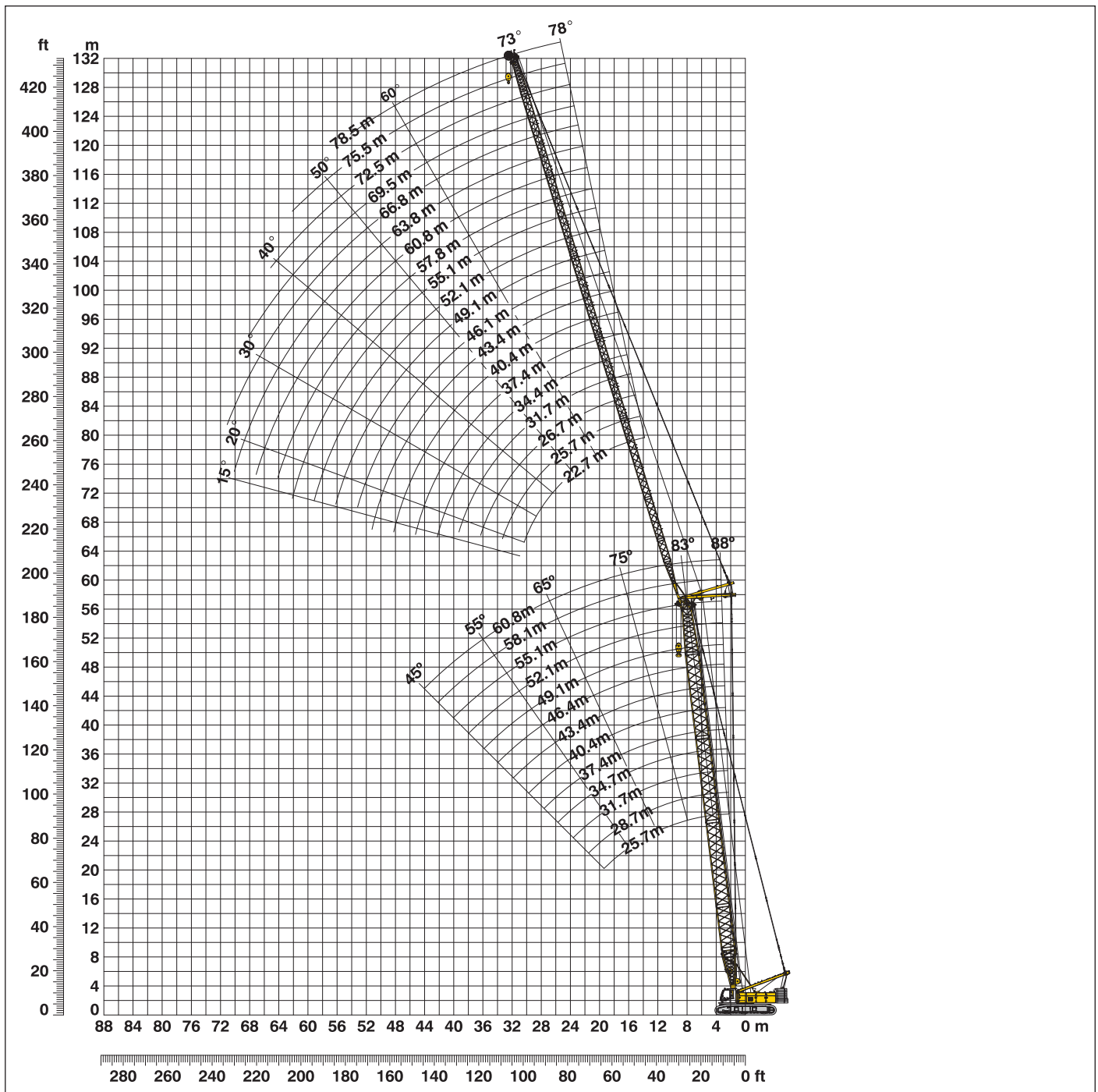
Radius	Leichtauslegerlänge (m)										Radius
	74.1	77.1	80.1	83.1	86.1	89.1	92.1	95.1	98.1	101.1	
(m)	t	t	t	t	t	t	t	t	t	t	(m)
7.2	34.7										7.2
8	34.7	30.8	28.3	25.4							8
9	34.1	30.3	28.0	25.3	23.0	20.5	18.7	16.5	14.9		9
10	33.2	29.6	27.3	24.8	22.4	20.1	18.4	16.3	14.8	13.2	10
12	31.5	28.1	26.0	23.6	21.0	19.1	17.4	15.5	14.0	12.5	12
14	29.6	26.5	24.6	22.2	19.8	18.0	16.5	14.6	13.3	11.8	14
16	26.7	24.6	23.0	20.9	18.7	17.1	15.6	13.8	12.5	11.2	16
18	23.5	22.4	21.3	19.7	17.7	16.2	14.8	13.0	11.8	10.7	18
20	21.2	20.6	19.8	18.6	16.6	15.4	14.1	12.4	11.2	10.1	20
22	19.0	18.5	18.0	17.3	15.6	14.6	13.3	11.8	10.7	9.6	22
24	16.9	16.5	16.2	15.8	14.5	13.7	12.7	11.2	10.2	9.1	24
26	15.9	15.1	14.5	14.3	13.4	12.8	12.0	10.9	9.9	8.7	26
28	14.9	14.1	13.7	13.3	12.4	11.9	11.3	10.5	9.5	8.4	28
30	13.9	13.2	12.8	12.5	11.7	11.2	10.6	10.1	9.2	8.1	30
32	13.0	12.2	12.0	11.8	11.0	10.5	10.1	9.6	8.9	7.8	32
34	12.1	11.5	11.2	11.0	10.2	9.9	9.5	9.1	8.5	7.5	34
36	11.2	10.7	10.5	10.3	9.6	9.2	8.9	8.6	8.1	7.3	36
38	10.3	10.0	9.7	9.6	8.9	8.7	8.3	8.1	7.7	7.1	38
40	9.6	9.2	8.9	9.0	8.3	8.1	7.8	7.6	7.2	6.8	40
42	9.0	8.7	8.2	8.3	7.7	7.5	7.3	7.1	6.8	6.5	42
44	8.5	8.2	7.8	7.7	7.1	7.0	6.7	6.6	6.3	6.1	44
46	7.9	7.6	7.3	7.2	6.6	6.4	6.2	6.1	5.9	5.7	46
48	7.3	7.1	6.8	6.8	6.2	6.0	5.7	5.6	5.4	5.3	48
50	6.9	6.5	6.3	6.3	5.8	5.6	5.4	5.2	5.0	4.8	50
55	5.9	5.7	5.4	5.3	4.8	4.7	4.5	4.4	4.2	4.0	55
60	5.0	4.7	4.6	4.5	4.1	3.9	3.7	3.6	3.4	3.3	60
65	4.2	4.1	3.8	3.8	3.4	3.3	3.1	3.0	2.8	2.6	65
70	3.5	3.3	3.2	3.2	2.8	2.7	2.4	2.4	2.2	2.1	70
75		2.8	2.6	2.6	2.3	2.2					75
80				2.1							80

TLT 950998414 - M 00000

Oben angeführte Traglasttabellenwerte sind nur zur Information.
Für Ihren aktuellen Hub verwenden Sie bitte die Traglastwerte aus dem Traglasttabellenbuch.

Verstellbarer Nadelausleger (No. 1309.xx) 78° - 15°

Hauptausleger 88° - 45°



Auslegerzusammenbau für Hauptauslegerlängen von 25.7 m - 60.8 m - s. Tab. 1, S. 12

Konfiguration mit verstellbarem Nadelausleger (22.7 m - 78.5 m)

Nadelausleger-Zusammenbau von 22.7 m bis 78.5 m																					
	Länge	Anzahl der Nadelauslegerstücke																			
Nadelanlenkstück	5.5 m	1	1	1	1	1	1	1	1	1	1	1	1	1	1	1	1	1	1	1	1
Nadel-Z-Stück	3 m		1		1		1		1		1		1		1		1		1		1
Nadel-Z-Stück	6 m			1	1		1		1		1		1		1		1		1		1
Nadel-Z-Stück	11.7 m	1	1	1	1	2	2	2	2	3	3	3	3	4	4	4	4	5	5	5	5
Nadelkopfstück	5.5 m	1	1	1	1	1	1	1	1	1	1	1	1	1	1	1	1	1	1	1	1
Nadellänge (m)		22.7	25.7	28.7	31.7	34.4	37.4	40.4	43.4	46.1	49.1	52.1	55.1	57.8	60.8	63.8	66.8	69.5	72.5	75.5	78.5

Traglasten - verstellbarer Nadelausleger (No. 1309.xx)

Hauptausleger 88°

Hauptausleger 25.7 m

Radius (m)	Nadellänge (m)							
	22.7	28.7	34.4	40.4	49.1	55.1	69.5	78.5
8.6	t	t	t	t	t	t	t	t
10	47.4	35.4						
11	44.6	34.6	27.1					
13	38.5	32.9	26.2	20.8				
15	31.9	30.0	25.0	19.9	13.7			
16	29.5	27.7	24.4	19.5	13.3	10.7		
19	22.7	21.9	20.6	17.8	12.4	10.0	6.0	
20	21.1	20.3	19.2	17.1	12.1	9.8	5.9	
22	17.7	16.9	17.0	15.6	11.6	9.4	5.7	3.6
24	15.9	15.5	14.7	14.3	11.1	9.0	5.6	3.5
30		11.8	11.2	10.6	9.5	8.2	5.1	3.1
36			9.1	8.7	7.8	7.2	4.7	2.8
42				7.2	6.5	6.2	4.3	2.5
50					5.1	4.8	3.7	2.2
55						4.1	3.2	2.0
65							2.2	

Hauptausleger 37.4 m

Radius (m)	Nadellänge (m)							
	22.7	28.7	34.4	40.4	49.1	55.1	69.5	78.5
9	t	t	t	t	t	t	t	t
11	39.8	30.2						
12	37.7	30.2						
13	34.6	29.5	23.6					
15	32.0	28.3	23.2	18.3				
16	27.3	25.6	22.1	17.6	12.4			
19	25.5	23.8	21.6	17.3	12.2	9.8		
22	20.2	19.2	18.2	16.0	11.5	9.3	5.6	
24	16.5	15.4	14.9	13.5	10.8	8.8	5.4	3.5
26	14.7	14.0	13.3	12.1	10.2	8.4	5.2	3.3
30	12.0	12.8	11.6	11.2	9.7	8.2	5.1	3.2
36		10.9	10.3	9.6	8.6	7.8	4.8	3.0
42			8.5	7.8	6.9	6.6	4.5	2.7
50				6.5	5.9	5.5	4.0	2.4
55					4.7	4.3	3.4	2.2
60						3.8	2.8	
							2.2	

Hauptausleger 43.4 m

Radius (m)	Nadellänge (m)							
	22.7	28.7	34.4	40.4	49.1	55.1	69.5	78.5
9.2	t	t	t	t	t	t	t	t
11	35.1	27.5						
12	33.4	27.5						
13	30.9	26.9	21.7					
15	28.5	25.8	21.4	16.9				
16	24.3	22.9	20.2	16.4	11.7			
19	22.7	21.4	19.4	16.1	11.6	9.3		
22	18.3	17.4	16.6	15.1	10.9	8.9	5.3	
24	15.4	14.3	13.8	12.6	10.2	8.4	5.1	3.4
26	13.9	12.9	12.5	11.2	9.7	8.1	5.0	3.3
32	12.6	11.9	11.0	10.4	9.1	7.9	4.9	3.1
36		9.4	9.1	8.2	7.5	7.0	4.5	2.8
42			8.1	7.4	6.5	6.1	4.3	2.6
50				6.2	5.5	5.1	3.8	2.4
55					4.5	4.0	3.0	2.1
60						3.5	2.5	
							2.0	

Hauptausleger 55.1 m

Radius (m)	Nadellänge (m)							
	22.7	28.7	34.4	40.4	49.1	55.1	69.5	78.5
9.6	t	t	t	t	t	t	t	t
11	26.3	21.4						
13	25.3	21.4						
14	22.4	20.2	17.4					
16	21.0	19.1	17.0	14.0				
17	18.4	16.9	15.6	13.5	10.0			
20	17.4	15.9	14.7	13.0	9.9	8.2		
22	14.5	13.3	12.4	11.5	9.3	7.8	4.7	
24	13.2	11.8	11.2	10.3	8.9	7.5	4.6	3.0
26	12.0	10.8	10.2	9.2	8.3	7.3	4.4	2.9
32	11.1	10.1	9.2	8.6	7.7	6.9	4.3	2.8
36		7.9	7.7	7.0	6.3	5.7	4.0	2.5
38			6.1	6.0	5.2	4.7	3.6	2.3
42				5.4	4.7	4.2	3.2	2.2
44					4.4	4.0	3.0	2.0
50						3.8	3.3	2.3
55							3.0	

Hauptausleger 58.1 m

Radius (m)	Nadellänge (m)							
	22.7	28.7	34.4	40.4	49.1	55.1	66.8	69.5
9.7	t	t	t	t	t	t	t	t
11	24.2	19.1						
13	23.3	19.1						
14	20.9	18.6	15.8					
16	19.7	17.7	15.6	13.0				
17	17.3	15.9	14.5	12.5	9.6			
19	16.4	15.0	13.8	12.1	9.4	7.8		
20	14.5	13.2	12.4	11.3	9.1	7.6	4.7	
22	13.8	12.6	11.7	10.9	8.9	7.5	4.7	4.2
24	12.4	11.2	10.5	9.9	8.4	7.2	4.5	4.1
26	11.1	10.2	9.6	8.9	7.9	7.0	4.3	3.9
32	10.4	9.6	8.7	8.2	7.3	6.6	4.2	3.8
38		8.0	7.4	6.7	5.9	5.4	3.9	3.5
42			6.1	5.7	4.9	4.5	3.5	3.2
50				5.2	4.5	4.0	3.0	2.8
55					3.6	3.1	2.3	2.1
						2.8		

Hauptausleger 60.8 m

Radius (m)	Nadellänge (m)						
	22.7	28.7	34.4	40.4	49.1	52.1	
9.8	t	t	t	t	t	t	
12	22.4	18.0					
13	20.7	18.0					
14	19.6	17.4	15.2				
16	18.5	16.6	14.8	11.0			
17	16.5	15.0	13.6	10.3	8.2	7.5	
18	15.6	14.1	13.0	10.1	8.0	7.5	
20	14.8	13.3	12.4	10.0	7.9	7.3	
22	13.2	11.9	11.1	9.5	7.6	7.0	
24	12.1	10.6	10.0	8.8	7.3	6.7	
26	11.0	9.7	9.2	8.1	7.0	6.5	
32	10.3	9.2	8.4	7.7	6.6	6.2	
38		7.7	7.0	6.3	5.5	5.3	
44			5.8	5.3	4.6	4.3	
50				4.3	3.8	3.7	
55					3.3	3.1	
						2.6	

TLT 950998414 - M 00000

Traglasten in Tonnen mit verstellbarem Nadelausleger (No. 1309.xx), 60.6 t Ballast + 20.8 t Zentralballast. Oben angeführte Traglasttabellenwerte sind nur zur Information. Für Ihren aktuellen Hub verwenden Sie bitte die Traglastwerte aus dem Traglasttabellenbuch.

Traglasten - verstellbarer Nadelausleger (No. 1309.xx)

Hauptausleger 83°

Hauptausleger 25.7 m

Radius (m)	Nadellänge (m)							
	22.7	28.7	34.4	40.4	49.1	55.1	69.5	78.5
12.8	t	t	t	t	t	t	t	t
15	44.2	32.4						
17	36.1	30.9	24.6					
18	33.3	30.0	24.1	18.9				
22	23.6	23.9	21.9	17.5	12.0			
24	19.4	19.6	20.0	16.7	11.5	9.2		
28	12.1	16.1	15.8	15.0	10.8	8.7	5.4	
30		14.6	14.7	14.1	10.5	8.5	5.2	3.2
32		13.5	13.5	13.2	10.2	8.3	5.1	3.1
38			10.5	10.4	9.3	7.7	4.7	2.8
44				8.4	8.0	7.0	4.4	2.5
46					7.6	6.8	4.3	2.4
50					6.7	6.2	4.0	2.3
55						5.5	3.8	2.1
60							3.5	2.0
70							2.6	

Hauptausleger 37.4 m

Radius (m)	Nadellänge (m)							
	22.7	28.7	34.4	40.4	49.1	55.1	69.5	78.5
14.2	36.8	t	t	t	t	t	t	t
16	34.1	28.0						
18	30.6	27.0	21.6					
20	26.4	24.8	20.9	16.5				
22	22.1	22.2	19.9	15.9	11.1			
24	19.6	19.2	18.9	15.2	10.8	8.7		
28	15.6	15.4	15.1	13.7	10.2	8.3	5.1	
32		13.0	12.7	11.8	9.7	8.0	4.9	3.0
34		12.0	11.8	11.2	9.4	7.8	4.8	2.9
40			9.4	9.0	8.3	7.2	4.5	2.6
46				7.3	7.1	6.5	4.1	2.4
50					6.3	5.9	3.9	2.3
55						5.2	3.7	2.1
60						4.3	3.4	
65							3.0	
70							2.5	

Hauptausleger 43.4 m

Radius (m)	Nadellänge (m)							
	22.7	28.7	34.4	40.4	49.1	55.1	69.5	78.5
14.9	31.1	t	t	t	t	t	t	t
17	28.6	24.8						
19	25.8	23.2	19.7					
22	21.0	20.3	18.2	14.9				
24	18.7	18.0	16.9	14.3	10.3			
26	16.4	15.6	15.6	13.8	10.0	8.2		
30	12.0	13.4	12.8	12.1	9.6	7.9	4.9	
32		12.3	12.0	11.1	9.4	7.7	4.8	3.0
34		11.6	11.2	10.3	9.0	7.5	4.7	2.9
40			9.2	8.6	7.9	7.0	4.3	2.6
42				8.1	7.5	6.8	4.2	2.5
46				7.1	6.7	6.3	4.0	2.4
50					6.0	5.6	3.8	2.2
55					5.0	4.8	3.5	2.1
60						4.1	3.1	
70							2.3	

Hauptausleger 55.1 m

Radius (m)	Nadellänge (m)							
	22.7	28.7	34.4	40.4	49.1	55.1	69.5	78.5
16.4	21.5	t	t	t	t	t	t	t
19	19.4	17.2						
20	18.5	16.6	14.6					
22	17.0	15.2	13.8	12.0				
26	14.3	13.0	12.0	10.8	8.8	7.3		
30	12.3	11.3	10.6	9.8	8.2	7.1		
32		10.6	9.9	9.2	8.0	6.9	4.2	
34		10.0	9.4	8.7	7.7	6.7	4.2	2.7
36		9.3	8.8	8.2	7.3	6.6	4.1	2.6
42			7.4	6.9	6.3	5.8	3.8	2.3
44				6.6	6.0	5.5	3.7	2.3
48				5.8	5.3	5.0	3.5	2.1
50					5.0	4.7	3.4	2.1
55					4.4	4.0	3.1	
60						3.5	2.6	
65							2.1	

Hauptausleger 58.1 m

Radius (m)	Nadellänge (m)							
	22.7	28.7	34.4	40.4	49.1	55.1	69.5	
16.7	19.4	t	t	t	t	t	t	
19	17.8	15.8						
22	15.8	14.0	12.7	11.0				
26	13.6	12.1	11.1	10.0	8.2			
28	12.6	11.3	10.5	9.5	8.0	6.9		
30	11.8	10.7	9.9	9.1	7.7	6.7		
32		10.1	9.4	8.6	7.4	6.5	3.9	
34		9.5	8.9	8.2	7.1	6.3	3.7	
36		9.0	8.4	7.8	6.8	6.1	3.7	
38			7.9	7.4	6.5	5.9	3.6	
42			7.1	6.6	5.9	5.4	3.4	
44				6.3	5.6	5.1	3.3	
48				5.6	5.0	4.6	3.1	
50					4.7	4.4	3.0	
55					4.2	3.7	2.7	
60						3.3	2.3	

Hauptausleger 60.8 m

Radius (m)	Nadellänge (m)							
	22.7	28.7	34.4	40.4	49.1	52.1		
17.1	17.8	t	t	t	t	t		
19	16.7	14.5						
22	14.8	13.0	11.7					
24	13.6	11.9	11.0	9.1				
26	12.8	11.3	10.3	8.7	7.2	6.6		
28	12.1	10.6	9.8	8.3	6.9	6.5		
30	11.4	10.1	9.3	8.0	6.7	6.3		
32		9.2	8.8	7.7	6.5	6.1		
38		7.6	7.6	6.7	5.8	5.5		
40			7.3	6.4	5.6	5.3		
42			6.9	6.0	5.4	5.1		
44				5.7	5.1	4.9		
48				5.2	4.5	4.4		
50					4.2	4.1		
55					3.8	3.6		
60						3.1		

TLT 950998414 - M 00000

Traglasten in Tonnen mit verstellbarem Nadelausleger (No. 1309.xx), 60.6 t Ballast + 20.8 t Zentralballast. Oben angeführte Traglasttabellenwerte sind nur zur Information. Für Ihren aktuellen Hub verwenden Sie bitte die Traglastwerte aus dem Traglasttabellenbuch.

Traglasten - verstellbarer Nadelausleger (No. 1309.xx)

Hauptausleger 75°

Hauptausleger 25.7 m

Radius (m)	Nadellänge (m)							
	22.7	28.7	34.4	40.4	49.1	55.1	69.5	78.5
19.2	t							
22	24.0							
26	23.7	23.5	21.5					
28	21.7	21.5	20.8	16.7				
30	19.9	19.7	18.9	15.8				
32		17.7	17.1	15.0	10.7			
34		16.3	15.8	14.2	10.5	8.4		
36		15.1	14.5	13.4	10.3	8.2		
40			12.6	11.9	9.8	7.8	4.8	
42			11.7	11.0	9.5	7.6	4.7	
44				10.5	9.1	7.4	4.6	2.6
48				9.3	8.3	7.0	4.4	2.5
55					7.0	6.3	4.0	2.2
60						5.6	3.7	2.1
65							3.5	2.0
75							3.1	

Hauptausleger 37.4 m

Radius (m)	Nadellänge (m)							
	22.7	28.7	34.4	40.4	49.1	55.1	69.5	78.5
22.3	t							
26	26.2							
28	22.5	21.8						
30	20.7	20.2	19.3					
34	19.1	18.8	18.3	14.9				
36	16.3	16.1	15.9	13.9	10.1			
40		15.0	14.8	13.3	10.0	7.9		
42		13.2	13.0	11.9	9.6	7.7		
44			12.2	11.3	9.4	7.5		
46			11.5	10.7	9.3	7.4	4.4	
48				10.1	9.0	7.2	4.3	2.5
50				9.7	8.7	7.1	4.2	2.5
55				9.1	8.4	6.9	4.1	2.4
60					7.6	6.5	3.9	2.2
65					6.3	6.0	3.7	2.1
75						5.3	3.5	3.1

Hauptausleger 43.4 m

Radius (m)	Nadellänge (m)							
	22.7	28.7	34.4	40.4	49.1	55.1	69.5	78.5
23.8	t							
28	22.4							
30	19.8	18.9						
32	18.4	17.8	16.5					
36	17.1	16.7	15.7	13.7				
38	12.1	14.6	14.3	12.7	9.6			
40		13.6	13.4	12.2	9.5	7.5		
44		12.8	12.6	11.8	9.3	7.5		
46			11.2	10.8	8.9	7.3	4.3	
48			10.5	10.2	8.7	7.1	4.2	
50				9.7	8.5	7.0	4.1	2.4
55				9.2	8.2	6.9	4.0	2.4
60					7.6	6.5	3.8	2.2
65					6.7	6.0	3.6	2.1
75						5.4	3.4	
80							3.1	2.9

Hauptausleger 55.1 m

Radius (m)	Nadellänge (m)							
	22.7	28.7	34.4	40.4	49.1	55.1	69.5	78.5
26.9	t							
30	15.3							
32	14.2	12.6						
36	13.5	12.1	10.9					
38	12.5	11.0	10.2	9.2				
42	12.1	10.6	9.8	8.8	7.4			
44		9.8	9.0	8.2	7.1	6.1		
46		9.5	8.7	7.9	6.8	6.0		
48			8.4	7.7	6.6	5.9		
50			8.2	7.4	6.4	5.7	3.6	
55			7.5	7.1	6.2	5.5	3.6	
60				6.7	5.7	5.1	3.4	2.1
65					5.3	4.7	3.3	
70						4.4	3.0	
75						3.8	2.8	
80							2.5	2.3

Hauptausleger 58.1 m

Radius (m)	Nadellänge (m)						
	22.7	28.7	34.4	40.4	49.1	55.1	69.5
27.6	t						
30	13.2						
32	13.0						
34	12.3	10.8					
36	11.8	10.4	9.5				
38	11.3	9.9	9.1	8.2			
40	11.0	9.5	8.7	7.9			
42		9.2	8.4	7.6	6.5		
44		8.9	8.1	7.3	6.3	5.5	
46		8.6	7.8	7.1	6.1	5.4	
48			7.6	6.8	5.9	5.2	
50			7.4	6.6	5.7	5.0	3.0
55			7.2	6.4	5.5	4.9	3.0
60				6.0	5.1	4.5	2.9
65					4.7	4.2	2.7
70					4.0	3.9	2.4

Hauptausleger 60.8 m

Radius (m)	Nadellänge (m)					
	22.7	28.7	34.4	40.4	49.1	52.1
28.3	t					
30	11.8					
32	11.9					
34	11.3	10.0				
36	10.8	9.5	8.7			
38	10.4	9.1	8.4	7.0		
40	10.1	8.7	8.1	6.8		
42	9.8	8.4	7.7	6.6	5.4	
44		8.0	7.4	6.4	5.3	5.0
46		7.9	7.1	6.2	5.2	4.9
48		7.1	6.8	6.0	5.0	4.7
50			6.7	5.8	4.9	4.6
55			6.5	5.5	4.7	4.5
60				5.2	4.3	4.1
65					4.0	3.8
0					3.8	3.5

TLT 950998414 - M 00000

Traglasten in Tonnen mit verstellbarem Nadelausleger (No. 1309.xx), 60.6 t Ballast + 20.8 t Zentralballast. Oben angeführte Traglasttabellenwerte sind nur zur Information. Für Ihren aktuellen Hub verwenden Sie bitte die Traglastwerte aus dem Traglasttabellenbuch.

Traglasten - verstellbarer Nadelausleger (No. 1309.xx)

Hauptausleger 65°

Hauptausleger 25.7 m

Radius	Nadellänge (m)							
	22.7	28.7	34.4	40.4	49.1	55.1	69.5	78.5
(m)	t	t	t	t	t	t	t	t
26.8	21.5							
32	17.4	17.2						
34	16.1	15.9	15.7					
38		13.9	13.7	13.4				
40		13.0	12.8	12.6				
42			11.8	11.8	9.5			
44			11.2	11.1	9.4			
46			10.4	10.5	9.2	7.5		
48				9.9	9.0	7.4		
50				9.4	8.7	7.2		
55					7.8	6.7	4.1	
60					6.9	6.2	3.9	2.1
65						5.6	3.7	2.0
70							3.5	
75							3.3	
80							3.2	

Hauptausleger 37.4 m

Radius	Nadellänge (m)							
	22.7	28.7	34.4	40.4	49.1	55.1	69.5	78.5
(m)	t	t	t	t	t	t	t	t
31.8	16.1							
36	13.8	13.5						
38	12.9	12.6						
40	12.1	11.9	11.6					
42		11.1	10.9	10.6				
44			10.5	10.0				
46		9.9	9.7	9.4				
48			9.2	8.9	8.5			
50			8.7	8.4	8.1			
55				7.4	7.0	6.7		
60					6.2	5.9	3.8	
65					5.5	5.2	3.6	2.0
70						4.6	3.5	
75							3.3	
80							3.1	
85							2.7	

Hauptausleger 43.4 m

Radius	Nadellänge (m)							
	22.7	28.7	34.4	40.4	49.1	55.1	69.5	78.5
(m)	t	t	t	t	t	t	t	t
34.3	13.8							
36	13.0							
38	12.2	11.9						
40	11.4	11.2						
42	10.7	10.5	10.2					
44		9.9	9.6					
46		9.3	9.1	8.8				
48		8.8	8.6	8.3				
50			8.1	7.9	7.4			
55				6.9	6.5	6.1		
60				6.0	5.7	5.4		
65					5.0	4.8	3.6	
70						4.2	3.4	
75							3.0	
80							2.6	
85							2.3	

Hauptausleger 55.1 m

Radius	Nadellänge (m)							
	22.7	28.7	34.4	40.4	49.1	55.1	69.5	
(m)	t	t	t	t	t	t	t	
39.3	10.0							
40	9.8							
42	9.3							
44	8.8	8.3						
46	8.3	7.9	7.5					
48	7.8	7.5	7.1					
50		7.2	6.8	6.3				
55			6.0	5.6	5.0			
60				5.0	4.4	4.0		
65				4.4	3.9	3.5		
70					3.4	3.0	2.2	
75						2.7		

Hauptausleger 58.1 m

Radius	Nadellänge (m)						
	22.7	28.7	34.4	40.4	49.1	55.1	
(m)	t	t	t	t	t	t	
40.5	9.1						
42	8.7						
44	8.3	7.8					
46	7.8	7.4					
48	7.5	7.0	6.6				
50		6.7	6.3				
55		5.9	5.6	5.1			
60			5.0	4.5	4.0	3.6	
65				4.0	3.5	3.1	
70					3.1	2.7	
75					2.7	2.3	
80						2.0	

Hauptausleger 60.8 m

Radius	Nadellänge (m)						
	22.7	28.7	34.4	40.4	49.1	52.1	
(m)	t	t	t	t	t	t	
41.7	8.3						
42	8.2						
44	7.8						
46	7.4	7.0					
48	7.1	6.6					
50	6.7	6.3	5.9				
55		5.6	5.2	4.8			
60			4.6	4.2	3.6	3.4	
65				3.7	3.2	3.0	
70					2.8	2.6	
75					2.4	2.2	

TLT 950998414 - M 00000

Traglasten in Tonnen mit verstellbarem Nadelausleger (No. 1309.xx), 60.6 t Ballast + 20.8 t Zentralballast. Oben angeführte Traglasttabellenwerte sind nur zur Information. Für Ihren aktuellen Hub verwenden Sie bitte die Traglastwerte aus dem Traglasttabellenbuch.

Traglasten - verstellbarer Nadelausleger (No. 1309.xx)

Hauptausleger 45°

Hauptausleger 25.7 m

Radius (m)	Nadellänge (m)						
	22.7	28.7	34.4	40.4	49.1	55.1	69.5
39.5	t	t	t	t	t	t	t
40	11.9						
42	11.1						
46		9.6					
48		9.1					
50			8.4				
55				7.1			
60				6.3			
65					5.2		
70						4.4	
80							2.8
85							2.5

Hauptausleger 37.4 m

Radius (m)	Nadellänge (m)						
	22.7	28.7	34.4	40.4	49.1	55.1	
47.8	t	t	t	t	t	t	
48	7.8						
50	7.7						
55	7.3	6.1					
60			5.2				
65				4.3			
70					3.4		
75					3.0	2.7	
80						2.3	

Hauptausleger 43.4 m

Radius (m)	Nadellänge (m)				
	22.7	28.7	34.4	40.4	49.1
52	t	t	t	t	t
55	6.0				
60		4.6			
65			3.8		
70				3.1	
75					2.3

Hauptausleger 55.1 m

Radius (m)	Nadellänge (m)						
	22.7						
60.3	t						
	3.2						

Hauptausleger 58.1 m

Radius (m)	Nadellänge (m)						
	22.7						
62.4	t						
65	2.6						
	2.4						

Hauptausleger 60.8 m

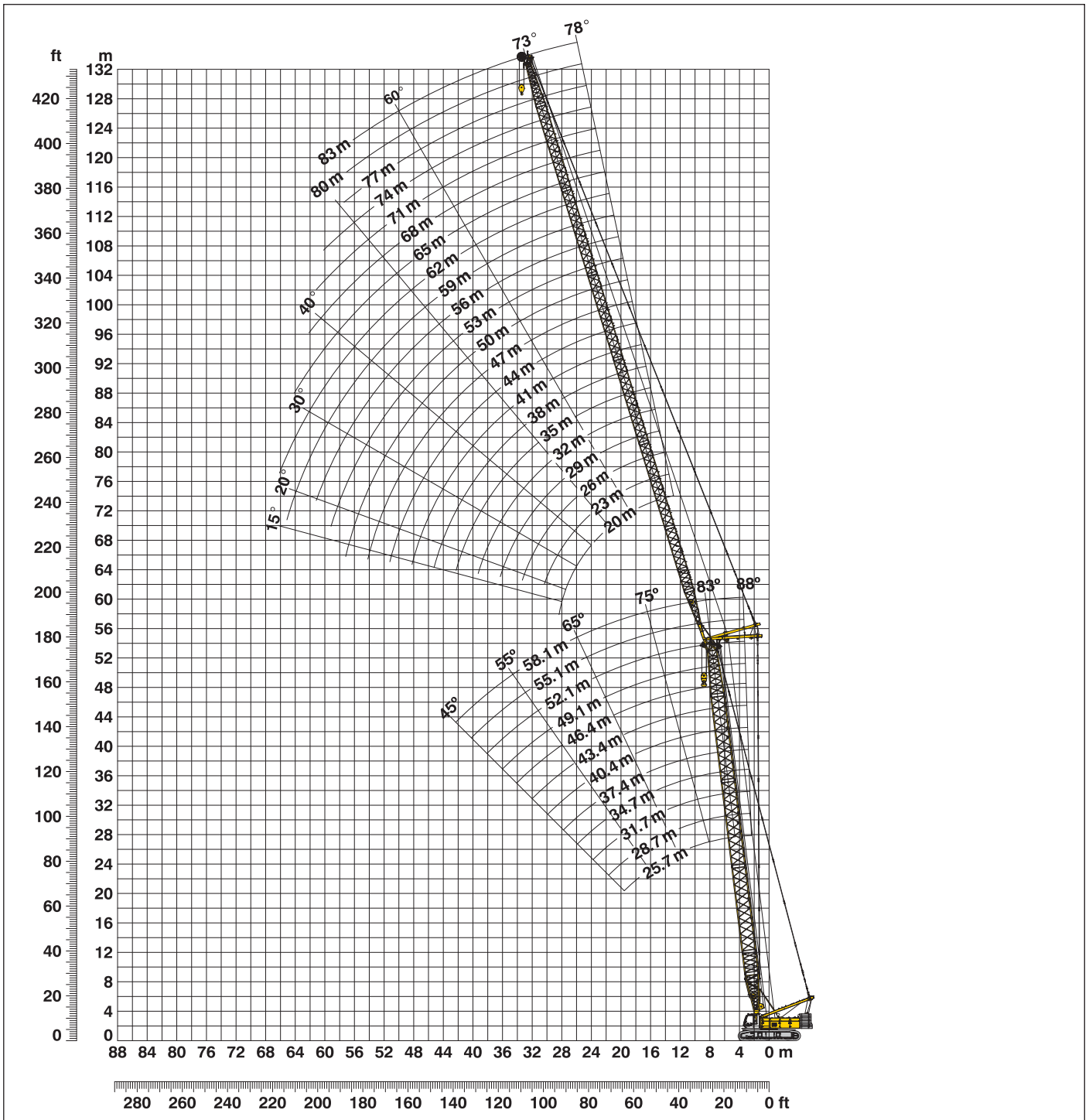
Radius (m)	Nadellänge (m)						
	22.7						
64.3	t						
	2.0						

TLT 950998414 - M 00000

Traglasten in Tonnen mit verstellbarem Nadelausleger (No. 1309.xx), 60.6 t Ballast + 20.8 t Zentralballast. Oben angeführte Traglasttabellenwerte sind nur zur Information. Für Ihren aktuellen Hub verwenden Sie bitte die Traglastwerte aus dem Traglasttabellenbuch.

Verstellbarer Nadelausleger (No. 1713.xx) 78° - 15°

Hauptausleger 88° - 45°



Auslegerzusammenbau für Hauptauslegerlängen von 25.7 m - 58.1 m - s. Tab. 1, S. 12

Konfiguration mit verstellbarem Nadelausleger (20 m - 83 m)

Nadelausleger-Zusammenbau von 72 m bis 83 m

	Länge	Anzahl der Nadelauslegerstücke																					
		20	23	26	29	32	35	38	41	44	47	50	53	56	59	62	65	68	71	74	77	80	83
Nadelanlenkstück	7 m	1	1	1	1	1	1	1	1	1	1	1	1	1	1	1	1	1	1	1	1	1	1
Nadel-Z-Stück	3 m		1		1		1		1		1		1		1		1		1		1		1
Nadel-Z-Stück	6 m	1	1			1	1		1		1		1		1		1		1		1		1
Nadel-Z-Stück	12 m			1	1	1	1	2	2	2	2	3	3	3	3	4	4	4	4	5	5	5	5
Nadelkopfstück	7 m	1	1	1	1	1	1	1	1	1	1	1	1	1	1	1	1	1	1	1	1	1	1
Nadellänge (m)		20	23	26	29	32	35	38	41	44	47	50	53	56	59	62	65	68	71	74	77	80	83

Traglasten - verstellbarer Nadelausleger (No. 1713.xx)

Hauptausleger 88°

Hauptausleger 25.7 m

Radius (m)	Nadellänge (m)							
	20	29	35	41	50	56	71	83
8	t	t	t	t	t	t	t	t
10	59.2	43.5						
12	42.9	39.4	34.9					
13	38.2	36.2	33.3	28.2				
15	32.1	30.3	29.0	26.6	20.5			
16	29.2	27.7	26.5	25.3	20.1	16.5		
19	22.7	21.6	20.8	20.3	18.1	15.6	9.6	
22	17.5	16.9	16.6	16.0	15.1	13.7	9.2	6.5
24		15.3	14.7	13.7	13.6	12.4	8.8	6.3
30		11.2	10.9	10.2	9.9	8.8	7.9	5.7
36			8.6	8.0	7.7	6.9	6.0	5.0
40				7.0	6.6	5.7	5.0	4.3
42				6.6	6.0	5.4	4.6	3.9
46					5.1	4.6	3.8	3.2
50					4.5	3.8	3.0	2.6
55						3.2	2.4	

Hauptausleger 37.4 m

Radius (m)	Nadellänge (m)							
	20	29	35	41	50	56	71	83
8.3	50.0							
11	40.8	36.6						
12	37.2	34.2	30.2					
13	34.0	31.6	29.0	24.7				
15	28.8	26.7	25.3	23.3	17.9			
16	26.5	24.8	23.3	22.2	17.7	14.6		
19	21.1	19.8	18.6	17.7	16.1	13.9	8.8	
22	17.0	15.9	14.9	14.5	12.9	12.1	8.5	5.8
30		10.8	9.9	9.3	8.4	7.9	6.9	5.2
32		9.1	9.0	8.8	7.8	7.3	6.3	5.0
36			8.0	7.5	6.5	6.2	5.2	4.4
40				6.6	5.7	5.2	4.3	3.6
42				6.2	5.3	4.9	4.0	3.2
46					4.5	4.2	3.3	2.5
50					4.0	3.5	2.6	2.0
55						3.0	2.1	

Hauptausleger 43.4 m

Radius (m)	Nadellänge (m)							
	20	29	35	41	50	56	71	83
8.6	40.2							
11	34.5	29.9						
12	31.8	28.3	24.9					
14	26.8	24.5	22.8	20.4				
15	25.0	22.7	21.4	19.5	15.5			
17	21.1	19.7	18.4	17.3	15.0	12.7		
20	17.6	16.0	15.2	14.1	12.9	11.7	7.7	
22	15.5	13.9	13.4	12.4	11.2	10.6	7.5	5.1
32		8.8	8.4	7.6	7.0	6.5	5.3	4.2
34			7.8	7.1	6.5	6.0	4.9	3.9
38			6.4	6.1	5.6	5.1	4.0	3.2
40				5.8	5.2	4.7	3.7	2.9
44				4.8	4.5	4.1	3.1	2.2
46					4.1	3.8	2.8	
50					3.7	3.1	2.2	
55						2.7		

Hauptausleger 52.1 m

Radius (m)	Nadellänge (m)							
	20	29	35	41	50	56	71	83
8.9	31.3							
11	28.4	23.6						
13	24.5	21.9	19.6					
14	22.7	20.5	18.7	16.5				
16	19.8	17.9	16.6	15.3	12.6			
17	18.4	16.8	15.5	14.4	12.3	10.5		
20	15.2	13.8	12.9	12.0	10.7	9.7	5.6	
24	11.6	10.9	10.3	9.4	8.6	7.8	5.4	3.3
32		7.9	7.3	6.8	6.1	5.5	4.0	2.9
36			6.5	6.0	5.2	4.8	3.3	2.4
38				5.8	5.5	4.9	4.4	3.0
40					5.3	4.6	4.0	2.7
44					4.4	3.9	3.5	2.3
46						3.6	3.3	2.0
50						3.3	2.7	
55							2.3	

Hauptausleger 55.1 m

Radius (m)	Nadellänge (m)						
	20	29	35	41	50	56	68
9	28.9						
11	26.6	21.7					
13	23.2	20.3	18.1				
14	21.6	19.1	17.3	15.2			
16	18.9	16.7	15.5	14.1	11.7		
17	17.6	15.7	14.5	13.4	11.5	9.9	
20	14.7	13.0	12.1	11.2	10.0	9.1	5.9
22	13.1	11.5	10.7	10.1	9.0	8.2	5.8
24	11.2	10.3	9.8	8.9	8.1	7.4	5.5
32		7.6	7.0	6.5	5.8	5.2	4.0
38			5.8	5.2	4.6	4.2	3.0
40				5.0	4.4	3.8	2.8
44				4.2	3.8	3.4	2.3
46					3.5	3.1	2.1
50					t	2.6	
55						2.2	

Hauptausleger 58.1 m

Radius (m)	Nadellänge (m)				
	20	29	35	41	50
9.1	26.3				
12	23.0	19.5			
13	21.5	18.8	16.6		
14	20.1	17.7	16.0	14.0	
16	17.7	15.6	14.4	13.1	9.7
18	15.6	13.8	12.8	11.8	9.2
20	13.9	12.3	11.4	10.5	8.6
22	12.4	10.9	10.1	9.5	7.9
24	10.7	9.8	9.3	8.4	7.3
28		8.2	7.7	7.2	6.1
32		7.3	6.7	6.2	5.3
34			6.3	5.8	4.9
38			5.6	5.0	4.2
40				4.8	4.0
44				4.0	3.4
50					2.9

TLT 950998414 - M 00000

Traglasten in Tonnen mit verstellbarem Nadelausleger (No. 1713.xx), 60.6 t Ballast + 20.8 t Zentralballast. Oben angeführte Traglasttabellenwerte sind nur zur Information. Für Ihren aktuellen Hub verwenden Sie bitte die Traglastwerte aus dem Traglasttabellenbuch.

Traglasten - verstellbarer Nadelausleger (No. 1713.xx)

Hauptausleger 83°

Hauptausleger 25.7 m

Radius (m)	Nadellänge (m)							
	20	29	35	41	50	56	71	83
12	t	t	t	t	t	t	t	t
15	51.8	37.8						
17	35.9	33.8	31.0					
19	29.3	29.8	28.0	25.0				
22	22.3	23.9	23.2	22.3	18.1			
24	19.5	19.8	20.5	19.9	17.3	14.3		
28		15.7	15.5	15.8	15.1	13.3	8.5	
32		12.8	13.0	12.4	12.7	11.9	8.1	5.7
34		10.8	11.5	11.6	11.6	11.4	7.9	5.5
38			9.9	9.6	9.4	9.5	7.5	5.0
40				8.8	8.8	8.4	7.2	4.9
44				7.7	7.4	7.1	6.4	4.7
46					6.6	6.5	6.0	4.6
50					5.7	5.3	5.1	4.1
60						3.2	3.1	3.0
65							2.2	2.2

Hauptausleger 37.4 m

Radius (m)	Nadellänge (m)							
	20	29	35	41	50	56	71	83
13.4	40.8	t	t	t	t	t	t	t
16	35.4	30.2						
18	30.6	28.1	25.0					
20	25.7	24.8	23.3	20.6				
24	18.8	18.8	18.0	17.8	14.8	12.0		
26	16.9	16.3	16.2	16.0	14.3	11.8		
30		13.6	13.0	13.1	12.3	11.2	7.6	
32		12.5	12.0	11.8	11.2	10.6	7.4	5.1
34		11.6	11.0	10.7	10.3	10.0	7.2	5.1
36			9.9	10.0	9.4	9.3	7.1	5.0
40			8.7	8.4	7.8	7.7	6.7	4.7
44				7.3	6.7	6.4	6.0	4.5
46				6.7	6.1	6.0	5.6	4.4
50					5.2	5.1	4.6	3.9
55					4.3	4.1	3.6	3.1
60						3.3	2.8	2.2

Hauptausleger 43.4 m

Radius (m)	Nadellänge (m)							
	20	29	35	41	50	56	71	83
14.1	t	t	t	t	t	t	t	t
17	34.2	25.2						
19	29.7	23.3	21.0					
22	26.1	23.3	21.0					
24	20.7	19.5	18.6	16.7				
26	17.9	17.3	16.7	15.4	13.3			
30	16.3	15.1	15.0	14.1	12.5	11.1		
34		12.7	12.2	11.8	11.1	10.2	7.0	
36		10.7	10.5	9.8	9.6	9.0	6.7	4.7
40		9.5	9.6	9.2	8.8	8.4	6.6	4.6
42			8.3	7.7	7.3	7.2	6.1	4.4
44			7.2	7.1	6.8	6.5	5.8	4.3
46				6.8	6.4	6.0	5.5	4.1
50				6.3	5.9	5.6	5.0	4.0
55					5.0	4.8	4.1	3.6
60					4.2	3.9	3.2	2.8

Hauptausleger 52.1 m

Radius (m)	Nadellänge (m)							
	20	29	35	41	50	56	71	83
15.2	t	t	t	t	t	t	t	t
18	25.7	19.2						
20	22.6	17.8	15.9					
22	20.4	17.8	15.9					
24	18.1	16.2	14.8	13.3				
26	16.2	14.7	13.7	12.4	10.2			
28	14.3	13.3	12.5	11.6	9.9	8.7		
32	13.1	12.1	11.6	10.9	9.4	8.5		
34		10.3	9.8	9.4	8.5	7.7	5.0	
36		9.5	9.1	8.6	8.0	7.3	4.7	3.1
42		8.9	8.4	8.0	7.5	7.0	4.5	3.1
46			6.9	6.4	5.9	5.6	3.9	2.6
48				5.7	5.2	4.8	3.5	2.4
50				5.3	4.8	4.5	3.2	2.2
55					4.4	4.2	2.9	2.1
60					3.8	3.3	2.3	

Hauptausleger 55.1 m

Radius (m)	Nadellänge (m)						
	20	29	35	41	50	56	68
15.6	t	t	t	t	t	t	t
19	23.4	17.1					
20	20.0	14.4					
22	19.1	16.3	14.4				
24	17.4	14.9	13.5	12.0			
26	13.8	12.5	11.6	10.6	9.2		
28	12.8	11.5	10.8	10.1	8.7	7.8	
30		10.7	10.0	9.5	8.4	7.4	4.9
34		9.1	8.7	8.2	7.6	6.8	4.6
36		8.5	8.0	7.6	7.1	6.5	4.4
40			7.0	6.6	6.1	5.7	4.0
42			6.6	6.1	5.6	5.3	3.8
44				5.8	5.3	4.8	3.6
48				5.1	4.6	4.2	3.1
50					4.2	3.9	2.9
55					3.7	3.2	2.3
60						2.7	

Hauptausleger 58.1 m

Radius (m)	Nadellänge (m)				
	20	29	35	41	50
15.9	t	t	t	t	t
19	20.9	15.5			
22	18.3	15.5			
24	16.1	13.7	12.4		
26	14.7	12.6	11.4	10.4	
28	13.2	11.8	10.7	9.7	7.6
30	12.3	10.9	10.0	9.2	7.3
34		10.2	9.4	8.7	7.0
36		8.7	8.3	7.7	6.3
38		7.4	7.1	6.8	5.7
40			6.7	6.3	5.4
42			6.4	5.9	5.1
44				5.5	4.8
46				5.2	4.5
48				4.9	4.2
50					3.8
55					3.3

TLT 950998414 - M 00000

Traglasten in Tonnen mit verstellbarem Nadelausleger (No. 1713.xx), 60.6 t Ballast + 20.8 t Zentralballast. Oben angeführte Traglasttabellenwerte sind nur zur Information. Für Ihren aktuellen Hub verwenden Sie bitte die Traglastwerte aus dem Traglasttabellenbuch.

Traglasten - verstellbarer Nadelausleger (No. 1713.xx)

Hauptausleger 75°

Hauptausleger 25.7 m

Radius (m)	Nadellänge (m)							
	20	29	35	41	50	56	71	83
18.1	t	t	t	t	t	t	t	t
22	24.0	27.8						
26	23.3	22.9	22.5					
28	20.8	20.9	20.6	20.1				
32		17.3	16.6	16.2	15.1			
34		15.7	15.4	14.7	13.8	12.6		
36		14.3	14.1	13.3	12.6	12.0		
40			12.0	11.5	10.8	10.4	7.6	
42			11.0	10.6	10.0	9.6	7.5	
46				9.3	8.8	8.0	6.8	4.9
48				8.5	8.2	7.6	6.5	4.8
50					7.5	7.1	6.1	4.7
55					6.5	5.9	5.0	4.3
60						5.1	4.3	3.6
70							3.0	2.5
75							2.4	

Hauptausleger 37.4 m

Radius (m)	Nadellänge (m)							
	20	29	35	41	50	56	71	83
21.1	t	t	t	t	t	t	t	t
26	22.2	21.0						
28	20.3	19.4	18.7					
30	18.6	18.1	17.4	16.7				
32	12.1	16.8	16.2	15.6				
34		15.5	15.2	14.6	13.4			
38		13.5	13.2	12.9	12.1	11.3		
40		12.6	12.3	12.1	11.4	10.9		
44			10.8	10.6	10.2	9.6	6.8	
46			9.8	10.0	9.6	9.0	6.8	
48				9.4	9.0	8.3	6.6	4.5
50				8.8	8.3	7.8	6.4	4.5
60					5.6	5.6	4.7	3.8
65						4.6	4.1	3.3
70							3.3	2.8
75							2.7	2.3

Hauptausleger 43.4 m

Radius (m)	Nadellänge (m)							
	20	29	35	41	50	56	71	83
22.7	t	t	t	t	t	t	t	t
28	19.4	18.3						
30	18.0	17.0	16.1					
32	16.6	15.9	15.2	13.6				
36		14.0	13.4	12.5	10.9			
38		13.0	12.6	11.9	10.6	9.4		
42		11.0	11.1	10.7	9.8	9.0		
46			9.8	9.6	8.9	8.3	6.0	
48			8.8	9.0	8.5	7.9	5.9	
50				8.5	8.0	7.5	5.8	4.0
55					7.0	6.6	5.3	3.8
60					5.8	5.7	4.7	3.5
65						4.8	4.1	3.1
70							3.5	2.7
75							2.9	2.2
80							2.1	

Hauptausleger 52.1 m

Radius (m)	Nadellänge (m)								
	20	29	35	41	50	56	71	83	
24.9	t	t	t	t	t	t	t	t	
30	17.7	15.5	13.4						
32	14.7	12.7	11.6						
34	14.0	12.0	11.1	9.9					
36		11.5	10.6	9.7					
38		10.9	10.1	9.3	7.9				
40		10.4	9.6	8.9	7.7				
42		10.0	9.2	8.5	7.4	6.7			
44		9.4	8.8	8.1	7.1	6.4			
46			8.5	7.8	6.8	6.2			
48				8.1	7.5	6.5	5.9	3.7	
50				7.4	7.2	6.3	5.7	3.6	
55					6.4	5.7	5.1	3.2	2.0
60						5.1	4.6	2.9	
65							4.1	2.6	
70							3.2	2.3	

Hauptausleger 55.1 m

Radius (m)	Nadellänge (m)						
	20	29	35	41	50	56	68
25.7	t	t	t	t	t	t	t
30	15.8	14.4	12.1				
32	13.7	11.5					
34	13.0	10.9	10.0				
36	12.5	10.4	9.6	8.7			
38		10.0	9.2	8.4			
40		9.5	8.7	8.0	7.0		
42		9.2	8.4	7.7	6.7	5.9	
44		8.9	8.0	7.3	6.4	5.8	
46			7.7	7.1	6.2	5.5	3.5
48			7.5	6.8	5.9	5.3	3.5
50			7.3	6.5	5.7	5.1	3.3
55				6.0	5.2	4.6	3.0
60					4.7	4.1	2.7
65					3.8	3.7	2.4
70						3.2	2.1

Hauptausleger 58.1 m

Radius (m)	Nadellänge (m)					
	20	29	35	41	50	
26.5	t	t	t	t	t	
28	14.3	13.8				
30	13.1					
32	12.4	10.4				
34	11.7	9.9	9.0			
36	11.4	9.4	8.6	7.7		
38		9.0	8.2	7.5		
40		8.6	7.9	7.2	5.5	
42		8.3	7.5	6.9	5.4	
44		8.0	7.2	6.6	5.2	
46		7.3	6.9	6.3	5.0	
48			6.7	6.1	4.8	
50			6.5	5.8	4.6	
55				5.4	4.2	
60					3.8	
65					3.5	

TLT 950998414 - M 00000

Traglasten in Tonnen mit verstellbarem Nadelausleger (No. 1713.xx), 60.6 t Ballast + 20.8 t Zentralballast. Oben angeführte Traglasttabellenwerte sind nur zur Information. Für Ihren aktuellen Hub verwenden Sie bitte die Traglastwerte aus dem Traglasttabellenbuch.

Traglasten - verstellbarer Nadelausleger (No. 1713.xx)

Hauptausleger 65°

Hauptausleger 25.7 m

Radius	Nadellänge (m)							
	20	29	35	41	50	56	71	83
(m)	t	t	t	t	t	t	t	t
25.3	22.7							
32	16.9	16.5						
34		15.3	15.0					
38		13.3	13.0	12.7				
40		12.4	12.1	11.9				
42			11.4	11.1				
44			10.7	10.4	10.0			
46			10.0	9.8	9.4	8.9		
48				9.2	8.9	8.6		
50				8.7	8.3	8.0		
55					7.2	6.9	5.5	
60					6.3	5.8	4.9	
65						5.2	4.2	3.5
70							3.5	2.9
75							3.1	2.4
80							2.7	

Hauptausleger 37.4 m

Radius	Nadellänge (m)							
	20	29	35	41	50	56	71	83
(m)	t	t	t	t	t	t	t	t
30.2	16.6							
34	14.3							
36	13.3	12.8						
38	12.1	12.0						
40		11.2	10.8					
42		10.5	10.2					
44		9.8	9.5	9.2				
46		9.2	9.0	8.7				
48			8.4	8.2	7.7			
50			7.9	7.7	7.3			
55				6.7	6.3	5.9		
60					5.4	5.1	4.0	
65					4.7	4.4	3.4	
70						3.8	2.9	2.0
75							2.4	
80							2.0	

Hauptausleger 43.4 m

Radius	Nadellänge (m)						
	20	29	35	44	50	56	71
(m)	t	t	t	t	t	t	t
32.8	14.1						
38	11.7	11.2					
40	10.9	10.5					
42		9.8	9.4				
46		8.6	8.3				
48		8.1	7.8	7.3			
50			7.4	6.9	6.4		
55			6.4	6.0	5.6	5.1	
60				5.2	4.9	4.4	
65					4.2	3.8	2.7
70						3.3	2.2
75						2.9	

Hauptausleger 52.1 m

Radius	Nadellänge (m)					
	20	29	35	38	50	56
(m)	t	t	t	t	t	t
36.4	10.9					
38	10.4					
40	9.8					
42	9.2	8.4				
44	8.6	8.0				
46		7.5	7.0			
48		7.1	6.6	6.5		
50		6.8	6.3	6.1		
55			5.5	5.3	4.4	
60				4.7	3.8	3.3
65					3.3	2.8
70					2.8	2.3

Hauptausleger 55.1 m

Radius	Nadellänge (m)					
	20	29	35	41	50	56
(m)	t	t	t	t	t	t
37.7	9.9					
40	9.2					
44	8.2	7.4				
48		6.7	6.1			
50		6.3	5.8	5.3		
55			5.1	4.6	3.9	
60			4.4	4.0	3.4	2.9
65				3.5	2.9	2.4
70					2.5	2.0

Hauptausleger 58.1 m

Radius	Nadellänge (m)				
	20	29	35	41	50
(m)	t	t	t	t	t
39	8.9				
42	8.2				
46	7.3	6.5			
48		6.1	5.6		
50		5.8	5.3		
55		5.1	4.6	4.2	
60			4.0	3.6	3.0
65				3.1	2.5
70					2.1

TLT 950998414 - M 00000

Traglasten in Tonnen mit verstellbarem Nadelausleger (No. 1713.xx), 60.6 t Ballast + 20.8 t Zentralballast. Oben angeführte Traglasttabellenwerte sind nur zur Information. Für Ihren aktuellen Hub verwenden Sie bitte die Traglastwerte aus dem Traglasttabellenbuch.

Traglasten - verstellbarer Nadelausleger (No. 1713.xx)

Hauptausleger 45°

Hauptausleger 25.7 m

Radius (m)	Nadellänge (m)					
	20	29	35	41	50	56
37.3	t	t	t	t	t	t
40	12.3					
46		8.9				
48		8.4				
50			7.6			
55			6.6	6.4		
60				5.5		
65					4.4	
70						3.6
75						3.0
0						

Hauptausleger 37.4 m

Radius (m)	Nadellänge (m)					
	20	29	35	41	50	
45.6	t	t	t	t	t	
48	7.7					
55		5.4				
60			4.4			
65				3.5		
75					2.1	
0						
0						
0						
0						

Hauptausleger 43.4 m

Radius (m)	Nadellänge (m)			
	20	29	35	41
49.8	t	t	t	t
50	5.9			
60		3.9		
65			3.0	
70				2.3

Hauptausleger 52.1 m

Radius (m)	Nadellänge (m)		
	20	29	
56	t	t	
56	3.6		
65		2.2	

Hauptausleger 55.1 m

Radius (m)	Nadellänge (m)					
	20					
58.1	t					
60	2.9					
	2.7					

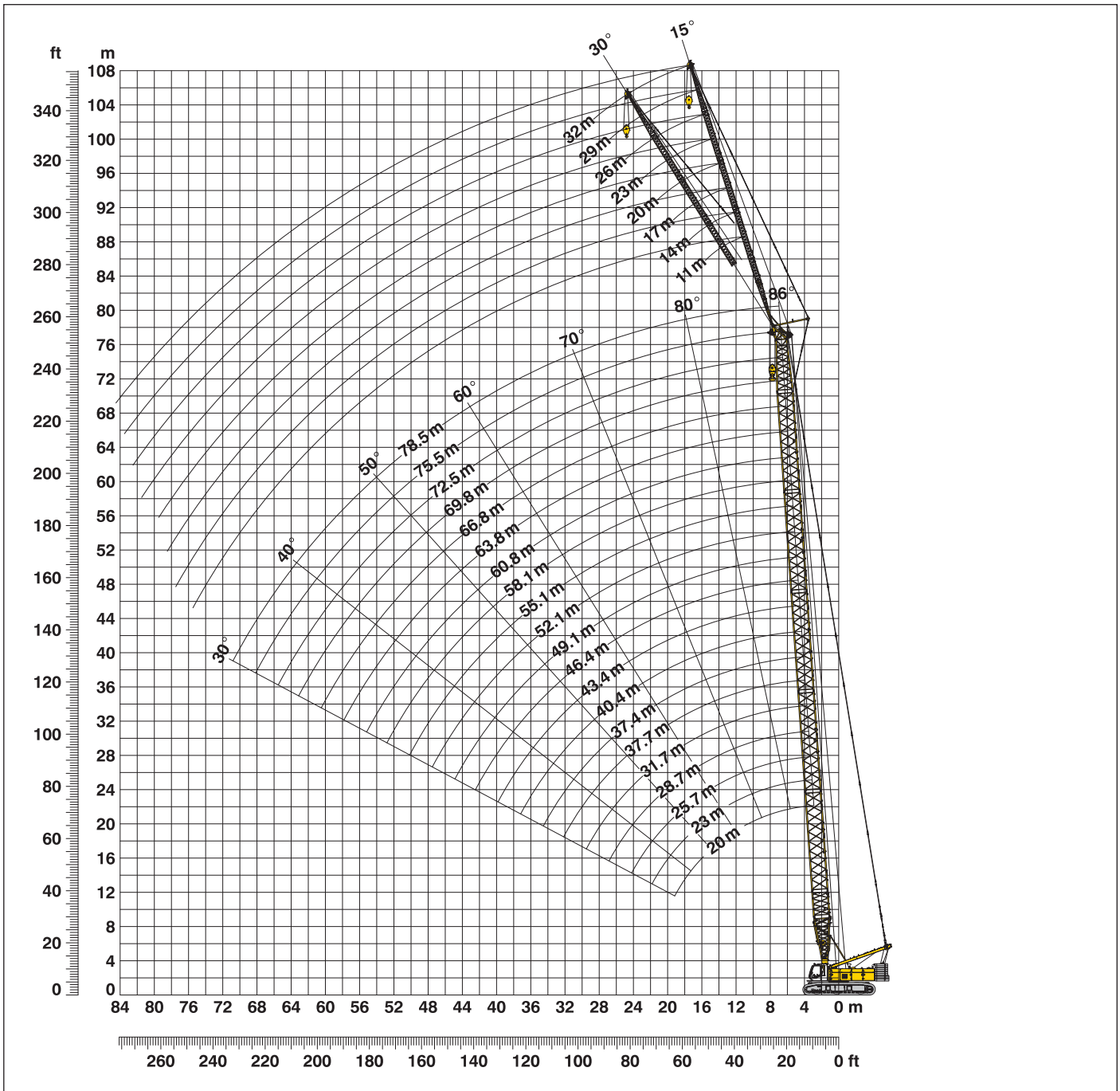
Hauptausleger 58.1 m

Radius (m)	Nadellänge (m)					
	20					
60.2	t					
	2.1					

TLT 950998414 - M 00000

Traglasten in Tonnen mit verstellbarem Nadelausleger (No. 1713.xx), 60.6 t Ballast + 20.8 t Zentralballast. Oben angeführte Traglasttabellenwerte sind nur zur Information. Für Ihren aktuellen Hub verwenden Sie bitte die Traglastwerte aus dem Traglasttabellenbuch.

Feststehender Nadelausleger (No. 0806.xx) 15° und 30° Hauptausleger 88° - 45°



Auslegerzusammenbau für Hauptauslegerlängen von 20 m - 78.5 m - s. Tab. 1, Seite 12 Konfiguration mit feststehendem Nadelausleger (11 m - 32 m)

	Länge	Anzahl der Nadelauslegerstücke							
		11 m	14 m	17 m	20 m	23 m	26 m	29 m	32 m
Nadelanlenkstück	5.5 m	1	1	1	1	1	1	1	1
Nadel-Z-Stück	3 m		1		1		1		1
Nadel-Z-Stück	6 m			1	1	2	2	3	3
Nadelkopfstück	5.5 m	1	1	1	1	1	1	1	1
Nadellänge (m)		11	14	17	20	23	26	29	32

Traglasten - feststehender Nadelausleger (No. 0806.xx) Offset 15°

Hauptausleger 20 m

Radius	Nadellänge (m)			
	11	20	26	32
(m)	t	t	t	t
6	24.0			
10	24.0	14.7		
13	23.7	13.5	8.6	
15	23.3	12.8	8.2	5.2
18	21.8	11.9	7.6	4.9
20	20.8	11.3	7.3	4.7
24	18.7	10.4	6.7	4.3
28	16.6	9.5	6.3	4.1
30	15.4	9.1	6.1	4.0
38		7.7	5.6	3.7
44			5.4	3.5
50				3.5

Hauptausleger 28.7 m

Radius	Nadellänge (m)			
	11	20	26	32
(m)	t	t	t	t
6.2	24.0			
10	24.0	14.8		
13	24.0	13.8	8.8	
15	23.4	13.2	8.4	5.2
20	21.6	11.9	7.6	4.7
28	18.8	10.4	6.6	4.2
32	17.5	9.7	6.3	4.0
36	15.0	9.1	6.1	3.9
38	13.9	8.7	6.0	3.8
46		7.7	5.6	3.6
50			5.5	3.5
55				3.5

Hauptausleger 40.4 m

Radius	Nadellänge (m)			
	11	20	26	32
(m)	t	t	t	t
6.6	24.0			
11	24.0	14.1		
13	23.8	13.6	8.6	
16	23.2	12.8	8.2	5.1
20	21.6	11.8	7.6	4.7
28	19.7	10.5	6.8	4.3
36	14.5	9.8	6.3	3.9
44	10.7	8.8	5.9	3.7
48	9.3	8.3	5.7	3.6
55		7.8	5.5	3.5
60			5.4	3.4
65				3.4

Hauptausleger 52.1 m

Radius	Nadellänge (m)			
	11	20	26	32
(m)	t	t	t	t
7	24.0			
11	23.8	13.5		
14	23.1	12.8	8.2	
16	22.3	12.4	8.0	5.0
20	20.9	11.6	7.5	4.7
28	18.5	10.5	6.7	4.3
36	13.9	9.9	6.3	4.0
44	10.2	9.3	6.0	3.8
55	6.8	7.4	5.6	3.6
65		5.3	5.4	3.4
70			4.7	3.4
75				3.4

Hauptausleger 58.1 m

Radius	Nadellänge (m)			
	11	20	26	32
(m)	t	t	t	t
7.2	24.0			
11	23.5	13.0		
14	22.2	12.5	8.1	
16	21.5	12.1	7.9	4.9
24	19.0	10.7	7.0	4.5
32	16.3	10.0	6.5	4.2
40	11.5	9.5	6.2	3.9
48	8.4	8.9	5.9	3.7
60	5.4	5.9	5.5	3.5
70		4.1	4.4	3.4
75			3.7	3.3
80				3.3

Hauptausleger 66.8 m

Radius	Nadellänge (m)			
	11	20	26	32
(m)	t	t	t	t
7.5	22.7			
12	21.3	12.0		
14	20.5	11.6	7.6	
18	19.0	10.9	7.3	4.8
24	17.1	10.0	6.7	4.5
32	15.5	9.4	6.2	4.2
40	11.1	8.9	5.9	4.0
48	8.0	8.2	5.7	3.8
65	4.0	4.5	4.8	3.4
70	3.2	3.7	4.0	3.4
80		2.3	2.6	2.9
85			2.0	2.3

Hauptausleger 72.5 m

Radius	Nadellänge (m)			
	11	20	26	32
(m)	t	t	t	t
7.7	21.0			
12	19.6	11.1		
14	18.9	10.8	7.1	
17	17.7	10.4	6.9	4.8
24	15.5	9.6	6.5	4.4
32	14.3	9.0	6.1	4.1
40	10.7	8.6	5.8	3.9
48	7.7	7.8	5.6	3.7
65	3.7	4.2	4.5	3.4
75	2.2	2.7	3.0	3.2
80		2.1	2.3	2.6
85				2.0

Hauptausleger 75.5 m

Radius	Nadellänge (m)			
	11	20	26	32
(m)	t	t	t	t
7.8	19.8			
12	17.9	11.2		
15	17.0	10.8	7.2	
17	16.5	10.5	7.0	4.3
20	15.4	10.0	6.8	4.2
24	14.1	9.6	6.4	4.0
32	12.8	8.9	6.0	3.8
40	10.3	8.5	5.7	3.6
48	7.5	7.7	5.5	3.4
65	3.5	4.1	4.4	3.1
75	2.0	2.5	2.8	3.1
80			2.2	2.4

Hauptausleger 78.5 m

Radius	Nadellänge (m)			
	11	14	20	26
(m)	t	t	t	t
7.9	18.8			
10	17.8	15.7		
12	16.4	14.7	10.7	
15	15.8	13.9	10.1	6.7
24	13.1	12.0	8.9	5.6
32	11.7	10.9	8.5	5.4
40	10.0	9.9	8.1	5.2
48	7.2	7.4	7.5	5.0
65	3.4	3.5	3.9	4.1
70	2.6	2.7	3.1	3.4
75		2.0	2.4	2.7
80				2.0

TLT 950998414 - M 00000

Traglasten in Tonnen mit feststehendem Nadelausleger (No. 0806.xx), 60.6 t Ballast + 20.8 t Zentralballast. Oben angeführte Traglasttabellenwerte sind nur zur Information. Für Ihren aktuellen Hub verwenden Sie bitte die Traglastwerte aus dem Traglasttabellenbuch.

Traglasten - feststehender Nadelausleger (No. 0806.xx) Offset 30°

Hauptausleger 20 m

Radius	Nadellänge (m)			
	11	20	26	32
(m)	t	t	t	t
8.6	24.0			
15	21.2	11.5		
19	19.0	10.4	6.7	
22	17.0	9.6	6.4	4.1
26	15.3	8.7	6.0	3.9
30	14.3	8.1	5.7	3.8
34		7.6	5.5	3.6
40		7.2	5.4	3.5
44			5.3	3.5
46			5.3	3.5
48				3.5
50				3.5

Hauptausleger 28.7 m

Radius	Nadellänge (m)			
	11	20	26	32
(m)	t	t	t	t
8.9	24.0			
15	21.5	11.8		
19	20.1	10.9	6.9	
24	18.0	9.8	6.4	4.0
28	16.4	9.0	6.1	3.9
32	15.1	8.5	5.9	3.7
36	14.4	8.0	5.7	3.6
38	14.0	7.9	5.6	3.6
40		7.7	5.5	3.6
46		7.4	5.4	3.5
50			5.4	3.5
55				3.5

Hauptausleger 40.4 m

Radius	Nadellänge (m)			
	11	20	26	32
(m)	t	t	t	t
9.3	23.2			
16	20.9	11.3		
19	20.0	10.8	6.8	
24	18.9	10.0	6.3	4.0
28	17.8	9.5	6.1	3.9
32	16.8	8.9	5.9	3.8
36	14.7	8.5	5.8	3.7
40	12.6	8.1	5.7	3.6
48	9.4	7.6	5.4	3.5
55		7.4	5.4	3.4
60			5.3	3.4
65				3.4

Hauptausleger 52.1 m

Radius	Nadellänge (m)			
	11	20	26	32
(m)	t	t	t	t
9.7	21.9			
16	20.2	10.9		
20	19.1	10.4	6.6	
24	18.3	9.9	6.3	4.0
28	17.6	9.5	6.1	3.9
32	16.7	9.2	5.9	3.8
40	12.1	8.5	5.7	3.6
48	8.9	7.9	5.5	3.5
55	6.9	7.6	5.4	3.4
65		5.3	5.3	3.4
70			4.8	3.4
75				3.4

Hauptausleger 58.1 m

Radius	Nadellänge (m)			
	11	20	26	32
(m)	t	t	t	t
9.9	21.1			
16	19.6	10.7		
20	18.5	10.2	6.5	
24	17.6	9.7	6.2	4.0
28	17.0	9.4	6.0	3.8
32	16.1	9.1	5.9	3.8
40	11.8	8.6	5.7	3.6
48	8.6	8.1	5.5	3.5
60	5.5	6.1	5.3	3.4
70		4.2	4.6	3.4
75			3.8	3.4
85				2.7

Hauptausleger 66.8 m

Radius	Nadellänge (m)			
	11	20	26	32
(m)	t	t	t	t
10.2	19.5			
16	18.2	9.9		
20	17.0	9.5	6.2	
24	15.8	9.1	6.0	3.9
28	15.3	8.9	5.8	3.8
32	14.9	8.7	5.7	3.7
40	11.4	8.4	5.5	3.6
48	8.2	7.9	5.3	3.5
65	4.1	4.7	4.9	3.4
70	3.3	3.9	4.2	3.4
80		2.4	2.8	3.1
85			2.1	2.4

Hauptausleger 72.5 m

Radius	Nadellänge (m)			
	11	20	26	32
(m)	t	t	t	t
10.4	18.2			
17	16.5	9.5		
20	15.7	9.2	6.0	
24	14.6	8.8	5.8	3.8
28	13.9	8.6	5.7	3.8
32	13.5	8.4	5.6	3.7
40	11.0	8.1	5.4	3.6
48	7.9	7.6	5.2	3.5
65	3.8	4.5	4.9	3.3
75	2.3	2.8	3.2	3.3
80		2.2	2.5	2.8
85				2.2

Hauptausleger 75.5 m

Radius	Nadellänge (m)			
	11	20	26	32
(m)	t	t	t	t
10.5	17.1			
17	15.6	9.4		
22	14.3	9.0	5.9	
24	13.8	8.8	5.8	3.6
28	13.1	8.5	5.6	3.5
32	12.6	8.4	5.5	3.5
40	10.7	8.0	5.3	3.4
48	7.8	7.5	5.2	3.3
65	3.7	4.3	4.7	3.2
75	2.1	2.7	3.1	3.1
80		2.0	2.4	2.7
85				2.1

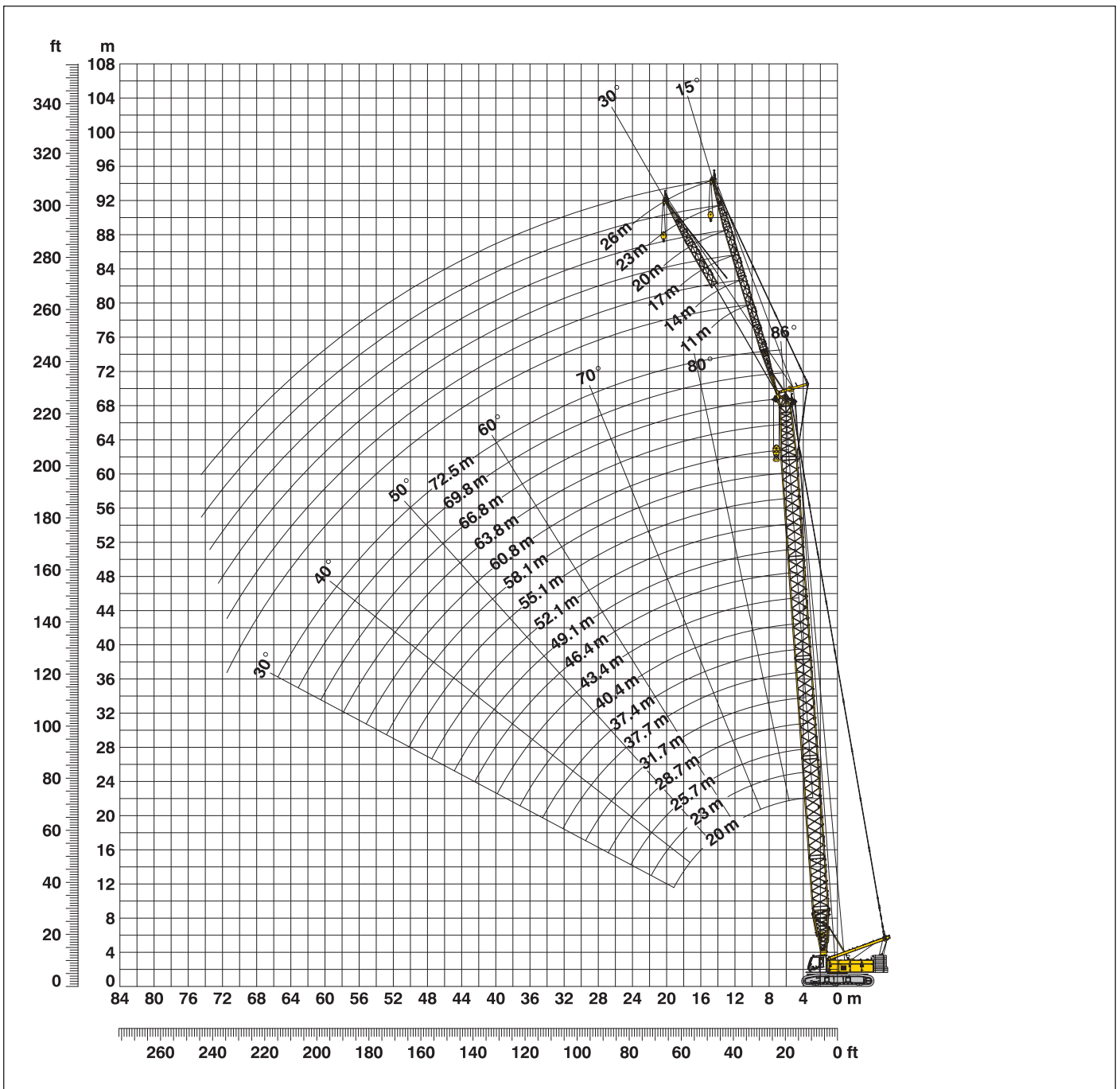
Hauptausleger 78.5 m

Radius	Nadellänge (m)			
	11	14	20	26
(m)	t	t	t	t
10.6	16.3			
13	15.9	13.5		
17	14.8	12.9	8.6	
22	13.6	12.0	8.4	5.2
24	13.2	11.7	8.3	5.1
32	11.9	10.7	8.0	4.6
40	10.4	9.9	7.8	4.5
48	7.5	7.7	7.4	4.4
65	3.5	3.7	4.2	4.1
70	2.7	2.9	3.3	3.7
75		2.2	2.6	2.9
80				2.2

TLT 950998414 - M 00000

Traglasten in Tonnen mit feststehendem Nadelausleger (No. 0806.xx), 60.6 t Ballast + 20.8 t Zentralballast. Oben angeführte Traglasttabellenwerte sind nur zur Information. Für Ihren aktuellen Hub verwenden Sie bitte die Traglastwerte aus dem Traglasttabellenbuch.

Feststehender Nadelausleger (No. 1008.xx) 15° und 30° Hauptausleger 88° - 30°



Auslegerzusammenbau für Hauptauslegerlängen von 20 m - 72.5 m - s. Tab. 1, Seite 12 Konfiguration mit feststehendem Nadelausleger (11 m - 26 m)

	Länge	Anzahl der Nadelauslegerstücke					
Nadelanlenkstück	5.5 m	1	1	1	1	1	1
Nadel-Z-Stück	3 m		1		1		1
Nadel-Z-Stück	6 m			1	1	2	2
Nadelkopfstück	5.5 m	1	1	1	1	1	1
Nadellänge (m)		11	14	17	20	23	26

Traglasten - feststehender Nadelausleger (No. 1008.xx) Offset 15°

Hauptausleger 20 m

Radius	Nadellänge (m)			
	11	14	20	26
(m)	t	t	t	t
5.6	35.9			
7	35.9	35.9		
10	35.9	33.4	24.6	
12	34.9	29.8	22.2	18.1
14	32.9	26.9	19.9	15.9
16	31.6	24.3	18.0	14.3
18	30.7	23.5	16.6	13.2
24	25.4	21.3	14.3	10.6
30	18.7	18.1	13.1	10.4
32		17.3	12.5	10.2
38			11.3	9.0
44				8.1

Hauptausleger 28.7 m

Radius	Nadellänge (m)			
	11	14	20	26
(m)	t	t	t	t
5.9	35.9			
8	35.9	34.2		
10	35.9	32.9	26.8	
12	35.9	31.7	24.6	17.8
14	35.4	30.7	23.0	16.5
18	33.4	28.1	20.2	14.6
24	25.0	24.5	16.9	12.6
32	16.7	16.9	14.8	11.0
38	12.9	13.1	13.0	10.0
40		12.1	12.5	9.7
46			10.0	8.6
50				8.1

Hauptausleger 40.4 m

Radius	Nadellänge (m)			
	11	14	20	26
(m)	t	t	t	t
6.3	35.9			
8	35.9	34.5		
10	35.9	33.7	26.9	
13	35.9	32.4	25.3	17.4
18	33.1	29.8	22.3	15.6
24	24.4	24.4	19.3	13.8
32	16.1	16.4	16.2	12.4
40	11.4	11.6	11.9	10.6
48	8.2	8.4	8.7	9.0
50		7.8	8.1	8.3
55			6.7	7.0
60				5.8

Hauptausleger 46.4 m

Radius	Nadellänge (m)			
	11	14	20	26
(m)	t	t	t	t
6.5	35.9			
8	35.9	33.6		
11	35.9	32.8	25.3	
13	35.6	32.0	24.3	16.8
18	33.2	29.1	21.7	15.3
24	24.0	23.9	18.9	13.7
32	15.8	16.0	16.2	12.5
40	11.0	11.2	11.6	11.1
50	7.3	7.5	7.8	8.0
55		6.1	6.4	6.6
60			5.2	5.5
65				4.5

Hauptausleger 52.1 m

Radius	Nadellänge (m)			
	11	14	20	26
(m)	t	t	t	t
6.7	35.9			
8	35.9	32.5		
11	35.5	31.8	23.8	
13	34.9	30.7	23.0	16.1
18	31.2	27.5	20.7	14.8
24	23.1	22.9	18.2	13.5
32	15.5	15.8	15.6	12.3
40	10.8	10.9	11.3	11.1
55	5.7	5.8	6.1	6.4
60		4.7	5.0	5.2
65			4.0	4.2
70				3.4

Hauptausleger 58.1 m

Radius	Nadellänge (m)			
	11	14	20	26
(m)	t	t	t	t
7	34.8			
9	34.3	30.3		
11	33.1	29.4	21.9	
13	31.5	28.1	21.3	15.2
18	28.0	25.0	19.2	14.3
24	22.2	21.3	17.1	13.1
32	15.2	15.3	14.8	11.9
40	10.4	10.6	11.0	10.9
60	4.2	4.4	4.6	4.9
65		3.4	3.7	3.9
70			2.8	3.0
75				2.3

Hauptausleger 66.8 m

Radius	Nadellänge (m)			
	11	14	20	26
(m)	t	t	t	t
7.3	27.9			
9	27.5	24.3		
11	26.5	23.7	18.4	
14	24.7	22.2	17.8	13.7
16	23.5	21.2	17.2	13.5
18	22.3	20.3	16.5	13.1
24	18.9	17.6	14.8	12.0
32	14.3	14.3	13.0	10.9
40	10.0	10.1	10.3	10.0
48	6.9	7.0	7.4	7.5
65	2.9	3.0	3.2	3.5
70	2.0	2.2	2.4	2.6

Hauptausleger 69.8 m

Radius	Nadellänge (m)			
	11	14	17	20
(m)	t	t	t	t
7.4	24.6			
9	24.3	21.3		
10	24.0	21.3	18.9	
11	23.7	21.2	18.9	17.1
14	22.5	20.3	18.5	16.6
18	20.4	18.8	17.0	15.4
24	17.0	16.5	15.2	13.9
32	13.8	13.5	13.0	12.2
40	9.7	9.8	10.0	10.0
48	6.7	6.8	7.0	7.1
65	2.7	2.8	3.0	3.1
70			2.1	2.2

Hauptausleger 72.5 m

Radius	Nadellänge (m)			
	11	14		
(m)	t	t		
7.7	22.4			
9	22.4	19.6		
10	22.2	19.6		
11	22.0	19.4		
12	21.6	19.3		
14	20.5	18.5		
18	18.5	16.7		
24	15.8	14.4		
32	13.4	12.5		
40	9.5	9.6		
48	6.6	6.7		
65	2.6	2.7		

TLT 950998414 - M 00000

Traglasten in Tonnen mit feststehendem Nadelausleger (No. 1008.xx), 60.6 t Ballast + 20.8 t Zentralballast. Oben angeführte Traglasttabellenwerte sind nur zur Information. Für Ihren aktuellen Hub verwenden Sie bitte die Traglastwerte aus dem Traglasttabellenbuch.

Traglasten - feststehender Nadelausleger (No. 1008.xx) Offset 30°

Hauptausleger 20 m

Radius	Nadellänge (m)			
	11	14	20	26
(m)	t	t	t	t
8.3	32.0			
11	27.1	22.6		
14	24.0	19.4	14.3	
18	21.8	16.8	12.0	9.8
20	21.8	15.7	11.2	9.0
24	21.0	15.7	10.1	7.9
26	20.2	15.4	9.9	7.6
28	19.6	14.9	9.9	7.3
30	18.8	14.4	9.9	7.1
34		13.8	9.6	7.1
40			9.1	6.8
46				6.3

Hauptausleger 28.7 m

Radius	Nadellänge (m)			
	11	14	20	26
(m)	t	t	t	t
8.6	33.3			
11	30.0	25.5		
15	26.6	22.3	15.2	
18	24.6	20.6	13.6	10.3
20	24.0	19.8	12.9	9.5
24	22.9	18.3	11.9	8.7
28	20.5	17.6	11.1	8.2
32	16.9	16.5	10.9	7.7
38	13.0	13.3	10.2	7.4
40		12.2	9.9	7.3
46			9.4	6.8
50				6.6

Hauptausleger 40.4 m

Radius	Nadellänge (m)			
	11	14	20	26
(m)	t	t	t	t
9	35.7			
11	34.4	27.9		
15	30.7	25.3	17.1	
19	27.9	23.0	15.4	11.5
24	24.6	20.9	13.8	10.3
32	16.4	16.7	12.0	8.8
40	11.5	11.8	10.8	7.8
44	9.8	10.0	10.2	7.4
48	8.3	8.5	9.0	7.1
50		7.9	8.3	7.0
55			6.8	6.6
60				5.9

Hauptausleger 46.4 m

Radius	Nadellänge (m)			
	11	14	20	26
(m)	t	t	t	t
9.2	34.5			
12	33.0	27.0		
15	30.2	25.2	16.5	
19	27.5	23.1	15.6	11.5
24	24.2	20.7	14.0	10.3
32	16.2	16.5	12.2	9.0
40	11.3	11.5	11.1	8.0
48	8.1	8.3	8.7	7.3
50	7.4	7.6	8.0	7.1
55		6.2	6.6	6.8
60			5.3	5.7
65				4.6

Hauptausleger 52.1 m

Radius	Nadellänge (m)			
	11	14	20	26
(m)	t	t	t	t
9.4	32.4			
12	31.0	25.9		
15	28.7	24.3	16.3	
19	26.2	22.4	15.5	11.2
24	22.8	20.1	14.1	10.4
32	15.9	16.3	12.4	9.0
40	11.0	11.3	11.3	8.1
48	7.8	8.0	8.5	7.5
55	5.8	6.0	6.4	6.7
60		4.8	5.1	5.5
65			4.1	4.4
70				3.5

Hauptausleger 58.1 m

Radius	Nadellänge (m)			
	11	14	20	26
(m)	t	t	t	t
9.6	29.3			
12	28.2	24.0		
16	25.7	22.3	15.8	
19	24.1	21.0	15.2	11.0
24	21.3	19.0	13.9	10.3
32	15.6	15.8	12.4	9.1
40	10.7	11.0	11.2	8.3
48	7.5	7.7	8.2	7.6
60	4.3	4.5	4.9	5.2
65		3.5	3.8	4.2
70			2.9	3.2
75				2.4

Hauptausleger 66.8 m

Radius	Nadellänge (m)			
	11	14	20	26
(m)	t	t	t	t
9.9	23.7			
12	23.3	20.0		
16	21.4	19.0	14.2	
20	19.7	17.6	13.7	10.4
24	18.2	16.4	13.0	10.0
32	14.7	14.0	11.7	9.2
40	10.3	10.6	10.5	8.4
48	7.1	7.3	7.8	7.7
55	5.1	5.3	5.7	6.1
65	3.0	3.1	3.5	3.8
70	2.1	2.2	2.6	2.9
75				2.1

Hauptausleger 69.8 m

Radius	Nadellänge (m)			
	11	14	17	20
(m)	t	t	t	t
10	21.8			
12	21.5	18.3		
14	20.9	18.0	15.6	
16	20.0	17.6	15.5	13.4
18	19.1	16.9	15.1	13.3
24	17.1	15.3	13.6	12.2
32	14.1	13.3	12.3	11.2
40	10.1	10.3	10.5	10.3
48	6.9	7.2	7.5	7.6
55	4.9	5.1	5.4	5.6
65	2.8	2.9	3.2	3.3
70		2.1	2.3	2.4

Hauptausleger 72.5 m

Radius	Nadellänge (m)			
	11	14		
(m)	t	t		
10.4	19.4			
13	19.1	16.9		
14	18.9	16.7		
16	18.0	16.1		
18	17.2	15.4		
24	14.9	13.5		
32	12.8	11.8		
40	9.9	10.1		
44	8.3	8.5		
48	6.8	7.1		
55	4.8	5.0		
65	2.7	2.8		

TLT 950998414 - M 00000

Traglasten in Tonnen mit feststehendem Nadelausleger (No. 1008.xx), 60.6 t Ballast + 20.8 t Zentralballast. Oben angeführte Traglasttabellenwerte sind nur zur Information. Für Ihren aktuellen Hub verwenden Sie bitte die Traglastwerte aus dem Traglasttabellenbuch.

