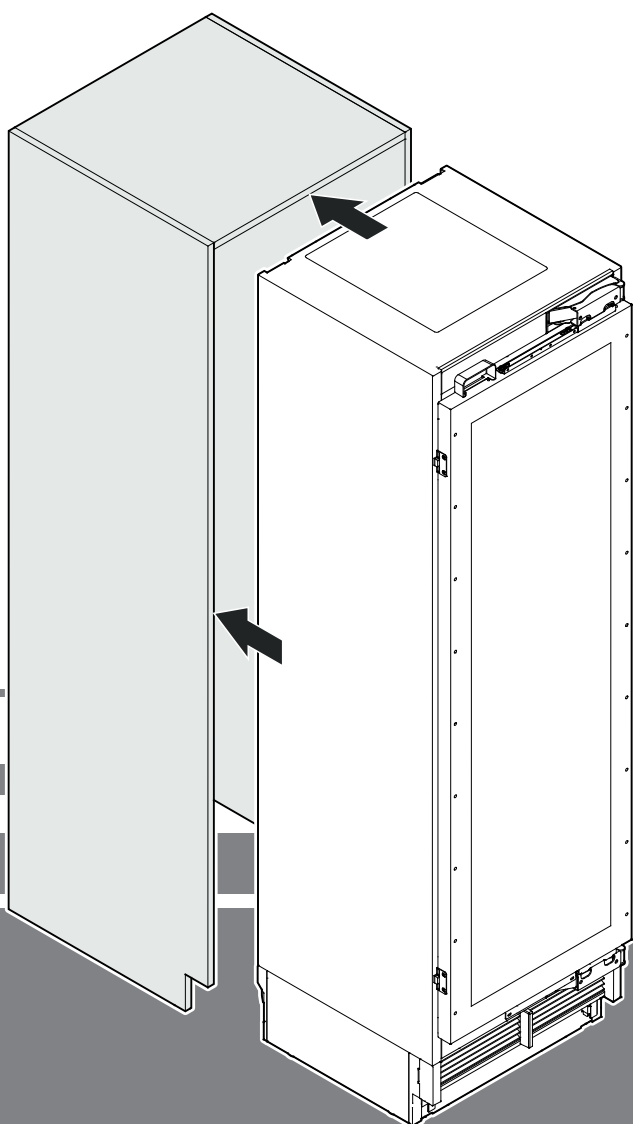


Οδηγία εντοιχισμού

Ντουλάπι ρύθμισης θερμοκρασίας σερβιρίσματος κρασιού

Σελίδα 58

EL



7085 999-01

EWT 91 / EWT 92 / EWP.. 94.. / EWP.. 96..

LIEBHERR

Περιεχόμενα

Παρακαλούμε διαβάσετε και τηρείτε τις εν λόγω οδηγίες...	56
Υπόδειξη για τον τεχνικό εγκατάστασης	57
Συναρμολόγηση ασφάλειας ανατροπής.....	57
Τοποθέτηση	57
Ηλεκτρική σύνδεση.....	57
Διαστάσεις	58
Ελεύθερος χώρος πόρτας (άποψη από πάνω)	58
Διαστάσεις εντοιχισμού	59
Διαστάσεις πάνελ	60
Αποσυσκευασία	61
Συνημμένα εξαρτήματα	63
Ασφάλεια ανατροπής	64
Εγκατάσταση συσκευής.....	65
SmartDeviceBox (δεν διατίθεται σε όλες τις χώρες).....	72
Σε περίπτωση αφαίρεσης συσκευής από την εσοχή	73
Σημαντική υπόδειξη για αλλαγή μεντεσέδων στις πόρτες ή περιορισμό γωνίας ανοίγματος πόρτας σε 90°	73

Παρακαλούμε διαβάσετε και τηρείτε τις εν λόγω οδηγίες.

Οι παρούσες οδηγίες περιλαμβάνουν υποδείξεις κινδύνου, προειδοποίησης και προσοχής.

Οι εν λόγω πληροφορίες είναι σημαντικές για μια ασφαλή και αποτελεσματική εγκατάσταση και χειρισμό.

Λαμβάνετε υπόψη όλες τις υποδείξεις κινδύνου, προειδοποίησης και προσοχής!



ΚΙΝΔΥΝΟΣ!

Ο όρος κίνδυνος υποδεικνύει μια άμεσα επικίνδυνη κατάσταση, η οποία, εφόσον δεν αποφευχθεί, μπορεί να επιφέρει σοβαρούς τραυματισμούς ή θάνατο.



ΠΡΟΕΙΔΟΠΟΙΗΣΗ!

Ο όρος προειδοποίηση υποδεικνύει μια επικίνδυνη κατάσταση, η οποία, εφόσον δεν αποφευχθεί, μπορεί να επιφέρει θάνατο ή σοβαρούς τραυματισμούς.



ΕΠΙΜΕΛΕΙΑ!

Ο όρος επιμέλεια υποδεικνύει μια πιθανώς επικίνδυνη κατάσταση, η οποία, εφόσον δεν αποφευχθεί, μπορεί να επιφέρει ελαφρούς ή μέσους τραυματισμούς.

ΣΗΜΑΝΤΙΚΟ

Εδώ θα βρείτε πληροφορίες, οι οποίες στοχεύουν στην άψογη εγκατάσταση και χειρισμό.

Υπόδειξη για τον τεχνικό εγκατάστασης

Είναι σημαντικό να τηρείτε τις υποδείξεις στις οδηγίες, ούτως ώστε να διασφαλίζεται η ορθή εγκατάσταση και χειρισμός της συσκευής.

Πριν από την εγκατάσταση της συσκευής διαβάστε οπωσδήποτε όλες τις πληροφορίες στο παρόν εγχειρίδιο.



ΠΡΟΕΙΔΟΠΟΙΗΣΗ!

Κίνδυνος ηλεκτροπληξίας.

Μην συνδέετε τη συσκευή στην πρίζα, προτού ολοκληρώσετε την εγκατάσταση.


Συναρμολόγηση ασφάλειας ανατροπής

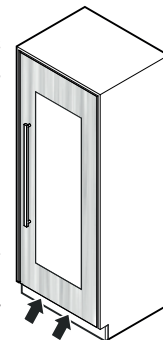


ΠΡΟΕΙΔΟΠΟΙΗΣΗ!

Για να αποφύγετε τον κίνδυνο λόγω αστάθειας συσκευής, πρέπει να στερεώσετε τη συσκευή σύμφωνα με τις οδηγίες.

Τοποθέτηση

- Μην τοποθετείτε τη συσκευή σε θέση με άμεση επίδραση ηλιακής ακτινοβολίας ή δίπλα σε κουζίνα, θερμαντικό σώμα ή άλλη παρόμοια συσκευή.
- Το δάπεδο όπου θα εγκατασταθεί η συσκευή πρέπει να είναι επίπεδο και οριζόντιο.
- Μην καλύπτετε τα ανοίγματα ή τα πλέγματα εξαερισμού. 
- Η μπροστινή όψη πόρτας πρέπει να τελειώνει 102 mm τουλάχιστον πάνω από το δάπεδο, για να διασφαλίζεται επαρκής αερισμός και εξαερισμός.
- Όσο περισσότερο ψυκτικό υπάρχει στη συσκευή, τόσο μεγαλύτερος πρέπει να είναι ο χώρος στον οποίο βρίσκεται η συσκευή. Σε πολύ μικρούς χώρους μπορεί να σχηματιστεί εύφλεκτο μείγμα αερίου-αέρα σε περίπτωση διαρροής. Ανά 8 g ψυκτικού πρέπει ο χώρος τοποθέτησης να είναι τουλάχιστον 1 m³. Η ποσότητα του ψυκτικού δίνεται από την ετικέτα τύπου.



Ηλεκτρική σύνδεση

Η λειτουργία της συσκευής επιτρέπεται μόνο με **εναλλασσόμενο ρεύμα**.

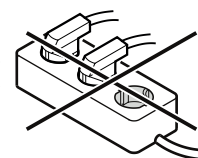
Η επιτρεπτή τάση και συχνότητα αναφέρονται στην ετικέτα τύπου. Η θέση της ετικέτας τύπου αναφέρεται στο κεφάλαιο **Περιγραφή συσκευής** (Οδηγίες χρήσης).

Η πρίζα πρέπει να έχει γειωθεί σύμφωνα με τους κανονισμούς και να διαθέτει ηλεκτρική ασφάλεια.

Το ρεύμα διακοπής της ασφάλειας πρέπει να κυμαίνεται μεταξύ 10 A και 16 A.

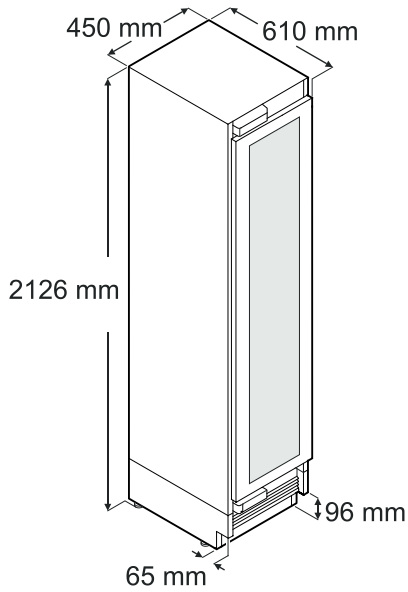
Η συσκευή δεν επιτρέπεται να συνδέεται μέσω καλωδίου επιμήκυνσης ούτε μέσω πολύπριζου.

Μη χρησιμοποιείτε αυτόνομο αντιστροφέα τάσης (μετατροπή συνεχούς ρεύματος σε εναλλασσόμενο ή/και τριφασικό ρεύμα) ή φινις εξοικονόμησης ενέργειας. Κίνδυνος πρόκλησης βλάβης στο ηλεκτρονικό κύκλωμα!

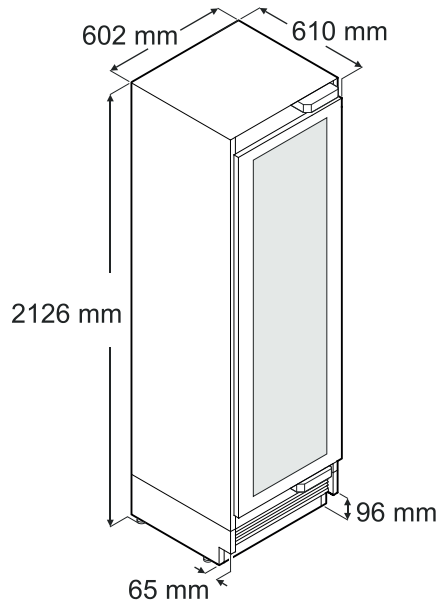


Διαστάσεις

EWT 9175 / EWP.. 94..



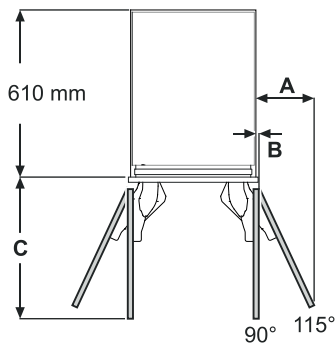
EWT 9275 / EWP.. 96..



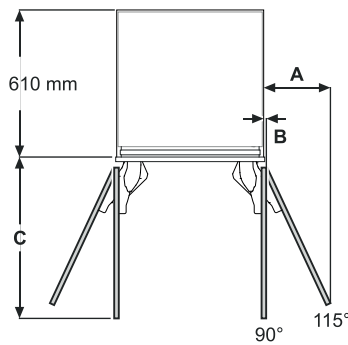
Το αναφερόμενο ελάχιστο ύψος προκύπτει όταν τα ρυθμιζόμενα πόδια είναι εντελώς βιδωμένα.
Το πλάτος αυξάνεται κατά 6,5 mm, όταν έχουν συναρμολογηθεί λωρίδες συναρμολόγησης.

Ελεύθερος χώρος πόρτας (άποψη από πάνω)

EWT 9175 / EWP.. 94..



EWT 9275 / EWP.. 96..



Εσωτερικό πάνελ πόρτας

A = 210 mm
B = 12,5 mm
C = 505 mm

Εσωτερικό πάνελ πόρτας

A = 273 mm
B = 12,5 mm
C = 658 mm

Εξωτερικό πάνελ πόρτας

A = 216 mm
B = 12,5 mm
C = 517 mm

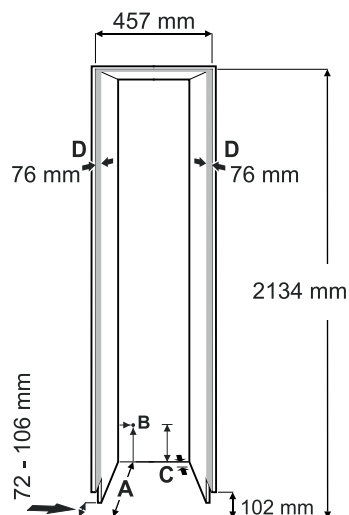
Εξωτερικό πάνελ πόρτας

A = 279 mm
B = 12,5 mm
C = 670 mm

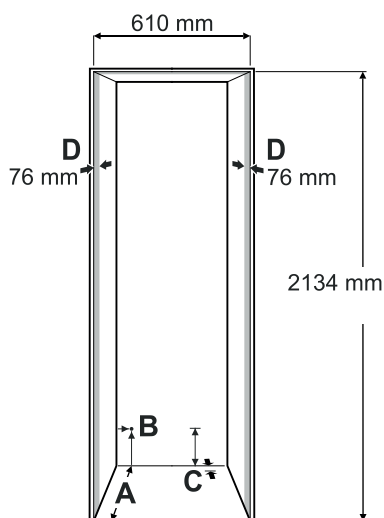
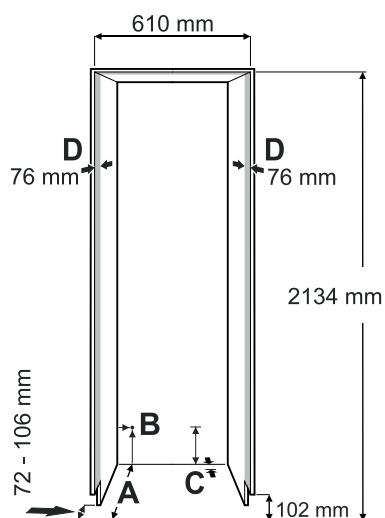
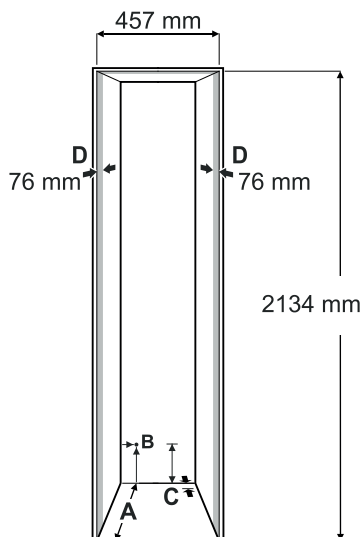
Διάσταση A και B: λαμβάνετε υπόψη το πάχος πάνελ και το ύψος λαβής κατά τον υπολογισμό της απόστασης από τον τοίχο.

Διαστάσεις εντοιχισμού

**Πλήρες
έλασμα υποδοχής**



**Μεμονωμένο
έλασμα υποδοχής**



A
Βάθος εσοχής σε εξωτερικό πάνελ πόρτας = 635 mm

Βάθος εσοχής σε εσωτερικό πάνελ πόρτας = 635 mm συν πάχος πάνελ

B
Από τον χώρο αυτό εισέρχεται ο αγωγός τροφοδοσίας δικτύου από την πίσω πλευρά της συσκευής. 19 mm από αριστερά και 127 mm από το δάπεδο.

Ελεύθερο μήκος αγωγού τροφοδοσίας δικτύου = 2,5 m.

ΣΗΜΑΝΤΙΚΟ

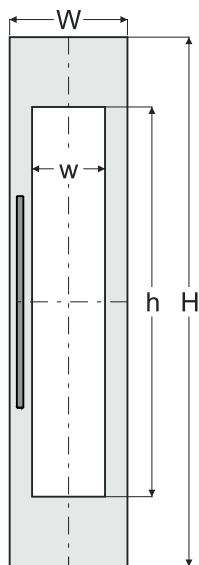
Πρέπει να υπάρχει ελεύθερη πρόσβαση στην πρίζα, έτσι ώστε να μπορεί να αποσυνδεθεί εύκολα η συσκευή από το δίκτυο σε περίπτωση βλάβης. Δεν επιτρέπεται να βρίσκεται πίσω από τη συσκευή.

C
Στην περιοχή αυτή, η συσκευή έχει μια εγκοπή για την τοποθέτηση αγωγού καλωδίου και σωλήνα νερού.

25 mm βάθος και 140 mm ύψος πάνω από το συνολικό πλάτος συσκευής.

D
Η εν λόγω επιφάνεια είναι εμφανής όταν η πόρτα συσκευής είναι ανοιχτή. Απαιτείται οπτικά σχετική διαμόρφωση επιφάνειας.

Διαστάσεις πάνελ



Εσοχή 457 mm

Εσωτερικό πάνελ πόρτας

H = 2029 mm

W = 451 mm

h = 1495 mm

w = 280 mm

Εξωτερικό πάνελ πόρτας

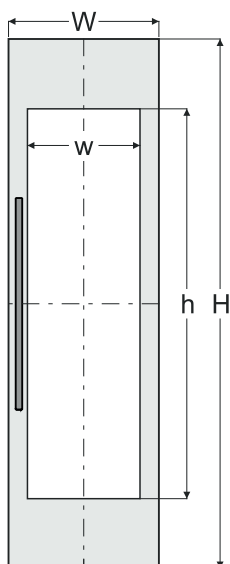
H = 2032 mm συν επικάλυψη πάνελ πάνω

W = 457 mm συν επικάλυψη πάνελ και στις δύο πλευρές

Πάχος πάνελ ελάχ. = 16 mm

Πάχος πάνελ μέγ. = 25 mm

Μέγιστο βάρος πάνελ = 25 kg



Εσοχή 610 mm

Εσωτερικό πάνελ πόρτας

H = 2029 mm

W = 603 mm

h = 1495 mm

w = 432 mm

Εξωτερικό πάνελ πόρτας

H = 2032 mm συν επικάλυψη πάνελ πάνω

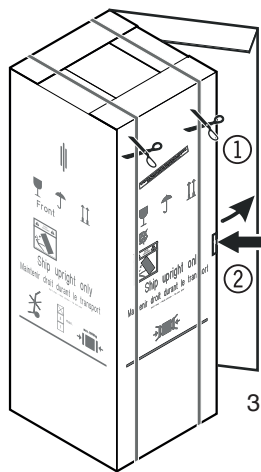
W = 610 mm συν επικάλυψη πάνελ και στις δύο πλευρές

Πάχος πάνελ ελάχ. = 16 mm *

Πάχος πάνελ μέγ. = 25 mm

Μέγιστο βάρος πάνελ = 30 kg

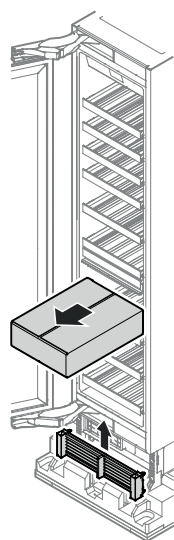
Αποσυσκευασία



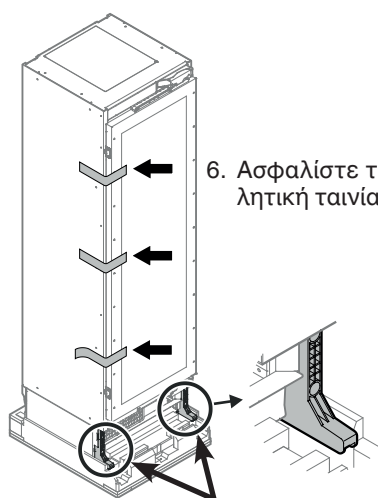
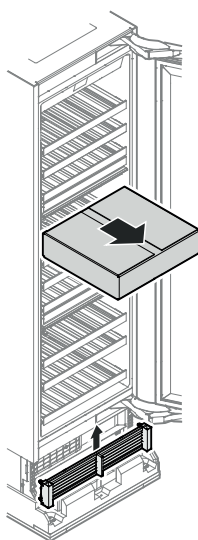
1. Κόψτε και αφαιρέστε τους ιμάντες της συσκευασίας.
2. Πιέστε τους αμφιδέτες, ανοίξτε το χαρτόνι από την ακμή ή κόψτε το και απομακρύνετε το.
3. Απομακρύνετε τα εξαρτήματα από διογκωμένο πολυστυρόλιο από τα πλάγια και την πάνω πλευρά.

EWT 9175 / EWP.. 94..

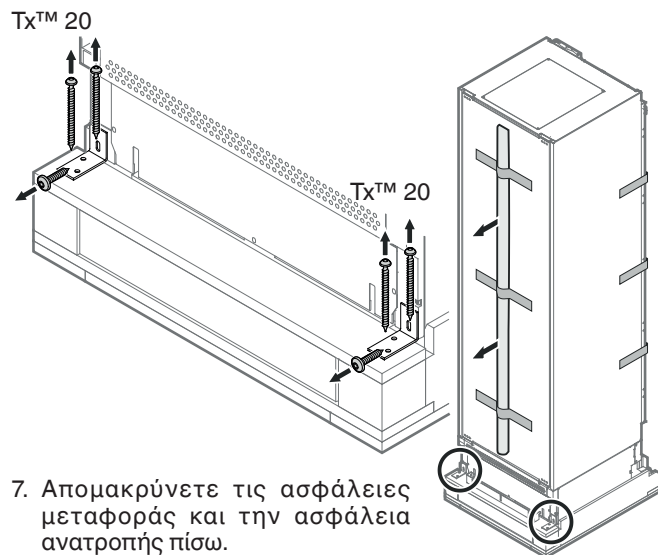
EWT 9275 / EWP.. 96..



4. Αφαιρέστε το κουτί με τα εξαρτήματα συναρμολόγησης.
5. Αφαιρέστε το πλέγμα αερισμού.



6. Ασφαλίστε την πόρτα συσκευής με κολλητική ταινία από αθέμιτο άνοιγμα.



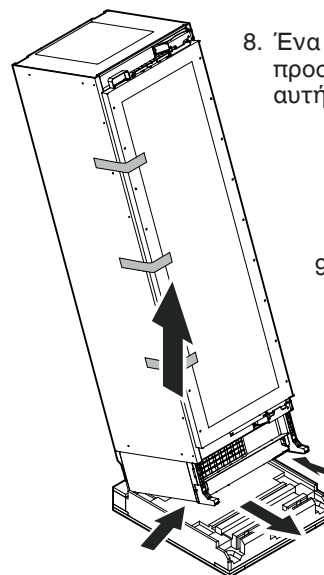
7. Απομακρύνετε τις ασφάλειες μεταφοράς και την ασφάλεια ανατροπής πίσω.

Αφαιρείτε τις συσκευασμένες λωρίδες κάλυψης και συγκράτησης.

⚠ ΠΡΟΕΙΔΟΠΟΙΗΣΗ!

Κίνδυνος τραυματισμού και βλάβης.

Χρειάζονται τέσσερα άτομα για την ασφαλή απομάκρυνση της συσκευής από την παλέτα.



8. Ένα άτομο ανατρέπει τη συσκευή προσεκτικά και τη συγκρατεί στη θέση αυτή.

9. Δύο άτομα πιάνουν τη συσκευή από πίσω και την ανυψώνουν. Ένα σε κάθε πλευρά.

10. Ένα άτομο αφαιρεί την παλέτα. Τοποθετήστε τη συσκευή στο έδαφος.

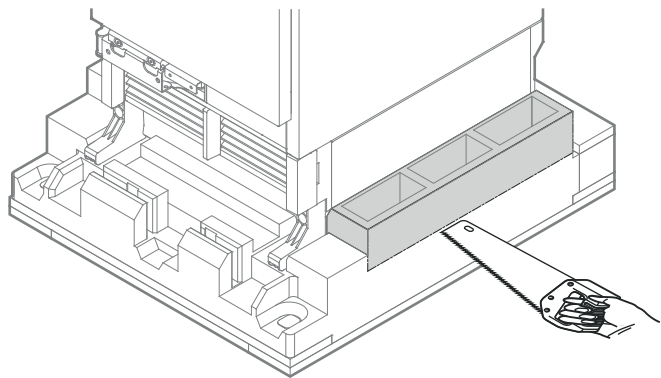
⚠ ΚΙΝΔΥΝΟΣ!

Κίνδυνος για τη ζωή ή σοβαρών τραυματισμών λόγω ανατροπής της συσκευής.

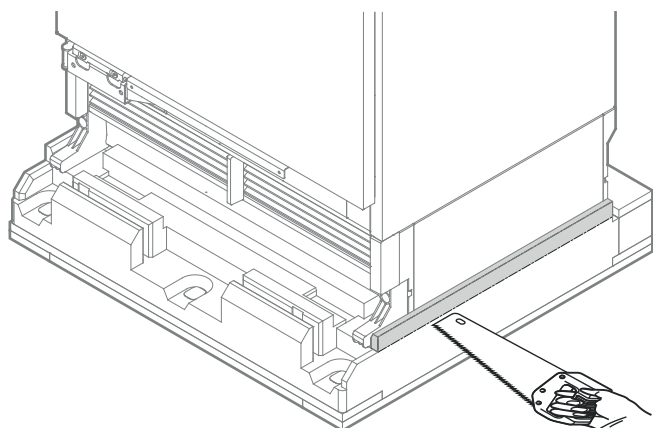
Μην αφαιρείτε τις ασφάλειες μεταφοράς, προτού η συσκευή βρεθεί μέσα στην εσοχή.

Εναλλακτική δυνατότητα:

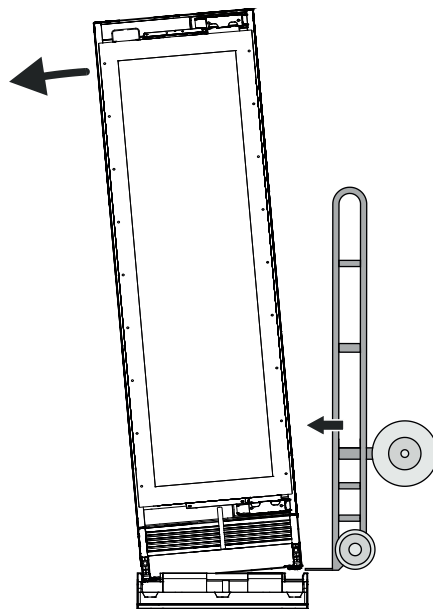
Κόψτε την επισημασμένη περιοχή από την παλέτα.



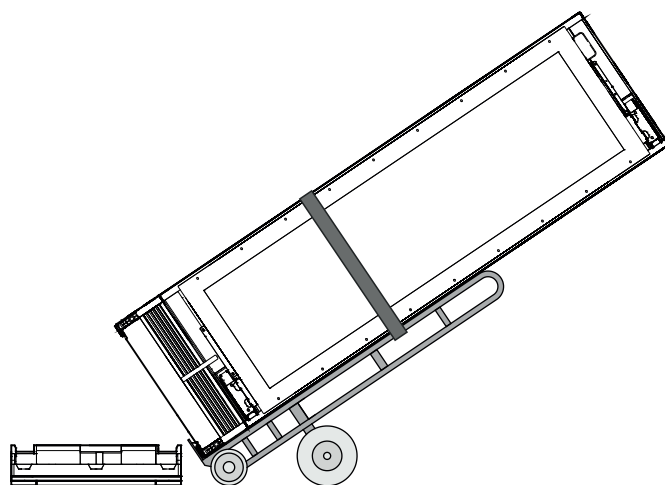
ή



Ανατρέψτε ελαφρώς τη συσκευή προς το πλάι.

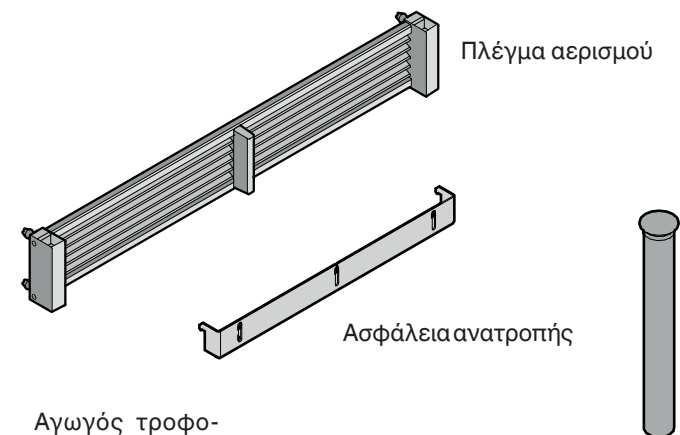


Ωθήστε τα ράουλα μεταφοράς μεταξύ της συσκευής και της συσκευασίας.
Στερεώστε τη συσκευή με ιμάντες στα ράουλα μεταφοράς.
Ανατρέψτε τη συσκευή πάνω στα ράουλα μεταφοράς.



Τοποθετήστε τη συσκευή στο έδαφος.

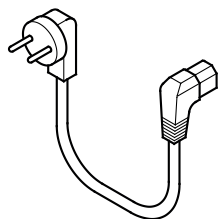
Συνημμένα εξαρτήματα



Πλέγμα αερισμού

Ασφάλεια ανατροπής

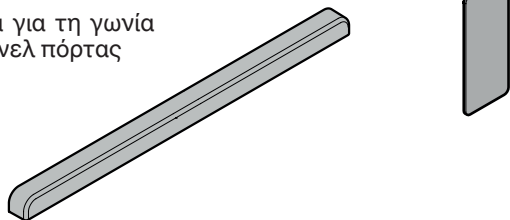
Αγωγός τροφοδοσίας δικτύου



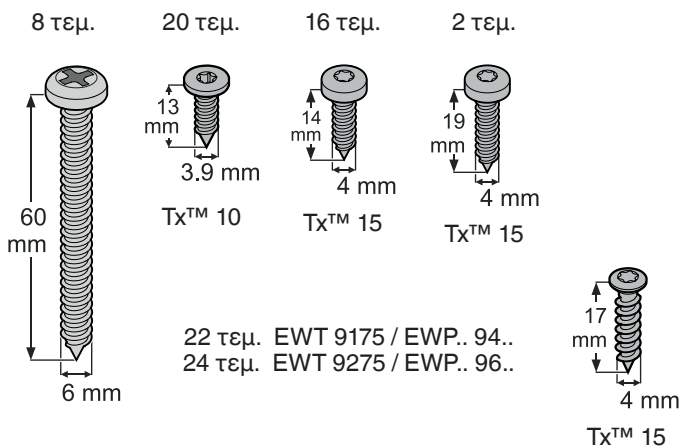
2 τεμ.
Εξάρτημα περιορισμού ανοίγματος

2 τεμ.
Ανταλλακτικό αυτοκόλλητο για συναρμολόγηση ελάσματος υποδοχής

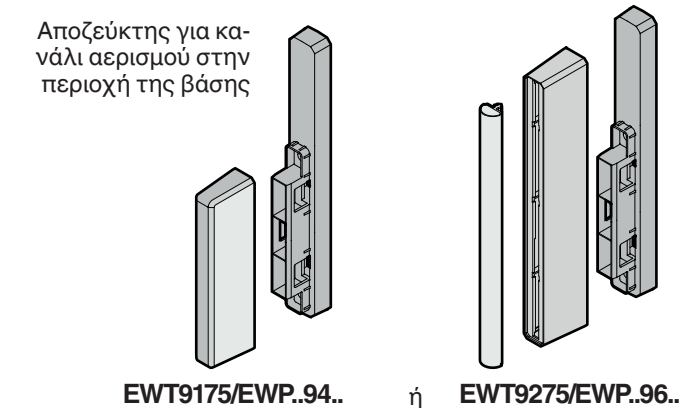
Πάνω κάλυμμα για τη γωνία στερέωσης πάνελ πόρτας



Βίδες στερέωσης για συναρμολόγηση



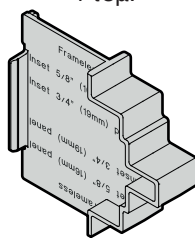
Αποζεύκτης για κανάλι αερισμού στην περιοχή της βάσης



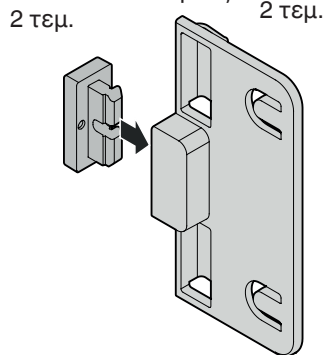
Στήριγμα καλωδίων 3 τεμ.

Λωρίδες επικάλυψης για το κενό μεταξύ συσκευής και εσοχής

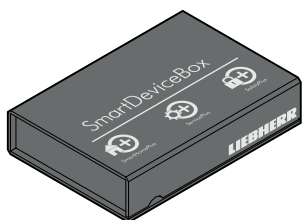
Βοήθημα ρύθμισης βάθους 4 τεμ.



Μεντεσές στις πόρτες



Στήριγμα φιαλών 12 τεμ. EWT 9175 / EWP.. 94.. 7 τεμ. EWT 9275 / EWP.. 96..



SmartDeviceBox

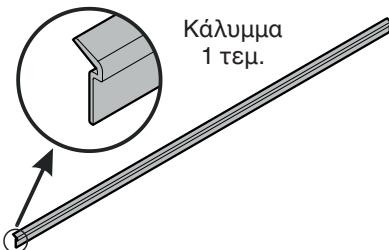
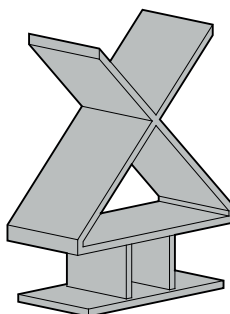
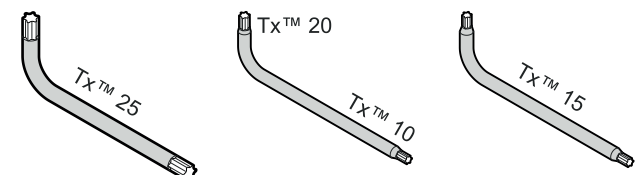
Περιλαμβάνει δομοστοιχείο για σύνδεση με Smartphone

ΑΠΑΓΟΡΕΥΕΤΑΙ Η ΑΠΟΡΡΙΨΗ!

Μεταβιβάζετε στον χειριστή συσκευής!

Οι λειτουργίες SmartDevice δεν είναι διαθέσιμες σε όλες τις χώρες.

Κλειδί Torx™



Ασφάλεια ανατροπής

Πρέπει οπωσδήποτε να έχει συναρμολογηθεί η συνημμένη γωνία ασφάλειας ανατροπής. Με τον τρόπο αυτό αποτρέπεται η προς τα μπροστά ανατροπή της συσκευής, όταν η πόρτα έχει γεμίσει πλήρως.

- Συναρμολόγηση μόνο από εκπαιδευμένους ειδικούς.
- Οι βίδες 6 x 60 mm προορίζονται για πρότυπη ξερολιθιά.
- Όταν η γωνία ασφάλειας ανατροπής δεν έχει στερεωθεί με ασφάλεια με βίδες 6 x 60 mm, χρησιμοποιείτε κατάλληλα μπουλόνια αγκύρωσης ή άλλες βίδες.

Τοποθέτηση ασφάλειας ανατροπής - εικόνα 1 - 2

ΣΗΜΑΝΤΙΚΟ

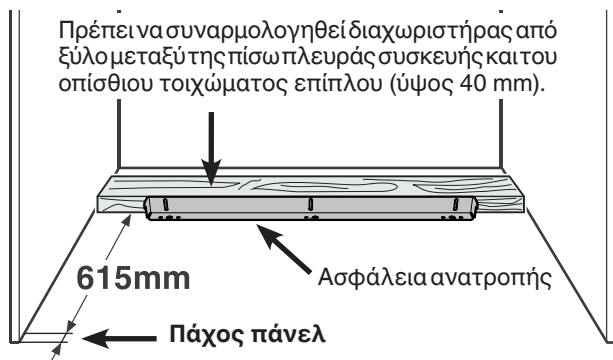
Βάθος ντουλαπιού ελάχ. 635 mm

Η γωνία ασφάλειας ανατροπής βιδώνει κάτω στο δάπεδο και προς τα πίσω στον διαχωριστήρα.

⚠ ΠΡΟΕΙΔΟΠΟΙΗΣΗ!

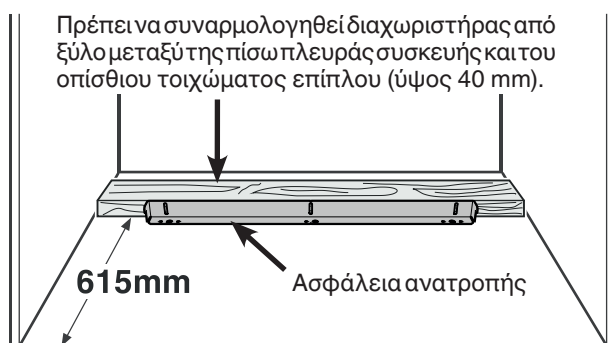
Βεβαιωθείτε ότι ο διαχωριστήρας έχει στερεωθεί καλά στο δάπεδο.

Έπιπλα κουζίνας με εσωτερικό πάνελ πόρτας - εικόνα 1



Εικόνα 1

Έπιπλα κουζίνας με εξωτερικό πάνελ πόρτας - εικόνα 2



Εικόνα 2

ΣΗΜΑΝΤΙΚΟ

Εάν το δάπεδο παρουσιάζει κλίση προς το πλάι, πρέπει η γωνία ασφάλειας ανατροπής να στερεωθεί σε ακριβώς οριζόντια θέση. Όπου χρειαστεί, τοποθετήστε διαχωριστήρα.

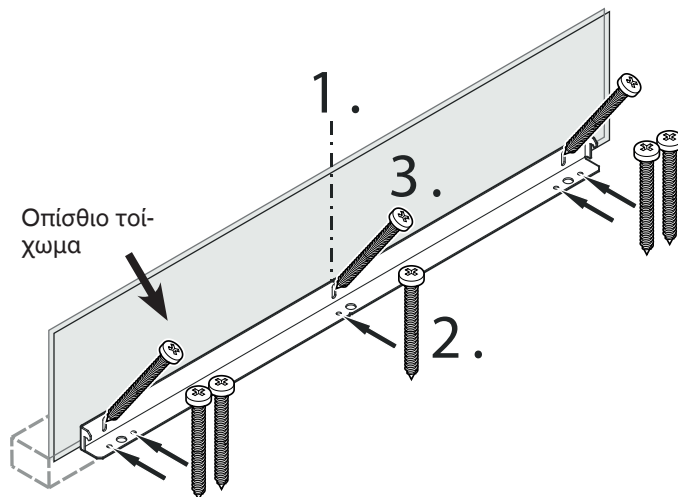
Συναρμολόγηση ασφάλειας ανατροπής σε ξύλινο δάπεδο - εικόνα 3

1. Σημειώστε τη μέση γραμμή της συσκευής στο οπίσθιο τοίχωμα. Ευθυγραμμίστε τη μέση της γωνίας ασφάλειας ανατροπής με τη μέση γραμμή.

⚠ ΠΡΟΕΙΔΟΠΟΙΗΣΗ!

Στον χώρο της γωνίας ασφάλειας ανατροπής δεν επιτρέπεται να υπάρχουν ηλεκτρικοί αγωγοί ή σωλήνες νερού, οι οποίοι ενδεχομένως καταστραφούν από βίδες ή τρυπάνια κατά τη συναρμολόγηση.

2. Στερεώστε τη γωνία ασφάλειας ανατροπής με 5 βίδες (6x60) σε ξύλινο δάπεδο. Εφόσον χρειαστεί, πραγματοποιήστε προκαταρκτική διάνοιξη οπών.
3. Στερεώστε τη γωνία ασφάλειας ανατροπής με 3 βίδες (6x60) στο οπίσθιο τοίχωμα.



Εικόνα 3

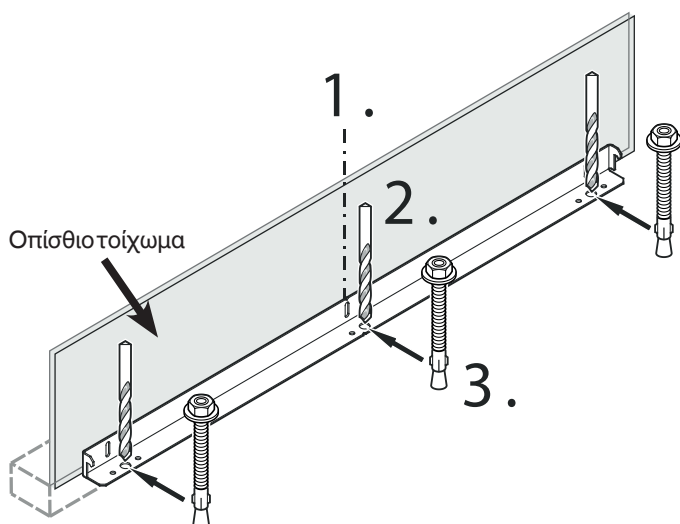
Συναρμολόγηση ασφάλειας ανατροπής σε δάπεδο σκυροδέματος - εικόνα 4

1. Σημειώστε τη μέση γραμμή της συσκευής στο οπίσθιο τοίχωμα. Ευθυγραμμίστε τη μέση της γωνίας ασφάλειας ανατροπής με τη μέση γραμμή.

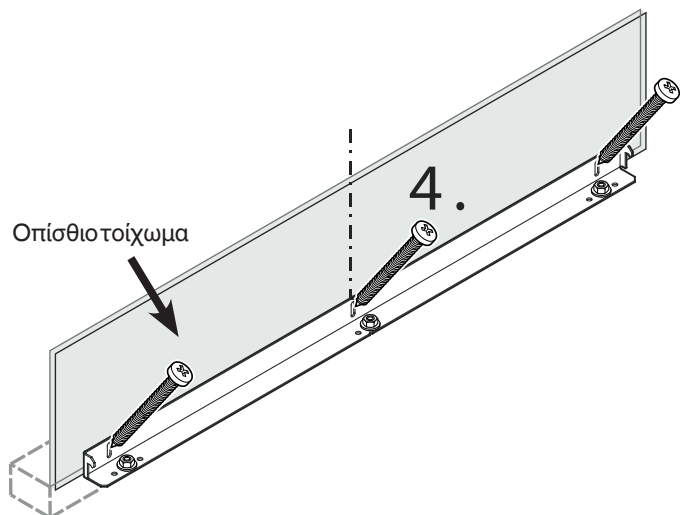
⚠ ΠΡΟΕΙΔΟΠΟΙΗΣΗ!

Στον χώρο της γωνίας ασφάλειας ανατροπής δεν επιτρέπεται να υπάρχουν ηλεκτρικοί αγωγοί ή σωλήνες νερού, οι οποίοι ενδεχομένως καταστραφούν από βίδες ή τρυπάνια κατά τη συναρμολόγηση.

2. Με τη βοήθεια τρυπανιού για σκληρά μέταλλα, διανοίξετε οπές 10 mm στα σημεία που φαίνονται στην **εικόνα 4**. Οι οπές διάτρησης πρέπει να έχουν μεγαλύτερο βάθος από το συνολικό μήκος του μπουλονιού αγκύρωσης. Τέλος καθαρίστε τις οπές διάτρησης.
3. Ωθήστε τη ροδέλα στο άκρο του μπουλονιού αγκύρωσης και βιδώστε εξάγωνο παξιμάδι. Περάστε και τα 3 μπουλόνια αγκύρωσης. Ευθυγραμμίστε ξανά τη μέση της γωνίας ασφάλειας ανατροπής με τη μέση γραμμή στο οπίσθιο τοίχωμα. Σφίξτε το μπουλόνι αγκύρωσης στρέφοντας το εξάγωνο παξιμάδι.
4. Στερεώστε τη γωνία ασφάλειας ανατροπής με 3 βίδες (6x60) στο οπίσθιο τοίχωμα (**εικόνα 5**).



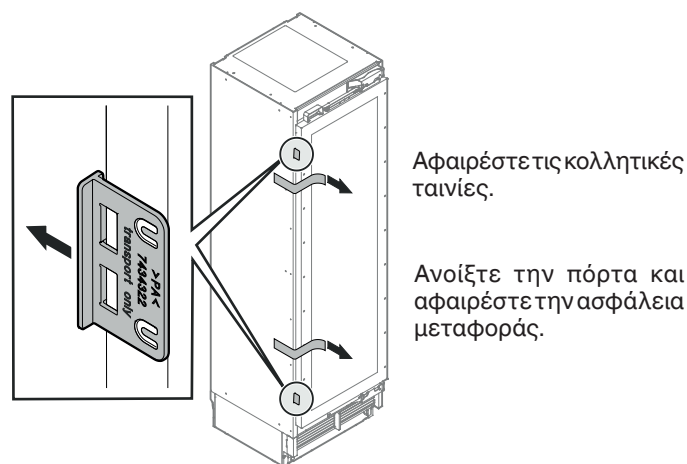
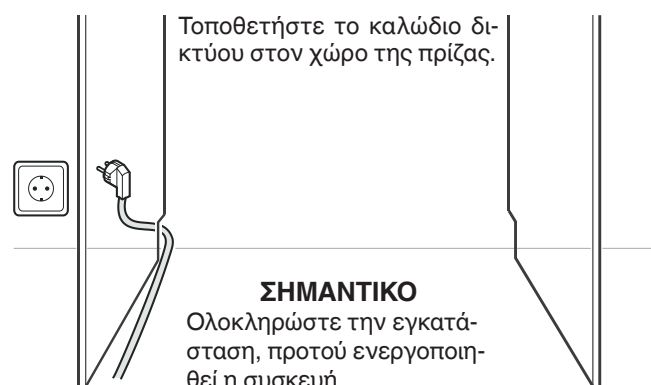
Εικόνα 4



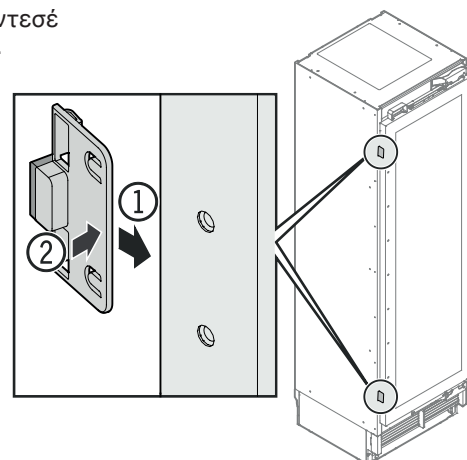
Εικόνα 5

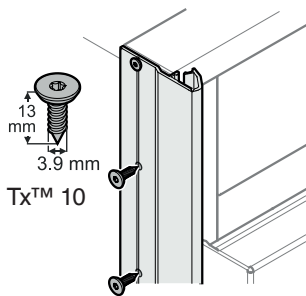
Εγκατάσταση συσκευής

Μετακινήστε τη συσκευή στην τελική της θέση και αφήστε αρκετό χώρο πίσω για τις εργασίες.



Συνδέστε τον μεντεσέ στις πόρτες.



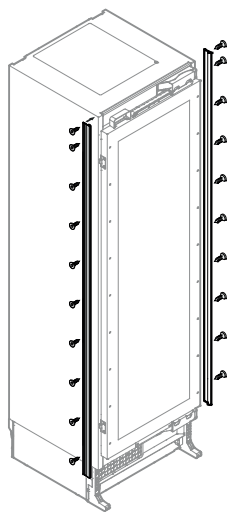
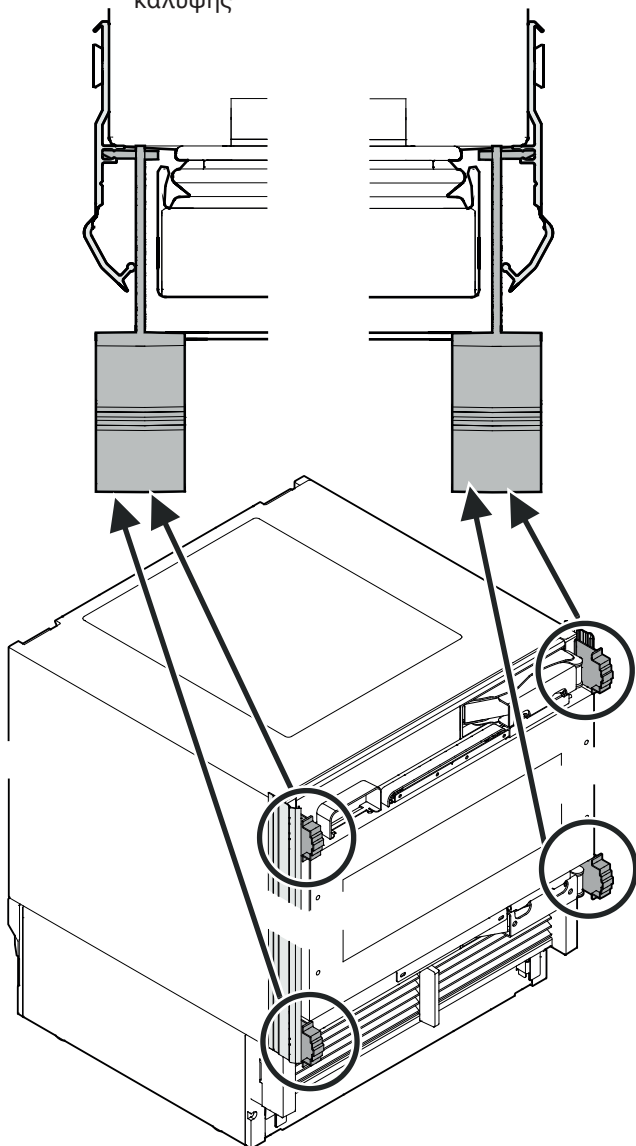


Εφαρμόστε τις λωρίδες επικάλυψης της συσκευής στην αριστερή και δεξιά μπροστινή ακμή πλαισίου συσκευής, ευθυγραμμίστε στο ύψος της πάνω ακμής συσκευής και βιδώστε καλά. Η λωρίδα είναι διαφανής, έτσι ώστε να φαίνονται οι προβλεπόμενες οπές στερέωσης στο πλαίσιο συσκευής. Προτείνεται η επισήμανση και η προδιάτρηση θέσεων οπών στη λωρίδα.

ΣΗΜΑΝΤΙΚΟ

Χρησιμοποιήστε τις σωστές βίδες με επίπεδη κεφαλή, διότι διαφορετικά οι ακμές του ντουλαπιού θα καταστραφούν κατά το σπρώξιμο της συσκευής μέσα στην εσοχή.

Συναρμολόγηση βοηθήματος ρύθμισης βάθους σε λωρίδα επικάλυψης

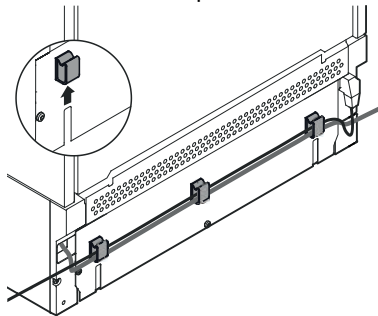


ΕΠΙΜΕΛΕΙΑ!

Καλώδιο δικτύου/αγωγός νερού παγιδευμένος μεταξύ ασφάλειας ανατροπής και πίσω μέρους συσκευής! Καλώδιο δικτύου/αγωγός νερού έχει συνθλιβεί. Τοποθετήστε στηρίγματα καλωδίων. Προσαρμόστε καλώδιο δικτύου/αγωγό νερού στο στηρίγματα καλωδίων.

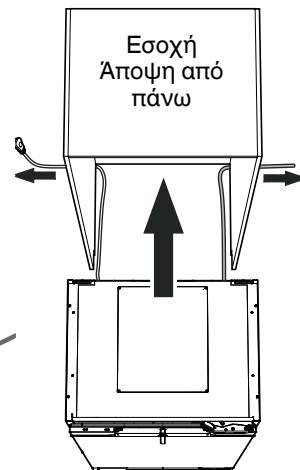
ΣΗΜΑΝΤΙΚΟ

Τα βήματα είναι απαραίτητα μόνο εάν η πρίζα ή ο αγωγός νερού βρίσκονται στην απέναντι πλευρά.



Τοποθετήστε στηρίγματα καλωδίων στο πίσω μέρος συσκευής. Προσαρμόστε καλώδιο δικτύου/αγωγό νερού στο στηρίγματα καλωδίων.

Ωθήστε τη συσκευή μέσα στην εσοχή. Προς αποφυγή ζημιών, τραβήξτε το καλώδιο δικτύου και τον αγωγό νερού προς τα πίσω ταυτόχρονα με ελαφρά τάση.

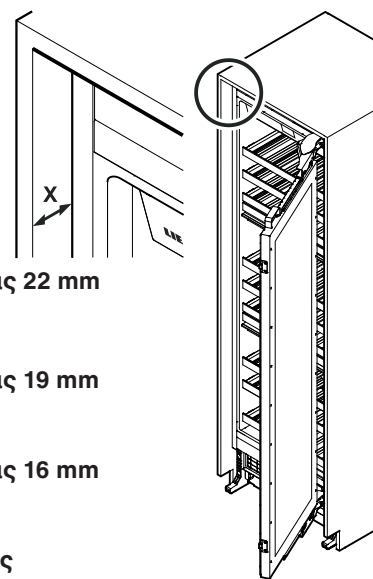


ΣΗΜΑΝΤΙΚΟ

Αφού ωθήσετε τη συσκευή στην εσοχή, συνδέστε την στην πρίζα και ελέγξτε τη λειτουργία της. Στη συνέχεια, αποσυνδέστε την και πάλι.

Ευθυγραμμίστε τη συσκευή στο βάθος.

X = μπροστινή όψη εσοχής σε πλαίσιο συσκευής μπροστά (όχι σε λωρίδα επικάλυψης)



Εσωτερικό πάνελ πόρτας 22 mm

X = 66 mm

Εσωτερικό πάνελ πόρτας 19 mm

X = 63 mm

Εσωτερικό πάνελ πόρτας 16 mm

X = 60 mm

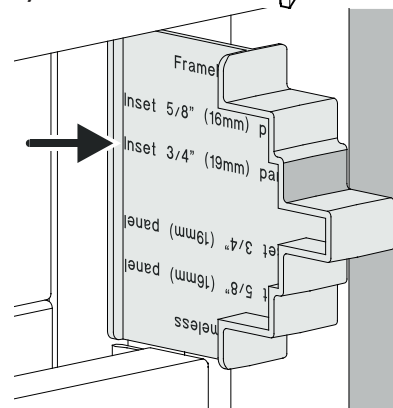
Εξωτερικό πάνελ πόρτας

X = 44 mm

ή

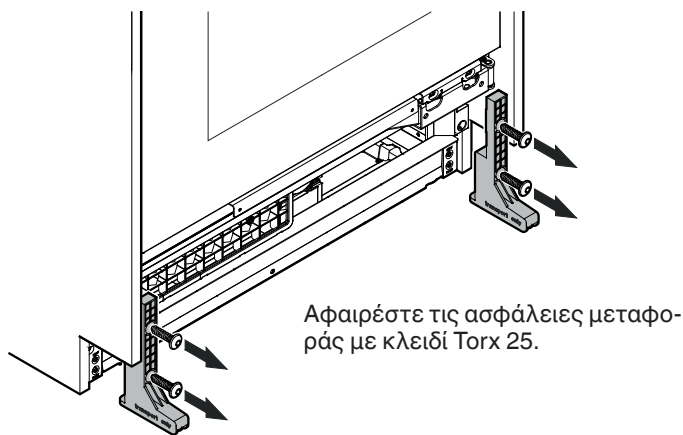
με το βοήθημα ρύθμισης βάθους:

Η επιφάνεια βοηθήματος ρύθμισης βάθους πρέπει να βρίσκεται στο κέντρο της επιφάνειας της εσοχής (το παράδειγμα δείχνει 19 mm).

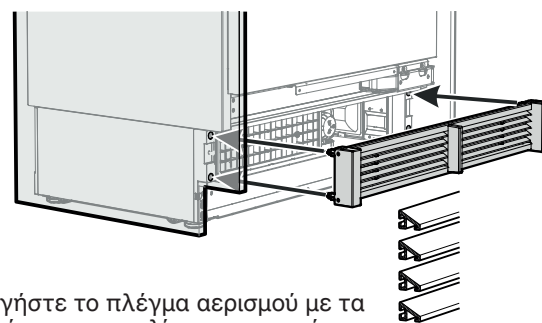


ΣΗΜΑΝΤΙΚΟ

Δεν απαιτείται μελλοντική ρύθμιση πάνελ πόρτας στο βάθος!



Αφαιρέστε τις ασφάλειες μεταφοράς με κλειδί Torx 25.

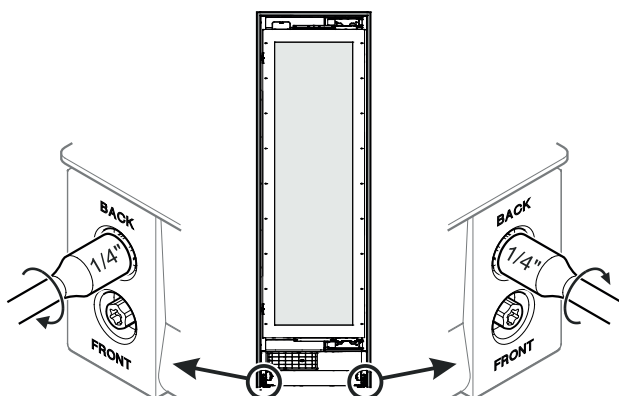


Συναρμολογήστε το πλέγμα αερισμού με τα στοιχεία πλέγματος με κλίση προς τα κάτω.

⚠ ΚΙΝΔΥΝΟΣ!

Κίνδυνος για τη ζωή ή σοβαρών τραυματισμών λόγω ανατροπής της συσκευής.

Ανοίξτε την πόρτα συσκευής μόνο όταν ολοκληρωθεί η μετατόπιση ύψους και η ασφάλεια ανατροπής συγκρατεί τη συσκευή.



Στρέψτε δεξιόστροφα, για να ανυψώσετε τη συσκευή.

Ανυψώστε τη συσκευή με ομοιόμορφη, διαδοχική στρέψη των βιδών, έως ότου η πίσω πλευρά της συσκευής έρθει σε επαφή με τη γωνία ασφάλειας ανατροπής (ανύψωση περ. 6,5 mm).

Για να επιτευχθεί το ελάχιστο ύψος μπάζας των 102 mm, πρέπει να σηκώσετε τα πόδια ρύθμισης κατά 6 έως 8 mm.

Μέγιστη μετατόπιση ύψους συσκευής = 19 mm

ΣΗΜΑΝΤΙΚΟ

Κατά τη στρέψη των βιδών με ηλεκτρικό κατσαβίδι, πρέπει να προσέξετε οπωσδήποτε τα εξής:

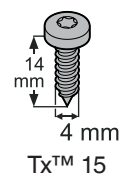
μέγιστος αριθμός στροφών = 400 U/min
μέγιστη ροπή στρέψης = 1 Nm

Σε περίπτωση μη τήρησης της εν λόγω οδηγίας, ενδέχεται να προκληθούν βλάβες στη διάταξη ρύθμισης ύψους.

Πριν από τη στερέωση της συσκευής στην εσοχή, αφαιρέστε το βοήθημα ρύθμισης βάθους.



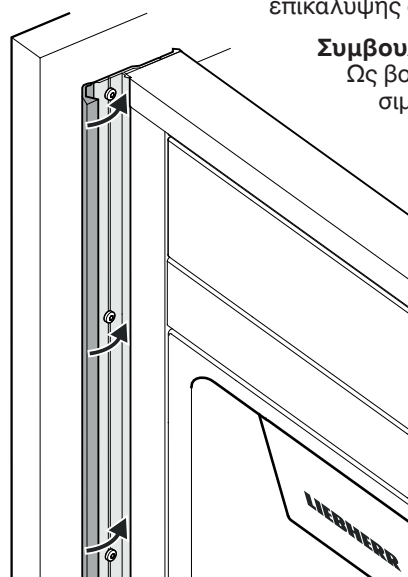
Στερεώστε τη συσκευή μέσα στην εσοχή μέσω των λωρίδων επικάλυψης συσκευής με οχτώ βίδες 4 x 14 για κάθε πλευρά. Προτείνεται η επισήμανση και η προδιάτρηση θέσεων οπών στη λωρίδα.



Κλείστε το μπροστινό μέρος των λωρίδων επικάλυψης συσκευής.

Συμβουλή:

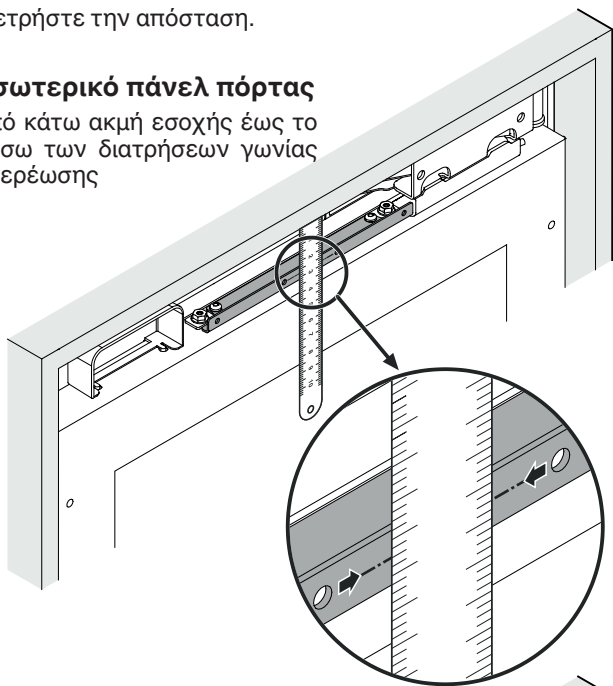
Ως βοήθημα κλεισίματος, χρησιμοποιήστε την αποσυρμαρμολογημένη ασφάλεια μεταφοράς.



Μετρήστε την απόσταση.

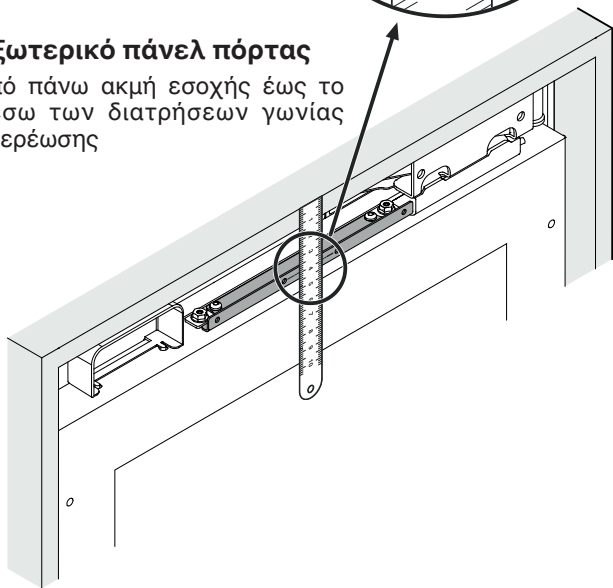
Εσωτερικό πάνελ πόρτας

από κάτω ακμή εσοχής έως το μέσω των διατρήσεων γωνίας στερέωσης

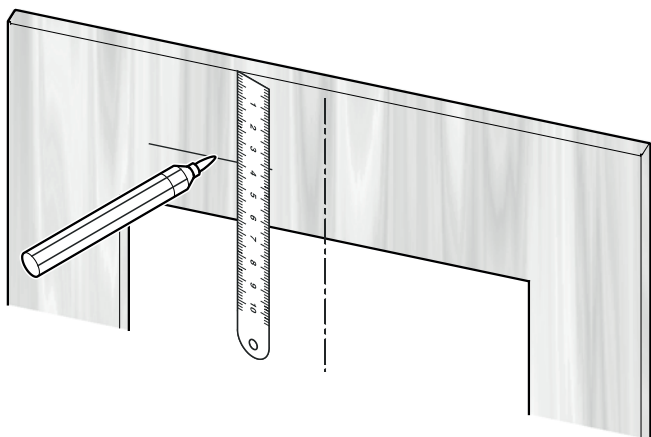


Εξωτερικό πάνελ πόρτας

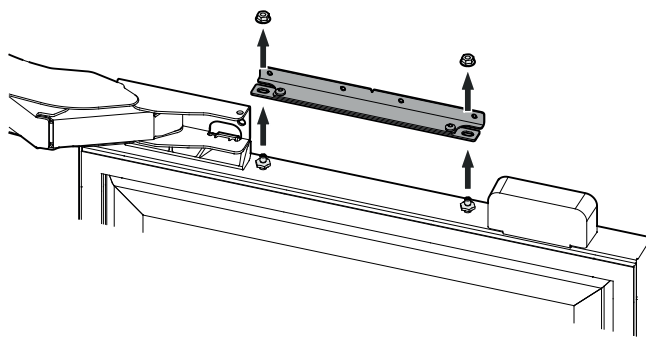
από πάνω ακμή εσοχής έως το μέσω των διατρήσεων γωνίας στερέωσης



Μεταφέρετε την απόσταση στο διακοσμητικό πάνελ.

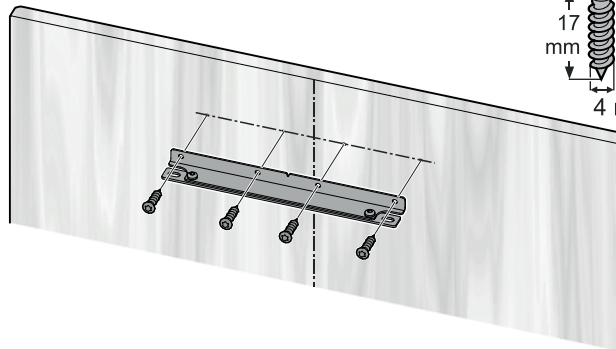
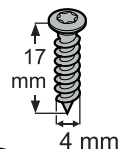


Αποσυναρμολογήστε τη γωνία στερέωσης από την πόρτα. Θα χρειαστείτε τα παξιμάδια ξανά.

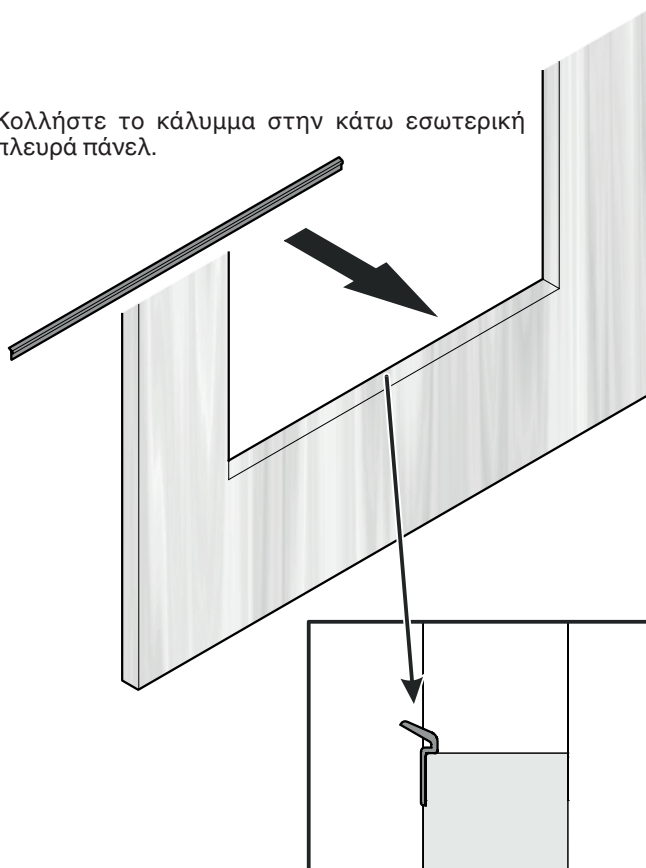


Συναρμολογήστε τη γωνία στερέωσης στο πάνελ.

Tx™ 15

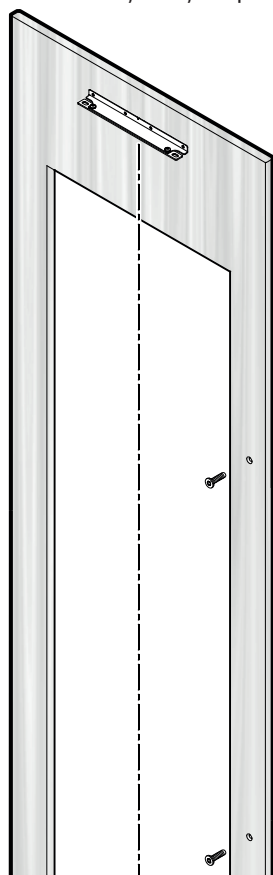


Κολλήστε το κάλυμμα στην κάτω εσωτερική πλευρά πάνελ.



ΣΗΜΑΝΤΙΚΟ

Στο σημείο αυτό, συναρμολογήστε τις λαβές πόρτας, διότι οι πλευρικές λωρίδες συγκράτησης πάνελ καλύπτουν τις οπές στερέωσης.



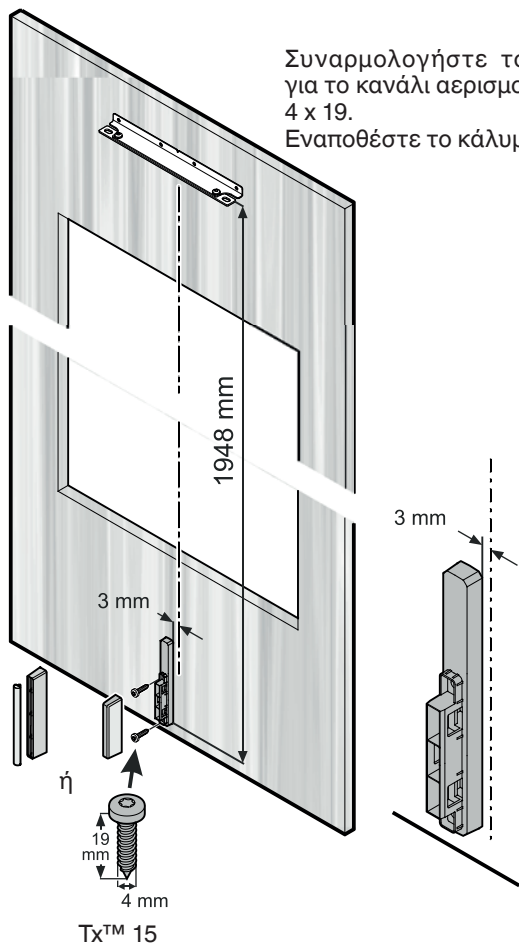
Κατά τη συναρμολόγηση των λαβών, χρησιμοποιήστε εξάγωνες βίδες.

Χαμηλώστε τις οπές.

Επιτρέψτε στις κεφαλές βιδών να έρθουν στο ύψος του πάνελ.

Συναρμολογήστε τον αποζεύκτη για το κανάλι αερισμού με δύο βίδες 4 x 19.

Εναποθέστε το κάλυμμα.

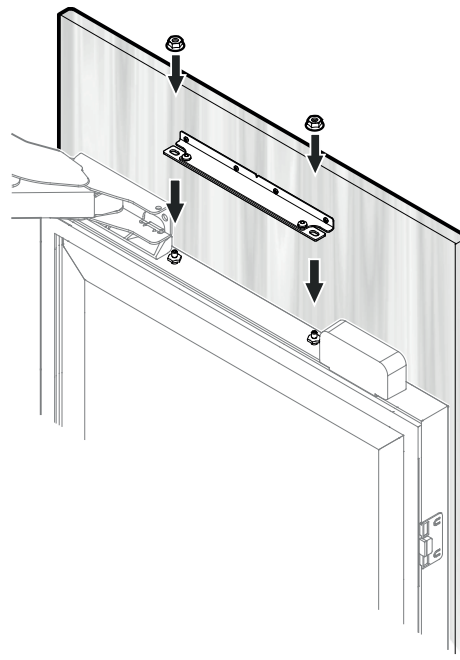
**ΣΗΜΑΝΤΙΚΟ**

Εάν η πόρτα πρέπει να περιοριστεί σε γωνία ανοίγματος 90°, τότε αυτό πρέπει να πραγματοποιηθεί πριν από τη συναρμολόγηση του πάνελ στην πόρτα συσκευής. Βλέπε κεφάλαιο "Σημαντική υπόδειξη για αλλαγή μεντεσέδων στις πόρτες ή περιορισμό γωνίας ανοίγματος πόρτας σε 90°" στη σελίδα 72.

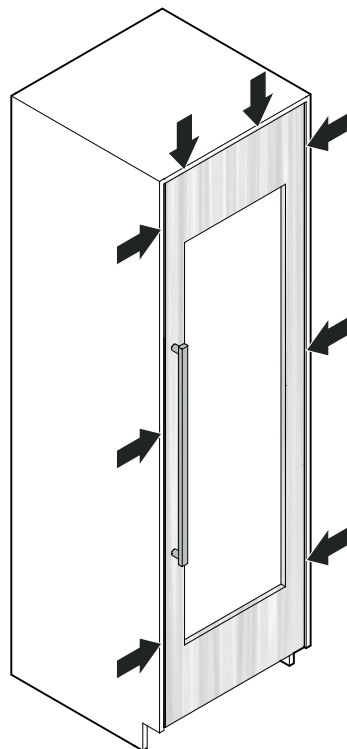
Ανοίξτε την πόρτα συσκευής.

Τοποθετήστε το πάνελ πόρτας στην πάνω βίδα ρύθμισης και ευθυγραμμίστε το στη μέση.

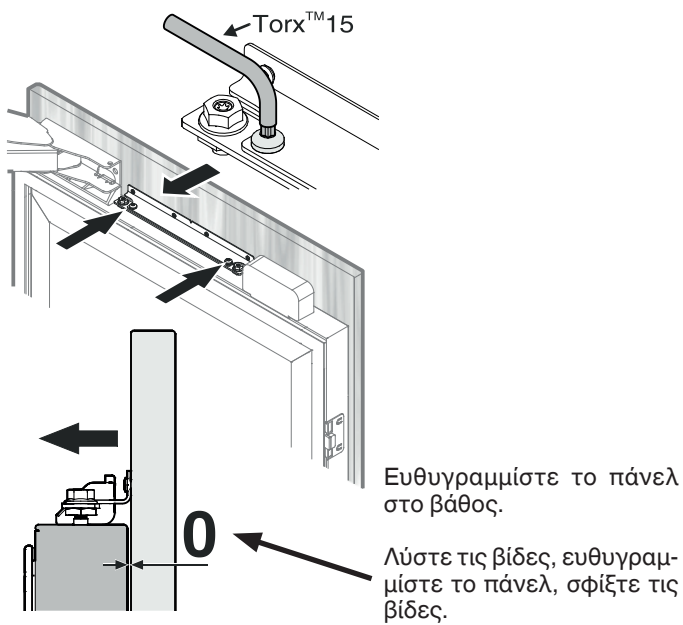
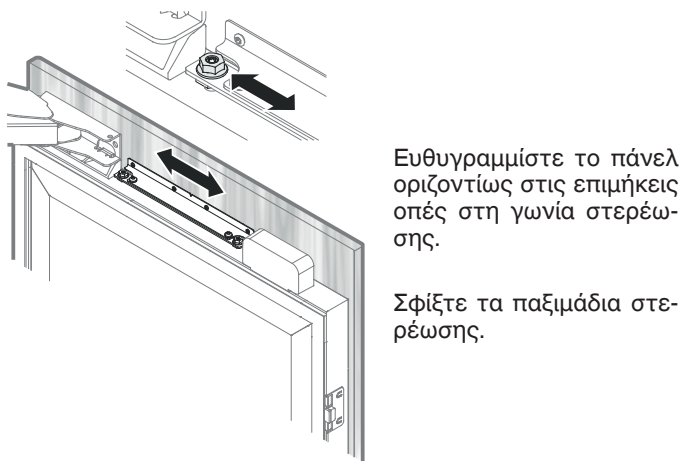
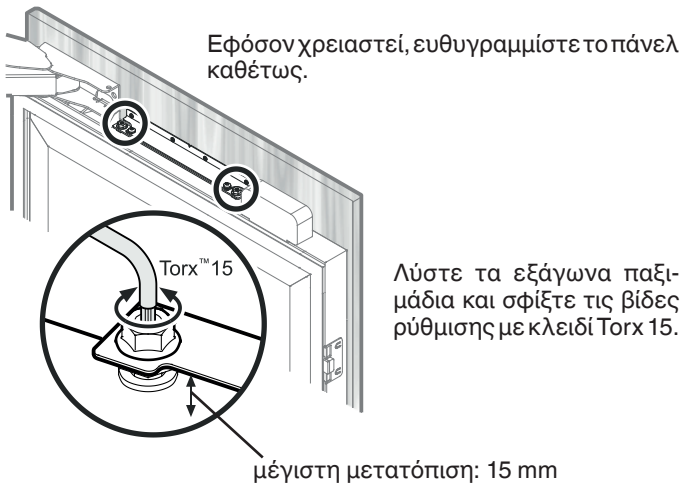
Βιδώστε και σφίξτε τα εξάγωνα παξιμάδια στις βίδες ρύθμισης.



Κλείστε την πόρτα και ελέγξτε τη θέση του πάνελ πόρτας.

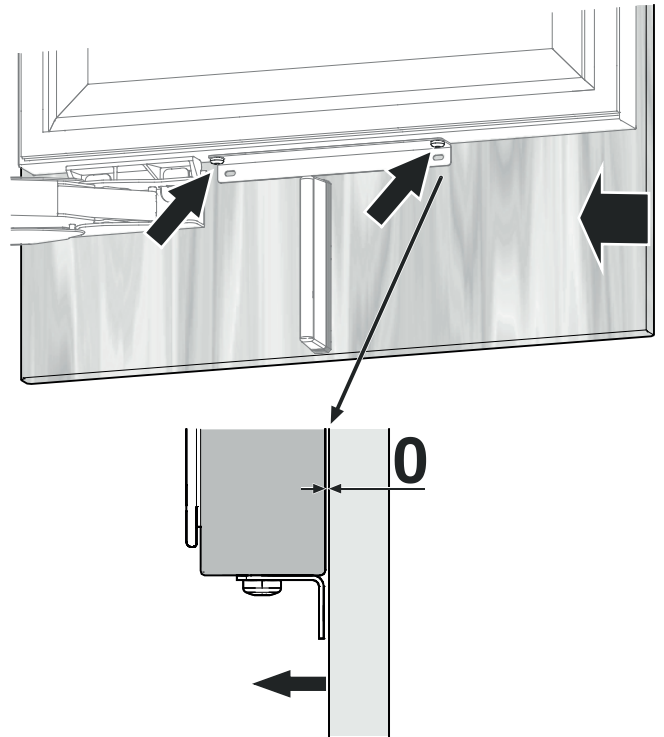
**ΣΗΜΑΝΤΙΚΟ**

Μετά από συγκεκριμένο χρόνο και καταπόνηση, ίσως χρειαστεί να ρυθμίσετε εκ νέου την πόρτα.

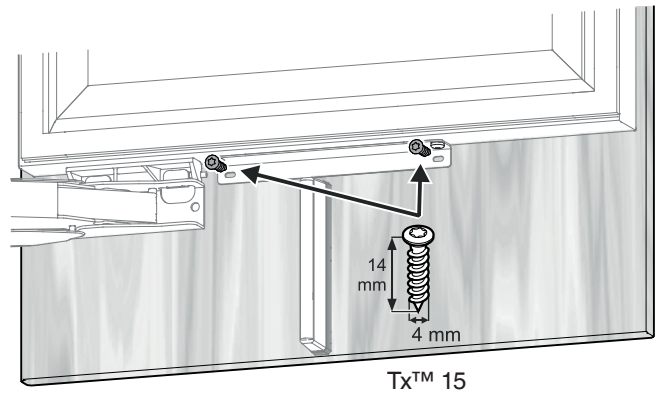


Ευθυγραμμίστε το πάνελ κάτω στο βάθος.

Λύστε τις βίδες, ευθυγραμμίστε το πάνελ, σφίξτε τις βίδες. Χρησιμοποιήστε κλειδί Torx 20.

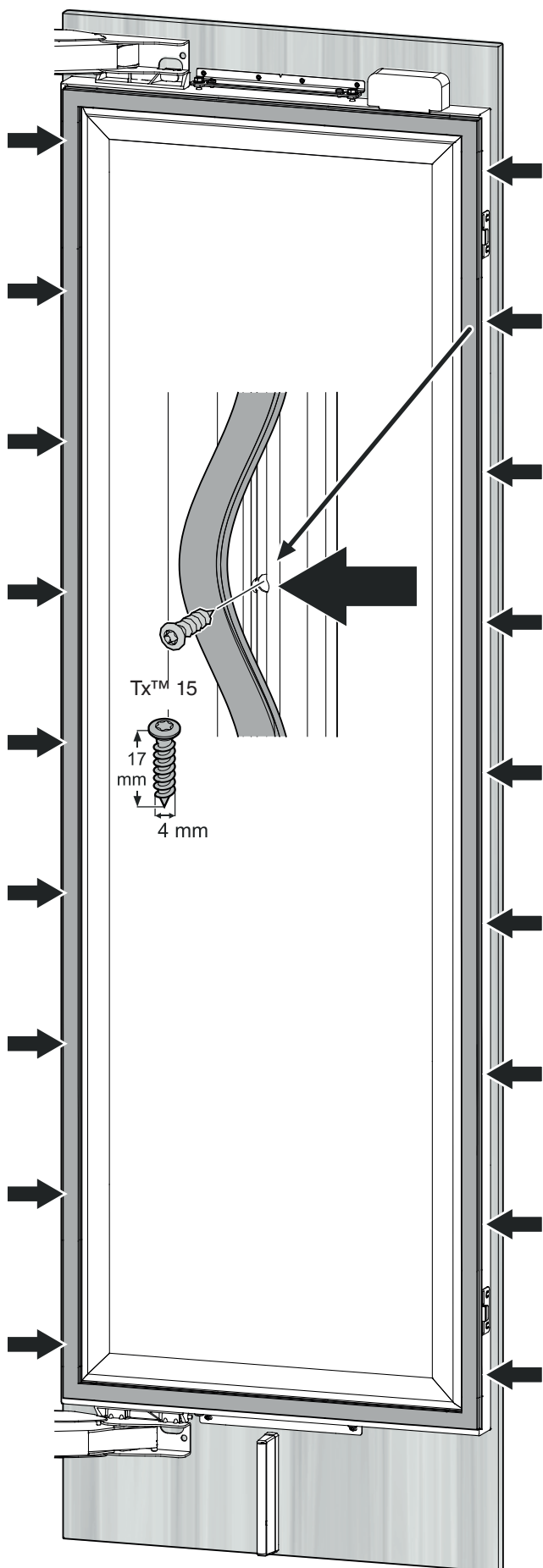


Στερεώστε το πάνελ μέσω του κάτω αμφιδέτη στερέωσης με δύο βίδες 4 x 14.

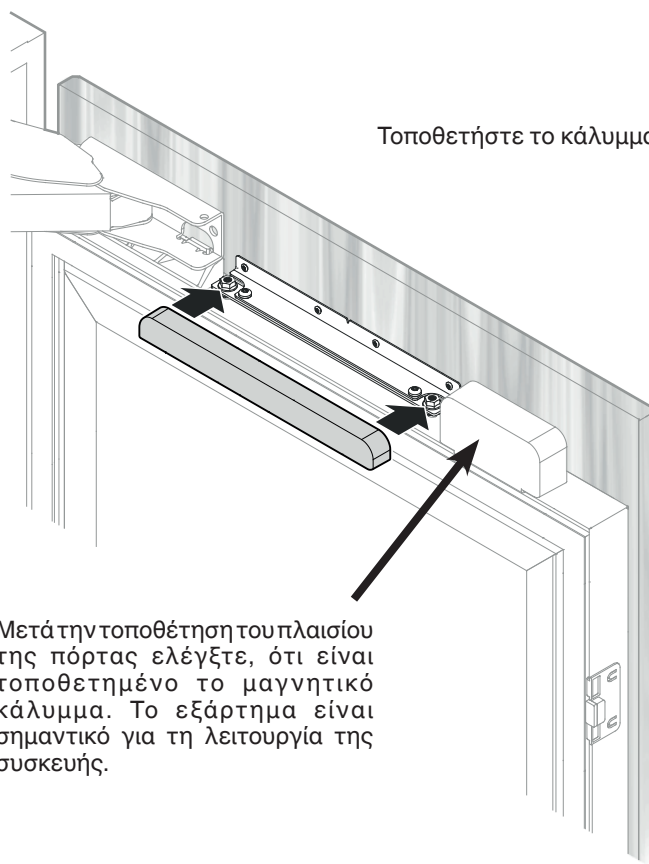


ΣΗΜΑΝΤΙΚΟ

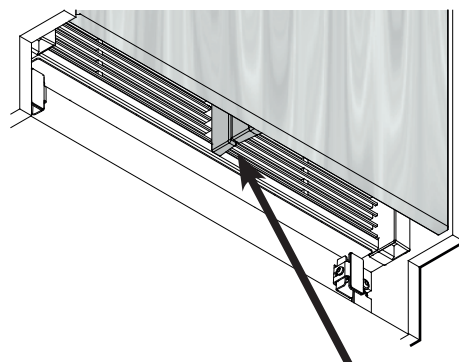
Για συναρμολόγηση, αφαιρέστε το μαγνητικό στεγανοποιητικό μόνο σε επισημασμένη θέση βιδώματος (9 τεμ. ανά πλευρά με απόσταση 200 mm). Μην αφαιρείτε ποτέ όλο το μαγνητικό στεγανοποιητικό.



Τοποθετήστε το κάλυμμα.



Μετά την τοποθέτηση του πλαισίου της πόρτας ελέγξτε, ότι είναι τοποθετημένο το μαγνητικό κάλυμμα. Το εξάρτημα είναι σημαντικό για τη λειτουργία της συσκευής.

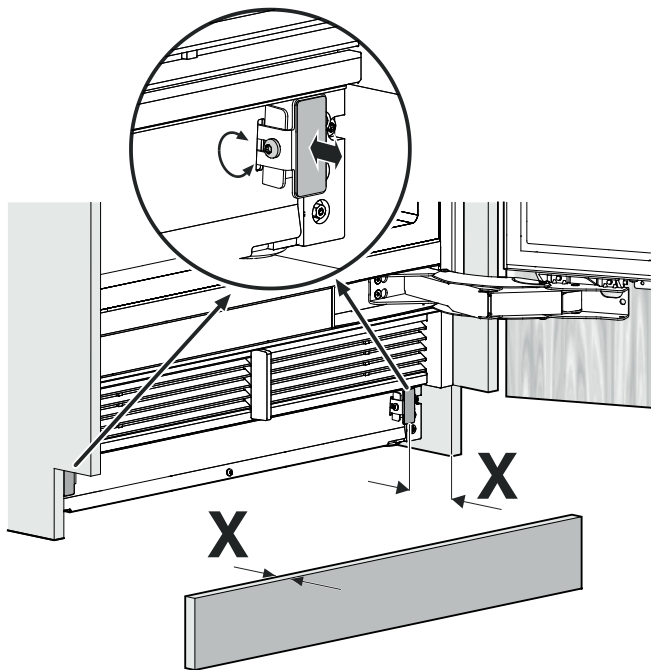


Ελέγξτε ότι δεν υπάρχει κενό μεταξύ του διαχωριστή αέρα της συσκευής και του διαχωριστή αέρα της πόρτας.

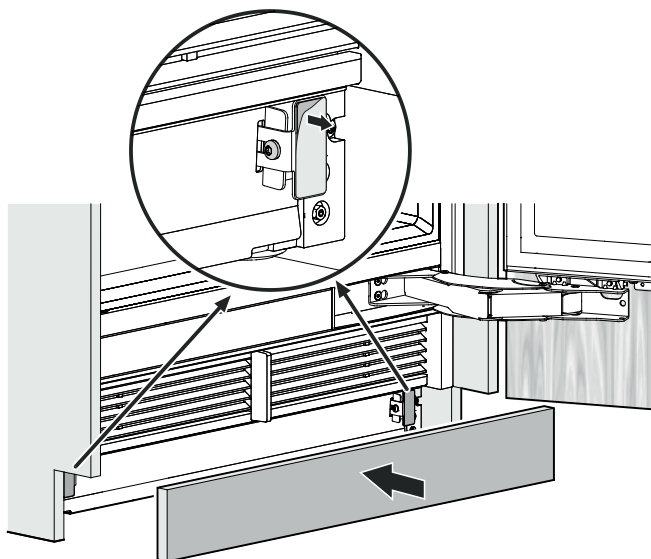
ΣΗΜΑΝΤΙΚΟ

Σε περίπτωση εσφαλμένης συναρμολόγησης πλέγματος αερισμού δημιουργείται κενό.

Ρυθμίστε τις συγκρατήσεις πάχους ελάσματος υποδοχής.



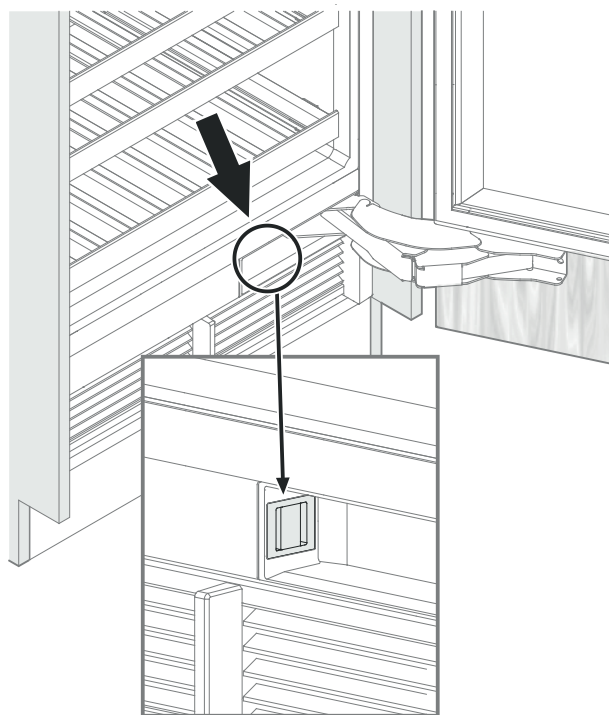
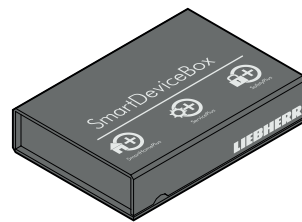
Αφαιρέστε την προστατευτική μεμβράνη και κολλήστε το έλασμα υποδοχής.



SmartDeviceBox (δεν διατίθεται σε όλες τις χώρες)

Κατεβάστε την εφαρμογή "SmartDevice" στην κινητή τελική συσκευή.

Εκκινήστε την εφαρμογή σε κινητές τελικές συσκευές και ακολουθήστε τις οδηγίες.



Σε περίπτωση αφαίρεσης συσκευής από την εσοχή

Όταν η συσκευή πρέπει να αφαιρεθεί από την εσοχή, λάβετε υπόψη σας τα παρακάτω σημεία:

1. Εκφορτώστε τη συσκευή.
2. Αποσυνδέστε τη συσκευή από το δίκτυο.
3. Αποσυναρμολογήστε το πάνελ πόρτας.
4. Χαμηλώστε τη συσκευή με τη βοήθεια διάταξης ρύθμισης ύψους.



5. Συναρμολογήστε τις ασφάλειες μεταφοράς με δύο βίδες για κάθε συγκράτηση με κλειδί Torx 25.



ΚΙΝΔΥΝΟΣ!

Κίνδυνος για τη ζωή ή σοβαρών τραυματισμών λόγω ανατροπής της συσκευής.

Μην αφαιρείτε τη συσκευή χωρίς συναρμολογημένες ασφάλειες μεταφοράς.

Σημαντική υπόδειξη για αλλαγή μεντεσέδων στις πόρτες ή περιορισμό γωνίας ανοίγματος πόρτας σε 90°

Η αλλαγή μεντεσέδων στις πόρτες ή ο περιορισμός γωνίας ανοίγματος πόρτας σε 90° πρέπει να πραγματοποιηθεί μόνο από εκπαιδευμένο ειδικό.

Οι μεντεσέδες πόρτας έχουν εξοπλιστεί με ισχυρά ελατήρια φραγής. Εάν ο μεντεσές κλείσει αθέμιτα, ενδέχεται να προκαλέσει σοβαρούς τραυματισμούς.

Η πόρτα έχει πολύ μεγάλο βάρος. Μην προσπαθήσετε να αποσυναρμολογήσετε μόνοι σας την πόρτα.

Περαιτέρω πληροφορίες θα βρείτε στην υπηρεσία εξυπηρέτησης πελατών της Liebherr. Βλέπε στοιχεία επικοινωνίας στην πίσω πλευρά του εγχειριδίου.



Liebherr Hausgeräte Lienz GmbH

Dr.-Hans-Liebherr-Strasse 1

A-9900 Lienz

Österreich

www.liebherr.com

