

MONOLITH

Cooling Redefined

Guide Concepteurs

LIEBHERR

Il y a des réfrigérateurs, puis il y a Monolith.

Comment assurer une qualité exceptionnelle ? Toujours avoir une longueur d'avance sur les innovations technologiques et conceptuelles tout en définissant constamment de nouvelles normes ? En nous spécialisant dans ce que nous faisons le mieux : fabriquer de grands réfrigérateurs, congélateurs et caves à vin.

Chaque développement Liebherr, chaque nouvelle fonctionnalité, chaque élément de commande et détail de conception est le résultat de 70 ans d'expérience en tant que spécialiste de la réfrigération et de la congélation. Cela inclut notre segment haut de gamme – la série Monolith tout intégrable.

Une qualité exceptionnelle et une technologie de pointe sont réunies dans un appareil de 2,13 m de haut qui sera le point de mire exclusif de votre cuisine. Ces appareils représentent bien plus qu'une nouvelle génération de réfrigérateurs, congélateurs et caves à vin intégrés. Ils sont un art de vivre.

Découvrez les nouvelles dimensions de Monolith.



EWPi 9471 | EFNei 9671 | ERBdi 9770

Sommaire

Guide et conseils pour la conception	5	Informations de conception	58
Aperçu des modèles	8	Options de montage	60
Réfrigérateurs	10	Exigences relatives à la ventilation	62
Les principaux avantages	12	Exigences relatives à la distance de pose de la porte	63
Congélateurs	20	Exigences relatives à la sécurité	64
Les principaux avantages	22	L'étiquette énergétique	66
Combinés réfrigérateur-congélateur	32	Informations	67
Les principaux avantages	34		
Caves à vin	42		
Les principaux avantages	44		
Accessoires	50		
Combinaisons Side-by-Side	56		



Guide et conseils pour la conception

▪ Respecter les besoins relatifs au lieu d'installation

Déterminer l'emplacement de l'appareil en fonction des critères d'installation requis. Notamment la hauteur de la pièce, la charge au sol, la ou les prises de courant, le raccordement à l'eau, la fixation de la sécurité anti-basculement (selon la nature du sol / le chauffage au sol). Plus de détails à la page 58.

▪ Définir des lignes de référence

Pour une intégration visuellement parfaite, il faut prendre des lignes de référence de la cuisine et les projeter sur l'appareil. Soit la plinthe ou le panneau frontal en bas, soit le bord inférieur du plan de travail en cas de combinaison. Plus de détails à la page 60.

▪ Concrétiser la conception

- **Façades** : hauteur de façade, largeur, découpe notamment épaisseur et respect du poids autorisé
- **Mode d'installation** : encastré ou non-encastré
- Prendre en compte l'**angle d'ouverture** pour les façades épaisses (+25 mm). Tenir compte de la planification approfondie ou des broches de délimitation jointes
- **Ventilation** par le socle en respectant la section de ventilation
- **Dimensions** des appareils et des niches correspondantes, y compris les fixations latérales
- **Fixation** de la sécurité anti-basculement au sol ou alternativement sur la paroi arrière disponible en tant qu'accessoire
- **Conception avec plusieurs appareils** (Side-by-Side)
 - Largeur de niche
 - Fixation entre les appareils disponible comme accessoire
 - Cache-socle disponible en accessoire
- **Autres accessoires** (filtres, glace, vin, nettoyage, FlexSystem, voir page 55)
- **Ajustement final lors de l'installation** : les pieds réglables offrent une marge de manœuvre à l'installateur (+19 mm)

▪ Transport de l'appareil

- Respecter les dimensions de l'emballage / les dimensions de basculement (voir page 58)
- Vérifier l'itinéraire de transport, y compris les instructions de livraison (voir page 58)

▪ Installation

- Outils nécessaires (voir instructions de montage / d'installation)
- Prendre en compte la formation et les besoins en personnel
- Installation de l'appareil / installation Side-by-Side

▪ Téléchargements & documentation

- Catalogue et site Internet
- Documents de conception : pour les concepteurs, comprennent des informations pertinentes pour la conception
- Instructions de montage / d'installation : pour les installateurs
- Mode d'emploi / manuel d'utilisation : pour les utilisateurs finaux

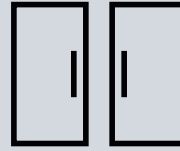
MONOLITH

Une nouvelle vision luxueuse
du froid grande capacité.



EFNei 9971 | ERBdi 9970

Aperçu des modèles



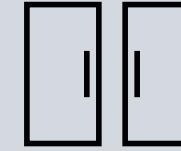
Réfrigérateurs

Modèle	Avantages d'équipement	Ouverture de la porte	Habillage ¹ *accessoires en option
ERBdi 96.. ←61,0→ page 14		- ERBdi 9671 617 (Ferrage à gauche) - ERBdi 9670 001 (Ferrage à droite)	Façade de porte spéciale client *Façade en acier inoxydable
ERBdi 97.. ←76,2→ page 16		- ERBdi 9771 617 (Ferrage à gauche) - ERBdi 9770 001 (Ferrage à droite)	Façade de porte spéciale client *Façade en acier inoxydable
ERBdi 99.. ←91,4→ page 18		- ERBdi 9971 617 (Ferrage à gauche) - ERBdi 9970 001 (Ferrage à droite)	Façade de porte spéciale client *Façade en acier inoxydable

Congélateurs

Modèle	Avantages d'équipement	Ouverture de la porte	Habillage ¹ *accessoires en option
EFNei 94.. ←45,7→ page 24		- EFNei 9471 617 (Ferrage à gauche) - EFNei 9470 001 (Ferrage à droite)	Façade de porte spéciale client *Façade en acier inoxydable
EFNei 96.. ←61,0→ page 26		- EFNei 9671 617 (Ferrage à gauche) - EFNei 9670 001 (Ferrage à droite)	Façade de porte spéciale client *Façade en acier inoxydable
EFNei 97.. ←76,2→ page 28		- EFNei 9771 617 (Ferrage à gauche) - EFNei 9770 001 (Ferrage à droite)	Façade de porte spéciale client *Façade en acier inoxydable
EFNei 99.. ←91,4→ page 30		- EFNei 9971 617 (Ferrage à gauche) - EFNei 9970 001 (Ferrage à droite)	Façade de porte spéciale client *Façade en acier inoxydable

¹ Les dimensions et le poids des façades de porte figurent aux page 59.



Combinés réfrigérateur-congélateur

Modèle	Avantages d'équipement	Ouverture de la porte	Habillage ¹ *accessoires en option
ECBNei 97.. ←76,2→ page 36		- ECBNei 9771 617 (Ferrage à gauche) - ECBNei 9770 001 (Ferrage à droite)	Façade de porte spéciale client *Façade en acier inoxydable
ECBNdi 99.. ←91,4→ page 38		- ECBNei 9971 617 (Ferrage à gauche) - ECBNei 9970 001 (Ferrage à droite)	Façade de porte spéciale client *Façade en acier inoxydable
ECBNei 9972 ←91,4→ page 40		à gauche fixe / à droite fixe (FrenchDoor)	Façade de porte spéciale client *Façade en acier inoxydable

Caves à vin

Modèle	Avantages d'équipement	Ouverture de la porte	Habillage ¹ *accessoires en option
EWPi 94.. ←45,7→ page 46		- EWPi 9471 617 (Ferrage à gauche) - EWPi 9470 001 (Ferrage à droite)	Façade de porte spéciale client *Façade en acier inoxydable
EWPi 96.. ←61,0→ page 48		- EWPi 9671 617 (Ferrage à gauche) - EWPi 9670 001 (Ferrage à droite)	Façade de porte spéciale client *Façade en acier inoxydable

Réfrigérateurs

EFNei 9471 | ERBdi 9770

Les principaux avantages



InfinitySwipe

L'écran tactile électronique InfinitySwipe se compose d'un écran 3,5 pouces clair et bien structuré et se commande de manière intuitive par « toucher et glisser » (Touch & Swipe). Les QR codes permettent une utilisation intelligente avec un accès direct, par exemple, au mode d'emploi, donnent des recommandations sur le stock et, si nécessaire, dirigent vers la boutique d'accessoires et le service après-vente. Ainsi, le pilotage devient lui aussi une expérience d'une nouvelle dimension.



SmartDevice

Le Monolith est fourni avec une SmartDeviceBox qui établit une liaison entre le smartphone ou la tablette et le Monolith. Cela permet d'activer les réglages et les fonctions à distance. Des notifications push vous informent par exemple si la porte d'un appareil est restée ouverte.



BioFresh-Plus

Avec une température juste au-dessus de 0 °C et une humidité de l'air réglable, les fruits et les légumes ainsi que la viande et les produits laitiers restent frais nettement plus longtemps grâce à la technologie BioFresh. Tandis que le pratique FlexSystem vous permet un stockage et un tri optimal dans le compartiment BioFresh de votre choix, son contenu sera aussi parfaitement visible grâce à l'éclairage LED InfinityBeam. Le troisième tiroir BioFresh pousse la perfection encore plus loin : il est possible d'y régler une température de -2 °C, ce qui est parfait pour la conservation du poisson frais et des fruits de mer. Ce tiroir permet aussi de refroidir rapidement les boissons. Tous les compartiments BioFresh sont équipés du système SoftTelescopic : cette fermeture automatique amortie rend leur utilisation pratique et sûre.



InfinitySpring

La fontaine à eau InfinitySpring (uniquement sur les modèles ERB 97/99), intégrée à fleur de surface et donc presque invisible, permet de remplir d'eau fraîche des récipients de taille standard. Un filtre à eau interchangeable garantit le plaisir d'une eau pure. Il est facilement accessible dans la partie avant du socle de l'appareil.



PowerCooling

Le puissant système PowerCooling garantit un refroidissement rapide et uniforme des aliments à l'intérieur de l'appareil, y compris de ceux placés dans les balconnets de contre-porte. Le filtre à charbon actif FreshAir intégré empêche la formation d'odeurs et nettoie l'air circulant.



InfinityLight

L'éclairage LED entièrement intégré dans les parois latérales crée une lumière élégante et uniforme dans tout l'espace de réfrigération. À chaque ouverture de porte, l'éclairage s'allume en douceur. L'InfinityLight ne crée pas seulement une atmosphère mais préserve également la qualité des aliments grâce à un dégagement réduit de chaleur.



Balconnets de contre-porte et surfaces de rangement réglables

Les balconnets de contre-porte spacieux offrent suffisamment de place pour les très grands contenants. Toutes les surfaces de rangement à l'intérieur du réfrigérateur sont en verre sécurisé et facilement réglables en hauteur. Un agencement flexible et modulable adapté aux besoins de chacun.



← 61,0 →

**ERBdi 9671**

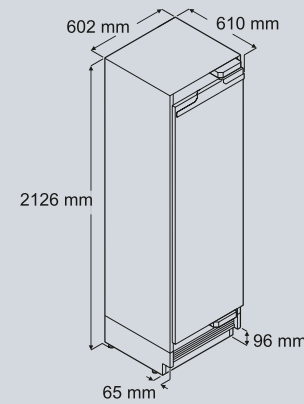
Classe d'efficacité énergétique	D
Consommation d'énergie en kWh (an/24 h)	156 / 0,427
Puissance acoustique en dB(A) / Classe d'émission sonore	35 / B
Volume total* en litres	335
Volume en litres de la partie réfrigérateur	192,9
Volume en litres de la partie BioFresh	142,4
Nombre de surfaces de rangement, dont celles réglables en hauteur	4 / 3
Nombre de balconnets de contre-porte	3
Nombre de compartiments BioFresh/BioFresh-Plus à éclairage LED	3
Commande électronique	InfinitySwipe
Fonction automatique SuperCool	oui
Plage de température du réfrigérateur en °C	+2 °C à +7 °C
Méthode de dégivrage	automatique
Éclairage intérieur	InfinityLight
Distributeur d'eau intégré	non
Filtre à eau	non
Ouverture de porte	modifiable**
Dimensions de l'appareil en cm (H/L/P)	212,6 / 60,2 / 61
Dimensions de niche en cm (H/L/P)	213,4 / 61 / 63,5
Poids net en kg	150,0
Tension en V~/Valeur de raccordement en A	220-240/1,5



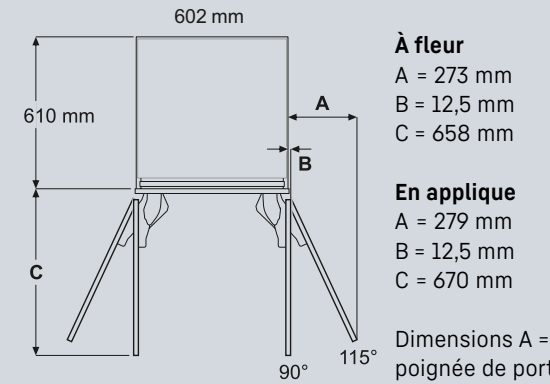
* Conformément au règlement UE 2019/2016, nous indiquons le volume total sous forme de nombre entier (arrondi à l'unité inférieure) et le volume des compartiments de congélation et de réfrigération sous forme de nombre décimal avec un chiffre après la virgule.

** Appareil avec ferrage à gauche : ERBdi 9671 / Appareil avec ferrage à droite : ERBdi 9670. Adressez-vous au service après-vente.

Vous trouverez la liste complète des classes d'efficacité, conformément au règlement (UE) 2017/1369 6a, à la page 66.

**ERBdi 9670****Dimensions de l'appareil****IMPORTANT !**

La hauteur minimale indiquée est mesurée avec les pieds réglables entièrement rétractés. Il est possible d'augmenter la hauteur de l'appareil en ajustant les pieds réglables. Une fois positionné dans la niche, l'appareil est rehaussé à l'aide des pieds réglables (présents dans tous les cas à l'avant de l'appareil) de manière à entrer en contact avec le système anti-basculement. Afin d'atteindre la hauteur minimum de 102 mm pour la façade du socle, les pieds réglables doivent être ajustés en hauteur jusqu'à 6-8 mm. Si la façade du socle doit être à plus de 102 mm, les pieds peuvent être réglés en hauteur jusqu'à un maximum de 19 mm.

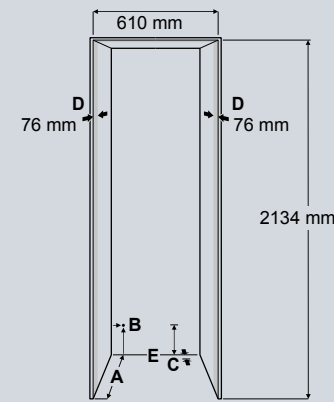
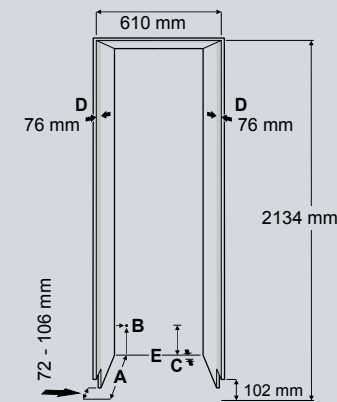
**À fleur**

A = 273 mm
B = 12,5 mm
C = 658 mm

En applique

A = 279 mm
B = 12,5 mm
C = 670 mm

Dimensions A = sans poignée de porte

Hauteur de niche**Plinthe séparée****Plinthe continue****A**

Profondeur d'armoire en cas de montage en applique : 635 mm
en cas de montage à fleur : 635 mm + épaisseur de la façade de mobilier. Plus de détails à la page 59.

B

Endroit où le câble d'alimentation sort à l'arrière de l'appareil (19 mm depuis le côté gauche et 127 mm depuis le sol). La longueur libre du câble d'alimentation est de 2,5 m.

C

L'appareil dispose ici d'un évidement pour la pose des câbles et de la conduite d'eau : profondeur de 25 mm, hauteur de 140 mm sur toute la largeur.

D

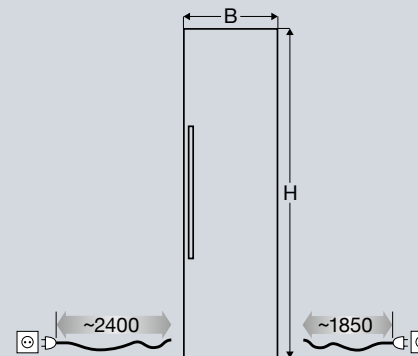
Cette surface est visible lorsque la porte de l'appareil est ouverte. C'est pourquoi l'on recommande d'utiliser le même visuel de surface à l'intérieur et à l'extérieur.

E

La sécurité anti-basculement placée dans la base de l'appareil doit être fixée au sol ou au mur.

Dimensions de la façade de porte

et longueur du raccordement électrique

**Montage à fleur**

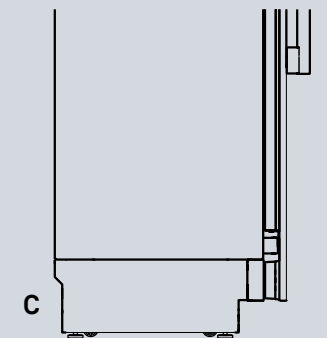
H = 2029 mm
L = 603 mm

Montage en applique

H = 2032 mm
(plus les dimensions du dépassement par rapport au panneau supérieur)
L = 610 mm
(plus les dimensions du dépassement par rapport au panneau des deux côtés)

Épaisseur de la façade : 16 mm min.*/25 mm max.
Poids de la façade : 30 kg max.

Aucune installation derrière l'appareil n'est possible.



* En cas d'utilisation de façades d'une épaisseur <16 mm, il faut utiliser des vis plus courtes que celles fournies dans le paquet d'accessoires.

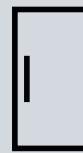
Pour plus d'informations sur la conception et les exigences de sécurité, voir les pages 58-65.

Accessoires (pages 50-55)

- Poignée
- Façade en acier inox
- Cache-socle en acier inoxydable
- Kit Side-by-Side



ERBdi 9771



ERBdi 9770

Classe d'efficacité énergétique	D
Consommation d'énergie en kWh (an/24 h)	171/0,468
Puissance acoustique en dB(A) / Classe d'émission sonore	35 / B
Volume total* en litres	440
Volume en litres de la partie réfrigérateur	250,5
Volume en litres de la partie BioFresh	190,3
Nombre de surfaces de rangement, dont celles réglables en hauteur	4 / 3
Nombre de balconnets de contre-porte	3
Nombre de compartiments BioFresh / BioFresh-Plus à éclairage LED	3
Commande électronique	InfinitySwipe
Fonction automatique SuperCool	oui
Plage de température du réfrigérateur en °C	+2 °C à +7 °C
Méthode de dégivrage	automatique
Éclairage intérieur	InfinityLight
Distributeur d'eau intégré / Raccord d'eau 3/4"	InfinitySpring
Filtre à eau	oui
Ouverture de porte	modifiable**
Dimensions de l'appareil en cm (H/L/P)	212,6 / 75,4 / 61
Dimensions de niche en cm (H/L/P)	213,4 / 76,2 / 63,5
Poids net en kg	198,0
Tension en V~/Valeur de raccordement en A	220-240 / 1,5



* Conformément au règlement UE 2019/2016, nous indiquons le volume total sous forme de nombre entier (arrondi à l'unité inférieure) et le volume des compartiments de congélation et de réfrigération sous forme de nombre décimal avec un chiffre après la virgule.

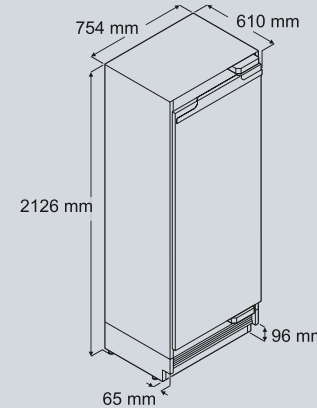
** Appareil avec ferrage à gauche : ERBdi 9771 / Appareil avec ferrage à droite : ERBdi 9770. Adressez-vous au service après-vente.

Vous trouverez la liste complète des classes d'efficacité, conformément au règlement (UE) 2017/1369 6a, à la page 66.

Accessoires (pages 50-55)

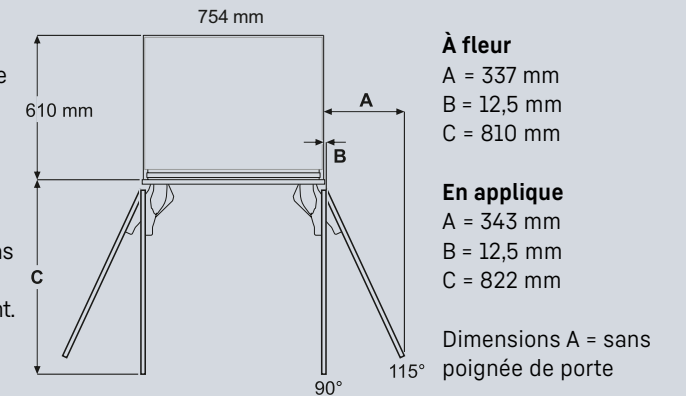
- Poignée
- Façade en acier inox
- Cache-socle en acier inoxydable
- Kit Side-by-Side

Dimensions de l'appareil



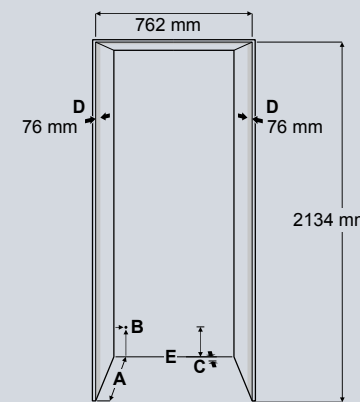
IMPORTANT !

La hauteur minimale indiquée est mesurée avec les pieds réglables entièrement rétractés. Il est possible d'augmenter la hauteur de l'appareil en ajustant les pieds réglables. Une fois positionné dans la niche, l'appareil est rehaussé à l'aide des pieds réglables (présents dans tous les cas à l'avant de l'appareil) de manière à entrer en contact avec le système anti-basculement. Afin d'atteindre la hauteur minimum de 102 mm pour la façade du socle, les pieds réglables doivent être ajustés en hauteur jusqu'à 6-8 mm. Si la façade du socle doit être à plus de 102 mm, les pieds peuvent être réglés en hauteur jusqu'à un maximum de 19 mm.

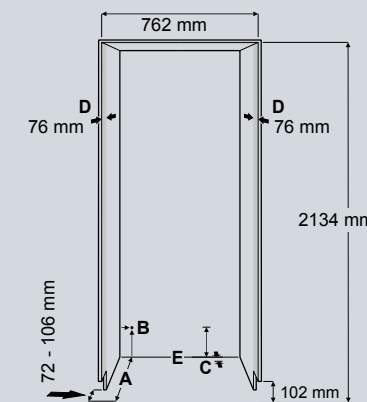


Hauteur de niche

Plinthe séparée



Plinthe continue



A

Profondeur d'armoire en cas de montage en applique : 635 mm en cas de montage à fleur : 635 mm + épaisseur de la façade de mobilier. Plus de détails à la page 59.

B

Endroit où le câble d'alimentation sort à l'arrière de l'appareil (19 mm depuis le côté gauche et 127 mm depuis le sol). La longueur libre du câble d'alimentation est de 2,5 m.

C

L'appareil dispose ici d'un évidement pour la pose des câbles et de la conduite d'eau : profondeur de 25 mm, hauteur de 140 mm sur toute la largeur.

D

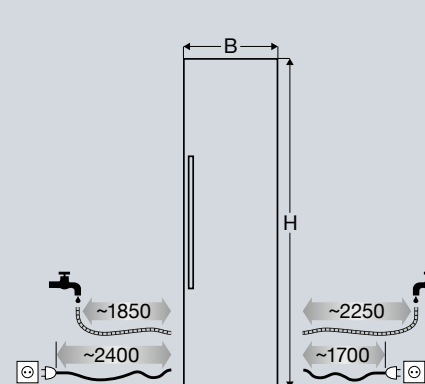
Cette surface est visible lorsque la porte de l'appareil est ouverte. C'est pourquoi l'on recommande d'utiliser le même visuel de surface à l'intérieur et à l'extérieur.

E

La sécurité anti-basculement placée dans la base de l'appareil doit être fixée au sol ou au mur.

Dimensions de la façade de porte

Longueurs des raccordements électrique et eau



Montage à fleur

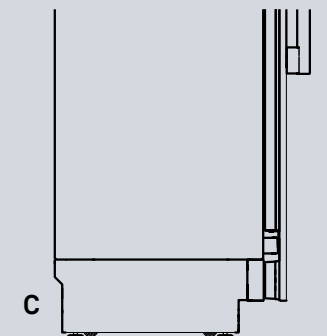
H = 2029 mm
L = 756 mm

Montage en applique

H = 2032 mm (plus les dimensions du dépassement par rapport au panneau supérieur)
L = 762 mm (plus les dimensions du dépassement par rapport au panneau des deux côtés)

Épaisseur de la façade : 16 mm min.*/25 mm max.
Poids de la façade : 35 kg max.

Aucune installation derrière l'appareil n'est possible.



* En cas d'utilisation de façades d'une épaisseur <16 mm, il faut utiliser des vis plus courtes que celles fournies dans le paquet d'accessoires.

Pour plus d'informations sur la conception et les exigences de sécurité, voir les pages 58-65.



← 91,4 →

**ERBdi 9971**

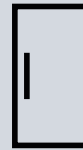
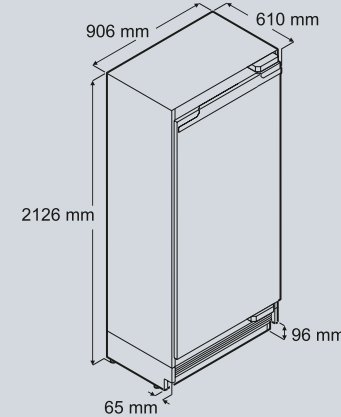
Classe d'efficacité énergétique	D
Consommation d'énergie en kWh (an/24 h)	185 / 0,506
Puissance acoustique en dB(A) / Classe d'émission sonore	32 / B
Volume total* en litres	542
Volume en litres de la partie réfrigérateur	308,0
Volume en litres de la partie BioFresh	234,8
Nombre de surfaces de rangement, dont celles réglables en hauteur	4 / 3
Nombre de balconnets de contre-porte	3
Nombre de compartiments BioFresh / BioFresh-Plus à éclairage LED	3
Commande électronique	InfinitySwipe
Fonction automatique SuperCool	oui
Plage de température du réfrigérateur en °C	+2 °C à +7 °C
Méthode de dégivrage	automatique
Éclairage intérieur	InfinityLight
Distributeur d'eau intégré / Raccord d'eau 3/4"	InfinitySpring
Filtre à eau	oui
Ouverture de porte	modifiable**
Dimensions de l'appareil en cm (H/L/P)	212,6 / 90,6 / 61
Dimensions de niche en cm (H/L/P)	213,4 / 91,4 / 63,5
Poids net en kg	200,0
Tension en V~/Valeur de raccordement en A	220-240/1,5



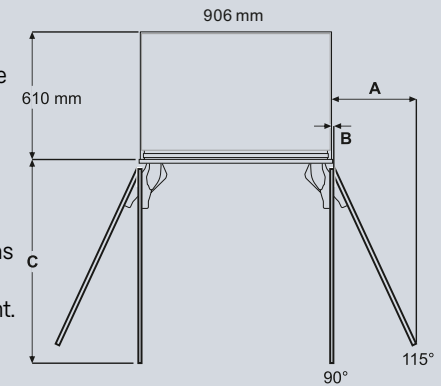
* Conformément au règlement UE 2019/2016, nous indiquons le volume total sous forme de nombre entier (arrondi à l'unité inférieure) et le volume des compartiments de congélation et de réfrigération sous forme de nombre décimal avec un chiffre après la virgule.

** Appareil avec ferrage à gauche : ERBdi 9971 / Appareil avec ferrage à droite : ERBdi 9970. Adressez-vous au service après-vente.

Vous trouverez la liste complète des classes d'efficacité, conformément au règlement (UE) 2017/1369 6a, à la page 66.

**ERBdi 9970****Dimensions de l'appareil****IMPORTANT !**

La hauteur minimale indiquée est mesurée avec les pieds réglables entièrement rétractés. Il est possible d'augmenter la hauteur de l'appareil en ajustant les pieds réglables. Une fois positionné dans la niche, l'appareil est rehaussé à l'aide des pieds réglables (présents dans tous les cas à l'avant de l'appareil) de manière à entrer en contact avec le système anti-basculement. Afin d'atteindre la hauteur minimum de 102 mm pour la façade du socle, les pieds réglables doivent être ajustés en hauteur jusqu'à 6-8 mm. Si la façade du socle doit être à plus de 102 mm, les pieds peuvent être réglés en hauteur jusqu'à un maximum de 19 mm.

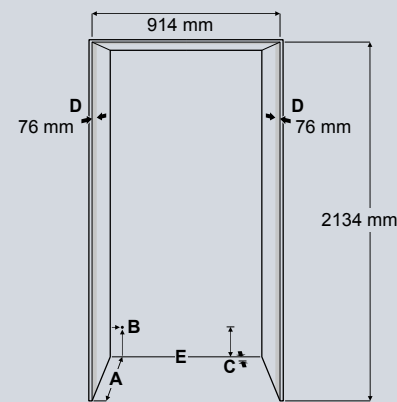
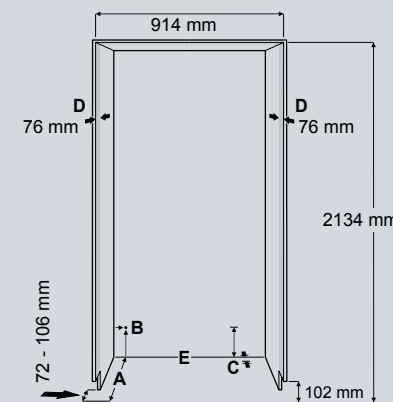
**À fleur**

A = 400 mm
B = 12,5 mm
C = 962 mm

En applique

A = 406 mm
B = 12,5 mm
C = 975 mm

Dimensions A = sans poignée de porte

Hauteur de niche**Plinthe séparée****Plinthe continue****A**

Profondeur d'armoire
en cas de montage en applique : 635 mm
en cas de montage à fleur : 635 mm + épaisseur de la façade de mobilier. Plus de détails à la page 59.

B

Endroit où le câble d'alimentation sort à l'arrière de l'appareil (19 mm depuis le côté gauche et 127 mm depuis le sol). La longueur libre du câble d'alimentation est de 2,5 m.

C

L'appareil dispose ici d'un évidement pour la pose des câbles et de la conduite d'eau : profondeur de 25 mm, hauteur de 140 mm sur toute la largeur.

D

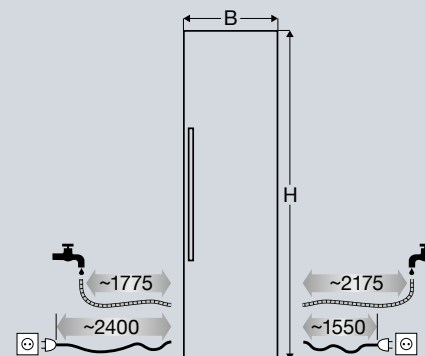
Cette surface est visible lorsque la porte de l'appareil est ouverte. C'est pourquoi l'on recommande d'utiliser le même visuel de surface à l'intérieur et à l'extérieur.

E

La sécurité anti-basculement placée dans la base de l'appareil doit être fixée au sol ou au mur.

Dimensions de la façade de porte

Longueurs des raccordements électrique et eau

**Montage à fleur**

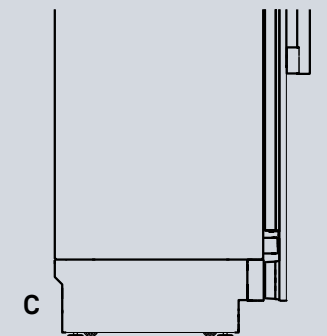
H = 2029 mm
L = 908 mm

Montage en applique

H = 2032 mm
(plus les dimensions du dépassement par rapport au panneau supérieur)
L = 914 mm
(plus les dimensions du dépassement par rapport au panneau des deux côtés)

Épaisseur de la façade : 16 mm min.*/25 mm max.
Poids de la façade : 40 kg max.

Aucune installation derrière l'appareil n'est possible.

**Accessoires (pages 50-55)**

- Poignée
- Façade en acier inox
- Cache-socle en acier inoxydable
- Kit Side-by-Side

* En cas d'utilisation de façades d'une épaisseur <16 mm, il faut utiliser des vis plus courtes que celles fournies dans le paquet d'accessoires.

Pour plus d'informations sur la conception et les exigences de sécurité, voir les pages 58-65.

Congélateurs

EFNei 9471 | ERBdi 9770



SoftSystem

L'amortissement de fermeture SoftSystem permet une fermeture en douceur et silencieuse, même en cas de chargement complet de la contre-porte. Selon les dimensions de l'appareil que vous aurez choisi, les charnières de porte peuvent supporter une charge jusqu'à 40 kg.



IceMaker

L'IceMaker automatique produit 1,6 kg de glaçons filtrés en 24 heures. Grâce à l'activation de la fonction SuperFrost, il est possible de booster la capacité de production. Avec une capacité de stockage de 1,8 kg à 3,5 kg (selon le modèle), il y a toujours assez de glace à disposition. Un filtre à eau remplaçable facilement accessible se trouve dans la partie avant du socle de l'appareil.



InfinityLight

L'éclairage LED entièrement intégré dans la paroi latérale crée une lumière élégante et homogène dans tout l'espace de congélation. À chaque ouverture de porte, l'éclairage s'allume en douceur. L'InfinityLight ne crée pas seulement une atmosphère mais préserve également la qualité des aliments grâce à un dégagement réduit de chaleur.



NoFrost

La technologie NoFrost permet de congeler les aliments par diffusion d'air froid et élimine l'humidité de l'air. Le compartiment congélateur reste ainsi toujours exempt de givre et les aliments ne collent plus entre eux. Le confort NoFrost marque la fin du dégivrage. Les tiroirs de congélation entièrement fermés et amovibles du système FrostSafe protègent les aliments congelés de tout échange d'air indésirable et évitent la perte d'air froid à l'ouverture de la porte. Les tiroirs transparents sur rails télescopiques ainsi que l'éclairage LED InfinityBeam vous aident à ne rien perdre de vue. Tous les tiroirs sont équipés du système SoftTelescopic : cette fermeture automatique amortie rend leur utilisation pratique et sûre.



Balconnets de contre-porte réglables

Le Monolith permet de stocker les aliments aussi bien dans ses tiroirs de congélation innovants et faciles à ouvrir que dans les balconnets transparents. Situés dans la contre-porte du congélateur, les balconnets sont réglables en hauteur et constituent un espace de rangement idéal pour les petits articles. Grâce à une ventilation innovante de l'air dans l'espace de congélation, celui-ci circule même dans la contre-porte. La température reste ainsi partout constante et le stockage des aliments est optimisé.

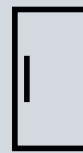


SuperFrost

La technologie SuperFrost réduit rapidement la température en vue d'une congélation des aliments respectueuse des vitamines. Une fois le processus de congélation terminé, l'appareil se remet en mode de fonctionnement normal au bout de maximum 65 heures, ce qui permet de faire des économies d'électricité. Ces fonctions sont également facilement pilotables lorsque vous êtes en déplacement grâce aux services SmartDevice.



EFNei 9471



EFNei 9470

Classe d'efficacité énergétique	E
Consommation d'énergie en kWh (an/24 h)	311 / 0,852
Puissance acoustique en dB(A) / Classe d'émission sonore	37 / C
Volume total* en litres	245
Nombre de surfaces de rangement, dont celles réglables en hauteur	4 / 3
Nombre de balconnets de contre-porte	3
Nombre de tiroirs FrostSafe	3
Commande électronique	InfinitySwipe
Fonction automatique SuperFrost	oui
Plage de température du congélateur en °C	-14°C à -27°C
Méthode de dégivrage	automatique
Éclairage intérieur	InfinityLight
IceMaker	raccord d'eau 3/4"
Filtre à eau	oui
Production de glaçons en 24 h / en kg	1,3
Réserve de glaçons max. en kg	1,8
Durée de conservation en cas de panne en heures	8
Capacité de congélation en 24 h / en kg	16
Ouverture de porte	modifiable**
Dimensions de l'appareil en cm (H/L/P)	212,6 / 45 / 61
Dimensions de niche en cm (H/L/P)	213,4 / 45,7 / 63,5
Poids net en kg	161,0
Tension en V~/Valeur de raccordement en A	220-240/2,0



* Conformément au règlement UE 2019/2016, nous indiquons le volume total sous forme de nombre entier (arrondi à l'unité inférieure).

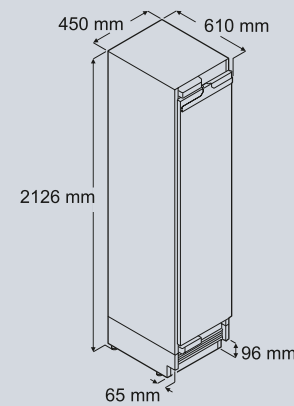
** Appareil avec ferrage à gauche : EFNei 9471 / Appareil avec ferrage à droite : EFNei 9470. Adressez-vous au service après-vente.

Vous trouverez la liste complète des classes d'efficacité, conformément au règlement (UE) 2017/1369 6a, à la page 66.

Accessoires (pages 50-55)

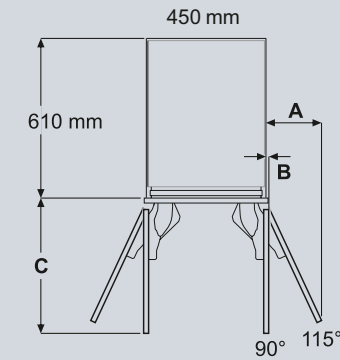
- Poignée
- Façade en acier inox
- Cache-socle en acier inoxydable
- Kit Side-by-Side

Dimensions de l'appareil



IMPORTANT !

La hauteur minimale indiquée est mesurée avec les pieds réglables entièrement rétractés. Il est possible d'augmenter la hauteur de l'appareil en ajustant les pieds réglables. Une fois positionné dans la niche, l'appareil est rehaussé à l'aide des pieds réglables (présents dans tous les cas à l'avant de l'appareil) de manière à entrer en contact avec le système anti-basculement. Afin d'atteindre la hauteur minimum de 102 mm pour la façade du socle, les pieds réglables doivent être ajustés en hauteur jusqu'à 6-8 mm. Si la façade du socle doit être à plus de 102 mm, les pieds peuvent être réglés en hauteur jusqu'à un maximum de 19 mm.



À fleur

A = 210 mm
B = 12,5 mm
C = 505 mm

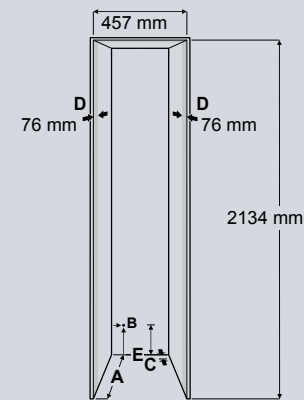
En applique

A = 216 mm
B = 12,5 mm
C = 517 mm

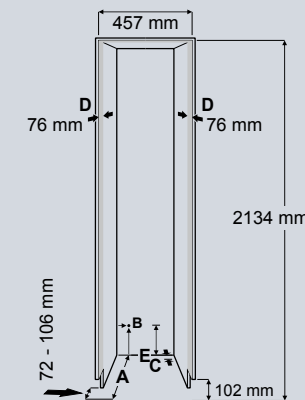
Dimensions A = sans poignée de porte

Hauteur de niche

Plinthe séparée



Plinthe continue



A

Profondeur d'armoire en cas de montage en applique : 635 mm en cas de montage à fleur : 635 mm + épaisseur de la façade de mobilier. Plus de détails à la page 59.

B

Endroit où le câble d'alimentation sort à l'arrière de l'appareil (19 mm depuis le côté gauche et 127 mm depuis le sol). La longueur libre du câble d'alimentation est de 2,5 m.

C

L'appareil dispose ici d'un évidement pour la pose des câbles et de la conduite d'eau : profondeur de 25 mm, hauteur de 140 mm sur toute la largeur.

D

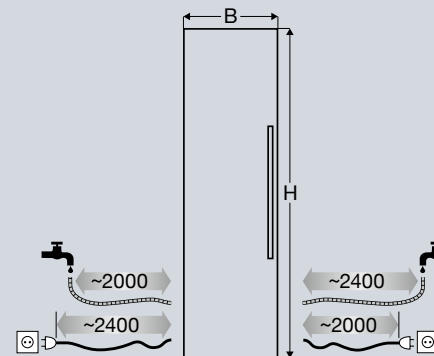
Cette surface est visible lorsque la porte de l'appareil est ouverte. C'est pourquoi l'on recommande d'utiliser le même visuel de surface à l'intérieur et à l'extérieur.

E

La sécurité anti-basculement placée dans la base de l'appareil doit être fixée au sol ou au mur.

Dimensions de la façade de porte

Longueurs des raccordements électrique et eau



Montage à fleur

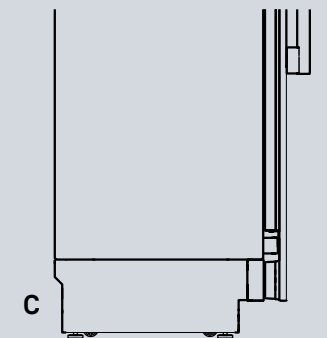
H = 2029 mm
L = 451 mm

Montage en applique

H = 2032 mm (plus les dimensions du dépassement par rapport au panneau supérieur)
L = 457 mm (plus les dimensions du dépassement par rapport au panneau des deux côtés)

Épaisseur de la façade : 16 mm min.*/25 mm max.
Poids de la façade : 25 kg max.

Aucune installation derrière l'appareil n'est possible.



* En cas d'utilisation de façades d'une épaisseur <16 mm, il faut utiliser des vis plus courtes que celles fournies dans le paquet d'accessoires.

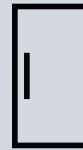
Pour plus d'informations sur la conception et les exigences de sécurité, voir les pages 58-65.



←610→



EFNei 9671



EFNei 9670

Classe d'efficacité énergétique	E
Consommation d'énergie en kWh (an/24 h)	359 / 0,983
Puissance acoustique en dB(A) / Classe d'émission sonore	37 / C
Volume total* en litres	352
Nombre de surfaces de rangement, dont celles réglables en hauteur	4 / 3
Nombre de balconnets de contre-porte	3
Nombre de tiroirs FrostSafe	3
Commande électronique	InfinitySwipe
Fonction automatique SuperFrost	oui
Plage de température du congélateur en °C	-14 °C à -27 °C
Méthode de dégivrage	automatique
Éclairage intérieur	InfinityLight
IceMaker	raccord d'eau 3/4"
Filtre à eau	oui
Production de glaçons en 24 h / en kg	1,1
Réserve de glaçons max. en kg	2,4
Durée de conservation en cas de panne en heures	12
Capacité de congélation en 24 h / en kg	18
Ouverture de porte	modifiable**
Dimensions de l'appareil en cm (H/L/P)	212,6 / 60,2 / 61
Dimensions de niche en cm (H/L/P)	213,4 / 61 / 63,5
Poids net en kg	157,0
Tension en V~/Valeur de raccordement en A	220-240/2,0



* Conformément au règlement UE 2019/2016, nous indiquons le volume total sous forme de nombre entier (arrondi à l'unité inférieure).

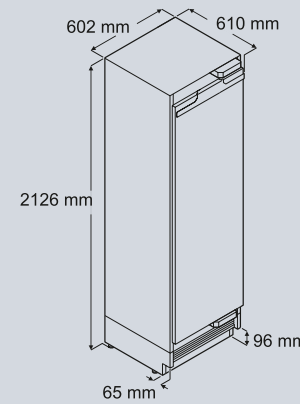
** Appareil avec ferrage à gauche : EFNei 9671 / Appareil avec ferrage à droite : EFNei 9670. Adressez-vous au service après-vente.

Vous trouverez la liste complète des classes d'efficacité, conformément au règlement (UE) 2017/1369 6a, à la page 66.

Accessoires (pages 50-55)

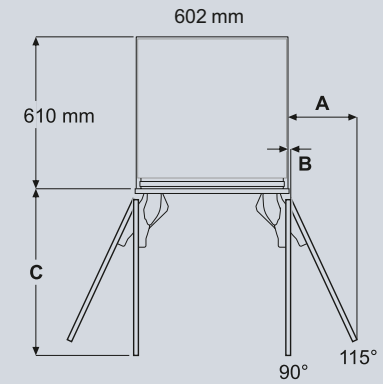
- Poignée
- Façade en acier inox
- Cache-socle en acier inoxydable
- Kit Side-by-Side

Dimensions de l'appareil



IMPORTANT !

La hauteur minimale indiquée est mesurée avec les pieds réglables entièrement rétractés. Il est possible d'augmenter la hauteur de l'appareil en ajustant les pieds réglables. Une fois positionné dans la niche, l'appareil est rehaussé à l'aide des pieds réglables (présents dans tous les cas à l'avant de l'appareil) de manière à entrer en contact avec le système anti-basculement. Afin d'atteindre la hauteur minimum de 102 mm pour la façade du socle, les pieds réglables doivent être ajustés en hauteur jusqu'à 6-8 mm. Si la façade du socle doit être à plus de 102 mm, les pieds peuvent être réglés en hauteur jusqu'à un maximum de 19 mm.



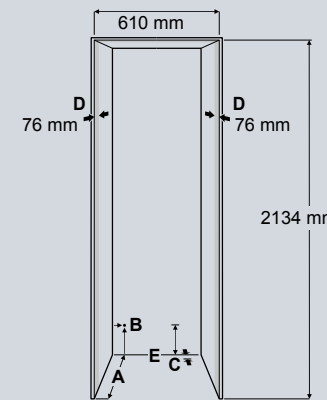
À fleur
A = 273 mm
B = 12,5 mm
C = 658 mm

En applique
A = 279 mm
B = 12,5 mm
C = 670 mm

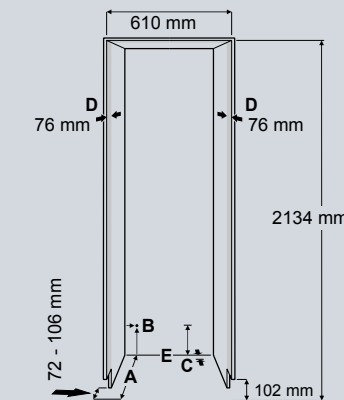
Dimensions A = sans poignée de porte

Hauteur de niche

Plinthe séparée



Plinthe continue



A

Profondeur d'armoire en cas de montage en applique : 635 mm en cas de montage à fleur : 635 mm + épaisseur de la façade de mobilier. Plus de détails à la page 59.

B

Endroit où le câble d'alimentation sort à l'arrière de l'appareil (19 mm depuis le côté gauche et 127 mm depuis le sol). La longueur libre du câble d'alimentation est de 2,5 m.

C

L'appareil dispose ici d'un évidement pour la pose des câbles et de la conduite d'eau : profondeur de 25 mm, hauteur de 140 mm sur toute la largeur.

D

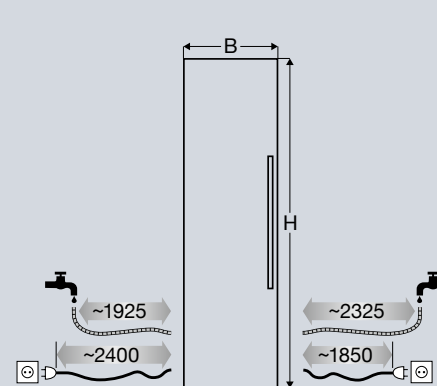
Cette surface est visible lorsque la porte de l'appareil est ouverte. C'est pourquoi l'on recommande d'utiliser le même visuel de surface à l'intérieur et à l'extérieur.

E

La sécurité anti-basculement placée dans la base de l'appareil doit être fixée au sol ou au mur.

Dimensions de la façade de porte

Longueurs des raccordements électrique et eau



Montage à fleur

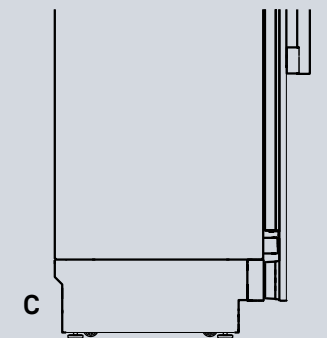
H = 2029 mm
L = 603 mm

Montage en applique

H = 2032 mm (plus les dimensions du dépassement par rapport au panneau supérieur)
L = 610 mm (plus les dimensions du dépassement par rapport au panneau des deux côtés)

Épaisseur de la façade : 16 mm min.*/25 mm max.
Poids de la façade : 30 kg max.

Aucune installation derrière l'appareil n'est possible.



* En cas d'utilisation de façades d'une épaisseur <16 mm, il faut utiliser des vis plus courtes que celles fournies dans le paquet d'accessoires.

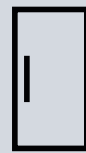
Pour plus d'informations sur la conception et les exigences de sécurité, voir les pages 58-65.



←76,2→



EFNei 9771



EFNei 9770

Classe d'efficacité énergétique	E
Consommation d'énergie en kWh (an/24 h)	407 / 1,115
Puissance acoustique en dB(A) / Classe d'émission sonore	37 / C
Volume total* en litres	457
Nombre de surfaces de rangement, dont celles réglables en hauteur	4 / 3
Nombre de balconnets de contre-porte	3
Nombre de tiroirs FrostSafe	3
Commande électronique	InfinitySwipe
Fonction automatique SuperFrost	oui
Plage de température du congélateur en °C	-14 °C à -27 °C
Méthode de dégivrage	automatique
Éclairage intérieur	InfinityLight
IceMaker	raccord d'eau 3/4"
Filtre à eau	oui
Production de glaçons en 24 h / en kg	1,1
Réserve de glaçons max. en kg	3,0
Durée de conservation en cas de panne en heures	18
Capacité de congélation en 24 h / en kg	22
Ouverture de porte	modifiable**
Dimensions de l'appareil en cm (H/L/P)	212,6 / 75,4 / 61
Dimensions de niche en cm (H/L/P)	213,4 / 76,2 / 63,5
Poids net en kg	178,0
Tension en V~/Valeur de raccordement en A	220-240/2,0



* Conformément au règlement UE 2019/2016, nous indiquons le volume total sous forme de nombre entier (arrondi à l'unité inférieure).

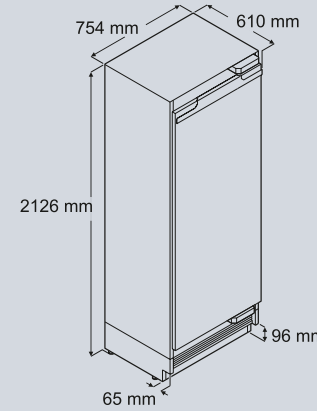
** Appareil avec ferrage à gauche : EFNei 9771 / Appareil avec ferrage à droite : EFNei 9770. Adressez-vous au service après-vente.

Vous trouverez la liste complète des classes d'efficacité, conformément au règlement (UE) 2017/1369 6a, à la page 66.

Accessoires (pages 50-55)

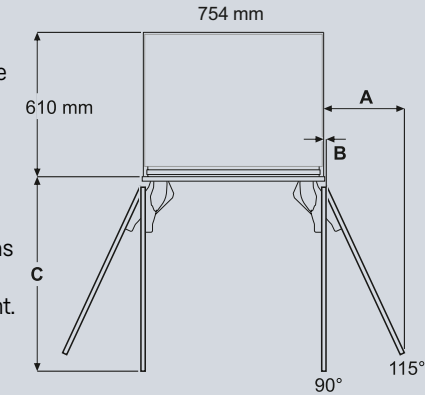
- Poignée
- Façade en acier inox
- Cache-socle en acier inoxydable
- Kit Side-by-Side

Dimensions de l'appareil



IMPORTANT !

La hauteur minimale indiquée est mesurée avec les pieds réglables entièrement rétractés. Il est possible d'augmenter la hauteur de l'appareil en ajustant les pieds réglables. Une fois positionné dans la niche, l'appareil est rehaussé à l'aide des pieds réglables (présents dans tous les cas à l'avant de l'appareil) de manière à entrer en contact avec le système anti-basculement. Afin d'atteindre la hauteur minimum de 102 mm pour la façade du socle, les pieds réglables doivent être ajustés en hauteur jusqu'à 6-8 mm. Si la façade du socle doit être à plus de 102 mm, les pieds peuvent être réglés en hauteur jusqu'à un maximum de 19 mm.



À fleur

A = 337 mm
B = 12,5 mm
C = 810 mm

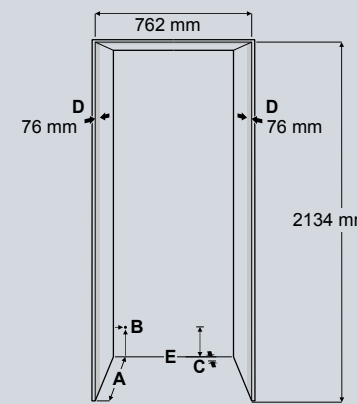
En applique

A = 343 mm
B = 12,5 mm
C = 822 mm

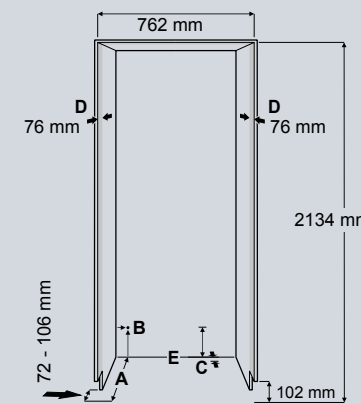
Dimensions A = sans poignée de porte

Hauteur de niche

Plinthe séparée



Plinthe continue



A

Profondeur d'armoire en cas de montage en applique : 635 mm en cas de montage à fleur : 635 mm + épaisseur de la façade de mobilier. Plus de détails à la page 59.

B

Endroit où le câble d'alimentation sort à l'arrière de l'appareil (19 mm depuis le côté gauche et 127 mm depuis le sol). La longueur libre du câble d'alimentation est de 2,5 m.

C

L'appareil dispose ici d'un évidement pour la pose des câbles et de la conduite d'eau : profondeur de 25 mm, hauteur de 140 mm sur toute la largeur.

D

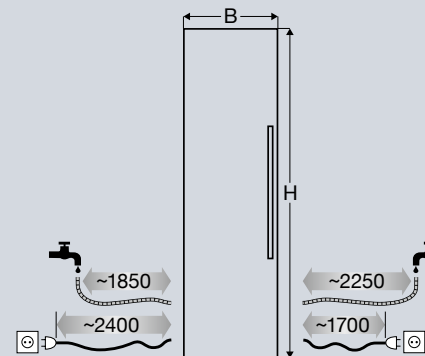
Cette surface est visible lorsque la porte de l'appareil est ouverte. C'est pourquoi l'on recommande d'utiliser le même visuel de surface à l'intérieur et à l'extérieur.

E

La sécurité anti-basculement placée dans la base de l'appareil doit être fixée au sol ou au mur.

Dimensions de la façade de porte

Longueurs des raccordements électrique et eau



Montage à fleur

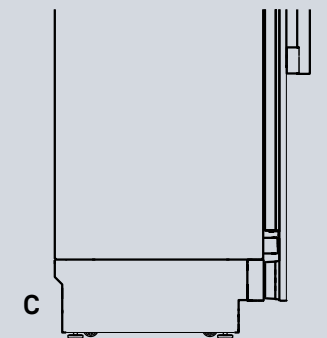
H = 2029 mm
L = 756 mm

Montage en applique

H = 2032 mm (plus les dimensions du dépassement par rapport au panneau supérieur)
L = 762 mm (plus les dimensions du dépassement par rapport au panneau des deux côtés)

Épaisseur de la façade : 16 mm min.*/25 mm max.
Poids de la façade : 35 kg max.

Aucune installation derrière l'appareil n'est possible.



* En cas d'utilisation de façades d'une épaisseur <16 mm, il faut utiliser des vis plus courtes que celles fournies dans le paquet d'accessoires.

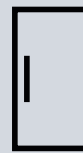
Pour plus d'informations sur la conception et les exigences de sécurité, voir les pages 58-65.



←91,4→



EFNei 9971



EFNei 9970

Classe d'efficacité énergétique	E
Consommation d'énergie en kWh (an/24 h)	456 / 1,249
Puissance acoustique en dB(A) / Classe d'émission sonore	38 / C
Volume total* en litres	564
Nombre de surfaces de rangement, dont celles réglables en hauteur	4 / 3
Nombre de balconnets de contre-porte	3
Nombre de tiroirs FrostSafe	3
Commande électronique	InfinitySwipe
Fonction automatique SuperFrost	oui
Plage de température du congélateur en °C	-14 °C à -27 °C
Méthode de dégivrage	automatique
Éclairage intérieur	InfinityLight
IceMaker	raccord d'eau 3/4"
Filtre à eau	oui
Production de glaçons en 24 h / en kg	1,3
Réserve de glaçons max. en kg	3,5
Durée de conservation en cas de panne en heures	19
Capacité de congélation en 24 h / en kg	26
Ouverture de porte	modifiable**
Dimensions de l'appareil en cm (H/L/P)	212,6 / 90,6 / 61
Dimensions de niche en cm (H/L/P)	213,4 / 91,4 / 63,5
Poids net en kg	191,0
Tension en V~/Valeur de raccordement en A	220-240/2,0



* Conformément au règlement UE 2019/2016, nous indiquons le volume total sous forme de nombre entier (arrondi à l'unité inférieure).

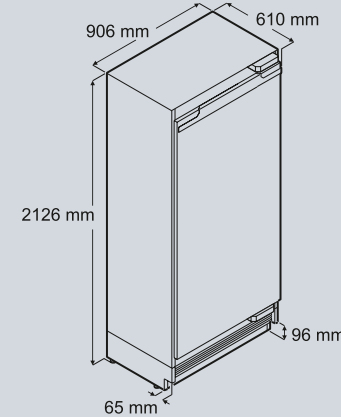
** Appareil avec ferrage à gauche : EFNei 9971 / Appareil avec ferrage à droite : EFNei 9970. Adressez-vous au service après-vente.

Vous trouverez la liste complète des classes d'efficacité, conformément au règlement (UE) 2017/1369 6a, à la page 66.

Accessoires (pages 50-55)

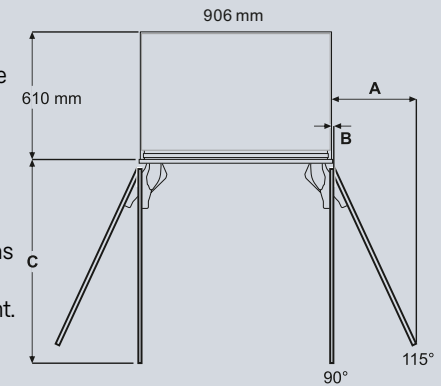
- Poignée
- Façade en acier inox
- Cache-socle en acier inoxydable
- Kit Side-by-Side

Dimensions de l'appareil



IMPORTANT !

La hauteur minimale indiquée est mesurée avec les pieds réglables entièrement rétractés. Il est possible d'augmenter la hauteur de l'appareil en ajustant les pieds réglables. Une fois positionné dans la niche, l'appareil est rehaussé à l'aide des pieds réglables (présents dans tous les cas à l'avant de l'appareil) de manière à entrer en contact avec le système anti-basculement. Afin d'atteindre la hauteur minimum de 102 mm pour la façade du socle, les pieds réglables doivent être ajustés en hauteur jusqu'à 6-8 mm. Si la façade du socle doit être à plus de 102 mm, les pieds peuvent être réglés en hauteur jusqu'à un maximum de 19 mm.



À fleur

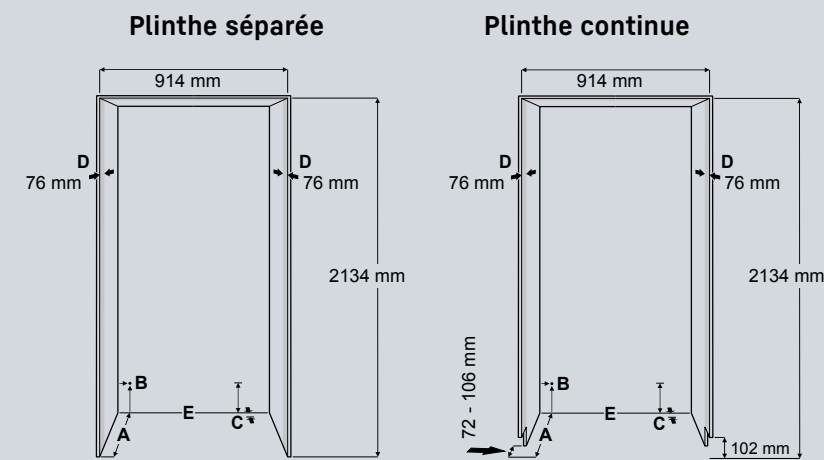
A = 400 mm
B = 12,5 mm
C = 962 mm

En applique

A = 406 mm
B = 12,5 mm
C = 975 mm

Dimensions A = sans poignée de porte

Hauteur de niche



A

Profondeur d'armoire en cas de montage en applique : 635 mm en cas de montage à fleur : 635 mm + épaisseur de la façade de mobilier. Plus de détails à la page 59.

B

Endroit où le câble d'alimentation sort à l'arrière de l'appareil (19 mm depuis le côté gauche et 127 mm depuis le sol). La longueur libre du câble d'alimentation est de 2,5 m.

C

L'appareil dispose ici d'un évidement pour la pose des câbles et de la conduite d'eau : profondeur de 25 mm, hauteur de 140 mm sur toute la largeur.

D

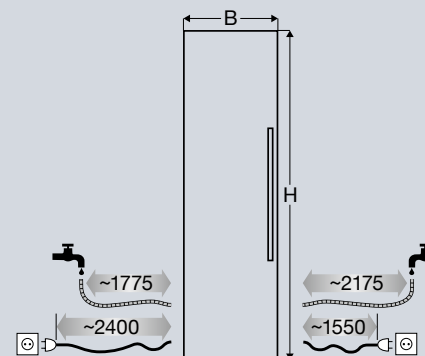
Cette surface est visible lorsque la porte de l'appareil est ouverte. C'est pourquoi l'on recommande d'utiliser le même visuel de surface à l'intérieur et à l'extérieur.

E

La sécurité anti-basculement placée dans la base de l'appareil doit être fixée au sol ou au mur.

Dimensions de la façade de porte

Longueurs des raccordements électrique et eau



Montage à fleur

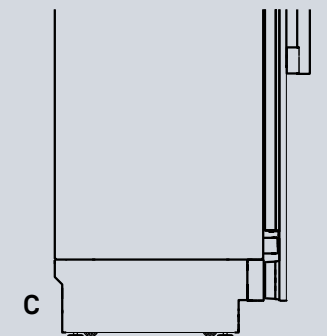
H = 2029 mm
L = 908 mm

Montage en applique

H = 2032 mm (plus les dimensions du dépassement par rapport au panneau supérieur)
L = 914 mm (plus les dimensions du dépassement par rapport au panneau des deux côtés)

Épaisseur de la façade : 16 mm min.*/25 mm max.
Poids de la façade : 40 kg max.

Aucune installation derrière l'appareil n'est possible.



* En cas d'utilisation de façades d'une épaisseur <16 mm, il faut utiliser des vis plus courtes que celles fournies dans le paquet d'accessoires.

Pour plus d'informations sur la conception et les exigences de sécurité, voir les pages 58-65.

Combinés réfrigérateur-congélateur



ECBNei 9972 | FrenchDoor





InfinitySwipe

L'écran tactile électronique InfinitySwipe se compose d'un écran 3,5 pouces clair et bien structuré et se commande de manière intuitive par « toucher et glisser » (Touch & Swipe). Les QR codes permettent une utilisation intelligente avec un accès direct, par exemple, au mode d'emploi, donnent des recommandations sur le stock et, si nécessaire, dirigent vers la boutique d'accessoires et le service après-vente. Ainsi, le pilotage devient lui aussi une expérience d'une nouvelle dimension.



DuoCooling

Grâce à ses deux circuits de froid à réglage indépendant, le système DuoCooling permet de régler séparément, et de façon précise, la température des parties réfrigérateur-congélateur du combiné. De plus, aucun échange d'air n'a lieu entre la partie réfrigérateur et la partie congélateur. Cela évite le dessèchement des aliments ainsi que la transmission d'odeurs.



InfinityLight

L'éclairage LED entièrement intégré dans les parois latérales crée une lumière élégante et uniforme dans tout l'espace de réfrigération. À chaque ouverture de porte, l'éclairage s'allume en douceur. L'InfinityLight ne crée pas seulement une atmosphère mais préserve également la qualité des aliments grâce à un dégagement réduit de chaleur.



Portes battantes à ouverture séparée

Équipé de deux portes qui s'ouvrent et se ferment indépendamment l'une de l'autre et dans un silence complet, le combiné réfrigérateur-congélateur FrenchDoor atteint un volume de presque 326 litres. Le système de joints FrenchDoor de Liebherr est unique en son genre et veille à ce que chaque porte soit toujours hermétiquement fermée. Vous économisez ainsi de l'énergie et votre réfrigérateur reste constamment à la bonne température.



InfinitySpring

Le distributeur d'eau InfinitySpring est intégré à fleur de façade, il est ainsi quasiment invisible. Il permet de remplir d'eau fraîche des contenants de taille standard. Un filtre à eau remplaçable veille à une eau pure. Il est facilement accessible à l'avant du socle de l'appareil.



BioFresh-Plus

BioFresh-Plus garantit le climat parfait pour une fraîcheur de longue durée. Le compartiment BioFresh-Plus peut être divisé en différentes zones de température, ce qui permet de l'utiliser pour différents aliments : avec une température continue à peine supérieure à 0 °C – idéale pour la viande et les produits laitiers ; ou une température de -2 °C dans l'ensemble du compartiment, ce qui convient parfaitement au poisson et aux fruits de mer. Et au besoin, il peut être divisé en deux parties : à gauche -2 °C, à droite à peine plus de 0 °C, entre les deux une paroi de séparation des températures. Les fruits et légumes restent frais eux aussi nettement plus longtemps dans le compartiment BioFresh-Plus que dans la partie réfrigérateur normale grâce à une température dépassant à peine 0 °C.



IceMaker

L'IceMaker automatique produit 1,6 kg de glace filtrée en 24 heures. Et en activant la fonction SuperFrost, vous pouvez augmenter encore la production de glace. Le tiroir supérieur de la partie congélateur NoFrost est entièrement fermé et, grâce au système FrostSafe, protège les aliments congelés contre toute perte d'air froid.

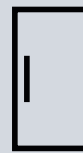


SmartDevice

Le Monolith est fourni avec une SmartDeviceBox qui établit une liaison entre le smartphone ou la tablette et le Monolith. Cela permet d'activer les réglages et les fonctions à distance. Des notifications push vous informent par exemple si la porte d'un appareil est restée ouverte.



ECBNei 9771



ECBNei 9770

Classe d'efficacité énergétique	E
Consommation d'énergie en kWh (an/24 h)	307 / 0,841
Puissance acoustique en dB(A) / Classe d'émission sonore	37 / C
Volume total* en litres	412
Volume de la partie réfrigérateur en litres	197
Volume de la partie BioFresh en litres	70,1
Volume de la partie congélateur en litres	146
Nombre de surfaces de rangement, dont modulables en hauteur	3 / 2
Nombre de balconnets de contre-porte	2
Nombre de tiroirs FrostSafe	1
Commande électronique	InfinitySwipe
Fonction automatique SuperCool	oui
Fonction automatique SuperFrost	oui
Plage de température partie réfrigérateur en °C	+2 °C à +7 °C
Plage de température partie congélateur en °C	-14 °C à -27 °C
Méthode de dégivrage	automatique
Éclairage intérieur	InfinityLight
Distributeur d'eau intégré / Raccord d'eau 3/4"	InfinitySpring
Filtre à eau	oui
IceMaker	raccord d'eau 3/4"
Production de glaçons en 24 h / en kg	1,4
Réserve de glaçons en kg	3,0
Sens d'ouverture de porte	modifiable**
Dimensions de l'appareil en cm (H/L/P)	212,6 / 75,4 / 61
Dimensions de niche en cm (H/L/P)	213,4 / 76,2 / 63,5
Poids net en kg	184,0
Tension en V- / Valeur de raccordement en A	220-240 / 3,0



←76,2→

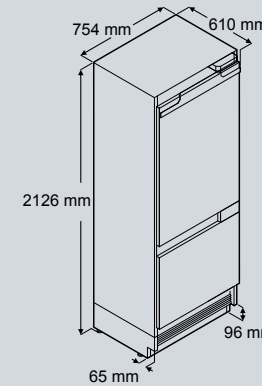
Bio Fresh Plus	No Frost	Duo Cooling	Fresh Air	Super Cool	Super Frost	Infinity Light	Infinity Beam	Infinity Spring	Ice Maker
Soft System	Soft telescopic	Infinity Swipe	Smart Device						

* Conformément au règlement UE 2019/2016, nous indiquons le volume total sous forme de nombre entier (arrondi à l'unité inférieure) et le volume des compartiments de congélation et de réfrigération sous forme de nombre décimal avec un chiffre après la virgule.
 ** Appareil avec ferrage à gauche : ECBNei 9771 / Appareil avec ferrage à droite : ECBNei 9770. Adressez-vous au service après-vente.
 Vous trouverez la liste complète des classes d'efficacité, conformément au règlement (UE) 2017/1369 6a, à la page 66.

Accessoires (pages 50-55)

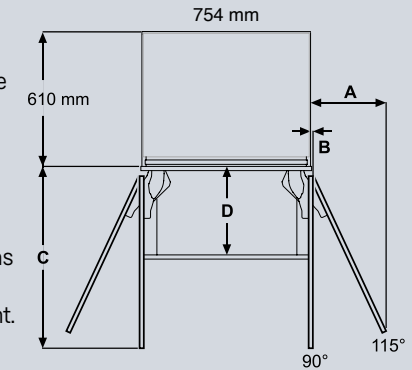
- Poignée
- Façade en acier inox
- Cache-socle en acier inoxydable
- Kit Side-by-Side

Dimensions de l'appareil



IMPORTANT !

La hauteur minimale indiquée est mesurée avec les pieds réglables entièrement rétractés. Il est possible d'augmenter la hauteur de l'appareil en ajustant les pieds réglables. Une fois positionné dans la niche, l'appareil est rehaussé à l'aide des pieds réglables (présents dans tous les cas à l'avant de l'appareil) de manière à entrer en contact avec le système anti-basculement. Afin d'atteindre la hauteur minimum de 102 mm pour la façade du socle, les pieds réglables doivent être ajustés en hauteur jusqu'à 6-8 mm. Si la façade du socle doit être à plus de 102 mm, les pieds peuvent être réglés en hauteur jusqu'à un maximum de 19 mm.



À fleur

- A = 377 mm
- B = 12,5 mm
- C = 810 mm

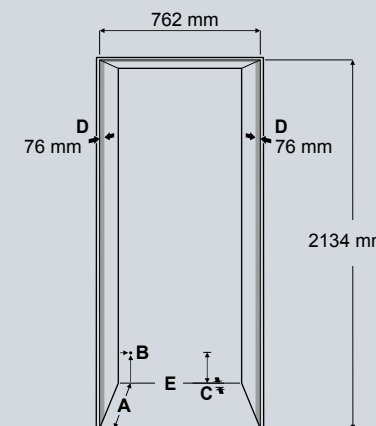
En applique

- A = 343 mm
- B = 12,5 mm
- C = 822 mm
- D = 400 mm

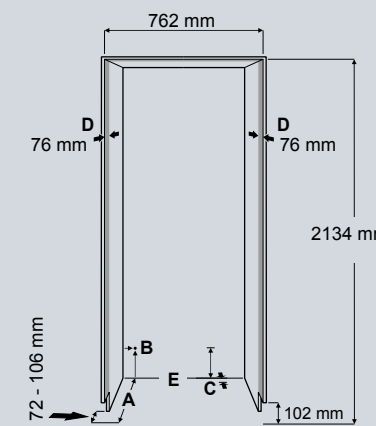
Dimensions A = sans poignée de porte

Hauteur de niche

Plinthe séparée



Plinthe continue



A

Profondeur d'armoire en cas de montage en applique : 635 mm en cas de montage à fleur : 635 mm + épaisseur de la façade de mobilier. Plus de détails à la page 59.

B

Endroit où le câble d'alimentation sort à l'arrière de l'appareil (19 mm depuis le côté gauche et 127 mm depuis le sol). La longueur libre du câble d'alimentation est de 2,5 m.

C

L'appareil dispose ici d'un évidement pour la pose des câbles et de la conduite d'eau : profondeur de 25 mm, hauteur de 140 mm sur toute la largeur.

D

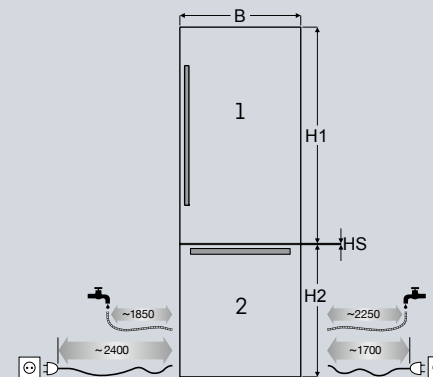
Cette surface est visible lorsque la porte de l'appareil est ouverte. C'est pourquoi l'on recommande d'utiliser le même visuel de surface à l'intérieur et à l'extérieur.

E

La sécurité anti-basculement placée dans la base de l'appareil doit être fixée au sol ou au mur.

Dimensions de la façade de porte

Longueurs des raccordements électrique et eau



Montage à fleur

H1 = 1255 mm / H2 = 768 mm / HS = 6 mm / L = 756 mm

Montage en applique

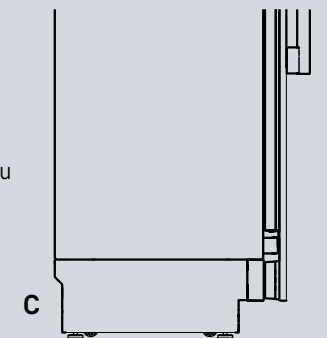
H1 = 1258 mm (plus les dimensions du dépassement par rapport au panneau supérieur)
 H2 = 768 mm
 HS = 6 mm
 L = 762 mm (plus les dimensions du dépassement par rapport au panneau des deux côtés)

Épaisseur de la façade : 16 mm min.*/25 mm max.

Poids de la façade 1 : 22 kg max.

Poids de la façade 2 : 13 kg max.

Aucune installation derrière l'appareil n'est possible.

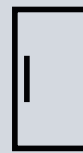


* En cas d'utilisation de façades d'une épaisseur <16 mm, il faut utiliser des vis plus courtes que celles fournies dans le paquet d'accessoires.

Pour plus d'informations sur la conception et les exigences de sécurité, voir les pages 58-65.



ECBNdi 9971



ECBNdi 9970

Classe d'efficacité énergétique	D
Consommation d'énergie en kWh (an / 24 h)	271 / 0,742
Puissance acoustique en dB(A) / Classe d'émission sonore	37 / C
Volume total* en litres	514
Volume de la partie réfrigérateur en litres	242,6
Volume de la partie BioFresh en litres	87,1
Volume de la partie congélateur en litres	184
Nombre de surfaces de rangement, dont modulables en hauteur	3 / 2
Nombre de balconnets de contre-porte	2
Nombre de tiroirs FrostSafe	1
Commande électronique	InfinitySwipe
Fonction automatique SuperCool	oui
Fonction automatique SuperFrost	oui
Plage de température partie réfrigérateur en °C	+2 °C à +7 °C
Plage de température partie congélateur en °C	-14 °C à -27 °C
Méthode de dégivrage	automatique
Éclairage intérieur	InfinityLight
Distributeur d'eau intégré / Raccord d'eau 3/4"	InfinitySpring
Filtre à eau	oui
IceMaker	raccord d'eau 3/4"
Production de glaçons en 24 h / en kg	1,6
Réserve de glaçons en kg	3,0
Sens d'ouverture de porte	modifiable**
Dimensions de l'appareil en cm (H/L/P)	212,6 / 90,6 / 61
Dimensions de niche en cm (H/L/P)	213,4 / 91,4 / 63,5
Poids net en kg	210,0
Tension en V- / Valeur de raccordement en A	220-240 / 3,0



→91,4←

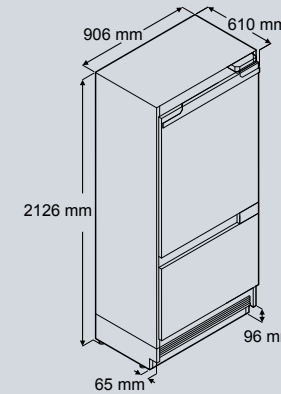
Bio Fresh Plus	No Frost	Duo Cooling	Fresh Air	Super Cool	Super Frost	Infinity Light	Infinity Beam	Infinity Spring	Ice Maker
Soft System	Soft telescopic	Infinity Swipe	Smart Device						

* Conformément au règlement UE 2019/2016, nous indiquons le volume total sous forme de nombre entier (arrondi à l'unité inférieure) et le volume des compartiments de congélation et de réfrigération sous forme de nombre décimal avec un chiffre après la virgule.
 ** Appareil avec ferrage à gauche : ECBNdi 9971 / Appareil avec ferrage à droite : ECBNdi 9970. Adressez-vous au service après-vente.
 Vous trouverez la liste complète des classes d'efficacité, conformément au règlement (UE) 2017/1369 6a, à la page 66.

Accessoires (pages 50-55)

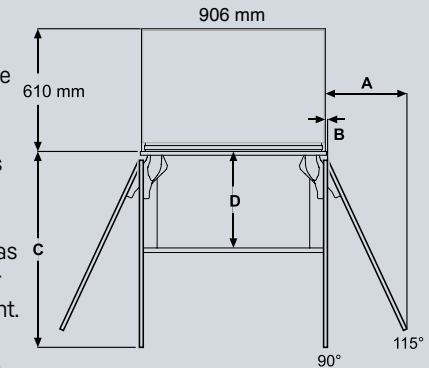
- Poignée
- Façade en acier inox
- Cache-socle en acier inoxydable
- Kit Side-by-Side

Dimensions de l'appareil



IMPORTANT !

La hauteur minimale indiquée est mesurée avec les pieds réglables entièrement rétractés. Il est possible d'augmenter la hauteur de l'appareil en ajustant les pieds réglables. Une fois positionné dans la niche, l'appareil est rehaussé à l'aide des pieds réglables (présents dans tous les cas à l'avant de l'appareil) de manière à entrer en contact avec le système anti-basculement. Afin d'atteindre la hauteur minimum de 102 mm pour la façade du socle, les pieds réglables doivent être ajustés en hauteur jusqu'à 6-8 mm. Si la façade du socle doit être à plus de 102 mm, les pieds peuvent être réglés en hauteur jusqu'à un maximum de 19 mm.

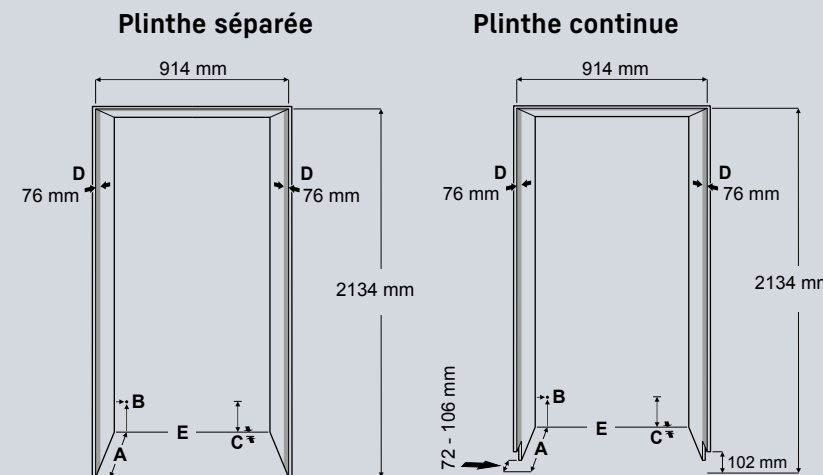


À fleur
 A = 400 mm
 B = 12,5 mm
 C = 962 mm

En applique
 A = 406 mm
 B = 12,5 mm
 C = 975 mm
 D = 400 mm

Dimensions A = sans poignée de porte

Hauteur de niche



A

Profondeur d'armoire en cas de montage en applique : 635 mm en cas de montage à fleur : 635 mm + épaisseur de la façade de mobilier. Plus de détails à la page 59.

B

Endroit où le câble d'alimentation sort à l'arrière de l'appareil (19 mm depuis le côté gauche et 127 mm depuis le sol). La longueur libre du câble d'alimentation est de 2,5 m.

C

L'appareil dispose ici d'un évidement pour la pose des câbles et de la conduite d'eau : profondeur de 25 mm, hauteur de 140 mm sur toute la largeur.

D

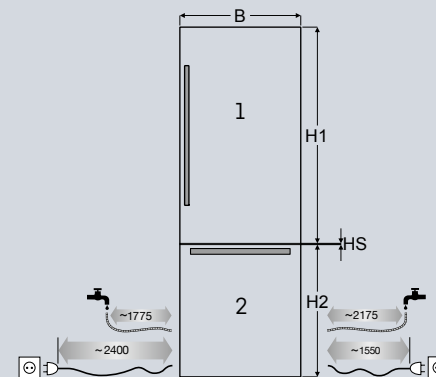
Cette surface est visible lorsque la porte de l'appareil est ouverte. C'est pourquoi l'on recommande d'utiliser le même visuel de surface à l'intérieur et à l'extérieur.

E

La sécurité anti-basculement placée dans la base de l'appareil doit être fixée au sol ou au mur.

Dimensions de la façade de porte

Longueurs des raccordements électrique et eau



Montage à fleur

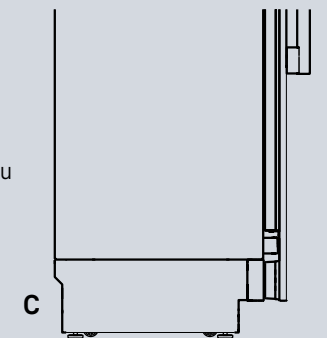
H1 = 1255 mm / H2 = 768 mm / HS = 6 mm / L = 908 mm

Montage en applique

H1 = 1258 mm (plus les dimensions du dépassement par rapport au panneau supérieur)
 H2 = 768 mm
 HS = 6 mm
 L = 914 mm (plus les dimensions du dépassement par rapport au panneau des deux côtés)

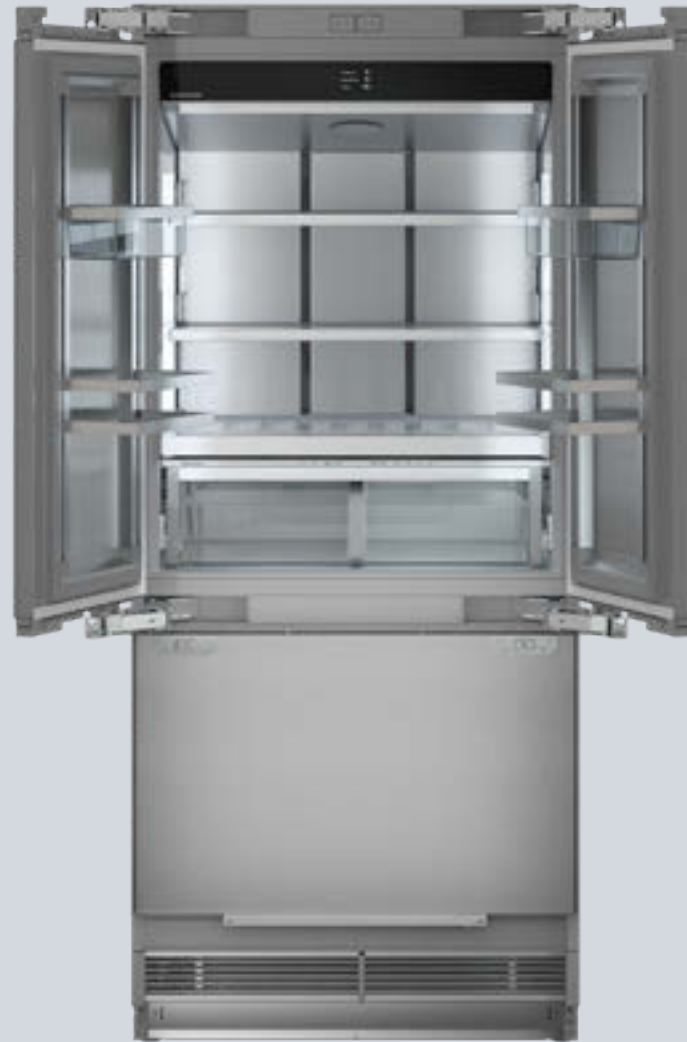
Épaisseur de la façade : 16 mm min.*/25 mm max.
 Poids de la façade 1 : 25 kg max.
 Poids de la façade 2 : 15 kg max.

Aucune installation derrière l'appareil n'est possible.



* En cas d'utilisation de façades d'une épaisseur <16 mm, il faut utiliser des vis plus courtes que celles fournies dans le paquet d'accessoires.

Pour plus d'informations sur la conception et les exigences de sécurité, voir les pages 58-65.



←91,4→

ECBNei 9972

Classe d'efficacité énergétique	E
Consommation d'énergie en kWh (an/24 h)	431 / 1,180
Puissance acoustique en dB(A) / Classe d'émission sonore	37 / C
Volume total* en litres	510
Volume de la partie réfrigérateur en litres	239,6
Volume de la partie BioFresh en litres	86,8
Volume de la partie congélateur en litres	184,0
Nombre de surfaces de rangement, dont modulables en hauteur	3 / 2
Nombre de balconnets de contre-porte	4
Nombre de tiroirs FrostSafe	2
Commande électronique	InfinitySwipe
Fonction automatique SuperCool	oui
Fonction automatique SuperFrost	oui
Plage de température partie réfrigérateur en °C	+2 °C à +7 °C
Plage de température partie congélateur en °C	-14 °C à -27 °C
Méthode de dégivrage	automatique
Éclairage intérieur	InfinityLight
Distributeur d'eau intégré / Raccord d'eau 3/4"	InfinitySpring
Filtre à eau	oui
IceMaker	raccord d'eau 3/4"
Production de glaçons en 24 h / en kg	1,4
Réserve de glaçons en kg	3,0
Sens d'ouverture de porte	à gauche non modifiable / à droite non modifiable
Dimensions de l'appareil en cm (H/L/P)	212,6 / 90,6 / 61
Dimensions de niche en cm (H/L/P)	213,4 / 91,4 / 63,5
Poids net en kg	190,0
Tension en V- / Valeur de raccordement en A	220-240 / 3,0



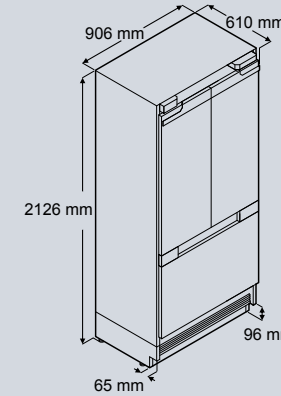
* Conformément au règlement UE 2019/2016, nous indiquons le volume total sous forme de nombre entier (arrondi à l'unité inférieure) et le volume des compartiments de congélation et de réfrigération sous forme de nombre décimal avec un chiffre après la virgule.

Vous trouverez la liste complète des classes d'efficacité, conformément au règlement (UE) 2017/1369 6a, à la page 66.

Accessoires (pages 50-55)

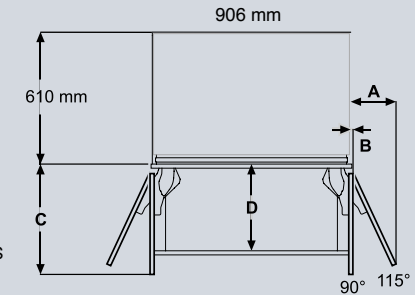
- Poignée
- Façade en acier inox
- Cache-socle en acier inoxydable
- Kit Side-by-Side

Dimensions de l'appareil



IMPORTANT !

La hauteur minimale indiquée est mesurée avec les pieds réglables entièrement rétractés. Il est possible d'augmenter la hauteur de l'appareil en ajustant les pieds réglables. Une fois positionné dans la niche, l'appareil est rehaussé à l'aide des pieds réglables (présents dans tous les cas à l'avant de l'appareil) de manière à entrer en contact avec le système anti-basculement. Afin d'atteindre la hauteur minimum de 102 mm pour la façade du socle, les pieds réglables doivent être ajustés en hauteur jusqu'à 6-8 mm. Si la façade du socle doit être à plus de 102 mm, les pieds peuvent être réglés en hauteur jusqu'à un maximum de 19 mm.

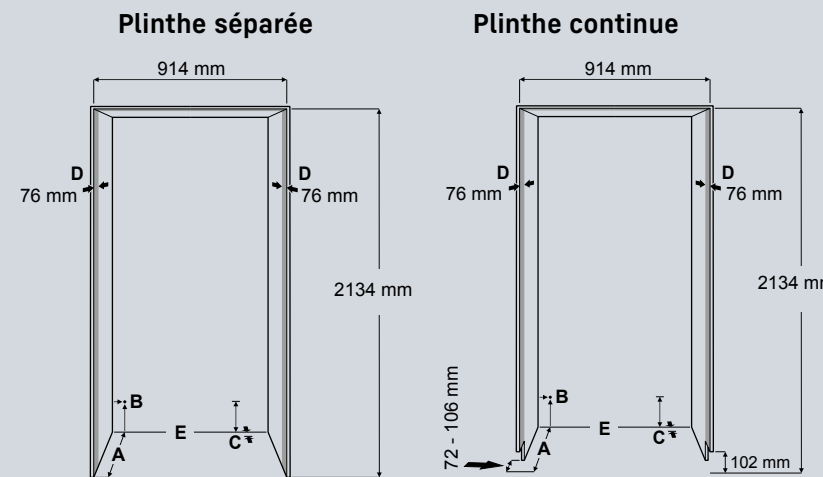


À fleur
A = 210 mm
B = 12,5 mm
C = 510 mm

En applique
A = 210 mm
B = 12,5 mm
C = 510 mm
D = 400 mm

Dimensions A = sans poignée de porte

Hauteur de niche



A Profondeur d'armoire en cas de montage en applique : 635 mm en cas de montage à fleur : 635 mm + épaisseur de la façade de mobilier. Plus de détails à la page 59.

B Endroit où le câble d'alimentation sort à l'arrière de l'appareil (19 mm depuis le côté gauche et 127 mm depuis le sol). La longueur libre du câble d'alimentation est de 2,5 m.

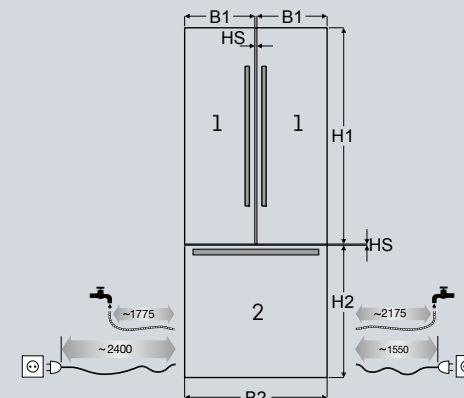
C L'appareil dispose ici d'un évidement pour la pose des câbles et de la conduite d'eau : profondeur de 25 mm, hauteur de 140 mm sur toute la largeur.

D Cette surface est visible lorsque la porte de l'appareil est ouverte. C'est pourquoi l'on recommande d'utiliser le même visuel de surface à l'intérieur et à l'extérieur.

E La sécurité anti-basculement placée dans la base de l'appareil doit être fixée au sol ou au mur.

Dimensions de la façade de porte

Longueurs des raccordements électrique et eau



Montage à fleur

H1 = 1255 mm / H2 = 768 mm / HS = 6 mm
L1 = 451 mm / L2 = 908 mm

Montage en applique

H1 = 1258 mm (plus les dimensions du dépassement par rapport au panneau supérieur)

H2 = 768 mm / HS = 6 mm

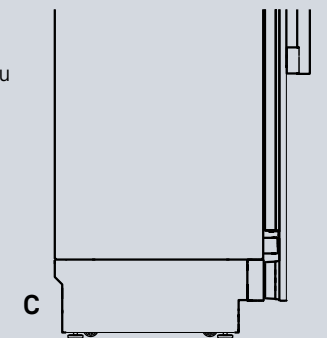
L1 = 454 mm (plus les dimensions du dépassement par rapport au panneau supérieur)

L2 = 914 mm (plus les dimensions du dépassement par rapport au panneau des deux côtés)

Épaisseur de la façade : 16 mm min.*/25 mm max.

Poids de la façade 1 : 13 kg max. / Poids de la façade 2 : 15 kg max.

Aucune installation derrière l'appareil n'est possible.



* En cas d'utilisation de façades d'une épaisseur <16 mm, il faut utiliser des vis plus courtes que celles fournies dans le paquet d'accessoires.

Pour plus d'informations sur la conception et les exigences de sécurité, voir les pages 58-65.

Caves à vin



EFNei9671 | EWPi 9670 | ERBdi 9770



InfinityLight

L'éclairage LED intégré à la paroi latérale du Monolith crée une lumière élégante et homogène dans l'ensemble de l'appareil. À chaque ouverture de porte, InfinityLight vous procure un éclairage en douceur, qui peut être adapté selon les goûts. La technologie à LED InfinityLight dégage moins de chaleur et est plus efficace que les systèmes d'éclairage traditionnels de manière à préserver aussi bien le vin que l'environnement.



Baguette en aluminium

La baguette en aluminium vous permet de structurer votre collection de vins. Vous pouvez en effet y inscrire des informations concernant les vins stockés. Vous conservez ainsi une bonne vue d'ensemble de votre réserve de bouteilles de vin.



InfinitySwipe

Commandez chaque fonction de votre cave à vin sans effort grâce à l'écran tactile électronique intuitif du Monolith, InfinitySwipe. Simple à utiliser, l'écran 3,5 pouces affiche jusqu'à trois températures différentes pour les appareils à plusieurs compartiments.



InfinityProtection

Pour protéger les vins contre les fortes variations de température, les caves à vin Monolith possèdent deux sondes de température dans chaque compartiment à vin. Seuls les appareils Liebherr disposent de cette fonction. Dès que les sondes InfinityProtection détectent un changement de température critique, vous recevez immédiatement un message pour vous permettre d'éviter la surchauffe ou le refroidissement excessif de vos vins.



Filtre à charbon actif FreshAir

Votre collection de vins mérite une qualité d'air optimale. C'est pourquoi le Monolith possède un filtre à charbon actif dans chaque compartiment à vin. Ainsi, vos vins préférés restent toujours bien protégés. L'air entrant est nettoyé et les odeurs désagréables sont filtrées.



SoftSystem

Grâce à la technologie SoftSystem du Monolith, les portes se ferment toujours en douceur pour protéger les bouteilles et éviter toute vibration provoquée par une porte qui claque. Cette technologie intégrée offre une qualité de manipulation haut de gamme et vous permet de fermer les portes sans effort et en silence.



SoftTelescopic

Les clayettes en bois de haute qualité du Monolith reposent sur des rails télescopiques à fermeture automatique amortie. Des traverses en bois supplémentaires permettent d'adapter parfaitement l'aménagement intérieur à la taille des différentes bouteilles de vin et de champagne. Toutes les bouteilles sont ainsi bien rangées et les possibilités de la cave à vin sont entièrement exploitées.



InfinityBoard

L'une des particularités de la cave à vin Monolith est son InfinityBoard. Vous pouvez tirer cette tablette pour y poser temporairement des bouteilles pendant que vous trieux ou complétez votre collection de vins. Elle vous aide également à servir le vin : vous pouvez ouvrir une bouteille et la goûter sans quitter le Monolith.



EWPi 9471

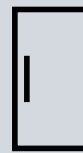
Classe d'efficacité énergétique	G
Consommation d'énergie en kWh (an/24 h)	154 / 0,421
Puissance acoustique en dB(A) / Classe d'émission sonore	37 / C
Volume total* en litres	232
Bouteilles de Bordeaux max. (0,75 l)	75
Nombre de surfaces de rangement	9
dont sur rails télescopiques	9
InfinityBoard	oui
Matériau des surfaces de rangement	aluminium/hêtre
Commande électronique	InfinitySwipe
Plage de température en °C	+5 °C à +20 °C
Zones de température	2
Alarme de température	visuelle et sonore
Éclairage intérieur	InfinityLight
Alarme de porte	sonore
Thermostat de sécurité	oui
Filtre à charbon actif FreshAir	oui
Type de porte	porte en verre isolant
Ouverture de porte	modifiable**
Dimensions de l'appareil en cm (H/L/P)	212,6 / 45 / 61
Dimensions de niche en cm (H/L/P)	213,4 / 45,7 / 63,5
Poids net en kg	132,0
Tension en V- /Valeur de raccordement en A	220-240/1,5



* Conformément au règlement UE 2019/2016, nous indiquons le volume total sous forme de nombre entier (arrondi à l'unité inférieure).

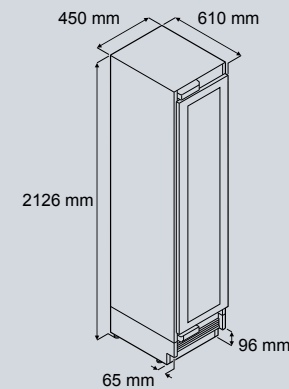
** Appareil avec ferrage à gauche : EWPi 9471 / Appareil avec ferrage à droite : EWPi 9470. Adressez-vous au service après-vente.

Vous trouverez la liste complète des classes d'efficacité, conformément au règlement (UE) 2017/1369 6a, à la page 66.



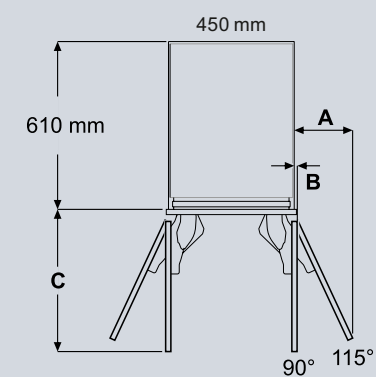
EWPi 9470

Dimensions de l'appareil



IMPORTANT !

La hauteur minimale indiquée est mesurée avec les pieds réglables entièrement rétractés. Il est possible d'augmenter la hauteur de l'appareil en ajustant les pieds réglables. Une fois positionné dans la niche, l'appareil est rehaussé à l'aide des pieds réglables (présents dans tous les cas à l'avant de l'appareil) de manière à entrer en contact avec le système anti-basculement. Afin d'atteindre la hauteur minimum de 102 mm pour la façade du socle, les pieds réglables doivent être ajustés en hauteur jusqu'à 6-8 mm. Si la façade du socle doit être à plus de 102 mm, les pieds peuvent être réglés en hauteur jusqu'à un maximum de 19 mm.



À fleur

A = 210 mm
B = 12,5 mm
C = 505 mm

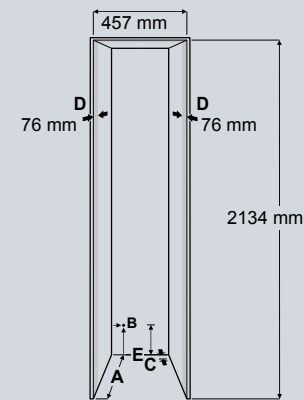
En applique

A = 216 mm
B = 12,5 mm
C = 517 mm

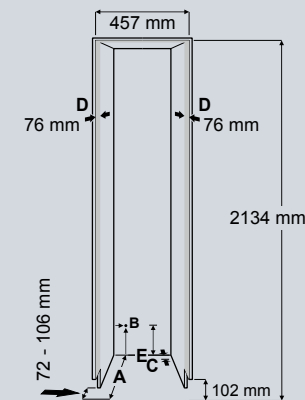
Dimensions A = sans poignée de porte

Hauteur de niche

Plinthe séparée



Plinthe continue



A

Profondeur d'armoire en cas de montage en applique : 635 mm en cas de montage à fleur : 635 mm + épaisseur de la façade de mobilier. Plus de détails à la page 59.

B

Endroit où le câble d'alimentation sort à l'arrière de l'appareil (19 mm depuis le côté gauche et 127 mm depuis le sol). La longueur libre du câble d'alimentation est de 2,5 m.

C

L'appareil dispose ici d'un évidement pour la pose des câbles et de la conduite d'eau : profondeur de 25 mm, hauteur de 140 mm sur toute la largeur.

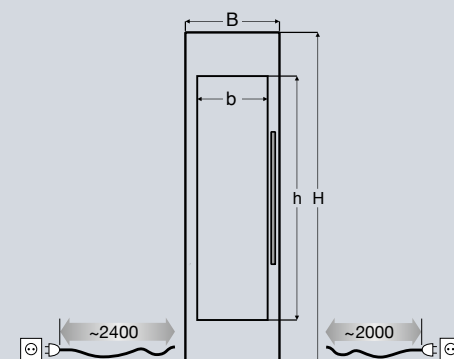
D

Cette surface est visible lorsque la porte de l'appareil est ouverte. C'est pourquoi l'on recommande d'utiliser le même visuel de surface à l'intérieur et à l'extérieur.

E

La sécurité anti-basculement placée dans la base de l'appareil doit être fixée au sol ou au mur.

Dimensions de la façade de porte et longueur du raccordement électrique



Montage à fleur

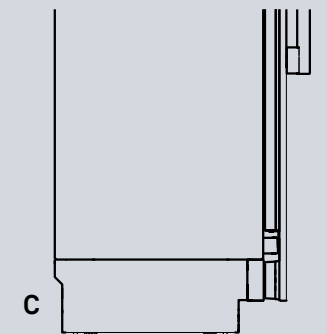
H = 2029 mm / h = 1495 mm
L = 451 mm / l = 280 mm

Montage en applique

H = 2032 mm (plus les dimensions du dépassement par rapport au panneau supérieur)
L = 457 mm (plus les dimensions du dépassement par rapport au panneau des deux côtés)

Épaisseur de la façade : 16 mm min.*/25 mm max.
Poids de la façade : 25 kg max.

Aucune installation derrière l'appareil n'est possible.



* En cas d'utilisation de façades d'une épaisseur <16 mm, il faut utiliser des vis plus courtes que celles fournies dans le paquet d'accessoires.

Pour plus d'informations sur la conception et les exigences de sécurité, voir les pages 58-65.

Accessoires (pages 50-55)

- Poignée
- Façade en acier inox
- Cache-socle en acier inoxydable
- Kit Side-by-Side



← 61,0 →

**EWPi 9671**

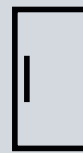
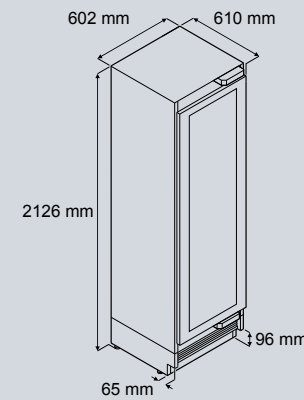
Classe d'efficacité énergétique	G
Consommation d'énergie en kWh (an/24 h)	180 / 0,493
Puissance acoustique en dB(A) / Classe d'émission sonore	37 / C
Volume total* en litres	320
Bouteilles de Bordeaux max. (0,75 l)	100
Nombre de surfaces de rangement	9
dont sur rails télescopiques	9
InfinityBoard	oui
Matériau des surfaces de rangement	aluminium/hêtre
Commande électronique	InfinitySwipe
Plage de température en °C	+5 °C à +20 °C
Zones de température	3
Alarme de température	visuelle et sonore
Éclairage intérieur	InfinityLight
Alarme de porte	sonore
Thermostat de sécurité	oui
Filtre à charbon actif FreshAir	oui
Type de porte	porte en verre isolant
Ouverture de porte	modifiable**
Dimensions de l'appareil en cm (H/L/P)	212,6 / 60,2 / 61
Dimensions de niche en cm (H/L/P)	213,4 / 61 / 63,5
Poids net en kg	150,0
Tension en V- /Valeur de raccordement en A	220-240/1,5



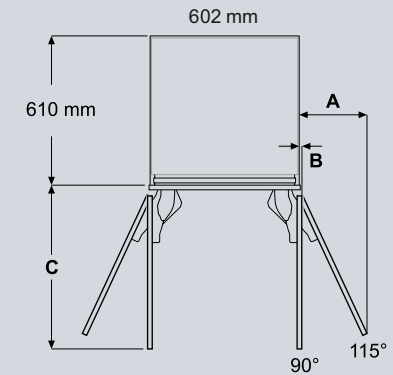
* Conformément au règlement UE 2019/2016, nous indiquons le volume total sous forme de nombre entier (arrondi à l'unité inférieure).

** Appareil avec ferrage à gauche : EWPi 9671 / Appareil avec ferrage à droite : EWPi 9670. Adressez-vous au service après-vente.

Vous trouverez la liste complète des classes d'efficacité, conformément au règlement (UE) 2017/1369 6a, à la page 66.

**EWPi 9670****Dimensions de l'appareil****IMPORTANT !**

La hauteur minimale indiquée est mesurée avec les pieds réglables entièrement rétractés. Il est possible d'augmenter la hauteur de l'appareil en ajustant les pieds réglables. Une fois positionné dans la niche, l'appareil est rehaussé à l'aide des pieds réglables (présents dans tous les cas à l'avant de l'appareil) de manière à entrer en contact avec le système anti-basculement. Afin d'atteindre la hauteur minimum de 102 mm pour la façade du socle, les pieds réglables doivent être ajustés en hauteur jusqu'à 6-8 mm. Si la façade du socle doit être à plus de 102 mm, les pieds peuvent être réglés en hauteur jusqu'à un maximum de 19 mm.

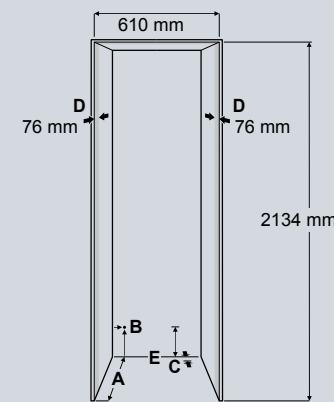
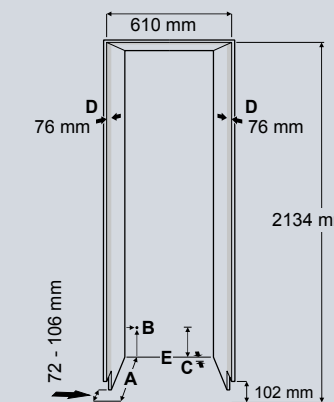
**À fleur**

A = 273 mm
B = 12,5 mm
C = 658 mm

En applique

A = 279 mm
B = 12,5 mm
C = 670 mm

Dimensions A = sans poignée de porte

Hauteur de niche**Plinthe séparée****Plinthe continue****A**

Profondeur d'armoire en cas de montage en applique : 635 mm en cas de montage à fleur : 635 mm + épaisseur de la façade de mobilier. Plus de détails à la page 59.

B

Endroit où le câble d'alimentation sort à l'arrière de l'appareil (19 mm depuis le côté gauche et 127 mm depuis le sol). La longueur libre du câble d'alimentation est de 2,5 m.

C

L'appareil dispose ici d'un évidement pour la pose des câbles et de la conduite d'eau : profondeur de 25 mm, hauteur de 140 mm sur toute la largeur.

D

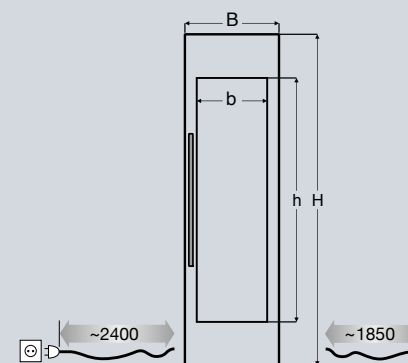
Cette surface est visible lorsque la porte de l'appareil est ouverte. C'est pourquoi l'on recommande d'utiliser le même visuel de surface à l'intérieur et à l'extérieur.

E

La sécurité anti-basculement placée dans la base de l'appareil doit être fixée au sol ou au mur.

Dimensions de la façade de porte

et longueur du raccordement électrique

**Montage à fleur**

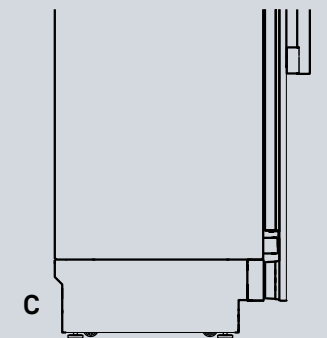
H = 2029 mm / h = 1495 mm
L = 603 mm / l = 432 mm

Montage en applique

H = 2032 mm
(plus les dimensions du dépassement par rapport au panneau supérieur)
L = 610 mm
(plus les dimensions du dépassement par rapport au panneau des deux côtés)

Épaisseur de la façade : 16 mm min.*/25 mm max.
Poids de la façade : 30 kg max.

Aucune installation derrière l'appareil n'est possible.

**Accessoires (pages 50-55)**

- Poignée
- Façade en acier inox
- Cache-socle en acier inoxydable
- Kit Side-by-Side

* En cas d'utilisation de façades d'une épaisseur <16 mm, il faut utiliser des vis plus courtes que celles fournies dans le paquet d'accessoires.

Pour plus d'informations sur la conception et les exigences de sécurité, voir les pages 58-65.

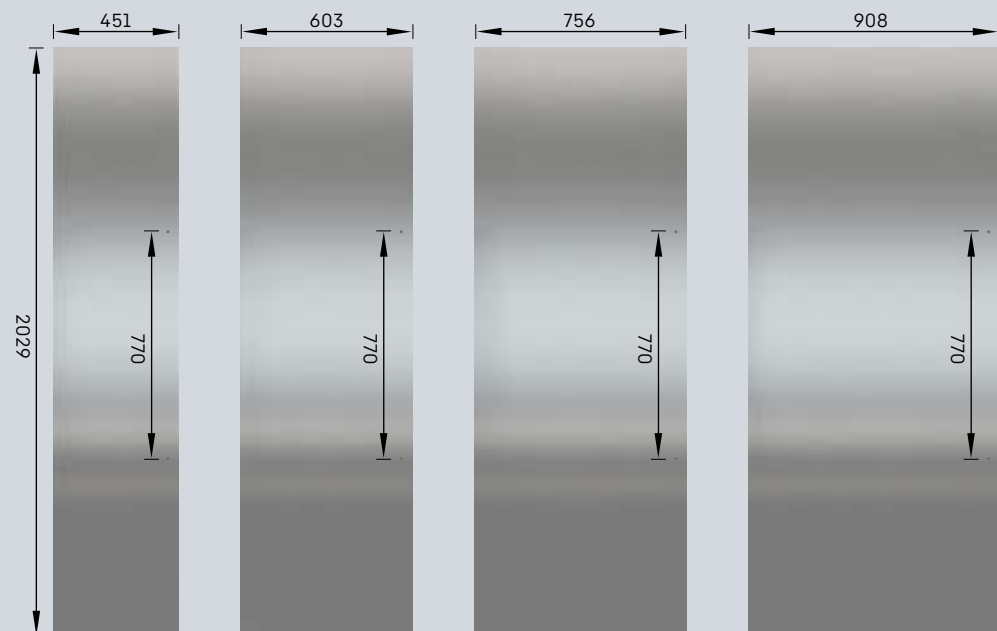
Accessoires

Façades en acier inoxydable	Dimensions	Numéro d'article	ERBdi 9670 / 9671	ERBdi 9770 / 9771	ERBdi 9970 / 9971	EFNei 9470 / 9471	EFNei 9670 / 9671	EFNei 9770 / 9771
Réfrigérateurs et congélateurs, 45,7 cm	2029 mm x 451 mm x 19 mm Poids : 18,4 kg	9901 916				■		
Réfrigérateurs et congélateurs, 61,0 cm	2029 mm x 603 mm x 19 mm Poids : 24 kg	9901 883	■				■	
Réfrigérateurs et congélateurs, 76,2 cm	2029 mm x 756 mm x 19 mm Poids : 28 kg	9901 872		■				■
Réfrigérateurs et congélateurs, 91,4 cm	2029 mm x 908 mm x 19 mm Poids : 32 kg	9901 458			■			
Caves à vin, 45,7 cm	2029 mm x 451 mm x 19 mm Poids : 10 kg	9901 535						
Caves à vin, 61,0 cm	2029 mm x 603 mm x 19 mm Poids : 11,3 kg	9901 533						

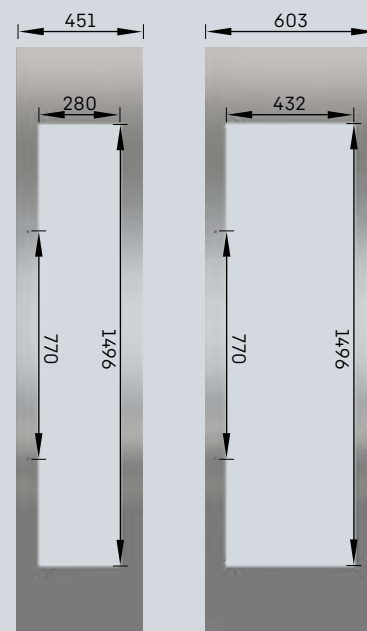
Façades en acier inoxydable	Dimensions	Numéro d'article	EFNei 9970 / 9971	EWPi 9470 / 9471	EWPi 9670 / 9671
Réfrigérateurs et congélateurs, 45,7 cm	2029 mm x 451 mm x 19 mm Poids : 18,4 kg	9901 916			
Réfrigérateurs et congélateurs, 61,0 cm	2029 mm x 603 mm x 19 mm Poids : 24 kg	9901 883			
Réfrigérateurs et congélateurs, 76,2 cm	2029 mm x 756 mm x 19 mm Poids : 28 kg	9901 872			
Réfrigérateurs et congélateurs, 91,4 cm	2029 mm x 908 mm x 19 mm Poids : 32 kg	9901 458	■		
Caves à vin, 45,7 cm	2029 mm x 451 mm x 19 mm Poids : 10 kg	9901 535		■	
Caves à vin, 61,0 cm	2029 mm x 603 mm x 19 mm Poids : 11,3 kg	9901 533			■

L'entraxe prévu pour l'installation de la poignée est de 770 mm et est centré afin que les façades en acier inoxydable puissent être utilisées dans le cas d'un changement de sens d'ouverture de la porte par rotation à 180°.

Réfrigérateurs et congélateurs



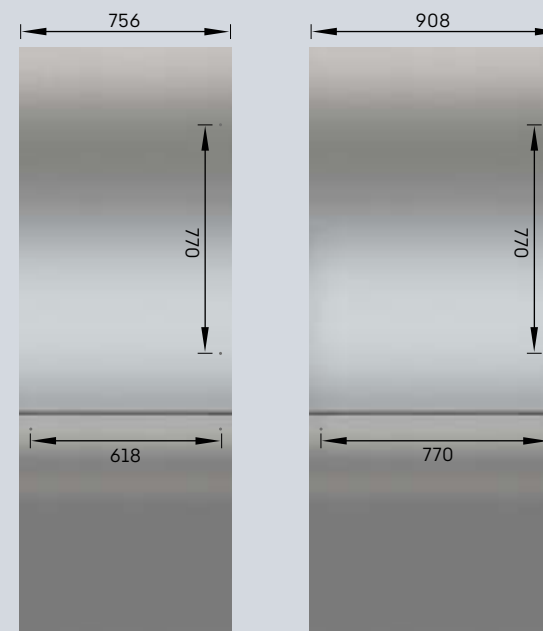
Caves à vin



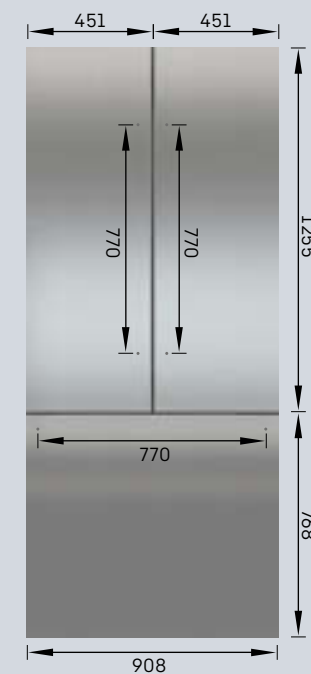
Façade en acier inoxydable	Dimensions	Numéro d'article	ECBNei 9770 / 9771	ECBNdi 9970 / 9971	ECBNei 9972
LargeDoor (kit en 2 parties), 76,2 cm	dim. façade de la partie réfrigérateur : 756 mm x 1255 mm x 19 mm, Poids : 17,8 kg dim. façade de la partie congélateur : 756 mm x 768 mm x 19 mm, Poids : 11 kg	9903 020	■		
LargeDoor (kit en 2 parties), 91,4 cm	dim. façade de la partie réfrigérateur : 908 mm x 1255 mm x 19 mm, Poids : 21,4 kg dim. façade de la partie congélateur : 908 mm x 768 mm x 19 mm, Poids : 13,8 kg	9903 019		■	
FrenchDoor (kit en 3 parties), 91,4 cm	dim. façade de la partie réfrigérateur par porte : 451 mm x 1255 mm x 19 mm, Poids : 11 kg dim. façade de la partie congélateur : 908 mm x 768 mm x 19 mm, Poids : 13,8 kg	9903 022			■

L'entraxe prévu pour l'installation de la poignée est de 770 mm et est centré afin que les façades en acier inoxydable puissent être utilisées dans le cas d'un changement de sens d'ouverture de la porte par rotation à 180°. Dans le cas de la façade de la partie congélateur de l'appareil ECBNei 9770/9771, l'entraxe est de 618 mm.

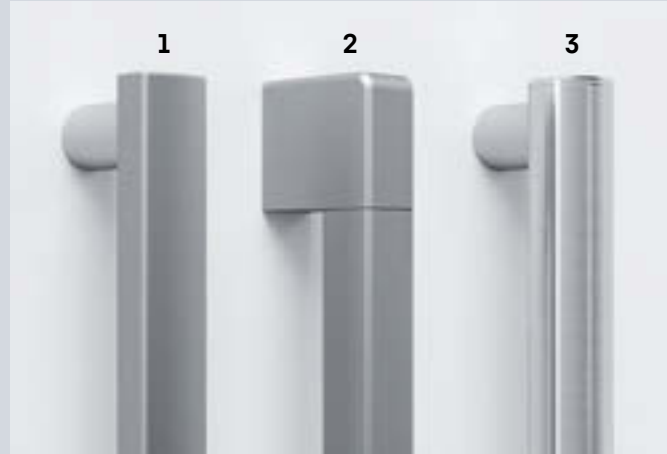
LargeDoor (kit en 2 parties)



FrenchDoor (kit en 3 parties)



Accessoires



- 1 Poignée plate, aluminium brossé
- 2 Poignée carrée, aluminium brossé
- 3 Poignée ronde, acier inox

Poignées	Dimensions	Numéro d'article	ERBdi 9670 / 9671	ERBdi 9770 / 9771	ERBdi 9970 / 9971	EFNei 9470 / 9471	EFNei 9670 / 9671	EFNei 9770 / 9771
Poignée plate, aluminium brossé 810 mm	Profondeur : 48 mm Poids : 1,0 kg	9901 461	■	■	■	■	■	■
Poignée plate, aluminium brossé 658 mm	Profondeur : 48 mm Poids : 0,9 kg	9901 549						
Poignée carrée, aluminium brossé 810 mm	Profondeur : 55 mm Poids : 2,3 kg	9901 492	■	■	■	■	■	■
Poignée carrée, aluminium brossé 658 mm	Profondeur : 55 mm Poids : 2,2 kg	9901 924						
Poignée ronde, acier inox 810 mm	Profondeur : 56 mm Poids : 1,1 kg	9904 680	■	■	■	■	■	■
Poignée ronde, acier inox 658 mm	Profondeur : 56 mm Poids : 0,9 kg	9904 703						

Poignées	Dimensions	Numéro d'article	EFNei 9970 / 9971	ECBNei 9770 / 9771	ECBNdi 9970 / 9971	ECBNei 9972	EWPi 9470 / 9471	EWPi 9670 / 9671
Poignée plate, aluminium brossé 810 mm	Profondeur : 48 mm Poids : 1,0 kg	9901 461	■	■ *	■	■	■	■
Poignée plate, aluminium brossé 658 mm	Profondeur : 48 mm Poids : 0,9 kg	9901 549		■ **				
Poignée carrée, aluminium brossé 810 mm	Profondeur : 55 mm Poids : 2,3 kg	9901 492	■	■ *	■	■	■	■
Poignée carrée, aluminium brossé 658 mm	Profondeur : 55 mm Poids : 2,2 kg	9901 924		■ **				
Poignée ronde, acier inox 810 mm	Profondeur : 56 mm Poids : 1,1 kg	9904 680	■	■ *	■	■	■	■
Poignée ronde, acier inox 658 mm	Profondeur : 56 mm Poids : 0,9 kg	9904 703		■ **				

Les vis de fixation sont incluses dans la livraison. La distance entre les deux trous de vis est de 770 mm, sauf pour la partie congélateur de l'ECBN 97, où elle est de 618 mm.

* adapté pour la partie réfrigérateur

** adapté pour la partie congélateur



Plinthes en acier inoxydable	Dimensions	Numéro d'article	En fonction de la combinaison SBS	ERBdi 9670 / 9671	ERBdi 9770 / 9771	ERBdi 9970 / 9971	EFNei 9470 / 9471	EFNei 9670 / 9671	EFNei 9770 / 9771
	45,7	9901 493					■		
	61,0	9901 496		■				■	
	76,2	9901 530			■				■
	91,4	9902 349	■			■			
	106,7	9901 552	■						
	121,9	9901 765	■						
	137,1	9901 787	■						
	152,4	9902 366	■						
	167,6	9902 819	■						
	182,8	9902 390	■						

Plinthes en acier inoxydable	Dimensions	Numéro d'article	En fonction de la combinaison SBS	EFNei 9970 / 9971	ECBNei 9770 / 9771	ECBNdi 9970 / 9971	ECBNei 9972	EWPi 9470 / 9471	EWPi 9670 / 9671
	45,7	9901 493						■	
	61,0	9901 496							■
	76,2	9901 530			■				
	91,4	9902 349	■	■		■	■		
	106,7	9901 552	■						
	121,9	9901 765	■						
	137,1	9901 787	■						
	152,4	9902 366	■						
	167,6	9902 819	■						
	182,8	9902 390	■						

Cache-socle en acier inoxydable (102 mm de haut), fixation sans vis.

Accessoires

Kit Side-by-Side	Numéro d'article	Pour toutes les combinaisons de modèles Monolith
	9901 428	▪



Le kit Side-by-Side comprend un chauffage latéral pour éviter la condensation entre les appareils ainsi que des supports métalliques et des vis pour relier les appareils entre eux. Il comprend également une baguette décorative pour combler l'espace (6-8 mm) entre les deux appareils installés. Aucun raccordement secteur supplémentaire n'est requis pour le chauffage latéral ; une connexion est prévue à cet effet au dos de l'appareil. Lorsque le kit Side-by-Side est utilisé, la consommation d'énergie augmente de 0,4 kWh / 24 h dans le cas de deux appareils et de 0,8 kWh / 24 h dans le cas de trois appareils.

Chauffage latéral	Numéro d'article	Pour toutes les combinaisons de modèles Monolith
	9903 061	▪

Le chauffage latéral empêche la formation d'eau de condensation lorsque des appareils Side-by-Side sont installés côte à côte mais dans des niches séparées. Son utilisation est obligatoire si la distance entre deux appareils intégrés est inférieure à 102 mm.

Kit d'inversion du sens d'ouverture de porte	Numéro d'article	En fonction de la combinaison SBS	ERBdi 9670 / 9671	ERBdi 9770 / 9771	ERBdi 9970 / 9971	EFNei 9470 / 9471	EFNei 9670 / 9671	EFNei 9770 / 9771
	9902 399	▪	▪	▪	▪	▪	▪	▪

Kit d'inversion du sens d'ouverture de porte	Numéro d'article	En fonction de la combinaison SBS	EFNei 9970 / 9971	ECBNei 9770 / 9771	ECBNdi 9970 / 9971	EWPi 9470 / 9471	EWPi 9670 / 9671
	9902 399	▪	▪	▪	▪	▪	▪

Pour le changement des charnières montées d'usine, le changement du sens d'ouverture de porte doit être effectué par un technicien agréé par Liebherr.

Système anti-basculement	Numéro d'article	ERBdi 9670 / 9671	ERBdi 9770 / 9771	ERBdi 9970 / 9971	EFNei 9470 / 9471	EFNei 9670 / 9671	EFNei 9770 / 9771
	9903 038 00				▪		
	9903 040 00	▪				▪	
	9903 041 00		▪				▪
	9903 042 00			▪			

Système anti-basculement	Numéro d'article	EFNei 9970 / 9971	ECBNei 9770 / 9771	ECBNdi 9970 / 9971	ECBNei 9972	EWPi 9470 / 9471	EWPi 9670 / 9671
	9903 038 00					▪	
	9903 040 00						▪
	9903 041 00		▪				
	9903 042 00	▪		▪	▪		



FlexSystem	Dimensions en mm P/L/H	Numéro d'article	ERBdi 9670 / 9671	ERBdi 9770 / 9771	ERBdi 9970 / 9971	EFNei 9470 / 9471	EFNei 9670 / 9671	EFNei 9770 / 9771	EFNei 9970 / 9971
	372 x 223 x 170	9904 678	▪	▪	▪	▪	▪	▪	▪

Filtre	Numéro d'article	ERBdi 9670 / 9671	ERBdi 9770 / 9771	ERBdi 9970 / 9971	EFNei 9470 / 9471	EFNei 9670 / 9671	EFNei 9770 / 9771
Filtre à charbon actif FreshAir	9882 471	▪	▪	▪			
Filtre à charbon actif FreshAir (2 unités)	9881 116	▪	▪	▪			
Filtre à charbon actif FreshAir et kit de filtre à eau	9903 047		▪	▪			
Filtre à eau	9880 980		▪	▪	▪	▪	▪

Filtre	Numéro d'article	EFNei 9970 / 9971	ECBNei 9770 / 9771	ECBNdi 9970 / 9971	ECBNei 9972	EWPi 9470 / 9471	EWPi 9670 / 9671
Filtre à charbon actif FreshAir	9882 471		▪	▪	▪	▪	▪
Filtre à charbon actif FreshAir (2 unités)	9881 116					▪	
Filtre à charbon actif FreshAir (3 unités)	9882 304						▪
Filtre à charbon actif FreshAir et kit de filtre à eau	9903 047		▪	▪	▪		
Filtre à eau	9880 980	▪	▪	▪	▪		

Glace	Numéro d'article	EFNei 9470 / 9471	EFNei 9670 / 9671	EFNei 9770 / 9771	EFNei 9970 / 9971	ECBNei 9770 / 9771	ECBNdi 9970 / 9971	ECBNei 9972
Pelle à glaçons, acier inox	9901 841	▪	▪	▪	▪	▪	▪	▪
Pelle à glaçons, plastique	7421 593	▪	▪	▪	▪	▪	▪	▪
Pince à glaçons, acier inox	9901 871	▪	▪	▪	▪	▪	▪	▪

Nettoyage et entretien	Numéro d'article	Pour tous les modèles Monolith	Le vin	Numéro d'article	EWPi 9470 / 9471	EWPi 9670 / 9671
Produit d'entretien pour acier inoxydable 250 ml	8409 030	▪	Présentoir de bouteilles en acier inoxydable	9882 303	▪	▪
Nettoyant pour acier inoxydable 250 ml	8409 022	▪	Jeu de 3 traverses pour clayette en bois	9903 024	▪	▪

Combinaisons Side-by-Side

La série Monolith offre toute une gamme d'options pour votre nouvelle cuisine de rêve : appareils installés seuls, ou en combinaison Side-by-Side de deux appareils ou plus. Invisibles derrière la façade de votre cuisine, ou complétés par des façades en acier inoxydable brillantes ou mates et des poignées décoratives : vous disposez de possibilités infinies de choix pour le stockage optimal des aliments et des vins. Quelques exemples de combinaisons courantes vous sont présentés ci-dessous.

Le kit d'installation Side-by-Side présenté page 54 s'impose si l'espace entre les appareils est inférieur à 102 mm. Vous trouverez des informations détaillées sur les dimensions de découpe de niches à la page suivante.

Exemples

(Tous présentés avec une façade en acier inox et une poignée carrée en aluminium brossé, ainsi qu'avec le kit Side-by-Side, disponible comme accessoire)

Largeur de niche 106,7 cm



EFNei 9471 | Kit Side-by-Side | ERBdi 9670

Largeur de niche 121,9 cm



EWPi 9471 | Kit Side-by-Side | ECBNei 9770

Largeur de niche 182,9 cm



ECBNdi 9971 | Kit Side-by-Side | ECBNdi 9970

Largeur de niche 213,4 cm



EFNei 9771 | Kit Side-by-Side | EWPi 9670 | Kit Side-by-Side | ERBdi 9770

Largeur de niche 137,2 cm



EWPi 9671 | Kit Side-by-Side | ERBdi 9770

Largeur de niche 152,4 cm



EFNei 9771 | Kit Side-by-Side | ERBdi 9770

Largeur de niche 243,8 cm



ECBNdi 9971 | Kit Side-by-Side | EWPi 9670 | Kit Side-by-Side | ECBNdi 9970

Largeur de niche 274,3 cm



EWPi 9471 | Kit Side-by-Side | EFNei 9971 | Kit Side-by-Side | ERBdi 9970 | Kit Side-by-Side | EWPi 9470

Informations de conception

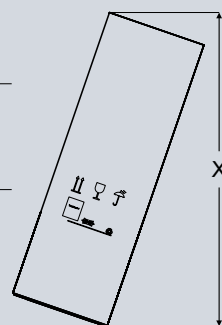
Exigences relatives au lieu d'installation

La pièce dans laquelle l'appareil sera installé doit remplir les conditions suivantes :

- Le sol doit pouvoir supporter le poids de l'appareil plus, selon le volume du modèle, une charge comprise entre 218 kg et 544 kg max. d'aliments. En cas de doute, il convient de demander conseil à un architecte ou à un spécialiste de la construction.
- Pour s'assurer que l'appareil est installé en toute sécurité et fonctionne correctement, la surface doit être horizontale et plane. Le support doit être constitué d'un matériau dur et inflexible. Le sol de la zone d'installation doit avoir la même hauteur que le reste de la pièce. L'appareil doit être soutenu ou mis à niveau jusqu'au niveau du sol afin de s'assurer que les ouvertures d'aération sont libres.
- Les mesures des hauteurs de niche sur le lieu d'installation doivent être précises.
- La prise se situe au bon endroit.
- Hauteur de l'appareil, emballage et palette inclus : 2285 mm

Pour transporter le Monolith sur le lieu d'installation, il faut tenir compte des hauteurs de porte sur le trajet de transport avec l'appareil emballé en position inclinée :

Modèle	Hauteur max. (mm)
EFNei 9471 EFNei 9671 ERBdi 9670 EWPI 9471 EWPI 9670	2276
EFNei 9771 ERBdi 9770 ECBNei 9770	2326
EFNei 9971 ERBdi 9970 ECBNdi 9970 ECBNei 9972	2384



L'appareil doit être installé exclusivement à côté d'un réfrigérateur, d'un congélateur ou d'une cave à vin Liebherr. Les modèles Liebherr sont conçus pour une installation Side-by-Side. Pour ce faire, un kit Side-by-Side est requis (accessoires séparés, voir page 54). En cas d'installation d'un appareil Monolith à côté d'un autre réfrigérateur, congélateur ou cave à vin, il existe un risque de condensation qui peut endommager l'appareil Liebherr.

IMPORTANT

Pour éviter de possibles dommages de l'appareil, celui-ci doit être posé au sol à la verticale sur son lieu d'installation une heure avant sa mise en marche afin que les liquides du système réfrigérant et lubrifiant aient le temps de se répartir de manière uniforme.

Exigences relatives à la niche

Pour la conception de la niche et un montage sûr de l'appareil, il est important que la partie supérieure et les parois latérales intérieures affleurent l'appareil à une profondeur d'au moins 102 mm depuis le bord extérieur du cadre de façade et qu'elles soient constituées d'un matériau épais (au moins 16 mm).

Étant donné que la niche de meuble est en partie visible lorsque la porte de l'appareil est ouverte, il convient de s'assurer que la partie intérieure en haut et sur les côtés s'accorde avec le mobilier extérieur et présente également une profondeur minimale de 76 mm. Étant donné que les côtés de la niche sont visibles, il est recommandé de faire appel à un cuisiniste pour ces éléments.

Les appareils Monolith sont conçus pour une installation en affleurement dans des meubles de 635 mm de profondeur avec des façades en acier inoxydable disponibles en accessoires ou des façades de mobilier spéciales du client, selon la conception de la cuisine.

Dans le cas de façades de mobilier particulières à un client, il faut en outre veiller à ne pas dépasser le poids de façade maximal autorisé pour la charnière de porte du modèle concerné. Tant que le poids de façade maximal n'est pas dépassé, on peut également utiliser des matériaux autres que le bois d'une épaisseur maximale de 25 mm.

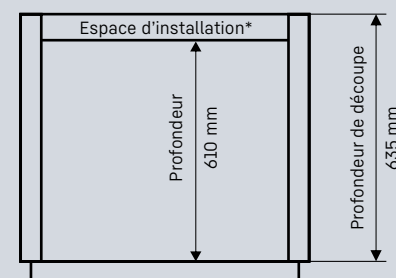
Une baguette décorative est comprise dans la livraison des appareils Monolith afin de combler l'espace existant entre l'appareil et les panneaux latéraux du meuble.

La profondeur des appareils Monolith est de 610 mm, ce qui permet de les intégrer dans des meubles encastrés de 610 mm (profondeur courante en Europe) mais également dans des découpes plus profondes de 635 mm en vue de possibilités de montage flexibles.

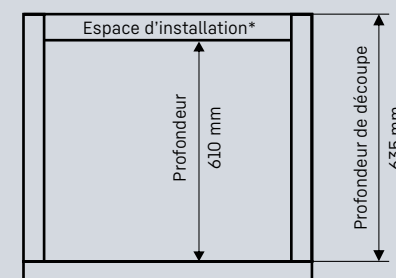
Dans le cas d'une installation à fleur, il convient d'utiliser des dimensions de façade de porte prévus à cet effet.

Pour toutes les autres options de montage, il faut tenir compte des exigences relatives à la distance de pose de la porte (page 63) afin de déterminer les dimensions de la façade.

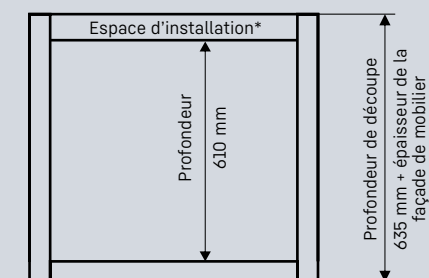
Dépassement standard



En applique



À fleur



*L'espace d'installation est l'espace entre la paroi arrière de l'appareil et le mur de la cuisine. Cet espace permet une installation confortable du raccordement électrique et de l'eau ainsi que du dispositif anti-basculement. En cas de besoin, il est possible de réduire l'espace d'installation (ex. : profondeur de niche de 610 mm).

Dimensions et poids de la façade de la porte

Modèle	H Montage à fleur	L Montage à fleur	H Montage en applique	L Montage en applique	Poids de façade max.
ERBdi 9670/9671	2029 mm	603 mm	2032 mm ¹	610 mm ²	30 kg
ERBdi 9770/9771	2029 mm	756 mm	2032 mm ¹	762 mm ²	35 kg
ERBdi 9970/9971	2029 mm	908 mm	2032 mm ¹	914 mm ²	40 kg
EFNei 9470/9471	2029 mm	451 mm	2032 mm ¹	457 mm ²	25 kg
EFNei 9670/9671	2029 mm	603 mm	2032 mm ¹	610 mm ²	30 kg
EFNei 9770/9771	2029 mm	756 mm	2032 mm ¹	762 mm ²	35 kg
EFNei 9970/9971	2029 mm	908 mm	2032 mm ¹	914 mm ²	40 kg
EWPI 9470/9471	2029 mm	451 mm	2032 mm ¹	457 mm ²	25 kg
EWPI 9670/9671	2029 mm	603 mm	2032 mm ¹	610 mm ²	30 kg
ECBNei 9770/9771 Partie réfrigérateur	1255 mm	756 mm	1258 mm ¹	762 mm ²	22 kg
ECBNei 9770/9771 Partie congélateur	768 mm	756 mm	768 mm ¹	762 mm ²	13 kg
ECBNdi 9970/9971 Partie réfrigérateur	1255 mm	908 mm	1258 mm ¹	914 mm ²	25 kg
ECBNdi 9970/9971 Partie congélateur	768 mm	908 mm	768 mm ¹	914 mm ²	15 kg
ECBNei 9972 Partie réfrigérateur	1255 mm	451 mm ³	1258 mm ¹	454 mm ^{2,3}	13 + 13 kg
ECBNei 9972 Partie congélateur	768 mm	908 mm	768 mm ¹	914 mm ²	15 kg

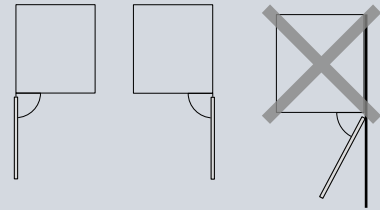
¹ Dépassement de la façade partie haute non pris en compte.

² Dépassement de la façade à droite et à gauche non pris en compte.

³ Distance entre les façades du réfrigérateur FrenchDoor d'au moins 5 mm.

Options de montage

Version autonome

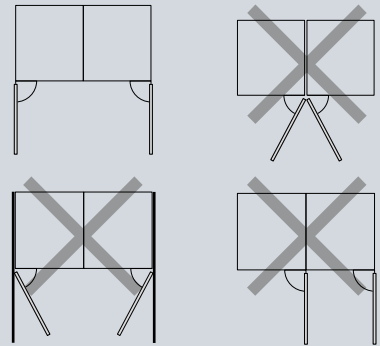


Tous les appareils Monolith peuvent être installés comme appareils autonomes avec sens d'ouverture de porte à gauche ou à droite. Lors du dimensionnement du meuble encastré, veuillez tenir compte de l'épaisseur de la façade de porte et de la poignée.

Afin d'éviter toute collision entre la porte de l'appareil (poignée comprise) et les panneaux ou les éléments de cuisine attenants, il est nécessaire de prévoir une distance minimum de 76 mm dans le cas d'une ouverture de porte limitée à 90°.

Voir également le point « Exigences relatives à la distance de pose de la porte » à la page 63.

Side-by-side dans un meuble encastré

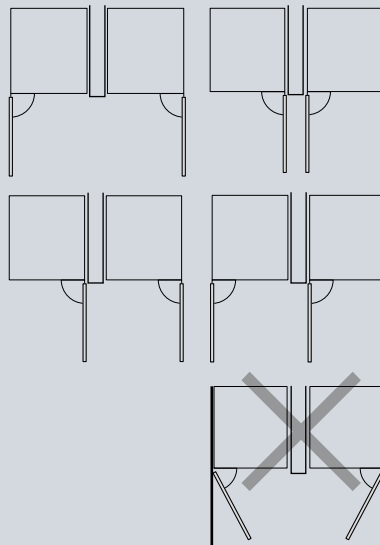


Les appareils Monolith peuvent être encastrés dans un meuble « Side-by-Side ». Pour ce faire, un kit Side-by-Side vendu séparément est requis si la distance entre les appareils installés est de moins de 102 mm. Lors du dimensionnement du meuble encastré, veuillez tenir compte de l'épaisseur de la façade de porte et de la poignée.

Afin d'éviter toute collision entre la porte de l'appareil (poignée comprise) et les panneaux ou les éléments de cuisine attenants, il est nécessaire de prévoir une distance minimum de 76 mm dans le cas d'une ouverture de porte limitée à 90°.

Voir également le point « Exigences relatives à la distance de pose de la porte » à la page 63.

Side-by-side dans des armoires séparées



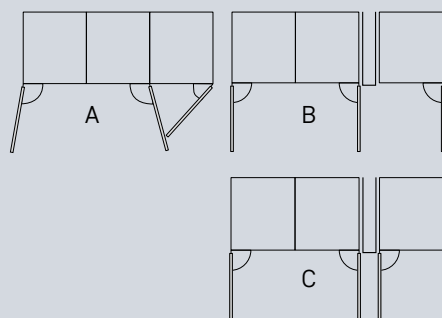
Les appareils Monolith peuvent être installés Side-by-Side dans des meubles différents. Si la paroi de séparation entre les meubles présente une épaisseur de moins de 102 mm, un kit Side-by-Side vendu séparément est requis.

Afin d'éviter toute collision entre la porte de l'appareil (poignée comprise) et les panneaux ou les éléments de cuisine attenants, il est nécessaire de prévoir une distance minimum de 76 mm dans le cas d'une ouverture de porte limitée à 90°.

Dans le cas d'un positionnement « porte contre porte » (voir figure en haut à droite), veuillez prévoir une distance minimum de 154 mm.

Voir également le point « Exigences relatives à la distance de pose de la porte » à la page 63.

Side-by-Side avec trois appareils



Si vous combinez plus de deux appareils Monolith, différentes possibilités d'installation sont disponibles :

A : Vous pouvez installer trois appareils avec deux kits Side-by-Side. Attention : cette configuration entraînera des collisions de portes. Si vous utilisez des façades en acier inoxydable, vous obtiendrez ainsi un look encastré Side-by-Side.

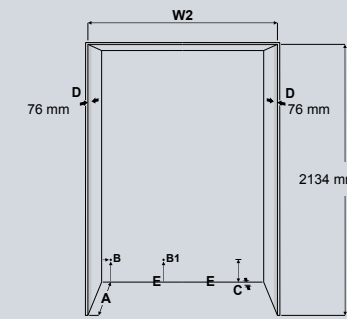
B : Vous pouvez utiliser un côté de corps de meuble d'une épaisseur minimale de 16 mm entre le troisième appareil et les deux appareils reliés. Dans ce cas, deux kits Side-by-Side sont nécessaires. Attention : cette configuration entraînera des collisions de portes.

C : Pour éviter la collision des portes, y compris des poignées, lorsque les portes sont ouvertes dans la même direction, une distance minimale de 102 mm est nécessaire. Si l'ouverture a lieu vers le centre, une distance minimale de 154 mm est nécessaire.

Montage Side-by-Side

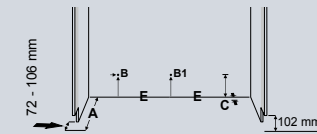
Pour déterminer la largeur de découpe pour les combinaisons Side-by-Side, additionnez les largeurs individuelles des appareils utilisés dans la combinaison. Pour les ensembles Side-by-Side, il n'y a pas de largeur supplémentaire à calculer. Vous trouverez ci-dessous les dimensions de la niche en cas de combinaison de deux ou trois appareils. Les largeurs pour quatre appareils ou plus peuvent être demandées si nécessaire. Si la distance entre les appareils est inférieure à 102 mm, vous avez besoin de l'ensemble Side-by-Side décrit à la page 54.

séparées

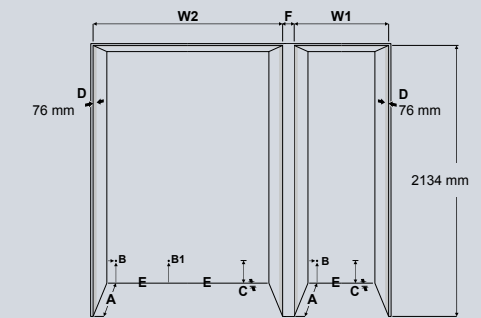
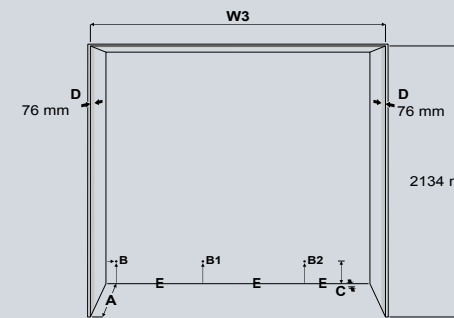


Largeur un appareil (mm)	Largeur deux appareils (mm)	Largeur trois appareils (mm)
457	914	1372
610	1067	1524
762	1219	1676
914	1372	1829
	1524	1981
	1676	2134
	1829	2286
		2438
		2591
		2743

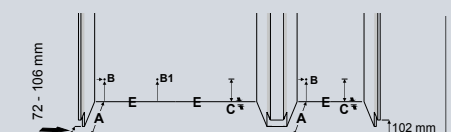
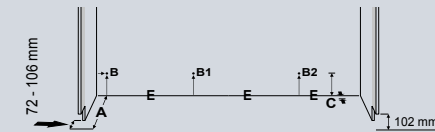
continues



séparées



continues



A Profondeur d'armoire en cas de montage en applique : 635 mm ; en cas de montage à fleur : 635 mm + épaisseur de la façade de mobilier.

B Endroit où le câble d'alimentation sort à l'arrière de l'appareil (19 mm depuis le côté gauche et 127 mm depuis le sol). La longueur libre du câble d'alimentation est de 2,5 m.

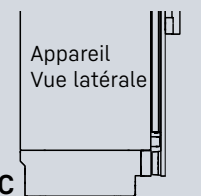
B1, B2 Pour connaître la position exacte de ce point pour la combinaison, veuillez consulter les descriptions des différents appareils.

C L'appareil dispose ici d'un évidement pour la pose des câbles et de la conduite d'eau : profondeur 25 mm, hauteur 140 mm sur toute la largeur de l'appareil.

D Cette surface est visible lorsque la porte de l'appareil est ouverte. C'est pourquoi l'on recommande d'utiliser le même type de surface à l'intérieur et à l'extérieur.

E La sécurité anti-basculement placée dans la base de l'appareil doit être fixée au sol ou au mur.

F Si le montage est effectué avec une niche séparée pour un appareil supplémentaire, il vous faut une paroi de séparation d'une largeur d'au moins 16 mm. Attention : cette configuration entraîne des collisions de portes. Pour éviter la collision des poignées lorsqu'on ouvre les portes dans le même sens, vous devez mettre en place une paroi de séparation d'une largeur d'au moins 102 mm. Pour éviter une collision des poignées dès que les portes sont ouvertes vers le centre et qu'une cale de porte 90° (comprise dans la livraison) est utilisée, vous aurez besoin d'une paroi de séparation d'une largeur d'au moins 154 mm.



Exigences relatives à la ventilation

La ventilation des appareils Monolith se fait entièrement via la plinthe. Les façades de porte doivent s'élever à au moins 102 mm du sol. La grille dans la plinthe ne doit pas être obstruée.

Dans le contenu de livraison des appareils Monolith figurent des entretoises/séparateurs d'air qui doivent être montés sur l'appareil et la porte afin de séparer l'air chaud vicié de l'air frais entrant.

Liebherr propose en tant qu'accessoire optionnel une plinthe en acier de 102 mm de haut. Disponible dans la largeur du modèle Monolith et des combinaisons Side-by-Side possibles (de 45,7 cm à 182,8 cm).

La pose de la plinthe qui peut être ajustée en profondeur se fait à l'aide d'une liaison adhésive (préinstallée sur l'appareil).

Voir « Accessoires » à la page 53.



Entretoise/séparateur d'air



Exigences relatives à la distance de pose de la porte

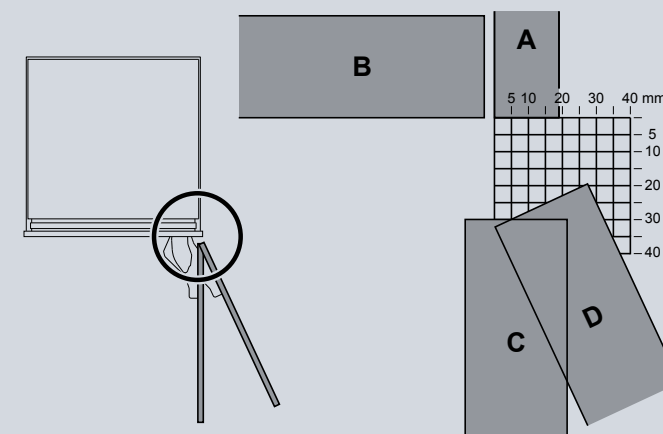
Les appareils Monolith doivent toujours être installés de sorte qu'à l'ouverture les portes (y compris les poignées) ne heurtent pas les meubles, surfaces de travail, murs ou autres éléments de cuisine attenants.

Si la porte touche le mur ou d'autres meubles, il est possible d'installer un cale-porte 90° (compris dans la livraison). L'angle d'ouverture de la porte est réglé d'usine sur 115°, mais peut être facilement limité à 90° par insertion d'une tige stable dans la charnière.

Montage à fleur

Vue de dessus

Épaisseur de panneau 25 mm (exemple)



A = Joue de finition (ici par exemple 19 mm)

B = Panneau avant – Porte fermée

C = Panneau avant avec porte ouverte à 90°

D = Panneau avant avec angle d'ouverture de porte max. de 115°

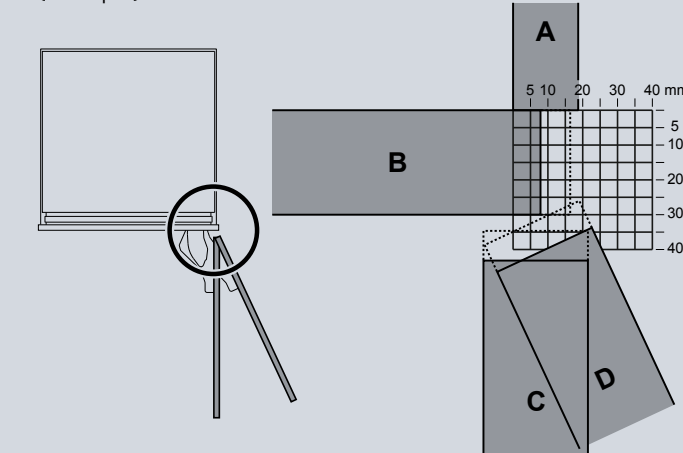
Autres solutions possibles :

- Réduction de l'épaisseur de la façade de porte si celle-ci est supérieure à 19 mm.
- Repositionnement de l'élément heurtant l'appareil.
- Utilisation d'une butée ou d'un butoir pour empêcher que la porte n'endommage le mur ou le meuble adjacent.

Montage en applique

Vue de dessus

Épaisseur de panneau 25 mm (exemple)



A = Corps de meuble de 19 mm

B = Panneau avant – Porte fermée. Chevauchement de 8 mm au niveau du cadre frontal du corps de meuble. La ligne en pointillé montre un chevauchement de 17 mm au niveau du cadre frontal. Ce chevauchement n'existe que si l'appareil est placé en bout du bloc-cuisine.

C = Panneau avant avec porte ouverte à 90°

D = Panneau avant avec angle d'ouverture de porte max. de 115°

IMPORTANT

L'écart minimum autorisé entre les panneaux est de 4 mm.

Exigences relatives à la sécurité

Températures ambiantes

- Les appareils sont conçus pour refroidir, congeler et stocker des aliments, ainsi que pour faire de la glace (si équipés en conséquence).
- Les appareils sont conçus pour fonctionner dans la plage des valeurs limites de température ambiante en fonction de la classe climatique.
- La classe climatique désigne la plage de températures ambiantes haute et basse, dans laquelle la performance énergétique et la puissance frigorifique optimales des appareils sont garanties.
- Tous les réfrigérateurs et congélateurs sont de classe climatique SN-T, tandis que les caves à vin sont de classe climatique SN-ST.

Classe climatique	Température ambiante
SN	10 °C à 32 °C
N	16 °C à 32 °C
ST	16 °C à 38 °C
T	16 °C à 43 °C
SN-ST	10 °C à 38 °C
SN-T	10 °C à 43 °C

IMPORTANT

N'utilisez jamais les appareils en dehors de la plage de températures ambiantes indiquée.

- Un contrôle de l'étanchéité des circuits de refroidissement a été effectué.
- Les appareils répondent aux consignes de sécurité en vigueur.

Fixation sûre

Pour éviter que les appareils ne basculent une fois montés, il est impératif d'installer le dispositif anti-basculement. Pour ce faire, veuillez tenir compte des consignes figurant au chapitre « Fixation sûre ».

InfinitySpring (distributeur d'eau intégré) et IceMaker (selon le modèle)

Les appareils Monolith équipés d'un InfinitySpring ou d'un IceMaker doivent être raccordés à une alimentation en eau. La pression de l'eau doit être comprise entre 2,8 et 6,2 bars.

Pour l'alimentation en eau de l'InfinitySpring/IceMaker, seul le tuyau d'alimentation fourni avec l'appareil peut être utilisé.

Si l'eau sur le site d'installation présente un degré de dureté élevé, nous recommandons d'utiliser un adoucisseur d'eau. En outre, un filtre doit être utilisé si l'eau contient des corps solides tels que du sable.

Tous les appareils et installations utilisés pour alimenter l'appareil en eau doivent être conformes aux dispositions en vigueur dans votre région.

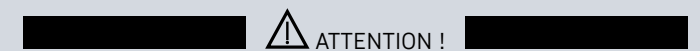
Tous les appareils équipés de l'InfinitySpring ou de l'IceMaker disposent d'un filtre à eau qui se trouve dans la partie avant du socle de l'appareil. Le filtre à eau doit être remplacé régulièrement. Une alarme InfinitySwipe vous envoie un rappel lorsqu'il est temps de remplacer le filtre à eau.

Avertissements

- N'effectuez jamais de travaux de raccordement d'eau lorsque l'appareil est branché à une prise.
- Une vanne d'arrêt doit être installée entre le tuyau souple et l'alimentation principale en eau afin que l'alimentation puisse être coupée en cas de besoin. La vanne d'arrêt ne doit jamais être installée derrière l'appareil.
- Le raccordement à l'alimentation en eau doit toujours être effectué par un installateur agréé et formé à cet effet.
- La qualité de l'eau doit être conforme aux dispositions relatives à l'eau potable en vigueur dans la région où est utilisé l'appareil.
- Conçu pour un usage domestique, l'IceMaker sert à fabriquer des glaçons et doit toujours être utilisé avec de l'eau adaptée à cet usage.
- Les réparations et les travaux sur les systèmes InfinitySpring/IceMaker doivent toujours être effectués par le personnel du service après-vente ou d'autres personnes formées à cette fin.
- Le fabricant décline toute responsabilité en cas de dommages liés aux appareils ou aux conduites d'eau se trouvant entre l'électrovanne et l'alimentation en eau.

Sécurité électrique

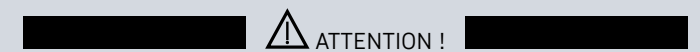
- L'appareil ne doit être utilisé qu'avec du courant alternatif.
- Il est nécessaire de respecter la tension et la fréquence autorisées dans le pays d'utilisation, en fonction du modèle.
- Les prises doivent être mises à la terre conformément aux instructions et être protégées électriquement.
- Les prises ne doivent pas se trouver derrière l'appareil et doivent être facilement accessibles afin que l'appareil puisse être déconnecté si nécessaire.
- Un circuit indépendant est recommandé pour l'appareil afin d'empêcher une décongélation ou une détérioration des aliments en cas de panne de courant causée par d'autres appareils.



Danger d'électrocution.

Ne raccordez pas l'appareil à des prises non mises à la terre.

Le non-respect de cette consigne peut entraîner des blessures graves, voire mortelles.



Risque d'incendie

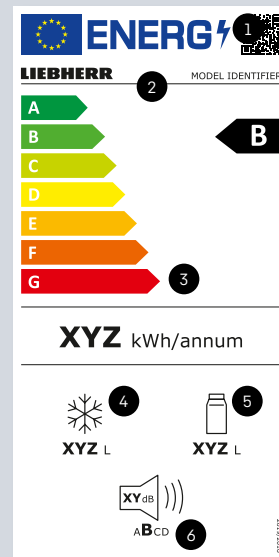
- Ne raccordez pas l'appareil via des rallonges ou des multiprises. De mauvais contacts peuvent entraîner une surchauffe ou provoquer un incendie.
- Ne raccordez pas l'appareil via un convertisseur continu-alternatif. Il existe un risque de surchauffe ou d'incendie de l'électronique de commande dû à la tension sinusoïdale incorrecte de divers convertisseurs.

Le non-respect de ces consignes peut provoquer un incendie ou des blessures graves, voire mortelles.

L'étiquette énergétique

Grâce à l'étiquette énergétique il est facile de distinguer les appareils à haute efficacité énergétique et ceux à faible efficacité énergétique.

Les appareils électriques sont répartis sur l'échelle d'efficacité de A à G, ce qui garantit une grande clarté.



- 1 Code QR permettant d'identifier le produit dans la base de données européenne EPREL (European Product Database for Energy Labeling).
- 2 « Identifiant du modèle » pour identifier manuellement le produit dans la base de données européenne EPREL, par exemple via le numéro d'article.
- 3 Échelle d'efficacité allant de « A » à « G ». La classe « G » est toutefois réservée aux caves à vin.
- 4 Somme des volumes de tous les compartiments de congélation.
- 5 Somme des volumes de tous les compartiments de stockage et de réfrigération.
- 6 Niveau sonore désormais classé dans les classes « A » à « D ».

Informations

Service Consommateurs

Conseils avant et après-vente

Téléphone : 09 68 41 51 00

Mail : service.hau.fr@liebherr.com

Service Technique pour revendeurs et STAs

Téléphone : 09 68 41 51 01

Mail : technique.hau.fr@liebherr.com

Pièces détachées pour revendeurs et STAs

Téléphone : 09 68 41 51 01

Mail : spareparts.hau.fr@liebherr.com

Service ADV

Téléphone : 03 88 88 17 20

Mail : serviceADV@liebherr.com

Site

home.liebherr.com

Vous avez des questions ? Adressez-vous directement à votre vendeur Liebherr.



home.liebherr.com/monolith

Sous réserve de modifications. L'état actuel des données se trouve sur home.liebherr.com/monolith.
Printed in Germany by mediaprint solutions GmbH, 7900 987-02

