

# CTele 2131

Kombinovaná chladnička s 1 chladicím okruhem se SmartFrost



volně stojící spotřebič

**LIEBHERR**

## CTele 2131

Kombinovaná chladnička s 1 chladicím okruhem se SmartFrost

**G** German  
Engineering

Smart  
Frost

Duo  
Cooling

Vario  
Space

← 55 →



Energetická třída	<b>E</b> <sup>A</sup> <sub>G</sub>
Spotřeba energie za 365 dní/24 h	<b>181 / 0,495 kWh<sup>1</sup></b>
Celkový objem	<b>196 l<sup>2</sup></b>
Objem	Chladnička: <b>152,2 l</b> / Mrazicí oddíl: <b>44 l</b>
Hluk - akustický výkon	<b>37 dB(A)</b>
Klimatická třída	<b>SN-T (+10 °C Do +43 °C)</b>
Dveře / boční stěny	<b>Vzhled nerezové oceli / Stříbrné</b>
Vnější rozměry v cm (V / Š / H)	<b>124,1 / 55 / 63<sup>3</sup></b>
<b>Ovládací prvky</b>	
Typ ovládání	Mechanické ovládání v interiéru, otočný regulátor
<b>Chladicí část</b>	
Materiál dveřních poliček	Plastové dveřní poličky s posuvnými fixátory lahví, zásobník na vejce
Osvětlení	LED osvětlení
Misky na ovoce a zeleninu	1 box na ovoce a zeleninu
<b>Mrazicí část</b>	
Počet hvězdiček mrazicí části	<b>****</b>
Zmrazovací kapacita za 24 h	<b>2,5 kg</b>
Skladovací doba při výpadku proudu	<b>17 h</b>
Miska na ledové kostky	<b>1</b>
<b>Přednosti vybavení</b>	
Dveřní zarážka	Vpravo zaměnitelné
EAN	<b>4016803145431</b>

## Příslušenství

988245900	Dóza na máslo
988267100	FlexCube
988180000	Police na láhve
988246600	Polička na 3 láhve
988117400	Zásobník na ledové kostky s víkem
988103600	Akumulátor chladu
990187100	Kleště na kostky ledu
988117200	Variabilní držák na vejce

Přehled představuje výtah nejdůležitějšího příslušenství.  
Veškeré další příslušenství spotřebiče a další informace naleznete na adrese [home.liebherr.com](http://home.liebherr.com).

<sup>1</sup> Aby byla dosažena deklarovaná spotřeba energie, musí být použity k přístroji přiložené distanční prvky. Tím se zvětší hloubka přístroje asi o 3,5 cm. Přístroj je plně funkční i bez použití distančních prvků, má ale nepatrně větší spotřebu energie.

<sup>2</sup> V souladu s nařízením EU 2019/2016 zobrazujeme celkový objem prostoru jako celé číslo (zaokrouhlené) a objem prostoru mrazicího prostoru a prostoru pro uchovávání čerstvých potravin s jedním desetinným místem.

## Funkce

**SmartFrost**

S technologií SmartFrost od Liebherr se radikálně snižuje tvorba námrazy ve vnitřním prostoru mrazničky i na samotných mražených potravinách. Tím pádem se minimalizuje potřeba odmrazování. Zapěněný výparník ve spirálách obtáčí vnitřní prostor mrazničky a tím umožňuje velmi rychlou teplotní výměnu s extrémně nízkou spotřebou energie. Vnitřní stěny mrazničky jsou velmi hladké a tak snadno čistitelné.

**DuoCooling**

DuoCooling díky dvěma zcela odděleným chladicím okruhům zajišťuje, že nedochází k žádné výměně vzduchu mezi chladicím a mrazicím oddílem. Potraviny se tak nevysušují, ani se nepřenáší žádný zápach. A to znamená: méně vyhazovat, méně nakupovat, ale více ušetřit a užívat si.

**VarioSpace**

Ve všech mrazničkách s technologiemi NoFrost, nebo SmartFrost mohou být díky variabilnímu prostorovému řešení VarioSpace úložné boxy a skleněné úložné police mezi nimi snadno vyjmuty a vytvořen potřebný prostor. VarioSpace – jednoduché řešení, jak rychle přizpůsobit místo pro uložení objemných potravin, například celé krůty.

**Průhledné přihrádky na zeleninu**

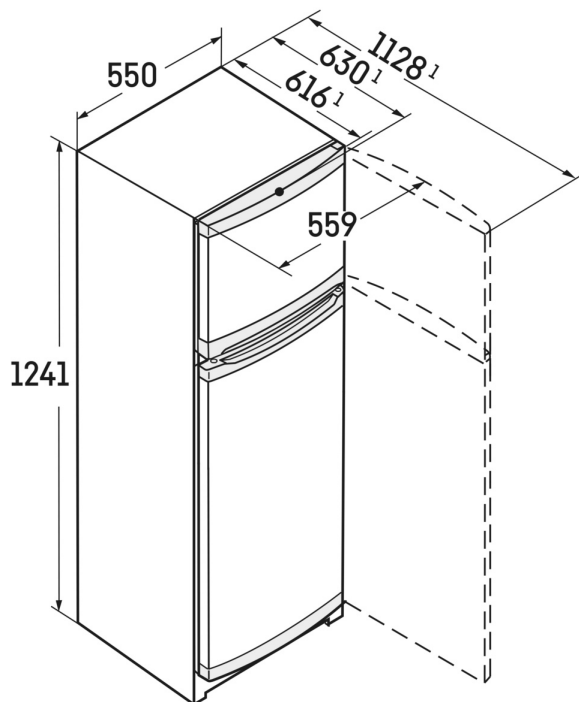
Průhledné VitamínBoxy nabízí mnoho úložného prostoru pro přehledné uskladnění ovoce a zeleniny. Mimoto jsou snadno čistitelné.

**Možnost změny směru otevírání dveří**

Přístroje se z výrobních závodů dodávají standardně s otevíráním dveří doprava. Možnost změnit směr otevírání dveří napomůže k dokonalé prostorové integraci a sladění s interiérem kuchyně. Pozor, existují ale výjimky. Například u modelů ECBN, kde je pouze trvalé levé nebo trvalé pravé umístění pantů.

## Technický výkres

---



Výrobky a jejich údaje jsou inscenovány pro reklamní účely. Přestože je vynaloženo veškeré úsilí na zajištění správnosti všech údajů a informací v tomto letáku, společnost Liebherr si vyhrazuje právo na změny bez předchozího upozornění. Pokud jsou skutečné rozměry, technické údaje a výkon spotřebiče rozhodující, doporučujeme vám, abyste se seznámili s návodem k instalaci, který je přiložen k danému spotřebiči. Společnost Liebherr neručí za případné škody. (13.12.2024)

