



Инструкция за ек-  
сплоатация





Quality, Design and Innovation



[home.liebherr.com/fridge-manuals](http://home.liebherr.com/fridge-manuals)

# LIEBHERR

# Съдържание



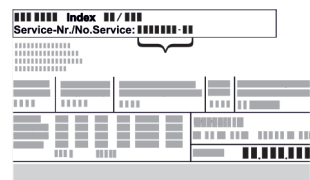


<b>1</b>	<b>Уредът с един поглед</b> .....	<b>3</b>
1.1	Обем на доставката.....	3
1.2	Преглед на уреда и обзавеждането.....	3
1.3	SmartDevice.....	3
1.4	Области на приложение на уреда.....	3
1.5	Съответствие.....	4
1.6	Вещества, пораждащи сериозно безпокойство (SVHC), съгласно Регламента REACH.....	4
1.7	База данни EPREL.....	4
<b>2</b>	<b>Общи указания за безопасност</b> .....	<b>4</b>
<b>3</b>	<b>Начин на функциониране на дисплея</b> .....	<b>6</b>
3.1	Навигация със сензорен бутон и обяснение на символите.....	6
3.2	Менюта.....	6
<b>4</b>	<b>Пускане в експлоатация</b> .....	<b>7</b>
<b>4</b>	<b>Условия за поставяне</b> .....	<b>7</b>
4.1	Помещение.....	7
4.3	Поставяне на няколко уреда.....	8
4.4	Електрическо свързване.....	8
4.5	Монтажни размери.....	8
4.5	Изисквания за вентилация.....	9
4.6	Транспортиране на уреда.....	9
4.7	Разпаковане на уреда.....	9
4.8	Монтаж на детайли за отстояние от стената.....	9
4.9	Поставяне на уреда.....	9
4.10	Нивелиране на уреда.....	9
4.11	След поставянето.....	9
4.12	Вграждане под плот.....	10
4.13	Изхвърляне на опаковката.....	10
4.14	Промяна на посоката на отваряне на вратата.....	10
4.15	Свързване на уреда.....	14
4.16	Включване на уреда (първоначално пускане в експлоатация).....	14
<b>5</b>	<b>Съхранение</b> .....	<b>15</b>
5.1	Указания за съхранение.....	15
5.2	Хладилна част.....	15
5.3	EasyFresh.....	15
5.4	**** фризерно отделение*.....	15
5.5	Срокове на съхранение.....	16
<b>6</b>	<b>Спестяване на енергия</b> .....	<b>16</b>
<b>7</b>	<b>Обслужване</b> .....	<b>16</b>
7.1	Елементи за обслужване и индикация.....	16
7.1.1	Температурна индикация/индикация за статуса.....	16
7.1.2	Поведение на светодиода.....	17
7.1.3	Акустични сигнали.....	17
7.2	Функции на уреда.....	17
7.2.1	Указания за функциите на уреда.....	17
	Изключване и включване на уреда.....	17
	Температура.....	18
	SuperCool.....	18
	SabbathMode.....	18
	Блокировка на въвеждането.....	19
	WLAN.....	19
	Демонстрационен режим.....	20





Връщане на фабричните настройки..... 20

7.3	Съобщения.....	21
7.3.1	Изключване на съобщения.....	21
<b>8</b>	<b>Обзавеждане</b> .....	<b>22</b>
8.1	Фризерно отделение с 4 звезди*.....	22
8.2	Рафт на врата.....	22
8.3	Рафтове.....	22
8.4	Делим рафт*.....	23
8.6	Преграда за бутилки.....	24
<b>9</b>	<b>Поддръжка</b> .....	<b>24</b>
9.1	Размразяване на уреда.....	24
9.2	Ръчно размразяване на фризерното отделение*.....	24
9.3	Почистване на уреда.....	24
<b>10</b>	<b>Помощ за клиенти</b> .....	<b>25</b>
10.1	Технически данни.....	25
10.2	Работни шумове.....	25
10.3	Техническа неизправност.....	26
10.4	Сервизна служба.....	27
10.5	Идентификационна табелка.....	27
<b>11</b>	<b>Извеждане от експлоатация</b> .....	<b>27</b>
<b>12</b>	<b>Изхвърляне</b> .....	<b>28</b>
12.1	Подготовка на уреда за изхвърляне.....	28
12.2	Изхвърляне на уреда по безопасен за околната среда начин.....	28

Производителят постоянно работи над усъвършенстването на всички типове и модели. Затова молим за Вашето разбиране, че се налага да си запазим правото на промени във формата, обзавеждането и техническото изпълнение.

Символ	Пояснение
	<b>Прочетете ръководството</b> За да опознаете всички предимства на Вашия нов уред, прочетете внимателно указанията в настоящото ръководство.
	<b>Допълнителна информация в интернет</b> Цифровото ръководство с допълнителна информация и на други езици ще намерите в интернет чрез QR кода на предната страна на ръководството или чрез въвеждане на сервизния номер на <a href="http://home.liebherr.com/fridge-manuals">home.liebherr.com/fridge-manuals</a> . Сервизният номер ще откриете на идентификационната табелка:  <i>Fig. Примерно изображение</i>
	<b>Проверете уреда</b> Проверете всички части за транспортни щети. При рекламации се обрънете към търговеца или сервизната служба.
	<b>Отклонения</b> Ръководството е валидна за множество модели, поради което са възможни отклонения. Разделите, които се отнасят само за определени уреди, са обозначени със звездичка (*).

Символ	Пояснение
	<b>Указания за действие и резултати от действието</b> Указанията за действие са обозначени с ►. Резултатите от действието са обозначени с ▷.
	<b>Видеофилми</b> Видеофилми за уредите са налични в YouTube канала на Liebherr-Hausgeräte.

Настоящото ръководство за употреба важи за:

R..i | 16..

## 1 Уредът с един поглед

### 1.1 Обем на доставката

Проверете всички части за транспортни щети. При рекламации се обърнете към търговеца или към сервисната служба. (виж 10.4 Сервисна служба)

Доставката се състои от следните части:

- Стоящ уред
- Обзавеждане (в зависимост от модела)
- Монтажни материали (в зависимост от модела)
- „Quick Start Guide“
- Сервисни брошури

### 1.2 Преглед на уреда и обзавеждането

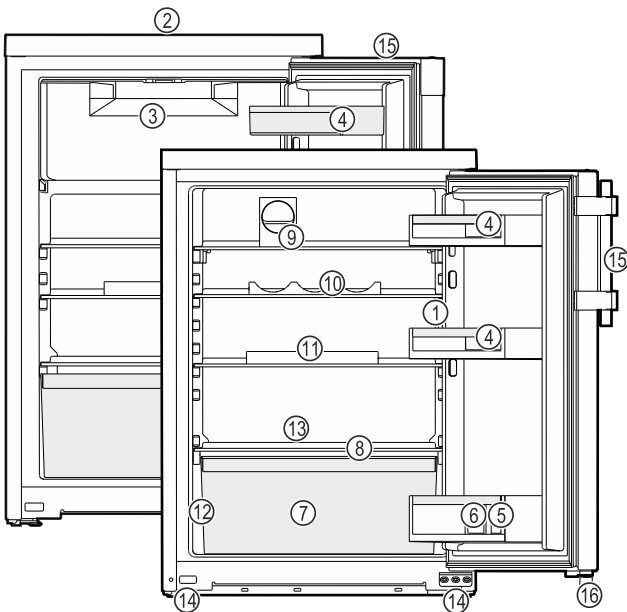


Fig. 1 Примерно изображение

- |  |  |
|--|--|
| (1) Елементи за обслужване, осветление | (9) FlexCube*                                      |
| (2) Вентилационен отвор                | (10) Tripple Flex                                  |
| (3) Фризерно отделение*                | (11) Поставка за яйца*                             |
| (4) Поставка за кенове                 | (12) Идентификационна табелка                      |
| (5) Поставка за бутилки                | (13) Улей за отвеждане на водата от размразяването |
| (6) Преграда за бутилки                | (14) Регулируеми крачета (отпред)                  |

- |   |                                       |
|---|---------------------------------------|
| (7) Кутия за зеленчуци/ EasyFresh-Safe* | (15) Лостова дръжка/ вдлъбнат захват* |
| (8) Капак EasyFresh-Safe*               | (16) Дистанционен елемент*            |

#### Указание

► В състоянието на доставка рафтовете, чекмеджетата или кошниците са разположени така, че да се постигне оптимална енергийна ефективност. Промени на подредбата в рамките на осигурените възможности за поставяне напр. на рафтовете в хладилната част обаче не оказват влияние върху консумацията на енергия.

### 1.3 SmartDevice

SmartDevice е решението за мрежово свързване на Вашия хладилник.

Можете бързо и лесно да свържете Вашия поддържащ SmartDevice уред във Вашата WLAN. С приложението SmartDevice можете да управлявате Вашия уред от мобилно крайно устройство. В приложението SmartDevice имате на разположение допълнителни функции и възможности за настройка.

Уред, поддържащ Вашият уред поддържа SmartDevice. SmartDevice: За да можете да свържете Вашия уред с WLAN, трябва да изтеглите приложението SmartDevice.



Допълнителна информация за SmartDevice:

[smartdevice.liebherr.com](http://smartdevice.liebherr.com)

Изтегляне на приложението SmartDevice:



След инсталирането и конфигурирането на приложението SmartDevice можете да свържете Вашия уред с помощта на приложението SmartDevice и функцията на уреда WLAN (виж WLAN) във Вашата WLAN.

#### Указание

В следните страни функцията SmartDevice не е налична: Русия, Беларус, Казахстан.

### 1.4 Области на приложение на уреда

#### Употреба по предназначение

Уредът е подходящ само за охлаждане на хранителни продукти в домашни или близки до домашните условия. Към това спада напр. използването

- в кухни за персонал, пансиони със закуска,

## Общи указания за безопасност

- от гости във вили, хотели, мотели и други подобни места,
- при кетъринг и подобни услуги в търговията на едро.

Уредът не е подходящ за замразяване на хранителни продукти.\*

Уредът не е предназначен за употреба като уред за вграждане.

Всички други видове приложение са недопустими.

### Възможна неправилна употреба

Изрично са забранени следните употреби:

- Уредът не е подходящ за съхранение и охлаждане на медикаменти, кръвна плазма, лабораторни препарати или подобни вещества и продукти, определени в директивата за медицински продукти 2007/47/ЕС
- Използване във взривоопасни зони

Неправилно използване на уреда може да доведе до повреди на съхранената стока или нейното разваляне.

### Климатични класове

В зависимост от климатичния клас, уредът е проектиран за експлоатация при определени граници на температурата на околната среда. Климатичният клас на Вашия уред е указан на идентификационната табелка.

### Указание

- За да се гарантира безупречна работа, спазвайте посочените температури на околната среда.

Климатичен клас	За температури на околната среда от
SN	10 °C до 32 °C
N	16 °C до 32 °C
ST	16 °C до 38 °C
T	16 °C до 43 °C
SN-ST	10 °C до 38 °C
SN-T	10 °C до 43 °C

## 1.5 Съответствие

Охлаждащият циркуляционен кръг е проверен за херметичност. Уредът отговаря на еднозначните разпоредби за безопасност, както и на съответните директиви.

За ЕС: Уредът отговаря на Директива 2014/53/ЕС.

За GB: Уредът отговаря на Radio Equipment Regulations 2017 SI 2017 No. 1206.

Пълният текст на ЕС декларацията за съответствие се намира на следния интернет адрес: [www.Liebherr.com](http://www.Liebherr.com)

## 1.6 Вещества, пораждащи сериозно безпокойство (SVHC), съгласно Регламента REACH

На следния линк можете да проверите дали Вашият уред съдържа SVHC вещества съгласно Регламента REACH: [home.liebherr.com/de/deu/de/liebherr-erleben/nachhaltigkeit/umwelt/scip/scip.html](http://home.liebherr.com/de/deu/de/liebherr-erleben/nachhaltigkeit/umwelt/scip/scip.html)

## 1.7 База данни EPREL

От 1 март 2021 г. информацията относно енергийния етикет и изискванията за екопроектиране могат да бъдат намерени в европейската продуктова база данни (EPREL). Чрез следната връзка <https://eprel.ec.europa.eu/> можете да намерите продуктовата база данни. Тук ще бъдете подканени да въведете идентификатор на модела. Идентификатора на модела ще откриете на идентификационната табелка.

## 2 Общи указания за безопасност

Съхранявайте грижливо тази инструкция за експлоатация, за да можете по всяко време да направите справка в нея.

Ако предавате уреда, тогава предайте на следващия собственик също и инструкцията за експлоатация.

За да използвате уреда правилно и безопасно, преди използването прочетете тази инструкция за експлоатация. Винаги следвайте съдържащите се в нея инструкции, указания за безопасност и предупреждения. Те са важни за безопасното и изрядно инсталиране и използване на уреда.

### Опасности за потребителя:

- Този уред може да бъде използван от деца, както и от лица с намалени физически, сензорни или умствени способности или липса на опит и познания, ако те се наблюдават или бъдат инструктирани относно безопасната употреба на уреда и разбират произтичащите от него опасности. Деца не бива да играят с уреда. Почистване и потребителска поддръжка не бива да се извършва от деца без наблюдение. Деца между 3-8 години могат да използват уреда. Деца под 3 години трябва да стоят далече от уреда, тъй като не могат постоянно да бъдат наблюдавани.
- Контактът трябва да е леснодостъпен, за да може при авария уредът бързо да се изключи от тока. Той трябва да се намира извън зоната на задната страна на уреда.
- При изключване на уреда от мрежата, винаги хващайте за щепсела. Не дърпайте кабела.

- В случай на грешка извадете мрежовия щепсел или изключете предпазителя.
- Пазете от повреда захранващия проводник. Не използвайте уред с повреден захранващ проводник.
- Ремонти и работи по уреда могат да се извършват само от сервизната служба или от друг, обучен за целта специализиран персонал.
- Монтирайте, свързвайте и отстранявайте уреда само съгласно указанията в ръководството.

### Опасност от пожар:

- Използваното охлаждащо вещество (посочено на идентификационната табелка) е безвредно за околната среда, но лесно запалимо. Изтичащо охлаждащо вещество може да се възпламени.
  - Пазете от повреди тръбите на охлаждащия кръг.
  - Не се допуска работа с източници на искри във вътрешността на уреда.
  - Не използвайте електрически уреди във вътрешността на уреда (напр. парочистачки, нагревателни уреди, уреди за сладолед и пр.).
  - Ако изтече охлаждащо вещество: Отстранете открития пламък или източниците на искри в близост до мястото на теч. Проветрете добре помещението. Уведомете сервизната служба.
- Не съхранявайте в уреда взривоопасни вещества или флакони със запалителни аерозоли като например бутан, пропан, пентан и др. Аерозолните опаковки ще разпознаете по отпечатаната на тях информация за съдържанието или по символа, изобразяващ пламъци. Електрическите компоненти на уреда могат да предизвикат възпламеняване на евентуално изтичащите газове.
- Горящи свещи, лампи и други предмети с открит пламък да се държат далеч от уреда, за да не го подпалят.
- Съхранявайте алкохолни напитки или други съдържащи алкохол съдове само плътно затворени. Електрическите компоненти на уреда могат да предизвикат възпламеняване на евентуално изтичащия алкохол.

### Опасност от падане и обръщане:

- Не стъпвайте и не се опирайте на цокъла, чекмеджетата, вратите и др. Това важи особено за децата.

### Опасност от хранително отравяне:

- Не яжте хранителни продукти с изтекла годност.

### Опасност от замръзвания, изтръпване и болки:

- Избягвайте продължителен контакт на кожата със студени повърхности или охладени/замразени продукти или вземайте предпазни мерки, напр. ползвайте ръкавици.

### Опасност от нараняване и повреда:

- Горещата пара може да доведе до наранявания. За размразяване не използвайте електрически нагревателни уреди или уреди за почистване с пара, открит пламък или спрей за размразяване.
- Не отстранявайте леда с остри предмети.

### Опасност от притискане:

- При отваряне и затваряне на вратата не бъркайте в пантата. Може да си притиснете пръстите.

### Символи върху уреда:



Символът може да се намира върху компресора. Той се отнася до маслото в компресора и указва следната опасност: Може да бъде смъртоносно при поглъщане или попадане в дихателните пътища. Това указание е от значение само за рециклирането. При нормална експлоатация не съществува никаква опасност.



Символът се намира върху компресора и указва опасност от пожароопасни вещества. Не отстранявайте стикера.




Този или подобен стикер може да се намира от задната страна на уреда. Той указва, че във вратата и/или корпуса има вакуумни изолиращи панели (VIP) или перлитни панели. Това указание е от значение само за рециклирането. Не отстранявайте стикера.

### Съблюдавайте предупрежденията и другите специфични указания в другите глави:

	ОПАСНОСТ	обозначава непосредствено опасна ситуация, която ще причини смърт или тежки телесни наранявания, ако не бъде избягната.
	ПРЕДУПРЕЖДЕНИЕ	обозначава опасна ситуация, която може да причини смърт или тежки телесни наранявания, ако не бъде избягната.

# Начин на функциониране на дисплея

	ВНИМАНИЕ	обозначава опасна ситуация, която може да причини леки или средни телесни наранявания, ако не бъде избягната.
	ВНИМАНИЕ	обозначава опасна ситуация, която може да има за следствие материални щети, ако не се избегне.
	Указание	обозначава полезни указания и съвети.

## 3 Начин на функциониране на дисплея

Управлявате Вашия уред със сензорния бутон.

### 3.1 Навигация със сензорен бутон и обяснение на символите

На фигурите се използват различни символи за навигация със сензорния бутон. Следната таблица описва тези символи.

Символ	Описание
	<b>Докоснете сензорния бутон за кратко с пръст:</b> Навигирайте през главното меню и подменюто. Когато в ръката е показано число: Числото показва колко пъти последователно трябва да докоснете за кратко сензорния бутон, за да навигирате към определена функция.
	<b>Докоснете сензорния бутон с пръст за 3 секунди:</b> Включете уреда. В главното меню: Изключете уреда. В подменюто: Превключете към главното меню. Деактивирайте активната функция на подменюто.
	<b>Докоснете сензорния бутон с пръст за 7 секунди:</b> В главното меню: Отваряне на подменю.
	<b>Стрелка с часовник:</b> Отнема повече от 10 секунди, докато следващата индикация се появи на дисплея.
	<b>Стрелка с указано време:</b> Отнема указаното време, докато следващата индикация се появи на дисплея.

### Указание

Ако докосвате сензорния бутон в продължение на **10 секунди**, ще активирате демонстрационния режим.

► Деактивирайте демонстрационния режим. (виж Деактивирате на демонстрационния режим)

Ако докосвате сензорния бутон в продължение на **15 секунди**, ще отворите сервизното меню. Сервизното меню се разпознава по мигането на светодиода 5 и на светодиода WLAN. Това меню е специално за сервизните техници.

► Излезте от сервизното меню: Докосвайте сензорния бутон в продължение на 3 секунди или в продължение на 5 минути не извършвайте никакво действие на дисплея.


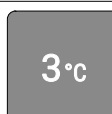
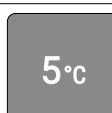
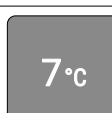

## 3.2 Менюта

Функциите на уреда са разпределени в различни менюта.

Меню	Описание
Главно меню	Когато включите уреда, тогава автоматично се намирате в Главното меню. Оттук преминете към функциите на уреда и подменюто.
Подменю	Подменюто съдържа други функции на уреда за настройка на Вашия уред.

### 3.2.1 Главно меню

В главното меню можете да активирате/деактивирате следните функции:

СВЕТО-ДИОД	Описание
	SuperCool
	Температура 3 °C
	Температура 5 °C
	Температура 7 °C
	Температура 9 °C

Значение на светодиодите в главното меню

### 3.2.1 Отваряне на главното меню

Когато включите уреда, тогава автоматично се намирате в Главното меню.

Ако се намирате в подменюто и искате да превключите към главното меню:

► Изпълнете стъпките (виж 3.2.2 Излизане от подменюто).



## 3.2.1 Навигиране в главното меню

Ако навигирате в главното меню, след светодиод 5 отново следва светодиод 1.



Fig. 2

- ▶ Докосвайте за кратко сензорния бутон дотогава, докато светодиодът на желаната функция светне.
- ▷ Функцията е активирана.

## 3.2.1 Режим Покой на дисплея

Ако не докоснете сензорния бутон в главното меню в продължение на 10 секунди, дисплеят ще премине в режим Покой. Режим Покой не позволява регулиране на температурата чрез неволно докосване на сензорния бутон.

Излезте от режим Покой:

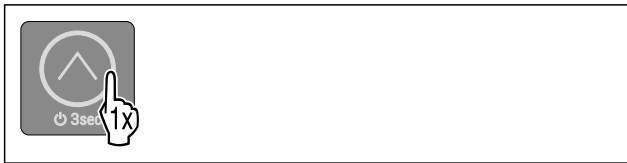


Fig. 3

- ▶ Докоснете за кратко сензорния бутон.
- ▷ Прозвучава сигнал за потвърждение.
- ▷ Настроената температура мига еднократно.
- ▷ Режимът Покой е прекратен.

## 3.2.2 Подменю

В подменюто можете да активирате/деактивирате следните функции:

СВЕТО-ДИОД	Описание
	Блокировка на въвеждането
	SabbathMode
	Връщане на фабричните настройки

Значение на светодиодите в подменюто

## 3.2.2 Отваряне на подменюто



Fig. 4

- ▶ Изпълнявайте стъпките съгласно фигурата, докато след 7 секунди чуete двоен сигнал за потвърждение.

- ▷ Светодиоди 1-5 светят: Намирате се в подменюто.
- ▷ Ако в продължение на 5 секунди не извършите действие на дисплея, индикацията се връща в главното меню.

## 3.2.2 Излизане от подменюто



Fig. 5

- ▶ Изпълнете стъпките съгласно фигурата.
- или-
- ▶ Не докосвайте сензорния бутон в продължение на 5 секунди.
- ▷ Намирате се в главното меню.

## 3.2.2 Навигиране в подменюто

Ако навигирате в подменюто, светодиод 1 следва светодиода на последната функция в подменюто.



Fig. 6

- ▶ Докосвайте за кратко сензорния бутон дотогава, докато светодиодът на желаната функция светне.
- ▷ След 5 секунди без взаимодействие избраната функция се активира автоматично.

# 4 Пускане в експлоатация

## 4 Условия за поставяне



### ПРЕДУПРЕЖДЕНИЕ

Опасност от пожар поради влага!

Когато токопrenaсящи части или захранващия проводник се навлажняват, може да се стигне до късо съединение.

- ▶ Уредът е разработен за използване в затворени помещения. Уредът да не се ползва на открито или в зони с влага или водни пръски.

Употреба по предназначение

- Поставяйте и използвайте уреда единствено в затворени помещения.

## 4.1 Помещение



### ПРЕДУПРЕЖДЕНИЕ

Излизащ хладилен агент и масло!

Пожар. Използваният хладилен агент е безвреден за околната среда, но лесно запалим. Съдържащото се масло също е лесно запалимо. Излизащи хладилен агент и масло могат да се възпламенят при съответно висока концентрация и в контакт с външен източник на топлина.

- ▶ Пазете от повреди тръбите на охлаждащия кръг и компресора.

## Условия за поставяне

- Когато уредът се постави в много влажна среда, върху външната страна на уреда може да кондензира вода. Грижете се постоянно да има добра входяща и изходяща вентилация на мястото на поставяне.
- Колкото повече хладилен агент има в уреда, толкова по-голямо трябва да бъде помещението, в което се намира уредът. В прекалено малки помещения при теч може да се образува запалима смес от газ и въздух. За 8 g хладилен агент помещението за поставяне трябва да бъде най-малко с размери  $1 \text{ m}^3$ . Информация за съдържащия се хладилен агент има на идентификационната табелка във вътрешността на уреда.

### 4.1.1 Основа в помещението

- Подът на мястото на поставяне на уреда трябва да бъде хоризонтален и равен.
- Основата на уреда трябва да е на същата височина като на околния под.

### 4.1.2 Позициониране в помещението

- Не поставяйте уреда нито в зони с директно слънчево греене, нито до отоплителни уреди или подобни.
- Можете да поставите уреда непосредствено до фурна.
- Когато поставяте уреда непосредствено до фурна, консумацията на енергия може леко да се повиши. Това зависи от продължителността на използване и честотата на използване на фурната.
- Поставяйте уреда със задната страна към стената, а при използване на приложените разпънки за стена (виж по-долу) - винаги заедно с тях директно към стената.

Уверете се, че са спазени следните условия:

- Размерите на нишата са спазени.
- Изискванията за вентилация са спазени (виж 4.5 Изисквания за вентилация).

## 4.3 Поставяне на няколко уреда

### ВНИМАНИЕ

Опасност от увреждане от кондензирана вода!

- Не поставяйте уреда директно до друг хладилник/фризер.

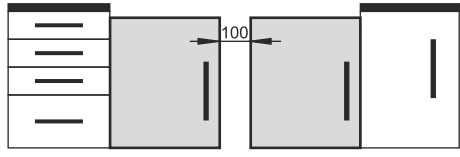
### ВНИМАНИЕ

Опасност от повреди поради кондензирана вода!

- Не поставяйте уреда директно над друг хладилник/фризер.

Уредите са проектирани за различни начини на поставяне. Комбинирайте уреди само тогава, когато уредите са разработени за тази цел. Следната таблица показва възможните начини на поставяне в зависимост от модела:

Начин на поставяне	Модел
Единично	Всички модели
Side-by-Side (SBS)	Модели, чието наименование на модела започва с <b>S</b> ...

Начин на поставяне	Модел
Един до друг с разстояние от 100 mm между уредите Ако това разстояние не се спази, между страничните стени на уредите се образува конденз.	Всички модели без отопление на страничните стени  Fig. 7

## 4.4 Електрическо свързване



### ПРЕДУПРЕЖДЕНИЕ

Опасност от пожар поради неправилно поставяне!

Ако захранващ кабел или щепсел се допира до задната страна на уреда, вибрациите на уреда могат да повредят захранващия кабел или щепсела, така че да се стигне до късо съединение.

- Внимавайте да не се заклеци мрежов кабел под уреда, когато поставяте уреда.
- Поставяйте уреда така, че той да не се допира до щепсели или захранващи кабели.
- Не свързвайте уреди към контакти в зоната на задната страна на уреда.
- От задната страна на уредите **не** поставяйте и не използвайте контакти с повече гнезда или разклонители, както и електронни уреди (като напр. трансформатори за халогенни лампи).

## 4.5 Монтажни размери

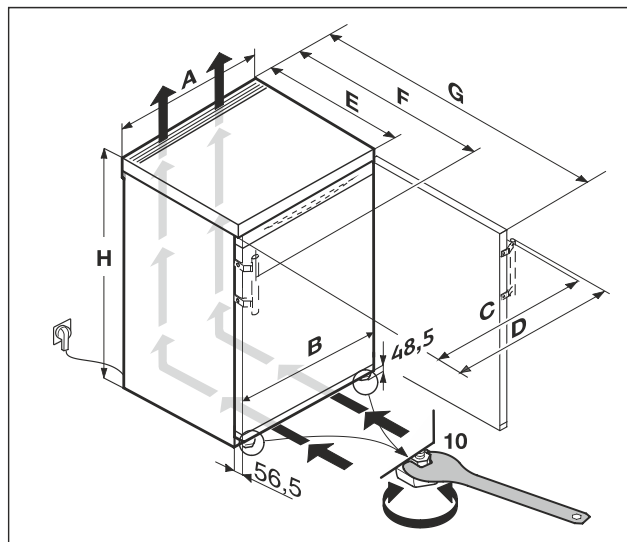


Fig. 8

Размери с лостова дръжка (mm):

	H	A	B	C	D	E	F	G
R..16..	850	600	597	595	639	607*	648*	1162*

\* При уреди с приложени детайли за отстояние от стената размерът се увеличава с 35 mm. (виж 4.8 Монтаж на детайли за отстояние от стената)



## 4.5 Изисквания за вентилация

### ВНИМАНИЕ

Опасност от повреди поради прегряване в следствие на недостатъчна вентилация!

При прекалено малка вентилация може да се повреди компресорът.

- ▶ Внимавайте да има достатъчна вентилация.
- ▶ Съблюдавайте изискванията за вентилация.

Ако уредът се интегрира във вградена кухня, следните изисквания за вентилация непременно трябва да се спазят:

- По принцип важи следното: колкото по-голямо е напречното сечение за вентилация, толкова по-икономично откъм разход на енергия работи уредът.

## 4.6 Транспортиране на уреда

При транспортиране на уреда съблюдавайте следното:

- ▶ Транспортирайте уреда в изправено положение.
- ▶ Транспортирайте уреда с помощта на двама души.

При първоначално пускане в експлоатация:

- ▶ Транспортирайте уреда опакован.

При транспортиране на уредите след първоначалното им пускане в експлоатация (напр. при преместване или почистване):

- ▶ Изпразнете уреда.
- ▶ Осигурете вратата срещу неволно отваряне.

## 4.7 Разопаковане на уреда

При констатиране на повреди по уреда незабавно се обърнете към доставчика, още преди да го включите.

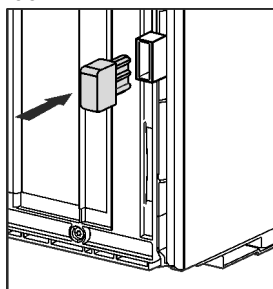
- ▶ Проверете уреда и опаковката за транспортни щети. Обърнете се незабавно към доставчика, ако предполагате наличието на каквито и да е щети.
- ▶ Отстранете всички материали от гърба или страничните стени на уреда, които биха могли да попречат на правилния монтаж, съотв. вентилация.
- ▶ Отстранете всички защитни фолиа от уреда. При това не използвайте остри предмети!

## 4.8 Монтаж на детайли за отстояние от стената

С детайлите за отстояние от стената Вашият уред постига декларираната консумация на енергия и не се образува конденз при висока околна влажност. Уредът е напълно функционален и без използване на детайлите за отстояние от стената, но има малко по-висока консумация на енергия.

Ако използвате детайли за отстояние от стената, дълбочината на уреда се увеличава с ок. 35 mm.

- ▶ Уред с приложени детайли за отстояние от стената: Поставете детайлите за отстояние от стената отляво и отдясно отдолу от задната страна на уреда.



## 4.9 Поставяне на уреда



### ВНИМАНИЕ

Опасност от нараняване поради тежък уред!

- ▶ Уредът да се транспортира от две лица до неговото място на поставяне.



### ПРЕДУПРЕЖДЕНИЕ

Опасност от нараняване и щети поради нестабилен уред! Уредът може да се преобърне.

- ▶ Закрепете уреда в съответствие с инструкциите.



### ПРЕДУПРЕЖДЕНИЕ

Опасност от пожар и повреда!

- ▶ Не поставяйте върху уреда уреди, излъчващи топлина, например микровълнови печки, тостери и др.!

Уверете се, че са спазени следните предпоставки:

- Премествайте уреда единствено в незаредено състояние.
- Поставяйте уреда единствено с помощник.

## 4.10 Нивелиране на уреда



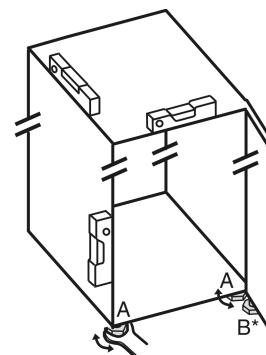
### ВНИМАНИЕ

Опасност от наранявания и повреди поради преобръщане и изпадане на вратата на уреда!

Ако допълнителното регулируемо краче на долната лагерна опора не приляга правилно на пода, вратата може да изпадне или уредът да се преобърне. Това може да доведе до материални щети и наранявания.

- ▶ Развийте допълнителното регулируемо краче на лагерната опора, докато то опре в пода.
- ▶ След това завъртете с още 90°.

- ▶ Нивелирайте уреда стабилно и хоризонтално чрез крачетата (A) с предоставения гаечен ключ и с помощта на нивелир.
- ▶ След това подпрете вратата: Развийте крачето при лагерната стойка (B), докато опре в пода, след това го завъртете още 90°.



- ▶ След това подпрете вратата: Развийте с гаечен ключ SW10 крачето от лагерната стойка (B), докато опре в пода, след това го завъртете още 90°.

## 4.11 След поставянето

- ▶ Отлепете защитното фолио от външната страна на корпуса.
- ▶ Отлепете защитното фолио от декоративните лайстни.\*
- ▶ Отстранете всички транспортни осигуровки.
- ▶ Почистете уреда. (виж 9.3 Почистване на уреда)
- ▶ Запишете тип (модел, номер), обозначение на уреда, номер на уреда/сериен номер, дата на закупуване и адрес на търговеца.

## 4.12 Вграждане под плот



### ПРЕДУПРЕЖДЕНИЕ

Опасност от пожар поради късо съединение!

- ▶ При вкарване на уреда в нишата не премазвайте, защипвайте или повреждайте захранващия проводник.
- ▶ Не използвайте уред с повреден захранващ проводник.

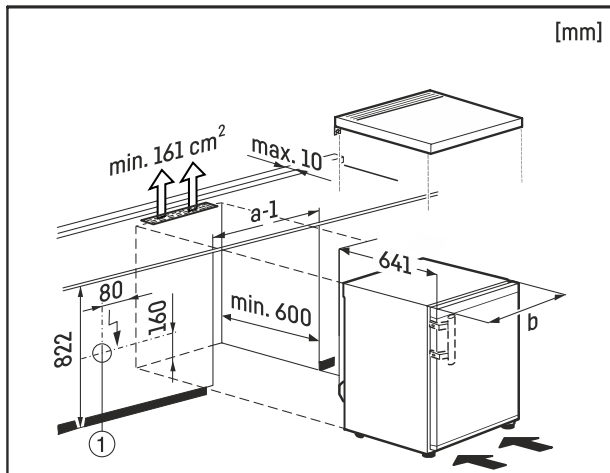


Fig. 9

Уреди с плот, до височина 850 mm, могат да бъдат вградени под плот. При непрекъснати работни плотове плотът на масата може да бъде свален и уредът да бъде вкаран под работния плот.

При това контактът Fig. 9 (1) трябва да се намира извън задната страна на уреда и да е леснодостъпен.

За входящата и изходящата вентилация на задната страна на уреда е необходимо напречно сечение за вентилация в работния плот от мин. 161 cm<sup>2</sup>. Завършващият профил към стената на работния плот при 600 mm дълбочина на вграждане под плот трябва да е с дълбочина макс. 10 mm.

### 4.12.1 Сваляне на плота на масата

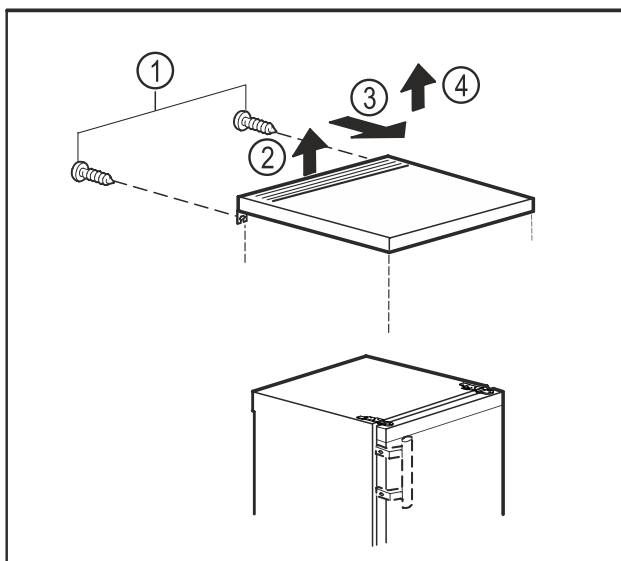


Fig. 10

- ▶ Отстранете винтовете от задната страна. Fig. 10 (1)
- ▶ Повдигнете плота на масата отзад. Fig. 10 (2)
- ▶ Преместете плота на масата напред. Fig. 10 (3)
- ▶ Свалете плота на масата нагоре. Fig. 10 (4)

### 4.12.2 Монтиране на плота на масата

При необходимост можете отново да монтирате плота на масата.

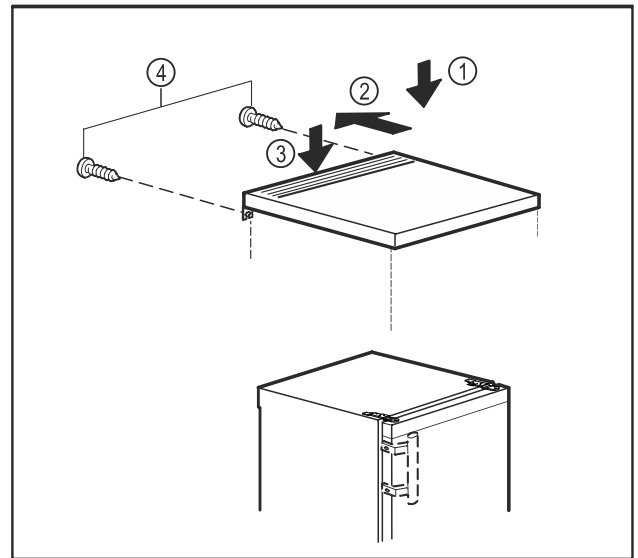


Fig. 11

- ▶ Поставете плота на масата върху уреда. Fig. 11 (1)
- ▶ Преместете плота на масата назад. Fig. 11 (2)
- ▶ Натиснете надолу плота на масата. Fig. 11 (3)
- ▶ Затегнете винтовете от задната страна. Fig. 11 (4)

## 4.13 Изхвърляне на опаковката



### ПРЕДУПРЕЖДЕНИЕ

Опасност от задушаване от опаковъчен материал и фолио!

- ▶ Не оставяйте децата да си играят с опаковъчния материал.

Опаковката е произведена от рециклируеми материали:

- Велпапе/картон
- Елементи от пенест полистирол
- Фолиа и торбички от полиетилен
- Чембероващи ленти от полипропилен
- скована с пирони дървена рамка със стъкло от полиетилен\*
- ▶ Занесете опаковъчния материал на официално място за събиране на отпадъци.

## 4.14 Промяна на посоката на отваряне на вратата

### Инструмент

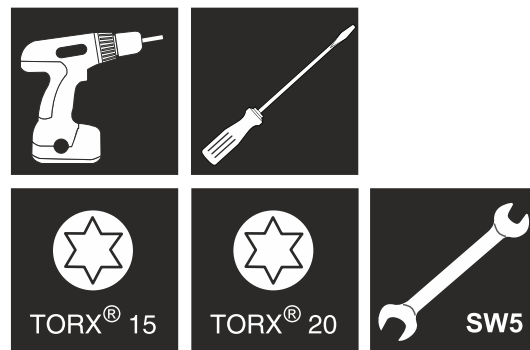


Fig. 12



## ПРЕДУПРЕЖДЕНИЕ

Опасност от нараняване поради падаща врата!

Ако лагерните детайли не са завинтени достатъчно здраво, вратата може да падне. Това може да доведе до тежки наранявания. Освен това е възможно вратата да не се затваря, така че уредът няма да охлажда правилно.

- ▶ Завийте здраво лагерните стойки/лагерните болтове с 4 Nm.
- ▶ Проверете и при нужда притегнете всички винтове.

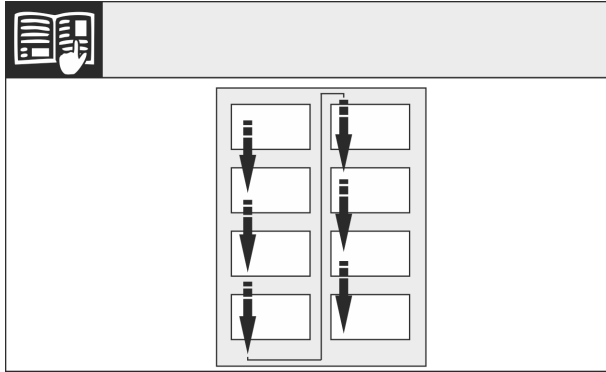


Fig. 13

Съблюдавайте посоката на четене.

### 4.14.1 Подготовка

#### Указание

- ▶ Махнете продуктите от вратата преди свалянето на вратата, за да не паднат продукти.

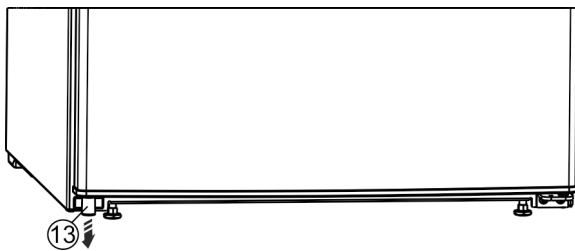


Fig. 14 \*

- ▶ Наклонете уреда назад.
- ▶ Извадете дистанционния елемент Fig. 14 (13) от вратата долу вляво.\*

### 4.14.2 Разхлабване на долните лагерни детайли



## ВНИМАНИЕ

Опасност от нараняване при падане на вратата!

- ▶ Задържайте добре вратата.
- ▶ Внимателно поставяйте вратата.

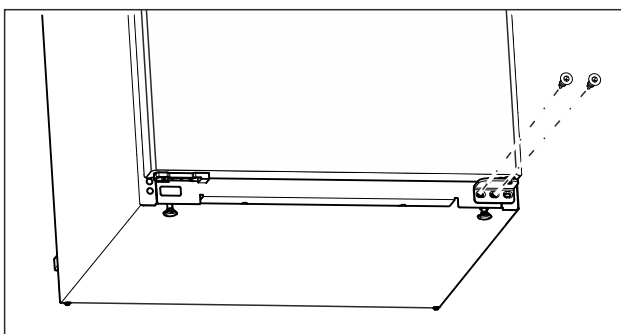


Fig. 15

- ▶ Отвийте централните винтове на долната лагерна стойка с отвертка Torx 20. (виж Fig. 15)
- ▶ Отвийте вътрешните винтове на долната лагерна стойка с отвертка Torx 20. (виж Fig. 15)
- ▶ Оставете винтовете настрана.

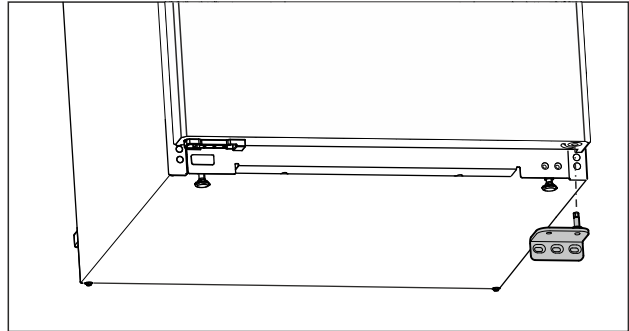


Fig. 16

- ▶ Свалете лагерната стойка надолу. (виж Fig. 16)
- ▶ Оставете лагерната стойка настрана.

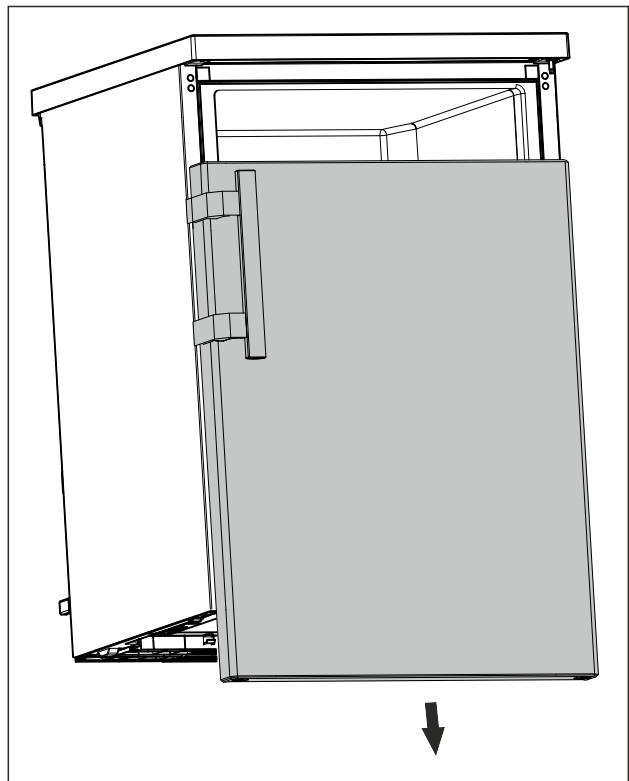


Fig. 17

- ▶ Свалете вратата надолу. (виж Fig. 17)
- ▶ Свалете вратата.

## 4.14.3 Подготовка на вратата

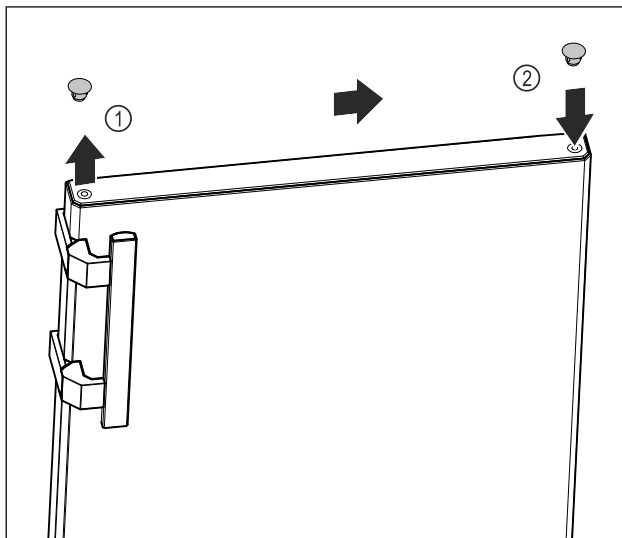


Fig. 18

- ▶ С плоска отвертка внимателно повдигнете покриващата тапа от горната страна на вратата Fig. 18 (1) и я извадете.
- ▶ Поставете покриващата тапа от другата страна. Fig. 18 (2)

## 4.14.4 Премесване на дръжката

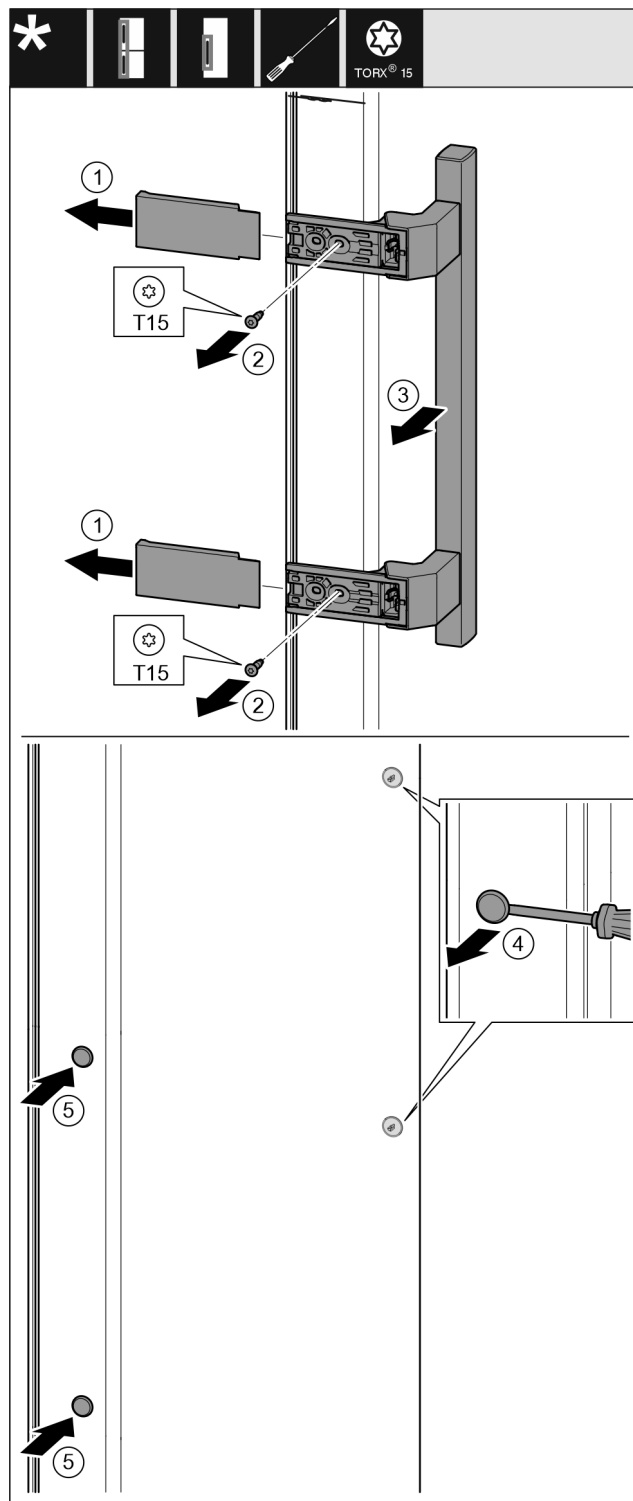


Fig. 19

- ▶ Свалете капака. Fig. 19 (1)
- ▶ Отвийте винтовете с отвертка Torx 15. Fig. 19 (2)
- ▶ Свалете дръжката. Fig. 19 (3)
- ▶ С плоска отвертка внимателно повдигнете страничната тапа и я извадете. Fig. 19 (4)
- ▶ Отново поставете тапата от другата страна. Fig. 19 (5)

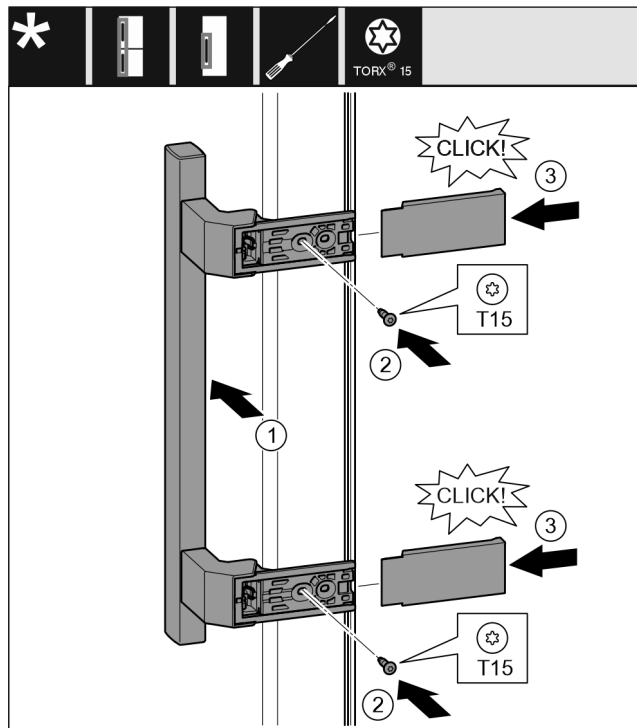


Fig. 20

- ▶ Поставете дръжката от другата страна. Fig. 20 (1)
- ▷ Отворите за винтове трябва да са точно един над друг.
- ▶ С отвертка T15 затегнете винтовете. Fig. 20 (2)
- ▶ Поставете отстрани капачите и ги нахлузете. Fig. 20 (3)
- ▷ Обърнете внимание на доброто фиксиране.

#### 4.14.5 Преместване на долните лагерни детайли

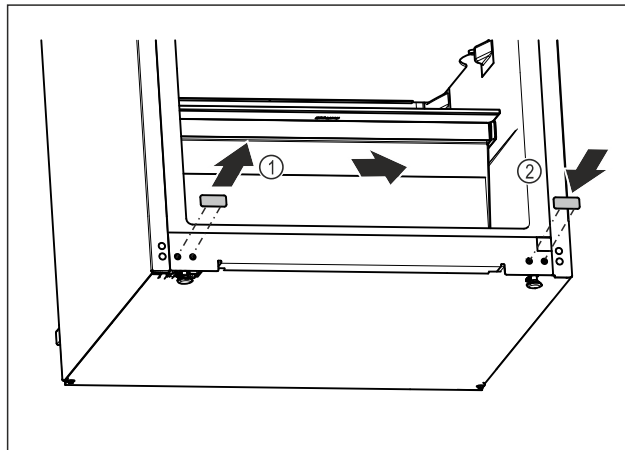


Fig. 21

- ▶ С плоска отвертка внимателно повдигнете покриващата тапа от долната страна на уреда.
- ▶ Издърпайте покриващата тапа. Fig. 21 (1)
- ▶ Поставете покриващата тапа от другата страна. Fig. 21 (2)

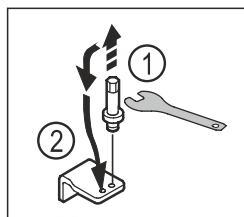


Fig. 22

- ▶ Отвийте болта на долната лагерна стойка с външен шесткантов ключ SW5. Fig. 22 (1)

- ▶ Поставете болта от другата страна. Fig. 22 (2)
- ▶ Затегнете винта с външен шесткантов ключ SW5.

#### 4.14.6 Преместване на горните лагерни детайли

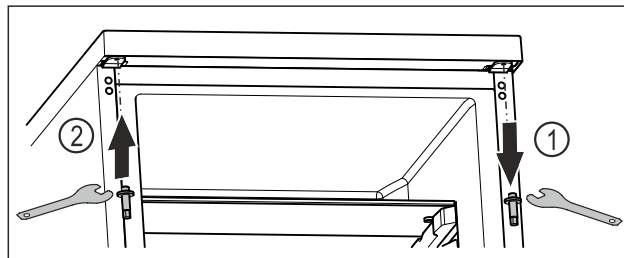


Fig. 23

- ▶ Отвийте горния болт с външен шесткантов ключ. Fig. 23 (1)
- ▶ Затегнете болта от другата страна с помощта на външния шесткантов ключ. Fig. 23 (2)

#### 4.14.7 Монтаж на вратата



#### ПРЕДУПРЕЖДЕНИЕ

Опасност от нараняване поради падаща врата!

- Ако лагерните детайли не са завинтени достатъчно здраво, вратата може да падне. Това може да доведе до тежки наранявания. Освен това е възможно вратата да не се затваря, така че уредът няма да охлажда правилно.
- ▶ Завийте здраво лагерните стойки с 4 Nm.
  - ▶ Проверете и при нужда притегнете всички винтове.

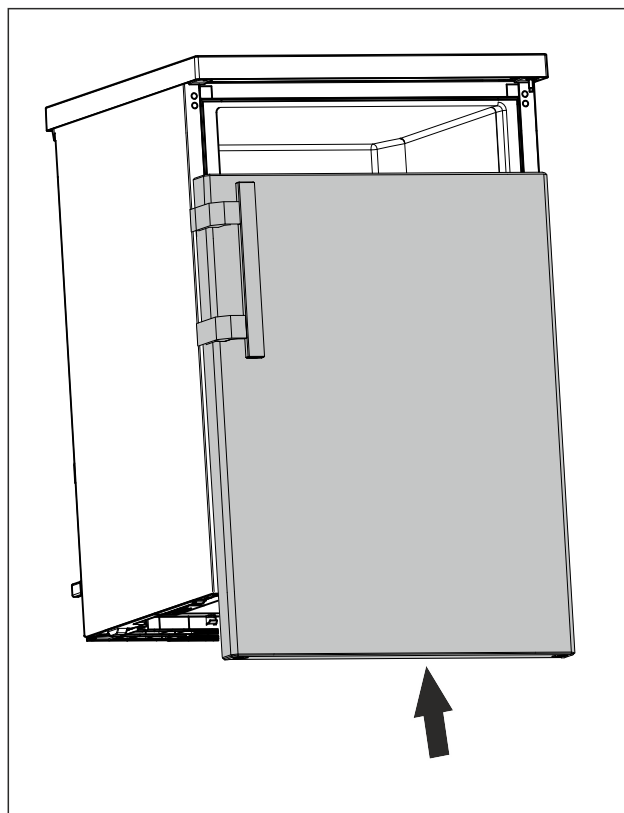


Fig. 24

- ▶ Плъзнете вратата върху горния болт, когато е затворена. (виж Fig. 24)

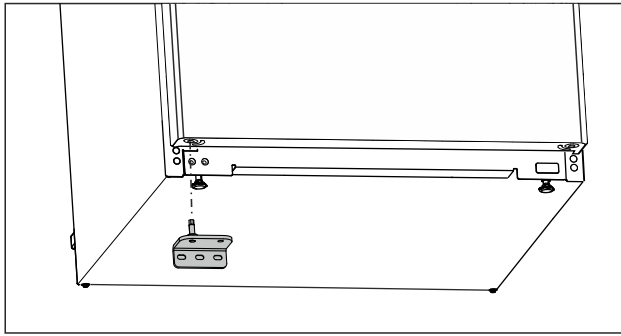


Fig. 25

- ▶ Поставете долната лагерна стойка от другата страна. (виж Fig. 25)

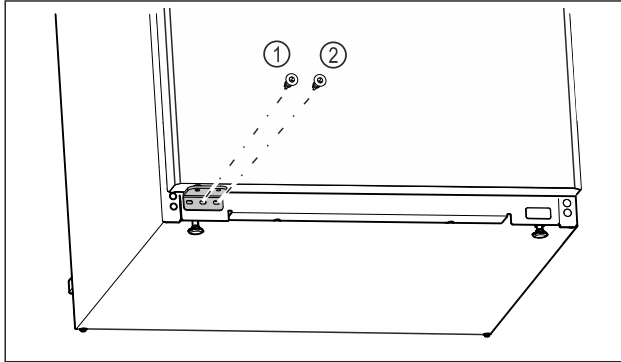


Fig. 26

- ▶ Затегнете централния винт на лагерната стойка Fig. 26 (1) с отвертка Torx 20.
- ▶ Затегнете вътрешния винт на лагерната стойка Fig. 26 (2) с отвертка Torx 20.
- ▶ Проверете вратата.
- ▷ Посоката на отваряне на вратата е обрната.

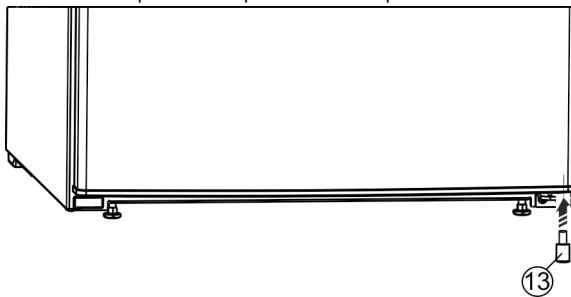


Fig. 27\*

- ▶ Поставете отново дистанционния елемент Fig. 27 (13) долу вдясно във вратата, защото това е важно за стабилността на уреда.\*

### 4.15 Свързване на уреда



#### ПРЕДУПРЕЖДЕНИЕ

Опасност от пожар поради неправилно свързване!  
Изгаряния.

Повреди по уреда.

- ▶ Не използвайте удължителни кабели.
- ▶ Не използвайте разпределителни лайстни.

#### ВНИМАНИЕ

Опасност от повреди поради неправилно свързване!  
Повреди по уреда.

- ▶ Не свързвайте уреда към автономни инвертори, като соларни енергийни системи и бензинови генератори.

#### Указание

Използвайте единствено доставения захранващ проводник.

- ▶ По-дълъг захранващ проводник може да се поръча от клиентската служба.

Уверете се, че са изпълнени следните предпоставки:

- Видът на тока и напрежението на мястото на поставяне трябва да съответстват на параметрите от идентификационната табелка (виж 1 Уредът с един поглед).
- Контактът трябва да бъде заземен и електрически безопасен според изискванията.
- Токът за задействане на предпазителя трябва да е между 10 и 16 А.
- Трябва да има лесен достъп до контакта.
- Контактът не е разположен зад уреда, а в областите а или б (a, b, c).
- ▶ Проверете електрическото свързване.
- ▶ Включете щепсела на уреда (G) от задната страна на уреда. Обърнете внимание на доброто фиксиране.
- ▶ Свържете щепсела към захранването с напрежение.

### 4.16 Включване на уреда (първоначално пускане в експлоатация)

Уверете се, че са изпълнени следните предпоставки:

- Уредът е поставен и свързан в съответствие с инструкцията за монтаж.
- Всички залепващи ленти, лепящи и предпазни фолиа, както и транспортни осигуровки в и по уреда са отстранени.
- Всички рекламни материали от чекмеджетата са извадени.
- Начинът на функциониране на дисплея е известен. (виж 3 Начин на функциониране на дисплея)

Включете уреда:

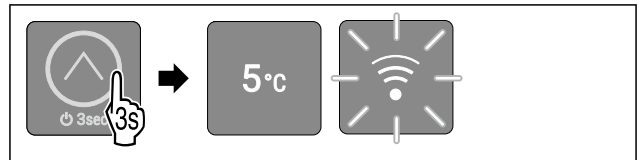


Fig. 28

- ▶ Докосвайте сензорния бутон в продължение на 3 секунди, както е показано на фигурата, докато прозвучи сигнал за потвърждение.
- ▷ Уредът е включен.
- ▷ Вътрешното осветление е активирано.
- ▷ Светодиод 3 свети: Температурата е фабрично настроена на 5 °C.
- ▷ Уредът охлажда до фабрично зададената целева температура.
- ▷ Светодиодът за WLAN мига: Точката за WLAN достъп е отворена за 30 минути. (виж Установяване на WLAN връзка)

**Уредът се стартира в демонстрационен режим:**

Ако стартирате уреда в демонстрационен режим:

- ▶ Деактивирайте демонстрационния режим. (виж Деактивиране на демонстрационния режим)

**Дисплеят превключва в режим Покой:**

Ако дисплеят превключи в режим Покой:

- ▶ Докоснете за кратко сензорния бутон. (виж 3.2.1 Режим Покой на дисплея)

**Допълнителна информация:**

- Пускане в експлоатация на SmartDevice. (виж 1.3 SmartDevice) и (виж WLAN)



## Указание

Производителят препоръчва:

- ▶ Поставяне на хранителни продукти: Изчакайте около 6 часа, докато се достигне настроената температура.
- ▶ Съхранявайте **замразени продукти** при -18 °C или на по-студено.\*
- ▶ Сблюдавайте указанията за съхранение. (виж 5.1 Указания за съхранение)

## Указание

Можете да закупите принадлежности в магазина Liebherr-Hausgeräte на [home.liebherr.com/shop/de/deu/zubehor.html](http://home.liebherr.com/shop/de/deu/zubehor.html).

## 5 Съхранение

### 5.1 Указания за съхранение



#### ПРЕДУПРЕЖДЕНИЕ

Опасност от пожар

- ▶ Не използвайте електрически уреди в зоната за хранителни продукти, ако това не е препоръчано от производителя.

## Указание

Разходът на енергия се повишава и охладителната мощност намалява, ако вентилацията е недостатъчна.

- ▶ Винаги дръжте свободни вентилационните отвори.

Спазвайте следните предписания за съхранение:

- Във фризерното отделение: Опаковайте добре хранителните продукти.\*
- Опаковайте в затворени съдове или покрийте хранителните продукти, които лесно поемат или отдават миризми или вкусове.
- Опаковайте сурово месо или сурова риба в чисти, затворени съдове. Така предотвратявате допиране на месото или рибата към други хранителни продукти или капене върху тях.
- Съхранявайте течностите в затворени съдове.
- Съхранявайте хранителните продукти на разстояние един от друг, за да може въздухът да циркулира добре.
- Съхранявайте хранителни продукти в съответствие с данните върху опаковката.
- Винаги сблюдавайте посочената върху опаковката дата на минимална годност.

## Указание

Неспазването на тези предписания може да доведе до разваляне на хранителни продукти.

### 5.2 Хладилна част

Поради въздушната циркулация в уреда се създават различни температурни зони. Ще намерите различните температурни зони в прегледа на уреда и обзавеждането. (виж 1.2 Преглед на уреда и обзавеждането)

#### 5.2.1 Подреждане на хранителните продукти

- ▶ Горна част и врата: Съхранявайте масло, сирене, консерви и тубички.
- ▶ Най-студена температурна зона: Съхранявайте лесно развалящи се хранителни продукти като готови ястия, месни изделия и колбаси.
- ▶ Най-долен рафт: Съхранявайте сурово месо или сурова риба.

### 5.3 EasyFresh

EasyFresh е подходящо за неопаковани хранителни продукти като плодове и зеленчуци.

Влажността на въздуха в отделението зависи от съдържанието на влага в поставените продукти за охлаждане и от честотата на отваряне. Можете да регулирате влажността на въздуха.

#### 5.3.1 Подреждане на хранителните продукти

- ▶ Съхранявайте неопаковани плодове и зеленчуци. Ако влажността на въздуха е твърде висока:
- ▶ Регулирайте влажността на въздуха.

### 5.4 \*\*\*\* фризерно отделение\*

Тук при -18 °C се установява сух, леден климат за съхранение. Леденият климат за съхранение е подходящ за съхранение на дълбокозамразена храна и замразени продукти за няколко месеца, за приготвяне на ледени кубчета или за замразяване на пресни хранителни продукти.

Температурата на въздуха във фризерното отделение, измервана с термометър или други измервателни прибори, може да варира. В полупразно или празно фризерно отделение температурните колебания са по-големи и е възможно да се достигнат температури, по-високи от -18 °C.

#### 5.4.1 Замразяване на хранителни продукти

Максималното количество пресни хранителни продукти, което можете да замразите в рамките на 24 часа, е указано на идентификационната табелка (виж 10.5 Идентификационна табелка) под „Капацитет на замразяване ... kg/24h“.

За да могат хранителните продукти да замръзват бързо и цялостно, спазвайте следните количества за една опаковка:

- Плодове и зеленчуци до 1 kg
- Месо до 2,5 kg

#### Подреждане на хранителните продукти



#### ВНИМАНИЕ

Опасност от нараняване от стъклени парчета!

Бутилки и кутии с напитки могат да се счупят при замръзване. Това е в сила особено за газирани напитки.

- ▶ Не замразявайте бутилки и кутии с напитки!

- ▶ Поставете опакования хранителен продукт във фризерното отделение.

#### Размразяване на хранителни продукти



#### ПРЕДУПРЕЖДЕНИЕ

Опасност от хранително отравяне!

- ▶ Не замразявайте веднъж размразени хранителни продукти.
- ▶ Обработвайте размразените хранителни продукти възможно най-бързо.

Можете да размразявате хранителни продукти по различни начини:

- в хладилната част
- в микровълнова фурна

## Спестяване на енергия

- във фурна/печка, работеща с циркулация на горещ въздух
- при стайна температура
- ▶ Вземайте само толкова хранителни продукти, колкото са необходими.

### 5.5 Срокове на съхранение

Посочените срокове на съхранение са ориентировъчни.

При хранителни продукти с посочена трайност винаги е в сила посочената на опаковката дата.

#### 5.5.1 Хладилна част

Важи посочената върху опаковката дата на годност.

#### 5.5.2 Фризерно отделение\*

Ориентировъчни стойности за срока на съхранение на различни хранителни продукти		
Сладолед	при -18 °C	2 до 6 месеца
Колбаси, шунка	при -18 °C	2 до 3 месеца
Хляб, хлебни изделия	при -18 °C	2 до 6 месеца
Дивеч, свинско месо	при -18 °C	6 до 9 месеца
Риба, мазна	при -18 °C	2 до 6 месеца
Риба, нискомаслена	при -18 °C	6 до 8 месеца
Сирене	при -18 °C	2 до 6 месеца
Птиче месо, телешко месо	при -18 °C	6 до 12 месеца
Зеленчуци, плодове	при -18 °C	6 до 12 месеца

## 6 Спестяване на енергия

- Грижете се винаги да има добра вентилация. Не покривайте вентилационните отвори респ. решетки.
- Не поставяйте уреда нито в зони с директно слънчево греене, нито до отоплителни уреди или подобни.
- Когато поставяте уреда непосредствено до фурна, консумацията на енергия може леко да се повиши. Това зависи от продължителността на използване и честотата на използване на фурната.
- Разходът на енергия зависи от условията на монтаж, напр. от температурата на околната среда (виж 1.4 Области на приложение на уреда) . Разходът на енергия може да се увеличи при по-висока температура на околната среда.
- Отваряйте уреда за възможно най-кратко време.
- Колкото по-ниска температура се настройва, толкова по-висок е разходът на енергия.
- Сортиране на хранителни продукти при подреждането им: [home.liebherr.com/food](http://home.liebherr.com/food).
- Съхранявайте всички продукти добре опаковани и покрити. Така се избягва заскрежаване.
- Изваждайте хранителните продукти само за толкова време, колкото е необходимо, за да не се стоплят твърде много.
- Поставяне на топли ястия: първо ги оставете да се охладят до стайна температура.
- Размразявайте дълбокозамразени продукти в хладилника.\*
- Когато в уреда има дебел слой скреж: Размразете уреда.\*
- При по-продължителни отпуски изпразнете хладилната част и я изключете.

Натрупването на прах води до повишаване разхода на електроенергия:

- Веднъж годишно почиствайте праха от хладилната машина с топлообменника - металната решетка от задната страна на уреда.



## 7 Обслужване

### 7.1 Елементи за обслужване и индикация

Дисплеят предоставя бърз преглед на текущото състояние на уреда, настройката на температурата, състоянието на функциите и съобщенията.

Управлявате Вашия уред със сензорния бутон.

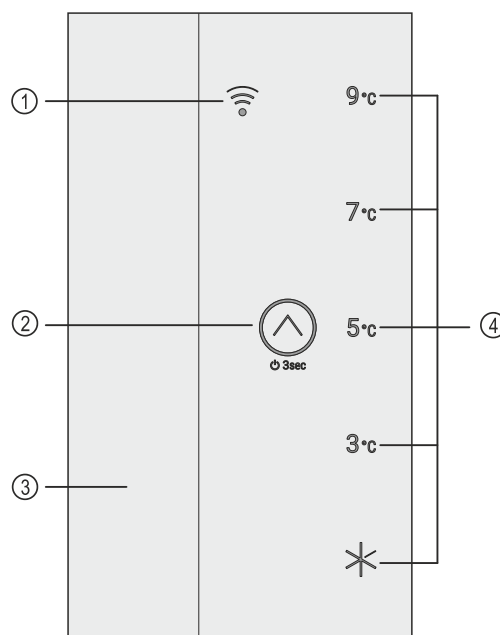


Fig. 29 Елементи за обслужване и индикация

- |  |   |
|--|---|
| (1) Светодиод за WLAN                      | (3) Вътрешно осветление                         |
| (2) Сензорен бутон (елемент за обслужване) | (4) Температурна индикация/индикация за статуса |

#### 7.1.1 Температурна индикация/индикация за статуса

Температурната индикация/Индикацията за статуса се състои от пет светодиода:

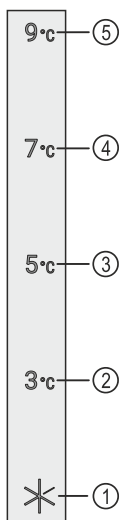


Fig. 30 Температурна индикация/индикация за статуса

- (1) Светодиод 1 (4) Светодиод 4  
 (2) Светодиод 2 (5) Светодиод 5  
 (3) Светодиод 3

Светодиодите показват настройките на температурата в главното меню (виж 3.2.1 Главно меню) и функциите в подменюто (виж 3.2.2 Подменю).

### 7.1.2 Поведение на светодиода

Можете да разпознаете състоянието на уреда по светенето или мигането на светодиодите:

Поведение на светодиода (примерно изображение)	Описание
	<b>Светодиодът не свети:</b> Светодиодът не е избран. Функцията не е активна.
	<b>Светодиодът свети:</b> Светодиодът е избран или функцията е активна.
	<b>Няколко светодиода мигат едновременно:</b> Възникнала е грешка. (виж 7.3 Съобщения)
	<b>Светодиодът за WLAN мига:</b> Точката за WLAN достъп е отворена или се създава WLAN връзка.

Поведение на светодиода

### 7.1.3 Акустични сигнали

Акустичен сигнал прозвучава в следните случаи:

Акустичен сигнал	Описание
Тон за потвърждение	Прозвучава при докосване на сензорния бутон.
Алармен тон	Прозвучава при възникването на грешка. (виж 7.3 Съобщения)

Акустичен сигнал	Описание
Тон за грешка	Прозвучава, когато докоснете сензорния бутон, но взаимодействието не е възможно.

## 7.2 Функции на уреда

### 7.2.1 Указания за функциите на уреда

Функциите на уреда са настроени заводски по такъв начин, че Вашият уред да е напълно функционален.

Преди да променят, активират или деактивират функции на уреда се уверете, че са изпълнени следните предпоставки:

- Прочели сте и сте разбрали описанията за начина на функциониране на дисплея. (виж 3 Начин на функциониране на дисплея)
- Запознали сте се с елементите за обслужване и индикация на Вашия уред. (виж 7.1 Елементи за обслужване и индикация)



### Изключване и включване на уреда

С тази функция изключвате и включвате целия уред.

#### Изключване на уреда

Когато изключите уреда, извършените преди това настройки се запазват.

Уверете се, че са изпълнени следните предпоставки:

- Указанията за действие (виж 11 Извеждане от експлоатация) са изпълнени.
- Намирате се в главното меню. (виж 3.2.2 Излизане от подменюто)



Fig. 31

- ▶ Изпълнявайте стъпките съгласно фигурата, докато прозвучи сигнал за потвърждение.
- ▷ Светодиодите на дисплея вече не светят.
- ▷ Вътрешното осветление е деактивирано.
- ▷ Уредът е изключен.

#### Включване на уреда

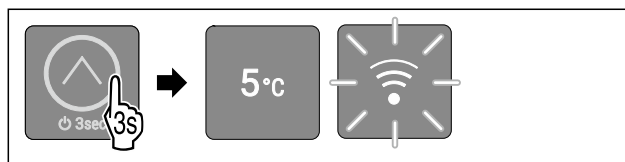


Fig. 32 Примерно изображение в зависимост от предварително зададената температура

- ▶ Изпълнявайте стъпките съгласно фигурата, докато прозвучи сигнал за потвърждение.
- ▷ Уредът е включен.
- ▷ Вътрешното осветление е активирано.
- ▷ При първоначално пускане в експлоатация: Температурата е фабрично настроена на 5 °C.
- ▷ Ако уредът е работил преди това: Предварително зададената температура е настроена.
- ▷ Уредът охлажда до зададената целева температура.

# Обслужване

- ▷ При първоначалното пускане в експлоатация или ако уредът не е бил свързан преди това към WLAN: Точката за WLAN достъп е отворена за 30 минути. (виж Установяване на WLAN връзка)
- ▷ Ако уредът преди това е бил свързан към WLAN: Уредът автоматично се свързва с WLAN.

5 °C

## Температура

С тази функция настройвате температурата.

Температурата зависи от следните фактори:

- честотата на отваряне на вратата
- продължителността на отваряне на вратата
- стайната температура на мястото на поставяне
- вида, температурата и количеството на хранителните продукти

Препоръчителна настройка: 5 °C

### Настройка на температурата

Функцията се намира в главното меню на позицията на светодиоди 2-5.

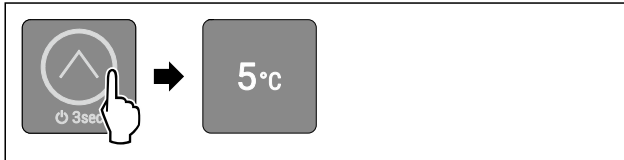


Fig. 33 Примерно изображение

- ▷ Докосвайте за кратко сензорния бутон, както е показано, толкова често, докато желаната температура светне.
- ▷ Температурата е настроена.
- ▷ Уредът охлажда до зададената целева температура.



## SuperCool

С тази функция активирате или деактивирате SuperCool. Когато активирате SuperCool, тогава уредът увеличава охладителната мощност. По този начин се достигат по-ниски температури на охлаждане. Можете да активирате SuperCool, когато желаете да охладите бързо големи количества хранителни продукти.

Когато активирате SuperCool, тогава освен това достигате по-ниски температури във фризерното отделение \*\*\*\*. Можете да активирате SuperCool, когато желаете да замразите хранителни продукти във фризерното отделение \*\*\*\*\*

### Активиране на SuperCool

Функцията се намира в главното меню на позицията на светодиод 1.

Момент за активиране на функцията:

- Когато желаете да съхранявате пресни хранителни продукти в хладилната част: Активирайте функцията при поставянето на хранителните продукти.
- Когато желаете да съхранявате пресни хранителни продукти във фризерното отделение \*\*\*\*: Активирайте функцията при поставянето на хранителните продукти.\*

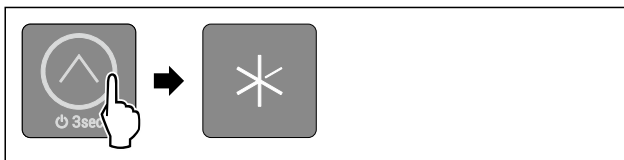


Fig. 34

- ▷ Докосвайте за кратко сензорния бутон, както е показано, толкова често, докато светне светодиод 1.
- ▷ Светодиод 1 свети: Функцията SuperCool е активирана.
- ▷ Уредът охлажда до целевата температура.

### Деактивиране на SuperCool

За уреди с \*\*\*\* фризерно отделение: Функцията SuperCool се деактивира автоматично след 56 до 72 часа.\*

За уреди без \*\*\*\* фризерно отделение: SuperCool се деактивира автоматично след 18 часа.\*

Но можете да деактивирате SuperCool ръчно по всяко време, задавайки температурата:

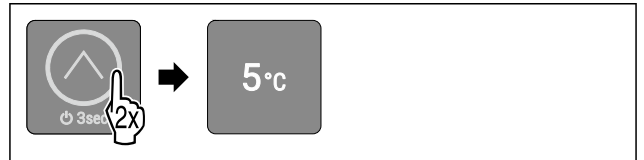


Fig. 35 Примерно изображение

- ▷ Докосвайте за кратко сензорния бутон, както е показано, толкова често, докато желаната температура светне.
- ▷ Температурата е настроена, а функцията SuperCool - деактивирана.
- ▷ Уредът продължава да работи в нормален режим.
- ▷ Уредът охлажда до зададената целева температура.



## SabbathMode

С тази функция активирате или деактивирате SabbathMode. Когато активирате тази функция, някои електронни функции се изключват. Така Вашият уред изпълнява религиозните изисквания на еврейските празници, като напр. Шабат, и съответства на сертифицирането Кашер на STAR-K.

Състояние на уреда при активен SabbathMode
Светодиоди 1-5 светят.
Всички функции на дисплея с изключение на <b>Деактивиране на функцията SabbathMode</b> са блокирани.
Активните функции остават активни.
Вътрешното осветление е деактивирано.
Съобщенията не се показват.
Няма аларма за вратата.
След спиране на тока уредът се връща отново в SabbathMode.
WLAN връзката е прекъсната.

Състояние на уреда

### Указание

Този уред е сертифициран от института „Institute for Science and Halacha“. ([www.machonhalacha.co.il](http://www.machonhalacha.co.il))

Списък на сертифицираните уреди STAR-K ще откриете на [www.star-k.org/appliances](http://www.star-k.org/appliances).

## Активиране на SabbathMode



### ПРЕДУПРЕЖДЕНИЕ

Опасност от отравяне поради развалени хранителни продукти!

Ако сте активирали SabbathMode и възникне спиране на тока, на индикацията за състояние не се появява съобщение за спирането на тока. След възстановяване на електрозахранването уредът продължава да работи в SabbathMode. Поради спирането на тока могат да се развалят хранителни продукти и тяхната консумация да доведе до отравяне с хранителни продукти.

След спиране на тока:

- ▶ Не консумирайте хранителни продукти, които са били замразени и са се размразили.

Функцията се намира в подменю на позицията на светодиод 2.

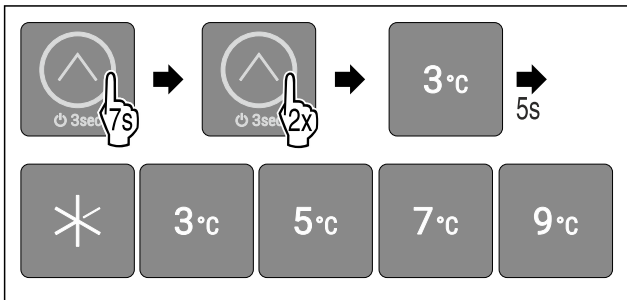


Fig. 36

- ▶ Изпълнете стъпките съгласно фигурата.
- ▷ Светодиод 2 свети.
- ▷ След 5 секунди без взаимодействие SabbathMode се активира. Светодиоди 1-5 светят.

## Деактивиране на SabbathMode

SabbathMode ще се деактивира автоматично след 80 часа. Но можете да деактивирате SabbathMode по всяко време и ръчно:

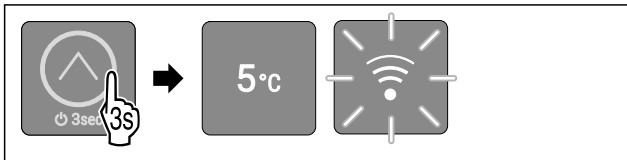


Fig. 37 Примерно изображение в зависимост от предварително зададената температура

- ▶ Изпълнявайте стъпките съгласно фигурата, докато прозвучи сигнал за потвърждение.
- ▷ SabbathMode е деактивирана.
- ▷ Вътрешното осветление е активирано.
- ▷ Уредът продължава да работи в нормален режим. Светодиодът на предварително зададената температура светва.
- ▷ Ако уредът преди това е бил свързан към WLAN: Уредът автоматично се свързва с WLAN.
- ▷ Намирате се в главното меню.

## Блокировка на въвеждането

С тази функция активирате или деактивирате блокировката на въвеждането. Блокировката на въвеждането предотвратява случайно управление на уреда, напр. от деца.

Приложение:

- Предотвратяване на неволна промяна на функции.

- Предотвратяване на неволно изключване на уреда.
- Предотвратяване на настройка на температурата.

## Активиране на блокировката на въвеждането

Функцията се намира в подменю на позицията на светодиод 1.

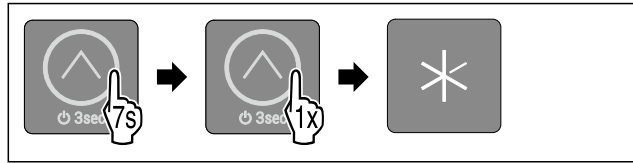


Fig. 38

- ▶ Изпълнете стъпките съгласно фигурата.
- ▷ Светодиод 1 свети.
- ▷ След 5 секунди без взаимодействие блокировката на въвеждането се активира.

## Деактивиране на блокировката на въвеждането

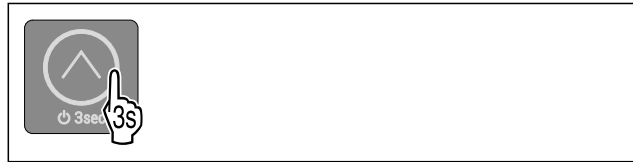


Fig. 39

- ▶ Изпълнявайте стъпките съгласно фигурата, докато прозвучи сигнал за потвърждение.
- ▷ Блокировката на въвеждането е деактивирана.
- ▷ Намирате се в главното меню.

## WLAN

С тази функция свързвате Вашия уред с WLAN. Тогава можете да го управлявате чрез приложението SmartDevice на мобилно крайно устройство. С тази функция можете също да прекъсвате отново WLAN връзката или да я нулирате.

Допълнителна информация за SmartDevice: (виж 1.3 SmartDevice)

### Указание

В следните страни функцията SmartDevice не е налична: Русия, Беларус, Казахстан.

### Установяване на WLAN връзка

За да свържете уреда към WLAN, точката за WLAN достъп на уреда трябва да е отворена. Когато използвате уреда за първи път, отворете точката за WLAN достъп, като включите уреда. Ако уредът вече е работил без WLAN връзка, отворете точката за WLAN достъп, като изключите и включите отново уреда.

Уверете се, че са изпълнени следните предпоставки:

- Приложението SmartDevice е инсталирано (вижте [apps.home.liebherr.com](https://apps.home.liebherr.com)).
- Регистрацията в приложението SmartDevice е завършена.

Включете уреда (първоначално пускане в експлоатация):

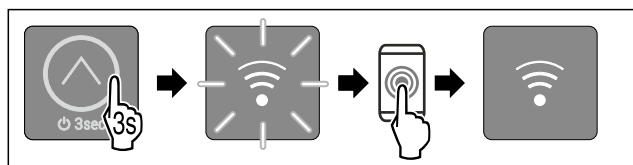


Fig. 40



# Обслужване

- ▶ Включете уреда: Докосвайте сензорния бутон в продължение на 3 секунди, както е показано на фигурата, докато прозвучи сигнал за потвърждение.
- ▷ Уредът е включен.
- ▷ Светодиодът за WLAN мига: Точката за WLAN достъп е отворена за 30 минути.
- ▶ Свържете уреда с WLAN чрез SmartDevice приложението.
- ▷ Ако уредът е свързан към WLAN: Светодиодът за WLAN-LED свети непрекъснато.

**Изключете и включете отново уреда (уредът е работил преди това):**

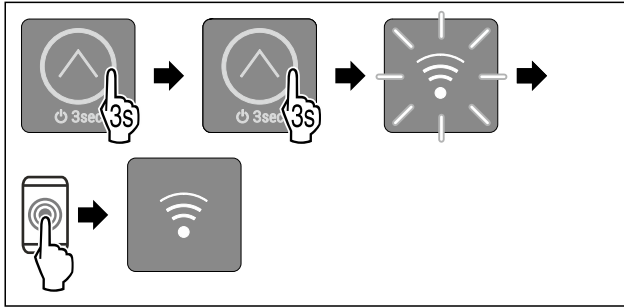


Fig. 41

- ▶ Изключете уреда в главното меню: Докосвайте сензорния бутон в продължение на 3 секунди, както е показано на фигурата, докато прозвучи сигнал за потвърждение.
- ▷ Уредът е изключен.
- ▶ Включете отново уреда: Докосвайте сензорния бутон в продължение на 3 секунди, както е показано на фигурата, докато прозвучи сигнал за потвърждение.
- ▷ Уредът е включен.
- ▷ Светодиодът за WLAN мига: Точката за WLAN достъп е отворена за 30 минути.
- ▶ Свържете уреда с WLAN чрез SmartDevice приложението.
- ▷ Ако уредът е свързан към WLAN: Светодиодът за WLAN-LED свети непрекъснато.

## Прекъсване на WLAN връзка

За да прекъснете WLAN връзката, трябва да върнете фабричните настройки на целия уред.

- ▶ Изпълнете стъпките. (виж Връщане на фабричните настройки)
- ▷ Уредът е нулиран.
- ▷ Светодиодът за WLAN мига: Точката за WLAN достъп е отворена за 30 минути.
- ▷ След 30 минути WLAN връзката е деактивирана.

## Нулиране на WLAN връзка

За да нулирате WLAN връзката, трябва да върнете фабричните настройки на целия уред.

- ▶ Изпълнете стъпките. (виж Връщане на фабричните настройки)
- ▷ Уредът е нулиран.
- ▷ Светодиодът за WLAN мига: Точката за WLAN достъп е отворена за 30 минути.
- ▶ Свържете уреда отново към WLAN. (виж Установяване на WLAN връзка)

-или-

- ▶ Използвайте уред без WLAN връзка.



## Демонстрационен режим

Демонстрационният режим е специална функция за търговци, които желаят да демонстрират функциите на уреда. Когато активирате демонстрационния режим, всички функции за охлаждане се деактивират и не можете да отворите подменюто.

Когато активирате демонстрационния режим и след това отново го деактивирате, тогава уредът се връща към заводските настройки. (виж Връщане на фабричните настройки)

## Активиране на демонстрационния режим

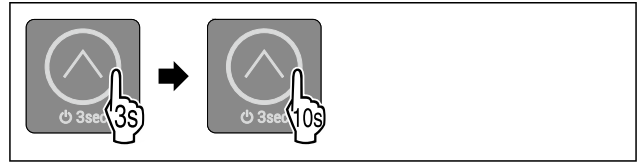


Fig. 42

- ▶ Докосвайте сензорния бутон в продължение на 3 секунди, както е показано на фигурата, докато прозвучи сигнал за потвърждение.
- ▷ Уредът е изключен.
- ▶ Докосвайте сензорния бутон в продължение на 10 секунди, както е показано на фигурата, докато след 10 секунди прозвучи сигнал за потвърждение.
- ▷ Всички светодиоди за температура светват два пъти за кратко: Демонстрационният режим е активиран.
- ▷ Уредът е изключен.
- ▶ Включете уреда. (виж Включване на уреда)
- ▷ Уредът е в демонстрационен режим.

## Деактивиране на демонстрационния режим

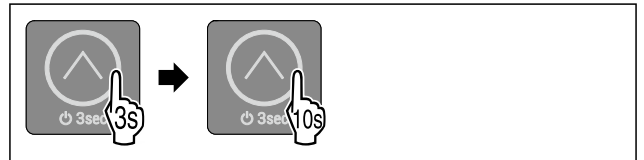


Fig. 43

- ▶ Докосвайте сензорния бутон в продължение на 3 секунди, както е показано на фигурата, докато прозвучи сигнал за потвърждение.
- ▷ Уредът е изключен.
- ▶ Докосвайте сензорния бутон в продължение на 10 секунди, както е показано на фигурата, докато след 10 секунди прозвучи сигнал за потвърждение.
- ▷ Всички светодиоди за температура светват два пъти за кратко: Демонстрационният режим е деактивиран.
- ▷ Уредът е изключен.
- ▶ Включете уреда. (виж Включване на уреда)



## Връщане на фабричните настройки

С тази функция връщате всички фабрични настройки. Всички настройки, които сте извършили досега, се връщат към тяхната първоначална настройка.

Приложение:

- Нулиране на уреда
- Нулиране на WLAN връзка

## Връщане на фабричните настройки

Функцията се намира в подменю на позицията на светодиод 3.

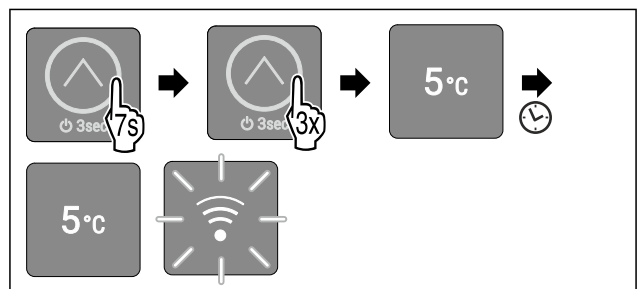




Fig. 44

- ▶ Изпълнете стъпките съгласно фигурата.
- ▷ Светодиод 3 свети.
- ▷ След 5 секунди без взаимодействие уредът се нулира и ще се рестартира.
- ▷ Уредът е нулиран.
- ▷ Светодиод 3 свети: Температурата е фабрично настроена на 5 °C.
- ▷ Уредът охлажда до фабрично зададената целева температура.
- ▷ Светодиодът за WLAN мига: WLAN връзката е деактивирана и точката за WLAN достъп е отворена за 30 минути. (виж Установяване на WLAN връзка)

## 7.3 Съобщения

Съобщенията се показват акустично чрез алармен сигнал и визуално чрез мигане на светодиодите на дисплея. В зависимост от вида на съобщението мигат различни светодиоди.

Можете сами да изключите следните съобщения. За всички останали съобщения трябва да се свържете с отдела за обслужване на клиенти. (виж 10.4 Сервизна служба)

Съобщение	Причина	Изключване на съобщение
Прозвучава алармен сигнал с увеличаваща се сила на звука. Вътрешното осветление пулсира. <b>Аларма за вратата</b>	Съобщението се появява, ако вратата е отворена за повече от 60 секунди.	Изпълнете стъпките (виж Аларма за вратата) .
Светодиод 2, светодиод 4 и светодиодът WLAN мигат. <b>WLAN грешка</b>	Съобщението се появява, ако уредът не може да бъде свързан с WLAN или ако WLAN връзката е прекъсната.	Изпълнете стъпките (виж WLAN грешка) .

Преглед на съобщенията

### 7.3.1 Изключване на съобщения

#### Аларма за вратата

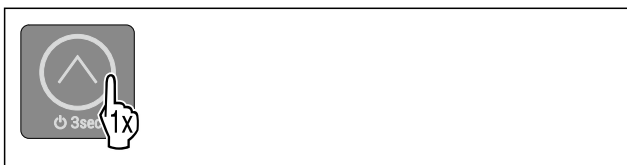


Fig. 45

- ▶ Спиране на алармата: Изпълнете стъпките съгласно фигурата.

**-или-**

- ▶ Затворете вратата.

- ▷ Алармата е спряна.
- ▷ Ако не затворите вратата: Съобщението се показва отново след 4 минути.

#### WLAN грешка

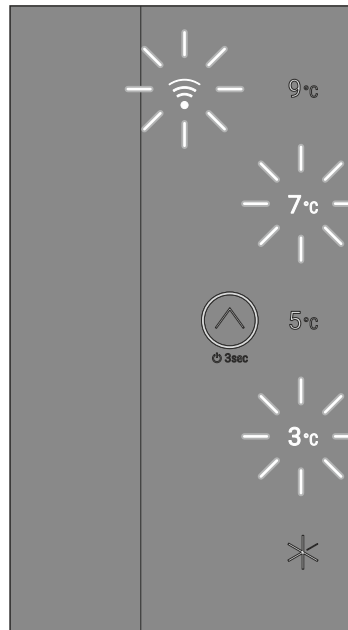


Fig. 46 Дисплей при WLAN грешка

- ▶ Проверете WLAN връзката.



Fig. 47

- ▶ Спиране на алармата: Изпълнете стъпките съгласно фигурата.

**-или-**

- ▶ Възстановете WLAN връзката.

- ▷ Уредът продължава да работи в нормален режим. Светодиодът на предварително зададената температура светва.

## 8 Обзавеждане

### 8.1 Фризерно отделение с 4 звезди\*

#### 8.1.1 Отваряне / затваряне на фризерното отделение

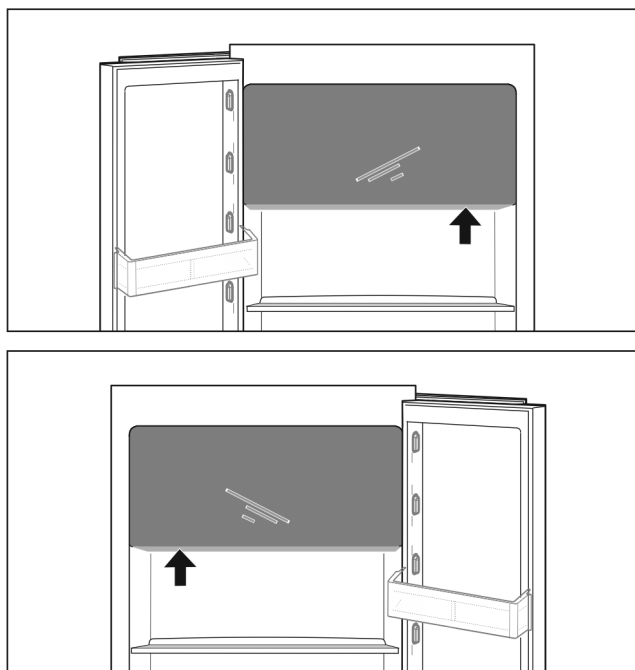


Fig. 48

Отваряне на фризерното отделение:

- ▶ Бръкнете отдолу в зоната за хващане.
- ▶ Натиснете плочата за хващане и едновременно с това изтеглете вратата напред.

Затваряне на фризерното отделение:

- ▶ Затворете вратата и едновременно с това натиснете напред.
- ▷ Вратата е фиксирана.

### 8.2 Рафт на врата

#### 8.2.1 Разместване / сваляне на рафтове на вратата

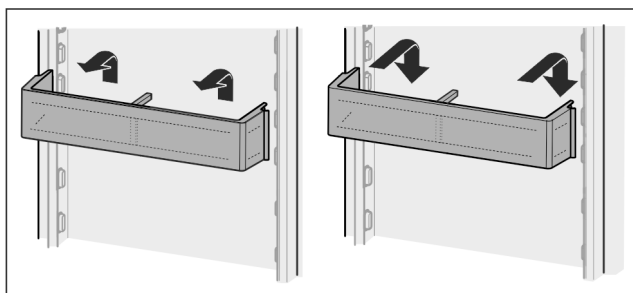


Fig. 49

- ▶ Плъзнете рафта нагоре.
- ▶ Издърпайте напред.
- ▶ Поставете отново в обратна последователност.

#### 8.2.2 Разглобяване на рафт на вратата

Рафтовете на вратата могат да се разглобяват за почистване.

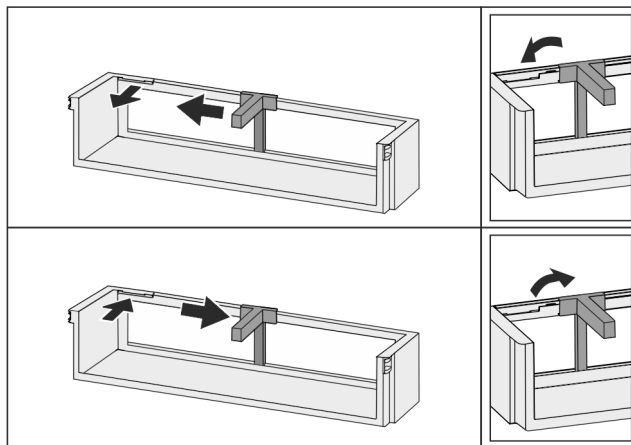


Fig. 50

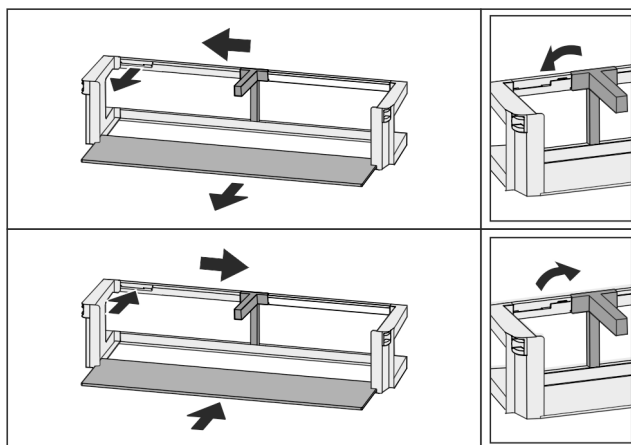


Fig. 51

- ▶ Разглобете рафта на вратата.

### 8.3 Рафтове

#### 8.3.1 Разместване / сваляне на рафтове

Рафтовете са защитени срещу неволно издърпване посредством ограничители на изтеглянето.

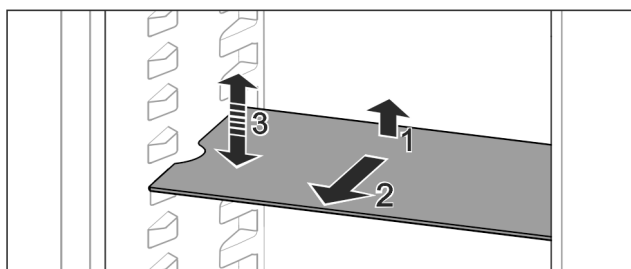


Fig. 52

- ▶ Повдигнете рафта и го изтеглете напред.
- ▷ Страничен прорез на позиция поставка.
- ▶ Разместване на рафт: Повдигнете или спуснете до произволна височина и фиксирайте.

-или-

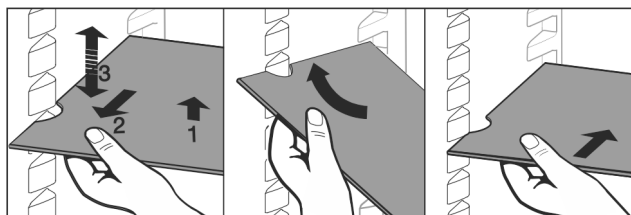


Fig. 53

- ▶ Пълно изваждане на рафт: Изтеглете напред.
- ▶ Улеснено изваждане: Наклонете рафта.
- ▶ Поставяне на рафт обратно: Вкарайте докрай.
- ▷ Ограничителите на изтеглянето сочат надолу.
- ▷ Ограничителите лежат зад предната опорна повърхност.

Рафтът над отделенията EasyFresh може също да се извади.

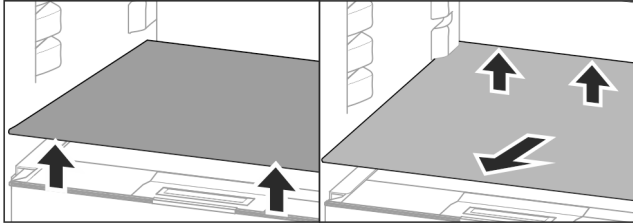


Fig. 54

Изваждане на рафт:

- ▶ Повдигнете рафта отпред и отзад.
- ▶ Извадете напред.

Не поставяйте никакви продукти върху намиращия се отдолу капак на отделение!

Вкарване на рафт:

- ▶ Поставете рафта косо, наклонен назад надолу.
- ▷ Ограничителите на изтеглянето сочат надолу.
- ▶ Вкарайте и поставете рафта.

## 8.3.2 Разглобяване на рафтове

Рафтовете могат да се разглобяват за почистване.

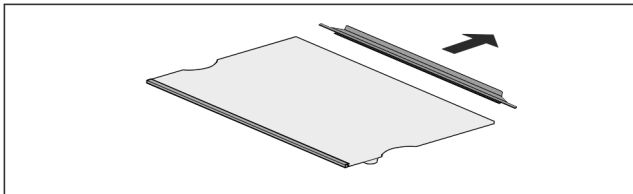


Fig. 55

- ▶ Разглобете рафтовете.

## 8.4 Делим рафт\*

### 8.4.1 Използване на делим рафт

Рафтовете са защитени срещу неволно издърпване посредством ограничители на изтеглянето.

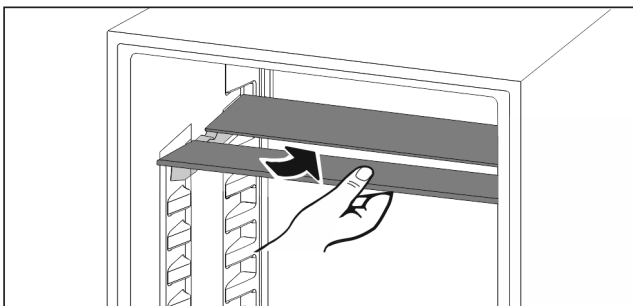


Fig. 56

- ▶ Плъзнете делимия рафт отдолу съгласно фигурата.

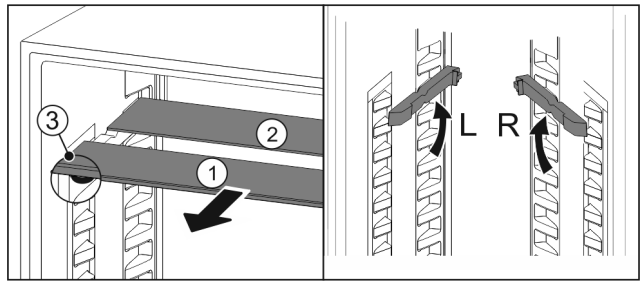


Fig. 57

**Преместване във височина:**

- ▶ Издърпайте Fig. 57 (1) поотделно стъклените плочи напред.
- ▶ Издърпайте релсите за рафтове от мястото на фиксиране и ги фиксирайте на желаната височина.
- ▶ Вкарайте стъклените плочи една по една последователно.
- ▷ Плосък ограничител на изтеглянето напред, директно зад релсата за рафтове.
- ▷ Висок ограничител на изтеглянето назад.

**Използване на двата рафта:**

- ▶ С едната ръка хванете долната стъклена плоча и издърпайте напред.
- ▷ Стъклената плоча Fig. 57 (1) с декоративната лайсна е отпред.
- ▷ Ограничителите Fig. 57 (3) сочат надолу.

Капакът на отделението може да се отстранява за почистване.

### 8.5.1 Отстраняване на капак на отделение

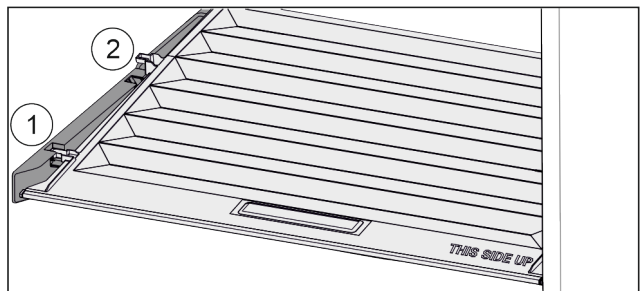


Fig. 58

Когато чекмеджетата са свалени:

- ▶ Издърпайте напред Fig. 58 (1) капака до отвора в задържащите части.
- ▶ Повдигнете го отзад отдолу и отстранете Fig. 58 (2) нагоре.

### 8.5.2 Поставяне на капак на отделение

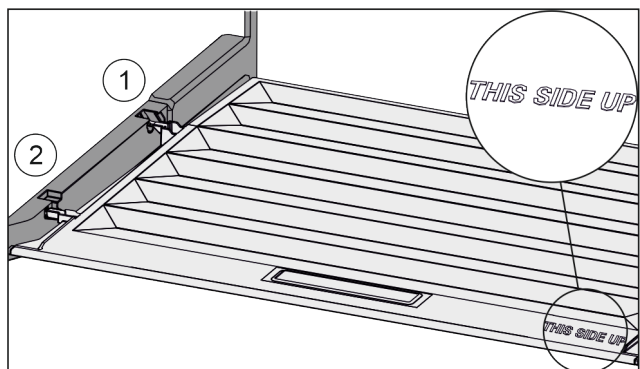


Fig. 59

Когато надписът THIS SIDE UP е отгоре:

- ▶ Пъхнете шийките на капака през отвора в задния държач Fig. 59 (1) и фиксирайте отпред в държача Fig. 59 (2).

## Поддръжка

- ▶ Поставете капака в желаната позиция .

### 8.6 Преграда за бутилки

#### 8.6.1 Използване на преграда за бутилки

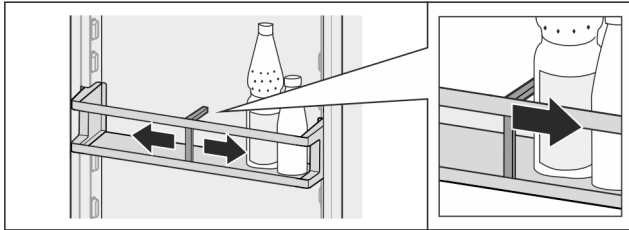


Fig. 60

- ▶ Плъзнете преградата за бутилки към бутилките.
- ▷ Бутилките не падат.

#### 8.6.2 Сваляне на преграда за бутилки

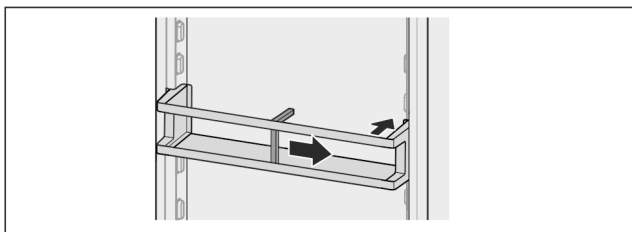


Fig. 61

- ▶ Плъзнете преградата за бутилки докрай надясно, съотв. до ръба.
- ▶ Извадете назад.

## 9 Поддръжка

### 9.1 Размразяване на уреда



#### ПРЕДУПРЕЖДЕНИЕ

Неправилно размразяване на уреда!  
Наранявания и повреди.

- ▶ За ускоряване на процеса на размразяване не използвайте различни от препоръчаните от производителя механични приспособления или други средства.
- ▶ Не използвайте електрически нагревателни уреди или уреди за почистване с пара, открит пламък или спрей за размразяване.
- ▶ Не отстранявайте леда с остри предмети.

Размразяването се извършва автоматично. Водата от размразяването изтича през дренажния отвор и се изпарява.

Образуването на капки вода или на тънък слой скреж, съотв. лед на задната стена е функционално предопределено и напълно нормално. Те не бива да се отстраняват.

Поради енергийно оптимизирано управление на уреда от време на време може да се образува също и слой от скреж, съотв. лед.

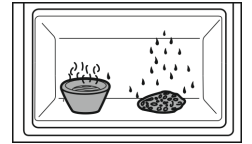
- ▶ Почиствайте редовно дренажния отвор (виж 9.3 Почистване на уреда) .

### 9.2 Ръчно размразяване на фризерното отделение\*

След по-продължителна експлоатация се образува слой от скреж, съотв. лед.

Следните фактори ускоряват образуването на слоя от скреж, съотв. лед:

- Уредът се отваря често.
- Поставете се топли хранителни продукти.
- ▶ Изключете уреда .
- ▶ Извадете мрежовия щепсел или изключете предпазителя.
- ▶ Увийте замразените продукти във вестник или одеяло и ги оставете на хладно място.



- ▶ Поставете тенджерата с гореща, но не кипяща вода във фризерното отделение.
- ▷ Размразяването се ускорява.
- ▶ По време на размразяването оставете вратата на уреда и отделението отворена.
- ▶ Извадете отчупилите се парчета лед.
- ▶ При нужда на няколко пъти попивайте водата от размразяването с гъба или кърпа.
- ▶ Почистете уреда (виж 9.3 Почистване на уреда) .

### 9.3 Почистване на уреда

#### 9.3.1 Подготовки



#### ПРЕДУПРЕЖДЕНИЕ

Опасност от електрически удар!

- ▶ Извадете щепсела на хладилника или прекъснете подаването на електричество.



#### ПРЕДУПРЕЖДЕНИЕ

Опасност от пожар

- ▶ Пазете от повреда тръбите на охлаждащия кръг.

- ▶ Изпразнете уреда.
- ▶ Изтеглете мрежовия щепсел.

#### 9.3.2 Почистване на корпуса

#### ВНИМАНИЕ

Неправилно почистване!

Повреди по уреда.

- ▶ Използвайте единствено меки кърпи за почистване и универсален почистващ препарат с неутрална pH-стойност.
- ▶ Не използвайте абразивни или драскащи гъби или стоманена тел.
- ▶ Не използвайте почистващи средства, които са остри, абразивни, съдържащи пясък, хлор или киселини.



#### ПРЕДУПРЕЖДЕНИЕ

Опасност от нараняване и повреди от гореща пара!

Горещата пара може да доведе до изгаряния и да повреди повърхностите.

- ▶ Не използвайте уреди за почистване с пара!

- ▶ Избършете корпуса с мека, чиста кърпа. При по-силно замърсяване използвайте хладка вода с неутрален почистващ препарат. Стъклени повърхности могат допълнително да бъдат почиствани с препарат за почистване на стъкло.

### 9.3.3 Почистване на вътрешността

#### ВНИМАНИЕ

Неправилно почистване!

Повреди по уреда.

- ▶ Използвайте единствено меки кърпи за почистване и универсален почистващ препарат с неутрална рН-стойност.
- ▶ Не използвайте абразивни или драскащи гъби или стоманена тел.
- ▶ Не използвайте почистващи средства, които са остри, абразивни, съдържащи пясък, хлор или киселини.

- ▶ Пластмасови повърхности: почистете на ръка с мека, чиста кърпа, хладка вода и малко препарат за съдове.
- ▶ Метални повърхности: почистете на ръка с мека, чиста кърпа, хладка вода и малко препарат за съдове.
- ▶ Дренажен отвор: Отстранете отлаганията с тънко помощно средство, напр. клечка за уши.

### 9.3.4 Почистване на обзавеждането

#### ВНИМАНИЕ

Неправилно почистване!

Повреди по уреда.

- ▶ Използвайте единствено меки кърпи за почистване и универсален почистващ препарат с неутрална рН-стойност.
- ▶ Не използвайте абразивни или драскащи гъби или стоманена тел.
- ▶ Не използвайте почистващи средства, които са остри, абразивни, съдържащи пясък, хлор или киселини.

#### Почистване с мека, чиста кърпа, хладка вода и малко препарат за съдове:

- Рафт на врата
- Рафт
- Делим рафт\*
- Капак на EasyFresh-Safe

#### Почистване в съдомиялна машина до 60 °C:

- Рафт на врата
- Преграда за бутилки
- Задържаща част на делими рафтове\*
- Подложка за яйца\*
- Кутия за масло
- ▶ Разглобяване на обзавеждане: вижте съответната глава.
- ▶ Почистване на обзавеждането.

### 9.3.5 След почистването

- ▶ Избършете уреда и принадлежностите до сухо.
- ▶ Свържете и включете уреда. Когато температурата е достатъчно ниска:
- ▶ Поставете хранителни продукти.
- ▶ Повтаряйте почистването редовно.

## 10 Помощ за клиенти

### 10.1 Технически данни

Температурен диапазон	
Охлаждане	3 °C до 9 °C
Максимално количество за замразяване/24 ч	
Фризерно отделение*	вижте идентификационната табелка под „Капацитет на замразяване .../24 ч“ *

Осветление	
Клас на енергийна ефективност <sup>1</sup>	Светлинен източник
Този продукт съдържа един или повече светлинни източници с клас на енергийна ефективност G.	LED

<sup>1</sup> Уредът може да съдържа светлинни източници с различни класове на енергийна ефективност. Посочена е най-ниската енергийна ефективност.

За уреди с WLAN свързване:

Данни за честотата	
Честотна лента	2,4 GHz
Максимална излъчвана мощност	< 100 mW
Предназначение на радиооборудването	Свързване в локалната WLAN мрежа за пренос на данни

### 10.2 Работни шумове

По време на експлоатацията уредът създава различни работни шумове.

- При **ниска охладителна мощност** уредът работи с пестене на енергия, но по-дълго. Силата на шума е **по-малка**.
- При **голяма охладителна мощност** хранителните продукти се охлаждат по-бързо. Силата на шума е **по-голяма**.

Примери:

- активирани функции (виж 7.2 Функции на уреда)
- прясно поставени хранителни продукти
- висока околна температура
- продължително отворена врата

Шум	Възможна причина	Вид на шума
Бълбукане или плискане	Хладилният агент тече в охладителния кръг.	Нормален работен шум
Свистене или съскане	Хладилният агент се впръсква в охладителния кръг.	Нормален работен шум
Бръмчене	Уредът охлажда. Силата на шума зависи от охладителната мощност.	Нормален работен шум
Щракане	Компоненти се включват и изключват.	Нормален шум от превключване
Боботене или нискочестотно бръмчене	Вентили или клапи са активни.	Нормален шум от превключване

Шум	Възможна причина	Вид на шума	Отстраняване
Вибрация	Неподходящо поставяне	Шум от грешка	Изравнете хоризонтално уреда чрез крачетата за регулиране.
Тракане	Обзавеждане, предмети във вътрешността на уреда	Шум от грешка	Фиксирайте елементите на обзавеждането. Оставете разстояние между предметите.

## 10.3 Техническа неизправност

Вашият уред е конструиран и произведен с оглед осигуряване на функционалната безопасност и дълъг срок на експлоатация. Ако въпреки това по време на експлоатация възникне неизправност, то трябва да проверите, дали неизправността не се дължи на грешка в обслужването. В такъв случай възникналите разходи дори и в гаранционния срок са за Ваша сметка.

Следните неизправности можете да отстраните и сами.

### 10.3.1 Функциониране на уреда

Грешка	Причина	Отстраняване
<b>Уредът не работи.</b>	→ Уредът не е включен.	▶ Включете уреда.
	→ Мрежовият щепсел не е включен добре в контакта.	▶ Проверете мрежовия щепсел.
	→ Предпазителят на контакта не е изправен.	▶ Проверете предпазителя.
	→ Спиране на тока	▶ Дръжте уреда затворен. ▶ Предпазване на хранителните продукти: Поставете акумулатори за студ отгоре върху хранителните продукти или използвайте външен фризер, ако спирането на тока продължи по-дълго. ▶ Не замразявайте повторно веднъж размразени хранителни продукти.
	→ Щепселът на уреда не е включен добре в уреда.	▶ Проверете щепсела на уреда.
<b>Температурата не е достатъчно ниска.</b>	→ Вратата на уреда не е затворена добре.	▶ Затворете вратата на уреда.
	→ Вентилацията не е достатъчна.	▶ Освободете вентилационната решетка и почистете.
	→ Околната температура е твърде висока.	▶ Решение на проблема: (виж 1.4 Области на приложение на уреда)
	→ Уредът е бил отворян твърде често или твърде продължително.	▶ Изчакайте, за да видите дали необходимата температура няма отново да се настрои сама. Ако това не стане, обърнете се към сервизната служба. (виж 10.4 Сервизна служба)
	→ Температурата е настроена неправилно.	▶ Настройте по-ниска температура и проверете след 24 часа.
	→ Уредът е твърде близо до източник на топлина (печка, отопление и т.н.).	▶ Променете мястото на уреда или на източника на топлина.
<b>Уплътнението на вратата е дефектно или трябва да се смени по други причини.</b>	→ Уплътнението на врата е сменяемо. То може да се смени без помощни инструменти.	▶ Обърнете се към сервизната служба. (виж 10.4 Сервизна служба)
<b>Уредът се е замръзнал или се образува конденз.</b>	→ Уплътнението на вратата може да е излязло от канала.	▶ Проверете дали уплътнението на вратата е поставено правилно в канала.



## 10.3.2 Обзавеждане

Грешка	Причина	Отстраняване
Вътрешното осветление не работи.	→ Уредът не е включен.	▶ Включете уреда.
	→ Вратата е била отворена повече от 15 мин.	▶ При отворена врата вътрешното осветление се изключва автоматично след ок. 15 мин.
	→ Светодиодното осветление е дефектно или капакът е повреден.	▶ Обърнете се към сервизната служба. (виж 10.4 Сервизна служба)
Фризерното отделение не може да се затвори.*	→ Блокировката е задействана при отворена врата.	▶ Задействайте отново дръжката.

## 10.4 Сервизна служба

Първо проверете дали сами не можете да отстраните грешката (виж 10 Помощ за клиенти) . Ако не успеете, обърнете се към сервизната служба.

Ще намерите адресите в приложените брошури „Liebherr-Service“ или на [home.liebherr.com/service](http://home.liebherr.com/service).



### ПРЕДУПРЕЖДЕНИЕ

Некомпетентен ремонт!

Наранявания.

- ▶ Ремонт и действия по уреда и мрежовото електрозахранване, които не са посочени изрично в (виж 9 Поддръжка) , да се възлагат само на сервизната служба.
- ▶ Възлагайте смяна на повреден захранващ проводник само на производителя, на неговата сервизна служба или на подобно квалифицирано лице.
- ▶ При уреди с щепсел за хладилен уред смяната може да бъде извършена от клиента.

### 10.4.1 Свързване със сервизната служба

Уверете се, че следната информация за уреда е подготвена:

- Обозначение на уреда (модел и индекс)
- Сервизен № (Service)
- Сериен № (S-Nr.)

- ▶ Вижте информацията за уреда от идентификационната табелка. (виж 10.5 Идентификационна табелка)
- ▶ Запишете си информацията за уреда.
- ▶ Уведомете сервизната служба: Съобщете грешката и информацията за уреда.
- ▷ Това спомага за бързо и целенасочено сервизно обслужване.
- ▶ Спазвайте последващите указания на сервизната служба.

## 10.5 Идентификационна табелка

Идентификационната табелка е долу вляво от вътрешната страна на уреда.

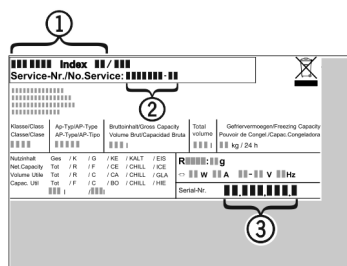


Fig. 62

- (1) Обозначение на уреда
- (2) Сервизен №
- (3) Сериен №
- ▶ Прочетете информацията от идентификационната табелка.

## 11 Извеждане от експлоатация

- ▶ Изпразнете уреда.
- ▶ Изключете уреда. (виж Изключване и включване на уреда)
- ▶ Изтеглете мрежовия щепсел.
- ▶ При необходимост отстранете щепсела на уреда: Дърпайте навън с едновременно движение от ляво надясно.
- ▶ Почистете уреда. (виж 9.3 Почистване на уреда)
- ▶ Оставете вратата отворена, за да не се образуват неприятни миризми.

При уреди без фризерно отделение: \*

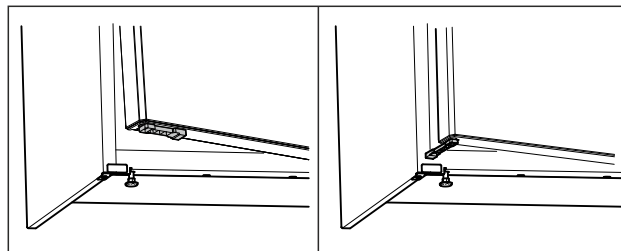


Fig. 63 \*

- ▶ Монтирайте ограничителя на отваряне на вратата от комплекта аксесоари в долната част на вратата.\*
- ▶ Завъртете ограничителя за отваряне на вратата на 90°. (виж Fig. 63) \*
- ▶ Затворете вратата на уреда: Опрете вратата на уреда на ограничителя на отваряне на вратата.\*
- ▷ Вратата на уреда остава отворена.\*

При уреди с фризерно отделение: \*

- ▶ Отворете вратата на уреда.\*
- ▶ Затворете вратата на уреда: Опрете вратата на уреда на вратата на фризерното отделение.\*
- ▷ Вратата на уреда остава отворена.\*

## 12 Изхвърляне

- ▶ Изхвърлете батериите, лампите и уреда съгласно горепосочените предписания.

### 12.1 Подготовка на уреда за изхвърляне



**Li-Ion**

В някои уреди Liebherr поставя батерии. В ЕС от съображения за опазване на околната среда законодателят е задължил крайния потребител да изважда тези батерии преди изхвърлянето на стари уреди. Ако Вашият уред съдържа батерии, на уреда е поставено съответно указание.

**Лампи** В случай че можете да свалите сами и без разрушаване лампите, демонтирайте и тях преди изхвърлянето.

- ▶ Извеждане на уреда от експлоатация.
- ▶ Уред с батерии: Извадете батериите. За описание вижте глава **Поддръжка**.
- ▶ Ако е възможно: Демонтирайте лампите без разрушаване.

### 12.2 Изхвърляне на уреда по безопасен за околната среда начин



Уредът съдържа ценни материали и трябва да се предава за събиране отделно от несортираните битови отпадъци.



**Li-Ion**



**Li-Ion**

Изхвърлете батериите отделно от стария уред. При това можете да върнете батериите безплатно в търговските обекти, както и в пунктовете за рециклиране и вторични суровини.

**Лампи** Демонтираните лампи изхвърлете чрез съответните системи за събиране.

**За Германия:** Можете да изхвърлите безплатно уреда в местните пунктове за рециклиране и вторични суровини чрез контейнерите от клас 1. При покупка на нов хладилник/фризер и търговска площ > 400 m<sup>2</sup>, старият уред се приема обратно също безплатно от търговския обект.



#### **ПРЕДУПРЕЖДЕНИЕ**

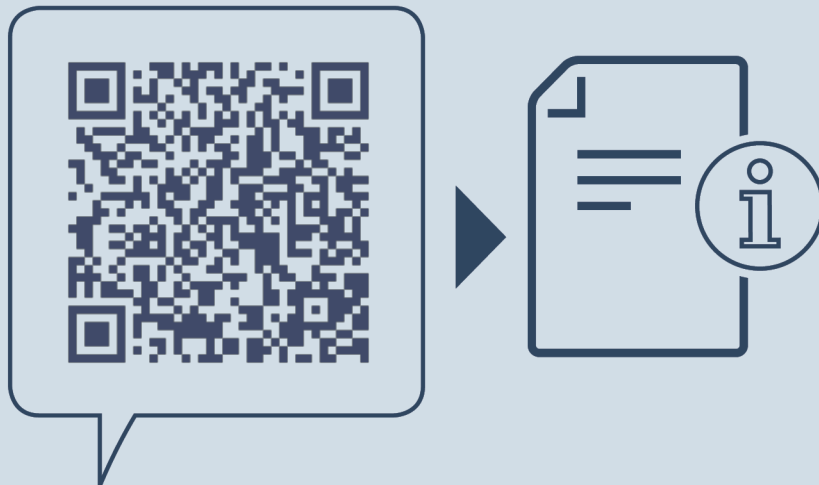
Излизащ хладилен агент и масло!

Пожар. Използваният хладилен агент е безвреден за околната среда, но лесно запалим. Съдържащото се масло също е лесно запалимо. Излизащи хладилен агент и масло могат да се възпламенят при съответно висока концентрация и в контакт с външен източник на топлина.

- ▶ Пазете от повреди тръбите на охлаждащия кръг и компресора.

- ▶ Съблюдавайте указанията за транспортиране на уреда. (виж 4.6 Транспортиране на уреда)
- ▶ Транспортирайте уреда, без да го повреждате.





[home.liebherr.com/fridge-manuals](https://home.liebherr.com/fridge-manuals)

**BG** Подплатов хладилник  
ОРИГИНАЛНА ИНСТРУКЦИЯ ЗА ЕКСПЛОАТАЦИЯ

Дата на издаване: 20240509

**N° артикул-  
индекс: 7086569-01**

Liebherr-Hausgeräte Marica E00D  
Bezirk Plovdiv  
4202 Radinovo  
Bulgarien