



Montagehandleiding

Quality, Design and Innovation



home.liebherr.com/fridge-manuals





LIEBHERR

Inhoudsopgave

1	Algemene veiligheidsvoorschriften	2
2	Opstelvoorwaarden	3
2.1	Plaats van opstelling.....	3
2.2	Elektrische aansluiting.....	3
3	Afmetingen apparaat	3
4	Apparaat transporteren	4
5	Apparaat uitpakken	4
6	Transportbeveiliging verwijderen	4
7	Deurgreep monteren*	4
8	Deurgreep monteren*	4
9	Apparaat opstellen	4
10	Apparaat uitlijnen	5
11	Plaatsen van meerdere apparaten	5
12	Na het plaatsen	5
13	Afvalverwerking van de verpakking	5
14	Deurscharnier verwisselen	5
15	Deur uitlijnen	14
16	Apparaat op de stroomvoorziening aansluiten	15

De fabrikant werkt voortdurend aan de verdere ontwikkeling van alle typen en modellen. Daarom vragen wij uw begrip dat wij ons het recht voorbehouden veranderingen in vorm, inrichting en technologie aan te brengen.

Symbol	Uitleg
	<p>Gebruiksaanwijzing lezen</p> <p>Om alle voordelen van uw nieuwe apparaat te leren kennen, moet u de instructies in deze gebruiksaanwijzing aandachtig doorlezen.</p>
	<p>Aanvullende informatie op het internet</p> <p>De digitale handleiding met aanvullende informatie en in andere talen kunt u vinden op internet via de QR-code op de voorkant van de handleiding of door het servicenummer in te voeren op home.liebherr.com/fridge-manuals. Het servicenummer vindt u op het typeplaatje:</p>  <p style="text-align: right;"><i>Fig. Voorbeeld</i></p>
	<p>Apparaat controleren</p> <p>Controleer alle onderdelen op transportschade. Neem bij op- of aanmerkingen contact op met de distributeur of de klantenservice.</p>
	<p>Afwijkingen</p> <p>De gebruiksaanwijzing geldt voor verschillende modellen, afwijkingen zijn mogelijk. Secties die alleen van toepassing zijn op bepaalde apparaten worden met een sterretje (*) aangeduid.</p>

Symbol	Uitleg
	<p>Instructies voor actie en resultaten van de actie</p> <p>Instructies voor actie worden aangeduid met een ▶.</p> <p>De resultaten van de actie worden aangeduid met een ▷.</p>
	<p>Video's</p> <p>Video's over de apparaten vindt u op het YouTube-kanaal van Liebherr-Hausgeräte.</p>

Open-Source-licenties:

Het apparaat bevat softwarecomponenten, die Open-Source-licenties gebruiken. Informatie over de gebruikte Open-Source-licenties kunt u hier vinden: home.liebherr.com/open-source-licences

1 Algemene veiligheidsvoorschriften

- Bewaar deze montagehandleiding zorgvuldig, zodat u hem te allen tijde kunt raadplegen.
- Als u het apparaat doorgeeft, geef dan ook de montagehandleiding door aan de volgende eigenaar.
- Om het apparaat goed en veilig te kunnen gebruiken, moet u deze montagehandleiding vóór gebruik en installatie aandachtig doorlezen. Volg altijd de instructies, veiligheidsvoorschriften en waarschuwingen die hierin zijn opgenomen. Deze zijn belangrijk om het apparaat veilig en probleemloos te kunnen installeren en gebruiken.
- Lees eerst de algemene veiligheidsvoorschriften in het hoofdstuk 'Algemene veiligheidsvoorschriften' van de **gebruiksaanwijzing** die bij deze montagehandleiding is gevoegd en volg deze op. Als u de **gebruiksaanwijzing** niet meer kunt vinden, kunt u de **gebruiksaanwijzing** op internet door invoeren van het servicenummer op home.liebherr.com/fridge-manuals downloaden. Het servicenummer vindt u op het



typeplaatje:

- **Neem de specifieke waarschuwingen en de andere specifieke instructies in de andere hoofdstukken in acht, als u het apparaat installeert:**

	GEVAAR	duidt een direct gevaar aan, die de dood of ernstig lichamelijk letsel tot gevolg kan hebben wanneer dit gevaar niet vermeden wordt.
	WAARSCHUWING	duidt een gevaarlijke situatie aan, die de dood of ernstig lichamelijk letsel tot gevolg kan hebben wanneer dit gevaar niet vermeden wordt.
	VOORZICHTIG	duidt een gevaarlijke situatie aan, die lichamelijk letsel tot gevolg kan hebben wanneer dit gevaar niet vermeden wordt.
	LET OP	duidt een gevaarlijke situatie aan, die materiële schade tot gevolg kan hebben wanneer dit gevaar niet vermeden wordt.
	Aanwijzing	duidt op nuttige informatie en tips.

2 Opstelvoorwaarden



WAARSCHUWING

Brandgevaar door vocht!

Wanneer stroomgeleidende delen of de stroomaansluiting vochtig worden, kan dat leiden tot kortsluiting.

- ▶ Het apparaat is ontworpen voor gebruik in een gesloten ruimte. Het apparaat niet buiten, in een vochtige omgeving of binnen bereik van spatwater plaatsen.

2.1 Plaats van opstelling



WAARSCHUWING

Vrijkomend koudemiddel en olie!

Brand. Het gebruikte koelmiddel is milieuvriendelijk maar wel brandbaar. De gebruikte olie is ook brandbaar. Vrijkomend koelmiddel en vrijkomende olie kunnen bij hoge concentratie en in contact met een externe warmtebron ontvlammen.

- ▶ Buisleidingen van de koelmiddelkringloop en compressor niet beschadigen.

- Plaats het apparaat niet naast een fornuis, verwarming of dergelijke, en stel het apparaat niet bloot aan direct zonlicht.
- Een optimale opstelplaats is een droge en goed geventileerde ruimte.
- Wanneer het apparaat in een zeer vochtige omgeving wordt neergezet, kan zich aan de buitenkant van het apparaat condenswater vormen. Let op de plaats van opstelling altijd op de be- en ontluchting.
- Hoe meer koelmiddel in het apparaat aanwezig is, des te groter moet de ruimte zijn waarin het apparaat staat. In te kleine ruimten kan bij een lek een brandbaar gas-luchtmengsel ontstaan. Per 8 g koelmiddel moet de opstelruimte minstens 1 m³ groot zijn. Gegevens over het gebruikte koelmiddel staan op het typeplaatje aan de binnenkant van het apparaat.
- De vloer op de plaats van opstelling moet horizontaal en vlak zijn.
- De plaats van opstelling moet voor het apparaatgewicht inclusief de maximale belasting over voldoende draagvermogen beschikken.
- Het gebruik in explosiegevaarlijke omgevingen is niet toegestaan.

2.2 Elektrische aansluiting

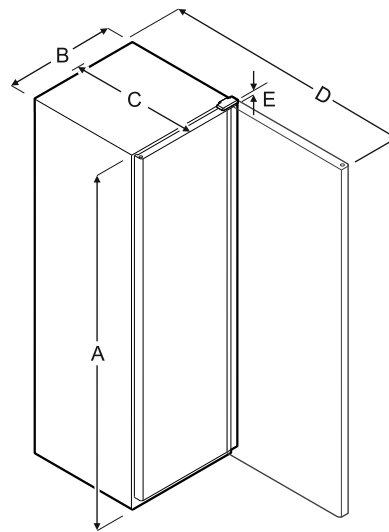


WAARSCHUWING

Brandgevaar door verkeerd opstellen!

- ▶ Voorkom bij het opstellen van het apparaat dat onder het apparaat stroomkabels klem komen te zitten.
- ▶ Apparaat zodanig opstellen dat het geen stekker of stroomkabel raakt.
- ▶ Op contactdozen in het achterpaneel van het apparaat geen apparaten aansluiten.
- ▶ Meervoudige contactdozen of verdeeldozen en andere elektronische apparaten (bijv. halogeen-transformatoren) mogen **niet** aan het achterpaneel van apparaten worden aangebracht en gebruikt.

3 Afmetingen apparaat



	A	B	C	D	E
WPbl 4201 WSbl 4201	1284 mm	600 mm	763 mm	1323 mm	23 mm
WPbl 4601 WSbl 4601	1484 mm	600 mm	763 mm	1323 mm	23 mm
WPbl 5001 WPbli 5031 WSbl 5001 WSbli 5031	1684 mm	600 mm	763 mm	1323 mm	23 mm
WPbl 5231 WPbli 5231 WSbli 5231	1884 mm	600 mm	763 mm	1323 mm	23 mm
WSbl 7731 WSbli 7731	2044 mm	750 mm	763 mm	1473 mm	23 mm

A = hoogte van apparaat inclusief voeten/wielen/scharnier

B = breedte van apparaat zonder greep

C = diepte van apparaat zonder greep

D = diepte van apparaat bij geopende deur

E = scharnierhoogte

Apparaat transporteren

4 Apparaat transporteren



WAARSCHUWING

Gevaar voor verwonding door glasscherven!* Tijdens transport op een hoogte van meer dan 1500 m kan het glas van de deur breken. De scherven zijn scherp en kunnen ernstige verwondingen veroorzaken.
▶ Navenante veiligheidsmaatregelen treffen.

Bij het transport van het apparaat het volgende in acht nemen:

- ▶ Apparaat rechtop transporteren.
- ▶ Apparaat met twee personen transporteren.

Bij eerste ingebruikname:

- ▶ Het apparaat verpakt transporteren.

Bij het transport van het apparaat na de eerste ingebruikname (bijv. verhuizing of reiniging):

- ▶ Apparaat leegmaken.
- ▶ Deur beveiligen tegen ongewenst openen.

5 Apparaat uitpakken

Bij schade aan het apparaat onmiddellijk vóór het aansluiten contact met de leverancier opnemen.

- ▶ Controleer of het apparaat en de verpakking op transportschade. Neem onmiddellijk contact met de leverancier op als u een beschadiging opmerkt.
- ▶ Verwijder alle materialen van de achterzijde of de zijwanden van het apparaat die een correcte plaatsing of ventilatie kunnen belemmeren.
- ▶ Alle beschermfolies van het apparaat verwijderen. Hierbij geen puntige of scherpe voorwerpen gebruiken!

6 Transportbeveiliging verwijderen

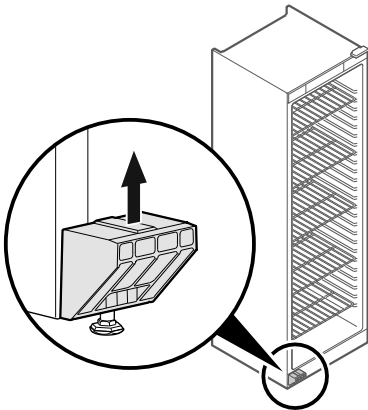


Fig. 1

- ▶ Transportbeveiliging naar boven lostrekken.
- ▷ Basishouder blijft op het apparaat.

7 Deurgreep monteren*

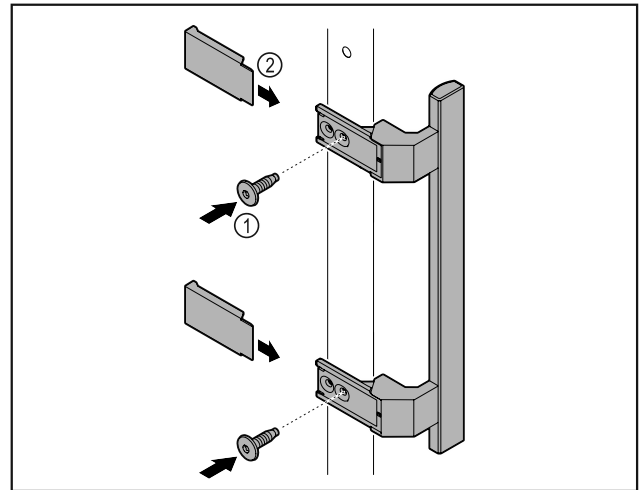


Fig. 2

- ▶ Meegeleverde greep met de meegeleverde schroeven Fig. 2 (1) op de deur aanbrengen.
- ▶ Afdekplaatje Fig. 2 (2) plaatsen.

8 Deurgreep monteren*

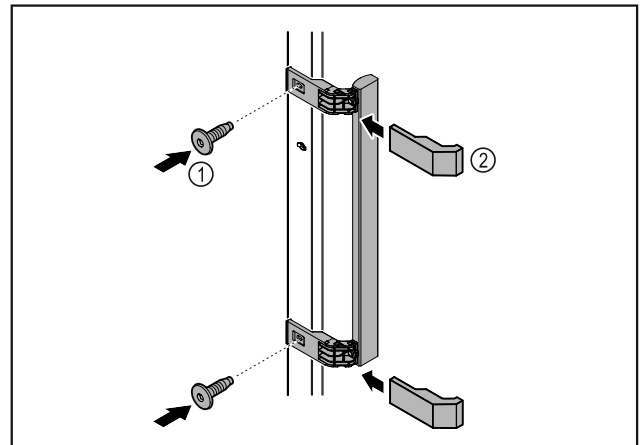


Fig. 3

- ▶ Meegeleverde greep met de meegeleverde schroeven Fig. 3 (1) op de deur aanbrengen.
- ▶ Afdekplaatje Fig. 3 (2) plaatsen.

9 Apparaat opstellen



VOORZICHTIG

Letsel- en beschadigingsgevaar!

- ▶ Apparaat met 2 personen opstellen.



VOORZICHTIG

Letsel- en beschadigingsgevaar!

De deur kan tegen de wand slaan en hierdoor worden beschadigd. Bij glazen deuren kan het beschadigde glas tot letsel leiden!

- ▶ Deur tegen het slaan tegen de wand beveiligen. Deurstopper, bijv. van vilt, op de wand aanbrengen.

- ▶ Alle benodigde onderdelen (bijv. netkabel) op de achterzijde van het apparaat aansluiten en naar de zijkant leiden.

Aanwijzing

Kabels kunnen beschadigd worden!

- ▶ Kabels bij het terugschuiven niet ingeklemd raken.

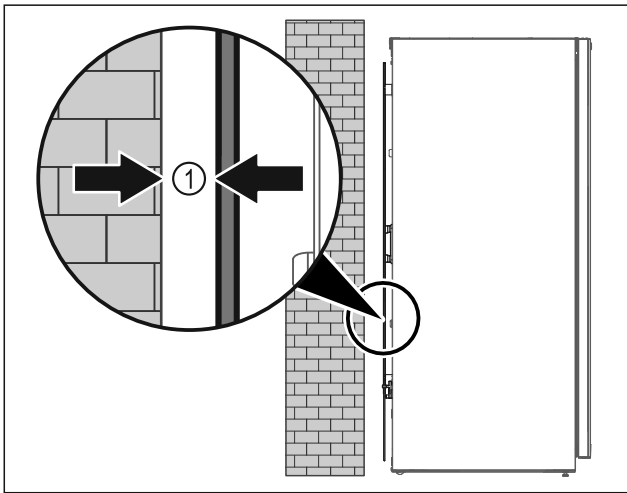


Fig. 4

- ▶ Apparaat ofwel vrij in de ruimte of direct tegen een wand met een minimumafstand van 5 mm Fig. 4 (1) opstellen.

10 Apparaat uitlijnen

LET OP

Vervorming van het apparaat en deur sluit niet.

- ▶ Apparaat horizontaal en verticaal uitlijnen.
- ▶ Oneffen ondergrond met stelvoeten compenseren.



WAARSCHUWING

Niet-deskundige hoogteverstelling van de stelvoet!
Zwaar tot dodelijk letsel. Door verkeerde hoogteverstelling kan het onderdeel van de stelvoet losraken en het apparaat kantelen.

- ▶ De stelvoet er niet te ver uitdraaien.

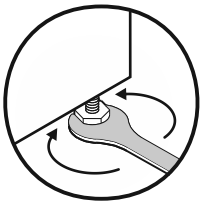


Fig. 5

Apparaat optillen:

- ▶ Stelvoet rechtsom draaien.

Apparaat neerlaten:

- ▶ Stelvoet linksom draaien.

11 Plaatsen van meerdere apparaten

LET OP

Beschadigingsgevaar door condenswater tussen de zijwanden!

- ▶ Het apparaat niet direct naast een ander koelapparaat plaatsen.
- ▶ Apparaat met afstand van 3 cm tussen de apparaten opstellen.
- ▶ Meerdere apparaten alleen tot temperaturen van 35 °C en 65 % luchtvochtigheid naast elkaar opstellen.
- ▶ Bij hoge luchtvochtigheid afstand tussen de apparaten vergroten.

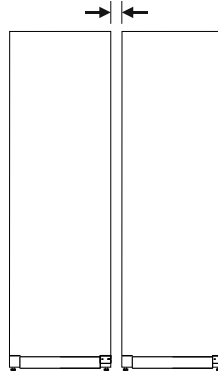


Fig. 6 Side-by-side-opstelling

Aanwijzing

Een side-by-side-kit is als toebehoren via de Liebherr-klantenservice verkrijgbaar.

12 Na het plaatsen

- ▶ Beschermfolies verwijderen. *
- ▶ Apparaat reinigen.
- ▶ Indien nodig: Apparaat desinfecteren.
- ▶ Factuur bewaren om voor servicediensten apparaat- en dealergegevens beschikbaar te hebben.

13 Afvalverwerking van de verpakking



WAARSCHUWING

Gevaar voor verstikking door verpakkingsmateriaal en folie!
▶ Kinderen niet met het verpakkingsmateriaal laten spelen.

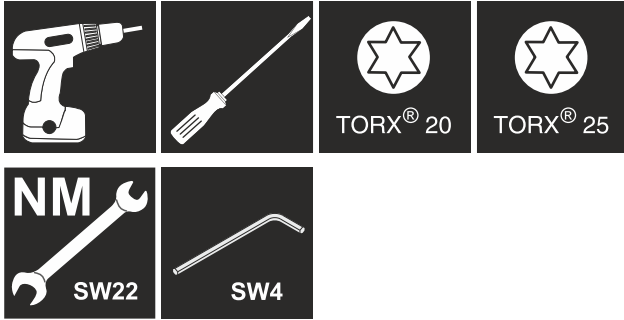
De verpakking bestaat uit recyclebaar materiaal:

- Golfkarton/karton
- Onderdelen uit geschuimd polystyreen
- Folies en zakken uit polyetheen
- Spanbanden uit polypropeen
- Vastgespijkerd houten raam afgewerkt met polyethyleen*
- ▶ Breng het verpakkingsmateriaal naar een officieel inzamelpunt.

14 Deurscharnier verwisselen

Gereedschap

Deurscharnier verwisselen



WAARSCHUWING

Letselgevaar door niet-deskundige wissel van de deurscharnieren!

- ▶ Deurscharnieren alleen door deskundig personeel laten wisselen.



WAARSCHUWING

Letselgevaar en materiële schade door hoog deurgewicht!

- ▶ Ombouw alleen uitvoeren, als u een gewicht van 25 kg kunt dragen.
- ▶ Ombouw alleen met twee personen uitvoeren.

LET OP

Onder stroom staande onderdelen!

Beschadiging van elektrische onderdelen.

- ▶ Trek de netstekker eruit, voordat u de deuraanslagwissel uitvoert.

- ▶ Deur openen.

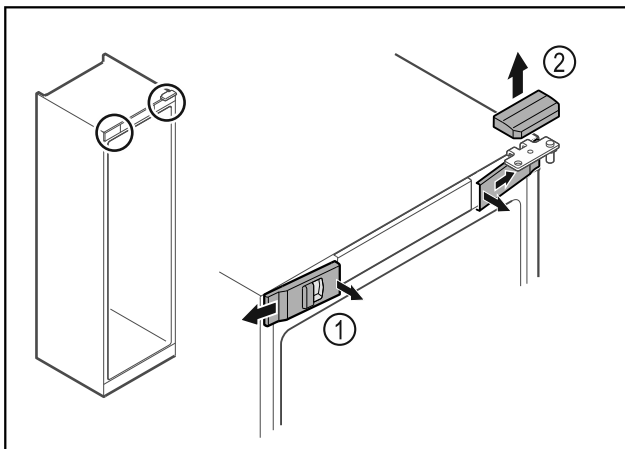


Fig. 7*

- ▶ Voorste afdekkingen Fig. 7 (1) binnen ontgrendelen en naar de zijkant toe verwijderen.*
- ▶ Bovenste afdekking Fig. 7 (2) naar boven toe verwijderen.*

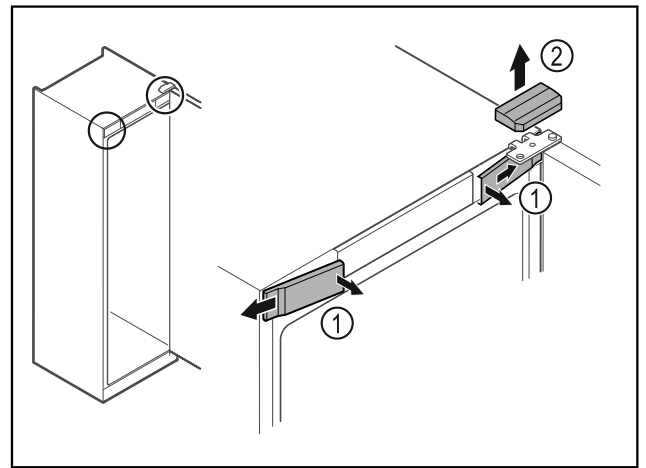


Fig. 8*

- ▶ Voorste afdekkingen Fig. 8 (1) binnen ontgrendelen en naar de zijkant toe verwijderen.*
- ▶ Bovenste afdekking Fig. 8 (2) naar boven toe verwijderen.*

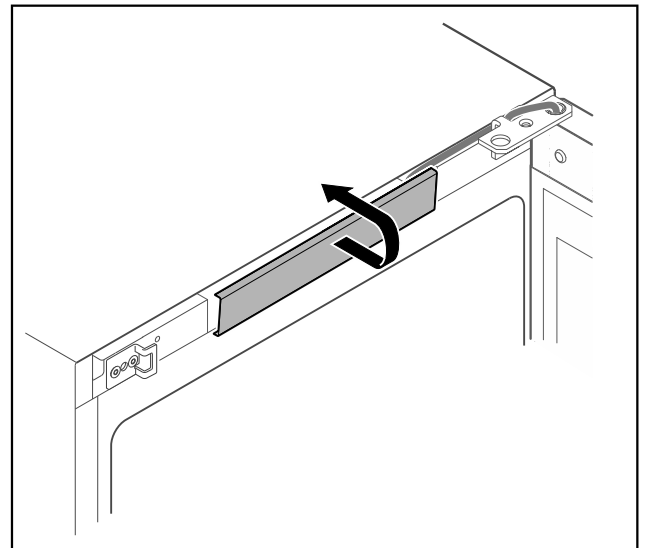


Fig. 9

- ▶ Middelste afdekking ontgrendelen en verwijderen.

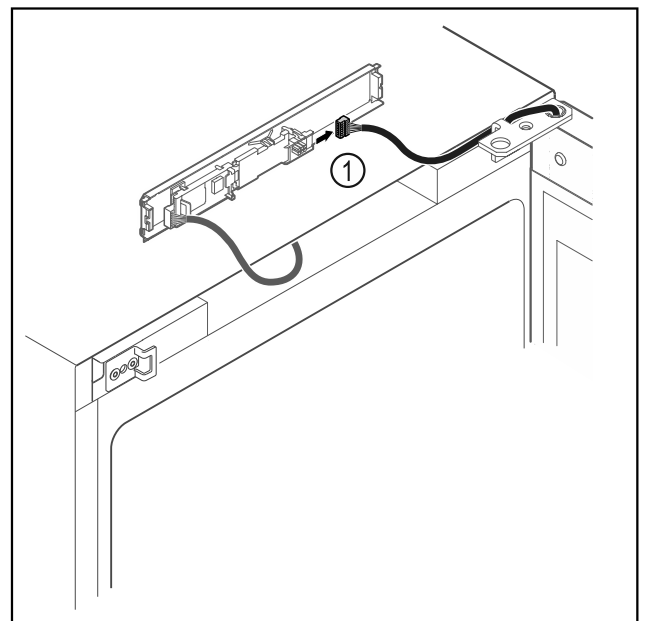


Fig. 10

- ▶ Stekker Fig. 10 (1) van printplaat loskoppelen.

Deurscharnier verwisselen

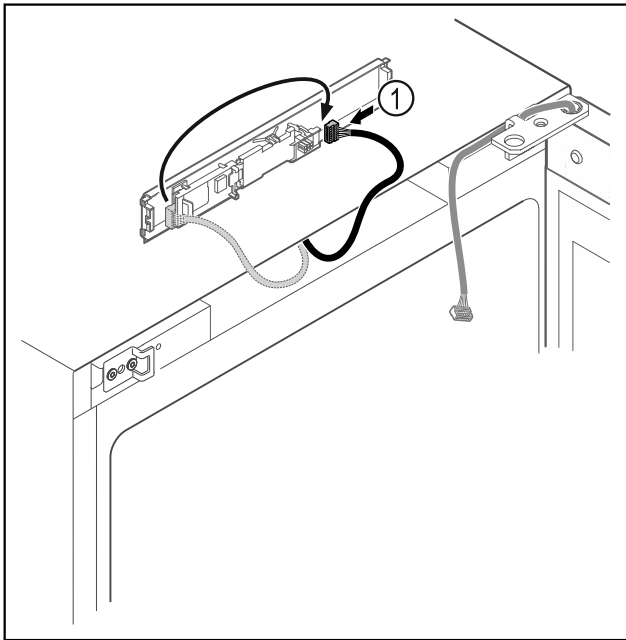


Fig. 11

- ▶ Stekker Fig. 11 (1) op printplaat verwisselen.

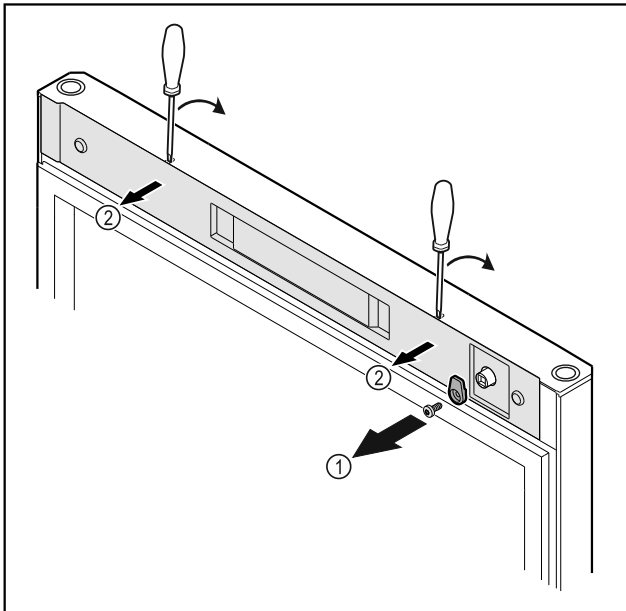


Fig. 12*

- ▶ Sluithaak Fig. 12 (1) losschroeven.*
- ▶ Afdekking Fig. 12 (2) met een kleine schroevendraaier losmaken en verwijderen.*

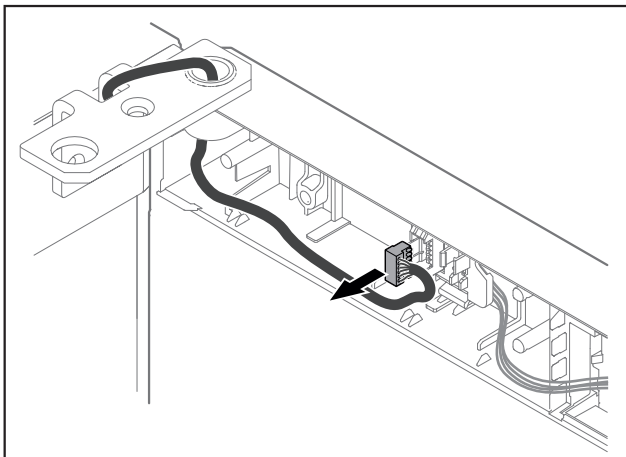


Fig. 13

- ▶ Stekker uit stekkerhouder verwijderen.

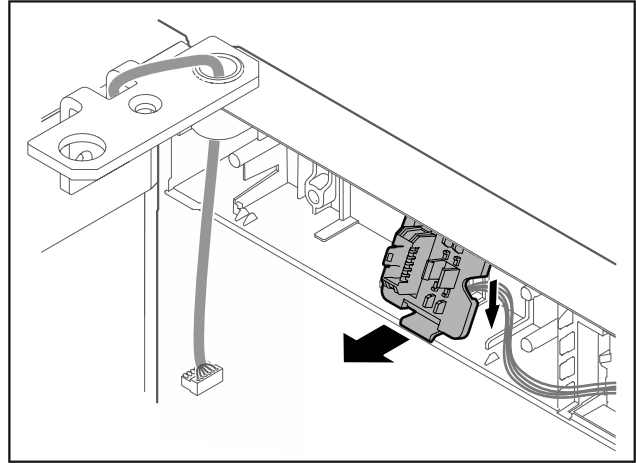


Fig. 14 De inbouwpositie van de stekkerhouder kan 180° gedraaid zijn.

- ▶ Stekkerhouder ontgrendelen.

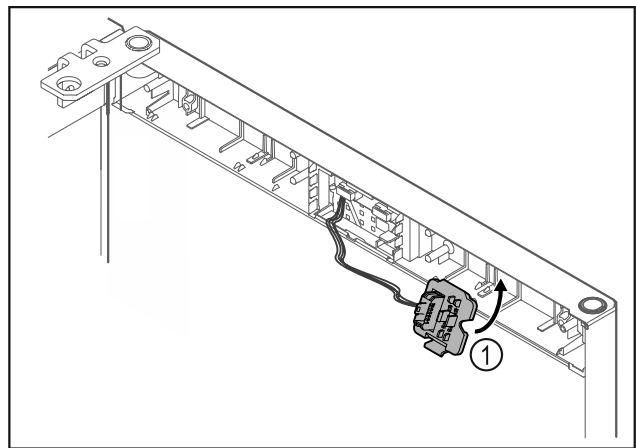


Fig. 15

- ▶ Stekkerhouder Fig. 15 (1) aan tegenoverliggende zijde vergrendelen.

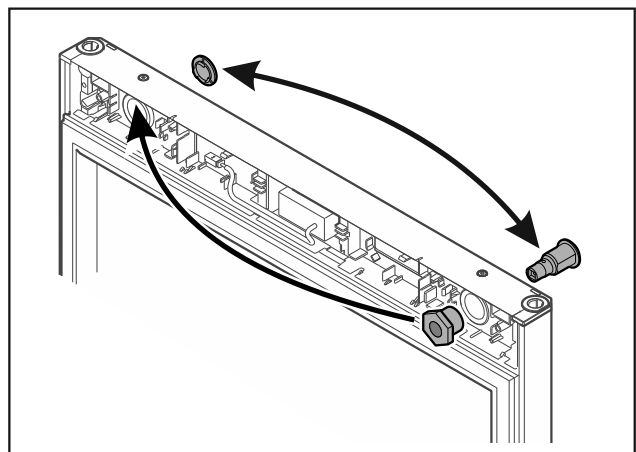


Fig. 16*

- ▶ Slot en afdekking steeds naar de tegenoverliggende zijde verplaatsen.*

-of-

Deurscharnier verwisselen

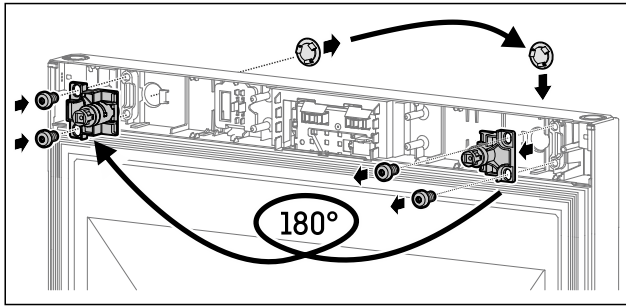


Fig. 17

- Slot en afdekking steeds naar de tegenoverliggende zijde verplaatsen.*

LET OP

Letselgevaar door eruit vallende deur!

- Deur vasthouden.

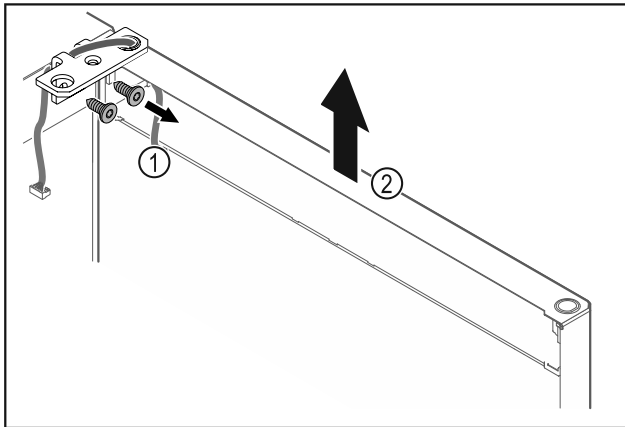


Fig. 18

- Scharnierhoek Fig. 18 (1) losschroeven.
- Deur inclusief scharnierhoek Fig. 18 (2) circa 200 mm recht omhoogtillen en verwijderen.
- Deur voorzichtig op een zachte ondergrond leggen.

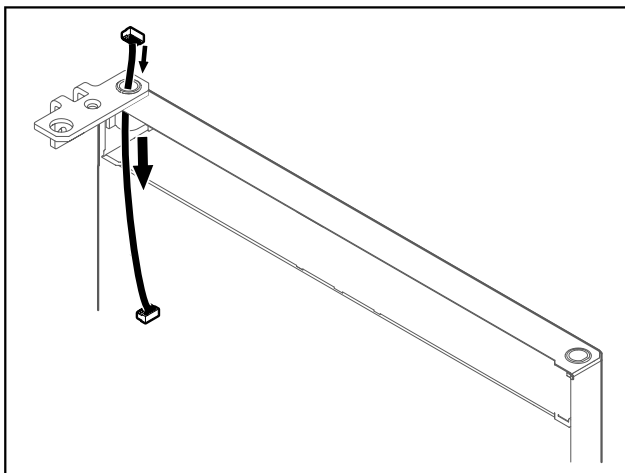


Fig. 19

- Kabel voorzichtig eruit trekken.

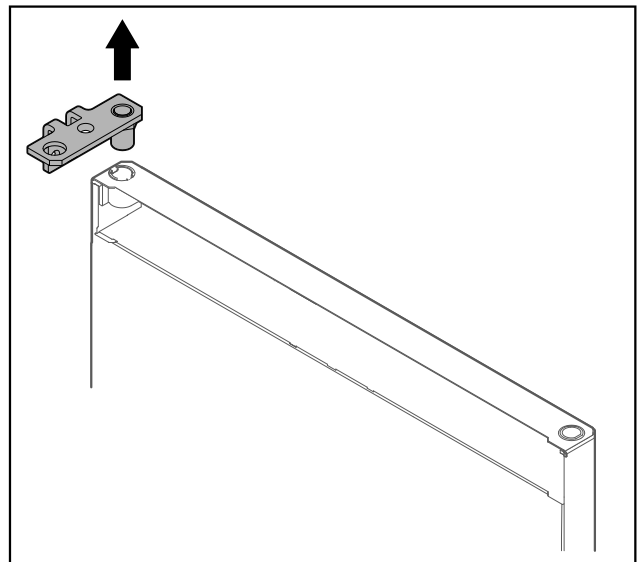


Fig. 20

- Scharnierhoek eruit trekken.

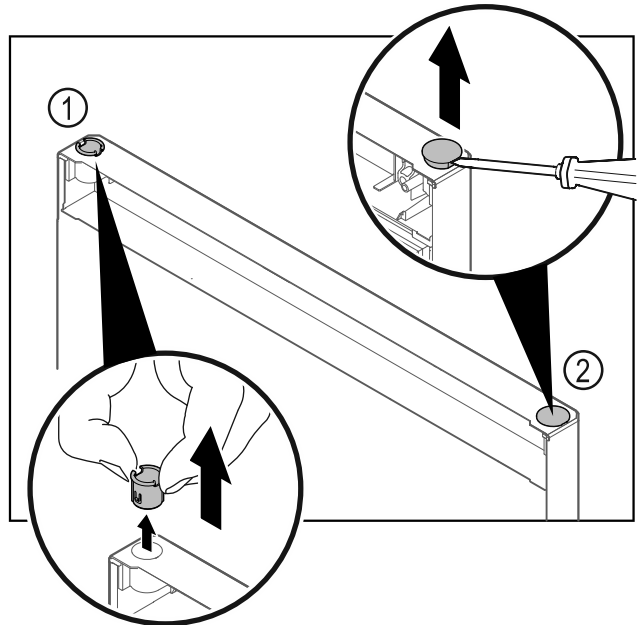


Fig. 21

- Scharnierbus Fig. 21 (1) met de vingers eruit trekken.
- Afdekstop Fig. 21 (2) voorzichtig met een sleufschroevendraaier optillen en eruit trekken.

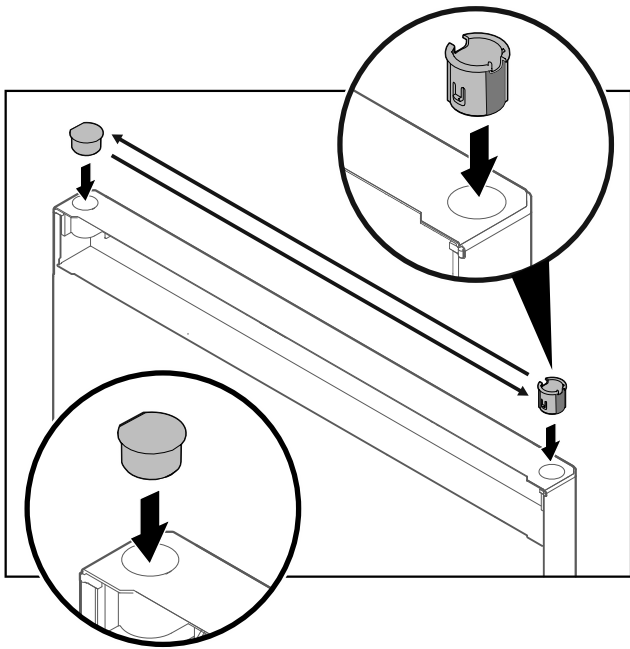


Fig. 22

- Scharnierbus en afdekstop aan tegenoverliggende zijde plaatsen (de afgeschuimde zijden omhoog).

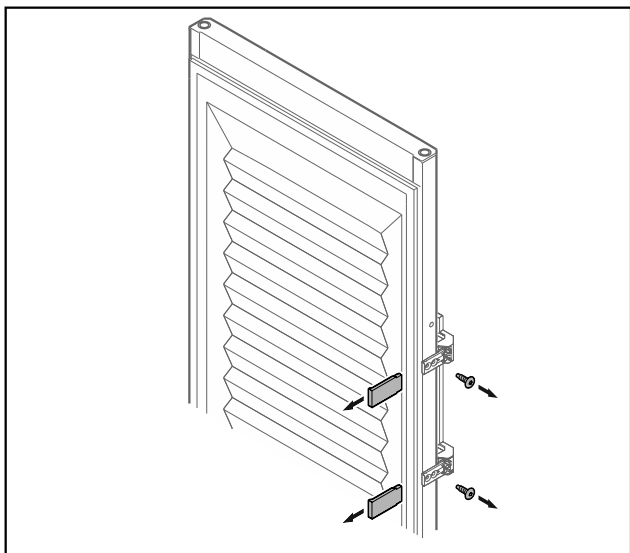


Fig. 23 Geschuimde deur*

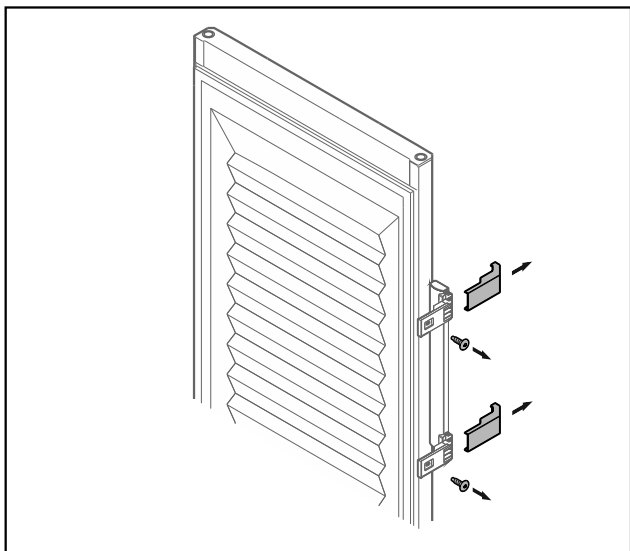


Fig. 23 Geschuimde deur*

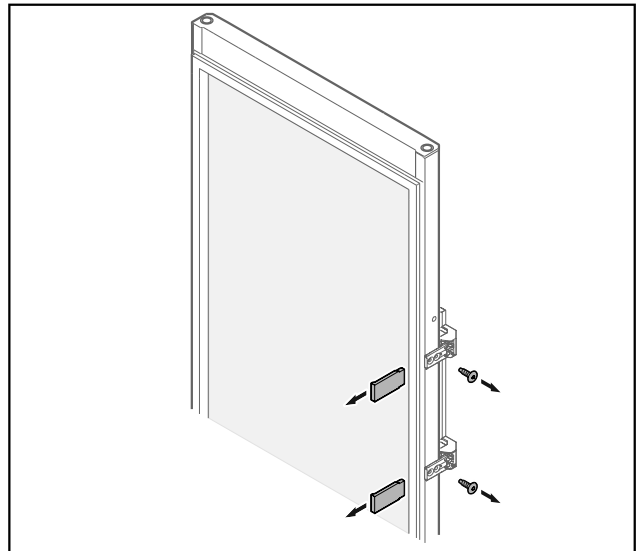


Fig. 24 Glasdeur*

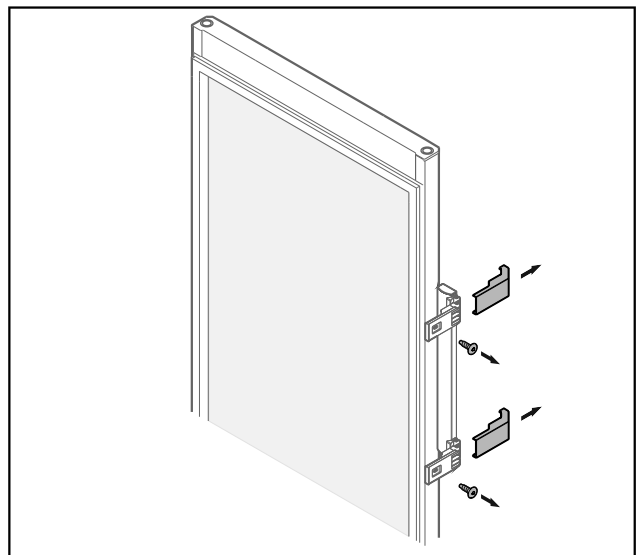


Fig. 24 Glasdeur*

- Panelen verwijderen.
- Greep losschroeven.

Deurscharnier verwisselen

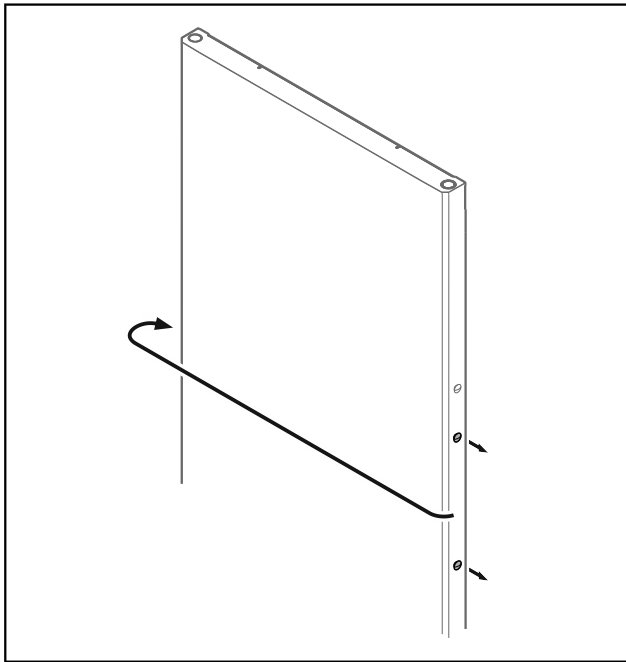


Fig. 25

- Stop naar de tegenoverliggende zijde verplaatsen.



Fig. 26 Geschuimde deur*

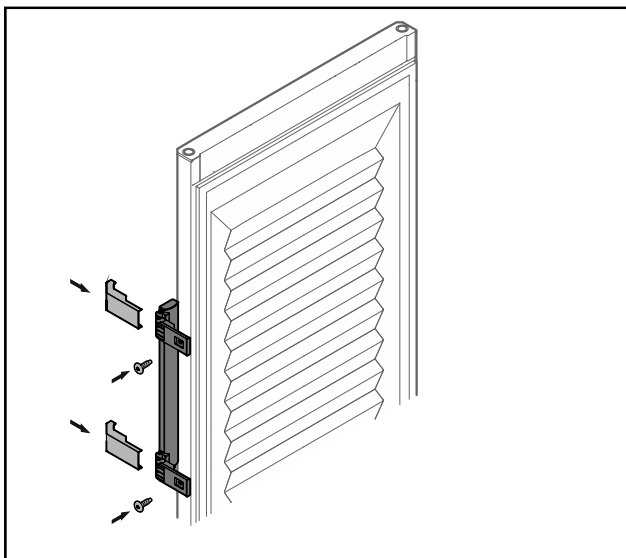


Fig. 26 Geschuimde deur*

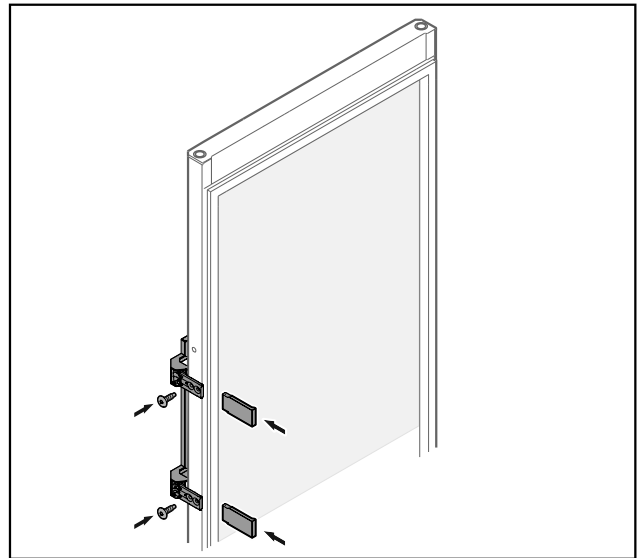


Fig. 27 Glasdeur*

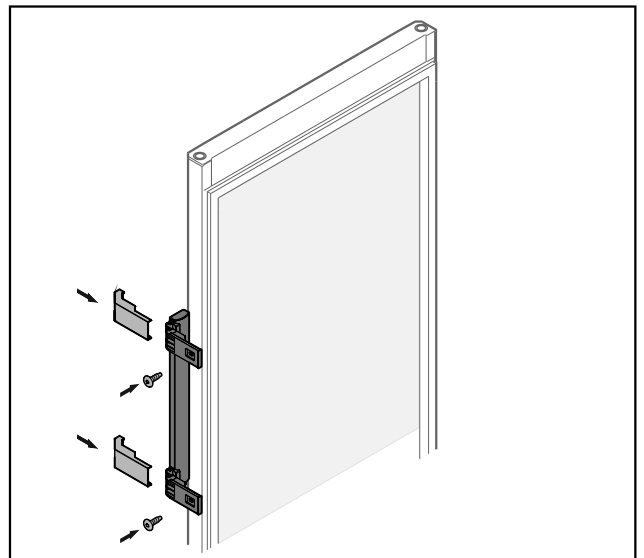


Fig. 27 Glasdeur*

- Greep aan tegenoverliggende zijde schroeven.
- Panelen aanbrengen.

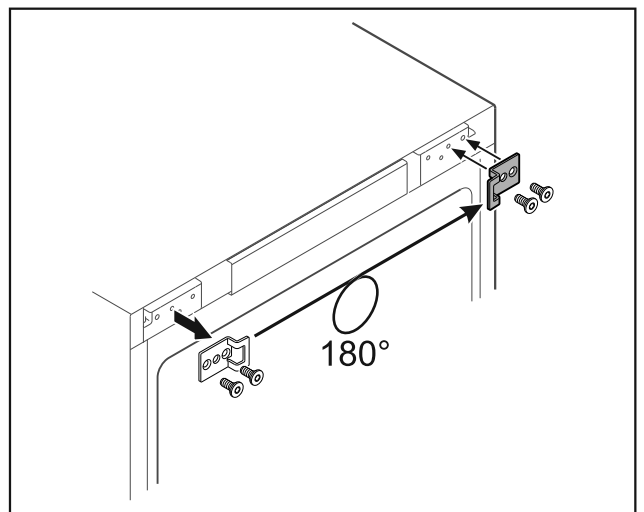


Fig. 28 *

- Sluithoek naar de tegenoverliggende zijde verplaatsen.*

Aanwijzing

Gaten zijn voorgemarkeerd en moeten met zelftappende schroeven worden doorboord.*

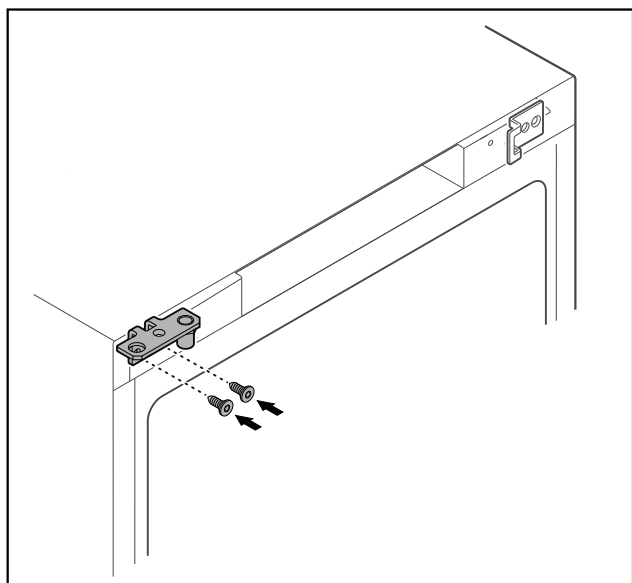


Fig. 29 *

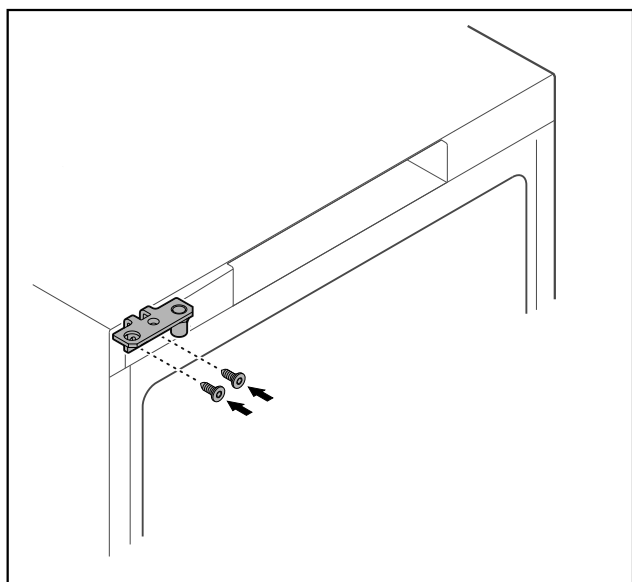


Fig. 30 *

- Scharnierhoek naar tegenoverliggende zijde verplaatsen.



WAARSCHUWING

Letselgevaar en materiële schade door eruit kantelende deur!

- Lagerbout met aangegeven aanhaalmoment vastdraaien.

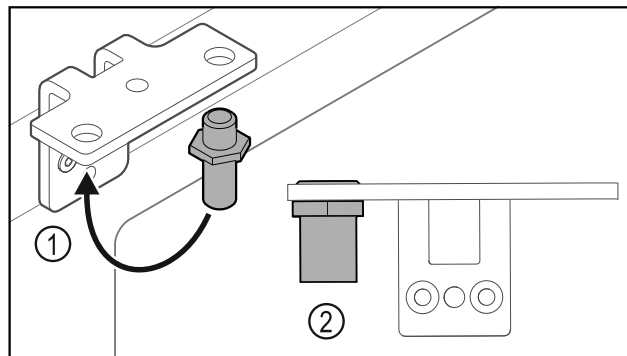


Fig. 31

- Bouten Fig. 31 (1) naar de scharnierhoek verplaatsen.
- Bouten Fig. 31 (2) met **aanhaalmoment van 12 Nm** vastdraaien.
- Scharnierhoek weer losschroeven.

LET OP

Letselgevaar door gespannen veer!

- Deursluitsysteem niet uit elkaar halen Fig. 32 (1).

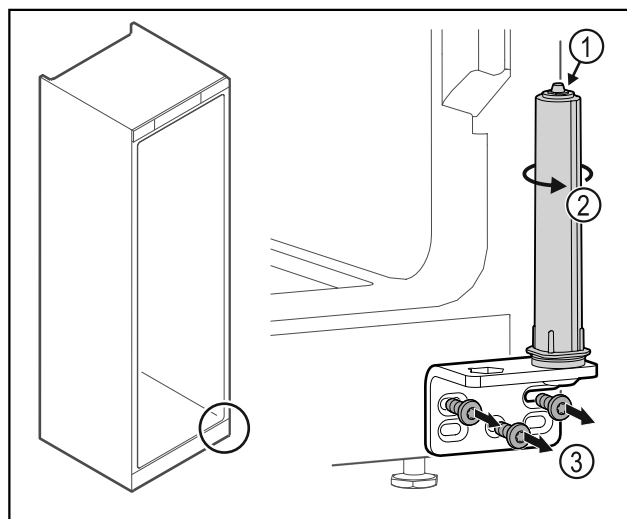


Fig. 32

- Sluitsysteem Fig. 32 (2) draaien tot het klikt.
- Voorspanning van het sluitsysteem is losgezet.
- Scharnierhoek Fig. 32 (3) losschroeven.

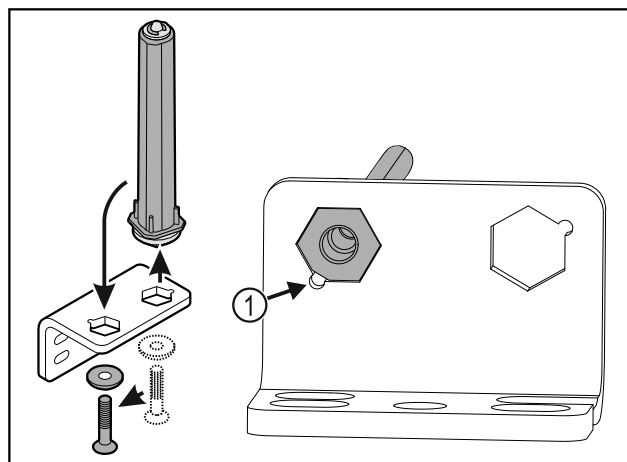


Fig. 33

- Deursluitsysteem naar de scharnierhoek verplaatsen.
- Let erop dat bij het plaatsen de boutafschuining Fig. 33 (1) naar het ronde gat wijst.

-of-

Deurscharnier verwisselen

Aanwijzing

Verkeerde plaatsing van de hoogte-instelschijven.
Bevestiging van de moeren niet meer voldoende mogelijk.

- Schijf moet aan de onderzijde van het sluitsysteem vergrendelen.

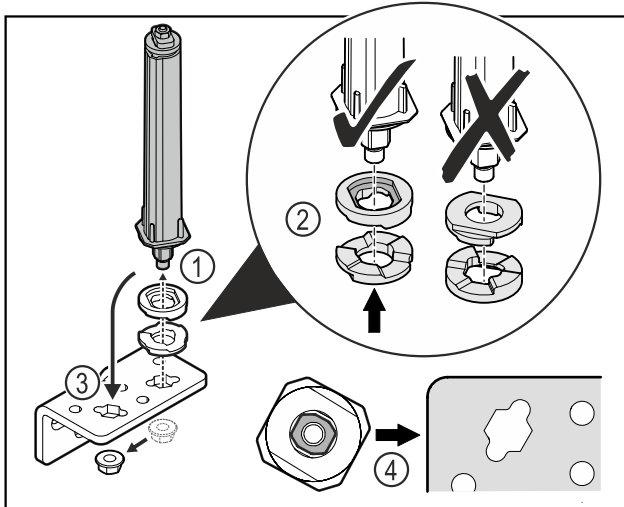


Fig. 34

- Moer losmaken en deursluitsysteem verwijderen Fig. 34 (1).
- De correcte uitlijning van de hoogte-instelschijven in acht nemen Fig. 34 (2).
- Deursluitsysteem in de scharnierhoek verplaatsen en met de moer vastzetten Fig. 34 (3).
- Bij het plaatsen de correcte uitlijning van het deursluit-systeem in acht nemen Fig. 34 (4).

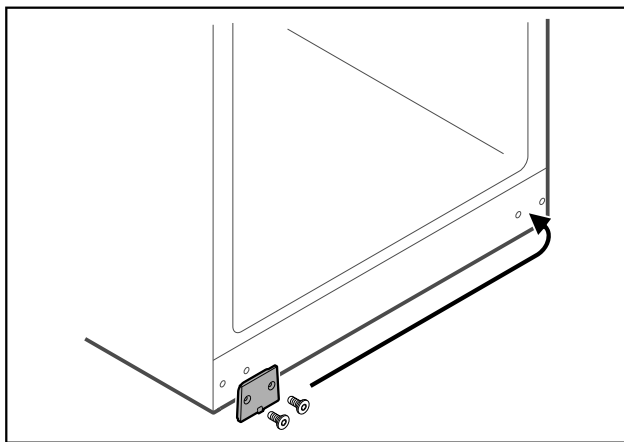


Fig. 35

- Afdekplaat naar de tegenoverliggende zijde verplaatsen.

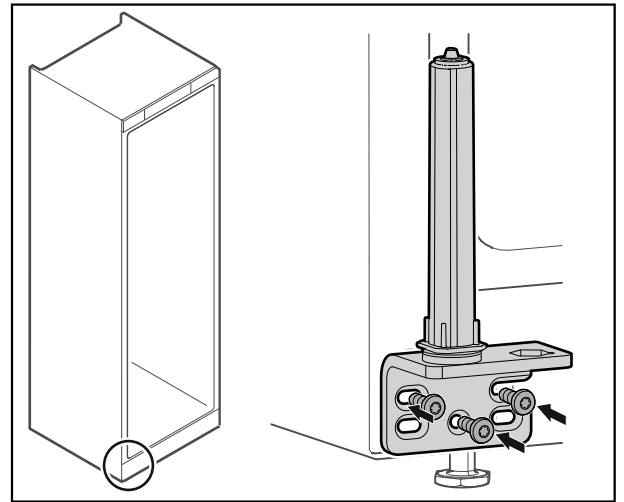


Fig. 36

- Scharnierhoek aan tegenoverliggende zijde schroeven.

Aanwijzing

De correcte uitlijning en voorspanning is belangrijk voor de werking van het sluitsysteem.

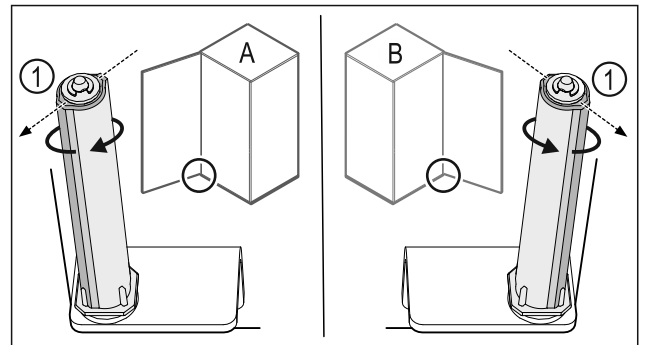


Fig. 37 Links scharnierend (A) / rechts scharnierend (B)

- Sluitsysteem tegen de weerstand in draaien tot het schot van het sluitsysteem Fig. 37 (1) naar buiten wijst.
- ▷ Sluitsysteem blijft vanzelf in deze positie staan.
- ▷ Sluitsysteem is uitgelijnd en voorgespannen.

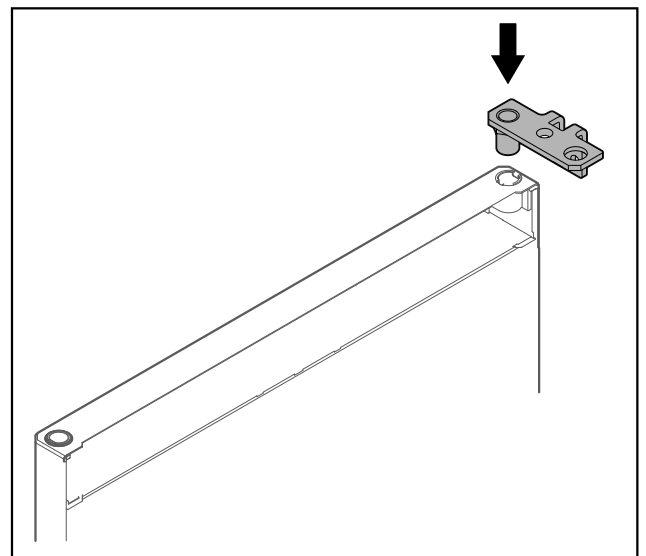


Fig. 38

- Scharnierhoek in de deur plaatsen.

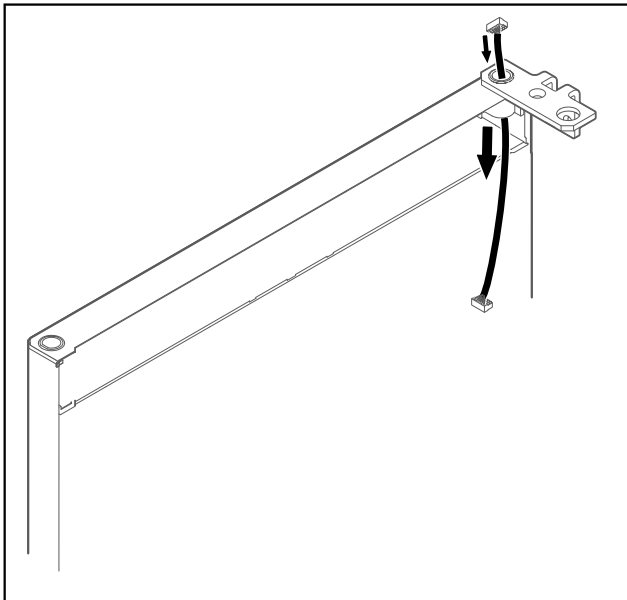


Fig. 39

- Kabel er voorzichtig doorsteken.

LET OP

- Letselgevaar door eruit vallende deur!
- Deur vasthouden.

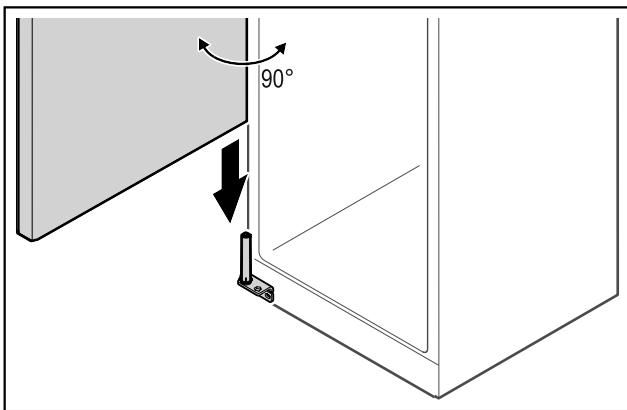


Fig. 40

- Deur met een tweede persoon van de grond tillen.
- Deur in 90° geopende toestand voorzichtig op het sluitsysteem plaatsen.

LET OP

- Materiële schade door verkeerde montage!
- Kabel bij het monteren van de scharnierhoek niet klemmen.

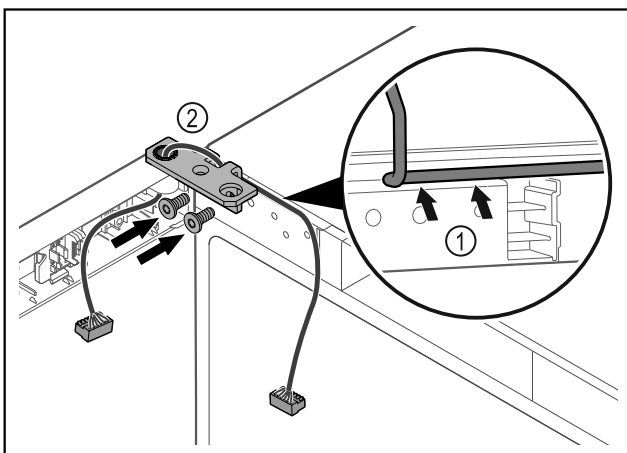


Fig. 41

- Kabel door de uitsparing van de scharnierhoek leiden en voorzichtig monteren Fig. 41 (1).
- Scharnierhoek Fig. 41 (2) vastschroeven.

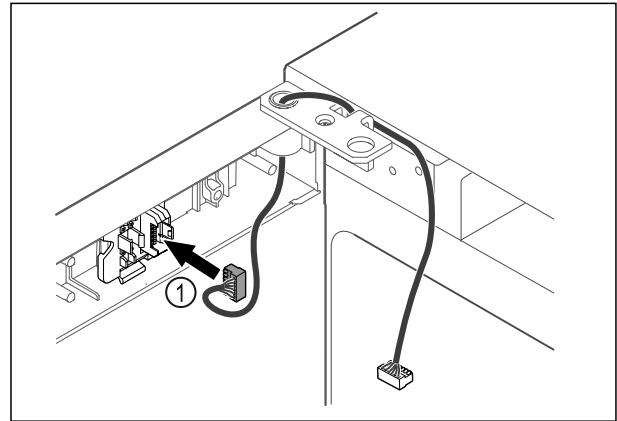


Fig. 42

- Stekker Fig. 42 (1) in steckerhouder steken.

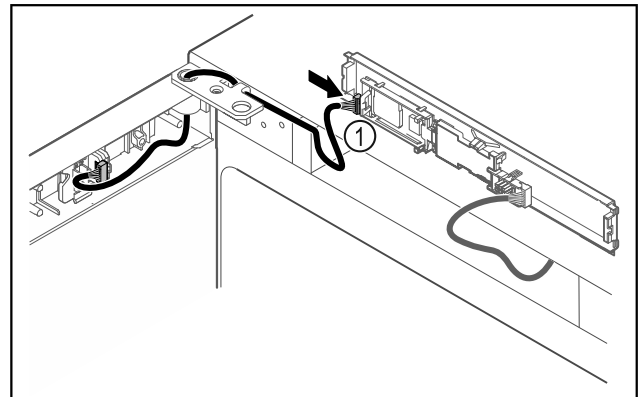


Fig. 43

- Stekker Fig. 43 (1) in printplaat steken.

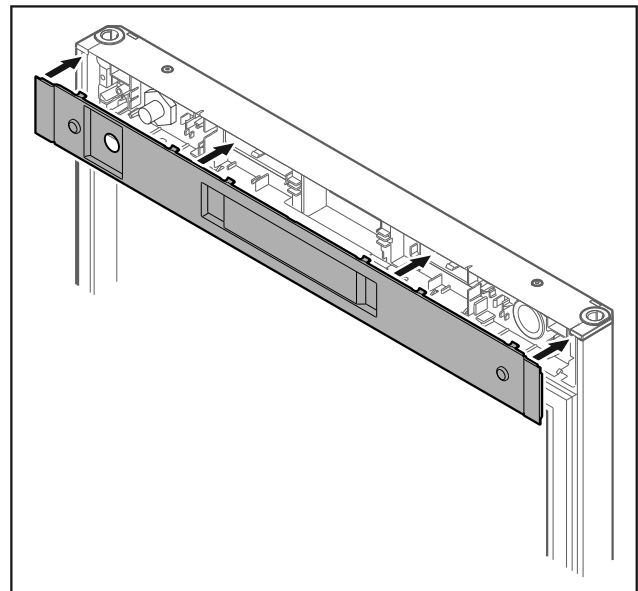


Fig. 44 *

- Afdekking plaatsen.*

Deur uitlijnen

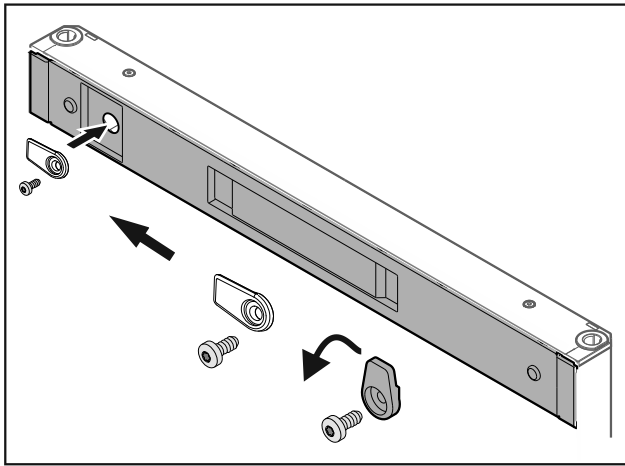


Fig. 45 *

- ▶ Sluithaak vastschroeven.*

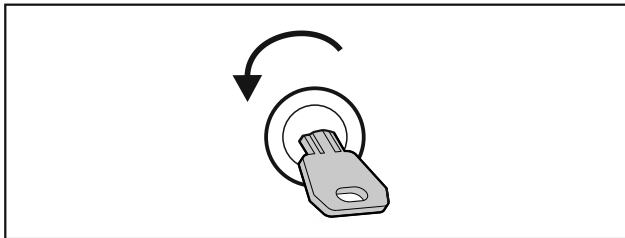


Fig. 46 *

- ▶ Deur openen.*

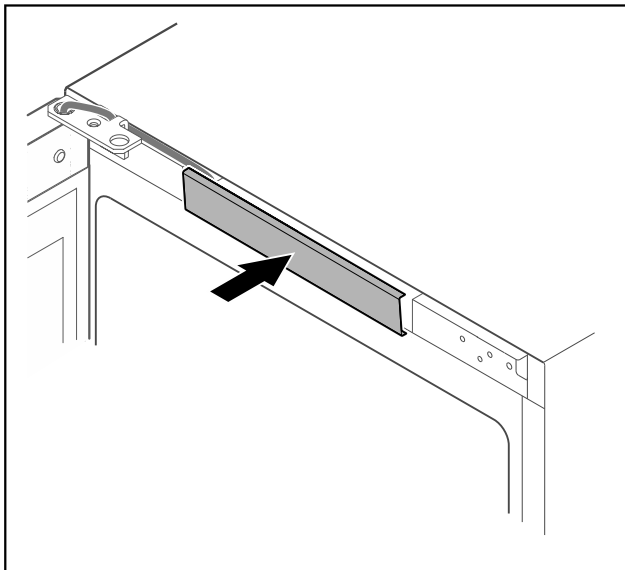


Fig. 47

- ▶ Middelste afdekking vergrendelen.

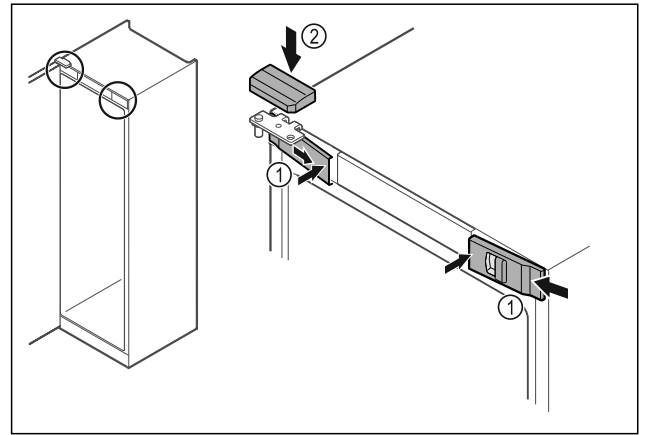


Fig. 48 *

- ▶ Voorste afdekkingen Fig. 48 (1) zijdelings aanbrengen en van binnen vastklikken.*
- ▶ Bovenste afdekking Fig. 48 (2) van boven vastklikken.*

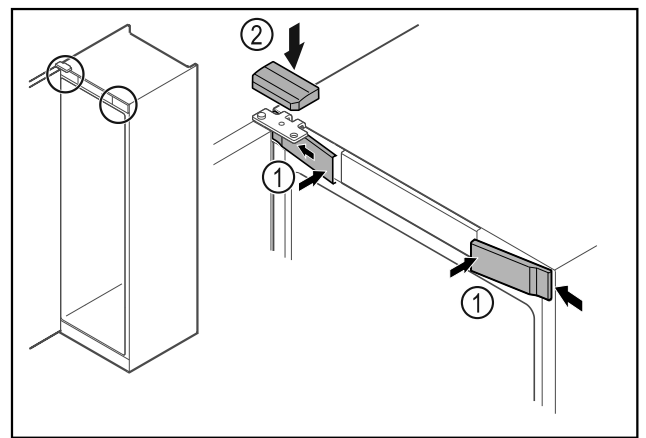


Fig. 49 *

- ▶ Voorste afdekkingen Fig. 49 (1) zijdelings bevestigen en vastklikken.*
- ▶ Bovenste afdekking Fig. 49 (2) van boven vastklikken.*
- ▶ Deur sluiten.
- ▷ De deurscharnieren zijn gewisseld.

15 Deur uitlijnen

Als de deur niet recht is, kunt u de deur aan de onderste scharnierhoek afstellen.

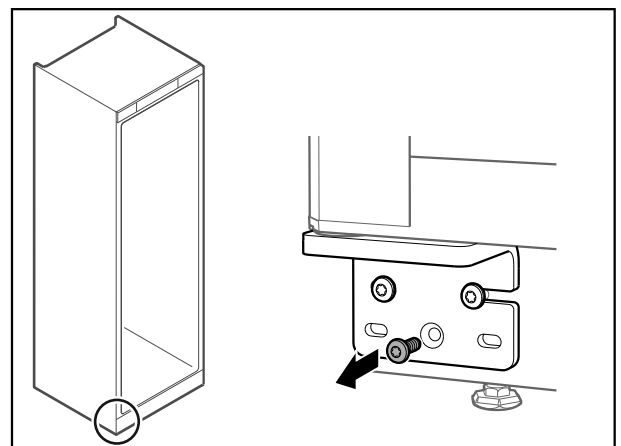


Fig. 50

- ▶ Middelste schroef aan onderste scharnierhoek verwijderen.

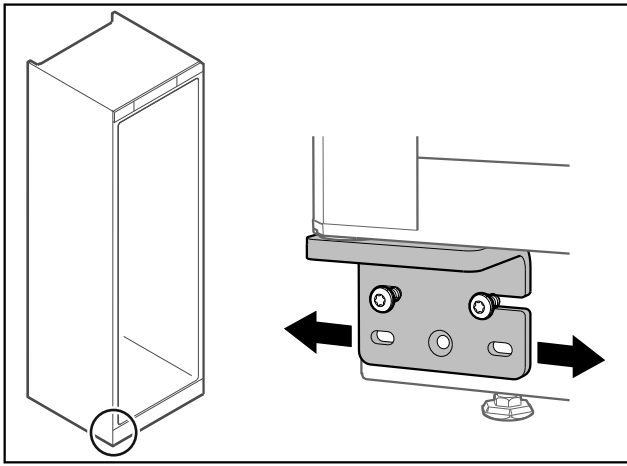


Fig. 51

- ▶ Beide schroeven iets losmaken en deur met scharnierhoek naar rechts of links verschuiven.
- ▶ Schroeven tot de aanslag vastdraaien (middelste schroef is niet meer nodig).
- ▷ De deur is recht uitgelijnd.

16 Apparaat op de stroomvoorziening aansluiten



WAARSCHUWING

Gevaar voor elektrische schokken en letsel door beschadigd apparaat of beschadigd netsnoer! Levensgevaar en snijwonden. Als het apparaat of netsnoer tijdens het transport beschadigd zijn geraakt, kunt u een dodelijke elektrische schok krijgen. Bovendien kunt u zich snijden aan beschadigde onderdelen van de behuizing van het apparaat.

- ▶ Controleer apparaat en netsnoer na het transport op beschadiging.
- ▶ Neem het apparaat in geen geval in gebruik, als het apparaat of netsnoer beschadigd zijn.
- ▶ Neem contact op met de klantenservice.

U sluit uw apparaat met de apart meegeleverde voedingskabel aan op het lichtnet. De voedingskabel heeft aan één uiteinde een contrastekker voor de aansluiting op de koelkast en aan het andere uiteinde een stekker voor de netvoeding.

Ervoor zorgen dat aan de volgende voorwaarden is voldaan:

- Apparaat en voedingskabel zijn onbeschadigd.
- Apparaat is volgens de voorschriften opgesteld. (zie 6 Transportbeveiliging verwijderen)
- Vereisten aan de elektrische aansluiting zijn aangehouden. (zie 2 Opstelvoorwaarden)
- Maten voor de voorschriftmatige aansluiting zijn bekend en aangehouden.
- Netspanning en spanningsfrequentie komen overeen met de gegevens op het typeplaatje.
- Contactdoos is overeenkomstig de voorschriften geaard en elektrisch gezekerd.
- Uitschakelstroom van de zekering ligt tussen 10 A en 16 A.
- Contactdoos is eenvoudig toegankelijk en bevindt zich niet achter het apparaat.

LET OP

Gevaar voor beschadiging door onjuist gebruik! Beschadiging van de elektrische componenten van het apparaat.

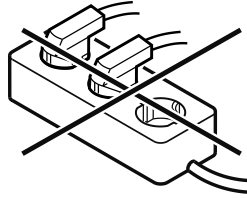
- ▶ Gebruik uitsluitend het meegeleverde netsnoer.



WAARSCHUWING

Brandgevaar door verkeerd aansluiten!
Brandwonden.
Beschadigingen van het apparaat.

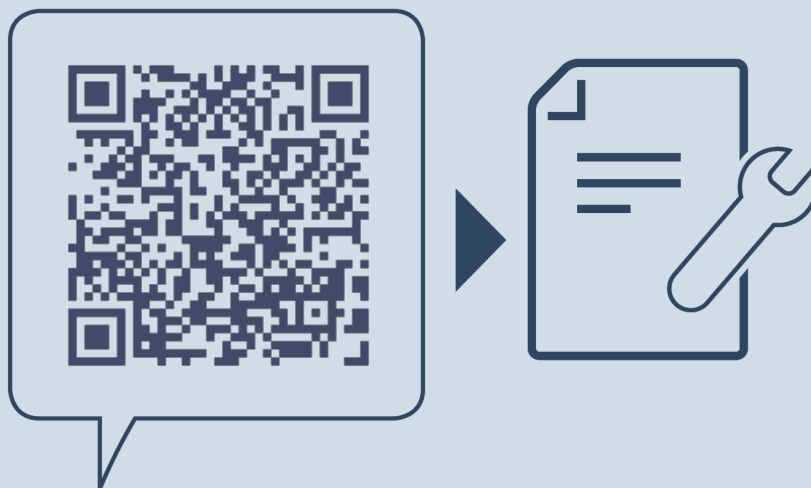
- ▶ Geen verlengkabel gebruiken.
- ▶ Geen verdeelkasten gebruiken.



LET OP

Gevaar voor beschadiging door verkeerd aansluiten!
Beschadigingen van het apparaat.

- ▶ Sluit het apparaat niet aan op stand-alone-omvormers zoals zonne-energiesystemen en benzinegenerators.
- ▶ Netstekker van de voedingskabel op de voeding aansluiten.
- ▷ Standby-symbool verschijnt op het display.
- ▷ Indien binnen 60 seconden geen actie volgt: Stand-by symbool vervaagt of verdwijnt.
- ▷ Apparaat is aangesloten. Eerste inbedrijfstelling zie volgende hoofdstuk of gebruiksaanwijzing.



home.liebherr.com/fridge-manuals

NL Wijnbewaarkast

Datum van uitgave: 20241022

Artikelnr.-index: 7083362-00

Liebherr-Hausgeräte GmbH
Memminger Straße 77-79
88416 Ochsenhausen
Deutschland