



Monteringsvejledning

Quality, Design and Innovation



[home.liebherr.com/fridge-manuals](http://home.liebherr.com/fridge-manuals)





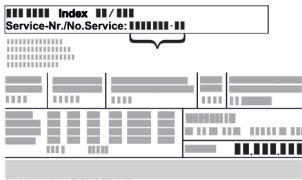




# LIEBHERR

## Indhold

<b>1</b>	<b>Generelle sikkerhedshenvisninger.....</b>	<b>2</b>
<b>2</b>	<b>Opstillingsbetingelser.....</b>	<b>3</b>
2.1	Placering.....	3
2.2	Elektrisk tilslutning.....	3
<b>3</b>	<b>Enhedens mål.....</b>	<b>3</b>
<b>4</b>	<b>Nichemål.....</b>	<b>4</b>
<b>5</b>	<b>Møbelfront.....</b>	<b>4</b>
5.1	Møbelfrontens vægt.....	4
5.2	Møbeldør.....	4
5.3	Møbelfrontmål.....	4
5.4	Møbelfrontmål dekor-dørplade.....	5
5.5	Indstilling af spaltmål uden kollision.....	5
<b>6</b>	<b>Transport af apparat.....</b>	<b>5</b>
<b>7</b>	<b>Udpakning af skabet.....</b>	<b>5</b>
<b>8</b>	<b>Bortskafning af emballagen.....</b>	<b>6</b>
<b>9</b>	<b>Udskiftning af dørstop.....</b>	<b>6</b>
9.1	Sikkerhedsanvisninger.....	6
9.2	Værktøj.....	6
9.3	Afmontering af afdækninger.....	6
9.4	Afmontering af lukkedæmper*.....	7
9.5	Afmontering af døren.....	7
9.6	Afmontering af hængsel.....	7
9.7	Flytning af monteringsbeslag.....	7
9.8	Flytning af styrestift*.....	8
9.9	Montering af hængsel.....	8
9.10	Flytning af øverste beslag.....	8
9.11	Flytning af nederste beslag.....	9
9.12	Flytning af nederste beslag.....	9
9.13	Montering af dør.....	10
9.14	Montering af lukkedæmper*.....	10
9.15	Påsætning af afdækninger.....	10
<b>10</b>	<b>Nichemontering.....</b>	<b>11</b>
10.1	Værktøj.....	11
10.2	Forberedelse af enheden.....	11
10.3	Loftsmontage.....	11
10.4	Sidemontering.....	11
10.5	Indjustering af enheden.....	12
10.6	Montering af sokkel.....	12
10.7	Montering af enheden i nichen.....	12
<b>11</b>	<b>Montering af møbeldør.....</b>	<b>13</b>
<b>12</b>	<b>Tilslutning af apparatet til strømforsyningen.....</b>	<b>14</b>

Producenten arbejder løbende på at videreudvikle alle typer og modeller. Derfor beder vi om din forståelse for, at vi er nødt til at forbeholde os ret til ændringer hvad angår form, udstyr og teknik.

Symbol	Forklaring
	<b>Læs vejledningen</b> Få at lære alle fordelene ved dit nye apparat at kende bedes du læse henvisningerne i denne vejledning grundigt igennem.

Symbol	Forklaring
	<b>Yderligere oplysninger findes på internettet</b> Den digitale vejledning med supplerende oplysninger og på flere sprog kan findes online ved hjælp af QR-koden på forsiden af vejledningen eller ved at angive servicenummeret på <a href="http://home.liebherr.com/fridge-manuals">home.liebherr.com/fridge-manuals</a> . Servicenummeret kan findes på typeskiltet:  <i>Fig. Vejledende illustration</i>
	<b>Kontrollér apparatet</b> Kontrollér alle dele for transportskader. Henvend dig til forhandleren eller kundeservice i tilfælde af klager.
	<b>Afvigelser</b> Vejledningen gælder for flere modeller, derfor kan forekomme afvigelser. Afsnit, der kun gælder for bestemte enheder, er mærket med en stjerne (*).
	<b>Handlingsanvisninger og handlingsresultater</b> Handlingsanvisninger er mærket med ▶. Handlingsresultater er mærket med en ▷.
	<b>Videoer</b> Du kan finde videoer om apparaterne på YouTube-kanalen hos Liebherr-Hausgeräte.

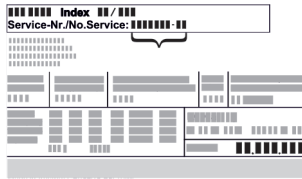
### Open-Source-licenser:

Enheden indeholder softwarekomponenter, der bruger open source-licenser. Information om anvendte open-source-licenser kan hentes hér: [home.liebherr.com/open-source-licences](http://home.liebherr.com/open-source-licences)

## 1 Generelle sikkerhedshenvisninger

- Opbevar denne monteringsvejledning sikkert, så du altid kan slå op i den, når du får brug for det.
- Hvis du giver apparatet videre, skal du også give monteringsvejledningen med til den efterfølgende ejer.
- Læs denne monteringsvejledning, før apparatet installeres og tages i brug, så det kan benyttes korrekt og sikkert. Følg altid de deri angivne anvisninger, sikkerhedshenvisninger og advarsels-henvisninger. De er vigtige, så du altid kan installere og anvende apparatet sikkert og problemfrit.
- Læs først de generelle sikkerhedshenvisninger i **brugsanvisningen**, som findes i monteringsvejledningen, i kapitlet "Generelle sikkerhedshenvisninger, og følg dem. Hvis du ikke længere kan finde **brugsanvis-**

ningen, så kan du downloade **brugsanvisningen** fra internettet ved at indtaste serienummeret på [home.liebherr.com/fridge-manuals](http://home.liebherr.com/fridge-manuals). Servicenummeret kan findes på



typeskiltet:

- **Overhold advarselshenvisningerne og de andre specifikke henvisninger i de andre kapitler, når du installerer apparatet:**

	FARE	Gør opmærksom på en umiddelbart farlig situation, som har døden eller alvorlige kvæstelser til følge, når den ikke undgås.
	ADVARSEL	Gør opmærksom på en farlig situation, som kan have døden eller alvorlige kvæstelser til følge, når den ikke undgås.
	FORSIGTIG	Gør opmærksom på en farlig situation, som kan have lettere eller større kvæstelser til følge, når den ikke undgås.
	VIGTIGT	Gør opmærksom på en farlig situation, som kan have materielle skader til følge, når den ikke undgås.
	Bemærk	Angiver nyttige henvisninger og tips.

## 2 Opstillingsbetingelser

### ADVARSEL

Brandfare på grund af fugt!  
Når spændingsførende dele eller strømledningen bliver fugtige, kan der opstå en kortslutning.

- Apparatet er konstrueret til brug i lukkede rum. Apparatet må ikke benyttes i det fri, i fugtige omgivelser eller hvor det er udsat for stænkvand.

Bestemmelsesmæssig anvendelse

- Opstil og anvend udelukkende skabet i lukkede rum.

### 2.1 Placering

#### ADVARSEL

Udløbende kølemiddel og olie!  
Brand. Det anvendte kølemiddel er miljøvenligt, men brandbart. Den anvendte olie er også brandbar. Udløbet kølemiddel og olie kan antændes ved en tilpas høj koncentration og ved kontakt med en ekstern varmekilde.

- Kølemiddelkredsløbets og kompressorens rørledninger må ikke beskadiges.

- Hvis skabet opstilles i meget fugtige omgivelser, kan der dannes kondensvand udvendigt på skabet.

Sørg altid for god ventilation og udluftning.

- Jo mere kølemiddel der er i apparatet, desto større skal det rum være, hvor apparatet står. Hvis rummet er for lille, kan der opstå en brandbar blanding af gas og luft i tilfælde af en lækage. For hver 8 g kølemiddel skal opstillingsrummet være mindst 1 m<sup>3</sup> stort. På typeskiltet indvendigt i apparatet findes der oplysninger om det anvendte kølemiddel.

#### 2.1.1 Underlag i rummet

- Gulvet på opstillingsstedet skal være plant og vandret.

#### 2.1.2 Placering i rummet

- Installer ikke apparatet i områder med direkte sollys eller ved siden af varmeapparater el.lign.
- Man kan installere apparatet lige ved siden af en ovn.
- Hvis man installerer apparatet lige ved siden af en ovn, kan energiforbruget stige minimalt. Dette afhænger af ovnens brugsvarighed og -intensitet.

## 2.2 Elektrisk tilslutning

### ADVARSEL

Brandfare gennem forkert opstilling!

Hvis et netkabel eller et stik berører apparatets bagside, kan apparatets vibrationer beskadige netkablet eller stikket, så der opstår en kortslutning.

- Sørg for, at der ikke kommer et netkabel i klemme under apparatet, når du opstiller det.
- Stil apparatet op på en sådan måde, at det ikke rører ved nogen stik eller strømkabler.
- Slut ikke apparater til stikdåser i området omkring bagsiden af apparatet.
- Multistikdåser eller strømskinner samt andre elektroniske apparater (som f.eks. halogentransformere) må **ikke** anbringes og drives på bagsiden af apparater.

## 3 Enhedens mål

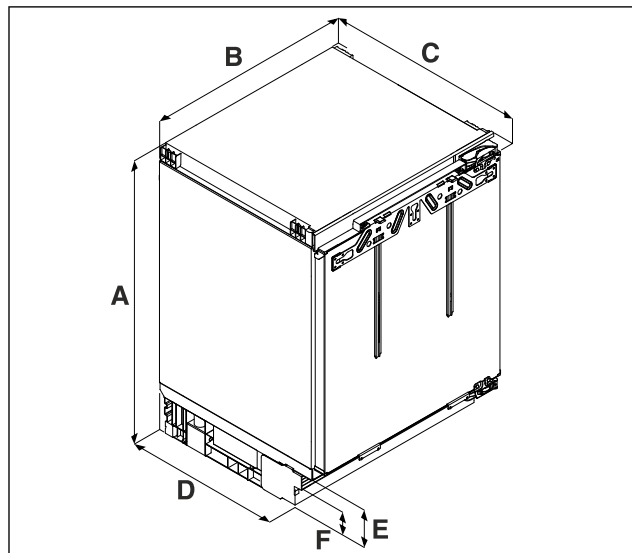


Fig. 1 Vejledende illustration

- (A) Enhedshøjde inkl. fødder  
(B) Enhedsbredde  
(C) Enhedsdybde

	.. 36..	.. 37..
A	820 mm til 880 mm	860 mm til 920 mm

# Nichemål

	.. 36..	.. 37..
<b>B</b>	597 mm	
<b>C</b>	550 mm	
<b>D</b>	459 mm	
<b>E</b>	104 mm til 164 mm	
<b>F</b>	61,5 mm til 121,5 mm	

A) Enhedens typebetegnelse

## 4 Nichemål

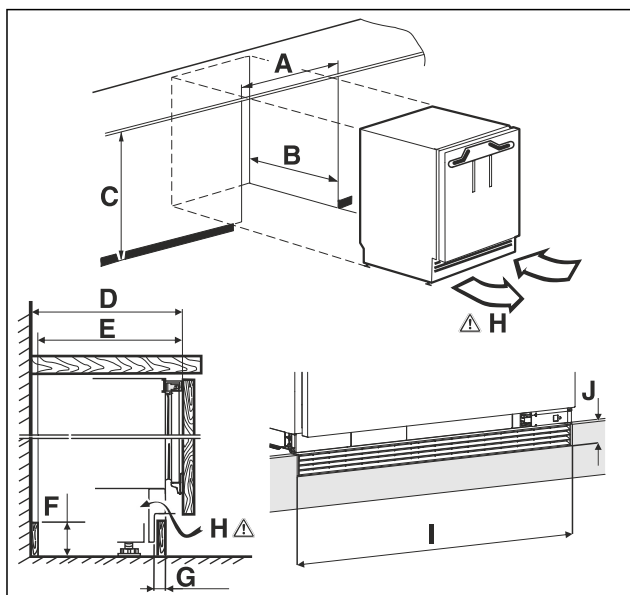


Fig. 2 Vejledende illustration

(A) Nichebredde (B) Nichedybde (C) Nichehøjde (H) Ventilationstværsnit

<b>A</b>	600 mm
<b>B</b>	min. 560 mm
<b>C</b>	.. 36..: 820 mm til 880 mm .. 37..: 860 mm til 920 mm
<b>D</b>	550 mm
<b>E</b>	540 mm
<b>F</b>	140 mm
<b>G</b>	22 mm til 77 mm
<b>H</b>	150 cm <sup>2</sup>
<b>I</b>	600 mm
<b>J</b>	40 mm

A) Enhedens typebetegnelse

## 5 Møbelfront

### 5.1 Møbelfrontens vægt

#### VIGTIGT

Fare for skader pga. for tung møbeldør!  
Hvis møbeldøren er for tung, kan der opstå skader på hængsler og dermed funktionsbegrænsninger.

► Inden møbeldøren monteres, skal man sikre sig, at den tilladte vægt for møbeldøren ikke overskrides.

Nichehøjde	Maks. vægt for møbeldør
.. 36.. <sup>A)</sup>	10 kg
.. 37.. <sup>A)</sup>	10 kg

A) Enhedens typebetegnelse

### 5.2 Møbeldør

- Der er brug for en dør til køkkenmøblet.
- Døren skal være min. 16 mm og maks. 19 mm.
- Der skal være et mellemrum på mindst 3 mm bredde mellem døren og skabsdøren ovenover (hvis en sådan findes).
- Bredden på døren afhænger af køkkenets stil og størrelsen på mellemrummet mellem skabets dørpaneler. Generelt skal der være en lodret afstand på 3 mm mellem dørene.
- Hvis der er andre skabe, skal den øverste kant af døren være i samme højde som dørene på de tilstødende møbler.
- Møbeldøren skal være flad og monteret uden spændinger.

#### VIGTIGT

Fare for skader pga. for tung møbeldør!  
Hvis møbeldøren er for tung, kan der opstå skader på hængsler og dermed funktionsbegrænsninger.

► Inden møbeldøren monteres, skal man sikre sig, at den tilladte vægt for møbeldøren ikke overskrides.

### 5.3 Møbelfrontmål

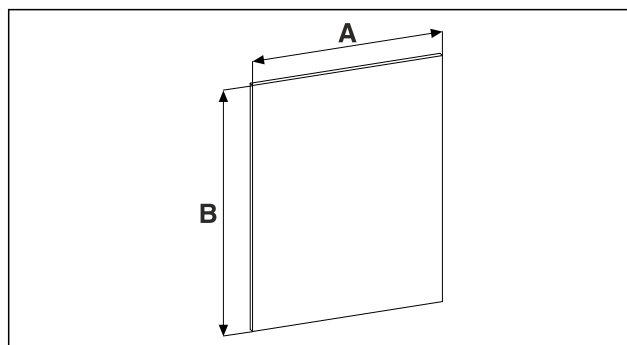


Fig. 3

Nichehøjde	.. 36..	.. 37..
<b>A</b>	595 mm	
<b>B</b>	mindst 717 mm, maks. værdi må ikke være lavere end ventilationstværsnittet på 150 cm <sup>2</sup> .	mindst 757 mm, maks. værdi må ikke være lavere end ventilationstværsnittet på 150 cm <sup>2</sup> .

A) Enhedens typebetegnelse

## 5.4 Møbelfrontmål dekor-dørplade

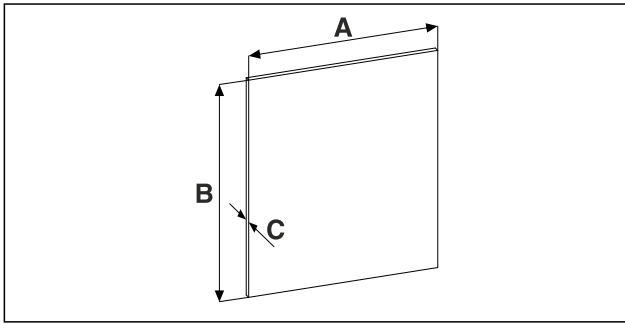


Fig. 4

Nichehøjde .. 36..	
A	585 mm
B	678 mm
C	maks. 4 mm

A) Enhedens typebetegnelse

## 5.5 Indstilling af spaltmål uden kollision

Når man har monteret møbelfronten/-fronterne, skal man kontrollere, at de ikke kan kollisione med noget.

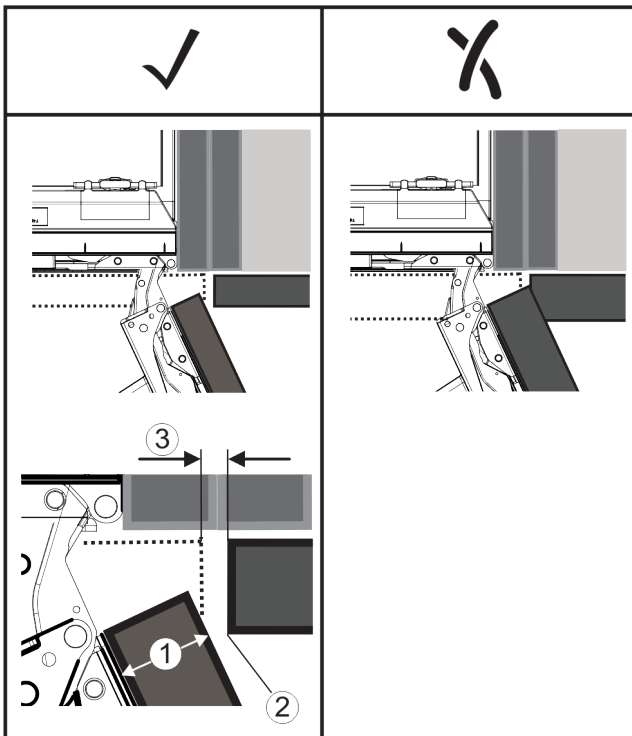


Fig. 5

(1) Fronttykkelse (FD)  
(2) Kantradius (R)

(3) Spaltmål (S)

FD(1) (mm)	R (2) = 0 mm		R = 1,2 mm		R = 2 mm		R = 3 mm	
	G <sub>min</sub>	G <sub>max</sub>	G <sub>min</sub>	G <sub>max</sub>	G <sub>min</sub>	G <sub>max</sub>	G <sub>min</sub>	G <sub>max</sub>
16	0,3	0,9	0,1	0,4	0,1	0,2	0,1	0,2
19	0,7	2,4	0,3	1,9	0,23	3,25	0,1	0,8
20	2	4,3	1,5	3,6	1	3,1	0,6	2,7
22	3,5	6,3	3	5,6	2,6	5,3	2,1	4,6
24	5,5	8,3	5	7,8	4,5	7,4	4	6,9
26	7,6	10,7	7	10,3	6,6	9,9	6,2	9,4

Fig. 6 Tabel over spaltmålets grænseområde

G<sub>min</sub> = spaltmålets nederste grænseområde i mm

G<sub>max</sub> = spaltmålets øverste grænseområde i mm

### Bemærk

Ved korrektion skal man altid sikre sig, at møbelfronten er tilpasset til frontens generelle udseende.

### Kontrollér kollisionsforhold, og korriger efter behov:

- ▶ Bestem fronttykkelse og kantradius.
- ▶ Aflæs grænseområdet for spaltmålet i tabellen Fig. 6 0.
- ▶ Sammenhold spaltmålet med værdierne i tabellen.
- ▶ Udfør en af følgende handlinger i henhold til det evaluerede spaltmål.

Spaltmål	Beskrivelse
$S > G_{max}$	Hvis spaltmålet er større end begge grænseværdier, skal der ikke foretages korrektion.
$S < G_{min}$	Hvis spaltmålet ligger under grænseværdierne, skal spaltmålet øges. Alternativt kan man øge kantradius.
$G_{min} \leq S \leq G_{max}$	Hvis spaltmålet ligger mellem de to grænseværdier, skal man arbejde præcist. I sådanne tilfælde kan der hurtigt opstå kollision.

## 6 Transport af apparat

### Bemærk følgende ved apparattransport:

- ▶ Transporter apparatet stående.
- ▶ Vær to personer om at transportere apparatet.

### Ved første ibrugtagning:

- ▶ Transporter apparatet i emballeret stand.

### Ved apparattransport efter første ibrugtagning (f.eks. flytning eller rengøring):

- ▶ Tøm apparatet.
- ▶ Sikr døren mod utilsigtet åbning.

## 7 Udpakning af skabet

### VIGTIGT

Risiko for at beskadige gulvet!

- ▶ Beskyt gulvet ved tildækning inden emballagen fjernes fra apparatet.

Kontakt leverandøren inden tilslutningen, hvis der findes skader på skabet.

- ▶ Kontrollér skabet og emballagen for transportskader. Henvend dig straks til leverandøren, hvis du finder skader.
- ▶ Fjern samtlige materialer fra skabets bagside eller sidevægge, der kan forhindre en korrekt ventilation af skabet.
- ▶ Fjern alle beskyttelsesfolier fra apparatet. Du må i den forbindelse ikke anvende spidse eller skarpe genstande!

# Bortskafning af emballagen

## 8 Bortskafning af emballagen



### ADVARSEL

Fare for at blive kvalt af emballagemateriale og folier!  
► Lad ikke børn lege med emballagemateriale.

Emballagen er fremstillet af genanvendelige materialer:

- Bølgepap/pap
  - Dele af skummet polystyrol
  - Folier og poser af polyethylen
  - Bånd af polypropylen
  - Naglet træramme med plade af polyetylene\*
- Emballagen bør afleveres på den nærmeste genbrugsplads.

## 9 Udskiftning af dørstop

### 9.1 Sikkerhedsanvisninger



### ADVARSEL

Fare for kvæstelser ved faglig ukorrekt ændring af døranlæg!

- Dørstoppet udskiftes af fagpersonalet.



### ADVARSEL

Risiko for kvæstelser og materielle skader på grund af dørens vægt!

- Skift kun dørstoppet, hvis du kan bære en vægt på 15 kg.
- Vær to personer om at skifte dørstoppet.

### VIGTIGT

Strømførende dele!  
Beskadigelse af elektriske komponenter.  
► Træk netstikket ud, før der skiftes dørhængsel.

### 9.2 Værktøj



### 9.3 Afmontering af afdækninger

- Åbn døren.

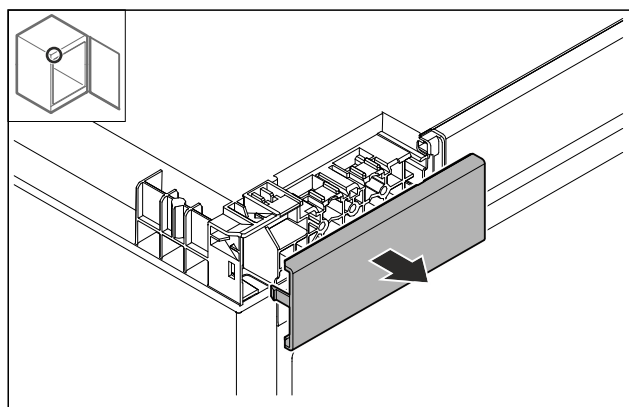


Fig. 7

- Fjern afdækningen.

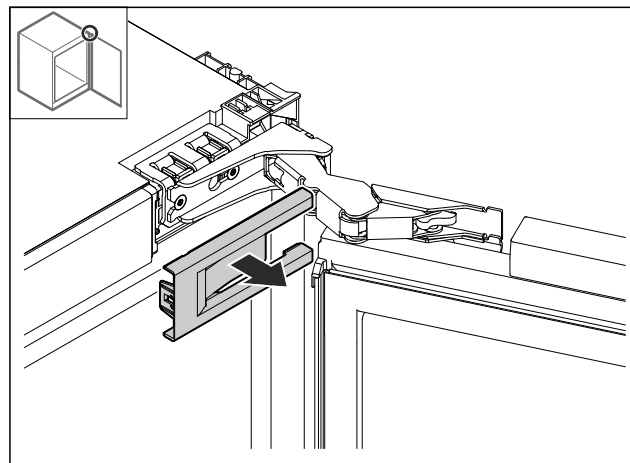


Fig. 8

- Fjern afdækningen.

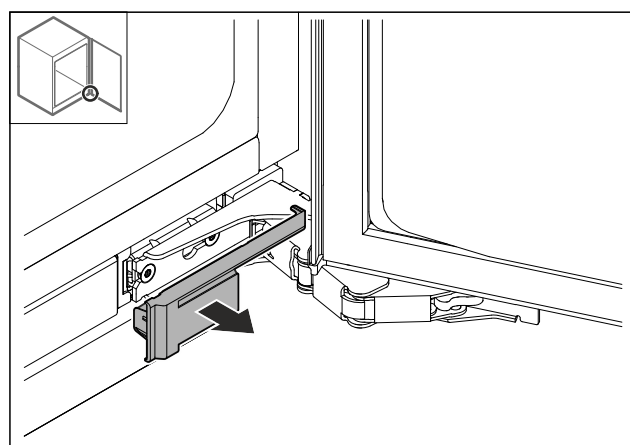


Fig. 9

- Fjern afdækningen.

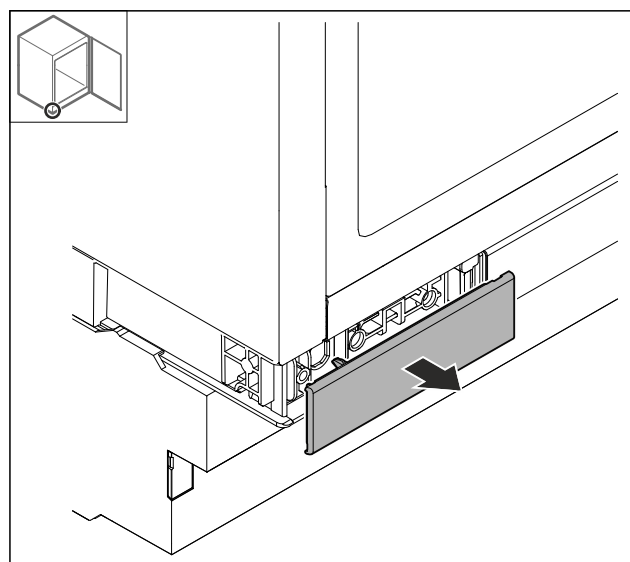


Fig. 10

- Fjern afdækningen.

## 9.4 Afmontering af lukkedæmper\*

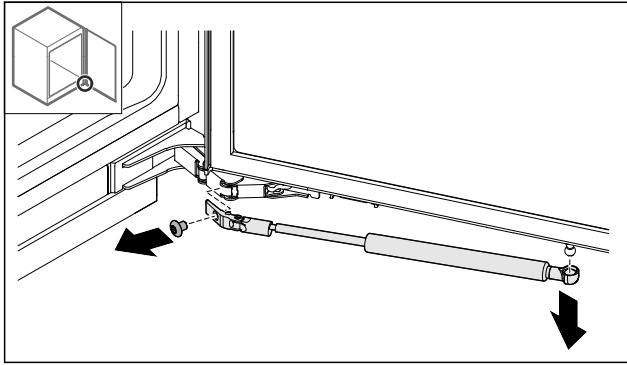


Fig. 11

- ▶ Fjern skruen.
- ▶ Træk lukkedæmperen nedad.

## 9.5 Afmontering af døren

### VIGTIGT

Fare for kvæstelser, hvis døren falder af!

- ▶ Hold fast i døren.

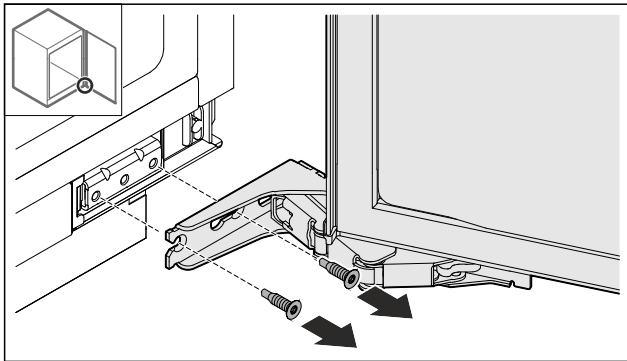


Fig. 12

- ▶ Fjern skruerne.

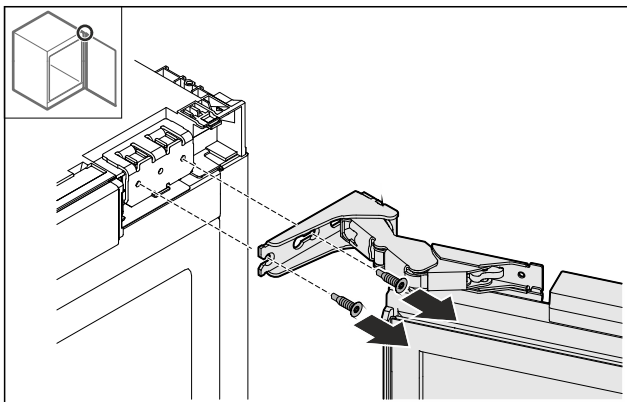


Fig. 13

- ▶ Fjern skruerne.
- ▶ Tag døren af.
- ▶ Læg døren på et blødt underlag.

## 9.6 Afmontering af hængsel

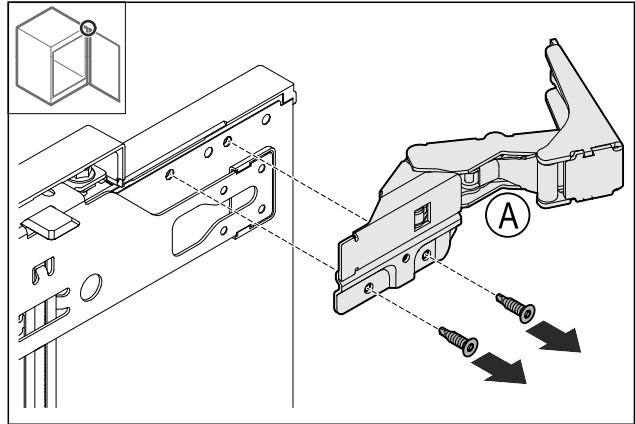


Fig. 14

- ▶ Fjern skruerne.

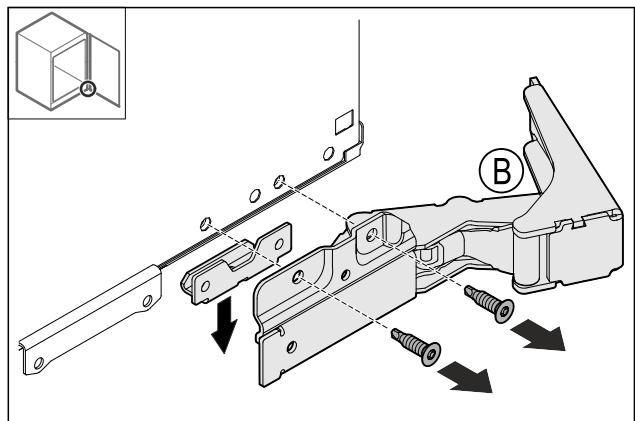


Fig. 15

- ▶ Fjern skruerne.

## 9.7 Flytning af monteringsbeslag

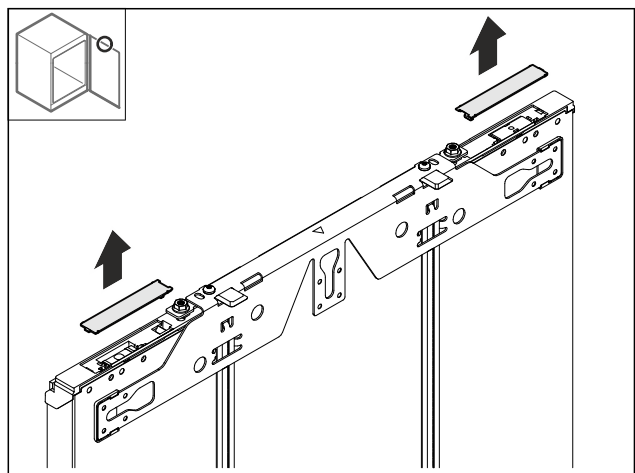


Fig. 16

- ▶ Afmonter afdækningerne.

# Udskiftning af dørstop

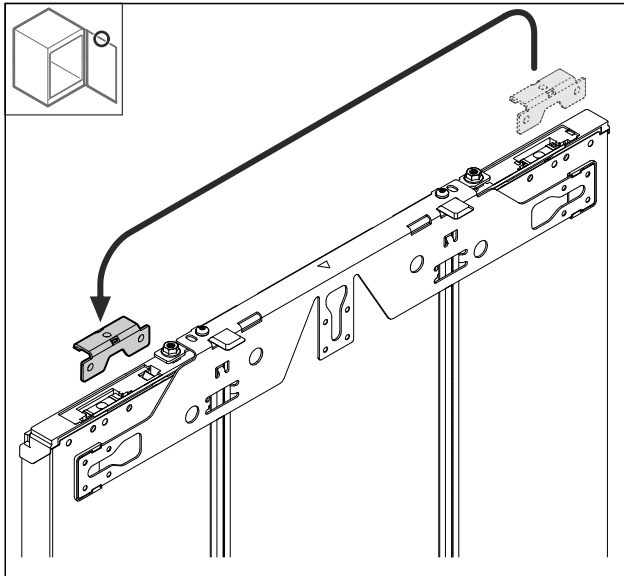


Fig. 17

► Flyt beslaget.

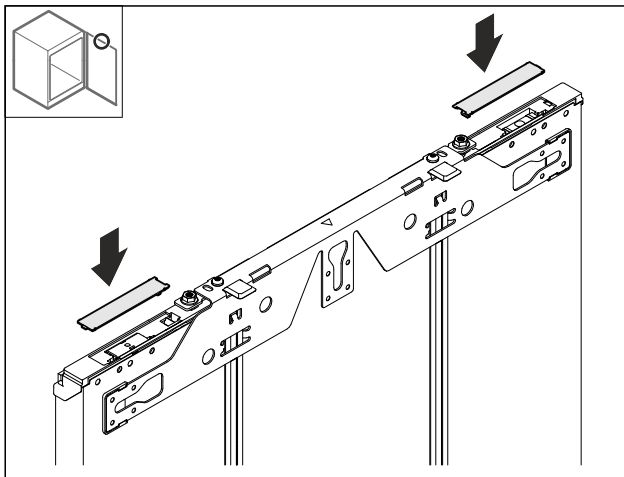


Fig. 18

► Monter afdækningerne.

## 9.8 Flytning af styrestift\*

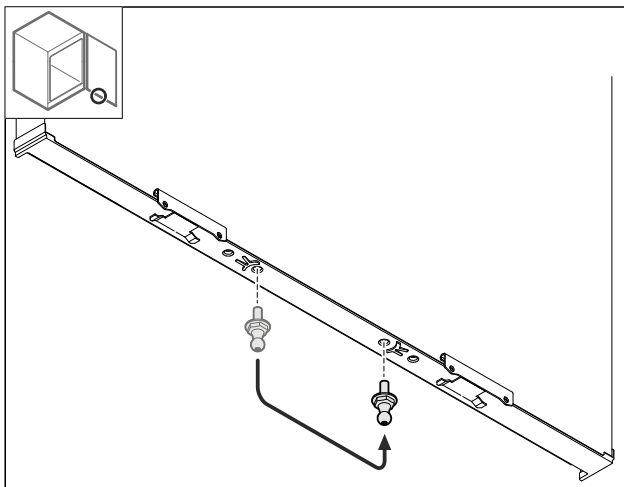


Fig. 19

► Flyt styrestiften.

## 9.9 Montering af hængsel

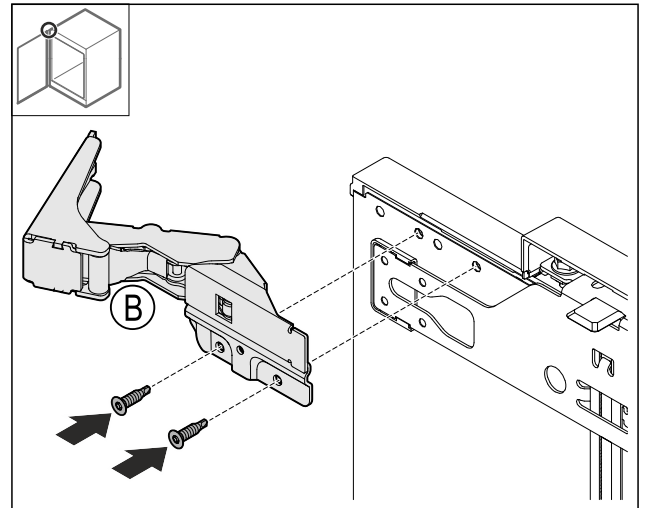


Fig. 20

► Skru hængslet fast.

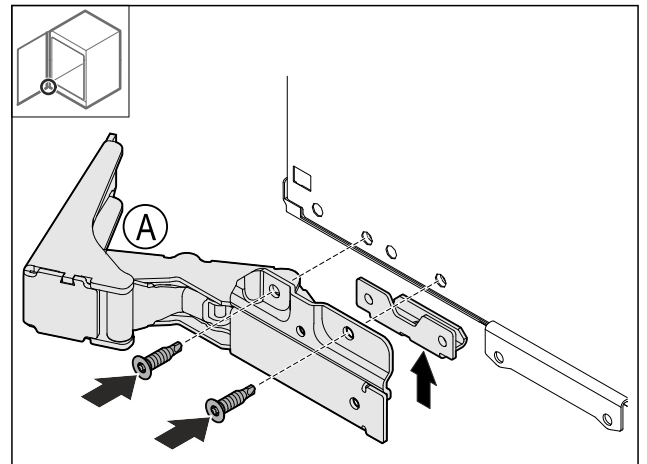


Fig. 21

► Skru hængslet fast.

## 9.10 Flytning af øverste beslag

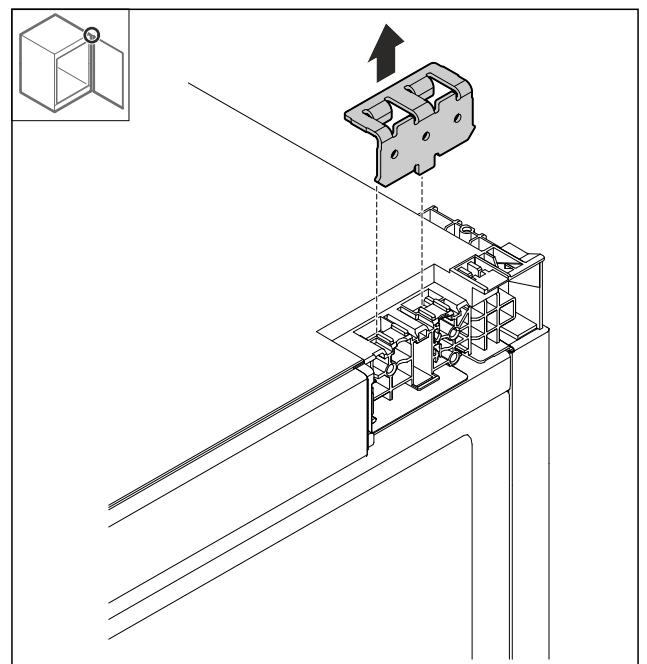


Fig. 22



► Fjern beslaget.

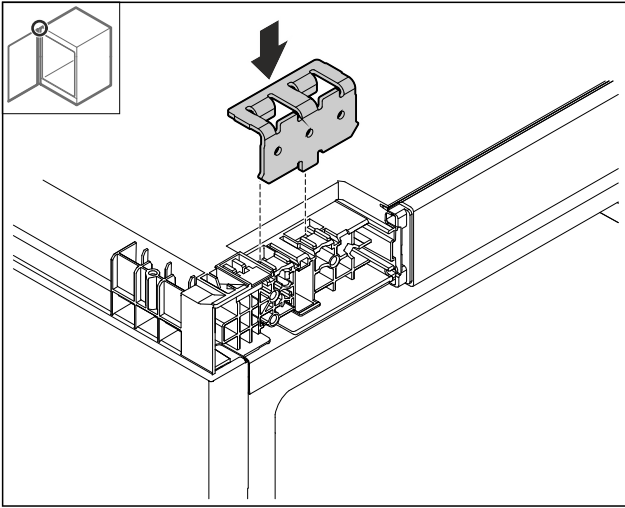


Fig. 23

► Sæt beslaget i.

## 9.11 Flytning af nederste beslag

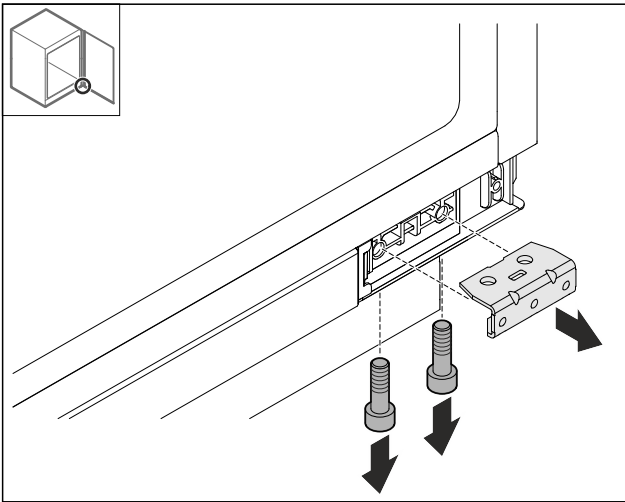


Fig. 24

► Afmonter beslaget.

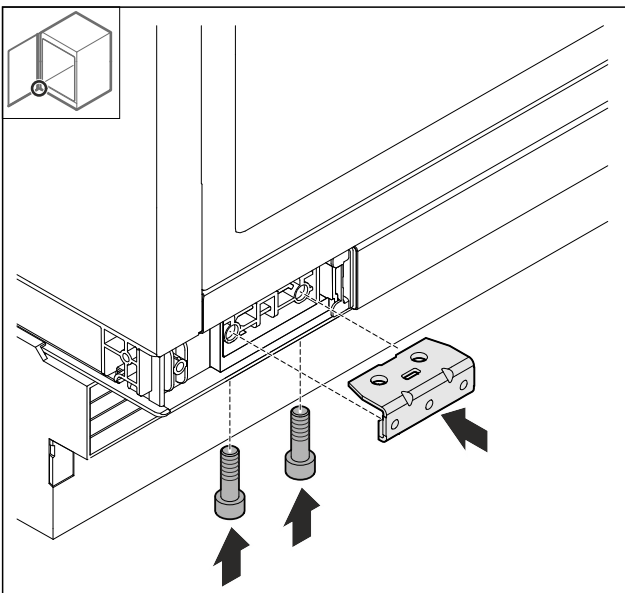


Fig. 25

► Monter beslaget.

## 9.12 Flytning af nederste beslag

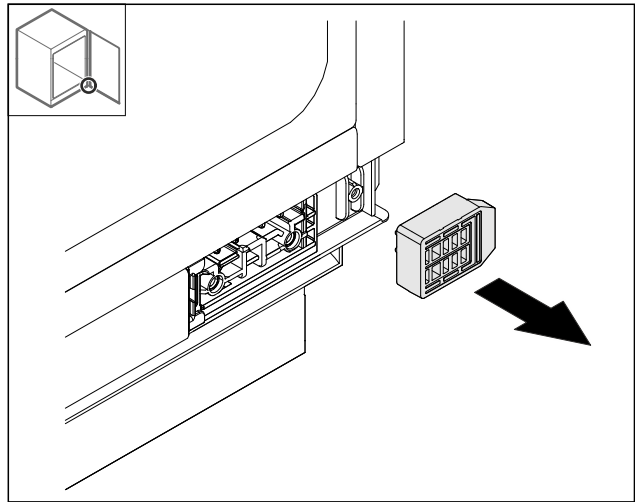


Fig. 26

► Fjern beslaget.

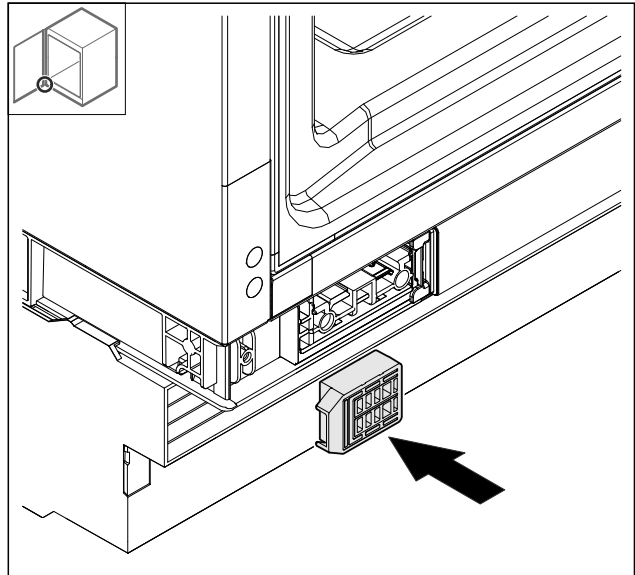


Fig. 27

► Indsæt beslaget.

# Udskiftning af dørstop

## 9.13 Montering af dør

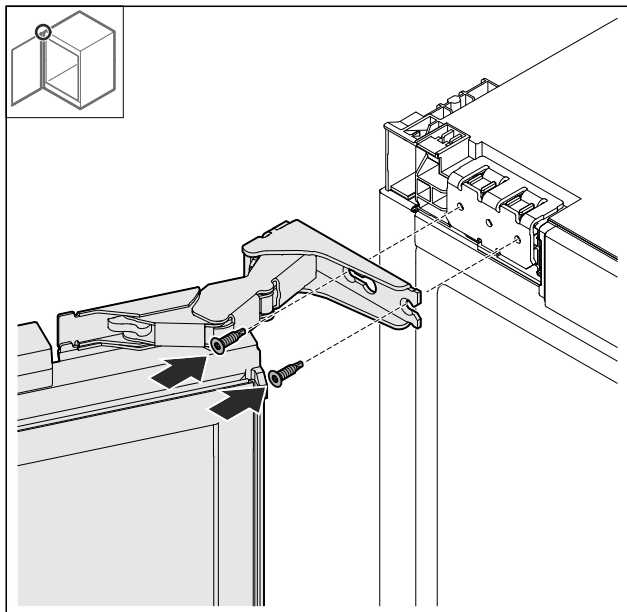


Fig. 28

- Skru døren på foroven.

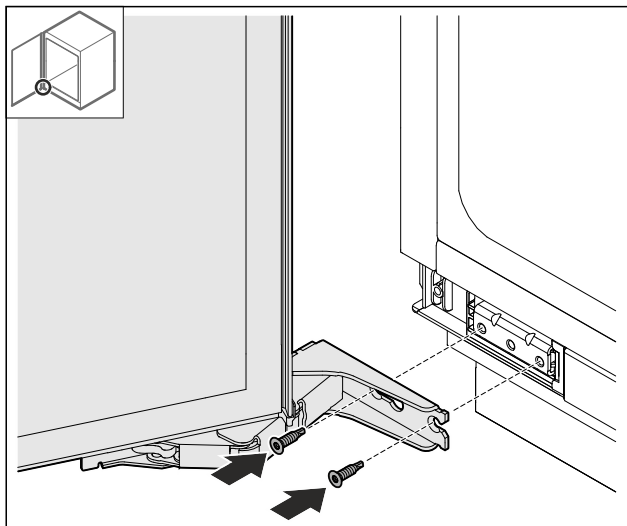


Fig. 29

- Skru døren på forneden.

## 9.14 Montering af lukkedæmper\*

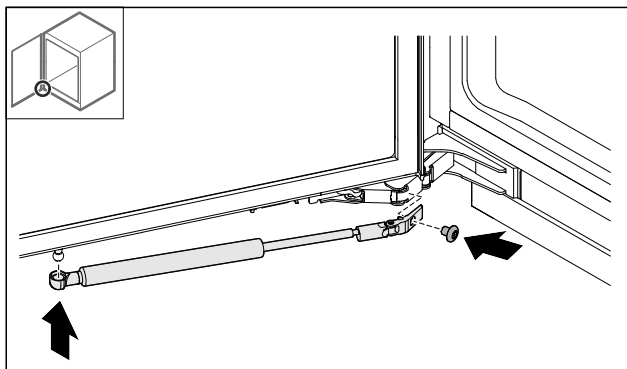


Fig. 30

- Sæt lukkedæmperen fast på styrestiften.
- Skru lukkedæmperen på.

## 9.15 Påsætning af afdækninger

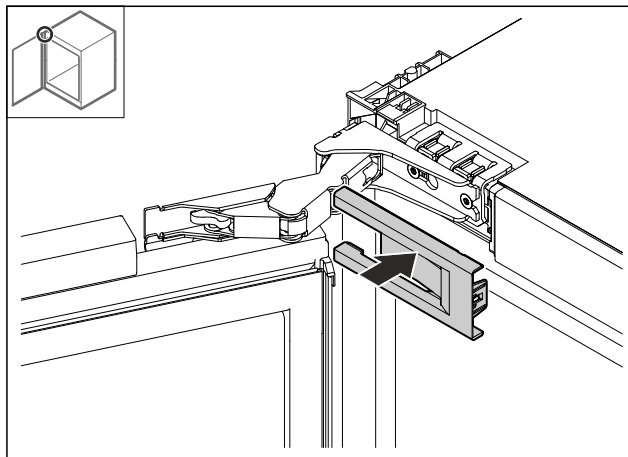


Fig. 31

- Påsæt afdækningen.

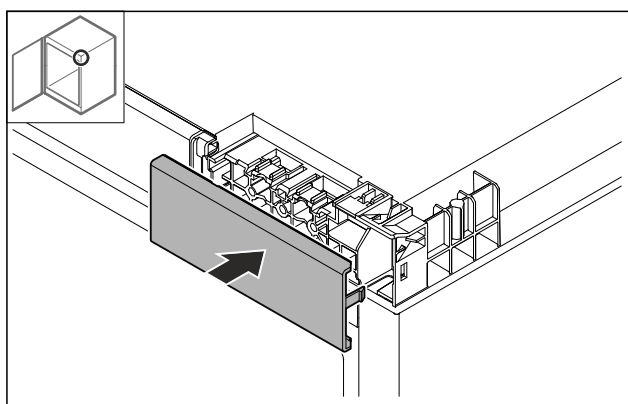


Fig. 32

- Påsæt afdækningen.

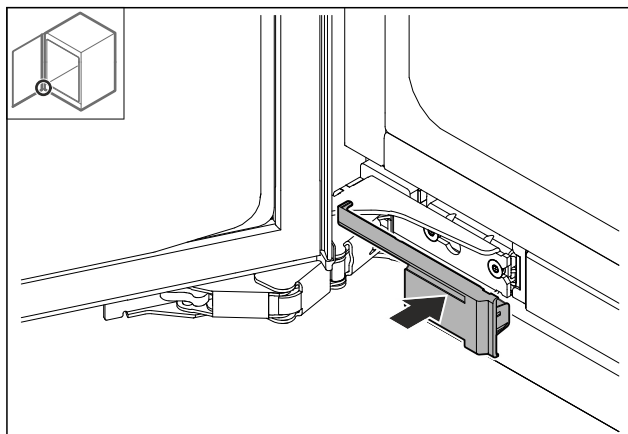


Fig. 33

- Påsæt afdækningen.

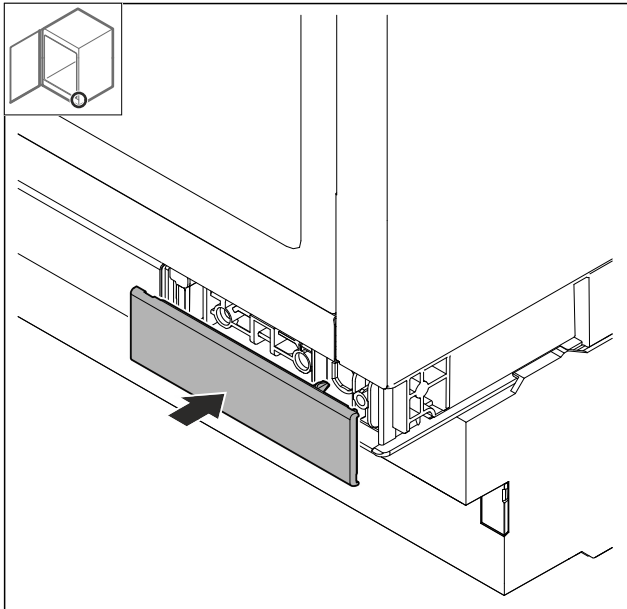


Fig. 34

- ▶ Påsæt afdækningen.

## 10 Nichemontering

### 10.1 Værktøj

Sørg for at have følgende værktøj parat:

- Torx® 20
- Kærviskruetrækker
- Målebånd
- Blyant
- Snor
- Vatterpas

### Sidemontering

- Underkonstruktion under hård bordplade som granit.
- Når de justerbare fødder er skruet helt ud, er enheden lavere end køkkenbordpladen.
- Forudsætning: Møbelsidevæg til sammenskrunding til stede.

### Loftsmontering

- Når de justerbare fødder er skruet helt ud, er enheden lettere i spænd under bordpladen.
- Ingen granitplade.

### 10.2 Forberedelse af enheden

#### Bemærk

Dørstoppet kan kun skiftes, hvis der er tilstrækkelig plads foroven til udtrækning af hængselmonteringsbeslaget og til genmontering på den modsatte side. Dette er som regel ikke tilfældet efter montering i nichen.

- ▶ Skift dørstoppet, inden enheden monteres i nichen.

- ▶ Sæt køleskabsudtagets strømkabel helt ind i stikket på enhedens bagside. Sørg for, at køleskabsudtaget sidder ordentligt fast.

- ▶ Træk netstikket til den frit tilgængelige stikkontakt ved hjælp af en snor.

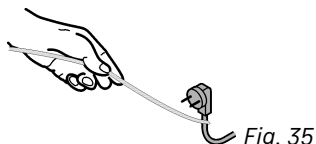


Fig. 35

### VIGTIGT

Fare for skader pga. flytning af enheden!

Hvis man flytter enheden, risikerer man at beskadige gulvet eller at knække enhedens fødder.

Inden enheden flyttes:

- ▶ Skru de justerbare fødder helt ind.
- ▶ Læg en papstrimmel (f.eks. emballage) med ca. 100 mm x 600 mm ind under hver af de justerbare fødder.

Ved flytning:

- ▶ Enheden skal flyttes forsigtigt.
- ▶ Ved ujævnheder i gulvet: Enheden skal løftes forsigtigt.

Efter flytning:

- ▶ Fjern papstrimlerne.

### 10.3 Loftsmontering

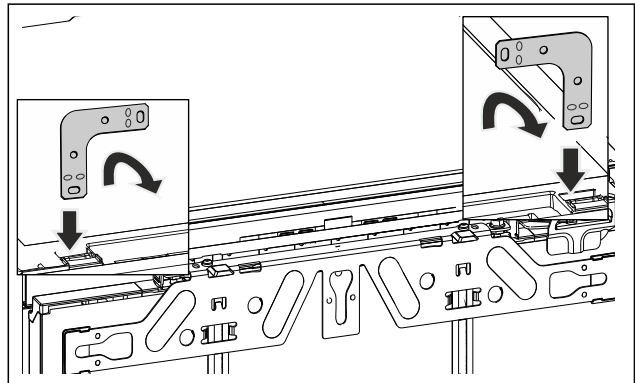


Fig. 36 Vejledende illustration

- ▶ Indsæt beslaget i holdeåbningen i enhedens loft, og ombuk den fremad.



#### ADVARSEL

Brandfare som følge af kortslutning!

- ▶ Når du skubber enheden ind i nichen: Strømkablet må ikke bukkes eller beskadiges.
- ▶ Enheden må ikke bruges, hvis strømkablet er defekt.

- ▶ Skub enheden ind i nichen, og indjuster den; se pkt. (se 10.5 Indjustering af enheden).

### 10.4 Sidemontering:

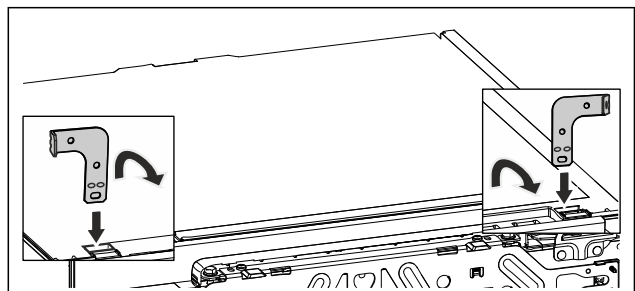


Fig. 37 Vejledende illustration

- ▶ Ombuk begge beslag i den ene ende før monteringen. Indsæt den lige side i holdeåbningen i enhedens loft, og ombuk den fremad.



#### ADVARSEL

Brandfare som følge af kortslutning!

- ▶ Når du skubber enheden ind i nichen: Strømkablet må ikke bukkes eller beskadiges.
- ▶ Enheden må ikke bruges, hvis strømkablet er defekt.

# Nichemontering

- ▶ Skub enheden ind i nichen, og indjuster den; se pkt. (se 10.5 Indjustering af enheden).

## 10.5 Indjustering af enheden

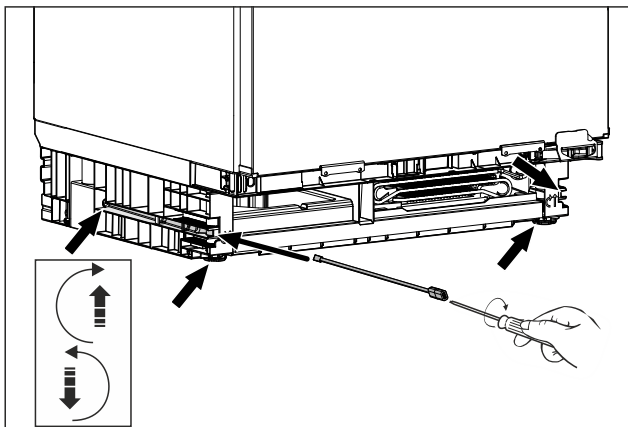


Fig. 38 Vejledende illustration

- ▶ Skru de justerbare fødder ud under bordpladen.
- ▶ Niveller enheden med et vaterpas, så den står lige.

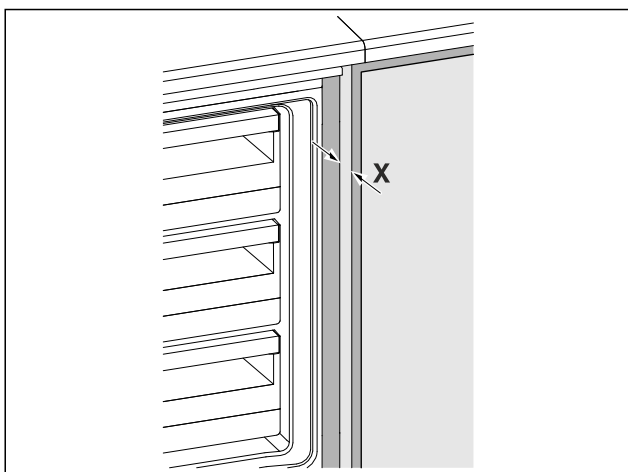


Fig. 39 Vejledende illustration

- ▷ Afstanden fra forkanten af møbelsidevæggen til enhedens krop er **X = 41,5 mm** i begge sider.
- ▷ Ved manglende møbelsidevæg orienteres der efter bordpladen.

**Ved møbler med dørstopdele (knopper, tætningslæber osv.):**

- ▶ Overmålet (dørstopdelenes dybde) trækkes fra indskubdybden på 41,5 mm.
- ▶ Skru de justerbare fødder ud skiftevis i hver side. Justeringsafstanden er maks. 60 mm.
- ▷ Enheden er nivelleret, så den står lige
- ▷ Enheden er lettere i spænd i nichen, mellem gulv og bordplade.

## 10.6 Montering af sokkel

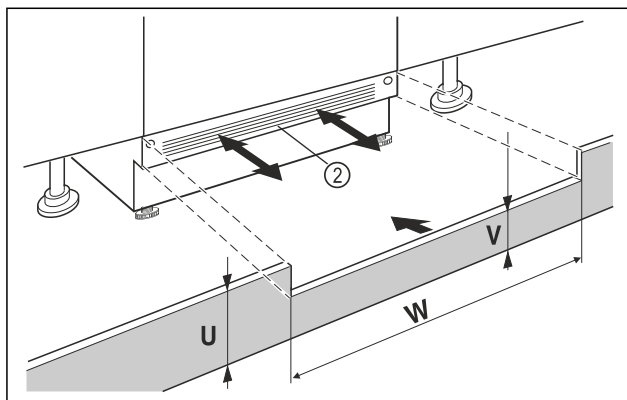


Fig. 40 Vejledende illustration

- ▶ Påsæt enhedens sokkelpanel Fig. 40 (2), men uden at fastgøre den.
- ▶ Positionér møbeldør og møbelsokkelpanel til testformål
- ▶ Ved synligt sokkelpanel Fig. 40 (2) skal det trækkes så langt frem som muligt, så forkanten af ventilationsgitteret og møbelsokkelpanelet danner ét plan.

**-eller-**

- ▶ Ved skjult sokkelpanel Fig. 40 (2) skal det skubbes helt tilbage.
- ▶ Se til, at ventilationslisterne er helt frie: Ved behov kan man tilskære møbelsokkelpanelet Fig. 40 (U) i højden!
- ▷ Langs nichebredden Fig. 40 (W) tilpasser man stanghøjden Fig. 40 (V) under enhedssokkelpanelet Fig. 40 (2).

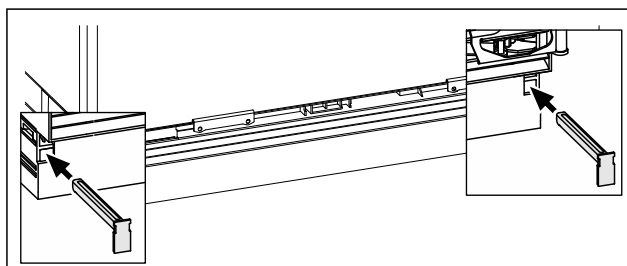


Fig. 41 Vejledende illustration

- ▶ Fastgør enhedssokkelpanelet: Indsæt riglen, så enhedssokkelpanelet holdes fast.
- ▶ Fastgør møbelsokkelpanelet.

## 10.7 Montering af enheden i nichen

**Loftsmontage:**

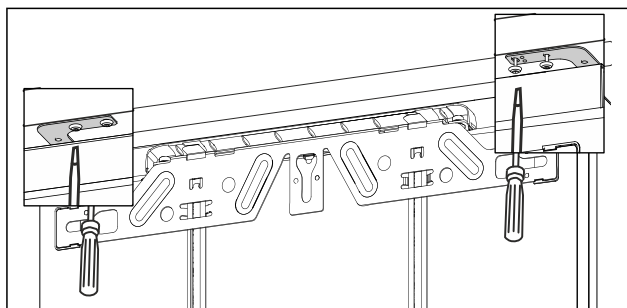


Fig. 42 Vejledende illustration

- ▶ Til montering under bordpladen skal monteringsbeslaget skrues fast under bordpladen med to skruer.

**Sidemontering:**

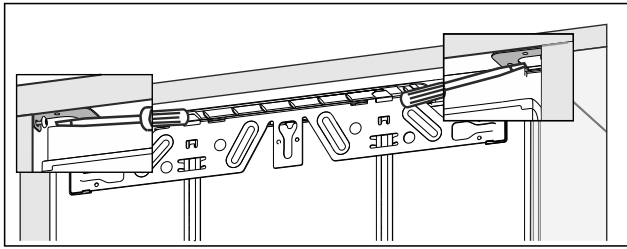


Fig. 43 Vejledende illustration

- ▶ Til sidemontering skrues monteringsbeslaget fast i nichen med en skrue i højre og venstre side.

## 11 Montering af møbeldør

- ▶ Montering af greb på møbeldør

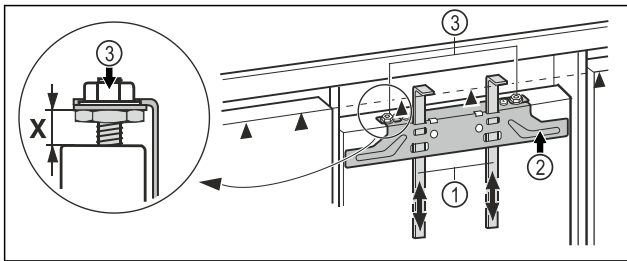


Fig. 44

- ▶ Kontrollér forindstillingen på **X = 8 mm**. (afstand mellem enhedens dør og traversens underkant)
- ▶ Skub monteringshjælpermidlerne Fig. 44 (1) op til møbeldørshøjde. Nederste stopkant ▲ for monteringshjælpermidlet = overkant af den møbeldør, der skal monteres.
- ▶ Skru fastgørelsestraversen Fig. 44 (2) af via kontramøtrikkerne Fig. 44 (3).

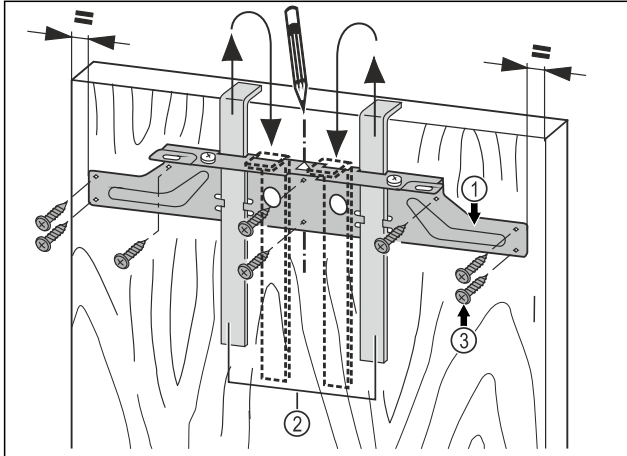


Fig. 45

- ▶ Hæng fastgørelsestraversen Fig. 45 (1) på indersiden af møbeldøren ved hjælp af monteringshjælpermidlerne Fig. 45 (2).
- ▶ Indjuster fastgørelsestraversen Fig. 45 (1) midt på døren.
- ▷ Afstanden til yderkanten er lige stor i venstre og højre side.

### Ved spændepladedøre:

- ▶ Skru fastgørelsestraversen Fig. 45 (1) fast med mindst 6 skruer Fig. 45 (3).

### Ved kassetedøre:

- ▶ Skru fastgørelsestraversen Fig. 45 (1) fast til kanten med mindst 4 skruer Fig. 45 (3).
- ▶ Træk monteringshjælpermidlerne Fig. 45 (2) op og ud, og skub dem - drejet - ind i de hosliggende holdeåbninger.

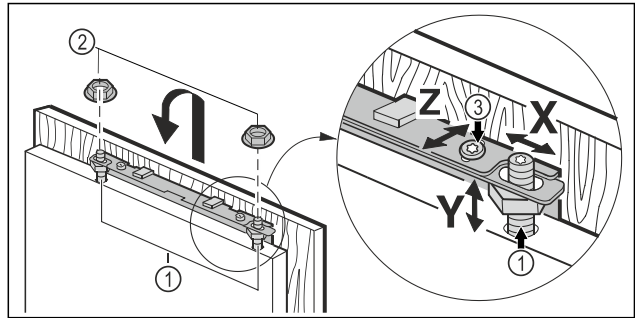


Fig. 46

- ▶ Hæng møbeldøren op på justeringsboltene Fig. 46 (1), og skru kontramøtrikkerne Fig. 46 (2) løst på justeringsboltene.
- ▶ Luk døren.
- ▶ Kontrollér dørafstanden til de omkringliggende møbeldøre.
- ▶ Indjuster møbeldøren i siden: Forskyd møbeldøren i **X**-retning.
- ▶ Indjuster møbeldøren i højden **Y** og i sidehældningen: Indstil justeringsboltene Fig. 46 (1) med en skruetrækker.
- ▷ Møbeldøren er i niveau og flugter med de omkringliggende møbelfronter.
- ▶ Spænd kontramøtrikkerne Fig. 46 (3).

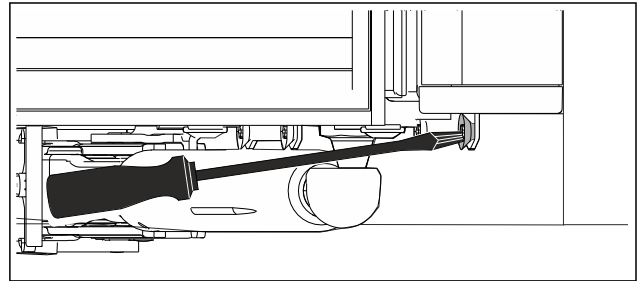


Fig. 47

- ▶ Skru møbeldøren sammen med enhedens dør.
- ▶ Forbør monteringshullerne i møbeldøren (udfør evt. forboring med en hulmejsel).
- ▶ Skru enhedens dør fast på møbeldøren med skruer gennem monteringsbeslagene.

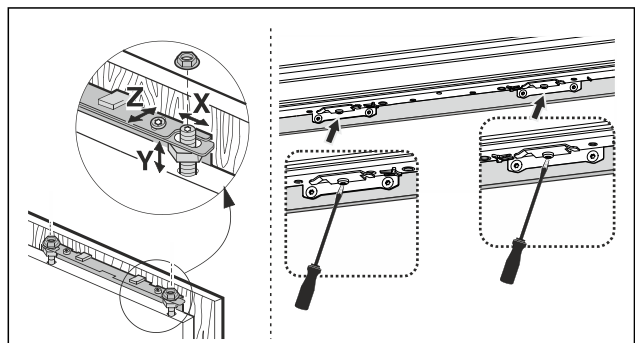
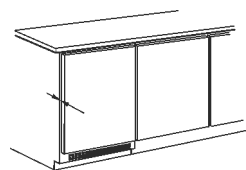


Fig. 48

- ▶ Indjuster møbeldøren i dybden **Z**: løs skruerne foroven og forneden på døren, og forskyd derefter døren.
- ▶ Luk døren ca. 45° op, så skruerne under døren bliver mere tilgængelige.
- ▶ Sørg for, at knopper og tætningslæber ikke kolliderer - funktionelt vigtige!
- ▶ Mellem møbeldør og møbelkrop skal der indstilles en luftspalte på 2 mm.



## Tilslutning af apparatet til strømforsyningen

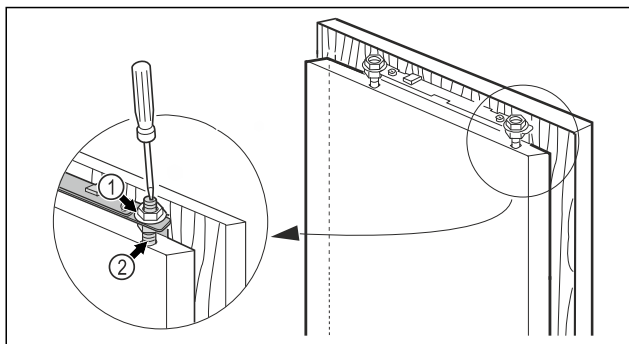


Fig. 49

- ▶ Kontrollér, at døren sidder ordentligt, og foretag evt. efterjustering.
- ▶ Spænd alle skruer fast.
- ▶ Spænd kontramøtrikkerne Fig. 49 (1) fast med en sekskantnøgle 13, og hold samtidigt imod justeringsboltene Fig. 49 (2) med en skruetrækker.

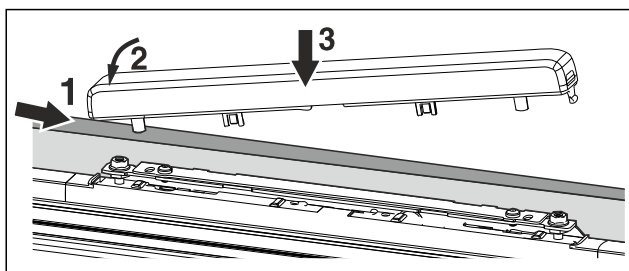


Fig. 50

- ▶ Påsæt den øverste afdækning, og klik den på.

## 12 Tilslutning af apparatet til strømforsyningen



### ADVARSEL

Fare for elektrisk stød og kvæstelser som følge af et beskadiget apparat eller en beskadiget nettilslutningsledning! Livsfare og snitsår. Hvis apparatet eller nettilslutningsledningen blev beskadiget under transporten, er der fare for et livsfarligt elektrisk stød. Du kan derudover få snitsår på apparatets beskadigede dele.

- ▶ Kontrollér apparatet og nettilslutningsledningen for beskadigelser efter transport.
- ▶ Apparatet må aldrig tages i brug, hvis apparatet eller nettilslutningsledningen er beskadiget.
- ▶ Kontakt kundeservice.

Du slutter apparatet til lysnettet ved hjælp af det medfølgende strømkabel. Strømkablet har en IEC-stikdåse i den ene ende og en stikkontakt i den anden ende.

Kontrollér, at følgende forudsætninger er opfyldt:

- Apparatet og strømkablet er ubeskadigede.
- Apparatet er indbygget i overensstemmelse med reglerne. (se 10 Nichemontering)
- Kravene til den elektriske tilslutning er opfyldt. (se 2 Opstillingsbetingelser)
- Målene for korrekt tilslutning er kendt og overholdt.
- Netspændingen og -frekvensen svarer til specifikationerne på typeskiltet.
- Stikdåsen er jordet og sikret elektrisk i overensstemmelse med forskrifterne.
- Sikringens brydestrøm ligger mellem 10 A og 16 A.

### VIGTIGT

Fare for beskadigelse som følge af ukorrekt drift!  
Beskadigelse af apparatets elektriske komponenter.

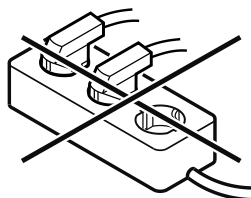
- ▶ Benyt udelukkende den medfølgende nettilslutningsledning.



### ADVARSEL

Brandfare som følge af ukorrekt tilslutning!  
Forbrændinger.

- ▶ Beskadigelser på apparatet.
- ▶ Anvend ikke forlængerledninger.
- ▶ Anvend ikke strømskinner.



### VIGTIGT

Fare for beskadigelse som følge af ukorrekt tilslutning!  
Beskadigelser på apparatet.

- ▶ Tilslut ikke apparatet til vekselrettere, der ikke er tilsluttet til elnettet, som f.eks. solarstrømanlæg og benzengeneratore.
- ▶ Slut strømstikket på strømkablet til strømforsyningen.
- ▷ Hvis der ikke udføres nogen handling inden for 60 sekunder: Standby-symbol udtones og forsvinder.\*
- ▷ Apparat er tilsluttet. Første ibrugtagning: se følgende kapitler eller brugsanvisning.





[home.liebherr.com/fridge-manuals](https://home.liebherr.com/fridge-manuals)

**DA** køle- og fryseskabe til indbygning under bordplade

Udgivelsesdato: 20241122

**Artikelnr.-indeks: 7083764-00**

Liebherr-Hausgeräte GmbH  
Memminger Straße 77-79  
88416 Ochsenhausen  
Deutschland