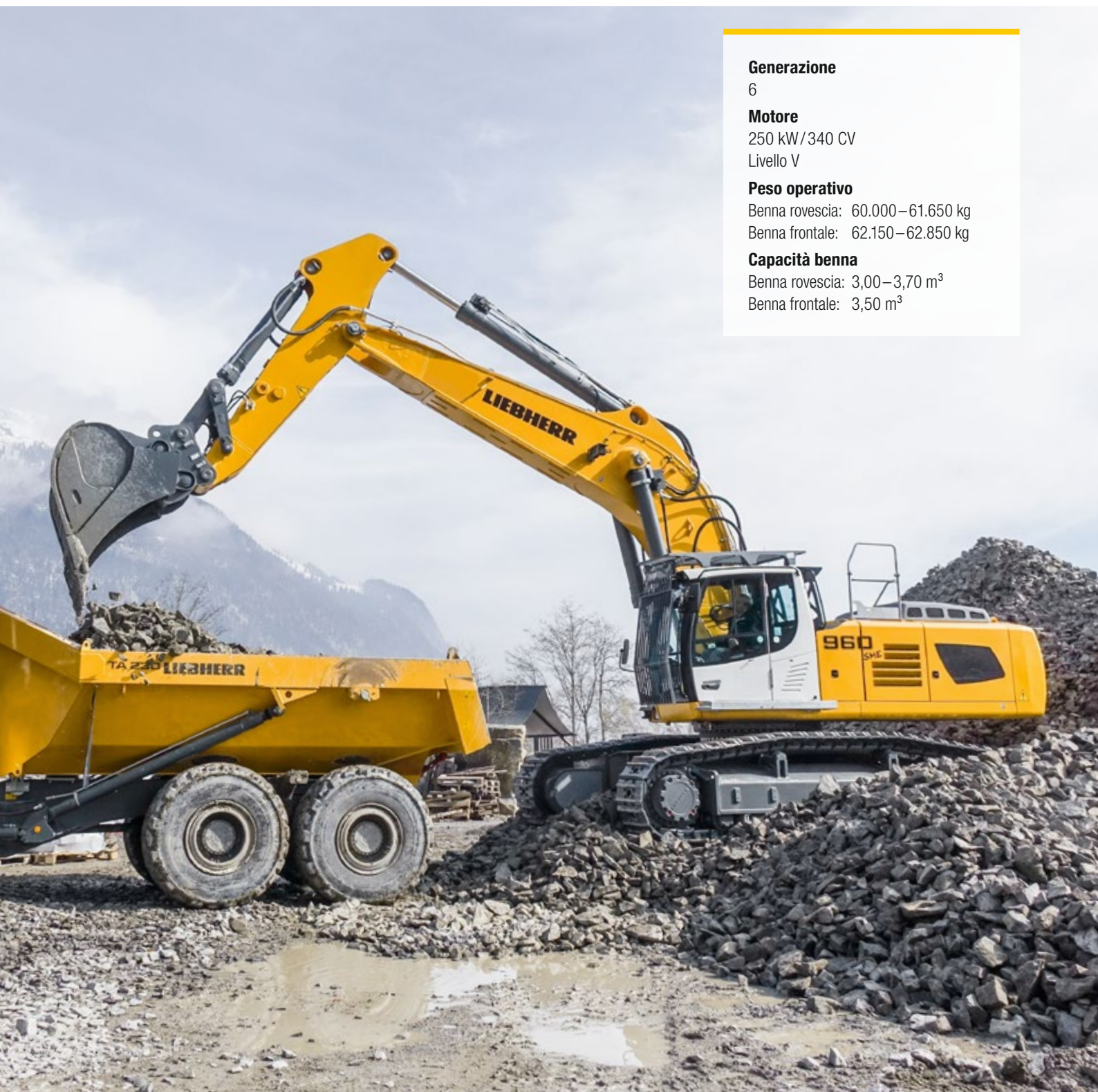


Informazioni sul prodotto Escavatore cingolato

R 960 SME

Litronic®



Generazione

6

Motore

250 kW/340 CV

Livello V

Peso operativo

Benna rovescia: 60.000–61.650 kg

Benna frontale: 62.150–62.850 kg

Capacità benna

Benna rovescia: 3,00–3,70 m³

Benna frontale: 3,50 m³

LIEBHERR

Vivere il progresso

R 960 SME – Super Mass Excavation

Sicurezza

- Visibilità panoramica completamente libera e telecamera posteriore e laterale destra per una maggiore sicurezza
- Console sollevabile per un accesso facile e sicuro alla cabina
- Ampia uscita di emergenza attraverso il vetro posteriore, indipendentemente dalla configurazione della macchina
- Parabrezza blindato disponibile in opzione

Attrezzatura

- Braccio e bilancieri rinforzati con protezione della faccia inferiore per una vita utile prolungata
- Diametro dei pistoni del bilanciere e della benna aumentati, con cinematica adattata per forze di penetrazione e di strappo più elevate
- Diversi kit di rinforzo supplementari disponibili in opzione, per un adattamento ottimale a ogni applicazione specifica

Manutenzione

- Punti di manutenzione sul lato freddo del motore
- Pulizia e controllo visivo facili e rapidi
- Radiatori complementari montati su cerniere
- Livello di olio motore, olio idraulico, carburante e urea visibili sul display
- Valvola di arresto per interrompere in modo semplice e veloce la circolazione dell'olio tra il serbatoio e l'impianto idraulico





Comfort

- Ambiente di lavoro climatizzato e spazioso
- Sedile ammortizzato con smorzamento verticale e longitudinale
- Display touch screen 7" ad alta risoluzione e di facile utilizzo
- Nuova illuminazione a LED di serie

Motore

- Nuovo motore conforme alla norma europea Livello V
- Regime al minimo / aumento della velocità automatico controllato tramite sensori nei joystick

Carro

- Carri di categoria superiore
- Pattini a due nervature smussati per una migliore manovrabilità su terreni difficili
- Rulli portanti a doppio supporto per una maggiore resistenza e affidabilità
- Ruota motrice in fusione e a doppia dentatura per una durata di esercizio maggiore

Dati tecnici



Motore

Potenza secondo norme ISO 9249	250 kW (340 CV) a 1.800 giri/min.
Coppia	2.280 Nm a 1.000 giri/min.
Modello	Liebherr D936 A7
Versione	6 cilindri in linea
Alesaggio	130 mm
Corsa	150 mm
Cilindrata	10,5 l
Principio di funzionamento	4 tempi diesel Common-Rail, monoturbo
Post-trattamento dei gas di scarico	Livello V DOC + DPF + SCR Rigenerazione passiva mediante gestione termica
Sistema di raffreddamento	Ad acqua e radiatore olio motore integrato, raffreddamento dell'aria di alimentazione e del carburante
Filtro aria aspirazione	Filtro aria a secco con prefiltro, elemento principale ed elemento di sicurezza
Capacità serbatoio carburante	734 l
Capacità serbatoio urea	90 l
Impianto elettrico	
Tensione di esercizio	24 V
Batterie	2 x 180 Ah/12 V
Motorino di avviamento	24 V/7,8 kW
Alternatore	Corrente trifase 28 V/140 A
Dispositivo automatico per regime al minimo	Controllato da sensori
Gestione	Collegamento al sistema di comando tramite canbus per un impiego ottimale della potenza disponibile



Comandi

Comando tramite il sistema di gestione elettronica (sensori e centralina)	
Distribuzione energia	Mediante distributore in versione monoblocco con valvole di sicurezza integrate
Circuito a somma di portate	Su braccio e bilanciare
Circuito chiuso	Per la rotazione della torretta
Azionamento	
Attrezzatura e rotazione	Mediante leve di comando ad azione proporzionale
Carro	- Mediante pedali ad azione proporzionale o mediante leva ad innesto - Preselezione della velocità
Funzioni supplementari	Comando ad azione proporzionale mediante pedali o mini-joystick



Impianto idraulico

Pompe idrauliche	
Per attrezzatura e carro	Doppia pompa a portata variabile Liebherr
Portata max.	2 x 380 l/min.
Pressione di esercizio max.	350 bar
Per meccanismo di rotazione	Pompa idraulica ad inversione a piatto inclinato a portata variabile, circuito chiuso
Portata max.	201 l/min.
Pressione di esercizio max.	375 bar
Regolazione pompe	Elettroidraulica con regolatore elettronico di carico, taglio di pressione, regolazione della portata in funzione dell'esigenza
Capacità serbatoio idraulico	380 l
Capacità sistema idraulico	743 l
Filtraggio	Due filtri nel circuito di ritorno con filtri fini integrati (5 µm)
Sistema di raffreddamento	Radiatore combinato da un'unità di raffreddamento dell'acqua ed dell'aria di alimentazione ed un radiatore per raffreddamento dell'olio idraulico con ventilatore ad azionamento idrostatico
Selettore MODALITA'	Adeguamento della potenza motore e della potenza idraulica alle condizioni d'impiego mediante un pulsante. Ad es. per un lavoro particolarmente ecologico ed economico oppure per max. prestazioni di scavo ed impieghi gravosi
Regolazione motore	Regolazione in continuo potenza motore mediante adattamento regime giri a modalità selezionata
Tool Control	Possibilità di memorizzare valori di portata e pressione fino a 20 attrezzature



Rotazione

Motore	Motore idraulico Liebherr a piatto inclinato con valvola antireazione integrata
Riduttore	Riduttori planetario compatto Liebherr
Ralla	Ralla di rotazione Liebherr, a dentatura interna, a tenuta stagna
Numero di giri torretta	0 - 5,8 giri/min. con variazione continua
Momento di rotazione	160 kNm
Freno di stazionamento	A dischi multipli a bagno d'olio (ad azione negativa)



Cabina

Cabina	Vetri frontali singoli o con vetro superiore scorrevole a soffitto, fari di lavoro a LED integrati nel tetto, portiera con finestrini scorrevoli (apribile da entrambi i lati), ampie possibilità di appoggio e vani portaoggetti, in grado di assorbire le vibrazioni, isolamento acustico, vetro di sicurezza stratificato colorato, tendine separate per parabrezza e vetro sul tettuccio, presa 12 V, portaoggetti supplementari, lunchbox, portabottiglia
Sedile	Sedile Liebherr-Comfort a sospensione pneumatica con regolazione automatica del peso, ammortizzazione sedile verticale e optional anche longitudinale (comprese console e joystick), sedile e braccioli regolabili separatamente e in combinazione (regolabili in larghezza, altezza e inclinazione), riscaldamento sedile di serie
Braccioli	Consolle regolabili con il sedile, consolle laterale sinistra reclinabile
Monitoraggio	Grande unità di comando intuitiva ad alta risoluzione touch screen, svariate possibilità di controllo e monitoraggio, ad esempio regolazione della climatizzazione, consumo carburante, parametri macchina e attrezzatura
Climatizzazione	Automatica. Funzioni: ventilazione, sbrinamento e deumidificazione. Regolazione del flusso d'aria tramite menu. Agevole sostituzione del filtro, accessibile dall'esterno. Climatizzazione concepita per temperature esterne estreme, sensori per irradiazione solare in base a temperature interne ed esterne L'impianto di condizionamento contiene gas fluorurati a effetto serra
Refrigerante	R134a
Potenziale di riscaldamento globale	1.430
Quantità a 25 °C*	1.260 g
CO ₂ equivalente	1,80 t
Emissione di vibrazioni**	
Sistema mano/braccio	< 2,5 m/s ² , conformemente a ISO 5349-1:2001
Corpo intero	< 0,5 m/s ²
Tolleranza	Conformemente norma EN 12096:1997
Emissioni sonore	
ISO 6396	L _{pA} (nella cabina secondo) = 72 dB(A)
2000/14/CE	L _{WA} (esterna secondo) = 106 dB(A)

* Valido per le macchine standard con o senza sopraelevazione della cabina

** Per la valutazione del rischio secondo 2002/44/CE vedi ISO/TR 25398:2006



Carro

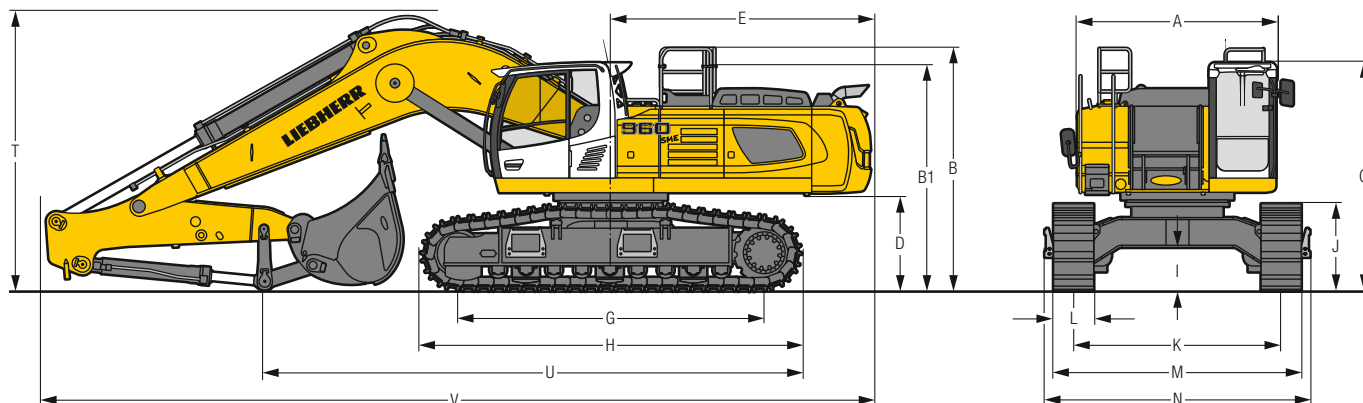
S-HD	Carreggiata 3.100 mm
Motore	Motore idraulico Liebherr a piatto inclinato con valvola freno integrata
Riduttore	Riduttore planetario compatto Liebherr
Velocità massima di traslazione	Standard 3,0 km/h Veloce 3,6 km/h
Forza di trazione alla catena	478 kN
Cingoli	D8K, senza manutenzione
Rulli di rotolamento/ Rulli portanti	9/2
Catenarie	A tenuta, lubrificate
Pattini	A 2 nervature
Freno di stazionamento	A dischi multipli a bagno d'olio (ad azione negativa)
Valvole del freno	Integrate nel motore idraulico
Occhiello	Integrati



Attrezzatura di lavoro

Versione	Combinazione di lamiera d'acciaio e pezzi in fusione
Cilindri idraulici	Cilindri Liebherr dotati di un sistema speciale di guarnizioni con guide
Snodi	A tenuta stagna e con poca manutenzione
Lubrificazione	Impianto di lubrificazione centralizzato automatico (ad esclusione della bieletta e del cavalletto)
Collegamenti idraulici	Raccordi per tubazioni rigide e flessibili mediante flange SAE
Benne rovescia	Di serie con sistema dentato Liebherr

Dimensioni



		mm		
A	Larghezza torretta	2.970		
B	Altezza torretta	3.640		
B1	Altezza torretta (corrimano ripiegato)	3.390		
C	Altezza cabina	3.420/3.615*		
D	Altezza libera da terra del contrappeso	1.440		
E	Lunghezza posteriore	3.900		
G	Interasse	4.575		
H	Lunghezza del carro	5.695		
I	Altezza libera da terra del carro	655		
J	Altezza catena	1.315		
K	Carreggiata	3.100		
L	Larghezza pattini	500	600	750
M	Larghezza su catene	3.710	3.710	3.850
N	Larghezza sui gradini	3.970	3.970	3.970

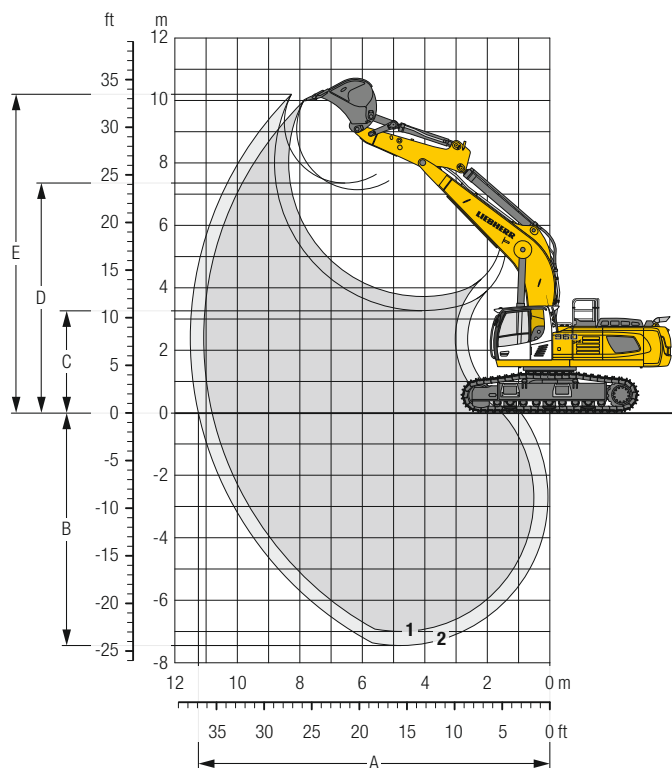
* con griglia di protezione superiore FOPS

	Lunghezza del bilanciere m	Braccio monolitico SME 6,70 m montaggio diretto mm		
T	Altezza del braccio	2,35 SME	4.200	
		2,80 SME	4.200	
U	Lunghezza sul terreno	2,35 SME	8.050	
		2,80 SME	7.500	
V	Lunghezza totale	2,35 SME	12.400	
		2,80 SME	12.400	
	Benna		3,25 m ³	

Dimensioni di trasporto parti staccabili smontate

	Bilanciere m	Braccio monolitico SME 6,70 m mm		
Larghezza pattini		500	600	750
Larghezza di trasporto		3.970	3.970	3.970
Lunghezza di trasporto		12.400		
Altezza di trasporto	2,35 SME	4.200		
	2,80 SME	4.200		
Benna		3,25 m ³		

Attrezzatura con benna rovescia con braccio monolitico SME 6,70 m e contrappeso di 11,0 t



Diagrammi di scavo

senza attacco rapido	1	2
Lunghezza del bilanciante	m 2,35	2,80
	SME	SME
A Max. sbraccio a livello del terreno	m 10,80	11,25
B Max. profondità di scavo	m 7,00	7,45
C Min. altezza di lavoro	m 3,70	3,25
D Max. altezza di lavoro	m 7,15	7,35
E Max. altezza di scavo	m 10,00	10,20

Forze

senza attacco rapido	1	2
Max. forza di penetrazione (ISO 6015)	kN 321	288
Max. forza di strappo (ISO 6015)	kN 350	350
Max. forza di penetrazione (SAE J1179)	kN 302	273
Max. forza di strappo (SAE J1179)	kN 304	304

Peso operativo e pressione sul terreno

Il peso operativo include la macchina base con contrappeso di 11,0 t, braccio monolitico SME di 6,70 m, bilanciante SME di 2,80 m e benna HD da 3,25 m³ (3.400 kg).

Carro	S-HD		
Larghezza dei pattini	mm 500	600	750
Peso	kg 60.000	60.700	61.650
Pressione sul terreno	kg/cm ² 1,21	1,02	0,83

Benna rovescia Sicurezza riguardo alla stabilità (75% del carico di ribaltamento statico calcolato secondo ISO 10567*)

	Larghezza di taglio mm	Capacità ISO 7451 m ³	Peso kg	Carro S-HD Attrezzatura SME (con pattini di 600 mm)	
				Lunghezza del bilanciante (m)	
				2,35	2,80
HD ¹⁾	2.100	3,25	3.400	▲	▲
	2.250	3,50	3.550	▲	■
	2.100	3,70	3.500	■	■
HDV ²⁾	1.950	3,00	3.800	▲	▲
	2.100	3,25	4.000	▲	■
	2.100	3,50	4.200	■	■

* Valori con sbraccio massimo, a 360°, secondo norma ISO 10567

¹⁾ Benna HD con denti Z 70 (per materiali a partire dalla classe 6, secondo VOB, sezione C, DIN 18300)

²⁾ Benna HDV con denti Z 70 (per materiali a partire dalla classe 6, secondo VOB, sezione C, DIN 18300)

Ulteriori benne disponibili su richiesta

Peso materiale max. ▲ = ≤ 2,0 t/m³, ■ = ≤ 1,8 t/m³, ■ = ≤ 1,5 t/m³

Capacità di sollevamento




con braccio monolitico SME 6,70 m, contrappeso di 11,0 t e pattini di 600 mm

Bilanciere SME 2,35 m

Carro	Altezza	3,0 m		4,5 m		6,0 m		7,5 m		9,0 m		Portata max.		
		In posizione trasversale al carro	In posizione longitudinale al carro	In posizione trasversale al carro	In posizione longitudinale al carro	In posizione trasversale al carro	In posizione longitudinale al carro	In posizione trasversale al carro	In posizione longitudinale al carro					
S-HD	9,0											11,7* 11,7*	6,3	
	7,5							11,0*	11,0*				11,0* 11,0*	7,6
	6,0					12,5*	12,5*	11,1*	11,1*				10,8* 10,8*	8,5
	4,5			20,5*	20,5*	14,4*	14,4*	11,9*	11,9*				10,2 10,8*	9,0
	3,0					16,3*	16,3*	12,9*	12,9*	9,9	11,1*		9,5 11,0*	9,2
	1,5					16,8	17,6*	12,4	13,6*	9,7	11,4*		9,4 11,2*	9,2
	0			20,2*	20,2*	16,5	17,8*	12,1	13,9*				9,7 11,4*	8,9
	-1,5	19,7*	19,7*	22,2*	22,2*	16,5	17,2*	12,1	13,5*				10,6 11,7*	8,4
	-3,0	24,3*	24,3*	19,7*	19,7*	15,4*	15,4*						11,7* 11,7*	7,4
	-4,5			15,0*	15,0*								11,0* 11,0*	6,0

Bilanciere SME 2,80 m

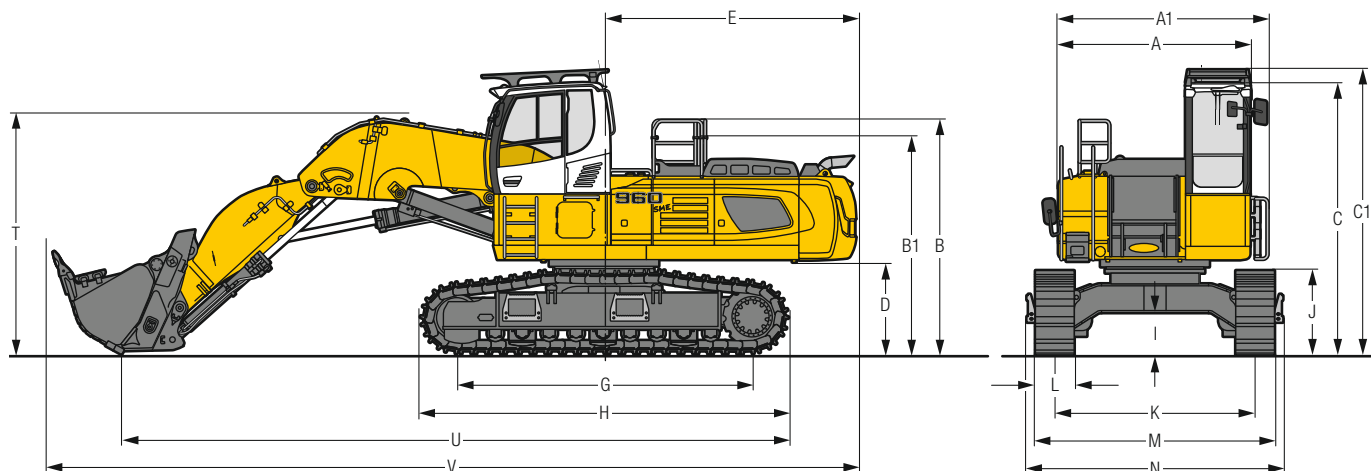
Carro	Altezza	3,0 m		4,5 m		6,0 m		7,5 m		9,0 m		Portata max.		
		In posizione trasversale al carro	In posizione longitudinale al carro	In posizione trasversale al carro	In posizione longitudinale al carro	In posizione trasversale al carro	In posizione longitudinale al carro	In posizione trasversale al carro	In posizione longitudinale al carro					
S-HD	9,0											10,1* 10,1*	6,9	
	7,5							10,1*	10,1*				9,2* 9,2*	8,1
	6,0							10,5*	10,5*				8,9* 8,9*	8,9
	4,5			18,6*	18,6*	13,6*	13,6*	11,3*	11,3*	10,2*	10,2*		8,9* 8,9*	9,4
	3,0					15,6*	15,6*	12,4*	12,4*	9,9	10,7*		8,9 9,2*	9,7
	1,5			13,9*	13,9*	16,9	17,1*	12,4	13,3*	9,6	11,1*		8,8 9,8*	9,6
	0			23,3*	23,3*	16,4	17,7*	12,1	13,8*	9,5	11,3*		9,0 10,8*	9,4
	-1,5	20,2*	20,2*	23,0*	23,0*	16,3	17,4*	12,0	13,6*				9,7 11,0*	8,8
	-3,0	27,3*	27,3*	20,8*	20,8*	16,0*	16,0*	12,2	12,3*				11,2* 11,2*	7,9
	-4,5	21,6*	21,6*	16,8*	16,8*	12,7*	12,7*						10,9* 10,9*	6,6

 Altezza
  In posizione trasversale al carro
  In posizione longitudinale al carro
  Portata max.
 * Limitato dalla forza di sollevamento idraulica

I valori di portata all'estremità del bilanciere (senza benna) sono espressi in tonnellate (t) e sono indicati per una rotazione della torretta a 360°, su una superficie del terreno piana e di portanza uniforme. Gli altri valori sono indicati per la posizione longitudinale rispetto al carro. I valori sono calcolati in riferimento a pattini della larghezza di 600 mm. Conformemente alla norma ISO 10567 i valori corrispondono al 75% del carico di ribaltamento statico oppure all'87% della forza di sollevamento idraulica (caratterizzata da *). In caso di smontaggio del cilindro della benna e del leverismo ribaltamento benna, il carico deve essere aumentato di ulteriori 950 kg. La portata della macchina è limitata dalla stabilità o dalla capacità di sollevamento dei dispositivi idraulici.

Conformemente alla norma armonizzata EU 474-5, per i lavori di sollevamento dei carichi, gli escavatori idraulici devono essere dotati di dispositivi contro la rottura delle tubazioni sui cilindri di sollevamento del braccio e sui cilindri di bilanciere, di un dispositivo di segnalazione di sovraccarico e di un diagramma dei carichi.

Dimensioni escavatore frontale



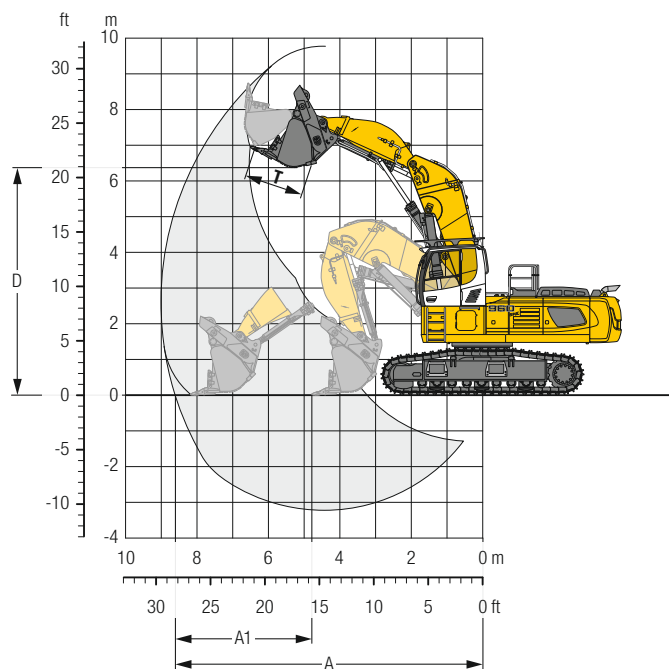
	mm
A Larghezza torretta	2.970
A1 Larghezza torretta con passerella	3.030
B Altezza torretta	3.640
B1 Altezza torretta (corrimano ripiegato)	3.390
C Altezza cabina	4.220
C1 Altezza cabina con griglia di protezione superiore FOPS	4.420
D Altezza libera da terra del contrappeso	1.440
E Lunghezza posteriore	3.900
G Interasse	4.575
H Lunghezza del carro	5.695

	mm
I Altezza libera da terra del carro	655
J Altezza catena	1.315
K Carreggiata	3.100
L Larghezza pattini	500 600 750
M Larghezza su catene	3.710 3.710 3.850
N Larghezza sui gradini	3.970 3.970 3.970
T Altezza del braccio	3.750
U Lunghezza sul terreno	10.350
V Lunghezza totale	12.450

Dimensioni di trasporto parti staccabili smontate

	Attrezzatura benna frontale		
	mm		
Larghezza pattini	500	600	750
Larghezza di trasporto	3.970	3.970	3.970
Lunghezza di trasporto	12.450		
Altezza di trasporto	4.420		
Benna frontale	3,50 m ³		

Attrezzatura escavatore frontale



Diagrammi di scavo

A	Max. sbraccio a livello del terreno	m	8,60
A1	Max. corsa sul piano orizzontale	m	3,40
D	Max. altezza di lavoro	m	6,35
T	Apertura intermedia della benna frontale	mm	1.650

Forze

Forza di penetrazione max.	kN	435
Forza di penetrazione max. a livello del terreno	kN	275
Forza di strappo max.	kN	355

Peso operativo e pressione sul terreno

Il peso operativo include la macchina base con rialzo della cabina, braccio per scavo frontale e benna frontale del tipo con apertura intermedia da 3,50 m³ (6.150 kg) classe d'usura variante II.

Carro	S-HD	
Larghezza dei pattini	mm	500 600
Peso	kg	62.150 62.850
Pressione sul terreno	kg/cm ²	1,25 1,05

Benne frontali con apertura intermedia

Larghezza di taglio mm	Capacità ISO 7451 m ³	Peso kg	Variante kit usura	Carro S-HD	
				Attrezzatura benna frontale	
2.450	3,50	5.650	I	■	
2.450	3,50	6.150	II	■	
2.450	3,50	6.600	III	■	

Variante I: Materiale poco abrasivo, ad esempio calcare tenero senza inclusioni di silice

Variante II: Materiale oggetto di preminaggio con esplosivi o rocce facilmente asportabili (classi da 3 a 4 secondo DIN 18300)

Variante III: Materiale molto abrasivo, come rocce ad alto tenore di silice, granito, etc ...

Peso materiale max. ■ = ≤ 1,8 t/m³

Dotazione di serie

Carro

- Carro S-HD
- Occhielli per sollevamento
- Protezione per la custodia del motore
- Rulli cingolati e portanti, sigillati e lubrificati a vita
- Ruota motrice con espulsore di detriti

Torretta

- Blocco del freno automatico
- Cofano motore con cilindro pneumatico a gas
- Contrappeso pesante da 11,0 t
- Corrimani
- Dotazione di utensili ampliata inclusa cassetta attrezzi
- Griglia di protezione sulla ventola del radiatore
- Impianto di lubrificazione centralizzata automatico
- Indicatore del livello massimo del serbatoio di urea
- Insonorizzazione
- Interruttore, manuale, bloccabile
- Piattaforme di accesso senza parti sporgenti
- Radiatori estraibili
- Scomparto portaoggetti chiudibili a chiave
- Serbatoio di urea con sportello bloccabile
- Sportelli torretta chiudibile a chiave
- Superfici antiscivolo
- Tappo del serbatoio carburante chiudibile sotto chiave

Impianto idraulico

- Accumulatore di pressione per l'abbassamento controllato dell'attrezzatura a motore spento
- Asta magnetica
- Circuito oscillante dedicato
- Filtro con elemento filtrante ultrafine integrato
- Punti di misura della pressione idraulica
- Valvola a saracinesca per serbatoio idraulico

Motore

- Filtro ad aria con estrazione automatica delle polveri
- Filtro a maglia fine del carburante
- Intercooler
- Pompa di rifornimento gasolio
- Power Pack EU Livello V
- Prefiltro del carburante e separatore dell'acqua
- Regime al minimo / aumento della velocità automatico controllato tramite sensori nei joystick
- Regolazione in continuo del regime motore
- Sistema d'iniezione Common-Rail
- Sistema di trattamento successivo gas di scarico – DOC + DPF + SCR
- Turbocompressore a geometria fissa

Cabina

- Accendisigari
- Alloggiamento filtri dell'aria in cabina accessibile da terra
- Appendiabiti
- Aria condizionata automatica, tri-zona, controllabile da display
- Braccioli regolabili in larghezza, altezza e inclinazione
- Consolle laterale sinistra reclinabile
- Consumo del livello di urea sul touchscreen
- Contaore meccanico, visibile da terra
- Controllo area posteriore con telecamera
- Display a colori multifunzione da 7" con touchscreen
- Finestrini sportello cabina scorrevoli
- Finestrino laterale destro laminato
- Illuminazione interna
- Indicatore del consumo carburante sul display
- LiDAT Plus (sistema di trasmissione dati Liebherr) *
- Livello del carburante sul display
- Livello dell'olio motore sul display
- Livello urea sul touchscreen
- Martello per finestrino di emergenza
- Monitoraggio zona laterale destra con telecamera
- Poggiapiedi
- Portabottiglia
- Portaoggetti
- Presa elettrica in cabina (12 V)
- Presa elettrica in cabina (24 V)
- Priorità di movimento tra rotazione e braccio, regolabile da display
- Protezione contro gli spruzzi d'acqua sul parabrezza
- Reti portaoggetti
- Selettore della modalità di lavoro
- Smorzamento visco-elastico
- Specchietto retrovisore
- Tappetino in gomma, fissato a terra e rimovibile
- Tendine parasole avvolgibili per parabrezza e tettuccio
- Tergicristallo e lavavetri
- Uscita di emergenza attraverso il lunotto posteriore
- Vani di stiva
- Vetri oscurati

Attrezzatura di lavoro

- Dispositivo di sicurezza contro la rottura dei tubi sui cilindri di sollevamento
- Flange divise SAE su linee ad alta pressione
- Protezione parte inferiore bilanciere
- Protezione parte inferiore braccio
- Punti di giunzione in acciaio fuso
- Rigenerazione cilindri di sollevamento
- Rigenerazione cilindro del bilanciere
- Sistema anti-perdita per i cilindri di sollevamento
- Sistema anti-perdita per il cilindro del bilanciere

* dopo un anno prolungabile opzionalmente

Dotazione standard / opzionale

Carro

Continua guidacingoli	+
Gradino	•
Guida-cingoli 3 pezzi	•
Guida-cingoli 4 pezzi	+
Pattini 2 nervature 500 mm, smussati	+
Pattini 2 nervature 600 mm, smussati	•
Pattini 2 nervature 750 mm, smussati	+
Piastra inferiore e coperchio rinforzati per la sezione centrale del sottocarro	+
Placca di protezione organi di rotolamento per applicazione sfera rompi-blocchi	+
Protezione delle trasmissioni	+
Verniciatura speciale	+

Torretta

Azionamento ventola reversibile	+
Fari torretta, anteriori, LED, 2 pezzi, protezioni incluse	• ¹⁾
Fari torretta, anteriori, LED+, 2 pezzi, protezioni incluse	+ ¹⁾
Fari torretta, posteriori, LED+, 2 pezzi	+ ¹⁾
Faro torretta, lato destro, LED+, 1 pezzo	+ ¹⁾
Faro torretta, lato sinistro, LED+, 1 pezzo	+ ¹⁾
Illuminazione area del serbatoio ¹⁾	+
Illuminazione per accesso cabina ¹⁾	+
Passerella ribaltabile anteriore sinistra	+
Passerelle ribaltabili di sinistra e di destra	+
Pompa rifornimento gasolio	+
Prefiltro aria con separatore polvere ciclonico (Top Air)	+
Preriscaldamento carburante	+
Presse elettrica sulla torretta (24 V)	+
Protezione corona di orientamento e condotti di lubrificazione	+
Protezione inferiore e laterale della torretta	+
Raccordo Wiggins per carburante	+
Radiatore a maglie fini	+
Rialzo fisso della cabina 800 mm	+
Ringhiera attorno alla torretta	+
Skyview 360°	+
Verniciatura speciale	+



Impianto idraulico

Filtro in derivazione per olio idraulico	+
Olio idraulico Liebherr	•
Olio idraulico Liebherr biodegradabile	+
Olio idraulico Liebherr speciale per regioni calde o fredde	+



Motore

Arresto motore automatico dopo regime del minimo	+
Illuminazione comparto motore ¹⁾	+
Timer per arresto ritardato motore	+

Dotazione standard / opzionale



Cabina

Antifurto elettronico	+
Armadietto di pronto soccorso	+
Arresto di emergenza in cabina	+
Avvisatore acustico di spostamento disinseribile	+
Avvisatore cintura di sicurezza	+
Cintura di sicurezza a 2" con avvolgitore	•
Cintura di sicurezza a 3" con avvolgitore, arancione	+
Cintura di sicurezza a quattro punti	+
Circuito ad alta pressione commutabile su pedali o mini-joystick	+
Circuito ad alta pressione con Tool Control (20 possibilità di regolazione attrezzature da display)	+
Circuito a media pressione	+
Controllo della luminosità (fari a LED+) ¹⁾	+
Dispositivo acustico di avviso sovraccarico	+
Estintore	+
Fari cabina, anteriori, LED, 2 pezzi	• ¹⁾
Fari cabina, anteriori, LED+, 2 pezzi	+ ¹⁾
Fari tetto cabina, anteriori, LED+, 2 pezzi	+ ¹⁾
Faro rotante sulla cabina, LED, 1 pezzo	+
Filtro per il flusso di ritorno per martello idraulico	+
Follow me home	+
Griglia di protezione anteriore FGPS	+
Griglia di protezione anteriore FGPS orientabile	+
Griglia di protezione integrale	+
Griglia di protezione sulla parte inferiore del parabrezza	+
Griglia di protezione superiore FOPS	+
Illuminazione per l'accesso alla cabina ¹⁾	+
Limitazione rientro bilanciere	+
Limitazione rientro braccio	+
Mini-joysticks proporzionali	+
Parabrezza in due pezzi laminato retrattile	•
Parabrezza monopezzo resistente agli urti	+
Poggiatesta rialzati per joystick	+
Portavivande refrigerato (12 V)	+
Predisposizione radio	•
Radio Comfort	+
Retrovisori esterni regolabili elettricamente e riscaldabili	+
Riscaldamento ausiliario programmabile	+
Sedile operatore Comfort	•
Sedile operatore Premium	+
Tasto di scelta rapida sul joystick configurabile	•
Tendina parasole	+
Tendina parasole lunotto superiore	+
Tergicristallo inferiore parabrezza	+
Tergicristallo sul vetro del lunotto superiore	+
Verniciatura speciale	+
Vetri oscurati	+
Vetro sul tettuccio laminato	•
Vetro sul tettuccio resistente agli urti	+



Attrezzatura di lavoro

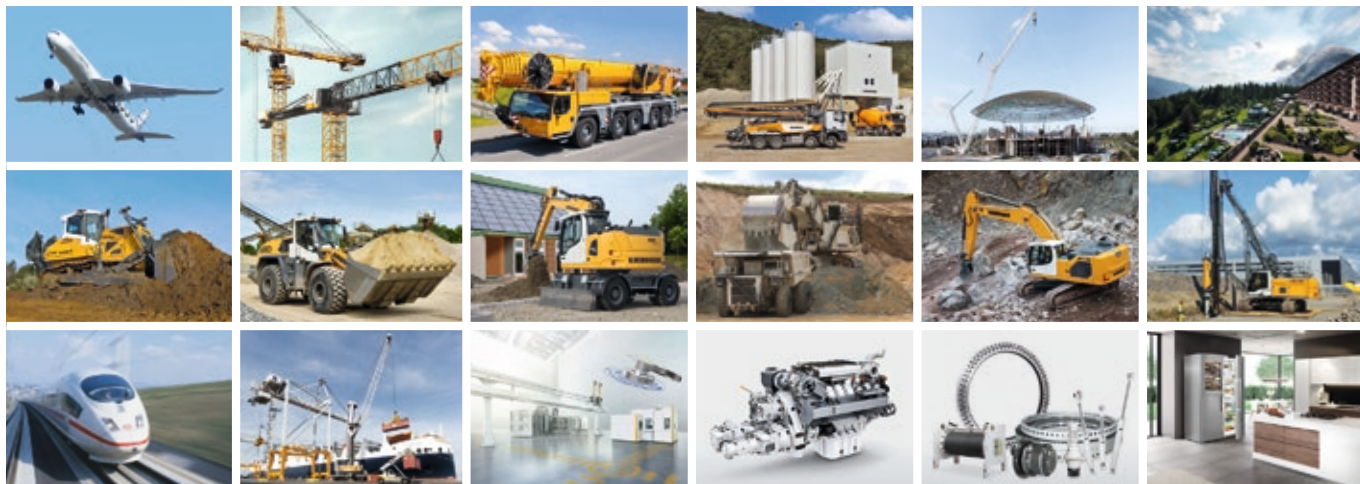
Attacco rapido SWA 77 idraulico	+
Bilanciere SME 2,35 m	+
Bilanciere SME 2,80 m	+
Bilanciere escavatore frontale 2,78 m	+
Braccio escavatore frontale 4,20 m	+
Braccio monolitico SME 6,70 m	+
Dispositivo di sicurezza contro la rottura dei tubi sul cilindro del bilanciere	+
Fari braccio, LED, 2 pezzi, protezioni incluse	• ¹⁾
Fari braccio, LED+, 2 pezzi, protezioni incluse	+ ¹⁾
Funzione flottante del braccio	+
Lubrificazione centralizzata estesa rinvio benna	+
Preparazione per dente di scavo	+
Protezione stelo dei cilindri di sollevamento	+
Protezione stelo del cilindro della benna	+
Verniciatura speciale	+

• = Standard, + = Opzione

¹⁾ Dotazione non disponibile singolarmente, ma solo come pacchetti di illuminazione predefiniti
Elenco non esaustivo, contattateci per ulteriori informazioni.

Le attrezzature e gli accessori di altri fabbricanti non possono essere installati senza l'autorizzazione da parte di Liebherr.

Il Gruppo Liebherr



Grande varietà di prodotti

Il gruppo Liebherr è uno dei maggiori costruttori mondiali di macchine per l'edilizia. I prodotti e servizi Liebherr, sempre conformi ai bisogni degli utenti, sono apprezzati anche in molti altri settori. Nel campo degli elettrodomestici siamo presenti con frigoriferi e congelatori, altri rami aziendali sono dedicati agli equipaggiamenti per aerei e veicoli ferroviari, alla costruzione di macchine utensili e gru per il settore marittimo.

Massima redditività per i clienti

In tutti i settori Liebherr offre una serie di modelli per ogni esigenza, con molte varianti di equipaggiamento. Grazie alla loro esperienza tecnica ed alla loro rinomata qualità, i prodotti Liebherr garantiscono la massima redditività nell'utilizzo pratico.

Competenza tecnologica

Per soddisfare l'esigenza di alta qualità dei prodotti, Liebherr mantiene da sempre il controllo delle competenze chiave. I componenti costruttivi principali vengono per questo progettati e prodotti in stabilimenti propri, come ad esempio l'intera tecnologia di propulsione e comando per le macchine movimento terra.

Globale e indipendente

L'azienda familiare Liebherr è stata fondata nel 1949 da Hans Liebherr. La società è cresciuta da allora in modo continuo, fino a diventare, oggi, un gruppo con più di 46.000 dipendenti, impiegati su tutti i continenti in oltre 130 società. La holding del gruppo è la Liebherr-International AG a Bulle/Svizzera, i cui proprietari sono esclusivamente membri della famiglia Liebherr.

www.liebherr.com

Liebherr-France SAS

2 avenue Joseph Rey, B.P. 90287, FR-68005 Colmar Cedex
☎ +33 389 21 30 30, Fax +33 389 21 37 93
www.liebherr.com, E-Mail: info.lfr@liebherr.com
www.facebook.com/LiebherrConstruction