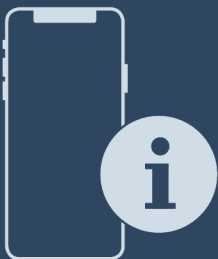




Kasutuskorraldus

Quality, Design and Innovation



home.liebherr.com/fridge-manuals



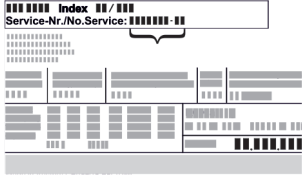


LIEBHERR

Sisu

1	Seadme ülevaade.....	3
1.1	Tarnekomplekt.....	3
1.2	Seadme ja varustuse ülevaade.....	3
1.3	Erivarustus.....	3
1.3	Rullide järelpaigaldus.....	4
1.4	Seadme kasutusvaldkond.....	4
1.5	Seadme heliemiisioon.....	4
1.6	Vastavus.....	4
1.7	SVHC ained vastavalt REACH määrusele.....	4
1.8	EPREL andmepank.....	5
2	Üldised ohutusjuhised.....	5
3	Touch-displei talitlusviis.....	6
3.1	Navigatsioon ja sümbolite selgitus.....	6
3.2	Menüüd.....	7
3.3	Puhkemoodus.....	7
4	Käikuvõtmine.....	7
4.1	Ülespanekutingimused.....	7
4.2	Seadme mõõddud.....	8
4.3	Seadme transportimine.....	8
4.4	Seadme lahtipakkimine.....	9
4.5	Võrguühendusjuhtme külgeühendamine.....	9
4.6	Seadme ülespanemine.....	9
4.7	Seadme väljajoondamine.....	9
4.8	Mitme seadme ülespanemine.....	9
4.9	Pärast ülespanemist.....	9
4.10	Pakendi utiliseerimine.....	9
4.11	Uksepiiraja vahetamine.....	10
4.12	Ukse väljajoondamine.....	15
4.13	Seadme külgeühendamine.....	15
4.14	Seadme sisselülitamine (esmakordne käikuvõtmine).....	15
4.15	Varustuse sissepanemine.....	16
5	Ladustamine.....	16
5.1	Juhised säilitamise kohta.....	16
5.2	Säilitusajad.....	16
6	Käsitsemine.....	16
6.1	Käsitsemis- ja näiduelendid.....	16
6.1.1	Olekunäidik.....	16
6.1.2	Näidusümbolid.....	17
6.1.3	Akustilised signaalid.....	17
6.2	Seadme funktsioonid.....	17
6.2.1	Juhised seadme funktsioonide kohta.....	17
6.2.2	Seadme sisse- ja väljalülitamine.....	17
6.2.3	Temperatuur.....	18
6.2.4	Temperatuuri talletamine.....	18
6.2.5	SuperFrost.....	18
6.2.6	Displei-tõkis.....	19
6.2.7	Hooldusintervalli meeldetuletus.....	19
6.2.8	Keel.....	19
6.2.9	Temperatuuriühik.....	20
6.2.10	Displei heledus.....	20
6.2.11	WLAN ühendus.....	20
6.2.12	LAN ühendus.....	21
6.2.13	Info.....	22
6.2.14	Töötunnid.....	22
6.2.15	Software.....	22
6.2.16	Sulamine.....	23
6.2.17	Uksealarm.....	23
6.2.18	Demomoodus.....	24
6.2.19	Tehaselähtestus.....	24
6.3	Teated.....	24
6.3.1	Hoiatused.....	24
6.3.2	Meeldetuletused.....	26
7	Varustus.....	27
7.1	Turvalukk.....	27
8	Hooldus.....	27
8.1	Seadme sulatamine.....	27

8.2	Seadme puhastamine.....	27
9	Kliendiabi.....	28
9.1	Tehnilised andmed.....	28
9.2	Tehniline rike.....	28
9.3	Klienditeenindus.....	29
9.4	Tüübisilt.....	29
10	Käigustvõtmine.....	29
11	Utiliseerimine.....	29
11.1	Seadme ettevalmistamine utiliseerimiseks.....	29
11.2	Seadme keskkonnasõbralik utiliseerimine.....	29
12	Lisainformatsioon.....	30

Tootja töötab pidevalt kõigi tüüpide ja mudelite edasiarendamise kallal. Palun mõistke, et peame jätma endale õiguse teha kuju, varustuse ning tehnoloogiaga seonduvaid muudatusi.

Sümbol	Selgitus
	Lugege juhendit Et oma uue seadme kõiki eeliseid tundma õppida, lugege palun käesolevas korralduses esitatud juhised tähelepanelikult läbi.
	Täielik juhend internetis Põhjaliku juhendi leiate internetist juhendi esiküljel asuva QR koodi kaudu või sisestades teenindusnumbri leheküljel home.liebherr.com/fridge-manuals . Teenindusnumbri leiate tüübisildilt:  <i>Fig. Näitlik kujutis</i>
	Seadme kontrollimine Kontrollige kõiki osi transpordikahjustuste suhtes. Pöörduge reklamatsioonide korral edasimüüja või klienditeeninduse poole.
	Kõrvalekaldeid Juhend kehtib mitmele mudelile, on võimalikud kõrvalekaldeid. Lõigud, mis kehtivad ainult teatud kindlate seadmete kohta, on tähistatud tärniga (*).
	Tegevusjuhised ja tegevustulemused Tegevuskorraldused on tähistatud ▶-ga. Tegevustulemused on tähistatud ▷-ga.
	Videod Seadmete kohta on videod saadaval Liebherr-Hausgeräte YouTube'i kanalil.

Käesolev kasutuskorraldus kehtib järgnevale:

- BFPvg 6501
- BFPvg 8401

1 Seadme ülevaade

1.1 Tarnekomplekt

Kontrollige kõiki osi transpordikahjustuste suhtes. Pöörduge reklamatsioonide korral edasimüüja või klienditeeninduse poole. (vt. 9.3 Klienditeenindus)

Tarne koosneb järgmistest osadest:

- seisuseade
- varustus *
- montaažimaterjal *
- kasutuskorraldus
- teenindusbrošüür
- Kvaliteedisertifikaat *
- võrgukaabel

1.2 Seadme ja varustuse ülevaade

BFPvg 6501

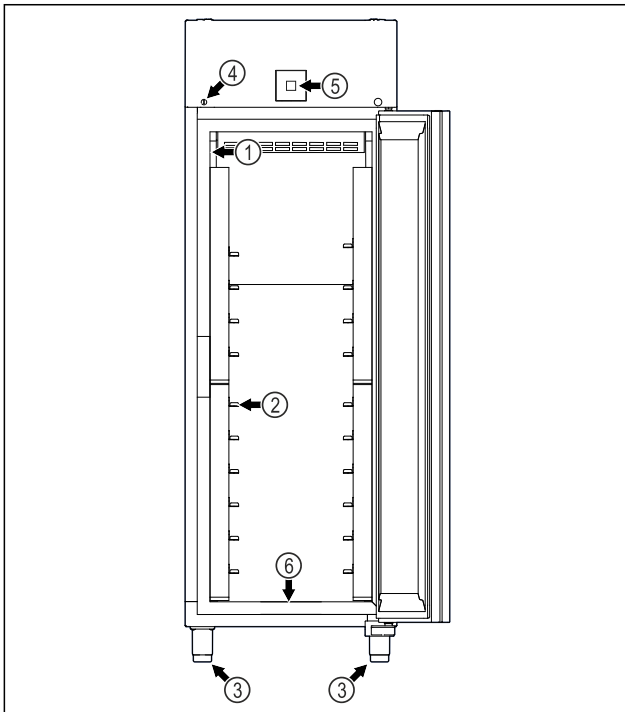


Fig. 1 Näitlik kujutis

- | | |
|----------------|---|
| (1) Tüübisilt | (4) Lukk |
| (2) Tugirestid | (5) Käsitsemiselemendid ja temperatuurinäidik |
| (3) Seadejalad | (6) Puhastusvee äravooluava |

BFPvg 8401

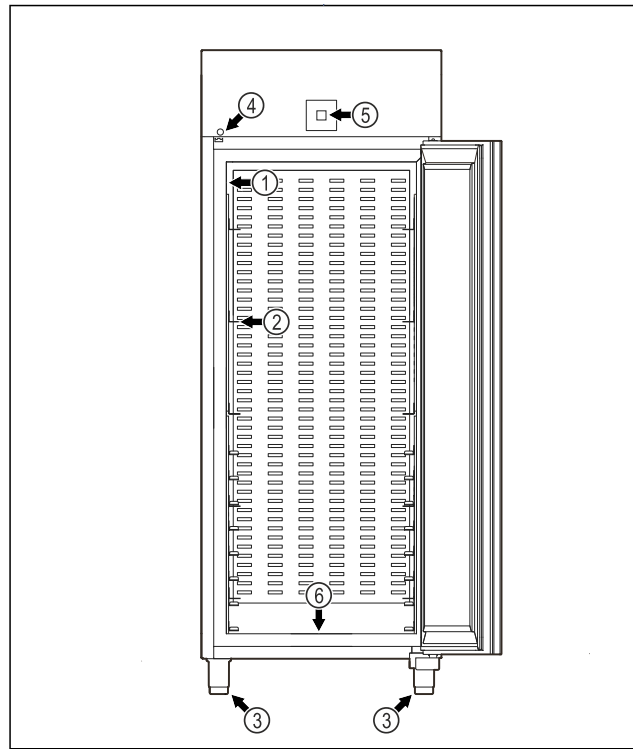


Fig. 2 Näitlik kujutis

- | | |
|----------------|---|
| (1) Tüübisilt | (4) Lukk |
| (2) Tugirestid | (5) Käsitsemiselemendid ja temperatuurinäidik |
| (3) Seadejalad | (6) Puhastusvee äravooluava |

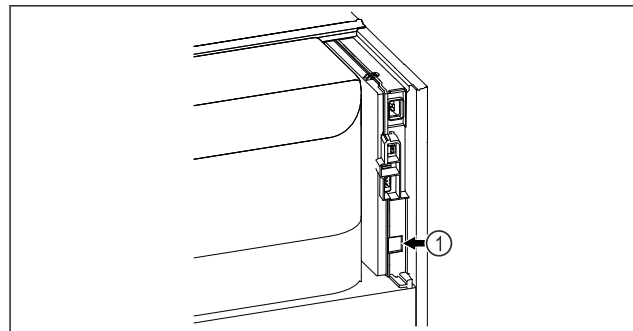


Fig. 3 Näitlik kujutis

- (1) LAN liides

1.3 Erivarustus

Märkus

Te saate tarvikuid klienditeenindusest (vt. 9.3 Klienditeenindus) ja Liebherr-Hausgeräte poest aadressil home.liebherr.com/shop/de/deu/zubehor.html.

SmartModule

Seade on varustatud SmartModule'iga.

Seejuures on tegemist WLAN / LAN liidesega ühenduse loomiseks seadme ja eksternse dokumentatsiooni ning alarmisüsteemi nagu nt Liebherr SmartMonitoringu vahel.

Liebherr SmartMonitoring Dashboard pole kõigis riikides saadaval. Kontrollige saadavust QR koodi (vt. 6.2.11 WLAN ühendus) kaudu sisestades oma mudeli.

Seadme ülevaade

1.3 Rullide järelpaigaldus



OHT

Ümbervarustamine seadejalgadelt rullidele!
Vigastus- ja kahjustusoht kaadumise tõttu. On olemas seadmed, mida tohib kasutada ainult seadejalgadega.

- ▶ **Ärge** varustage seadet rullidele ümber.
- ▶ Järgige alljärgnevat loetelu.

Seadmed, mille puhul ei tohi seadejalgu rullidega asendada:
FRPSvg 1412
FRPSvh 1412
FRPSrh 1412



OHT

Ümbervarustamine seadejalgadelt rullidele!
Vigastus- ja kahjustusoht kaadumise tõttu. Kui varustate rullidele ümber, siis peate järgima rullide montaažipositsiooni.

- ▶ Monteerige roolimisrullid seadme esiküljele.
- ▶ Monteerige pukkrullid seadme tagaküljele.
- ▶ Järgige alljärgnevat loetelu.

Seadmed, mille puhul peate rullide montaažipositsiooni järgima:
FRPSvg 6511
FRPSvh 6511
FRPSrh 6511

1.4 Seadme kasutusvaldkond

Sihotstarbekohane kasutus

Sügavkülmkapp sobib külmutatud toiduainete professionaalseks säilitamiseks. Seade pole ette nähtud toiduainete väljapanemiseks või väljavõtmiseks klientide poolt.

Seade on välja töötatud suletud ruumides kasutamiseks.

Kõik muud kasutusviisid pole lubatud.

Ettenähtav väärkasutus

Järgmised rakendused on selgesõnaliselt keelatud:

- Järgneva ladustamine ja jahutamine:
 - keemiliselt ebastabiilsed, põlemisvõimelised või söövitavad substantsid
 - ravimid, vereplasma, laboripreparaadid või sarnased meditsiinivahendite direktiivi 2007/47/EÜ alla langevad ained ja tooted
- Kasutamine plahvatusohtlikes piirkondades
- Kasutamine õues, niisketes või veepritsmetega piirkondades

Seadme asjatundmatu kasutamine põhjustab säilitatava kauba kahjustumise või rikkumise.

Kliimaklassid

Teie seadme kliimaklass on trükitud tüübisildile.

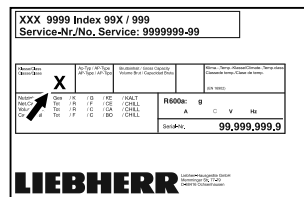


Fig. 4 Tüübisilt

(X) See kliimaklass tähistab, millistel ümbrustingimustel saab seadet turvaliselt kasutada.

Kliimaklass (X)	Max ruumitemperatuur	Max suhteline õhuniiskus
3	+25 °C	60 %
4	+30 °C	55 %
5	+40 °C	40 %
7	+35 °C	75 %

Märkus

Minimaalselt lubatud ruumitemperatuur on ülespanekukohas +10 °C.

Piirtingimustel võib klaasuksele (olenevalt varustusest) ja külgeintele kerge kondensaad moodustuda.

Soovitav temperatuuriseadistus:

Temperatuuriklass (Z)	Temperatuuriseadistus
L1	-18 °C
M1	+5 °C

1.5 Seadme heliemiisioon

A-hinnatud emissiooni-helirõhutase on seadme käituse ajal alla 70 dB(A) (suhteline helivõimsus 1 pW).

1.6 Vastavus

Külmaaineringlust on tiheduse suhtes kontrollitud.

Paigaldatud raadiosidemoodul vastab direktiivile 2014/53/EL. Informatsioon raadiosidemooduli kohta (vt. 9.1 Tehnilised andmed).

EL vastavusdeklaratsiooni täielik tekst on saadaval järgmisel internetiaadressil: www.liebherr.com

1.7 SVHC ained vastavalt REACH määrusele

Alljärgneval lingil saate kontrollida, kas Teie seade sisaldab SVHC aineid vastavalt REACH määrusele: home.liebherr.com/de/deu/de/liebherr-erleben/nachhaltigkeit/umwelt/scip/scip.html

1.8 EPREL andmepank

Alates 1. märtsist 2021 leiate informatsiooni energiakulu tähistuse ja ökoloogilise disaini nõuete kohta Euroopa tooteandmepangast (EPREL). Tooteandmepanga leiate järgmiselt lingilt <https://eprel.ec.europa.eu/>. Siin nõutakse Teilt mudelitunnuse sisestamist. Mudelitunnuse leiate tüübisildilt.

2 Üldised ohutusjuhised

Säilitage käesolevat kasutuskorraldust hoolikalt, et saaksite igal ajal järele vaadata.

Kui annate seadme edasi, siis andke järgmisele omanikule ka käesolev kasutuskorraldus.

Lugege seadme nõuetekohaseks ja turvaliseks kasutamiseks enne kasutamist hoolikalt käesolevat kasutuskorraldust. Järgige alati selles sisalduvaid korraldusi, ohutusjuhiseid ja hoiatusjuhiseid. See on oluline, et saaksite seadet turvaliselt ja laitmatult installeerida ning käitada.

Ohud kasutajale:

- Antud seadet tohivad kasutada lapsed alates 8 eluaastast ja üle selle, samuti vähendatud füüsiliste, sensorsete või mentaalsete võimete või puuduliku kogemuse ning teadmistega isikud, kui nad viibivad järelevalve all või neid on seadme ohutus kasutamises instrueeritud ning nad mõistavad sellest tulenevaid ohte. Lapsed ei tohi seadmega mängida. Lapsed ei tohi puhastamise ja kasutajapoolse hooldusega seonduvaid tegevusi järelevalveta läbi viia.
- Pistikupesa peab olema kergesti ligipääsetav, et seadme saaks hädajuhtumil kiiresti elektrist lahutada. See peab asuma väljaspool seadme tagakülje piirkonda.
- Kui seade lahutatakse võrgust, siis haarake alati pistikust kinni. Ärge tõmmake kaablist.
- Tõmmake veajuhtumi korral võrgupistik või lülitage kaitse välja.
- **HOIATUS:** Ärge kahjustage võrguühendusjuhet. Ärge käituge seadet defektse võrguühendusjuhtmega.
- **HOIATUS:** Mitmikpistikupesi/-jaotusliiste ja teisi elektroonilisi seadmeid (nagu nt halogeentrafod) ei tohi seadmete tagaküljele paigutada ega seal käitada.
- **HOIATUS:** Ärge sulgege seadme korpuses või paigalduskorpuses ventilatsioonivõlvikuid.
- Laske seadmest remonte ja sekkumisi teostada ainult klienditeenindusel või selleks väljaõpetatud erialapersonalil.
- Monteerige, ühendage külge ja utiliseerige seadet ainult vastavalt korralduses esitatud andmetele.

Tulekahju oht:

- Sisalduv külmaaine (andmed tüübisildil) on keskkonnasõbralik, kuid põlemisvõimeline. Väljatungiv külmaaine võib põlema süttida.
 - **HOIATUS:** Ärge kahjustage külmaringlust.
 - Ärge kasutage seadme sisemuses süüteallikaid.
 - **HOIATUS:** Ärge käituge külmkambri sisemuses elektriseadmeid, mis ei vasta tootja soovitatud koostevõimelisele.
 - Kui eraldub külmaainet: Kõrvaldage väljatungimiskoha lähedusest lahtine tuli ja süüteallikad. Ventileerige korralikult ruumi. Teavitage klienditeenindust.
- Ärge käituge seadet plahvatusohtlike gaaside läheduses.
- Ärge ladustage ega kasutage seadme läheduses bensiini või muid põlemisvõimelisi gaase ja vedelikke.
- Ärge säilitage seadmes plahvatusvõimelisi aineid nagu näiteks plahvatusvõimelise ajamigaasiga aerosoolianumaid. Vastavad pihusepurgid tunneb ära neile trükitud sisaldusandmete või leegisümboli järgi. Võimalikud väljatungivad gaasid võivad elektriliste detailide tõttu süttida.
- Hoidke põlevad küünlad, lambid ja muud lahtise leegiga esemed seadmest eemalt, et need ei saaks seadmest tulekahju põhjustada.
- Ladustage alkohoolseid jooke või muud alkoholi sisaldavat taarat ainult tihedalt suletuna. Võimalik väljatungiv alkohol võib elektriliste detailide tõttu süttida.

Alla- ja ümberkukkumisoht:

- Ärge kuritarvitage soklit, sahtleid, uksi jms astmelauana või toena.

Külmetuste, tuimuse ja valude oht:

- Vältige naha pidevat kokkupuudet külmade pindadega või jahutatava/külmutatava kaubaga või võtke tarvitusele kaitsemeetmed, nt kasutage kaitsekindaid.

Vigastus- ja kahjustusohu:

- **HOIATUS:** Ärge kasutage sulatusprotseeduuri kiirendamiseks muid mehaanilisi seadiseid või muid vahendeid kui tootja poolt soovitatud.
- **HOIATUS:** Vigastusohu elektrilöögi tõttu! Alumises kattes asuvad voolu juhtivad osad.
- **TÄHELEPANU:** Seadet tohib käitada ainult tootja originaaltarvikutega või tootja poolt lubatud teiste pakkujate tarvikutega. Mitte-

Touch-displei talitusviis

lubatud tarvikute kasutamisel kannab riski kasutaja.

Muljumisoht:

- Ärge katsuge ukse avamisel ja sulgemisel šarniiri. Sõrmed võidakse kinni kiiluda.

Erialapersonali kvalifikatsioon:

Erialapersonal on isikud, kes on oma erialase väljaõppe, teadmiste ja kogemuste ning asjaomaste normide tundmise põhjal võimelised neile ülekantud töid hindama ja teostama ning võimalikke ohte ära tundma. Nad peavad omama väljaõpet, instrueermist ja õigust seadme kallal töötamiseks.

Sümbolid seadmel:



Sümbol võib asuda kompressoril. See kehtib kompressoris oleva õli kohta ja viitab järgmisele ohule: **Võib olla alla-neelamisel ja hingamisteedesse tungimisel surmav.** See juhised on tähtis ainult taaskäitluse jaoks. Normaalse-žiimis ohtu ei valitse.



HOIATUS: Tulekahju oht / põlemisvõime- lised materjalid. Sümbol asub kompressoril ja tähistab ohtu tuleohtlike ainete eest. Ärge eemaldage klepsu.



See või sarnane kleps võib asuda seadme tagaküljel. See viitab sellele, et ukse ja/või korpuses asuvad vaakumisolatsiooni- paneelid (VIP) või perliitpaneelid. See juhised on tähtis ainult taaskäitluse jaoks. Ärge eemaldage klepsu.



HOIATUS: Külm pealispind! Puudutage ainult sobiva käekaitsmega. See või sarnane kleps võib asuda seadmel ja viitab külmetuste ohule.

Järgige hoiatusjuhiseid ja edasisi spetsiifi- lisi juhised teistes peatükkides:

	OHT	Tähistab vahetult ohtlikku olukorda, mille eiramise korral on tagajärjeks surm või rasked kehavigastused.
	HOIATUS	Tähistab ohtlikku olukorda, mille eiramise korral võib olla taga- järjeks surm või raske kehavi- gastus.
	ETTEVAA- TUST	Tähistab ohtlikku olukorda, mille eiramise korral võivad olla taga- järjeks kerged või keskmised kehavigastused.
	TÄHELE- PANU	Tähistab ohtlikku olukorda, mille eiramise korral võivad olla taga- järjeks materiaalsed kahjud.
	Märkus	Tähistab kasulikke juhiseid ja vihjeid.


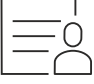
3 Touch-displei talitusviis

Te käsitate oma seadet Touch-displeiga. Touch-displeil (edaspidi displeiks nimetatud) valite puudutamise- ga seadme funktsioone. Kui Te ei vii 10 sekundit läbi ühtki tege- vust, siis hüppab näit kas kõrgemalseisvasse menüüsse või vahetult olekunäitu tagasi.

3.1 Navigatsioon ja sümbolite selgitus

Joonistel kasutatakse displeil navigeerimiseks erinevaid sümboleid. Järgmine tabel kirjeldab neid sümboleid.

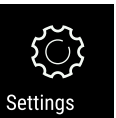

Sümbol	Kirjeldus
	Edasi navigatsiooninoole vajutamine: Menüüs ühe võrra edasi navigeerimine.
	Tagasi navigatsiooninoole vajutamine: Menüüs ühe võrra tagasihüp- pamine.
	Tagasi navigeerimisnoole vajutamine 3 sekundit: Peamenüüs või Seadistus- menüüs olekunäitu tagasi- hüppamine.
	Navigeerimisnoole vajuta- mine mitu korda järjest: Menüüs soovitud funktsioo- nile navigeerimine.
	Kinnitussümboli vajutamine: Funktsiooni aktiveeri- mine/deaktiveerimine. Alammenüü avamine.
	Kinnitussümboli vajutamine ühenduses Tagasi-sümbo- liga: Ühe menüütasandi võrra tagasihüppamine.
	Kellaga nool: Kulub kuni 10 sekundit, kuni displeile ilmub alljärgnev näit.
	Ajaandmetega nool: Kulub esitatud aeg, kuni displeile ilmub alljärgnev näit.

Sümbol	Kirjeldus
	<p>Sümboli "Seadistusmenüü" avamine:</p> <p>Seadistusmenüüle navigeerimine ja Seadistusmenüü avamine.</p> <p>Kui vajalik: Seadistusmenüüs soovitud funktsioonile navigeerimine.</p> <p>(vt. 3.2.1 Seadistusmenüü avamine)</p>
	<p>Sümboli "Laiendatud menüü" avamine:</p> <p>Laiendatud menüüle navigeerimine ja Laiendatud menüü avamine.</p> <p>Kui vajalik: Laiendatud menüüs soovitud funktsioonile navigeerimine.</p> <p>(vt. 3.2.2 Laiendatud menüü avamine)</p>
Tegevusetus 10 sekundit	Kui Te ei vii 10 sekundit läbi ühtki tegevust, siis hüppab näit kas kõrgemal-seisvasse menüüsse või vahetult olekunäitu tagasi.
Ukse avamine ja jälle sulgemine	Kui avate ukse ja sulgete kohe jälle, siis hüppab näit vahetult olekunäidiku näitu tagasi.

Märkus: Displeide jooniseid kujutatakse ingliskeelsete mõistetega.

3.2 Menüüd

Seadme funktsioonid on jaotatud erinevatesse menüüdesse.

Menüü	Kirjeldus
Peamenüü	Kui lülitate seadme sisse, siis asute automaatselt peamenüüs. Siit navigeerite tähtsaimatele seadme-funktsioonidele, Seadistusmenüüle ja Laiendatud menüüle.
 Settings Seadistusmenüü	Seadistusmenüü sisaldab edasisi seadme-funktsioone Teie seadme seadistamiseks. (vt. 3.2.1 Seadistusmenüü avamine)
 HCM Laiendatud menüü	Laiendatud menüü sisaldab spetsiaalseid seadme-funktsioone Teie seadme seadistamiseks. Ligipääs Laiendatud menüüle on numbrikoodiga 151 kaitstud. (vt. 3.2.2 Laiendatud menüü avamine)

3.2.1 Seadistusmenüü avamine

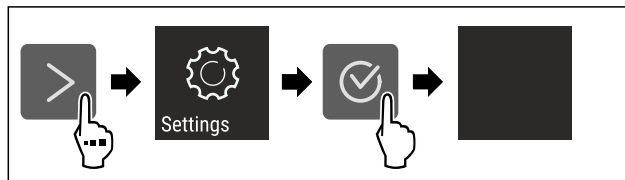


Fig. 5 Näitlik kujutis

- ▶ Viige tegevussammud joonise järgi läbi.
- ▷ Seadistusmenüü on avatud.
- ▶ Kui vajalik: Navigeerige soovitud funktsioonile.

3.2.2 Laiendatud menüü avamine

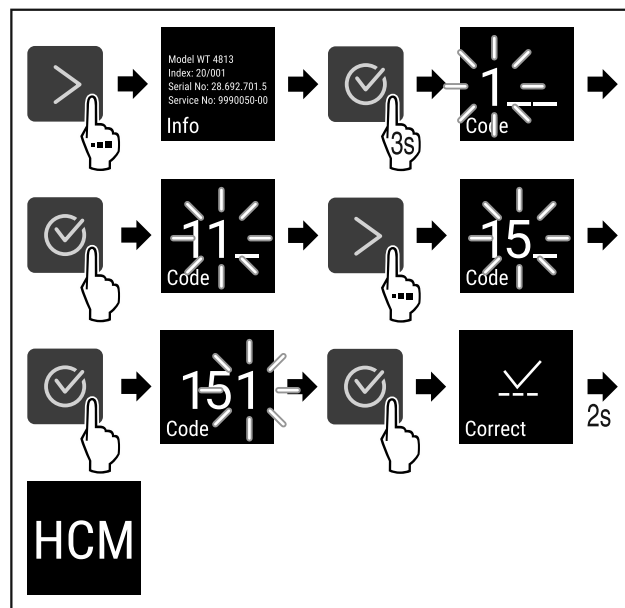


Fig. 6 Ligipääs numbrikoodiga 151

- ▶ Viige tegevussammud joonise järgi läbi.
- ▷ Laiendatud menüü on avatud.
- ▶ Kui vajalik: Navigeerige soovitud funktsioonile.

3.3 Puhkemoodus

Kui Te displeid 1 minuti ei puuduta, siis lülitub displei puhkemoodusesse. Puhkemooduses on näiduheledus hämaratud.

3.3.1 Puhkemooduse lõpetamine

- ▶ Vajutage suvalist navigatsiooniklahvi.
- ▷ Puhkemoodus on lõpetatud.

4 Käikuvõtmine

4.1 Ülespanekutingimused



HOIATUS

Tulekahju oht niiskuse tõttu!

Kui voolu all olevad osad või võrguühendusjuhe niiskeks läheb, siis või tekkida lühis.

- ▶ Seade on töötatud välja suletud ruumides kasutamiseks. Ärge kasutage külmikut õues, niiskes ega veepritsmete läheduses.

Käikuvõtmine

4.1.1 Ülespanekukoht



HOIATUS

Väljatungiv külmaaine ja õli!

Tulekahju. Sisalduv külmaaine on keskkonnasõbralik, kuid põlemisvõimeline. Sisalduv õli on samuti põlemisvõimeline. Eralduv külmaaine ja õli võivad vastavalt kõrge kontsentratsiooni korral ja eksternse soojusallikaga kokkupuutel süttida.

▶ Ärge kahjustage külmaaineringluse torustikke ja kompressorit.

- Ärge pange seadet üles vahetu päikesekiirguse kätte, pliidi, küttekeha vms lähedusse.
- Optimaalseks paigalduskohaks on kuiv ja hästi ventileeritud ruum.
- Kui seade pannakse üles väga niiskesse ümbrusse, siis võib seadme välisküljele kondensvesi tekkida. Pöörake ülespanekukohas alati tähelepanu heale toite- ja heitventilatsioonile.
- Mida rohkem külmaainet seadmes on, seda suurem peab olema ruum, milles seade seisab. Liiga väikestes ruumides võib lekke korral põlemisvõimeline gaasi-õhu segu tekkida. 8 g külmaaine kohta olema ülespanekuruum vähemalt 1 m³ suurusega. Andmed sisalduva külmaaine kohta on esitatud seadme sisemuses asuval tüübisildil.
- Põrand peab olema seisumiskohas horisontaalne ja tasane.
- Ülespanekukoht peab olema võimeline kandma seadme kaalu sealhulgas maksimaalset säilituskogust. (vt. 9.1 Tehnilised andmed)
- Plahvatusohtlikes piirkondades kasutamine pole lubatud.

4.1.2 Elektriühendus



HOIATUS

Tulekahju oht asjatundmatu ülespanemise tõttu!

Kui võrgukaabel või pistik puudutab seadme tagaseina, siis võib seadme vibratsioon võrgukaablit või pistikut kahjustada nii, et see põhjustab lühise.

- ▶ Pöörake tähelepanu sellele, et võrgukaablit ei kiiluta seadme alla kinni, kui panete seadet üles.
- ▶ Pange seade nii üles, et see ei puudutaks pistikuid ega võrgukaableid.
- ▶ Ärge ühendage seadet tagaosas piirkonnas asuvate pistikupesadega.
- ▶ **Ärge** paigutage ega käitage mitmikpistikupesi või -jaotusliiste ja teisi elektroonilisi seadmeid (nagu nt halogeen-trafod) seadmete tagaküljel.

4.2 Seadme mõõdud

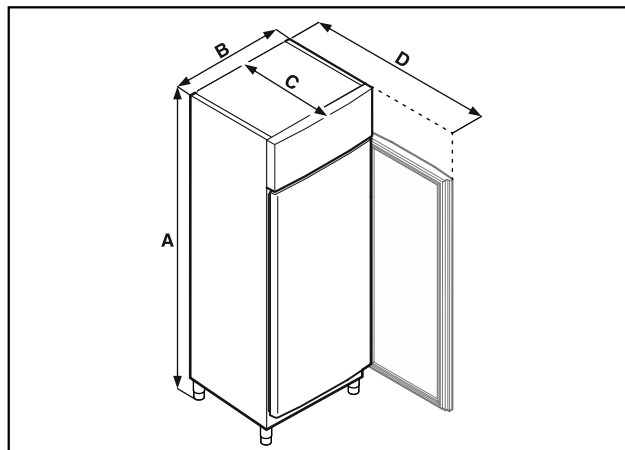


Fig. 7 Näitlik kujutis

	BFPvg 6501	BFPvg 8401
A	2115 mm	2115 mm
B	697 mm	787 mm
C	867 mm	1017 mm
D	1500 mm	1740 mm

A = seadme kõrgus sealhulgas jalad (miinimum) / rullid

B = seadme laius ilma käepidemeta

C = seadme sügavus ilma käepidemeta

D = seadme sügavus avatud ukse korral

Mudel	Kasulik maht
BFPvg 6501	Vt kasulikku mahtu tüübisildilt.
BFPvg 8401	(vt. 1.2 Seadme ja varustuse ülevaade)

4.3 Seadme transportimine



OHT

Vigastus- ja kahjustusoht raske seadme tõttu!

- ▶ Transportige seadet alati vähemalt kahe inimesega.



OHT

Vigastus- ja kahjustusoht ümberkukkuma seadme tõttu!

- ▶ Pöörake seadme transportimisel tähelepanu põranda ebatasasustele ja rampidele.

Järgige seadme transportimisel:

- ▶ Transportige seadet püstiselt.
- ▶ Transportige seadet kahe inimesega.
- ▶ Kui vajalik: Võtke kaheükselised seadmed transportimiseks lahti.

Esmakordsel käikuvõtmisel:

- ▶ Transportige seadet pakendatult.

Seadme transportimisel pärast esmakordset käikuvõtmist (nt kolimine või puhastus):

- ▶ Tühjendage seade.
- ▶ Kindlustage uks soovimatu avanemise vastu.

4.4 Seadme lahtipakkimine

- ▶ Kontrollige seadet ja pakendit transpordikahjustuste suhtes. Pöörduge viivitamatult tarnija poole, kui kahtlustate mingeid kahjusid. Ärge ühendage seadet pingevarustuse külge.
- ▶ Eemaldage seadme tagaküljelt ja külgeintelt kõik pakendimaterjalid, mis võivad nõuetekohast ülespanemist või toite- ning heitventilatsiooni takistada.

4.5 Võrguühendusjuhtme külgeühendamine

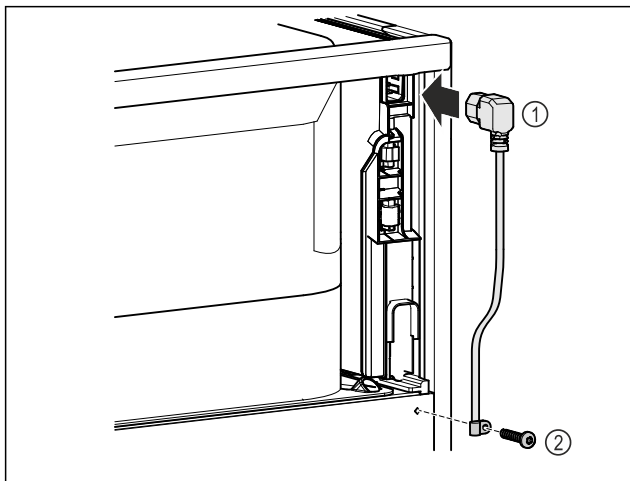


Fig. 8

- ▶ Pistke võrguühendusjuhtme Fig. 8 (1) külmutusseadme pesa seadme tagaküljel sisse.
- ▶ Monteerige tõmbetõkis. Fig. 8 (2)

4.6 Seadme ülespanemine



ETTEVAATUST

- Vigastus- ja kahjustusohht!
- ▶ Pange seadet üles 2 inimesega.



ETTEVAATUST

Vigastus- ja kahjustusohht!
Uks võib vastu seinale löua ja seetõttu kahjustada saada. Klaasuste puhul võib kahjustatud klaas vigastusi põhjustada!

- ▶ Kaitske ust vastu seinale löömise eest. Paigaldage seinale nt vildist peataja.
- ▶ Ühendage kõik vajalikud detailid (näiteks võrgukaabel) seadme tagaküljel külge ja juhtige küljele.

Märkus

- Kaablid võivad kahjustada saada!
- ▶ Ärge kiiluge kaableid tagasilükkamisel kinni.
 - ▶ Seadme ülaserva ja ruumilae vahekaugus peab olema vähemalt 300 mm.

4.7 Seadme väljajoondamine

TÄHELEPANU

- Seadmekorpuse deformeerumine ja uks ei sulgu.
- ▶ Joondage seade horisontaalselt ja vertikaalselt välja.
 - ▶ Kompenseerige pööranda ebatasasusi seadejalgedega.



HOIATUS

Seadejala kõrguse asjatundmatu seadistamine! Rasked kuni surmavad vigastused. Kõrguse vale seadistamise tõttu võib seadejala alaosa vabaneda ja seade ümber kukkuda.

- ▶ Ärge keerake seadejalga liiga kaugemale välja.

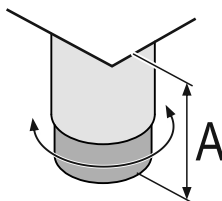


Fig. 9 Seadejalg on seatav A = 115 mm (4 1/2 in) kuni 175 mm (6 7/8 in).

Seadme ülestõstmine:

- ▶ Keerake seadejalga päripäeva.

Seadme langetamine:

- ▶ Keerake seadejalga vastupäeva.

4.8 Mitme seadme ülespanemine

TÄHELEPANU

Kahjustusohht kondensvee tõttu külgeintide vahel!

- ▶ Ärge pange seadet üles vahetult edasise jahutusseadme kõrvale.
- ▶ Pange seadmed üles omavahelise kaugusega 3 cm.
- ▶ Pange mitu seadet kõrvuti üles ainult temperatuurideni 35 °C ja 65 % õhuniiskuseni.
- ▶ Suurendage kõrgema õhuniiskuse korral seadmete vahekaugust.

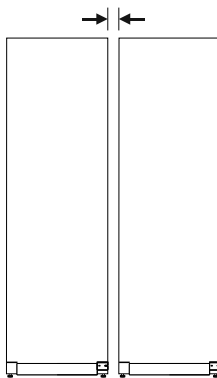


Fig. 10 Side-by-Side ülespanemine

Märkus

Side-by-Side komplekt on saadaval tarvikuna Liebherr'i klienditeenindusest. (vt. 9.3 Klienditeenindus)

4.9 Pärast ülespanemist

- ▶ Tõmmake kaitsekile maha.*
- ▶ Puhastage seade. (vt. 8.2 Seadme puhastamine)
- ▶ Vajaduse korral: Desinfitseerige seade.
- ▶ Säilitage arvet, et teenuste korral oleks seadme ja edasimüüja andmed saadaval.

4.10 Pakendi utiliseerimine



HOIATUS

Lämbumisoht pakendimaterjali ja kilede tõttu!

- ▶ Ärge lubage lastel pakendimaterjaliga mängida.

Käikuvõtmine

Pakend on valmistatud taaskäideldavast materjalist:

- Lainepapp/papp
 - Vahtpolüstüroolist detailid
 - Polüetüleenist kiled ja kotid
 - Polüpropüleenist sidumisliinid
 - Polüetüleenist klaasiga naeltega koostatud puitraam*
- ▶ Viige pakendimaterjal ametlikku jäätmekogumispunkti.

4.11 Uksepiiraja vahetamine

4.11.1 Ohutusjuhised



HOIATUS

Vigastusoht uksepiiraja asjatundmatu vahetuse tõttu!

- ▶ Laske uksepiiraja vahetust teostada ainult erialapersonalil.



HOIATUS

Vigastusoht ja materiaalsed kahjud ukse kõrge kaalu tõttu!

- ▶ Viige ümberehitust läbi ainult siis, kui suudate kanda 45 kg raskust.
- ▶ Võtke ümberehitust läbi kahe inimesega.

TÄHELEPANU

Elektrit juhtivad osad!

Elektriliste detailide kahjustamine.

- ▶ Tõmmake võrgupistik enne uksepiiraja vahetuse läbiviimist välja.

4.11.2 Tööriistad



4.11.3 Agregaadikatte avamine

- ▶ Avage uks.

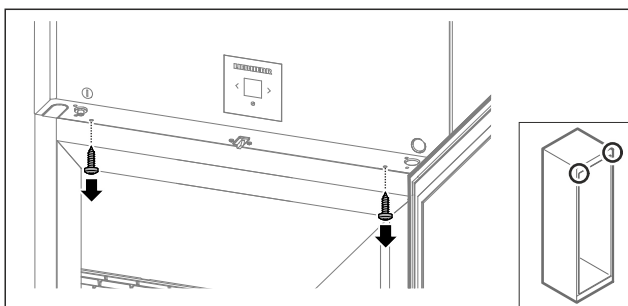


Fig. 11

- ▶ Eemaldage kruvid.

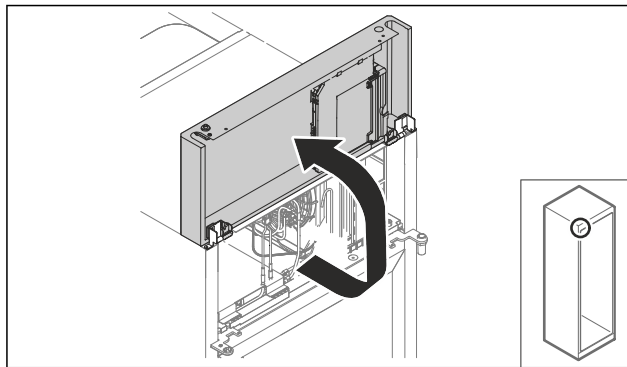


Fig. 12

- ▶ Tõstke agregaadikatet üles.
 - ▶ Hoidke katet kinni.
- või-

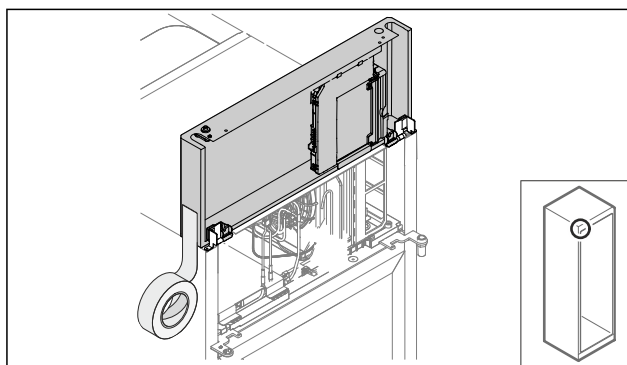


Fig. 13

- ▶ Fikseerige kate.

4.11.4 Ukse mahavõtmine

4.11.4 Ukse mahavõtmine (vahuga täidetud uks)

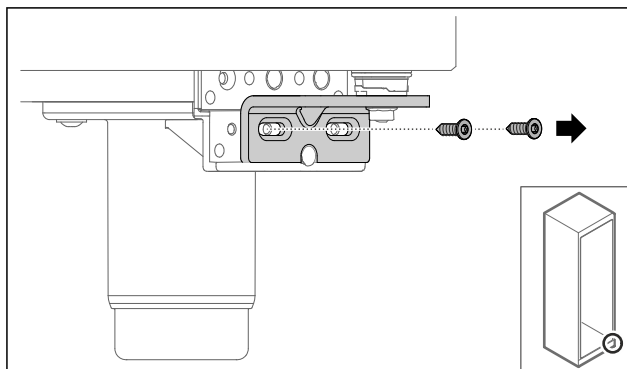


Fig. 14

- ▶ Eemaldage kruvid.

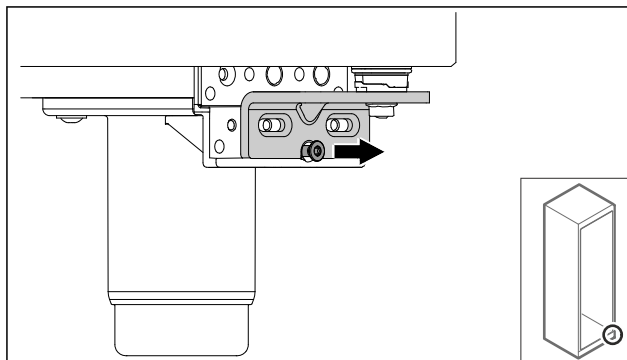


Fig. 15

- ▶ Vabastage kruvi.

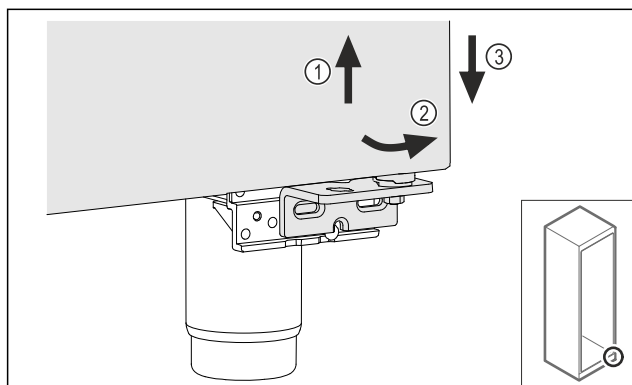


Fig. 16

- ▶ Tõstke ust veidi üles Fig. 16 (1), kallutage all ettepoole Fig. 16 (2) ja langetage Fig. 16 (3).
- ▶ Asetage uks pehmele alusele.
- ▷ Vahuga täidetud uks on maha võetud.

4.11.5 Alumise sulgemissüsteemi ümberehitamine

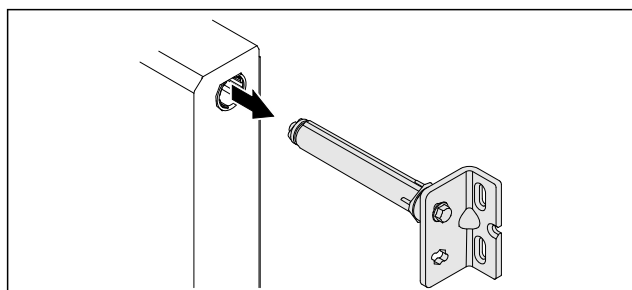


Fig. 17

- ▶ Tõmmake alumine šarniirnurgik uksest välja.

TÄHELEPANU

Vigastusoht pingutatud vedru tõttu!

- ▶ Ärge võtke ukse sulgemissüsteemi lahti Fig. 18 (1).

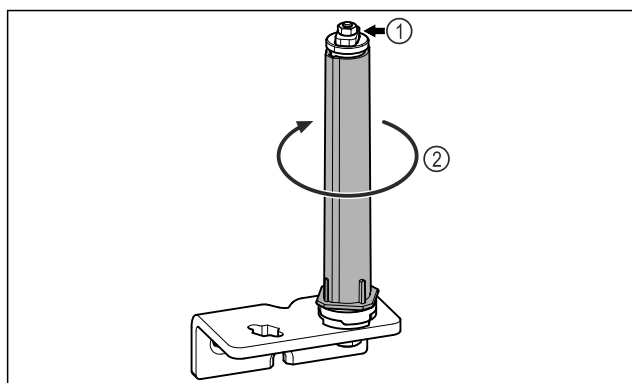


Fig. 18

- ▶ Keerake sulgemissüsteemi Fig. 18 (2), kuni see klõpsub.
- ▷ Sulgemissüsteemi eelpinge on vabastatud.

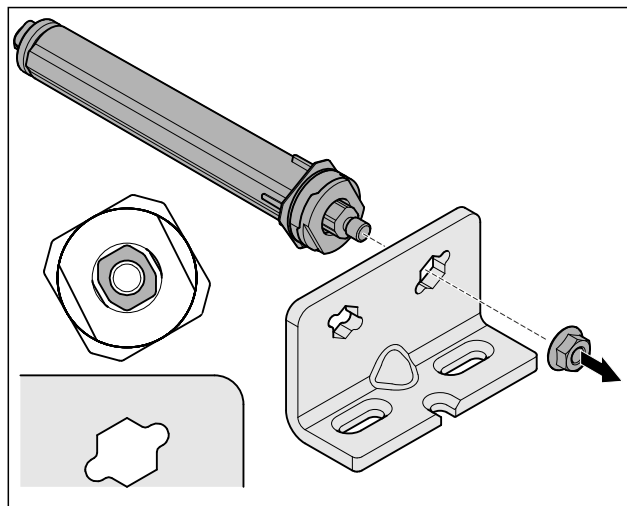


Fig. 19 Parempiiraja

- ▶ Vabastage mutter.

Märkus

Kõrguseadeseibide vale paigutus.

Mutri kinnitamine pole enam piisavalt võimalik.

- ▶ Seib peab sulgemissüsteemi alaküljel fikseeruma.

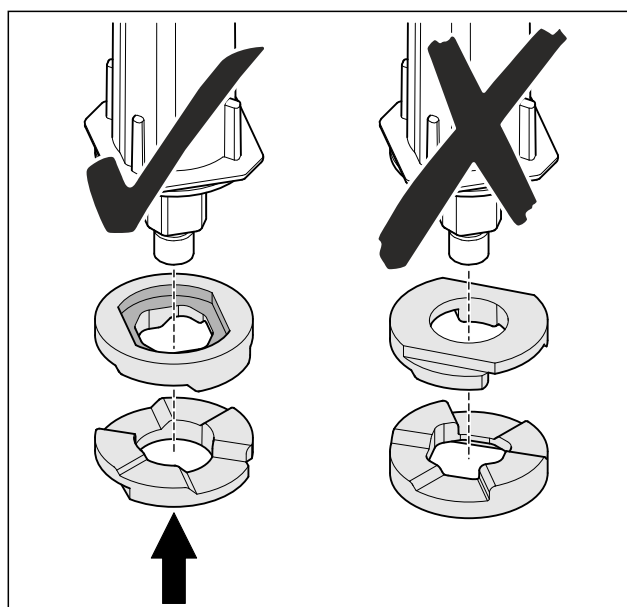


Fig. 20

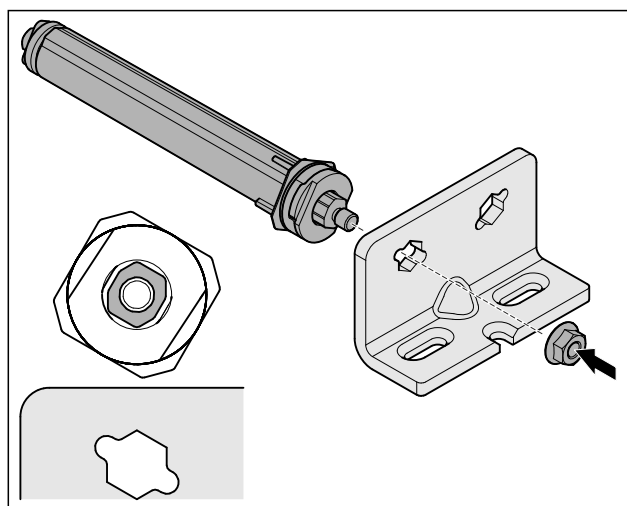


Fig. 21 Vasakpiiraja

Käikuvõtmine

- ▶ Paigutage sulgemissüsteem ümber ja kruvige külge, pöörake tähelepanu sulgemissüsteemi väljajoondusele.
- ▷ Alumine sulgemissüsteem on ümber ehitatud.

4.11.6 Ülemise sulgemissüsteemi ümberehitamine

4.11.6 Ülemise sulgemissüsteemi ümberehitamine (vahuga täidetud uks)

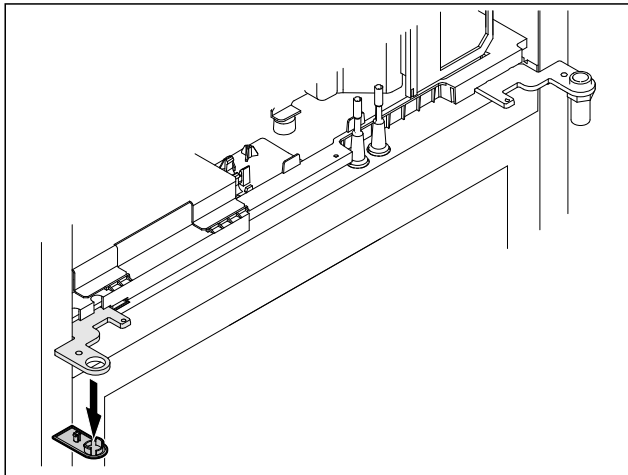


Fig. 22

- ▶ Eemaldage kate.

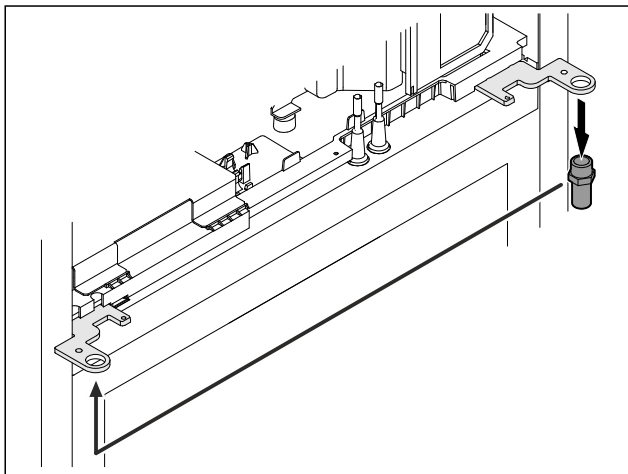


Fig. 23

- ▶ Paigutage polt šarniirnergikus ümber.
- ▶ Pingutage polt **pöördemomendiga 12 Nm** kinni.

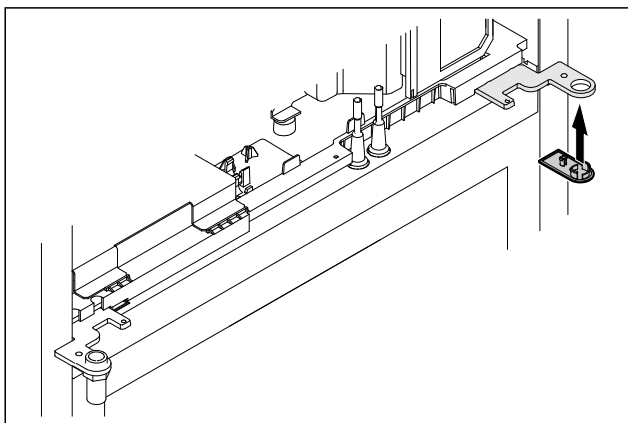


Fig. 24

- ▶ Pange kate peale.
- ▷ Ülemine sulgemissüsteem on ümber ehitatud.

4.11.7 Luku ümberpaigutamine

4.11.7 Luku ümberpaigutamine (mehaaniline lukk)

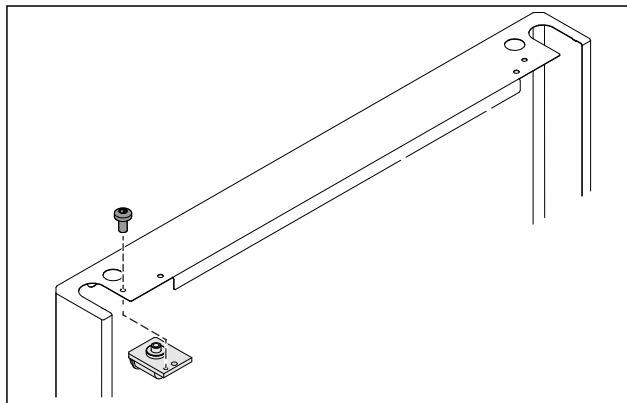


Fig. 25

- ▶ Eemaldage kruvi ja tõmmake lukk välja.

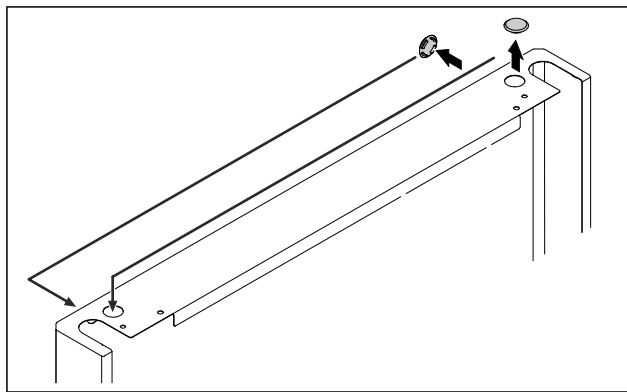


Fig. 26

- ▶ Paigutage katted vastasküljele ümber.

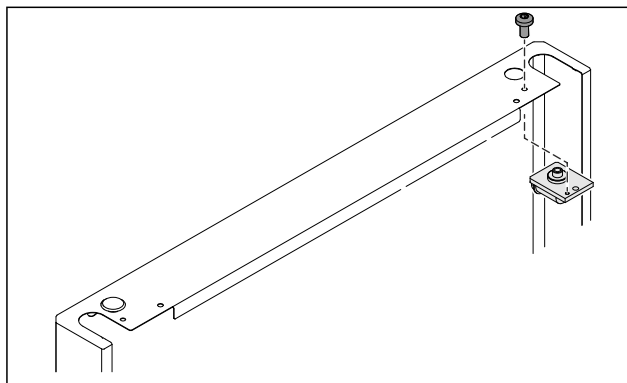


Fig. 27

- ▶ Pange lukk sisse ja kruvige külge.
- ▷ Mehaaniline lukk on ümber paigutatud.

4.11.8 Laagripuki ümberpaigutamine

4.11.8 Laagripuki ümberpaigutamine (seadejalad)

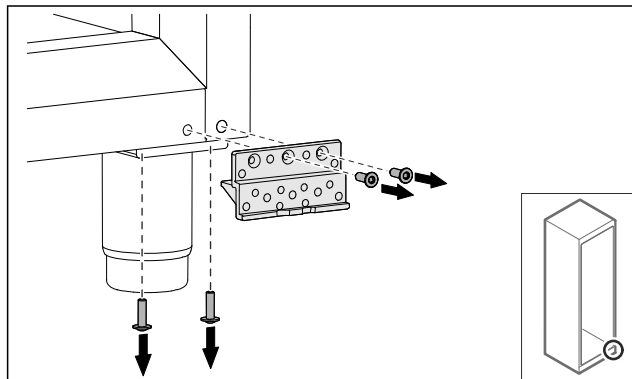


Fig. 28

- ▶ Eemaldage kruvid.

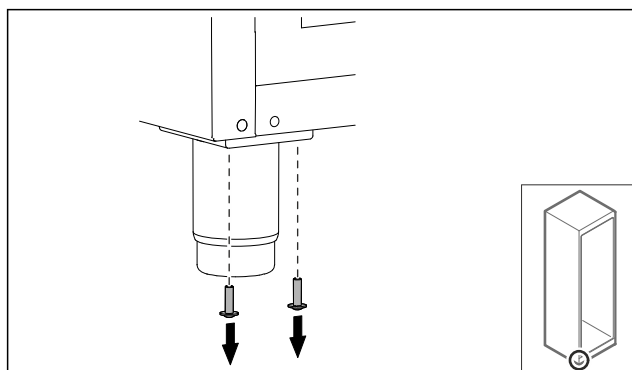


Fig. 29

- ▶ Eemaldage kruvid.

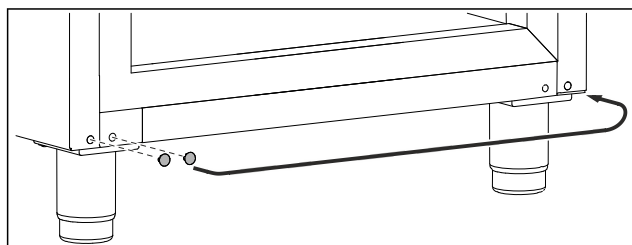


Fig. 30

- ▶ Võtke katted välja ja paigutage ümber.

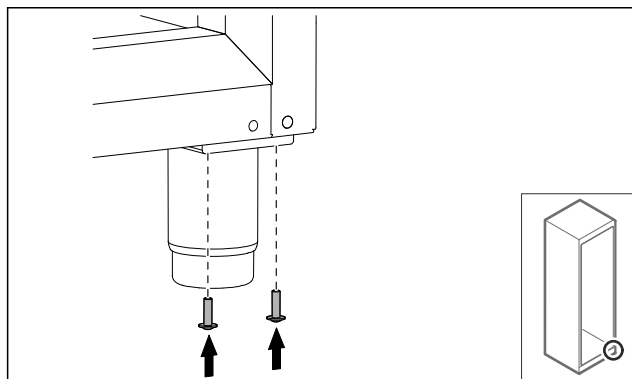


Fig. 31

- ▶ Kruvige kruvid külge.

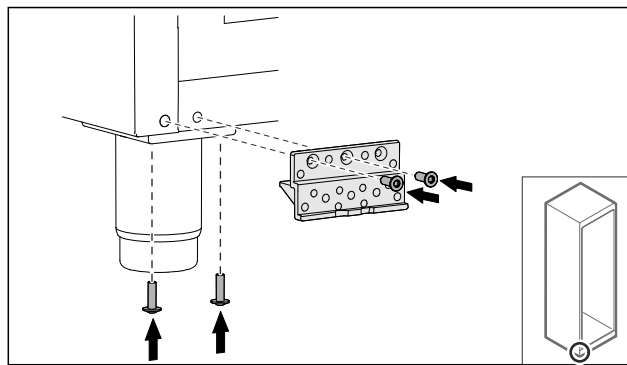


Fig. 32

- ▶ Kruvige laagripukk külge.
- ▷ Laagripukk on ümber paigutatud.

4.11.9 Ukse ümberehitamine

4.11.9 Ukse ümberehitamine (vahuga täidetud uks)

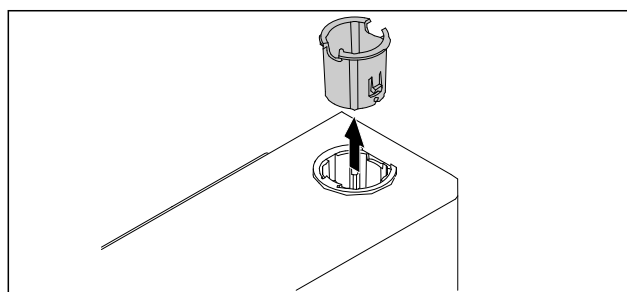


Fig. 33

- ▶ Tõmmake šarniiripuks vastasküljelt välja.

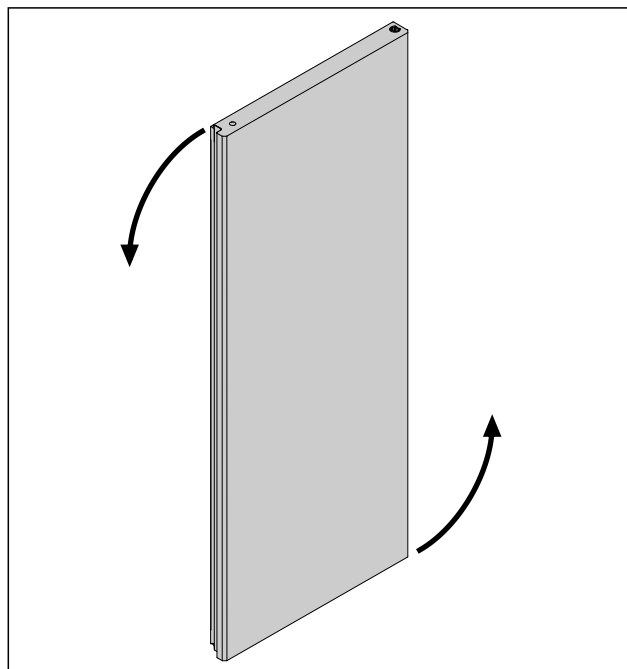


Fig. 34

- ▶ Pöörake ust 180°.

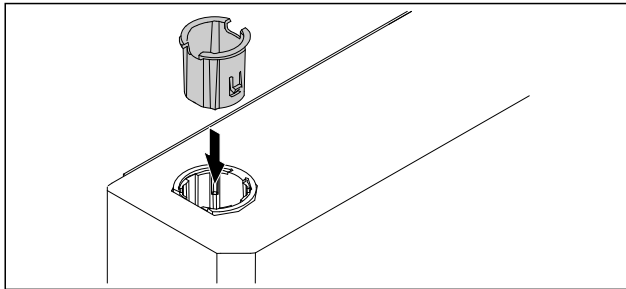


Fig. 35

- ▶ Pange ülemine šarniiripuks šarniiriküljel sisse (lapik kül on suunatud väljapoole).
- ▷ Vahuga täidetud uks on ümber ehitatud.

4.11.10 Alumise sulgemissüsteemi monteerimine

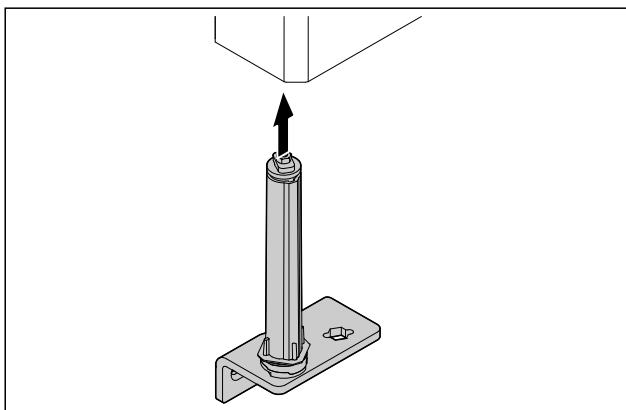


Fig. 36

- ▶ Lükake sulgemissüsteem ukse sisse.

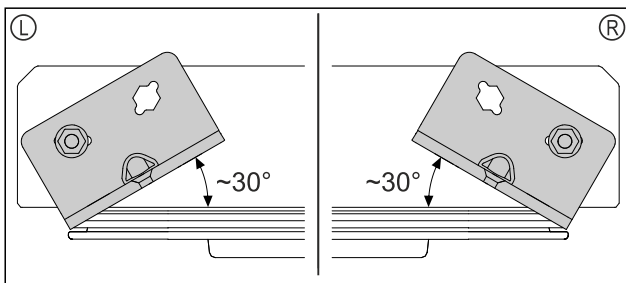


Fig. 37 Uks altpoolt

- ▷ Joondage sulgemissüsteem enne paigaldamist vasakpiiraja (L) või parempiiraja (R) jaoks välja.

4.11.11 Ukse monteerimine

4.11.11 Ukse monteerimine (vahuga täidetud uks)

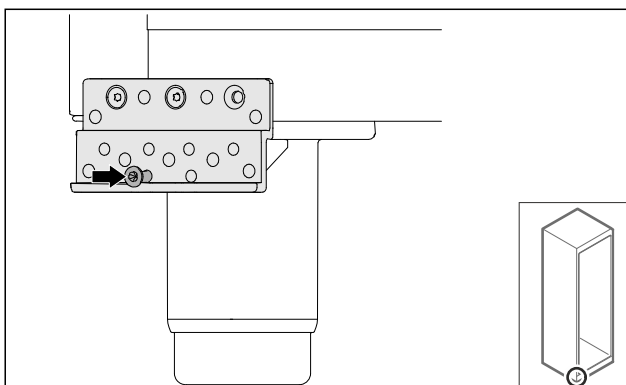


Fig. 38

- ▶ Pingutage kruvi kergelt kinni.

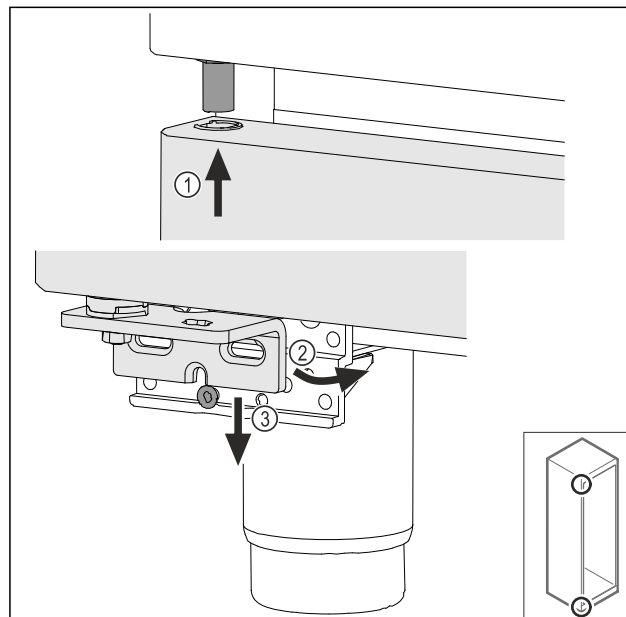


Fig. 39

- ▶ Pange uks veidi kallutatult sisse Fig. 39 (1), joondage uks sirgelt välja Fig. 39 (2) ja asetage all laagripuki poldile Fig. 39 (3).

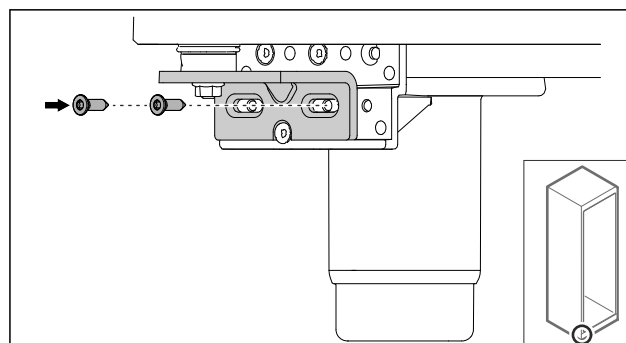


Fig. 40

- ▶ Kruvige uks külge.
- ▷ Vahuga täidetud uks on monteeritud.

4.11.12 Agregaadikatte sulgemine

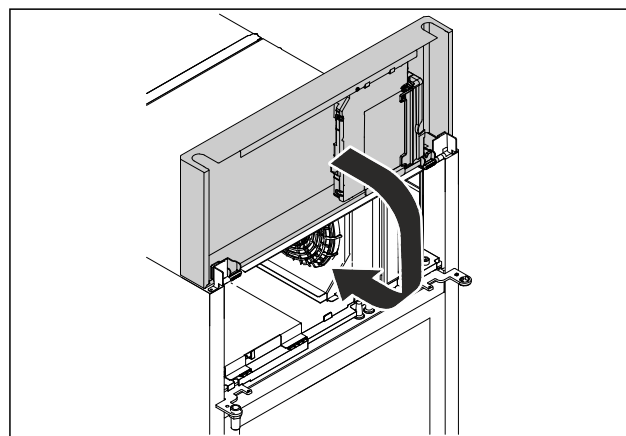


Fig. 41

- ▶ Sulgege agregaadikate.

Märkus

Ärge kiiluge kaablit kinni.

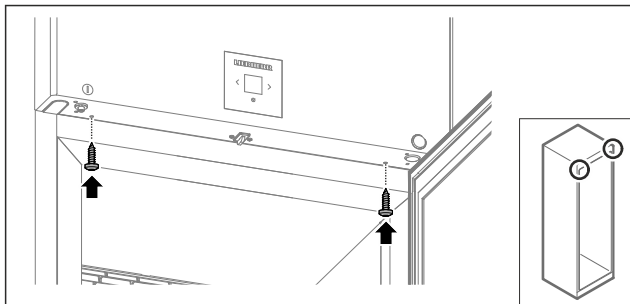


Fig. 42

- ▶ Krivige agregaadikate külge.
- ▶ Sulgege uks.
- ▷ Uksepiiraja on vahetatud.

4.12 Ukse väljajoondamine

4.12.1 Ukse horisontaalne väljajoondamine

Kui uks pole otse, siis saate ust alumisel šarniirnergikult häälestada.

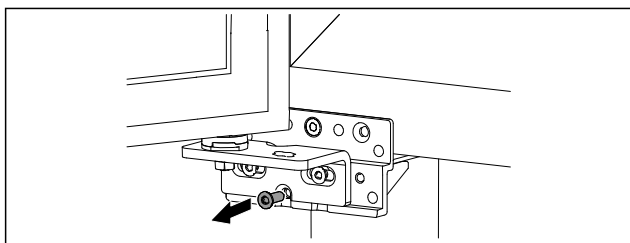


Fig. 43

- ▶ Eemaldage keskmine kruvi alumiselt šarniirnergikult.

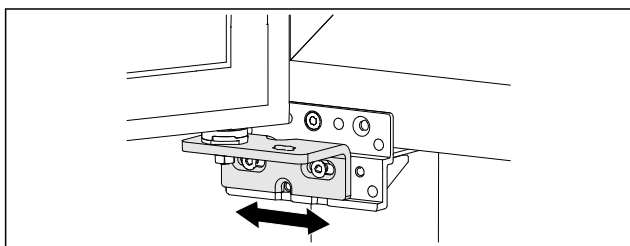


Fig. 44

- ▶ Vabastage veidi mõlemat kruvi ja nihutage ust paremale või vasakule.
- ▶ Pingutage kruvid lõpuni kinni (keskmist kruvi enam ei vajata).
- ▷ Uks on sirgelt välja joondatud.

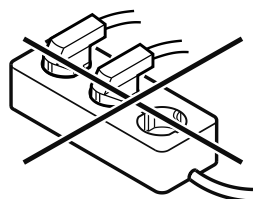
4.13 Seadme külgeühendamine



HOIATUS

Tulekahju oht asjatundmatu külgeühendamise tõttu!
Põletused.

- Kahjustused seadmel.
- ▶ Ärge kasutage pikenduskaableid.
- ▶ Ärge kasutage jaotusliiste.



TÄHELEPANU

Kahjustusoht asjatundmatu külgeühendamise tõttu!
Kahjustused seadmel.

- ▶ Ärge ühendage seadet off-grid-inverterite nagu nt päikeseelektrisüsteemide ja bensiinigeneraatorite külge.

Märkus

Kasutage eranditult kaasapandud võrguühendusjuhet.

Tehke kindlaks, et järgmised eeldused on täidetud:

- Käitage seadet ainult **vahelduvvooluga**.
- Lubatud pinge ja sagedus on trükitud tüübisildile. Tüübisildi positsioon on nähtav peatükis Seadme ülevaade. (vt. 1.2 Seadme ja varustuse ülevaade)
- Pistikupesa peab olema eeskirja kohaselt maandatud või elektriliselt kaitstud.
- Kaitsme vallandusvool on vahemikus 10 A kuni 16 A.
- Pistikupesa on kergesti ligipääsetav.
- ▶ Kontrollige elektriühendust.
- ▶ Pistke seadme pistik seadme tagaküljel sisse. Pöörake tähelepanu õigele fikseerumisele.
- ▶ Ühendage võrgupistik pingetoite külge.
- ▷ Näidik lülitub Standby-sümbolile.

4.14 Seadme sisselülitamine (esmakordne käikuvõtmine)

Tehke kindlaks, et järgmised eeldused on täidetud:

- Seade on üles pandud ja külge ühendatud.
- Kõik kleepribad, kleep- ja kaitsekiled ning transpordikindlustused on seadmest ja seadmelt eemaldatud.



Fig. 45 Näitlik kujutis

Standby-sümbol vilgub, kuni käivitusprotseduur on lõpetatud.

Displei näitab Standby-sümbolit.

Kui seade tarnitakse tehaseseadistusega, siis tuleb käikuvõtmisel valida esmalt ekraanikeel.

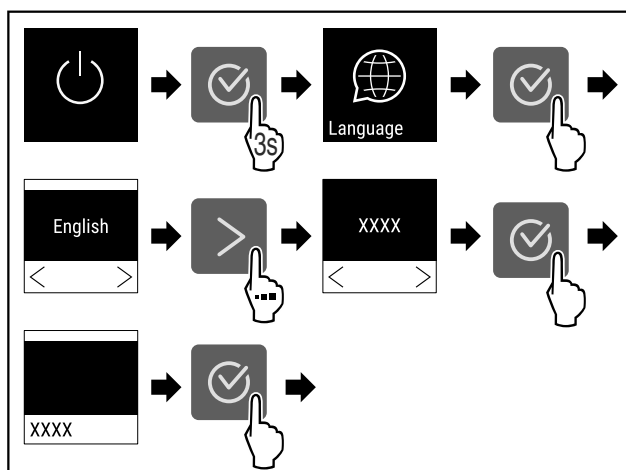
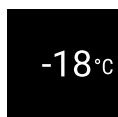


Fig. 46

- ▶ Viige tegevussammud joonise järgi läbi.



Ladustamine

Fig. 47

- ▷ Seade on sisse lülitatud, kui displeile ilmub temperatuur.
- ▷ Temperatuurinäidik vilgub, kuni saavutatakse seadistatud temperatuur.

4.15 Varustuse sissepanemine

4.15.1 Fikseerimisliistude sissepanemine

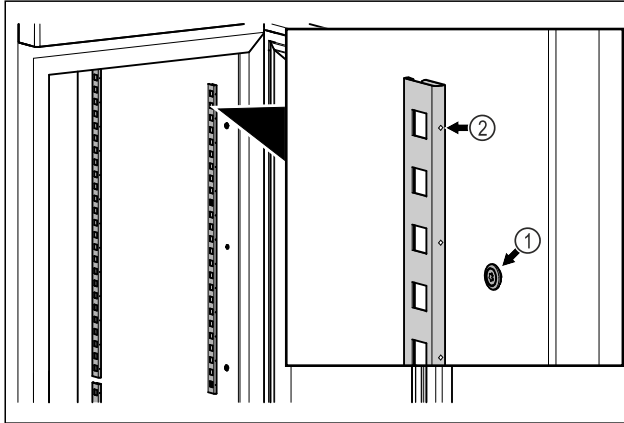


Fig. 48 Näitlik kujutis

- ▶ Haakige fikseerimisliistud rippkinnitusse Fig. 48 (1). Märgistus Fig. 48 (2) peab olema ettepoole suunatud.

4.15.2 Tugisiini sissepanemine

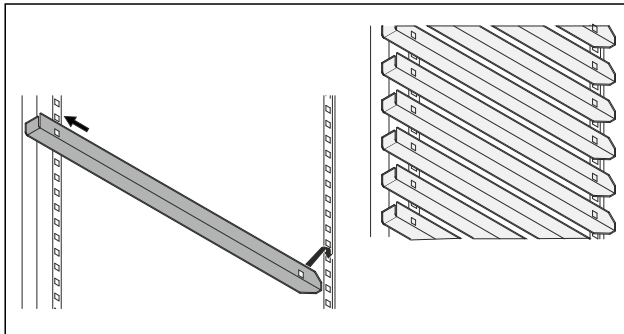


Fig. 49 Näitlik kujutis

- ▶ Lükake tugisiin tagumisse fikseerimisliistu ja riputage siis ees külge.

5 Ladustamine

5.1 Juhised säilitamise kohta

Märkus

Nende nõuete eiramine võib põhjustada toiduainete riknemist.

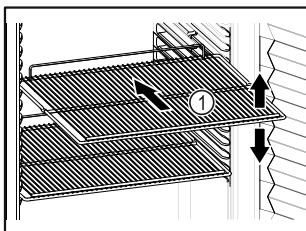



Fig. 50 Näitlik kujutis

Järgige säilitamisel:

- Kui hoiurestid Fig. 50 (1) on teisaldatavad, siis kohandage olenevalt kõrgusest.

- Järgige maksimaalset koormatust. (vt. 9.1 Tehnilised andmed)
- Laadige seade alles siis, kui on saavutatud säilitustemperatuur (jaheahelast kinnipidamine).
- Jahekaup ei tohi tagaseina puudutada.
- Ärge säilitage jahekaupa tugirestide tagakülje piiraja kohal.
- Säilitage vedelikke suletud anumates.
- Säilitage jahekaupa vahedega, et õhk saaks hästi tsirkuleerida.
- Jahekaup ei tohi ületada virnastusmärki.  See on oluline õhu lahtmatuks tsirkuleerimiseks ja temperatuuri ühtlaseks jaotuseks kogu siseruumis.

5.2 Säilitusajad

Säilitusaja orienteeruva väärtusena kehtib pakendil esitatud minimaalne säilivuskuupäev.

6 Käsitsemine

6.1 Käsitsemis- ja näiduelemendid

Displei võimaldab kiiret ülevaadet seadme aktuaalsest seisundist, funktsioonide ning seadete seisundist ja alarmi ning veateadetest.

Käsitsemine toimub navigeerimisnooltega ja kinnitamissümboliga.

Funktsioone saab aktiveerida või deaktiveerida ja seadistusväärtusi muuta.

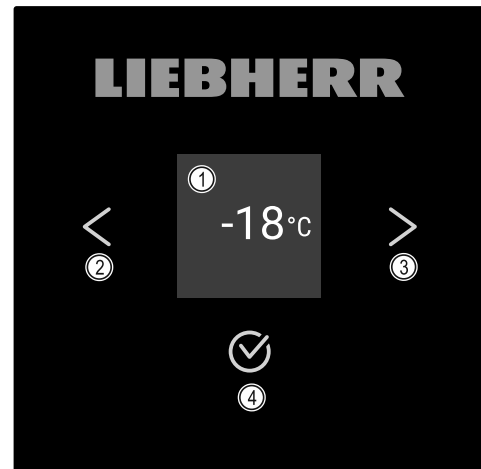


Fig. 51 Displei

(1) Olekunäidik

(2) Navigatsiooninool tagurpidi

(3) Navigatsiooninool edaspidi

(4) Kinnitamine

6.1.1 Olekunäidik

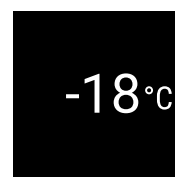


Fig. 52 Olekunäidik temperatuuriga

Olekunäidik näitab temperatuuri ja on lähtenäiduks. Sealt lähtudes toimub navigeerimine funktsioonidesse ja seadettesse. Olekunäidik võib kujutada erinevaid näidusümboleid.

6.1.2 Näidusümbolid

Näidusümbolid annavad teavet seadme aktuaalse seisundi kohta.

Sümbol	Seadme seisund
	Standby Seade on välja lülitatud.
	Pulseeriv Standby-sümbol Seade käivitub.
	Pulseeriv temperatuur Sihttemperatuur veel saavutamata. Seade jahtub seadistatud temperatuurile.
	Temperatuurinäidik Seade näitab seadistatud temperatuuri.
	Temperatuuri/sulatussümboli vahelduv näit valge tulpaga Seade on manuaalses sulatuses
	D näidikul Seade on DemoMode'is.
	Hoolduse meeldetuletus Seadistatud ajaintervall on möödunud.
	Täis andmemälu Andmemälu (999 tundi) on täis. Nüüdsest kirjutatakse vanimad andmed üle.
	Vilkuv sümbol Üks viga on veel aktiivne.
	Veasümbol Seade on veaseisundis.
	Valge tulp all Alammenüü
	Valge tulp ülal Eelseadistus, aktiivne seadistus või aktiivne väärtus
	Kasvav tulp Vajutage 3 sekundit klahvi, et seadistus aktiveerida.
	Kahanev tulp Vajutage 3 sekundit klahvi, et seadistus deaktiveerida.

Olekunäidiku sümbolid

6.1.3 Akustilised signaalid

Signaal kõlab järgmistel juhtudel:

- Kui kinnitatakse funktsiooni või väärtust.
- Kui funktsiooni või väärtust ei saa aktiveerida või deaktiveerida.
- Kui tekib viga.
- Alarmiteate korral.

Alarmihelisid saab kliendimenüüs sisse ja välja lülitada.

6.2 Seadme funktsioonid

6.2.1 Juhised seadme funktsioonide kohta

Seadme funktsioonid on seadistatud tehase poolt nii, et Teie seade on täielikult talitlusvõimeline.

Tehke enne seadme funktsioonide muutmist, aktiveerimist või deaktiveerimist kindlaks, et järgmised eeldused on täidetud:

- Te olete displei talitlusviisi kirjeldusi lugenud ja mõistnud.
- Te olete oma seadme käsitsemis- ja näiduelementidega tutvunud. (vt. 6.1 Käsitsemis- ja näiduelemendid)

6.2.2 Seadme sisse- ja väljalülitamine



See seadistus võimaldab kogu seadet sisse ja välja lülitada.

Seadme sisselülitamine

Aktiveerimata DemoMode'iga:

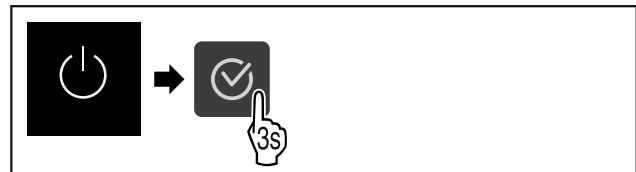


Fig. 53

► Viige tegevussammud joonise järgi läbi.

Aktiveeritud DemoMode'iga:

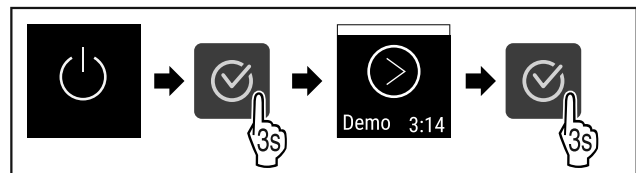


Fig. 54

► Viige tegevussammud joonise järgi läbi.

Märkus

Deaktiveerige DemoMode enne allaloenduse lõppemist.

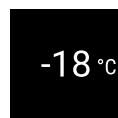


Fig. 55

▷ Temperatuurinäit ilmub displeile.

Seadme väljalülitamine

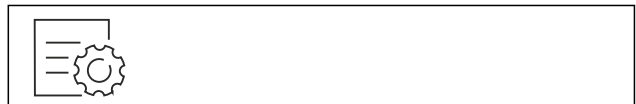


Fig. 56

Käsitsemine

- ▶ Vajutage navigatsiooninooli niimitu korda, kuni näidatakse vastavat funktsiooni.

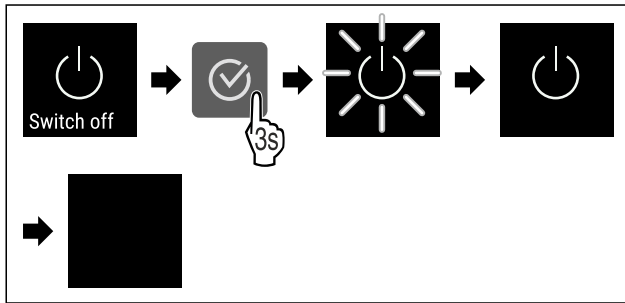


Fig. 57

- ▶ Viige tegevussammud joonise järgi läbi.
- ▷ Displei näitab Standby-sümbolit.
- ▷ Displei lülitub umbes 10 minuti pärast välja.

6.2.3 Temperatuur



Temperatuur sõltub järgmistest teguritest:

- ukse avamissagedusest
- ukse avamise kestusest
- ülespanekukoha ruumitemperatuurist
- sügavkülmauga liigist, temperatuurist ja kogusest

Märkus

Siseruumi mõnedes piirkondades võib õhu temperatuur temperatuurinäidust kõrvale kalduda.

Õige temperatuuriga säilib sügavkülmaup kauem. Sedasi saab vältida ülemäärast äraviskamist.

Temperatuuri seadistamine

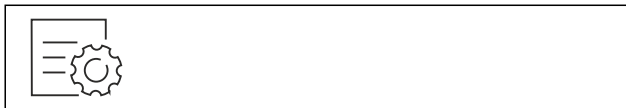


Fig. 58

- ▶ Vajutage navigatsiooninooli niimitu korda, kuni näidatakse vastavat funktsiooni.

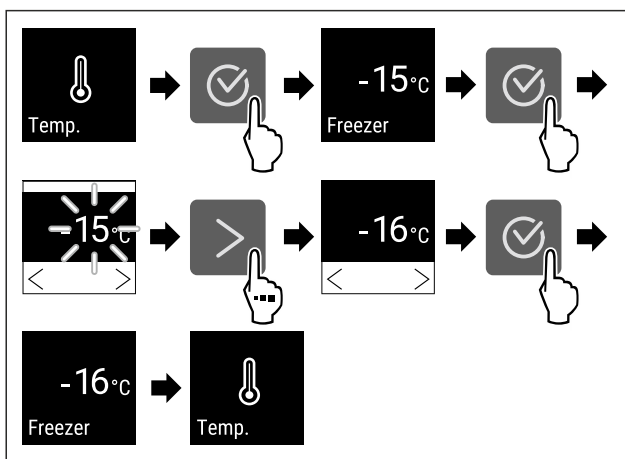


Fig. 59 Temperatuurimuutus -15 °C pealt -16 °C peale

- ▶ Viige tegevussammud joonise järgi läbi.
- ▷ Temperatuur on seadistatud.

6.2.4 Temperatuuri talletamine



Seade näitab siseruumi miinimum- ja maksimumtemperatuure. Nende talletamine käivitub pärast seadme sisselülitamist

automaatselt koos üheminutilise intervalliga. 999 tunni (umbes 40 päeva) möödumisel näidatakse viidet täis andmemälule. Temperatuuri talletamine tuleks siis lähtestada.

Märkus

Temperatuuri talletamine soovitatakse seadme käikuvõtmisel **pärast seadistatud temperatuuri saavutamist** ühe korra lähtestada. Seetõttu muutub maksimumtemperatuuri näidatav väärtus veenvamaks.

Temperatuuritalletuse näitamine

Temperatuuritalletus näitab ülesvõttekestust ja selle aja vältel mõõdetud miinimum- ning maksimumtemperatuure.



Fig. 60

- ▶ Vajutage navigatsiooninooli niimitu korda, kuni näidatakse vastavaid funktsioone.
- ▷ Näidatakse temperatuuritalletusi koos olekuvaatega.

Temperatuuritalletuse lähtestamine

Näidatavaid miinimum- ja maksimumtemperatuure saab igal ajal lähtestada. Seejuures kustutatakse näidatavad väärtused ja talletusintervall käivitatakse uuesti.

- ▶ Vajutage navigatsiooninooli niimitu korda, kuni näidatakse vastavat funktsiooni.

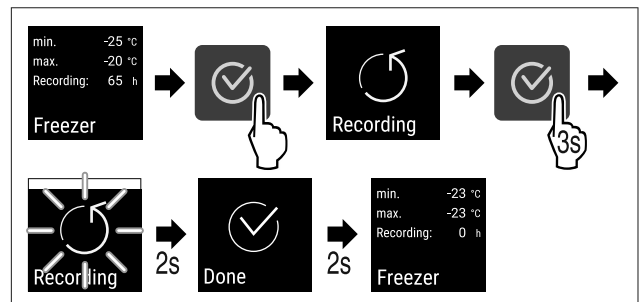


Fig. 61

- ▶ Viige tegevussammud joonise järgi läbi.
- ▷ Temperatuuride talletamine on lähtestatud.
- ▷ Talletusintervall käivitub uuesti.

6.2.5 SuperFrost



Selle funktsiooniga lülitate kõrgeimale külmutusvõimsusele. Sedasi saavutate madalamaid külmutustemperatuure.

Kasutamine:

- Värsketes toiduainetes kiire tuumani läbikülmutamine. See teeb kindlaks, et toiduainete toiteväärtus, välimus ja maitse säilivad.
- Säilitatavate külmutud toiduainete külmareservide suurendamine enne seadme sulatamist.

SuperFrost lülitub sisse pandud toiduainete kogusest sõltvalt automaatselt 8 kuni 65 tunniks välja.

SuperFrosti aktiveerimine

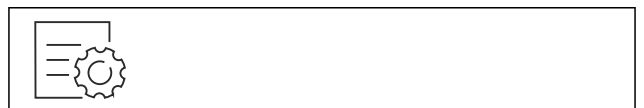


Fig. 62

- ▶ Vajutage navigatsiooninooli niimitu korda, kuni näidatakse vastavat funktsiooni.

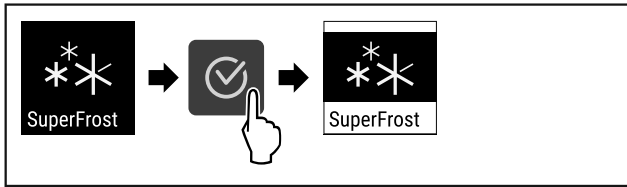


Fig. 63

- ▶ Viige tegevussammud joonise järgi läbi.
- ▷ SuperFrost on aktiveeritud.

SuperFrosti deaktiveerimine



Fig. 64

- ▶ Vajutage navigatsiooninooli niimitu korda, kuni näidatakse vastavat funktsiooni.

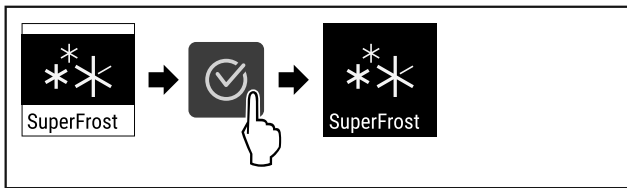


Fig. 65

- ▶ Viige tegevussammud joonise järgi läbi.
- ▷ SuperFrost on deaktiveeritud.

6.2.6 Displei-tõkis

See seadistus väldib seadme kogemata käsitsemist.

Kasutamine:

- Seadete ja funktsioonide ettekatsetamatu muutmise vältimine.
- Seadme ettekatsetamatu väljalülitamise vältimine.
- Temperatuuri ettekatsetamatu seadistamise vältimine.

Displei-tõkise aktiveerimine



Fig. 66

- ▶ Vajutage navigatsiooninooli niimitu korda, kuni näidatakse vastavat funktsiooni.

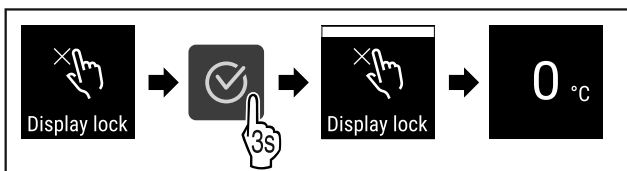


Fig. 67

- ▶ Viige tegevussammud joonise järgi läbi.
- ▷ Displei-tõkis on aktiveeritud.
- ▷ Ilmub olekunäidik.

Displei-tõkise deaktiveerimine

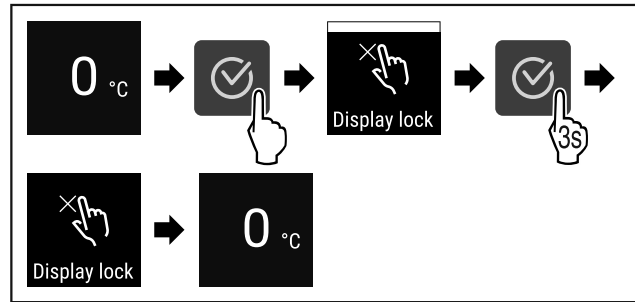


Fig. 68

- ▶ Viige tegevussammud joonise järgi läbi.
- ▷ Displei-tõkis on deaktiveeritud.
- ▷ Ilmub olekunäidik.

6.2.7 Hooldusintervalli meeldetuletus

Ajavahemiku seadistus, millal hooldust meelde tuletatakse.

Seadistada saab järgmisi väärtusi:

- 7 päeva
- 14 päeva
- 30 päeva
- 60 päeva
- 90 päeva
- 180 päeva
- 360 päeva
- 720 päeva
- 1080 päeva
- Välja

Hooldusintervalli meeldetuletuse seadistamine

Järgmised tegevussammud kirjeldavad, kuidas seadistate ajavahemiku hoolduseni.



Fig. 69

- ▶ Vajutage navigatsiooninooli niimitu korda, kuni näidatakse vastavat funktsiooni.

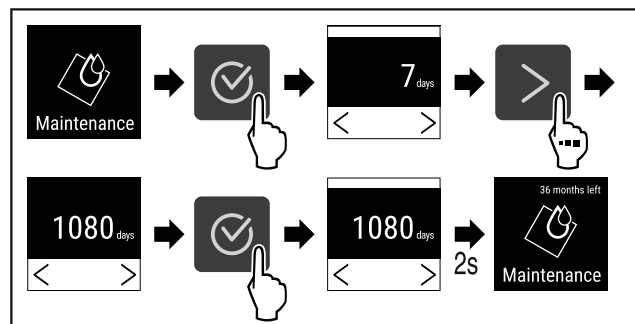


Fig. 70

- ▶ Viige tegevussammud joonise järgi läbi.
- ▷ Ajavahemik, millal hooldust meelde tuletatakse, on seadistatud.
- ▷ Näidatakse allesjäänud aega.

6.2.8 Keel

Selle seadistusega seadistatakse näidiku keel.

Käsitsemine

Keele seadistamine



Fig. 71

- ▶ Vajutage navigatsiooninooli niimitu korda, kuni näidatakse vastavat funktsiooni.

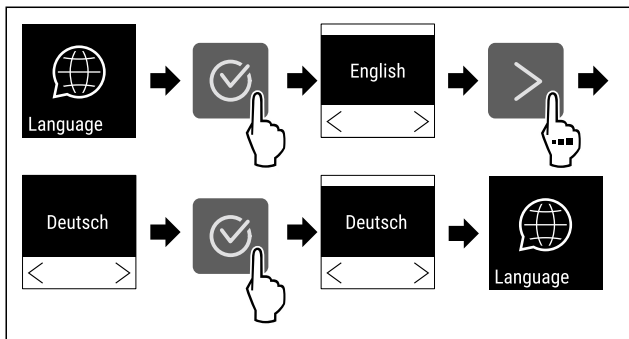


Fig. 72

- ▶ Viige tegevussammud joonise järgi läbi.
- ▷ Valitud keel on seadistatud.



6.2.9 Temperatuuriühik

See seadistus võimaldab muuta temperatuuriühikut Celsiuse kraadilt Fahrenheiti kraadile ja vastupidi.

Temperatuuriühiku seadistamine

See seadistus näitab, kuidas muudate temperatuuriühiku Celsiuse kraadilt Fahrenheiti kraadile.

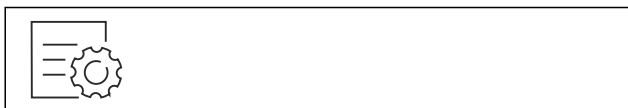


Fig. 73

- ▶ Vajutage navigatsiooninooli niimitu korda, kuni näidatakse vastavat funktsiooni.

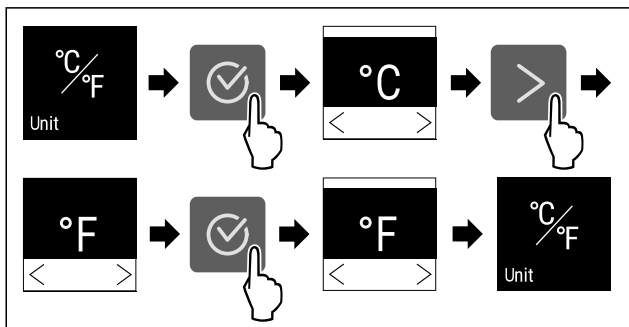


Fig. 74

- ▶ Viige tegevussammud joonise järgi läbi.
- ▷ Temperatuuriühik Fahrenheit on seadistatud.



6.2.10 Displei heledus

See seadistus võimaldab displei heledust astmekaupa seadistada.

Seadistada saab järgmisi heledusastmeid:

- 40%
- 60%

- 80%
- 100% (eelseadistus)

Displei heleduse seadistamine

Järgmised tegevussammud kirjeldavad, kuidas vähendate displei heleduse nt 100 % pealt 40 % peale.

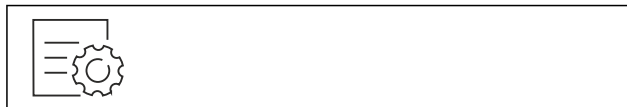


Fig. 75

- ▶ Vajutage navigatsiooninooli niimitu korda, kuni näidatakse vastavat funktsiooni.

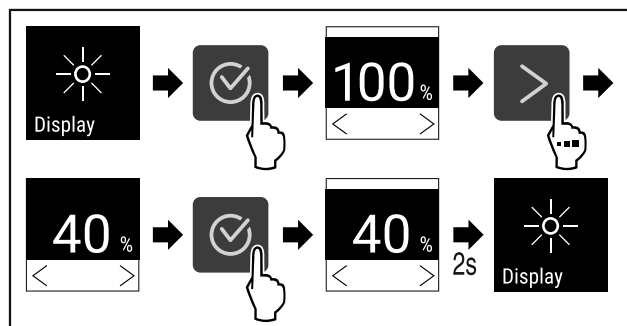


Fig. 76

- ▶ Viige tegevussammud joonise järgi läbi.
- ▷ Displei heledus on vastavalt muudetud.



6.2.11 WLAN ühendus

Märkus

Liebherr SmartMonitoring Dashboard pole kõigis riikides saadaval. Kontrollige saadavust QR koodi kaudu sisestades oma mudeli.

Märkus

Liebherr SmartMonitoring Dashboardi kasutamine aadressil <https://smartmonitoring.liebherr.com> eeldab installitud SmartModule ja MyLiebherr kommertskonto olemasolu. Te saate ennast online-käikuvõtmise ajal vahetult Teile teadaolevate sisselogimisandmetega sisse logida või ennast uuna registreerida ja firmakonto luua.

See seadistus loob kaablitu ühenduse seadme ja Interneti vahel. Ühendust juhitakse SmartModule'i kaudu. Seadme saab siduda brauseripõhise Liebherr SmartMonitoring Dashboardi kaudu ja kasutada juhtimiseks, haldamiseks ning järelevalveks laiendatud suvandeid ja individuaalseid võimalusi.

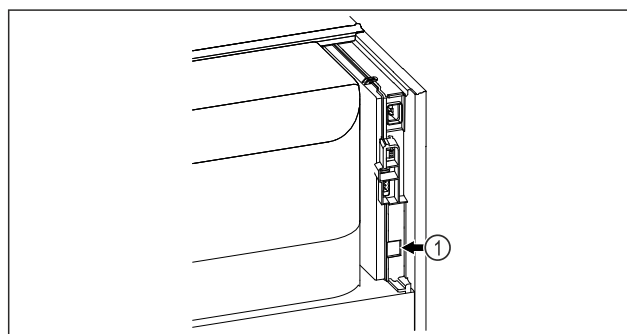


Fig. 77

Tehke kindlaks, et järgmised eeldused on täidetud:

- ☐ SmartModule Fig. 77 (1) on sisse pandud.

Ühenduse loomine

SmartModule'i online-käikuvõtmise ja etteadistamise viite oma internetivõimelisel lõppseadmel läbi [Liebherr SmartMonitoring Dashboardi](#) kaudu.



Fig. 78

- ▶ Avage [Liebherr SmartMonitoring Dashboard](#) (vt. Fig. 78). Külmikul ja sügavkülmikul:



Fig. 79

- ▶ Vajutage navigatsiooninooli niimitu korda, kuni näidatakse vastavat funktsiooni.

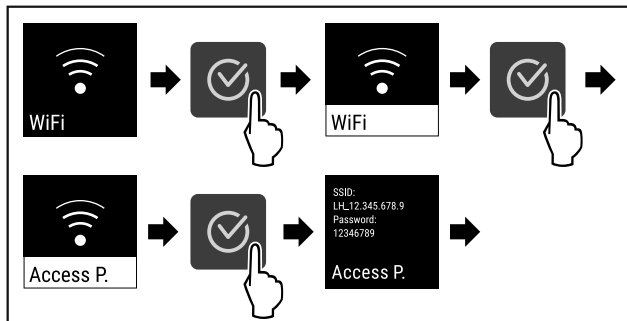


Fig. 80

- ▶ Viige tegevussammud joonise järgi läbi.
- ▶ Etteadistusprotseduuri jätkamine oma internetivõimelisel lõppseadmel: [Liebherr SmartMonitoring Dashboard](#)

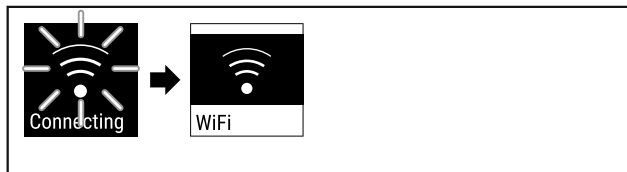


Fig. 81

- ▶ Luuakse ühendus.
- ▷ Ilmub WiFi connecting. Sümbol pulseerib.
- ▶ Järgige [Liebherr SmartMonitoring Dashboardi](#) korraldusi.
- ▷ Ühendus on loodud.

Ühenduse lahutamine



Fig. 82

- ▶ Vajutage navigatsiooninooli niimitu korda, kuni näidatakse vastavat funktsiooni.

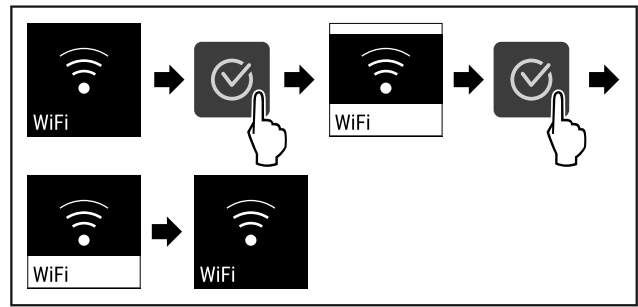


Fig. 83

- ▶ Viige tegevussammud joonise järgi läbi.
- ▷ Ühendus on lahutatud.

Ühenduse lähtestamine



Fig. 84

- ▶ Vajutage navigatsiooninooli niimitu korda, kuni näidatakse vastavat funktsiooni.

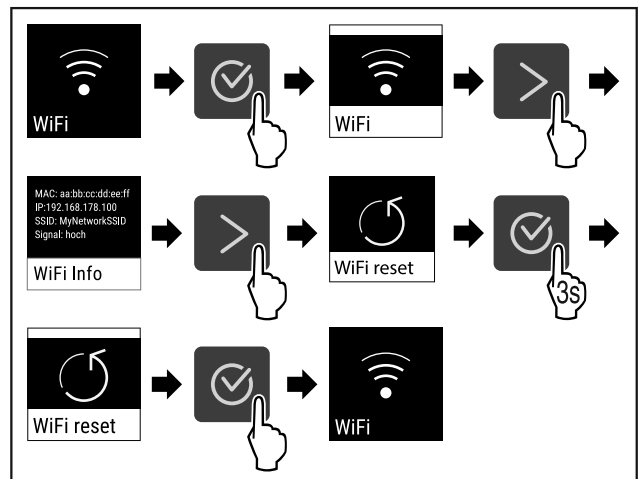


Fig. 85

- ▶ Viige tegevussammud joonise järgi läbi.
- ▷ WiFi seaded on tarneseisundile lähtestatud.



6.2.12 LAN ühendus

Märkus

Liebherr SmartMonitoring Dashboard pole kõigis riikides saadaval. Kontrollige saadavust QR koodi kaudu sisestades oma mudeli.

Märkus

Liebherr SmartMonitoring Dashboardi kasutamine aadressil <https://smartmonitoring.liebherr.com> eeldab installitud SmartModule ja MyLiebherr kommertskonto olemasolu. Te saate ennast online-käikuvõtmise ajal vahetult Teile teadaolevate sisselogimisandmetega sisse logida või ennast uuea registreerida ja firmakonto luua.

See seadistus loob kaabliga ühenduse seadme ja Interneti vahel. Ühendust juhitakse SmartModule'i kaudu. Seadme saab siduda brauseripõhise [Liebherr SmartMonitoring Dashboardi](#) kaudu ja kasutada juhtimiseks, haldamiseks ning järelevalveks laiendatud suvandeid ja individuaalseid võimalusi.

Käsitsemine

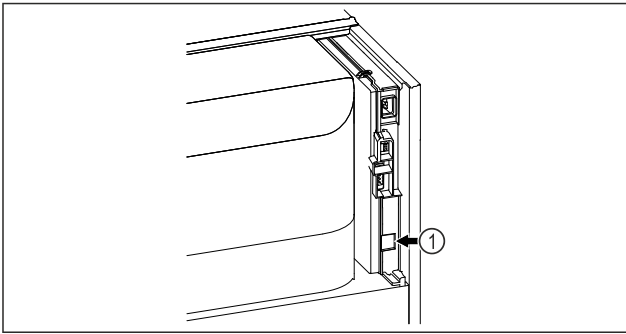


Fig. 86

Tehke kindlaks, et järgmised eeldused on täidetud:

- SmartModule Fig. 86 (1) on sisse pandud.
- Andmevõrgukaabel on külge ühendatud.

Ühenduse loomine

SmartModule'i online-käikuvõtmise ja etteseadistamise viite oma internetivõimelisel lõppseadmel läbi [Liebherr SmartMonitoring Dashboardi](#) kaudu.



Fig. 87

- ▶ Avage [Liebherr SmartMonitoring Dashboard](#) (vt. Fig. 87).

Külmikul ja sügavkülmikul:



Fig. 88

- ▶ Vajutage navigatsiooninooli niimitu korda, kuni näidatakse vastavat funktsiooni.

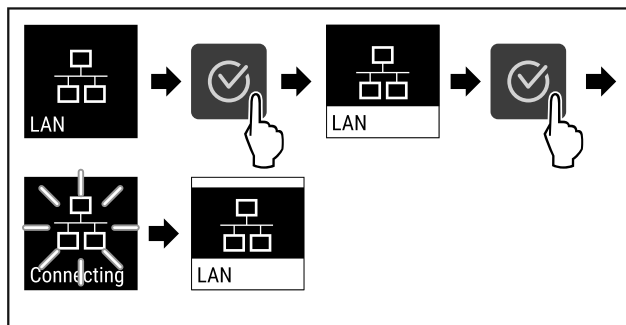


Fig. 89

- ▶ Viige tegevussammud joonise järgi läbi.
- ▷ Luuakse ühendust: Ilmub LAN connecting. Sümbol pulseerib.
- ▶ Järgige [Liebherr SmartMonitoring Dashboardi](#) korraldusi.
- ▷ Ühendus on loodud.

Ühenduse lahutamine



Fig. 90

- ▶ Vajutage navigatsiooninooli niimitu korda, kuni näidatakse vastavat funktsiooni.

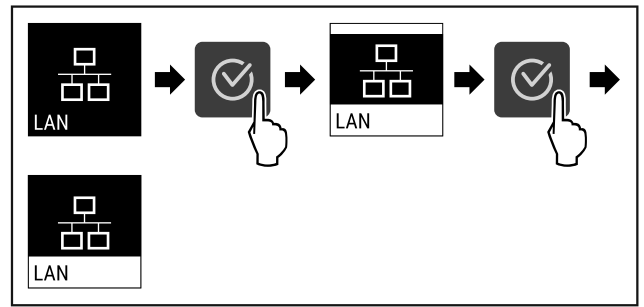


Fig. 91

- ▶ Viige tegevussammud joonise järgi läbi.
- ▷ Ühendus on lahutatud.



6.2.13 Info

See näit näitab seadme mudelit, seerianumbrit ja teenindusnumbrit.

Info näitamine

- ▶ Vajutage navigatsiooninooli niimitu korda, kuni näidatakse vastavat funktsiooni.

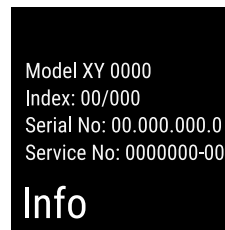


Fig. 92

- ▷ Ilmub seadme informatsioon.



6.2.14 Töötunnid

See näit näitab seadme töötunde.

Töötundide näitamine

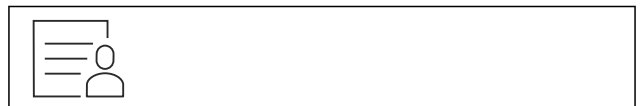


Fig. 93

- ▶ Vajutage navigatsiooninooli niimitu korda, kuni näidatakse vastavat funktsiooni.

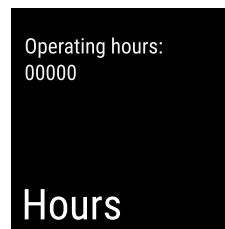


Fig. 94

- ▷ Ilmuvad töötunnid.



6.2.15 Software

See näit näitab seadme tarkvaraversiooni.

Tarkvaraversiooni näitamine



Fig. 95

- ▶ Vajutage navigatsiooninooli niimitu korda, kuni näidatakse vastavat funktsiooni.



Fig. 96

- ▷ Ilmub tarkvaraversioon.

6.2.16 Sulamine



Seade sulab normaalrežiimis automaatselt üles.

Kasutamine:

- Kui siseruumis tekib tugevam jäätumine, siis saab automaatse sulatusfunktsiooni manuaalselt käivitada.

Automaatse sulatuse manuaalne käivitamine

- ▶ Vajutage navigatsiooninooli niimitu korda, kuni näidatakse vastavat funktsiooni.

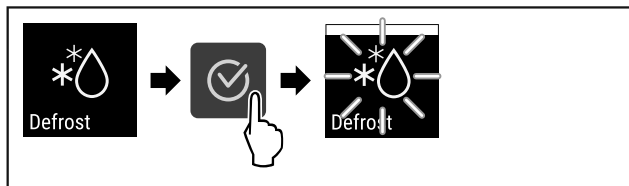


Fig. 97

- ▶ Viige tegevussammud joonise järgi läbi.
- ▷ Automaatne sulatus on käivitatud. Pärast sulatuse lõppemist lülitub seade automaatselt jälle normaalrežiimile.

Märkus

Kui automaatse sulatuse mitmekordse käivitamise järel esineb siseruumis ikka veel jääd, siis sulatage seade manuaalselt. (vt. 8.1 Seadme sulatamine)

Manuaalselt käivitatud sulatuse katkestamine

- ▶ Vajutage navigatsiooninooli niimitu korda, kuni näidatakse vastavat funktsiooni.

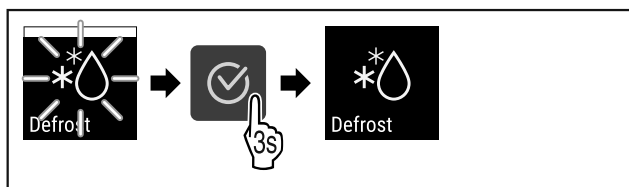


Fig. 98

- ▶ Viige tegevussammud joonise järgi läbi.
- ▷ Manuaalselt käivitatud sulatus on katkestatud. Seade lülitub automaatselt jälle normaalrežiimile.

6.2.17 Uksealarm



Ajavahemiku seadistus, mille järel kõlab avatud ukse korral uksealarm.

Seadistada saab järgmisi väärtusi:

- 15 sekundit
- 30 sekundit
- 60 sekundit
- 90 sekundit
- 120 sekundit
- 150 sekundit
- 180 sekundit
- Välja

Uksealarmi seadistamine

Järgmised tegevussammud kirjeldavad, kuidas seadistate ajavahemiku uksealarmini.

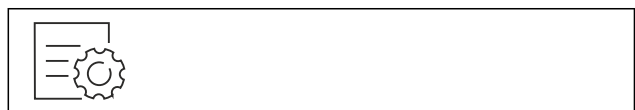


Fig. 99

- ▶ Vajutage navigatsiooninooli niimitu korda, kuni näidatakse vastavat funktsiooni.

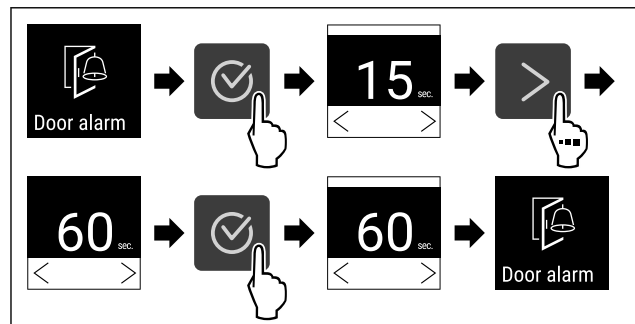


Fig. 100

- ▶ Viige tegevussammud joonise järgi läbi.
- ▷ Uksealarm on seadistatud.

Uksealarmi deaktiveerimine

Järgmised tegevussammud kirjeldavad, kuidas deaktiveerite uksealarmi.



Fig. 101

- ▶ Vajutage navigatsiooninooli niimitu korda, kuni näidatakse vastavat funktsiooni.

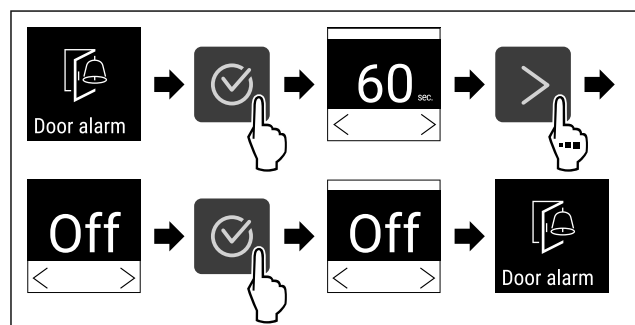


Fig. 102

- ▶ Viige tegevussammud joonise järgi läbi.

Käsitsemine

▷ Uksealarm on deaktiveeritud.



6.2.18 Demomoodus

Demomoodus on spetsiaalne funktsioon edasimüüjatele, kes soovivad seadme funktsioone esitleda. Kui aktiveerite demomooduse, siis on kõik külmatehnilised funktsioonid deaktiveeritud.

Kui lülitate seadme sisse ja olekunäidikule ilmub "D", siis on demomoodus juba aktiveeritud.

Kui aktiveerite demomooduse ja seejärel deaktiveerite selle taas, siis lähtestatakse seade tehaseseadetele. (vt. 6.2.19 Tehaselähtestus)

Demomooduse aktiveerimine



Fig. 103

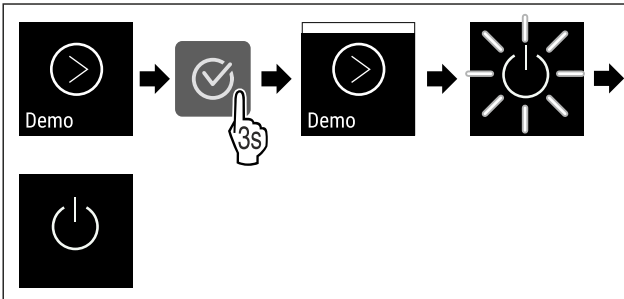


Fig. 104

- ▶ Viige tegevussammud joonise järgi läbi.
- ▷ Demomoodus on aktiveeritud.
- ▷ Seade on välja lülitatud.
- ▶ Lülitage seade sisse. (vt. 4.14 Seadme sisselülitamine (esmakordne käikuvõtmine))
- ▷ Olekunäidikule ilmub "D".

Demomooduse deaktiveerimine



Fig. 105

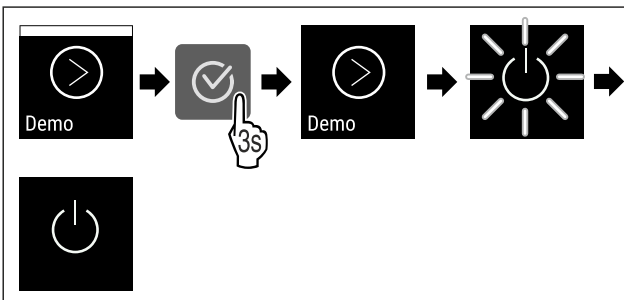


Fig. 106

- ▶ Viige tegevussammud joonise järgi läbi.
- ▷ Demomoodus on deaktiveeritud.
- ▷ Seade on välja lülitatud.
- ▶ Lülitage seade sisse. (vt. 4.14 Seadme sisselülitamine (esmakordne käikuvõtmine))
- ▷ Seade on tehaseseadetele lähtestatud.



6.2.19 Tehaselähtestus

See funktsioon võimaldab seadet tehaseseadetele lähtestada. Kõik senini teostatud seaded lähtestatakse nende esialgsetele väärtustele.

Tehaselähtestuse läbiviimine



Fig. 107

- ▶ Vajutage navigatsiooninooli niimitu korda, kuni näidatakse vastavat funktsiooni.

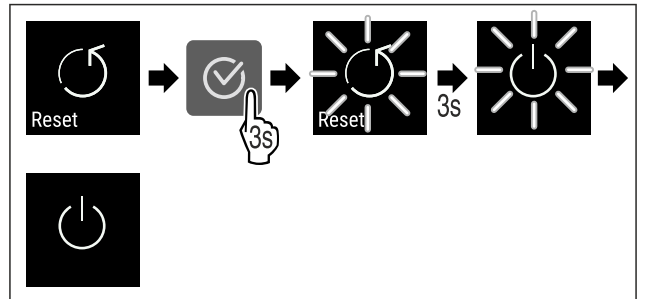


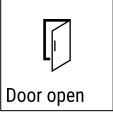

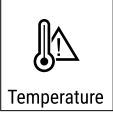




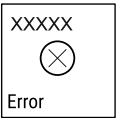

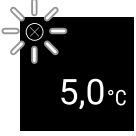
Fig. 108

- ▶ Viige tegevussammud joonise järgi läbi.
- ▷ Tehaselähtestus on läbi viidud.
- ▷ Seade on välja lülitatud.
- ▶ Käivitage seade uuesti. (vt. 4.14 Seadme sisselülitamine (esmakordne käikuvõtmine))





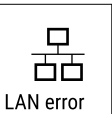

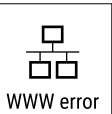

6.3 Teated

6.3.1 Hoiatused

Hoiatusi näidatakse akustiliselt signaalheliga ja visuaalselt sümboliga displeil. Signaalheli tugevneb ja muutub valjemaks, kuni teade kviteeritakse.



Teade	Põhjus	Kõrvaldamine
 <p>Door open</p> <p>Uks avatud</p>	<p>Teade ilmub, kui uks on liiga kaua avatud.</p>	<ul style="list-style-type: none"> ▸ Sulgege uks.  <ul style="list-style-type: none"> ▸ Vajutage kinnitusklahvi. ▸ Alarm lõpetatakse. <p>Märkus</p> <p>Aega, kuni teade ilmub, saab seadistada (vt. 6.2.17 Uksealarm).</p>
 <p>Temperature</p> <p>Temperatuurialarm</p>	<p>Teade ilmub, kui temperatuur ei vasta seadistatud temperatuurile. Temperatuurierinevuste põhjuseks võib olla:</p> <ul style="list-style-type: none"> - Soe jahekaup pannakse sisse. - Jahekauba ümbersorteerimisel ja väljavõtmisel voolas sisse liiga palju sooja ruumiõhku. - Oli pikem voolukatkestus. 	 <ul style="list-style-type: none"> ▸ Vajutage kinnitusklahvi. ▸ Näidatakse kõrgeimat temperatuuri.  <ul style="list-style-type: none"> ▸ Vajutage kinnitusklahvi. ▸ Aktuaalne temperatuur vilgub ja näit lülitub temperatuurialarmi sümbolile, kuni saavutatakse seadistatud temperatuur. ▸ Kontrollige jahekauba kvaliteeti.
 <p>Error</p> <p>Viga</p>	<p>Seade on defektne, esineb seadmeviga või seadme ühel detailil esineb viga.</p>	<ul style="list-style-type: none"> ▸ Paigutage jahekaup mujale.  <ul style="list-style-type: none"> ▸ Vajutage kinnitusklahvi. <p>▸ Näidatakse veakoodi.</p>   <ul style="list-style-type: none"> ▸ Vajutage kinnitusklahvi. ▸ Kui olemas, siis näidatakse edasist veakoodi. <p>või</p> <ul style="list-style-type: none"> ▸ Näidatakse vilkuva veasümboliga oleku-  <p>vaadet</p> <ul style="list-style-type: none"> ▸ Navigatsiooniklahvide vajutamine näitab uuesti veakoodi/veakoode. ▸ Märkige veakood(id) üles ja võtke ühendust klienditeenindusega.


Käsitsemine

 <p>WiFi error</p> <p>WLAN viga</p>	<p>WLAN ühendus katkestatud.</p>	<ul style="list-style-type: none"> ▶ Kontrollige ühendus üle.  <ul style="list-style-type: none"> ▶ Vajutage kinnitusklahvi. ▶ Alarm lõpetatakse.
 <p>WWW error</p> <p>WWW viga WLAN</p>	<p>Teade ilmub, kui internetiühendus WLANi kaudu puudub.</p>	<ul style="list-style-type: none"> ▶ Kontrollige ühendus üle.  <ul style="list-style-type: none"> ▶ Vajutage kinnitusklahvi. ▶ Alarm lõpetatakse.
 <p>LAN error</p> <p>LAN viga</p>	<p>LAN ühendus katkestatud.</p>	<ul style="list-style-type: none"> ▶ Kontrollige ühendus ja andmevõrgu-kaabel üle.  <ul style="list-style-type: none"> ▶ Vajutage kinnitusklahvi. ▶ Alarm lõpetatakse.
 <p>WWW error</p> <p>WWW viga LAN</p>	<p>Teade ilmub, kui internetiühendus LANi kaudu puudub.</p>	<ul style="list-style-type: none"> ▶ Kontrollige ühendus üle.  <ul style="list-style-type: none"> ▶ Vajutage kinnitusklahvi. ▶ Alarm lõpetatakse.

6.3.2 Meeldetuletused

Meeldetuletused ilmuvad, kui kutsutakse üles midagi tegema. Neid näidatakse akustiliselt signaalheliga ja visuaalselt sümboliga displeil. Kviteerige teade kinnitusklahvi vajutamisega.

Teade	Põhjus	Kõrvaldamine
 <p>Maintenance</p> <p>Hoolduse meeldetuletus</p>	<p>Teade ilmub, kui seadistatud hooldusintervalli taimer on möödunud.</p>	 <ul style="list-style-type: none"> ▶ Vajutage kinnitusklahvi. ▶ Alarm lõpetatakse. <p>Märkus</p> <p>Hooldusintervalli saab seadistada (vt. 6.2.7 Hooldusintervalli meeldetuletus).</p>

Teade	Põhjus	Kõrvaldamine
 <p>Talletuse meeldetuletus</p>	Teade ilmub, kui temperatuuritalletuse (999 tundi) mälu on täis.	 <ul style="list-style-type: none"> ▸ Vajutage kinnitusklahvi. ▸ Alarm lõpetatakse. ▸ Vanimad andmed kirjutatakse üle. <p>Juhis Temperatuuri talletamist saab lähtestada (vt. 6.2.4 Temperatuuri talletamine).</p>

7 Varustus

7.1 Turvalukk

Seadme uksele asuv lukk on varustatud ohutusmehhanismiga.

7.1.1 Seadme lukkukeeramine

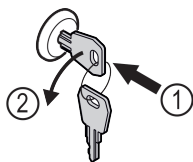


Fig. 109

- Vajutage võti sisse.
- Keerake võtit 90° vastupäeva.
- Seade on lukku keeratud.

7.1.2 Seadme lukust lahtikeeramine

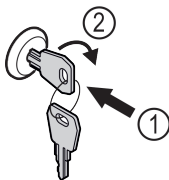


Fig. 110

- Vajutage võti sisse Fig. 110 (1).
- Keerake võtit 90° päripäeva Fig. 110 (2).
- Seade on lukust lahti keeratud.

8 Hooldus

8.1 Seadme sulatamine



HOIATUS

Seadme asjatundmatu sulatamine!
Vigastused ja kahjustused.

- Ärge kasutage sulatusprotseduuri kiirendamiseks muid mehaanilisi seadiseid ega muid vahendeid kui tootja poolt soovitatud.
- Ärge kasutage elektrilisi kütte- või aurupuhastusseadmeid, lahtisi leeke ega sulatuspihuseid.
- Ärge eemaldage jääd teravate esemetega.

Seadme funktsionaalsuse säilitamiseks soovime me seda rohke jää kogunemise korral sulatada. Siseruumi jäätumisel on määravaks ülespanekukoht (nt kõrge õhuniiskus), seadme seaded ja kasutajate ebakorrekne käitumine.

Manuaalne sulatamine:

- Lülitage seade välja. (vt. 6.2.2 Seadme sisse- ja väljalülitamine)
- Tõmmake võrgupistik välja.
- Säilitage jahekaupa mujal.
- Jätke seadme uks sulatusprotseduuri ajaks lahti.
- Koguge ülejäänud sulamisvesi rätikuga kokku ja puhastage seade.

8.2 Seadme puhastamine

8.2.1 Ettevalmistamine



HOIATUS

Lühiseoht voolu juhtivate osade tõttu!
Elektrilöökoht või elektroonika kahjustumine.

- **Lülitage seade välja.**
- Tõmmake võrgupistik või lülitage kaitse välja.



HOIATUS

Tuleoht

- Ärge kahjustage külmaringlust.

- Tühjendage seade.
- Tõmmake võrgupistik välja.
- Järgige juhiseid seadme transportimise kohta. (vt. 4.3 Seadme transportimine)

8.2.2 Korpuse puhastamine

TÄHELEPANU

Asjatundmatu puhastamine!
Kahjustused seadmel.

- Kasutage eranditult pehmeid puhastuslappe ja pH-neutraalseid universaalpuhastusvahendeid.
- Ärge kasutage küürivaid või kraapivaid svamme ega terasvilla.
- Ärge kasutage kangeid, küürivaid, liiva, kloriide või happeid sisaldavaid puhastusvahendeid.



HOIATUS

Vigastuste ja kahjustuste oht kuuma auru tõttu!
Kuum aur võib põhjustada põletusi ja kahjustada pealispindu.

- Ärge kasutage aurupuhasteid!

TÄHELEPANU

Kahjustusoht lühise tõttu!

- Pöörake seadme puhastamisel tähelepanu sellele, et puhastusvesi ei tungi elektrilistesse komponentidesse.

Kliendiabi

- ▶ Pühkige korpus pehme puhta lapiga üle. Kasutage tugeva määrdumise korral leiget vett ja neutraalset puhastusvahendit. Klaaspindu võib täiendavalt puhastada klaasipuhastusvahendiga.
- ▶ Puhastage veeldispiraali kord aastas. Kui veeldispiraali ei puhastata, siis põhjustab see seadme tõhususe ulatuslikku vähenemist.

8.2.3 Siseruumi puhastamine



HOIATUS

Lühiseoht voolu juhtivate osade tõttu!
Elektrilöökoht või elektroonika kahjustumine.

- ▶ **Lülitage seade välja.**
- ▶ Tõmmake võrgupistik või lülitage kaitse välja.



HOIATUS

Vigastuste ja kahjustuste oht kuuma auru tõttu!
Kuum aur võib põhjustada põletusi ja kahjustada pealispindu.

- ▶ Ärge kasutage aurupuhasteid!

TÄHELEPANU

Asjatundmatu puhastamine!
Kahjustused seadmel.

- ▶ Kasutage eranditult pehmeid puhastuslappe ja pH-neutraalseid universaalpuhastusvahendeid.
- ▶ Ärge kasutage küürivaid või kraapivaid svamme ega terasvilla.
- ▶ Ärge kasutage kangeid, küürivaid, liiva, kloriide või happeid sisaldavaid puhastusvahendeid.

Märkus

Ärge kahjustage ega eemaldage seadme sisemuses asuvat tüübisilti. Tüübisilt on tähtis klienditeenindusele. (vt. 9.3 Klienditeenindus)

- ▶ Avage uks.
- ▶ Tühjendage seade.
- ▶ Puhastage siseruum ja varustusosad leige vee ning vähese nõudepesuvahendiga. Ärge kasutage liiva või hapet sisaldavaid puhastusvahendeid ega keemilisi lahusteid.

8.2.4 Pärast puhastamist

- ▶ Hõõruge seade ja varustusosad kuivaks.
- ▶ Ühendage seade külge ja lülitage sisse.

Viga	Põhjus	Kõrvaldamine
Seade ei tööta.	→ Seade pole sisse lülitatud.	▶ Lülitage seade sisse.
	→ Võrgupistik pole korralikult pistikupessa pistetud.	▶ Kontrollige võrgupistikut.
	→ Pistikupesa kaitse pole korras.	▶ Kontrollige kaitset.
	→ Voolukatkestus	▶ Hoidke seade suletud. ▶ Toiduainete kaitsmine: Asetage külmaakud ülal toiduainetele või kasutage kauem kestva voolukatkestuse korral deksentraalset sügavkülmkappi. ▶ Ärge külmutage ülesulanud toiduaineid uuesti.
	→ Seadmepistik pole korralikult seadmesse pistetud.	▶ Kontrollige seadmepistikut.
Temperatuur pole piisavalt madal.	→ Seadme uks pole korralikult suletud.	▶ Sulgege seadme uks.

Kui temperatuur on piisavalt madal:

- ▶ Pange jahekaup sisse.
- ▶ Korrake regulaarselt puhastust.
- ▶ Puhastage ja eemaldage tolm soojusvahetiga külmutusmasinalt (metallvõre seadme tagaküljel) üks kord aastas.

9 Kliendiabi

9.1 Tehnilised andmed

Temperatuurivahemik	
Külmutamine	-9 °C kuni -26 °C

Tugiresti koormus ^{A)}	maksimaalne	Vaheresti koormus ^{A)}	maksimaalne
60 kg		10 kg	(vt. 4.15 Varustuse sissepanemine)

A) Raske laadimise korral võivad panipaigad veidi läbi painduda.

Maksimaalne kasulik maht
Vt kasulikku mahtu tüübisildilt. (vt. 1.2 Seadme ja varustuse ülevaade)

WLANi sagedusandmed	
Sagedusriba	2,4 GHz
Maksimaalselt võimsus	kiiratud <100 mW
Raadiosideseadise seadmepistik	kasutamine kohaliku WLAN andmevõrguga andmesideks

9.2 Tehniline rike

Teie seade on konstrueeritud ja valmistatud nii, et on tagatud selle talitluskindlus ning pikk eluiga. Kui siiski peaks tekkima käituse ajal rike, siis kontrollige palun, kas rike on põhjustatud käsitsemisveast. Sellisel juhul tuleb Teil tekkivate kulude eest tasuda ka garantiiajal.

Järgmisi rikkeid saate ise kõrvaldada.

9.2.1 Seadme funktsioon

Viga	Põhjus	Kõrvaldamine
	→ Toite- ja heitventilatsioon on ebapiisav.	▶ Tehke ventilatsioonivõre vabaks ja puhastage.
	→ Ümbrustemperatuur on liiga kõrge.	▶ Pöörake tähelepanu õigetele ümbrustingimustele: (vt. 1.4 Seadme kasutusvaldkond)
	→ Seadet avati liiga sageli või liiga kauaks.	▶ Oodake ära, kuni nõutav temperatuur iseseisvalt taastub. Kui mitte, siis pöörduge klienditeenindusse. (vt. 9.3 Klienditeenindus)
	→ Temperatuur on valesti seadistatud.	▶ Seadistage temperatuuri madalamaks ja kontrollige 24 tunni möödudes.
	→ Seade seisab soojusallikale (pliid, kütteseade vms) liiga lähedal.	▶ Muutke seadme või soojusallika asukohta.

9.3 Klienditeenindus

Kontrollige esmalt, kas Te saate vea ise kõrvaldada. Kui mitte, siis pöörduge klienditeenindusse.

Aadressi leiata kaasasolevast brošüürist «Liebherr teenindus» või lingilt home.liebherr.com/service.



HOIATUS

Asjatundmatu remont!
Vigastused.

- ▶ Seadme ja võrguühendusjuhtme remonditöid ning muud sekkumist, mida pole selgesõnaliselt (vt. 8 Hooldus) ära mainitud, laske teostada ainult klienditeenindusel.
- ▶ Laske kahjustatud võrguühendusjuhete asendada ainult tootjal, tema klienditeenindusel või sarnase kvalifikatsiooniga isikul.
- ▶ IEC pistikuga seadmetel tohib vahetust teostada klient.

9.3.1 Klienditeenindusega ühendust võtmine

Tehke kindlaks, et järgmine seadme informatsioon on käepärast:

- Seadme nimetus (Model ja Index)
- Teenindus-nr (Service)
- Seeria-nr (S-Nr.)

- ▶ Pärige seadme informatsiooni displeilt (vt. 6.2.13 Info).
- või-
- ▶ Võtke seadme informatsioon tüübisildilt. (vt. 9.4 Tüübisilt)
- ▶ Märkige seadme informatsioon üles.
- ▶ Teavitage klienditeenindust: teatage vead ja seadme informatsioon.
- ▶ See võimaldab kiiret ja eesmärgipärast teenindamist.
- ▶ Järgige klienditeeninduse edasisi korraldusi.

9.4 Tüübisilt

Tüübisilt asub seadme siseküljel. Vt seadme ülevaadet.

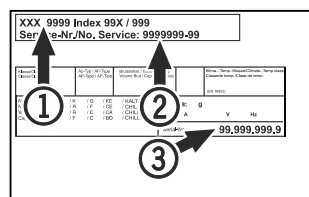


Fig. 111

(1) Seadme nimetus
(2) Teenindus-nr

(3) Seeria-nr

10 Käigustvõtmine

- ▶ Tühjendage seade.
- ▶ Lülitage seade välja.
- ▶ Tõmmake võrgupistik välja.
- ▶ Eemaldage vajaduse korral seadme pistik: Tõmmake välja ja liigutage samaaegselt vasakult paremale.
- ▶ Puhastage seade. (vt. 8.2 Seadme puhastamine)
- ▶ Jätke halbade lõhnade tekkimise vältimiseks uks lahti.

Märkus

Kahjustused ja väärfunktsioonid seadmel!

- ▶ Ladustage seadet pärast käigustvõtmist ainult lubatud ruumitemperatuuril vahemikus -10 °C kuni +50 °C.

11 Utiliseerimine

11.1 Seadme ettevalmistamine utiliseerimiseks



Liebherr paigaldab mõnedesse seadmetesse akusid. ELis on seadusandja kohustanud lõppkasutajat keskkonnakaitse põhjustel need akud enne vanaseadmete utiliseerimist välja võtma. Kui Teie seade sisaldab akusid, siis on seadmele paigaldatud vastav juhised.

Lambid Juhul, kui Te suudate lambid iseseisvalt ja purustusteta välja võtta, võtke need samuti enne utiliseerimist välja.

- ▶ Võtke seade käigust.
- ▶ Akudega seade: võtke akud välja. Kirjeldust vt peatükist **Hooldus**.
- ▶ Kui võimalik: võtke lambid purustusteta välja.

11.2 Seadme keskkonnasõbralik utiliseerimine



Seade sisaldab veel väärtuslikke materjale ja tuleb suunata sorteerimata olmeprügist eraldi käitlusse.

Lisainformatsioon



Li-Ion



Li-Ion

Utiliseerige akud vanaseadmest eraldi. Selleks saate akud kaubanduses ja taaskäitlus- ning toormejaamades tasuta tagasi anda.

Lambid

Utiliseerige mahavõetud lambid vastavate kogumissüsteemide kaudu.

Saksamaal:

Te saate kohalikes taaskäitlus- / toormejaamades seadme tasuta klassi 1 kogumismahuti kaudu utiliseerida. Uue külmiku / sügavkülmiku ostmisel ja müügi- pinna > 400 m² korral võtab kaubandus vana seadme ka tasuta tagasi.



HOIATUS

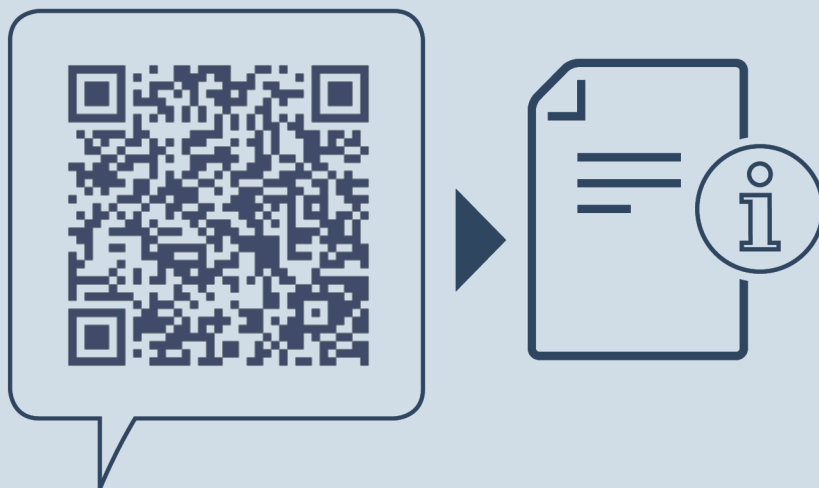
Väljatungiv külmaaine ja õli!

Tulekahju. Sisalduv külmaaine on keskkonnasõbralik, kuid põlemisvõimeline. Sisalduv õli on samuti põlemisvõimeline. Eralduv külmaaine ja õli võivad vastavalt kõrge kontsentratsiooni korral ja ekstermse soojusallikaga kokkupuutel süttida.

- ▶ Ärge kahjustage külmaaineringluse torustikke ja kompressorit.
- ▶ Transportige seade kahjustusteta ära.
- ▶ Utiliseerige akud, lambid ja seade vastavalt ülal nimetatud nõuetele.

12 Lisainformatsioon

Edasist informatsiooni garantiitingimuste kohta leiate kaasasolevast teenindusbrošüürist või internetis aadressilt <https://home.liebherr.com>.



home.liebherr.com/fridge-manuals

ET Külmutusseade
ORIGINAALTÖÖJUHEND

Väljaandmise kuupäev: 20240129

Artikli-nr indeks: 7083334-00

Liebherr-Hausgeräte GmbH
Memminger Straße 77-79
88416 Ochsenhausen
Deutschland