

UIKP 1550

Integrierbarer Unterbau-Kühlschrank
Premium



Einbaugerät

LIEBHERR

UIKP 1550

Integrierbarer Unterbau-Kühlschrank
Premium



↑
82-88
↓



Bauart	Festtür / integrierbares Unterbaugerät
Energieeffizienzklasse	
Energieverbrauch Jahr/24 h	75 / 0,205 kWh
Gesamtvolumen	136 l ¹
Geräusch-Schallleistung / -Klasse	34 dB(A) / B, SuperSilent
Klimaklasse	SN,N,ST
Nischenmaße in cm (H / B / T)	82-88 / 60 / mind. 55
Steuerung	
Art der Steuerung	MagicEye, Tasten-Elektronik Digitale Temperaturanzeige
Türalarm	optisch und akustisch
Kühlteil	
Innentür	Premium GlasLine Abstellborde extratief, mit Flaschenhalter, VarioBox ausziehbar, variabler Eierabsteller, Butterdose
Beleuchtung	LED-Deckenbeleuchtung
Obst-/Gemüseschalen	1 großes Obst- / Gemüsefach
Ausstattungs Vorteile	
Türanschlag	Wechselbarer Türanschlag
EAN-Nr.	4016803135579

¹ Gemäß Verordnung EU 2019/2016 bilden wir das Gesamtvolumen als ganze Zahl (abgerundet) und das Volumen der Tiefkühl- und Frischhaltefächer mit einer Stelle nach dem Komma ab. Die Bezeichnung „Volumen“ bezieht sich auf den in der aktuellen Verordnung genannten Begriff „Rauminhalt“.

Features



SuperCool-Automatik

Die SuperCool-Automatik senkt die Kühlraumtemperatur für bis zu 12 Stunden auf +2 °C ab – ideal für die schnelle Abkühlung frisch eingelagerter Lebensmittel.



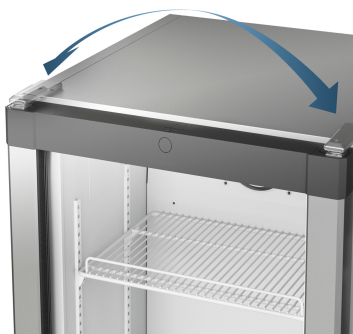
Türalarm

Zum sicheren Schutz der Lebensmittel warnt der akustische Türalarm nach 60 Sekunden geöffneter Tür.



Transparente Gemüsefächer

Transparente Gemüsefächer bieten viel Platz für die übersichtliche Einlagerung von Obst und Gemüse. Zudem sind sie leicht zu reinigen.



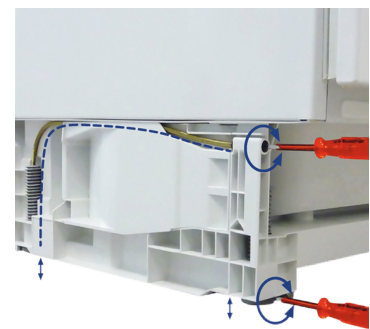
Wechselbarer Türanschlag

Die Geräte sind werksseitig mit rechtem Türanschlag ausgestattet. Mit der Möglichkeit, den Türanschlag zu wechseln, kann das Gerät immer optimal im Aufstellungsbereich bedient werden.



Festtürmontage

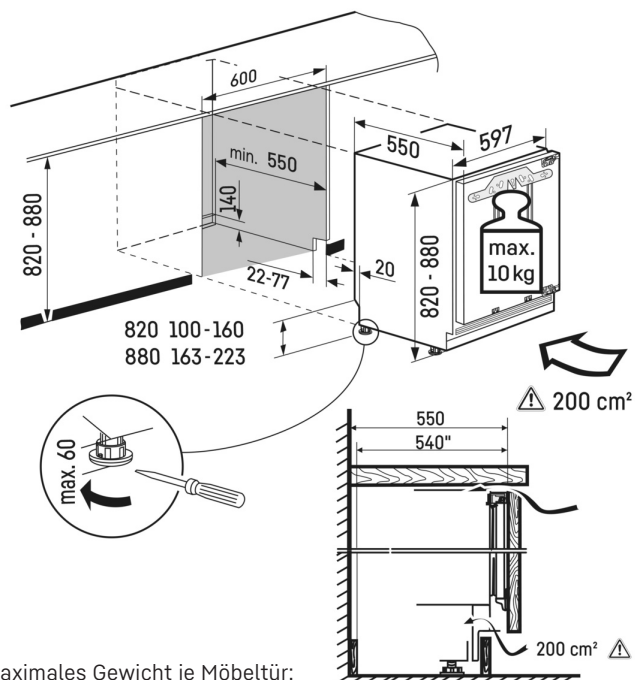
Möbel- und Gerätetür werden fest miteinander verbunden, indem die Möbeltür direkt an der Gerätetür befestigt wird.



VarioSocket

Der VarioSocket ermöglicht eine Anpassung an die Küchenmöbel in Höhe und Tiefe. Alle vier Stellfüße sind von vorne mit einem Verstellweg von 60 mm einstellbar. Außerdem kann das Lüftungsgitter variabel an die Küchenfront mit einem Verschiebeweg von 55 mm angepasst werden.

Technische Zeichnung



Maximales Gewicht je Möbeltür:
Kühlteil: 10 kg