
Pomper le béton à la perfection

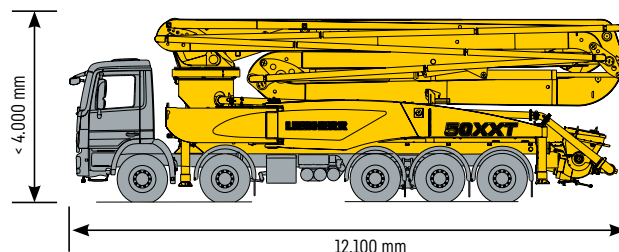
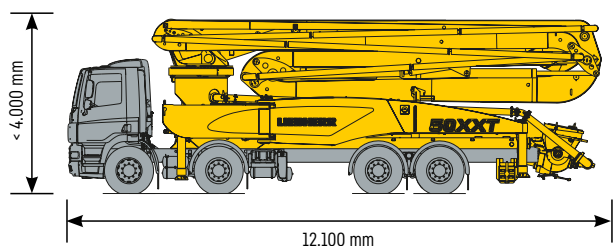
Compacte avec longue portée

LIEBHERR

Pompe à béton automotrice 50 XXT



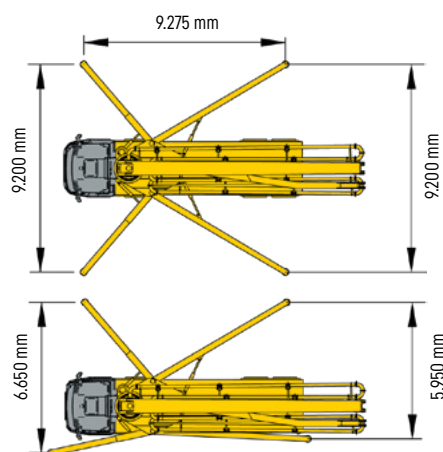
Caractéristiques techniques de la 50 XXT



Version standard, dimensions et poids total peuvent varier en fonction du type de pompe à béton automotrice et du châssis.

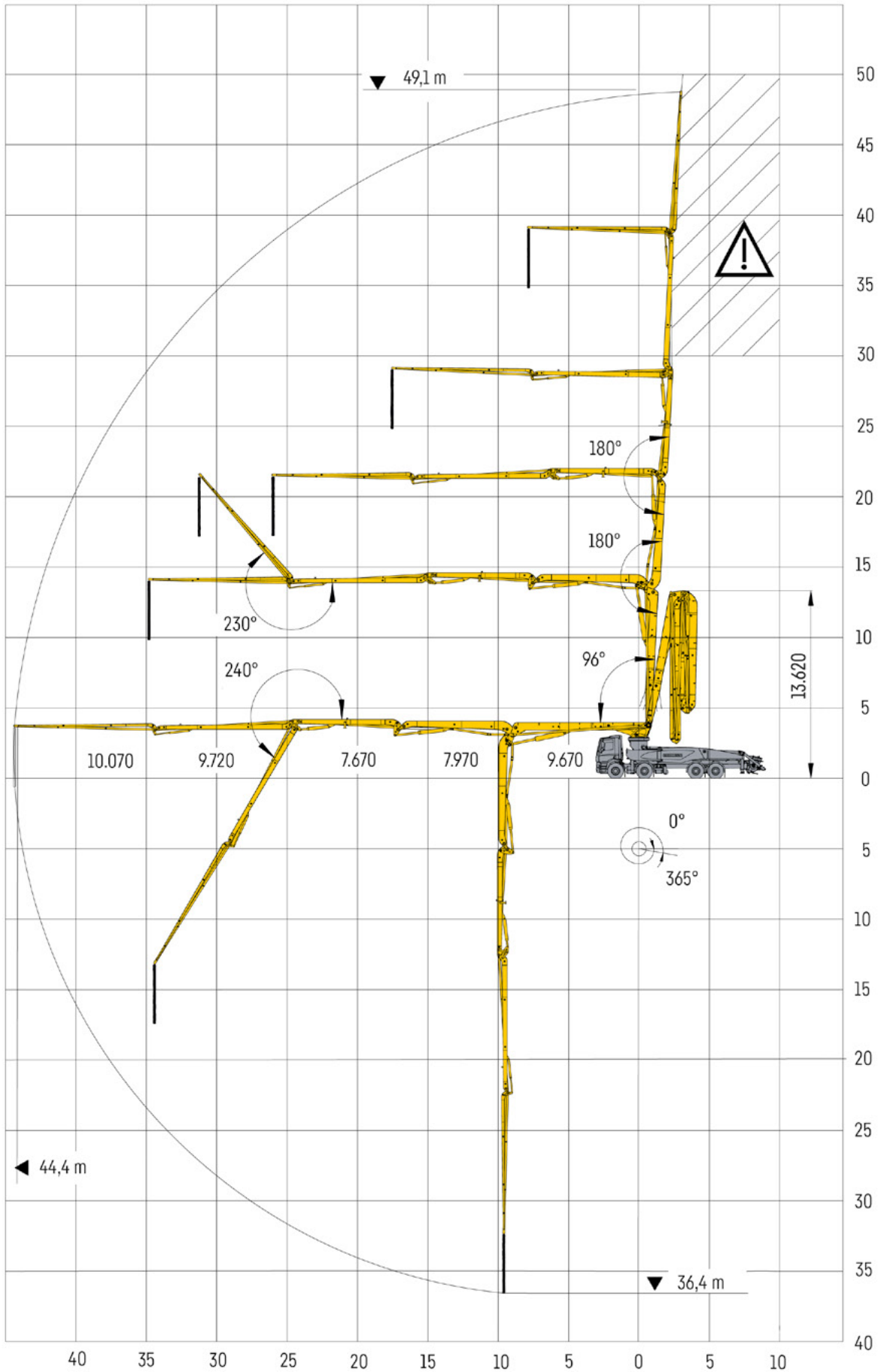
Caractéristiques techniques*

| Flèche de distribution | 50 M5 |
|---------------------------------|--------|
| Portée verticale | 49,4 m |
| Portée horizontale | 44,4 m |
| Hauteur de déploiement | 13,7 m |
| Zone de pivotement | 365° |
| Angle du bras 1 | 96° |
| Angle du bras 2 | 180° |
| Angle du bras 3 | 180° |
| Angle du bras 4 | 240° |
| Angle du bras 5 | 230° |
| Diamètre des tuyaux | 125 mm |
| Longueur du flexible d'épandage | 4 m |
| Tension | 24 V |



| Pompe à béton | 140H | 170H |
|--------------------------------------|--------------------------|--------------------------|
| Débit max. (côté tige) | 138 m ³ /h | 163 m ³ /h |
| Pression de béton max. (côté tige) | 80 bar | 80 bar |
| Cycles de pompage (côté tige) | 28 tr/min ¹ | 32 tr/min ¹ |
| Cylindre d'alimentation Ø x course | 230 mm x 2000 mm | 230 mm x 2000 mm |
| Volume de béton / course double | 166 L | 166 L |
| Pression hydraulique max. | 320 bar | 320 bar |
| Vérin d'entraînement | 140 mm / 80 mm / 2000 mm | 140 mm / 80 mm / 2000 mm |
| Capacité de la trémie | 600 L | 600 L |
| Émissions sonores (L _{WA}) | 119 dB | 119 dB |

* Indications de performance théorique, les performances réelles peuvent varier



Nous sommes là pour vous!

Personnel. Compétent. Fiable.



Pompes à béton



Centrales à béton



Bétonnières portées



Convoyeurs à bande



Technique de mesure



Systèmes de malaxeur



Systèmes de recyclage du béton

Votre partenaire.

- Mise en service et formation par des monteurs expérimentés
- Réseau de service mondial avec plus de 90 points d'assistance
- Assistance technique dans le monde entier
- Disponibilité rapide des pièces de rechange
- Travaux d'entretien et de réparation effectués par des professionnels du métier

Liebherr-Mischtechnik GmbH • Postbox 145 • 88427 Bad Schussenried, Allemagne
+49 7583 949-0 • www.liebherr.com • E-Mail: info.lmt@liebherr.com

Obtenez
votre contact

