



Instrucțiuni de utiliza-  
re

Quality, Design and Innovation



[home.liebherr.com/fridge-manuals](http://home.liebherr.com/fridge-manuals)



# LIEBHERR

# Conținut

<b>1</b>	<b>Vedere de ansamblu asupra aparatului.....</b>	<b>3</b>
1.1	Furnitura de livrare.....	3
1.2	Vedere de ansamblu a aparatului și dotărilor.....	3
1.3	SmartDevice.....	3
1.4	Domeniul de utilizare a aparatului.....	4
1.5	Conformitate.....	4
1.6	Substanțe SVHC în conformitate cu regulamentul REACH.....	4
1.7	Baza de date EPREL.....	4
1.8	Piese de schimb.....	5
<b>2</b>	<b>Instrucțiuni generale de siguranță.....</b>	<b>5</b>
<b>3</b>	<b>Modul de funcționare al display-ului Touch &amp; Swipe.....</b>	<b>6</b>
3.1	Navigarea și explicarea simbolurilor.....	6
3.2	Meniuri.....	7
3.3	Mod de repaus.....	7
<b>4</b>	<b>Punere în funcțiune.....</b>	<b>7</b>
4.1	Pornirea aparatului (prima punere în funcțiune)....	7
<b>5</b>	<b>Depozitare.....</b>	<b>8</b>
5.1	Indicații privind depozitarea.....	8
5.2	Schiță de depozitare.....	8
<b>6</b>	<b>Economisirea energiei.....</b>	<b>9</b>
<b>7</b>	<b>Deservire.....</b>	<b>9</b>
7.1	Elementele de operare și de afișare.....	9
7.1.1	Afișaj de status.....	9
7.1.2	Simboluri de afișare.....	9
7.1.3	Semnale acustice.....	10
7.2	Funcțiile aparatului.....	10
7.2.1	Indicații referitoare la funcțiile aparatului.....	10
7.2.2	Pornirea și oprirea aparatului .....	10
7.2.3	WLAN .....	10
7.2.4	Temperatură .....	11
7.2.5	Unitate de temperatură .....	12
7.2.6	SabbathMode .....	12
7.2.7	HumiditySelect .....	12
7.2.8	Lumină de prezentare * .....	13
7.2.9	Luminozitatea afișajului .....	13
7.2.10	Alarmă ușă .....	13
7.2.11	Alarm Sound.....	14
7.2.12	Key Sound.....	14
7.2.13	Blocarea afișajului .....	14
7.2.14	Coduri de acces.....	15
7.2.15	Limba .....	16
7.2.16	Informații despre aparat .....	16
7.2.17	Software .....	16
7.2.18	Reamintire .....	16
7.2.19	Resetare pe reglajele din fabricație .....	17
7.3	Mesaje.....	17
7.3.1	Avertizări.....	17
7.3.2	Reamintiri.....	18
<b>8</b>	<b>Dotare.....</b>	<b>18</b>
8.1	Încuietoare de securitate.....	18
8.2	Etichete pentru inscripționare.....	20
<b>9</b>	<b>Întreținere.....</b>	<b>20</b>
9.1	Schimbul de aer prin filtrul cu cărbune activ FreshAir.....	20
9.2	Curățarea aparatului.....	20
<b>10</b>	<b>Ajutor pentru clienți.....</b>	<b>21</b>
10.1	Date tehnice.....	21
10.2	Zgomote de funcționare.....	21
10.3	Defecțiuni tehnică.....	22
10.4	Centrul de service.....	23
10.5	Plăcuță de fabricație.....	23
<b>11</b>	<b>Scoaterea din funcțiune.....</b>	<b>23</b>
<b>12</b>	<b>Eliminare ca deșeu.....</b>	<b>23</b>

12.1	Pregătirea aparatului pentru eliminarea ca deșeu.	23
12.2	Eliminarea aparatului ca deșeu în mod ecologic....	23

Producătorul lucrează permanent la dezvoltarea tuturor tipurilor și modelelor. Din acest motiv, vă rugăm să înțelegeți că trebuie să ne rezervăm dreptul de a efectua modificări în ceea ce privește forma, dotarea și tehnica.

Simbol	Explicație
	<p><b>Citirea manualului</b></p> <p>Pentru a vă familiariza cu toate avantajele oferite de noul dumneavoastră aparat, vă rugăm să citiți cu atenție indicațiile din prezentul manual de utilizare.</p>
	<p><b>Informații suplimentare pe internet</b></p> <p>Manualul digital cu informații complementare și în alte limbi este disponibil pe internet prin scanarea codului QR de pe partea frontală a acestui manual sau prin introducerea numărului de service la <a href="http://home.liebherr.com/fridge-manuals">home.liebherr.com/fridge-manuals</a>.</p> <p>Găsiți numărul de service pe plăcuța de fabricație:</p>  <p><i>Fig. Reprezentare exemplificativă</i></p>
	<p><b>Verificarea aparatului</b></p> <p>Verificați toate piesele cu privire la daune din timpul transportului. Adresați-vă în caz de plângeri comerciantului sau serviciului pentru clienți.</p>
	<p><b>Abateri</b></p> <p>Manualul este valabil pentru mai multe modele, prin urmare sunt posibile unele abateri. Paragrafele, care sunt valabile numai pentru anumite aparate, sunt marcate cu o steluță (*).</p>
	<p><b>Instrucțiuni de manevrare și rezultatele acțiunii</b></p> <p>Instrucțiunile de manevrare sunt marcate cu o ▶.</p> <p>Rezultatele acțiunii sunt marcate cu o ▷.</p>
	<p><b>Videoclipuri</b></p> <p>Videoclipurile referitoare la aparate sunt disponibile pe canalul de YouTube al Liebherr-Hausergeräte.</p>

## Licențe Open-Source:

Aparatul conține componente software, care utilizează licențe Open-Source. Informații referitoare la licențele Open-Source utilizate pot fi interogate aici: [home.liebherr.com/open-source-licences](http://home.liebherr.com/open-source-licences)

Aceste instrucțiuni de utilizare sunt valabile pentru:

UWpri	3661
	3662
	3672
	3761
	3762
UWgbi	3682
	3782

## 1 Vedere de ansamblu asupra aparatului

### 1.1 Furnitura de livrare

Verificați toate piesele cu privire la daune din timpul transportului. În cazul în care aveți plângeri, contactați comerciantul sau serviciul pentru clienți. (vezi 10.4 Centrul de service)

Livrarea constă din următoarele piese:

- Aparat încorporat
- Dotare (în funcție de model)
- Material de montaj (în funcție de model)
- «Quick Start Guide»
- «Installation Guide»
- Broșură de service

### 1.2 Vedere de ansamblu a aparatului și dotărilor

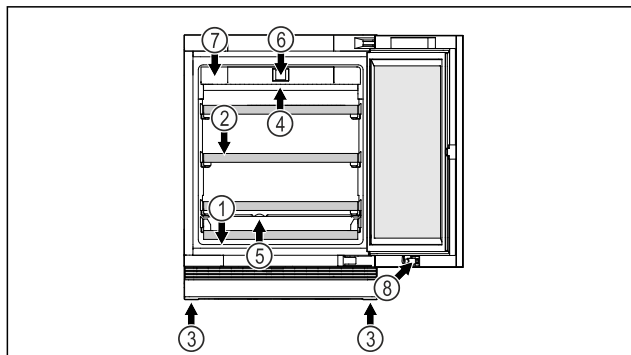


Fig. 1 Reprezentare exemplificatoare partea frontală

#### Dotarea

- |                           |   |
|---------------------------|---|
| (1) Plăcuță de fabricație | (5) Evacuarea apei rezultate din dezghețare         |
| (2) Grătare tip poliță    | (6) Elemente de operare și indicator de temperatură |
| (3) Picioare reglabile    | (7) Filtru cu cărbune activ FreshAir                |
| (4) Iluminat interior*    | (8) Încuietoare*                                    |

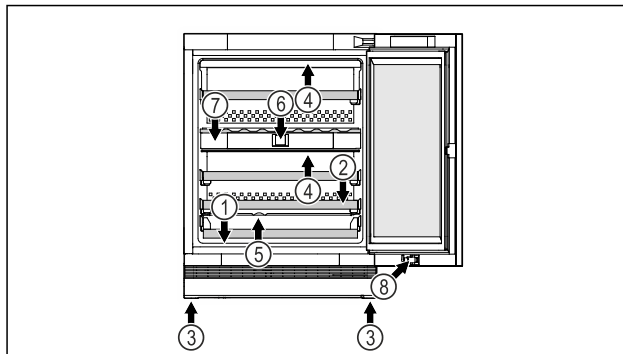


Fig. 2 Reprezentare exemplificatoare partea frontală

#### Dotarea

- |                           |   |
|---------------------------|---|
| (1) Plăcuță de fabricație | (5) Evacuarea apei rezultate din dezghețare         |
| (2) Grătare tip poliță    | (6) Elemente de operare și indicator de temperatură |
| (3) Picioare reglabile    | (7) Filtru cu cărbune activ FreshAir                |
| (4) Iluminat interior*    | (8) Încuietoare*                                    |

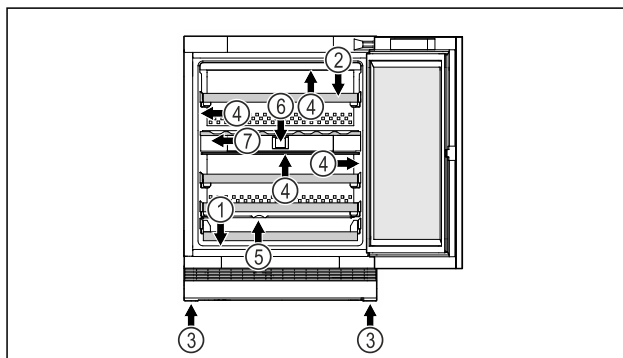


Fig. 3 Reprezentare exemplificatoare partea frontală

#### Dotarea

- |                           |   |
|---------------------------|---|
| (1) Plăcuță de fabricație | (5) Evacuarea apei rezultate din dezghețare         |
| (2) Grătare tip poliță    | (6) Elemente de operare și indicator de temperatură |
| (3) Picioare reglabile    | (7) Filtru cu cărbune activ FreshAir                |
| (4) Iluminat interior*    |   |

### 1.3 SmartDevice

SmartDevice este soluția de conectare în rețea pentru frigiderul dumneavoastră de vin.

Dacă aparatul dumneavoastră este compatibil cu SmartDevice sau este pregătit pentru acesta, puteți integra aparatul rapid și simplu în WLAN. Cu aplicația SmartDevice vă puteți opera aparatul de la un echipament terminal mobil. În aplicația SmartDevice vă stau la dispoziție funcții suplimentare și posibilități de setare.

**Aparat compatibil cu SmartDevice.\*** Aparatul dumneavoastră este compatibil cu SmartDevice. Pentru a putea conecta aparatul dumneavoastră cu WLAN, trebuie să descărcați aplicația SmartDevice.\*

**Aparat pregătit pentru SmartDevice.\*** Aparatul dumneavoastră este pregătit pentru utilizarea cu SmartDeviceBox. Mai întâi trebuie să achiziționați și să instalați SmartDeviceBox. Pentru a putea conecta aparatul dumneavoastră cu WLAN, trebuie să descărcați aplicația SmartDevice.\*

# Vedere de ansamblu asupra aparatului



Informații suplimentare privind SmartDevice: [smartdevice.liebherr.com](http://smartdevice.liebherr.com)

Achiziționați SmartDeviceBox din Liebherr-Hausgeräte-Shop:\* [home.liebherr.com/shop/de/deu/smartdevicebox.html](http://home.liebherr.com/shop/de/deu/smartdevicebox.html)\*

Descărcați aplicația SmartDevice:



După instalarea și configurarea aplicației SmartDevice puteți integra aparatul dumneavoastră cu ajutorul aplicației SmartDevice și funcției aparatului WLAN (vezi 7.2.3 WLAN ) în WLAN-ul dumneavoastră.

## Indicație

În următoarele țări nu este disponibilă funcția SmartDevice: Rusia, Belarus, Kazahstan.

Nu puteți utiliza SmartDeviceBox.\*

## 1.4 Domeniul de utilizare a aparatului

### Utilizarea conformă cu destinația

Aparatul este destinat exclusiv depozitării vinurilor în domeniul casnic sau asemănător celui casnic. Acesta include, de exemplu, utilizarea

- în bucătării personale, pensiuni cu mic dejun inclus,
- de către oaspeți în casele de oaspeți, hoteluri, moteluri și alte spații de cazare,
- în serviciile de catering și alte servicii similare în comerțul cu ridicata.

Aparatul nu este adecvat pentru înghețarea alimentelor.

Aparatul este adecvat pentru montarea integrată în mobilier.

Orice alt tip de utilizare este interzis.

### Modalitățile de utilizare eronate previzibile

Următoarele modalități de utilizare sunt explicit interzise:

- Depozitarea și răcirea medicamentelor, a plasmelor sanguine, a preparatelor de laborator sau a altor materiale și produse asemănătoare care intră sub incidența directivei pentru produse medicale 2007/47/CE

- Folosire în exterior cu umiditate simultană foarte mare a aerului
- Exploatarea în domenii cu pericol de explozie

Utilizarea abuzivă a aparatului poate cauza deteriorarea produselor depozitate sau alterarea acestora.

## Clasele de climă

Aparatul este proiectat, în funcție de clasa de climă, pentru utilizarea între anumite limite de temperatură a mediului înconjurător. Clasa de climă corespunzătoare aparatului dumneavoastră este indicată pe marca de fabricație.

## Indicație

► Pentru a asigura o funcționare optimă, respectați temperaturile ambiante indicate.

Clasa climă	de	pentru temperaturi ale mediului înconjurător de
SN		10 °C până la 32 °C
N		16 °C până la 32 °C
ST		16 °C până la 38 °C
T		16 °C până la 43 °C
SN-ST		10 °C până la 38 °C
SN-T		10 °C până la 43 °C

## 1.5 Conformitate

Etanșeitatea circuitului de agent frigorific este verificată. Aparatul în stare montată respectă normele de siguranță admisibile precum și directivele corespunzătoare.

Pentru piața UE:\* Aparatul corespunde directivei 2014/53/UE.\*

Pentru piața GB:\* Aparatul corespunde Radio Equipment Regulations 2017 SI 2017 No. 1206.\*

Textul complet al declarației de conformitate UE este disponibil la următoarea adresă de internet: [www.liebherr.com](http://www.liebherr.com)

Deoarece nu există directive pentru eficiența energetică a aparatelor pentru temperarea vinului, compartimentele pentru vin sunt înscrise în clasa de eficiență energetică a compartimentului de refrigerare.

## 1.6 Substanțe SVHC în conformitate cu regulamentul REACH

La următorul link puteți verifica dacă aparatul dvs. conține substanțe SVHC în conformitate cu regulamentul REACH: [home.liebherr.com/de/deu/de/liebherr-erleben/nachhaltigkeit/umwelt/scip/scip.html](http://home.liebherr.com/de/deu/de/liebherr-erleben/nachhaltigkeit/umwelt/scip/scip.html)

## 1.7 Baza de date EPREL

Începând cu 1 martie 2021 informațiile referitoare la identificarea consumului de energie și cerințele pentru ecodesign se găsesc în baza de date a produselor (EPREL). Sub următorul link <https://eprel.ec.europa.eu/> ajungeți la baza de date a produselor. Aici vi se solicită introducerea identificatorului modelului. Identificarea modelului se găsește pe plăcuța de fabricație.

### 1.8 Piese de schimb

Disponibilitatea pieselor de schimb pentru piesele funcționale și piesele cu capacitate de depozitare ale dotării este de 15 ani.

## 2 Instrucțiuni generale de siguranță

Păstrați cu grijă prezentele instrucțiuni de utilizare, astfel încât să le aveți la îndemână în orice moment.

Dacă retransmiteți aparatul, înmânați mai departe și instrucțiunile de utilizare la posesorul ulterior.

Pentru a utiliza aparatul conform prescripțiilor și în siguranță, citiți prezentele instrucțiuni de utilizare cu atenție înainte de utilizare. Urmați în permanență instrucțiunile, indicațiile de securitate și indicațiile de avertizare cuprinse în acestea. Acestea sunt importante, astfel încât să puteți instala și exploata aparatul în siguranță și în stare impecabilă.

### Pericole pentru utilizator:

- Acest aparat poate fi utilizat de copiii, precum și de persoane cu deficiențe fizice, senzoriale sau mentale, sau care nu dispun de experiență sau cunoștințe, dacă sunt supravegheate sau au fost instruite cu privire la utilizarea aparatului în condiții de siguranță și înțeleg pericolele rezultate. Copiii nu trebuie se joace cu aparatul. Curățarea și întreținerea de către utilizator nu trebuie executate de către copii nesupravegheați. Copiii cu vârsta între 3-8 ani au permisiunea de a încărca și descărca aparatul. Copiii cu vârsta de sub 3 ani trebuie ținuti la distanță de aparat, dacă acesta nu este supravegheat în permanență.
- Priza trebuie să fie ușor accesibilă, pentru ca aparatul să poată fi deconectat rapid de la alimentarea electrică în caz de urgență. Ea trebuie să fie poziționată în afara zonei acoperite de partea posterioară a aparatului.
- Atunci când deconectați aparatul de la rețeaua electrică, apucați întotdeauna de ștecher. Nu trageți de cablu.
- În caz de defecțiune, scoateți ștecherul din priză sau deconectați siguranța.
- Nu deteriorați cablul de conectare la rețeaua electrică. Nu folosiți aparatul cu un cablu de conectare la rețea defect.

- Reparațiile și intervențiile asupra aparatului trebuie executate numai de către serviciul de asistență a clienților sau alt personal de specialitate cu calificare corespunzătoare.
- Montați, conectați și evacuați aparatul la deșeurile numai în conformitate cu indicațiile din manual.
- Utilizați aparatul numai în stare montată.

### Pericol de incendiu:

- Agentul frigorific utilizat (specificații pe marca de fabricație) este ecologic, dar inflamabil. Agentul frigorific scurs se poate aprinde.
    - Nu deteriorați conductele circuitului de răcire.
    - Nu umblați cu surse de foc în interiorul aparatului.
    - Nu utilizați aparate electrice în interiorul aparatului (de exemplu aparate de curățare cu aburi, aparate de încălzire, aparate de preparare a înghețatei etc.).
    - Dacă există scurgeri de agent de răcire: Îndepărtați orice flacără sau sursă de foc din apropierea locului de scurgere. Aerișiți bine încăperea. Anunțați serviciul de asistență a clienților.
  - Nu depozitați în aparat substanțe explozive sau doze de spray cu substanțe inflamabile, ca de exemplu butan, propan, pentan etc. Dozele de spray respective pot fi recunoscute după conținutul sau simbolul flăcării imprimat pe acestea. Eventualele gaze degajate se pot aprinde din cauza componentelor electrice.
  - Nu amplasați în apropierea aparatului lumânări aprinse, lămpi sau alte obiecte cu flacără deschisă, pentru a evita incendierea aparatului.
  - Depozitați băuturile alcoolice sau alte recipiente care conțin alcool numai dacă sunt astupate etanș. Eventualul alcool degajat se poate aprinde din cauza componentelor electrice.
- ### Pericol de cădere și răsturnare:
- Nu utilizați soclurile, sertarele, ușile etc. pe post de treaptă sau ca punct de sprijin. Acest lucru este valabil în special pentru copii.
- ### Pericol de toxiinfecție alimentară:
- Nu consumați alimentele depozitate peste termen.

# Modul de funcționare al display-ului Touch & Swipe

## Pericol de degerare, senzații de amorțeală și dureri:

- Evitați contactul de prelungit al pielii cu suprafețe reci sau cu produse refrigerate/congelate sau luați măsuri de protecție, de ex. folosiți mănuși.

## Pericol de rănire și de deteriorare:

- Aburul fierbinte poate produce vătămări. Nu utilizați pentru dezghețare aparate electrice de încălzire sau curățare cu abur, flacăra deschisă sau spray-uri dejivrante.
- Nu îndepărtați gheața cu obiecte ascuțite.

## Pericol de strivire:

- La deschiderea și închiderea ușii, nu introduceți mâna în balama. Degetele pot fi prinse.

## Simboluri pe aparat:



Simbolul se poate afla pe compresor. Acesta se referă la uleiul din compresor și atrage atenția asupra pericolului următor: În caz de ingerare și pătrundere în căile respiratorii poate provoca decesul. Această indicație are semnificație numai pentru reciclare. În regimul de funcționare normal nu există niciun pericol.



Simbolul se află la compresor și semnalează pericolul de substanțe inflamabile. Nu îndepărtați eticheta autocolantă.



Acesta sau o etichetă autocolantă similară se poate găsi pe partea din spate a aparatului. Aceasta indică faptul că există panouri de izolare în vid (VIP) sau panouri de perlit în ușă și/sau în carcasă. Această indicație are semnificație numai pentru reciclare. Nu îndepărtați eticheta autocolantă.

## Respectați indicațiile de avertizare și indicațiile suplimentare specifice din capitolele corespunzătoare:

	PERICOL	marchează o situație de pericol imediat, care va cauza vătămări corporale grave sau mortale dacă nu este evitată.
	AVERTIZARE	marchează o situație periculoasă, care ar putea cauza vătămări corporale grave sau mortale dacă nu este evitată.
	PRECAUȚIE	marchează o situație periculoasă, care ar putea cauza vătămări corporale ușoare sau medii dacă nu este evitată.
	ATENȚIE	marchează o situație periculoasă, care ar putea cauza pagube materiale dacă nu este evitată.
	Indicație	marchează indicații importante și sfaturi utile.

## 3 Modul de funcționare al display-ului Touch & Swipe

Operați aparatul dumneavoastră cu display-ul Touch & Swipe. Cu display-ul Touch & Swipe (în continuare denumit display) selectați funcțiile aparatului prin atingere sau glisare. Dacă nu executați nicio acțiune pe display timp de 10 secunde, afișajul sare fie la meniul de rang superior sau direct înapoi la afișajul de status.

### 3.1 Navigarea și explicitarea simbolurilor

În figuri sunt utilizate diferite simboluri pentru navigarea cu display-ul. Următorul tabel descrie aceste simboluri.

Simbol	Descriere
	<b>Atingeți scurt display-ul:</b> Activați/dezactivați funcția. Confirmați selecția. Deschideți submeniul.
	<b>Atingeți display-ul cu o indicare a timpului indicată (de ex. timp de 3 secunde):</b> Activați/dezactivați funcția sau valoarea.
	<b>Glisați spre dreapta sau spre stânga:</b> Navigați în meniu.
	<b>Atingeți scurt simbolul înapoi:</b> Săriți înapoi un nivel de meniu.
	<b>Atingeți simbolul înapoi timp de 3 secunde:</b> Săriți înapoi la afișajul de status.
	<b>Atingeți scurt stânga sus simbolul înapoi:</b> Săriți înapoi un nivel de meniu.
	<b>Săgeată cu ceas:</b> Durează mai mult de 10 secunde, până când apare următorul afișaj pe display.
	<b>Săgeată cu indicarea timpului:</b> Durează timpul indicat, până când apare următorul afișaj pe display.
	<b>Simbolul "Deschidere meniu de setări":</b> Navigați la meniul de setări și deschideți-l.  Dacă este necesar: Navigați în meniul de setări la funcția dorită. (vezi 3.2.1 Deschidere meniu de setări)

Simbol	Descriere
	<b>Deschideți simbolul "Meniu extins":</b> Navigați la meniul extins și deschideți-l. Dacă este necesar: Navigați în meniul extins la funcția dorită. (vezi 3.2.2 Deschidere meniu extins)
Nicio acțiune într-un interval de 10 secunde	Dacă nu executați nicio acțiune pe display timp de 10 secunde, afișajul sare fie la meniul de rang superior sau direct înapoi la afișajul de status.
Deschideți ușa și închideți-o din nou.	Dacă deschideți și închideți din nou ușa, afișajul sare direct înapoi la afișajul de status.

Observație: Figurile display-ului sunt reprezentate cu noțiuni în engleză.

## 3.2 Meniuri

Funcțiile aparatului sunt distribuite în meniuri diferite:

Meniu	Descriere
Meniu principal	Dacă conectați aparatul, vă aflați automat în meniul principal. De aici navigați la cele mai importante funcții ale aparatului, la meniul de setări și la meniul extins.
Settings Meniu de setări	Meniul de setări conține funcții suplimentare ale aparatului pentru setarea aparatului dumneavoastră.
HCM Meniul extins	Meniul extins conține funcții speciale ale aparatului pentru setarea aparatului dumneavoastră. Accesul la meniul extins este protejat prin codul numeric <b>151</b> .

### 3.2.1 Deschidere meniu de setări

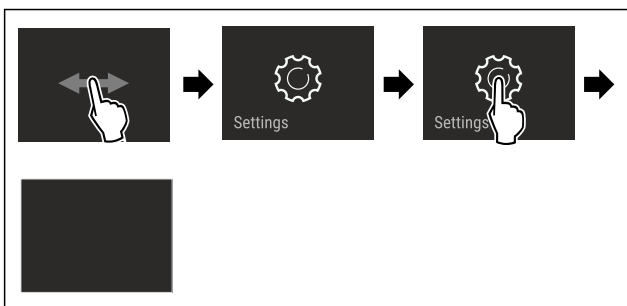


Fig. 4 Reprezentare exemplificatoare

- ▶ Executați pașii de acțiune conform figurii.
- ▷ Meniul de setare este deschis.
- ▶ Dacă este necesar: Navigați la funcția dorită.

### 3.2.2 Deschidere meniu extins

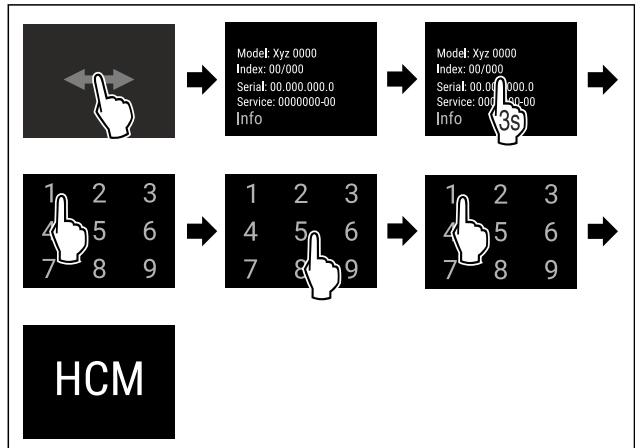


Fig. 5 Accesul cu codul numeric 151

- ▶ Executați pașii de acțiune conform figurii.
- ▷ Meniul extins este deschis.
- ▶ Dacă este necesar: Navigați la funcția dorită.

## 3.3 Mod de repaus

Dacă nu atingeți display-ul timp de 1 minut, acesta trece în modul de repaus. În modul de repaus este atenuată luminozitatea afișajului.

### 3.3.1 Încheiere mod de repaus

- ▶ Atingeți scurt display-ul cu degetul.
- ▷ Modul de repaus este încheiat.

## 4 Punere în funcțiune

### 4.1 Pornirea aparatului (prima punere în funcțiune)

Asigurați-vă că sunt îndeplinite următoarele condiții necesare:

- Aparatul este configurat și conectat.
- Toate benzile adezive, foliile adezive și de protecție, precum și siguranțele de transport din și de la aparat sunt îndepărtate.

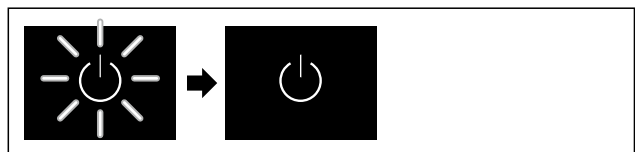


Fig. 6 Reprezentare exemplificativă

- ▶ Simbolul Standby luminează intermitent: Așteptați până când procesul de pornire este finalizat.
- ▷ Pe display apare simbolul Standby.

În cazul în care aparatul este livrat cu setările din fabrică, limba ecranului și data/ora trebuie să fie setate mai întâi la punerea în funcțiune.

# Depozitare

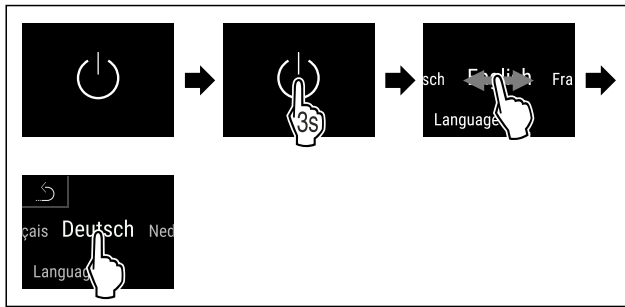


Fig. 7

- ▶ Executați pașii de acțiune conform figurii.
- ▷ Limba este setată.

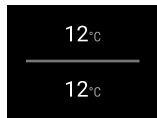


Fig. 9 Afișaj de status



Fig. 9 Afișaj de status

- ▷ Aparatul este gata de funcționare de îndată ce temperatura apare pe afișaj.
- ▷ Indicatorul de temperatură se aprinde intermitent până când se atinge temperatura reglată.

## 5 Depozitare

### 5.1 Indicații privind depozitarea



#### AVERTIZARE

Pericol de incendiu

- ▶ Nu utilizați aparate electrice în spațiul de alimentare al aparatului, dacă nu au fost recomandate de producător.

#### Indicație

Consumul de energie crește și puterea de răcire scade atunci când ventilația nu este suficientă.

- ▶ Mențineți întotdeauna libere fantele.

Respectați următoarele prescripții referitoare la depozitare:

- Mențineți libere fantele pentru aer de la ventilator.

### 5.2 Schiță de depozitare

#### 5.2.1 UWpri 3761

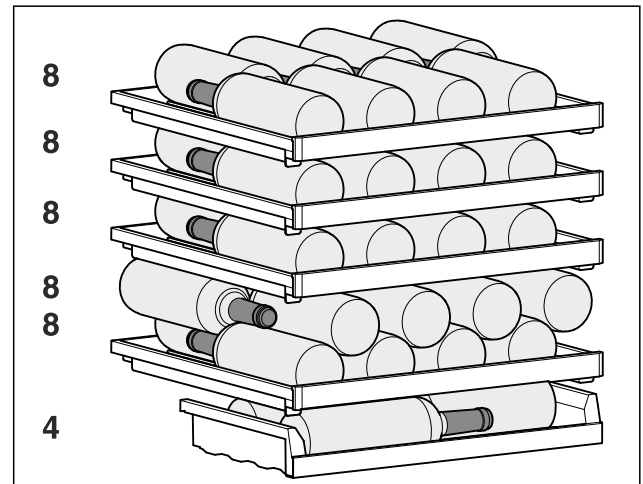


Fig. 10 Total 44 sticle (0,75 l sticle Bordeaux conform normei NF H 35-124)

#### 5.2.2 UWpri 3661

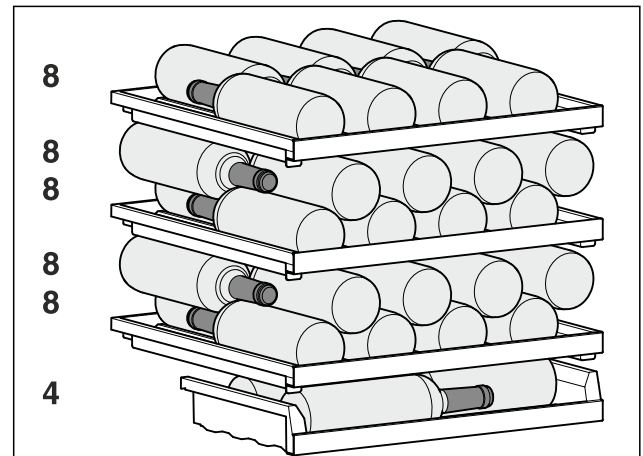


Fig. 11 Total 44 sticle (0,75 l sticle Bordeaux conform normei NF H 35-124)

#### 5.2.3 UWpri 3662 / UWpri 3672 / UWgbi 3682

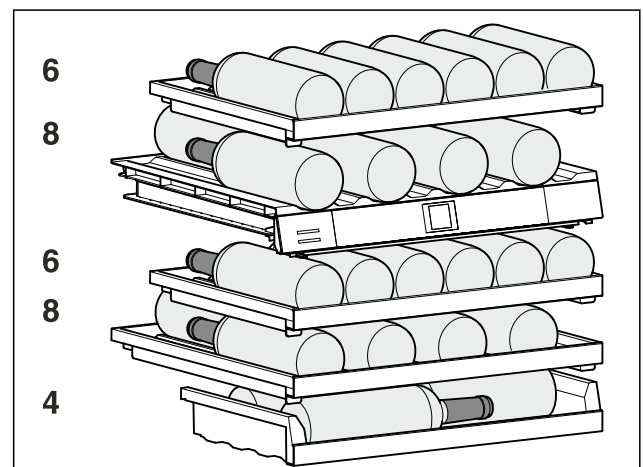


Fig. 12 Total 32 sticle (0,75 l sticle Bordeaux conform normei NF H 35-124)



## 5.2.4 UWpri 3762 / UWpri 3782 / UWgbi 3782

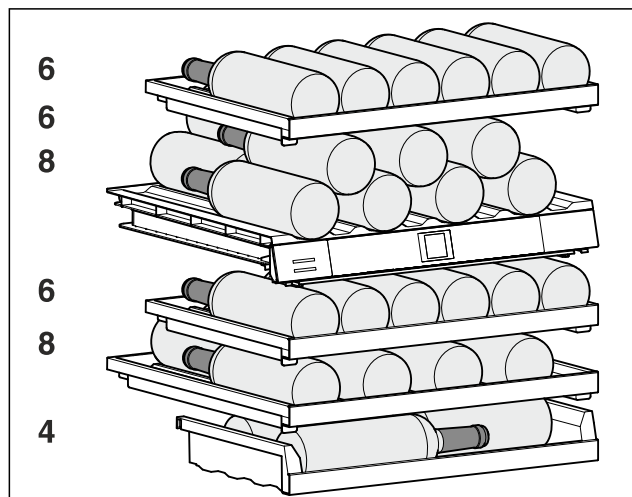


Fig. 13 Total 38 sticle (0,75 l sticle Bordeaux conform normei NF H 35-124)

## 6 Economisirea energiei

- Aveți grijă să fie asigurate întotdeauna o ventilație și o aerisire corespunzătoare. Nu acoperiți orificiile, respectiv grilajele de ventilație.
- Mențineți întotdeauna liberă fanta de ventilație.
- Nu instalați aparatul în lumina directă a soarelui sau lângă un aparat de încălzire sau similar.
- Dacă amplasați aparatul direct lângă un cuptor, consumul de energie poate crește ușor. Acest lucru depinde de durata și de intensitatea utilizării cuptorului.
- Consumul de energie depinde de condițiile de amplasare, de ex. de temperatura mediului ambiant (vezi 1.4 Domeniul de utilizare a aparatului) . La o mai ridicată a mediului, consumul de energie se poate mări.
- Deschideți aparatul cât mai puțin timp posibil.
- Cu cât temperatura reglată este mai scăzută, cu atât mai mare va fi consumul de energie.

## 7 Deservire

### 7.1 Elementele de operare și de afișare

Afișajul oferă o prezentare rapidă a stării actuale a aparatului, a setării temperaturii, a stării funcțiilor și a setărilor, precum și a mesajelor de alarmă și de eroare.

Este operat direct de pe displayul-Touch & Swipe prin glisare și atingere.

Funcțiile pot fi activate sau dezactivate și valorile de setare pot fi modificate.

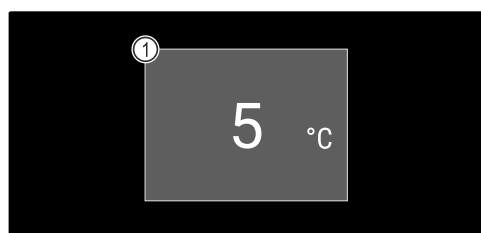


Fig. 14 Display-Touch & Swipe\*  
(1) Afișaj de status

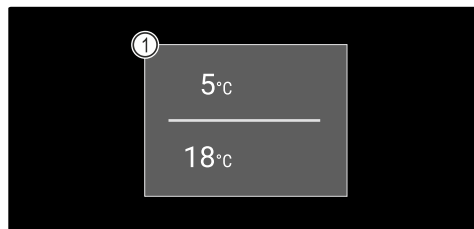


Fig. 15 Display-Touch & Swipe\*  
(1) Afișaj de status

### 7.1.1 Afișaj de status

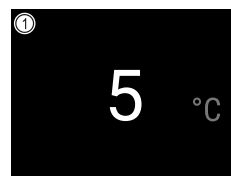


Fig. 16 Afișaj de status\*  
(1) Temperatură

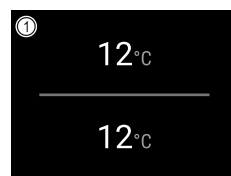


Fig. 17 Afișaj de status\*  
(1) Temperatură


Afișajul de status este afișajul de ieșire.

Puteți naviga către funcții și setări de pe afișajul de status.

### 7.1.2 Simboluri de afișare

Simbolurile de afișare oferă informații despre starea actuală a aparatului.

Simbol	Starea aparatului
	<b>Simbolul Standby</b> Aparatul este oprit.
	<b>Simbolul Standby (luminează intermitent)</b> Aparatul pornește.
	<b>Temperatura (luminează intermitent)</b> Temperatura țintă nu a fost încă atinsă. Aparatul se răcește la temperatura setată.
	<b>Simbolul de eroare (roșu)</b> Aparatul este în stare de eroare.
	<b>Fundal (albastru)</b> Setare activă sau funcție activă
	<b>Bară (în creștere)</b> Apăsați timp de 3 secunde pentru a activa setarea.

Simbol	Starea aparatului
	<b>Bară (în scădere)</b> Apăsați timp de 3 secunde pentru a dezactiva setarea.

Simboluri afișajului de status

## 7.1.3 Semnale acustice

Se emite un semnal sonor în următoarele cazuri:

- Atunci când o funcție sau o valoare este confirmată.
- Atunci când o funcție sau o valoare nu poate fi activată sau dezactivată.
- Imediat ce apare o eroare.
- În cazul unui mesaj de alarmă.

Tonurile de alarmă pot fi activate și dezactivate în meniul pentru clienți.

## 7.2 Funcțiile aparatului

### 7.2.1 Indicații referitoare la funcțiile aparatului

Funcțiile aparatului sunt setate din fabricație, astfel încât aparatul dumneavoastră să fie complet funcțional.

Înainte să modificați, activați sau dezactivați funcțiile aparatului asigurați-vă că sunt îndeplinite următoarele condiții necesare:

- Ați citit și înțeles descrierile referitoare la modul de funcționare al display-ului. (vezi 3 Modul de funcționare al display-ului Touch & Swipe)
- V-ați familiarizat cu elementele de operare și afișare ale aparatului dumneavoastră. (vezi 7.1 Elementele de operare și de afișare)

### 7.2.2 Pornirea și oprirea aparatului



Această funcție permite pornirea și oprirea întregului aparat.

#### Pornirea aparatului

##### Fără modul demo activat:



Fig. 18

- ▶ Executați pașii de acțiune conform figurii.

##### Cu modul demo activat:

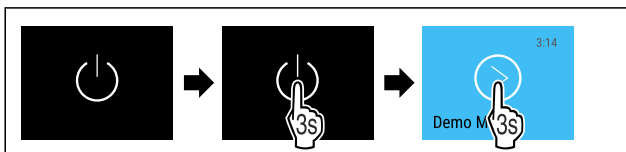


Fig. 19

- ▶ Executați pașii de acțiune conform figurii.

#### Indicație

Dezactivați modul demo înainte de expirarea numărării inverse.



Fig. 21 Afișaj de status



Fig. 21 Afișaj de status

- ▷ Indicatorul de temperatură apare pe afișaj.

#### Oprirea aparatului



Fig. 22

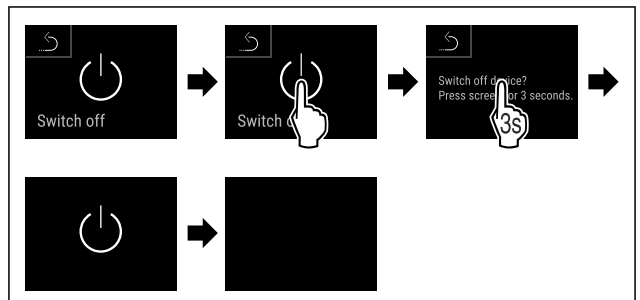


Fig. 23

- ▶ Executați pașii de acțiune conform figurii.
- ▷ Afișajul indică simbolul Standby.
- ▷ Displayul se stinge după aprox. 10 minute.

### 7.2.3 WLAN



Cu această funcție conectați aparatul cu WLAN. Apoi puteți opera prin aplicația SmartDevice de pe un echipament terminal mobil. Cu această funcție puteți separa sau reseta din nou conexiunea WLAN.

Pentru a conecta aparatul dumneavoastră cu WLAN, aveți nevoie de SmartDeviceBox.\*

Informații suplimentare privind SmartDevice: (vezi 1.3 SmartDevice)

#### Indicație

În următoarele țări nu este disponibilă funcția SmartDevice: Rusia, Belarus, Kazahstan.

Nu puteți utiliza SmartDeviceBox.\*

#### Stabilirea conexiunii WLAN pentru prima dată

Asigurați-vă că sunt îndeplinite următoarele condiții necesare:

- SmartDeviceBox este achiziționat și utilizat. (vezi 1.3 SmartDevice) \*
- Aplicația SmartDevice este instalată (a se vedea [apps.home.liebherr.com](https://apps.home.liebherr.com)).
- Înregistrarea în aplicația SmartDevice este încheiată.

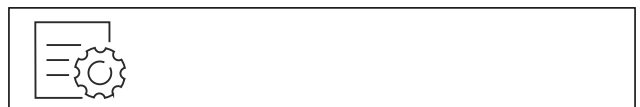


Fig. 24

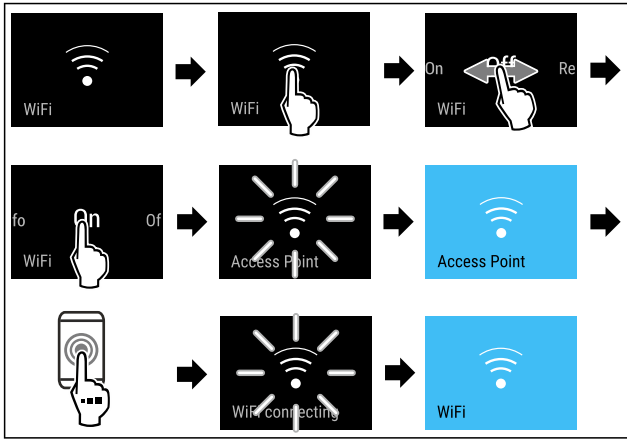


Fig. 25

- ▶ Executați pașii de acțiune conform figurii.
- ▷ Conexiunea este stabilită.

**Separarea conexiunii WLAN**



Fig. 26

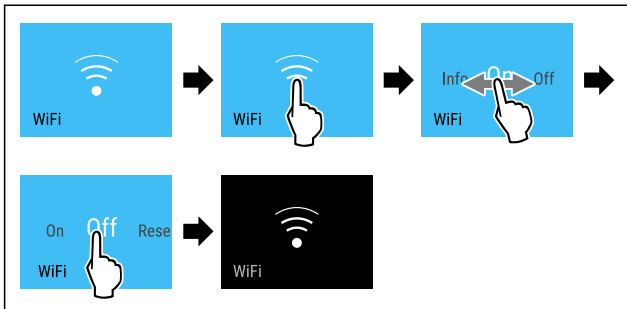


Fig. 27

- ▶ Executați pașii de acțiune conform figurii.
- ▷ Conexiunea este separată.

**Resetarea conexiunii WLAN**



Fig. 28

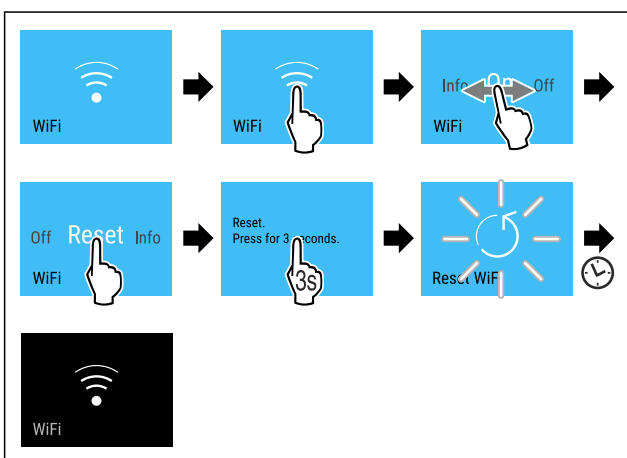


Fig. 29

- ▶ Executați pașii de acțiune conform figurii.
- ▷ Conexiunea WLAN și alte setări WLAN sunt resetate la setarea din fabricație.

**Afișarea informațiilor referitoare la conexiunea WLAN**



Fig. 30

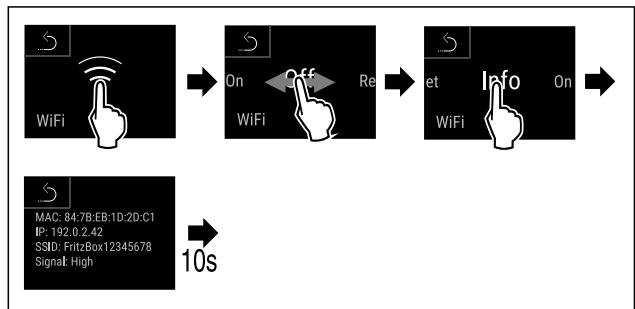


Fig. 31



Fig. 32 Afișaj de status

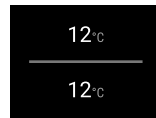
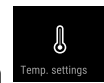


Fig. 32 Afișaj de status

- ▶ Executați pașii de acțiune conform figurii.



**7.2.4 Temperatură**

Temperatura depinde de următorii factori:

- frecvența deschiderii ușii
- durata deschiderii ușii
- temperatura ambientală de la locația de montare
- tipul, temperatura și cantitatea de produse refrigerate

**Indicație**

În unele zone din interior, temperatura aerului poate fi diferită de cea de pe afișajul de temperatură.

La o temperatură potrivită, produsele refrigerate se vor păstra mai mult timp. Astfel, se poate evita aruncarea excesivă a produselor alimentare.

**Reglarea temperaturii**

Următorii pași de acțiune descriu cum se modifică temperatura de la, de ex. 5 °C la 10 °C.

- ▶ Atingeți temperatura.\*
- ▶ Atingeți temperatura zonei dorite.\*

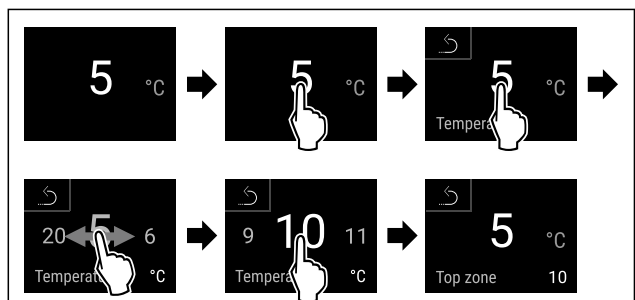


Fig. 33 \*

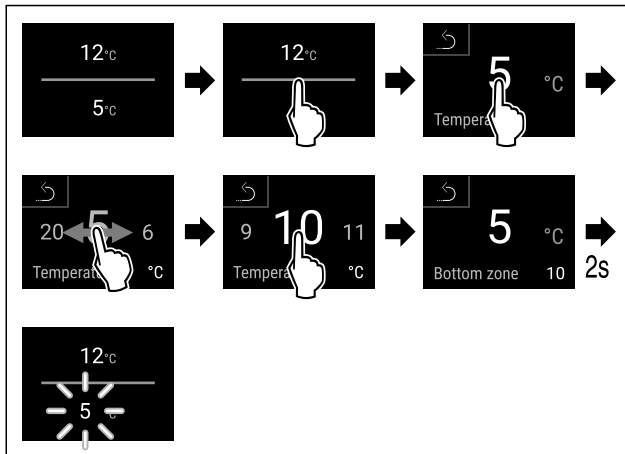


Fig. 34 \*

- ▶ Executați pașii de acțiune conform figurii.
- ▷ Temperatura este setată.



## 7.2.5 Unitate de temperatură

Cu această funcție setați unitatea de temperatură. Puteți seta unitatea de temperatură ca grade Celsius sau grade Fahrenheit.

### Setarea unității de temperatură



Fig. 35

- ▶ Executați pașii de acțiune conform figurii.
- ▷ Unitatea de temperatură este setată.



## 7.2.6 SabbathMode

Cu această funcție activați sau dezactivați SabbathMode. Dacă activați această funcție, sunt deconectate unele funcții electronice. Astfel aparatul dumneavoastră îndeplinește cerințele religioase privind sărbătorile evreiești ca de ex. Sabat și corespunde certificării Kosher STAR-K.

Starea aparatului la SabbathMode activ
Afișajul de stare indică în permanență SabbathMode.
Toate funcțiile de pe display exceptând <b>funcția Dezactivarea SabbathMode</b> sunt blocate.
Toate funcțiile rămân active.
Display-ul rămâne iluminat, dacă închideți ușa.
Iluminarea interioară este dezactivată.
Atenționările nu sunt executate. Intervalul de timp setat este oprit.
Atenționările și avertizările nu sunt afișate.
Nu există o alarmă a ușii.
Nu există o alarmă de temperatură.
După o pană de curent aparatul se întoarce în SabbathMode.

Starea aparatului

### Indicație

Acest aparat are certificarea institutului „Institute for Science and Halacha”. ([www.machonhalacha.co.il](http://www.machonhalacha.co.il))

O listă despre aparatele certificate STAR-K se găsește la [www.star-k.org/appliances](http://www.star-k.org/appliances).

### Activare SabbathMode



Fig. 37



Fig. 38

- ▶ Executați pașii de acțiune conform figurii.
- ▷ SabbathMode este activat.
- ▷ Afișajul de stare indică în permanență SabbathMode.

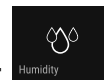
### Dezactivare SabbathMode

SabbathMode va fi dezactivată automat după 80 de ore. Puteți dezactiva însă SabbathMode și manual în orice moment:



Fig. 39

- ▶ Executați pașii de acțiune conform figurii.
- ▷ SabbathMode este dezactivat.



## 7.2.7 HumiditySelect

Cu această funcție setați umiditatea aerului din spațiul interior al aparatului dumneavoastră. Dacă setați umiditatea aerului corectă, aceasta are efect pozitiv la depozitarea de lungă durată asupra structurii dopurilor și împiedică uscarea completă a acestora.

### Indicație

Frecvența și durata deschiderii ușii influențează umiditatea aerului din aparat.

Puteți alege între două setări ale umidității aerului:

Funcție HumiditySelect	Setarea temperaturii de la aparat	Aplicație/consum de energie
Standard (presetat)	10-12 °C	Umiditatea medie a aerului în zona adiacentă între 50-80 % Consumul scăzut de energie al aparatului
Ridicat	10-12 °C	Umiditatea medie a aerului în zona adiacentă < 50 % Consumul de energie al aparatului crește

### Creșterea umidității aerului din aparat



Fig. 40

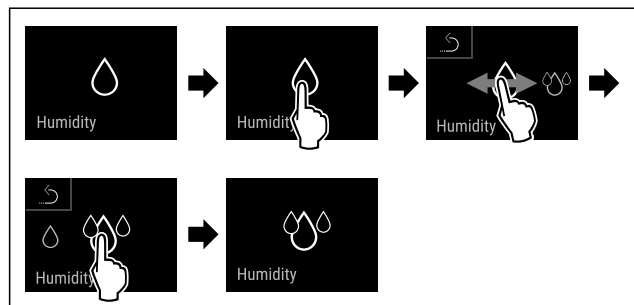


Fig. 41

- ▶ Executați pașii de acțiune conform figurii.
- ▷ Umiditatea aerului din aparat crește.

### Setarea umidității aerului din aparat la standard



Fig. 42

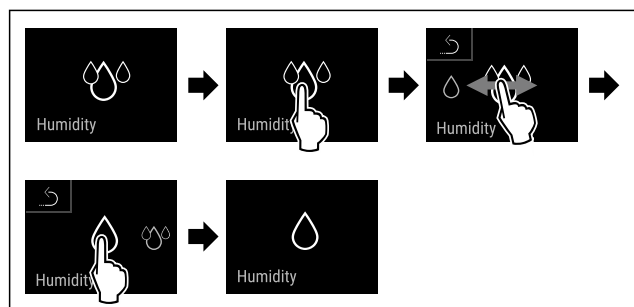


Fig. 43

- ▶ Executați pașii de acțiune conform figurii.
- ▷ Umiditatea aerului din aparat scade.

### 7.2.8 Lumină de prezentare \*

Această setare permite setarea treptată a luminii de prezentare.

Pot fi setate următoarele niveluri de luminozitate:

- Oprit
- 20%
- 40%
- 60%
- 80%
- 100% (valoare presetată)

#### Setarea luminii de prezentare

Următorii pași de acțiune descriu cum să reduceți luminozitatea luminii de prezentare de la, de exemplu, 100 % la 40 %.



Fig. 44

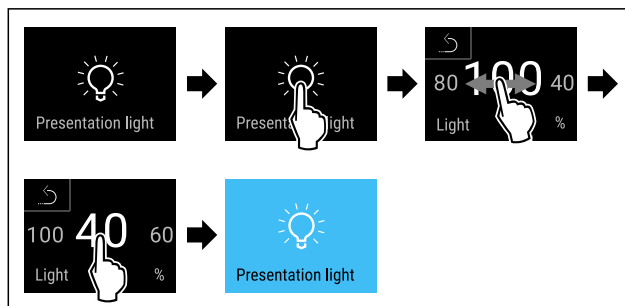


Fig. 45

- ▶ Executați pașii de acțiune conform figurii.
- ▷ Luminozitatea luminii de prezentare se modifică în mod corespunzător.

### 7.2.9 Luminozitatea afișajului

Cu această funcție setați treptat luminozitatea display-ului.

Puteți seta următoarele trepte de luminozitate:

- 40 %
- 60 %
- 80 %
- 100 % (valoare presetată)

#### Reglarea luminozității

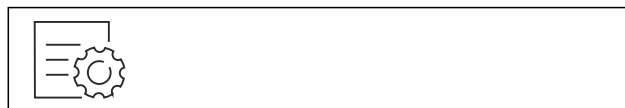


Fig. 46

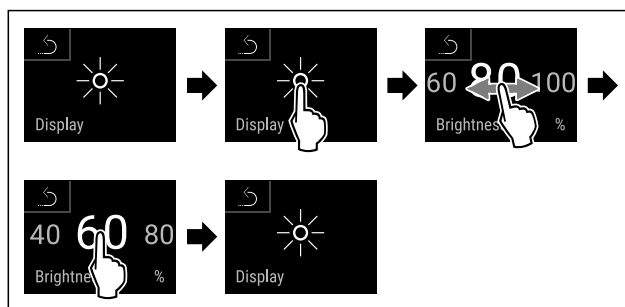


Fig. 47 Reprezentare exemplificatoare: Schimbați de la 80 % la 60 %.

- ▶ Executați pașii de acțiune conform figurii.
- ▷ Luminozitatea este setată.

### 7.2.10 Alarmă ușă

Cu această funcție activați sau dezactivați alarma ușii. Alarma ușii emite semnal sonor dacă ușa este deschisă un timp prea îndelungat. Alarma ușii este activată la livrarea de la furnizor. Puteți seta cât timp poate sta ușa deschisă înainte de a emite semnal sonor.

Puteți seta următoarele valori:

- 1 minut

# Deservire

- 2 minute
- 3 minute
- Oprit

## Setarea alarmei uşii



Fig. 48

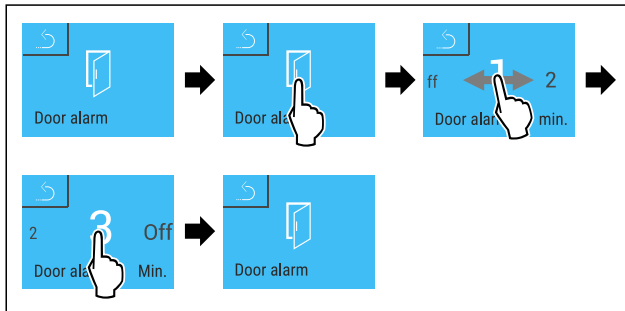


Fig. 49 Reprezentare exemplificatoare: Schimbați alarma uşii de la 1 minut la 3 minute.

- ▶ Executați pașii de acțiune conform figurii.
- ▷ Alarma uşii este setată.

## Dezactivarea alarmei uşii



Fig. 51

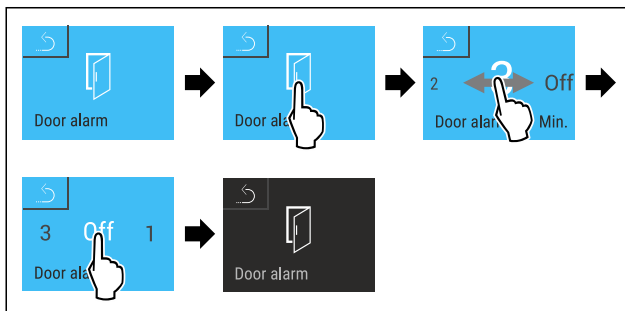


Fig. 52

- ▶ Executați pașii de acțiune conform figurii.
- ▷ Alarma uşii este dezactivată.

## 7.2.11 Alarm Sound



Această funcție vă permite să activați și să dezactivați toate tonurile de alarmă, cum ar fi alarmele de uşă.

### Activarea Alarm Sound



Fig. 53

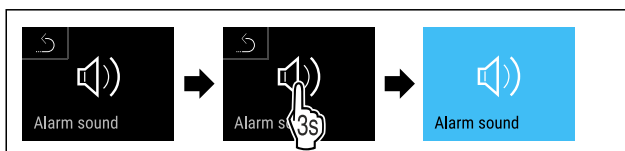


Fig. 54

- ▶ Executați pașii de acțiune conform figurii.
- ▷ Alarm Sound este activat.

### Dezactivarea Alarm Sound

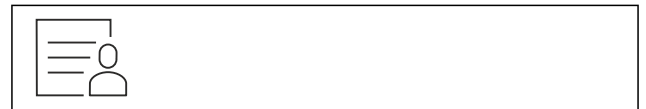


Fig. 55

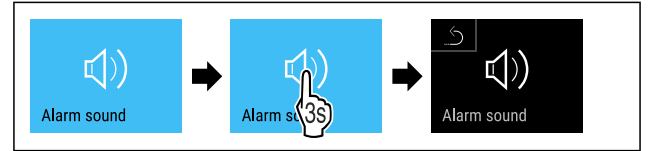


Fig. 56

- ▶ Executați pașii de acțiune conform figurii.
- ▷ Alarm Sound este dezactivat.

## 7.2.12 Key Sound



Această funcție vă permite să activați și să dezactivați toate tonurile de taste, tonurile de confirmare și tonul de pornire.

### Activarea Key Sound



Fig. 57

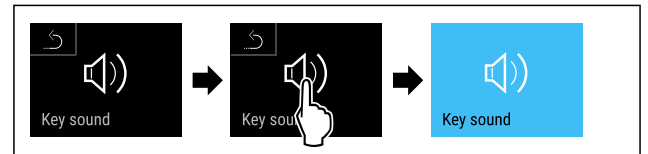


Fig. 58

- ▶ Executați pașii de acțiune conform figurii.
- ▷ Key Sound este activat.

### Dezactivarea Key Sound



Fig. 59

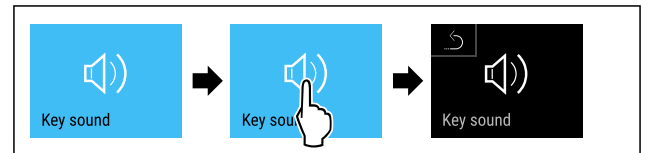


Fig. 60

- ▶ Executați pașii de acțiune conform figurii.
- ▷ Key Sound este dezactivat.

## 7.2.13 Blocarea afișajului



Această setare împiedică operarea accidentală a aparatului.

Mod de utilizare:

- Evitați modificarea involuntară a setărilor și funcțiilor.
- Evitați deconectarea involuntară a aparatului.
- Evitați setarea involuntară a temperaturii.

## Activarea blocării afișajului



Fig. 61

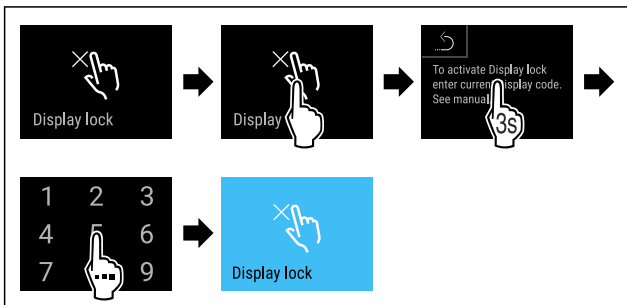


Fig. 62

- ▶ Executați pașii de acțiune conform figurii.
- ▷ Blocarea afișajului este activată.
- ▷ Apare afișajul de stare.

## Deblocare pe termen scurt a blocării afișajului

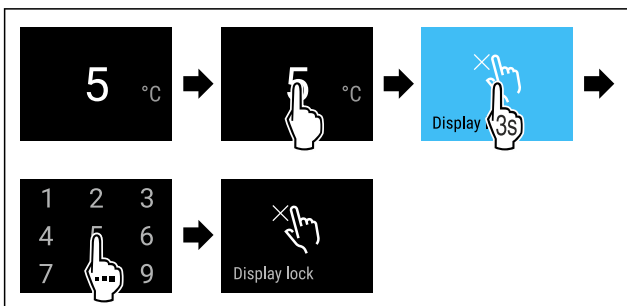


Fig. 63\*

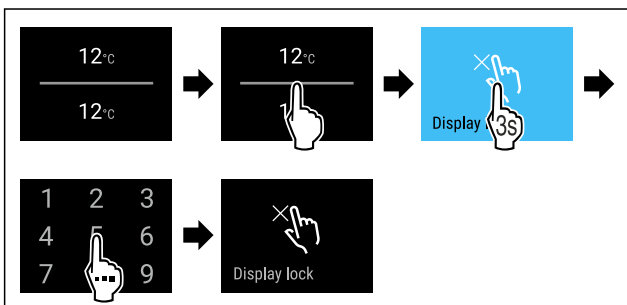


Fig. 64\*

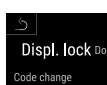
- ▶ Executați pașii de acțiune conform figurii.
- ▷ Blocarea afișajului este dezactivată.
- ▷ Apare afișajul de stare.

## 7.2.14 Coduri de acces

Sunt posibile diferite setări.

Mod de utilizare:

- Modificarea codului de blocare a afișajului.
- Resetarea codului de blocare a afișajului.



### Blocarea afișajului

#### Modificarea codului de blocare a afișajului

Această setare vă permite să modificați codul de blocare a afișajului.

Setarea se face în 3 pași:

- Introducerea vechiului cod

- Introducerea noului cod
- Confirmarea noului cod

#### Indicație

- ▶ În exemplul următor, este modificat codul 1 1 1 1 presetat din fabrică.
- ▶ Noul cod este: 2 3 4 5

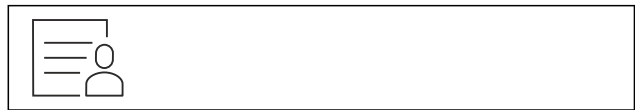


Fig. 65

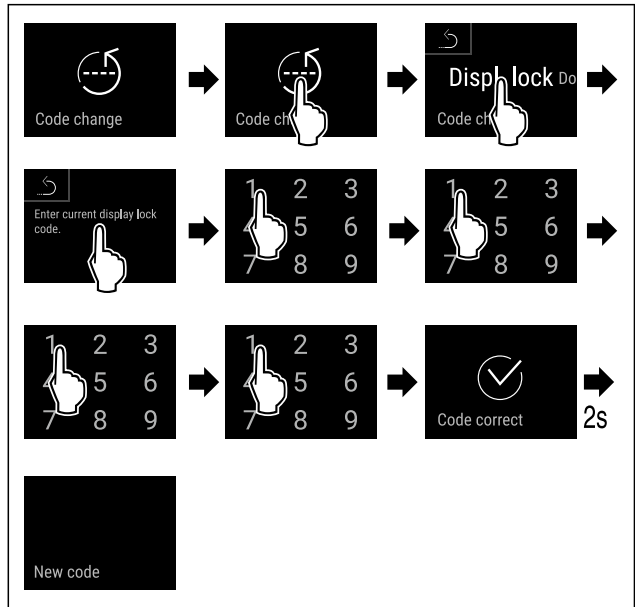


Fig. 66

- ▶ Executați pașii de acțiune conform figurii.
- ▷ Introducerea codului vechi cu succes.

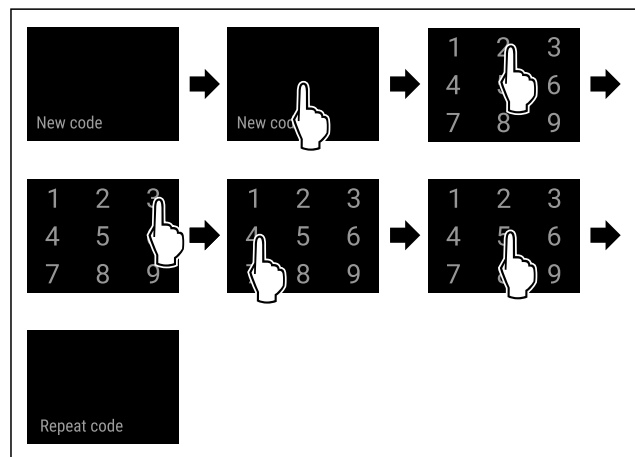


Fig. 67

- ▶ Executați pașii de acțiune conform figurii.
- ▷ Introducerea noului cod cu succes.

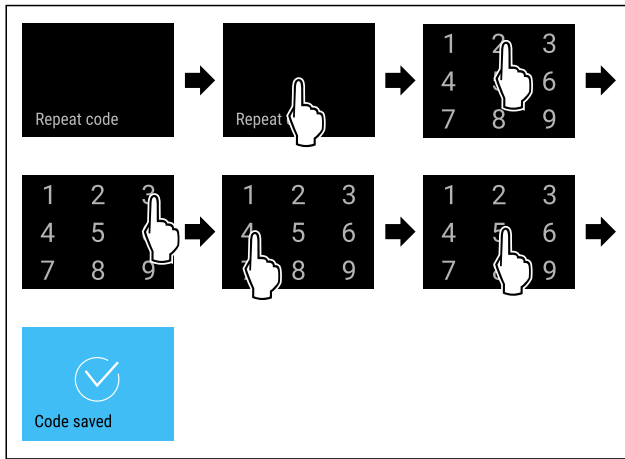


Fig. 68

- ▶ Executați pașii de acțiune conform figurii.
- ▷ Confirmarea noului cod cu succes.
- ▷ Codul este modificat.

### Resetarea codului de blocare a afișajului

Codul uitat sau necunoscut.

- ▶ Resetați aparatul la setările din fabrică. (vezi 7.2.19 Resetare pe reglajele din fabricație )
- ▷ Aparatul este resetat la setările din fabrică.
- ▷ Codul setat din fabrică este: **1 1 1 1**



### 7.2.15 Limba

Această setare este utilizată pentru a seta limba de afișare.

#### Setarea limbii



Fig. 69

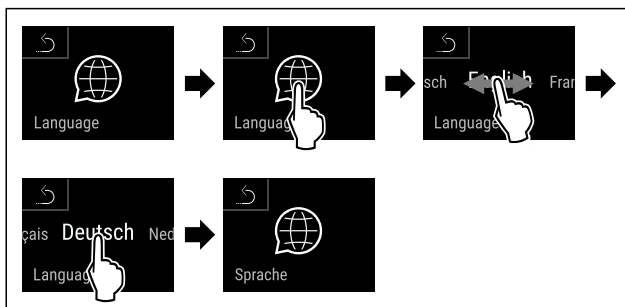


Fig. 70

- ▶ Executați pașii de acțiune conform figurii.
- ▷ Limba selectată este setată.



### 7.2.16 Informații despre aparat

Cu această funcție afișați numărul de model, numărul de serie și numărul de service al aparatului dumneavoastră. Când luați legătura cu centrul de service aveți nevoie de informațiile despre aparat. (vezi 10.4 Centrul de service)

Cu această funcție deschideți în plus meniul extins. (vezi 3 Modul de funcționare al display-ului Touch & Swipe)

### Afișarea informațiilor despre aparat



Fig. 71



Fig. 72

- ▶ Executați pașii de acțiune conform figurii.
- ▷ Display-ul afișează informațiile despre aparat.



### 7.2.17 Software

Cu această funcție afișați și versiunea de software a aparatului dumneavoastră.

#### Afișarea versiunii de software

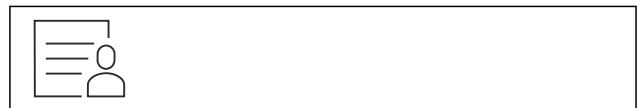


Fig. 73



Fig. 74

- ▶ Executați pașii de acțiune conform figurii.
- ▷ Display-ul afișează versiunea de software.



### 7.2.18 Reamintire

Cu această funcție activați sau dezactivați reamintirea pentru schimbarea filtrului cu cărbune activ FreshAir.

#### Dezactivare reamintire



Fig. 75

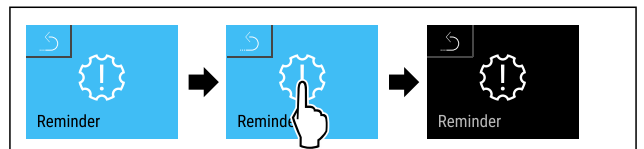


Fig. 76

- ▶ Executați pașii de acțiune conform figurii.
- ▷ Reamintirea este dezactivată.

#### Activare reamintire



Fig. 77



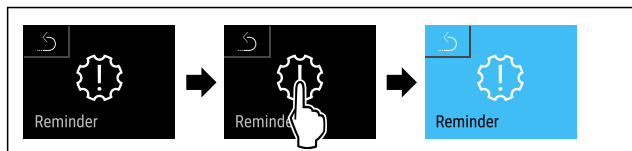


Fig. 78

- ▶ Executați pașii de acțiune conform figurii.
- ▷ Reamintirea este activată.

### 7.2.19 Resetare pe reglajele din fabricație



Cu această funcție resetați toate reglajele pe reglajele din fabricație. Toate setările pe care le-ați realizat până în prezent vor fi readuse la valorile lor inițiale.

#### Efectuarea resetării

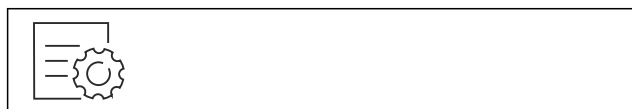


Fig. 79

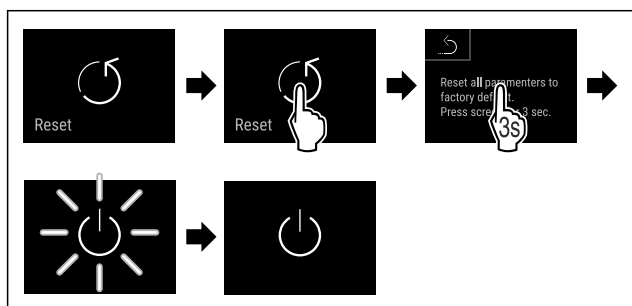


Fig. 80

- ▶ Executați pașii de acțiune conform figurii.
- ▷ Aparatul este resetat.
- ▷ Aparatul este oprit.
- ▶ Reporniți aparatul. (vezi 4.1 Pornirea aparatului (prima punere în funcțiune))


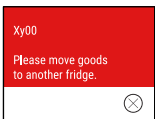



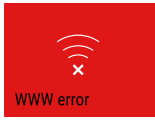
## 7.3 Mesaje

### 7.3.1 Avertizări

Avertizările sunt semnalate acustic printr-un semnal sonor și sunt afișate optic printr-un simbol pe display. Semnalul sonor se intensifică și devine mai puternic, până când este confirmat mesajul.


Mesaj (roșu)	Cauza	Remediere
 <b>Ușă deschisă</b>	<p>Apare mesajul, dacă ușa este deschisă prea mult timp.</p>	<p>Închideți ușa. Atingeți scurt. Alarma este încheiată. <b>Indicație</b> Poate fi setat timpul, până când apare mesajul. (vezi 7.2.10 Alarmă ușă )</p>
 <b>Alarmă de temperatură</b>	<p>Apare mesajul, dacă temperatura nu corespunde temperaturii setate. Cauzele diferențelor de temperatură pot fi: Au fost introduse produse calde. În timpul sortării și scoaterii alimentelor a pătruns o cantitate prea mare de aer cald din cameră. Curentul a fost întrerupt pentru un interval de timp mai îndelungat.</p>	<p>Atingeți scurt. Sunt afișate informații privind erorile și starea aparatului. Atingeți scurt. Se afișează temperatura cea mai caldă/cea mai rece, data și ora. Atingeți scurt. Se afișează ecranul de stare. Temperatura actuală și simbolul de alarmă clipește în roșu, până când se atinge temperatura setată. Verificați calitatea produselor refrigerate.</p>

# Dotare

Mesaj (roșu)	Cauza	Remediere
 <p>Device failure</p> <p><b>Eroare</b></p>	Aparatul este defect, există o defecțiune a aparatului sau o componentă a acestuia are o defecțiune.	<p>Repoziționați produsul congelat.</p> <p>Atingeți scurt.</p> <p>Se afișează codul de eroare (de exemplu, BT021).</p> <p>Atingeți scurt.</p> <p>Dacă este prezent, se afișează un alt cod de eroare</p> <p><b>sau</b></p> <p>Se afișează ecranul de stare cu simbolul de eroare care clipește.</p> <p>Glisați sau atingeți ușor afișajul pentru a afișa din nou codul (codurile) de eroare.</p> <p>Notați codul(urile) de eroare și contactați centrul de service. (vezi 10.4 Centrul de service)</p>  
 <p>Power failure</p> <p><b>Pană de curent</b></p>	Mesajul apare după o întrerupere a alimentării cu energie electrică.	<p>Atingeți scurt.</p> <p>Se afișează starea de încărcare a bateriei, informații despre erori și starea aparatului</p> <p>Atingeți scurt.</p> <p>Sunt afișate cea mai caldă temperatură, perioada și numărul de întreruperi de curent.</p> <p>Atingeți scurt.</p> <p>Se afișează ecranul de stare.</p> <p>Temperatura actuală și simbolul de alarmă clipește în roșu, până când se atinge temperatura setată.</p> <p>Verificați calitatea produselor refrigerate.</p>
 <p>WiFi error</p> <p><b>Eroare WLAN</b></p>	Conexiunea WLAN este întreruptă.	<p>Verificați conexiunea.</p> <p>Atingeți scurt.</p> <p>Alarma este încheiată.</p>
 <p>WWW error</p> <p><b>WWW-eroare WLAN</b></p>	Mesajul apare dacă nu există o conexiune la internet prin WLAN.	<p>Verificați conexiunea.</p> <p>Atingeți scurt.</p> <p>Alarma este încheiată.</p>

## 7.3.2 Reamintiri

Reamintirile apar atunci când vi se cere să faceți ceva. Acestea sunt semnalate acustic printr-un semnal sonor și sunt afișate optic printr-un simbol pe afișaj. Confirmați mesajul prin apăsarea tastei de confirmare.

Mesaj (galben)	Cauza	Remediere
 <p>FreshAir filter</p> <p><b>Schimbarea filtrului cu cărbune activ FreshAir</b></p>	Mesajul apare la fiecare 6 luni.	<p>Schimbați filtrul cu cărbune activ FreshAir.</p> <p>Atingeți scurt.</p> <p>Amintirea s-a încheiat.</p>

## 8 Dotare

### 8.1 Încuietoare de securitate

Încuietoarea din ușa aparatului este echipată cu un mecanism de siguranță.

#### 8.1.1 Blocarea aparatului

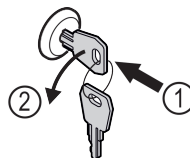


Fig. 81 Reprezentare exemplificatoare

- ▶ Introduceți cheia prin apăsare.
- ▶ Rotiți cheia cu 90° în sens invers acelor de ceasornic.
- ▷ Aparatul este blocat.

### 8.1.2 Deblocarea aparatului

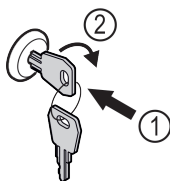


Fig. 82 Reprezentare exemplificatoare

- ▶ Introduceți cheia prin apăsare Fig. 82 (1).
- ▶ Rotiți cheia cu 90° în sensul acelor de ceasornic Fig. 82 (2).
- ▷ Aparatul este deblocat.

### 8.1.3 Blocarea aparatului

#### Blocați compartimentul congelatorului.

- ▶ Introduceți cheia prin apăsare.
- ▶ Rotiți cheia cu 45° în sensul acelor de ceasornic.
- ▷ Compartimentul de congelare este blocat.

#### Blocați compartimentele congelatorului și frigiderului.

- ▶ Introduceți cheia prin apăsare.
- ▶ Rotiți cheia cu 90° în sensul acelor de ceasornic.
- ▷ Compartimentele congelatorului și frigiderului sunt blocate.

### 8.1.4 Deblocarea aparatului

#### Deblocați compartimentul frigiderului.

- ▶ Introduceți cheia prin apăsare.
- ▶ Rotiți cheia cu 45° în sens invers acelor de ceasornic.
- ▷ Compartimentul frigiderului este deblocat.

#### Deblocați compartimentele congelatorului și frigiderului.

- ▶ Introduceți cheia prin apăsare.
- ▶ Rotiți cheia cu 90° în sens invers acelor de ceasornic.
- ▷ Compartimentele congelatorului și frigiderului sunt deblocate.

### 8.1.4 TipOpen

TipOpen este un asistent pentru deschiderea ușii care funcționează numai atunci când aparatul este în funcțiune.

#### ATENȚIE

Pericol de deteriorare prin blocarea asistentului pentru deschiderea ușii!

Asistent pentru deschiderea ușii defect. Dacă ceva blochează asistentul pentru deschiderea ușii, sunt emise zgomote puternice, de țâcănituri. Dacă acest lucru se întâmplă în mod repetat, există pericolul de deteriorare permanentă a asistentului pentru deschiderea ușii.

- ▶ Nu blocați asistentul pentru deschiderea ușii.

### 8.1.4 Deschiderea ușii

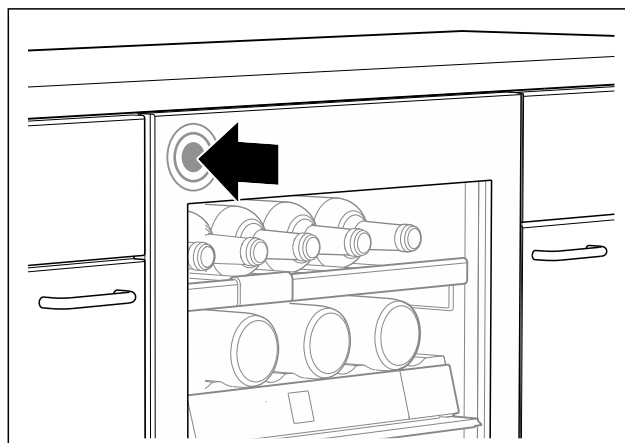


Fig. 83

- ▶ Deschiderea ușii pe partea stângă: Apăsați ușor sus spre interior ușa din stânga și eliberați.

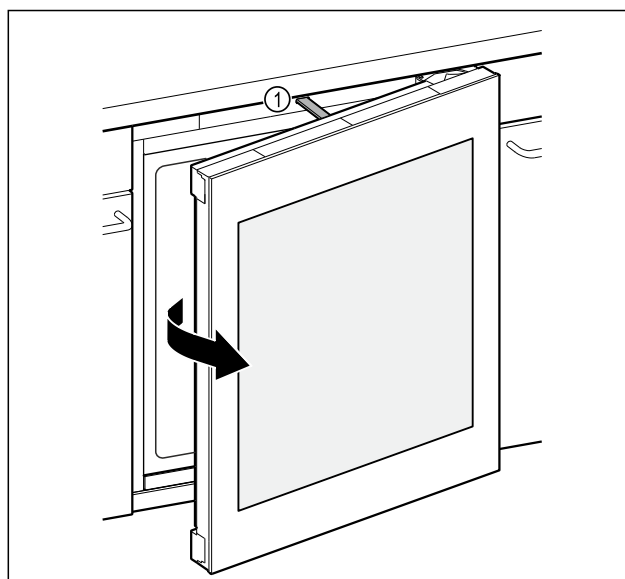


Fig. 84

- ▷ Biela Fig. 84 (1) deschide ușa aproximativ 7 cm.
- ▶ În interval de trei secunde, deschideți ușa complet cu mâna, pentru a evita închiderea automată.

### 8.1.4 Închiderea ușii

Asigurați-vă că este îndeplinită următoarea condiție:

- Biela este retractată.
- ▶ Închideți ușa.

### 8.1.4 Resetarea TipOpen

Dacă ceva blochează asistentul pentru deschiderea ușii, biela nu mai poate să ajungă în poziția inițială. Pentru ca TipOpen să funcționeze în continuare, trebuie să resetați TipOpen

- ▶ Scoateți fișa de rețea.
- ▶ Așteptați aproximativ cinci secunde.
- ▶ Introduceți fișa de rețea.
- ▷ Biela se deplasează în poziția inițială și este coplanară cu partea frontală a aparatului.

## 8.2 Etichete pentru inscripționare

Puteți comanda etichete pentru inscripționare ca accesorii de la un comerciant de profil. Cu acestea vă puteți inscripționa sortimentele de vin, care sunt depozitate în respectivul compartiment.

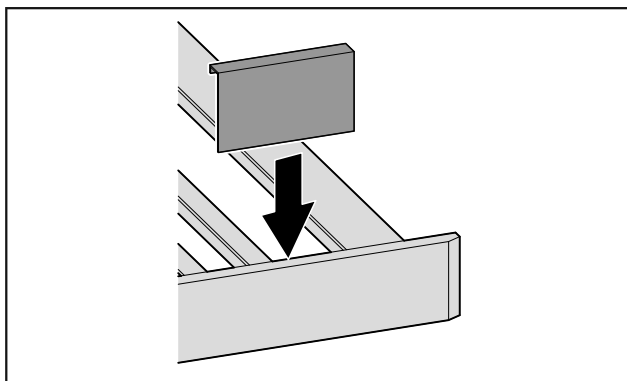


Fig. 85

- ▶ Atașați eticheta de inscripționare de sus.

## 9 Întreținere

### 9.1 Schimbul de aer prin filtrul cu cărbune activ FreshAir

Vinurile se maturează permanent în funcție de condițiile mediului înconjurător; prin urmare, calitatea aerului este determinantă pentru conservare.

Filtrul cu cărbune activ FreshAir asigură o calitate optimă a aerului.

- Schimbați filtrul de cărbune activ la fiecare 6 luni.
- Eliminați ca deșeu filtrul cu cărbune activ cu deșeurile menajere normale.

#### Indicație

Puteți obține filtrul cu cărbune activ FreshAir din Liebherr-Hausgeräte-Shop la [home.liebherr.com/shop/de/deu/zubehor.html](http://home.liebherr.com/shop/de/deu/zubehor.html).

#### 9.1.1 Schimbarea filtrului cu cărbune activ FreshAir

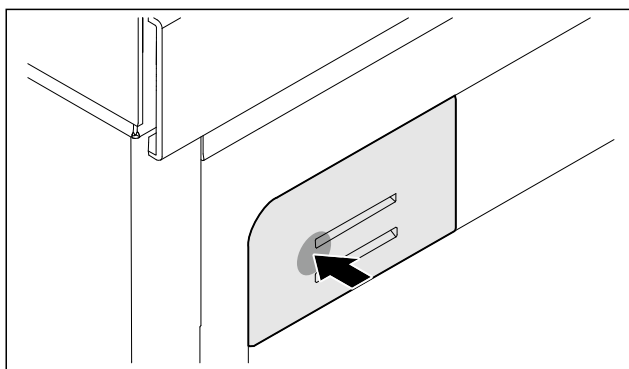


Fig. 86 Reprezentare exemplificatoare

- ▶ Apăsați în interior suportul filtrului, eliberați din nou și extrageți.

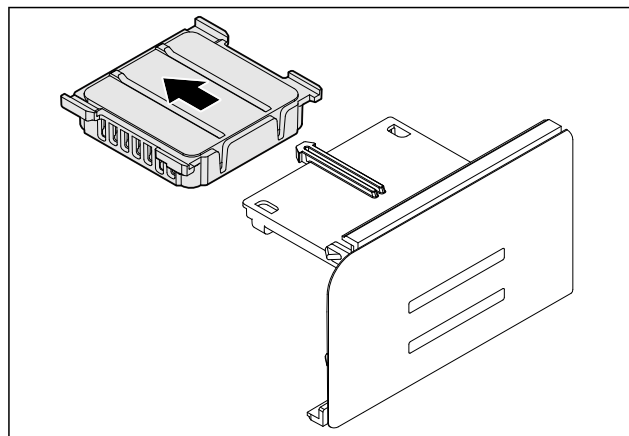


Fig. 87 Reprezentare exemplificatoare

- ▶ Îndepărtați filtrul vechi din suport.

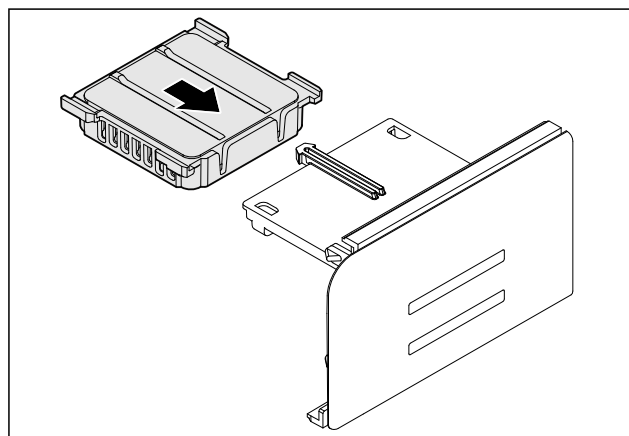


Fig. 88 Reprezentare exemplificatoare

- ▶ Fixați în poziție filtrul nou în suport.

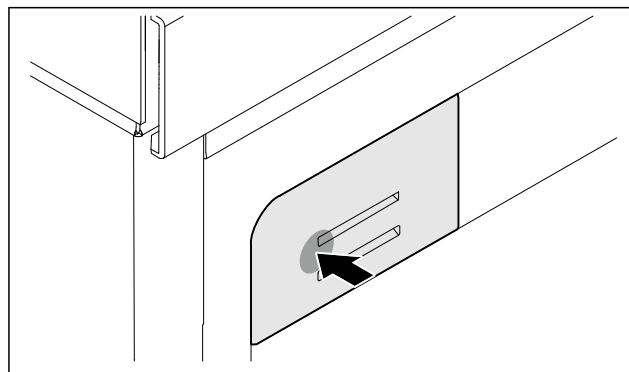


Fig. 89 Reprezentare exemplificatoare

- ▶ Apăsați în interior suportul filtrului până la opritor și eliberați.
- ▶ Filtrul cu cărbune activ FreshAir este schimbat.

### 9.2 Curățarea aparatului

#### 9.2.1 Pregătirea



#### AVERTIZARE

Pericol de electrocutare!

- ▶ Scoateți ștecherul aparatului de răcire sau întrerupeți alimentarea cu curent.



## AVERTIZARE

Pericol de incendiu

► Nu deteriorați circuitul de răcire.

- Goliți aparatul.
- Extrageți fișa de rețea.

### 9.2.2 Curățarea compartimentului interior

#### ATENȚIE

Curățare necorespunzătoare!

Defecțiuni la aparat.

- Utilizați exclusiv lavete moi și agent de curățare general cu pH neutru.
- Nu folosiți bureți aspri sau abrazivi și nici bureți de sârmă.
- Nu utilizați mijloace de curățare agresive, abrazive, care conțin nisip, clor sau acizi.

- Suprafețele din plastic: curățați cu mâna cu o cârpă moale, curată, apă caldă și puțin agent de spălare.
- Suprafețele din metal: curățați cu mâna cu o cârpă moale, curată, apă caldă și puțin agent de spălare.
- Deschizătură de scurgere: îndepărtați depunerile cu un mijloc ajutător subțire, de ex. bețișoare cu vată.

### 9.2.3 Curățați dotarea

#### ATENȚIE

Curățare necorespunzătoare!

Defecțiuni la aparat.

- Utilizați exclusiv lavete moi și agent de curățare general cu pH neutru.
- Nu folosiți bureți aspri sau abrazivi și nici bureți de sârmă.
- Nu utilizați mijloace de curățare agresive, abrazive, care conțin nisip, clor sau acizi.

#### Curățare cu o cârpă umedă:

- Șina telescopică  
Vă rugăm respectați: Grăsimea din căile de rulare are rol de lubrifiere și nu trebuie îndepărtată!
- Demontați dotarea: consultați capitolul respectiv.
- Curățați dotarea.

### 9.2.4 După curățare

- Ștergeți aparatul și piesele din dotare până la uscare.
- Racordați și porniți aparatul.
- Repetați curățarea regulat.

## 10 Ajutor pentru clienți

### 10.1 Date tehnice

Iluminare	
Clasa de eficiență energetică <sup>1</sup>	Sursă de lumină
Acest produs conține una sau mai multe surse de lumină de clasa de eficiență energetică F.	LED
Acest produs conține una sau mai multe surse de lumină de clasa de eficiență energetică G.	LED

<sup>1</sup> Aparatul poate conține surse de lumină cu diferite clase de eficiență energetică. Cea mai redusă clasă de eficiență energetică este indicată.

Pentru aparate cu conexiune WLAN:\*

Indicare frecvență*	
Bandă de frecvență	2.4 GHz
Putere maximă radiată	< 100 mW
Destinația utilizării instalației radio	Integrare în rețeaua WLAN locală pentru comunicația datelor

### 10.2 Zgomote de funcționare

Aparatul produce în timpul funcționării diferite zgomote de funcționare.

- La **putere de răcire mai redusă** aparatul lucrează cu economie de energie, dar mai mult timp. Volumul este **mai redus**.
- La **putere de răcire mai puternică** alimentele se răcesc mai repede. Volumul este **mai mare**.

Exemple:

- funcții activate (vezi 7.2 Funcțiile aparatului)
- ventilator în funcțiune
- aliment introdus proaspăt
- temperatură ambientală ridicată
- ușă deschisă mult timp

Zgomot	Cauză posibilă	Tip-zgomot
Bolborosit și susur	Agentul frigorific curge în circuitul de răcire.	zgomot normal de lucru
Șuierat și fluierat	Agentul frigorific este injectat în circuitul de răcire.	zgomot normal de lucru
Zumzet	Aparatul răcește. Intensitatea zgomotului depinde de puterea de răcire.	zgomot normal de lucru
Zgomote de sorbire	Ușa cu amortizorul de închidere este deschisă și închisă.	zgomot normal de lucru
Fâșăit și foșnet	Ventilatorul funcționează.	zgomot normal de funcționare
Clic	Componentele sunt pornite și oprite.	zgomot normal de comutare
Zdrângănit și bâzâit	Supapele sau clapetele active.	zgomot normal de comutare

Zgomot	Cauză posibilă	Tip-zgomot	Remediere
Vibrație	Montaj inadecvat	Eroare-zgomot	Verificați montajul. Aliniați aparatul.
Rabatere	Dotare, Obiecte în spațiul interior al aparatului	Eroare-zgomot	Fixați piesele dotării. Lăsați distanță între obiecte.

# Ajutor pentru clienți

## 10.3 Defecțiuni tehnice

Aparatul dumneavoastră este astfel construit și fabricat, încât să garanteze siguranța funcționării și o durată mare de viață. Sollte dennoch während des Betriebes eine Störung auftreten, so prüfen Sie bitte, ob die Störung auf einen Bedienungsfehler zurückzuführen ist. În acest caz trebuie

să vă calculăm costurile reparației chiar și în perioada de garanție.

Puteți remedia singuri următoarele defecțiuni.

### 10.3.1 Funcția aparatului

Eroare	Cauză	Remediere
<b>Aparatul nu funcționează.</b>	→ Aparatul nu este pornit.	▶ Porniți aparatul.
	→ Fișa de rețea nu este conectată corect la priza de alimentare.	▶ Verificați ștecherul.
	→ Siguranța prizei de alimentare nu este funcțională.	▶ Verificați siguranța.
	→ Întrerupere de curent	▶ Țineți aparatul închis.
	→ Mufa IEC nu este introdusă corect în aparat.	▶ Verificați mufa IEC.
<b>Temperatura nu este suficient de scăzută.</b>	→ Ușa aparatului nu este închisă corect.	▶ Închideți ușa aparatului.
	→ Ventilația și aerisirea nu sunt suficiente.	▶ Eliberați grilajul de ventilație și curățați-l.
	→ Temperatura din încăperea este prea mare.	▶ Soluționarea problemei: (vezi 1.4 Domeniul de utilizare a aparatului)
	→ Aparatul a fost deschis prea des sau o perioadă prea îndelungată.	▶ Așteptați, pentru a vedea dacă temperatura necesară se restabilește de la sine. În caz contrar, adresați-vă centrului de service. (vezi 10.4 Centrul de service)
	→ Temperatura este reglată incorect.	▶ Reglați o temperatură mai scăzută și controlați-o după 24 ore.
	→ Aparatul se află prea aproape de o sursă de căldură (cuptor, instalație de încălzire etc.).	▶ Schimbați locul de amplasare al aparatului sau al sursei de căldură.
	→ Aparatul nu a fost montat corect în nișă.	▶ Verificați dacă aparatul a fost montat corect și dacă ușa se închide corect.
<b>Garnitura de etanșare a ușii este defectă sau trebuie înlocuită din alte motive.</b>	→ Garnitura de etanșare a ușii poate fi înlocuită la unele aparate. Ea poate fi schimbată fără alte scule ajutătoare.	▶ Adresați-vă centrului de service. (vezi 10.4 Centrul de service)
<b>Garnitura de etanșare a ușii este defectă sau trebuie înlocuită din alte motive.</b>	→ Garnitura de etanșare a ușii se poate înlocui. Ea poate fi schimbată fără alte scule ajutătoare.	▶ Adresați-vă centrului de service. (vezi 10.4 Centrul de service)
<b>Aparatul este înghețat sau se formează apă de condens.</b>	→ Este posibil ca garnitura de etanșare a ușii să fi alunecat afară din canelură.	▶ Verificați dacă garnitura de etanșare a ușii este așezată corect în canelură.

### 10.3.2 Dotarea

Eroare	Cauză	Remediere
<b>Iluminarea interioară nu este aprinsă.</b>	→ Aparatul nu este pornit.	▶ Porniți aparatul.
	→ Ușa a rămas deschisă mai mult de 15 minute.	▶ Iluminatul interior se întrerupe automat după aproximativ 15 minute dacă ușa este deschisă.

Eroare	Cauză	Remediere
	→ Iluminarea cu LED-uri este defectă sau capacul este deteriorat.	▶ Adresați-vă centrului de service. (vezi 10.4 Centrul de service)

## 10.4 Centrul de service

Verificați mai întâi dacă puteți remedia singur defecțiunea (vezi 10 Ajutor pentru clienți) . Dacă nu este cazul, adresați-vă centrului de service.

Adresa se găsește în broșura atașată «Liebherr-Service» sau la [home.liebherr.com/service](http://home.liebherr.com/service).



### AVERTIZARE

Reparație neprofesională!  
Vătămări.

- ▶ Lucrările de reparații și intervențiile la aparat și racordul de alimentare cu energie electrică, care nu sunt indicate în mod expres (vezi 9 Întreținere) , trebuie executate exclusiv de către serviciul de asistență a clienților.
- ▶ Înlocuirea unui conductor de racord la rețea deteriorat este permisă numai producătorului sau serviciului de asistență pentru clienți al acestuia sau unei persoane cu calificare similară.
- ▶ În cazul aparatelor cu fișă pentru puteri mici, schimbarea poate fi efectuată de client.

### 10.4.1 Contactarea centrului de service

Asigurați-vă că sunt disponibile următoarele informații despre aparate:

- Denumire aparate (model și index)
- Nr. service (service)
- Nr. serie (S-Nr.)

▶ Apelați informațiile despre aparate prin intermediul afișajului.

-sau-

- ▶ Preluati informațiile despre aparate de pe plăcuța de fabricație. (vezi 10.5 Plăcuță de fabricație)
- ▶ Notați informațiile despre aparat.
- ▶ Înștiințați centrul de service: Comunicați eroarea și informațiile despre aparate.
- ▶ Acest lucru permite o depanare rapidă și precisă.
- ▶ Urmați instrucțiunile centrului de service.

## 10.5 Plăcuță de fabricație

Plăcuța de identificare se află în partea de jos, în interiorul aparatului.

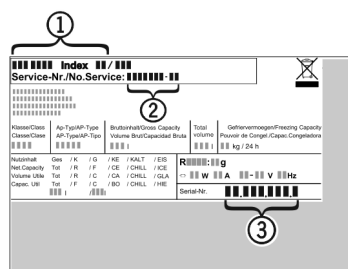


Fig. 90

- (1) Denumire aparate      (3) Nr. serie  
(2) Nr. service

▶ Citiți informațiile de pe plăcuța de fabricație.

## 11 Scoaterea din funcțiune

- ▶ Goliți aparatul.
- ▶ Deconectați aparatul. (vezi 7.2.2 Pornirea și oprirea aparatului)
- ▶ Scoateți ștecherul de alimentare din priză.
- ▶ Scoateți mufa IEC, dacă este necesar: Scoateți mufa IEC din fișa aparatului și mișcați-o în același timp spre stânga și spre dreapta.
- ▶ Curățați aparatul. (vezi 9.2 Curățarea aparatului)
- ▶ Lăsați ușa deschisă pentru a nu se produce mirosuri neplăcute.

## 12 Eliminarea ca deșeu

### 12.1 Pregătirea aparatului pentru eliminarea ca deșeu



Liebherr folosește baterii în anumite aparate. Organul legislativ din Uniunea Europeană obligă utilizatorul final, din motive ecologice, să scoată bateriile din aparatul vechi, înainte de eliminarea ca deșeu. Dacă aparatul dvs. conține baterii, pe aparat este aplicată o indicație corespunzătoare.

Lămpi      Pentru situația în care puteți scoate lămpile în mod independent și nedistructiv, demontați-le înainte de eliminarea ca deșeu.

- ▶ Scoateți aparatul din funcțiune.
- ▶ Dacă este posibil: Demontați lămpile în mod nedistructiv.

### 12.2 Eliminarea aparatului ca deșeu în mod ecologic



Aparatul conține încă materiale valoroase și trebuie predat la un punct de colectare a deșeurilor nesortate în vederea dezmembării.



Pentru eliminarea ca deșeu, bateriile trebuie separate din aparatul vechi. În acest scop, puteți returna bateriile în mod gratuit la unitatea comercială, precum și la centrele de reciclare și de materiale valoroase.

Lămpi

Eliminați ca deșeu lămpile demontate prin intermediul sistemelor de colectare respective.

## Eliminare ca deșeu

---

Pentru Germania: Puteți elimina ca deșeu aparatul la centrele locale de reciclare și de materiale valoroase în mod gratuit prin recipientele de colectare de clasa 1. La cumpărarea unui nou frigider / congelator și la o suprafață de vânzare > 400 m<sup>2</sup>, aparatul vechi este preluat gratuit.



### AVERTIZARE

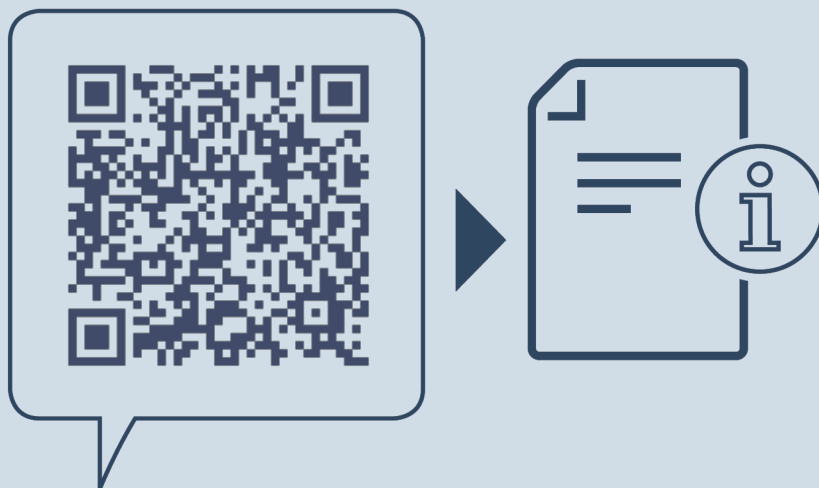
Scăpări de agent frigorific și ulei!

Incendiu. Agentul frigorific utilizat este ecologic, dar inflamabil. Uleiul conținut este, de asemenea, inflamabil. Scăpările de agent frigorific și de ulei se pot aprinde în cazul unei concentrații corespunzător de ridicate și în contact cu o sursă de căldură externă.

- ▶ Nu deteriorați conductele circuitului de agent frigorific și ale compresorului.
- 
- ▶ Respectați indicațiile referitoare la transportul aparatului.
  - ▶ Îndepărtați aparatul fără a-l deteriora.
  - ▶ Eliminați ca deșeu bateriile, lămpile și aparatul conform specificațiilor menționate mai sus.







[home.liebherr.com/fridge-manuals](https://home.liebherr.com/fridge-manuals)

**RO** Frigider de temperare a vinului

Data emiterii: 20250120

**Index-nr. articol: 7083722-00**

Liebherr-Hausgeräte GmbH  
Memminger Straße 77-79  
88416 Ochsenhausen  
Deutschland