
WPgbi 5283

Temperovaná vinotéka
Vinidor Selection

LIEBHERR

volně stojící spotřebič



 German
Engineering



volně stojící spotřebič

LIEBHERR

WPgbi 5283

Temperovaná vinotéka
Vinidor Selection

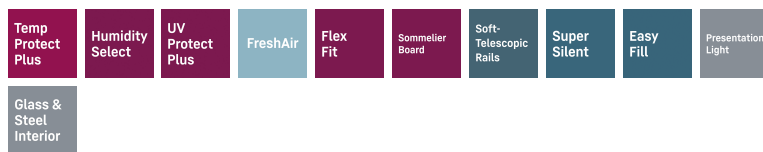


← 60 →



Příslušenství

988242901	Filtr s aktivním uhlím FreshAir
988276300	Sada 3 kusů dřevěných mřížek pro výsuvné přihrádky
988276600	Štítky s klipy
600915801	3metrový síťový kabel typu F
988276000	SommelierBoard
871302300	Sada utěrek z mikrovláken
600918401	3metrový síťový kabel typu J



Energetická třída	F ^A _G
Spotřeba energie za 365 dní/24 h	126 / 0,345 kWh¹
Max. počet 0,75l láhví Bordeaux	85²
Celkový objem	357 l³
Hluk - akustický výkon	35 dB(A)
Klimatická třída	SN-ST (+10 °C Do +38 °C)
Dveře	Black insulated glass door
Vnější stěny přístroje	BlackSteel
Vnější rozměry v cm (V / Š / H)	185,4 / 59,7 / 67,8³
Ovládací prvky	
Typ ovládání	2,4" TFT displej barevný ve dveřích, Touch- & Swipe Digitální ukazatel teploty pro 3 oddělené klimatické zóny ve vinotéce
Výstražný signál	vizuální a akustický
Alarm dveří	vizuální a akustický
Dětská pojistka	Ano
Přednosti vybavení	
Počet teplotních zón	3
Teplotní rozsah	+5 °C Do +20 °C
Oddělené regulované chladicí okruhy	3
Ventilátor	Konvekční chlazení, cirkulace vzduchu přes filtr s aktivním uhlím FreshAir
Vnitřní osvětlení	Světelný panel na obou stranách trvale zapnuté, stmívatelné
Madlo	Vertikální zapuštěné madlo
Rozhraní	SmartDeviceBox: zahrnutý
Materiál poliček	Rošty z bukového dřeva
Počet poliček	10
Počet dřevěných poliček na teleskopických výsuvkách	7
Dveřní zarážka	Vpravo zaměnitelné
Zámek	elektronický, bez dálkového ovládání
EAN	4016803088158

Přehled představuje výtah nejdůležitějšího příslušenství.
Veškeré další příslušenství spotřebiče a další informace naleznete na adrese home.liebherr.com.

¹ Aby byla dosažena deklarovaná spotřeba energie, musí být použity k přístroji přiložené distanční prvky. Tím se zvětší hloubka přístroje asi o 1,5 cm. Přístroj je plně funkční i bez použití distančních prvků, má ale nepatrně větší spotřebu energie.

² Tyto modely jsou určeny pouze k ukládání vína. Maximální objem standardních lahví bordeaux (0,75 l) podle normy NF H 35-124 (H: 300,5 mm, Ø 76,1 mm).

³ V souladu s nařízením EU 2019/2016 zobrazujeme celkový objem prostoru jako celé číslo (zaokrouhlené) a objem prostoru mrazicího prostoru a prostoru pro uchovávání čerstvých potravin s jedním desetinným místem.

Funkce



TempProtect Plus

Dvojitá ochrana. Naše temperovací vinotéky s funkcí TempProtect Plus neustále měří teplotu s využitím dvou snímačů. Budete tak mít dvakrát zajištěno, že jsou vaše vína chráněna před teplotními výkyvy. Obdržíte upozornění ihned, jakmile snímače rozpoznají kritickou změnu teploty, takže budete moci rychle podniknout opatření.



HumiditySelect

Zachovejte optimální vlhkost korkových zátek. S funkcí HumiditySelect můžete nastavit vlhkost na displeji modelů Vinidor ve dvou úrovních: „standardní vlhkost“ a „vysoká vlhkost“. Je to jednoduché a velmi užitečné pro vaše víno, protože v prostředí s optimální vlhkostí zůstanou korkové zátky navlhčené a lahve dobře utěsněné.



UVProtect Plus

Trojité ochrana. Temperovací vinotéky s prosklenými dveřmi nabízí nedostižnou ochranu před UV zářením díky třem ochranným vrstvám skládajícím se z tónovaného skla a dvou pokovených vrstev uložených ve vakuu. Takzvaná izolace Low-E zajišťuje pro víno účinnou ochranu před škodlivým slunečním zářením.



Uhlíkový filtr FreshAir

Aby vaše víno mohlo dozrávat v prostředí s optimální kvalitou vzduchu, jsou všechny temperovací vinotéky Liebherr vybaveny filtrem s aktivním uhlím, který spolehlivě váže všechny druhy pachů. Vína si tak zachovají svůj originální buket. A aby tuto skutečnost nic neohrozilo ani z dlouhodobého hlediska, spotřebič Liebherr vás každých 6 měsíců upozorní na nutnost výměny filtru, kterou hradě zvládnete sami.



VibrateSafe

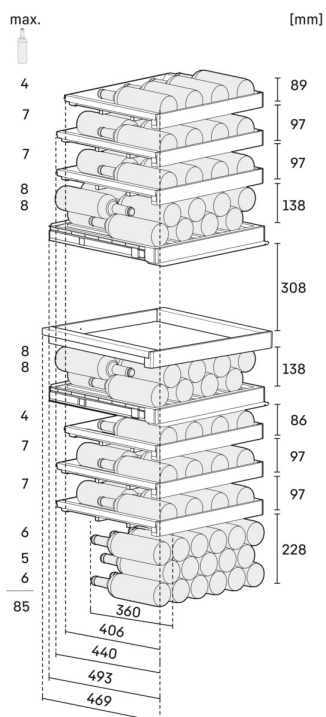
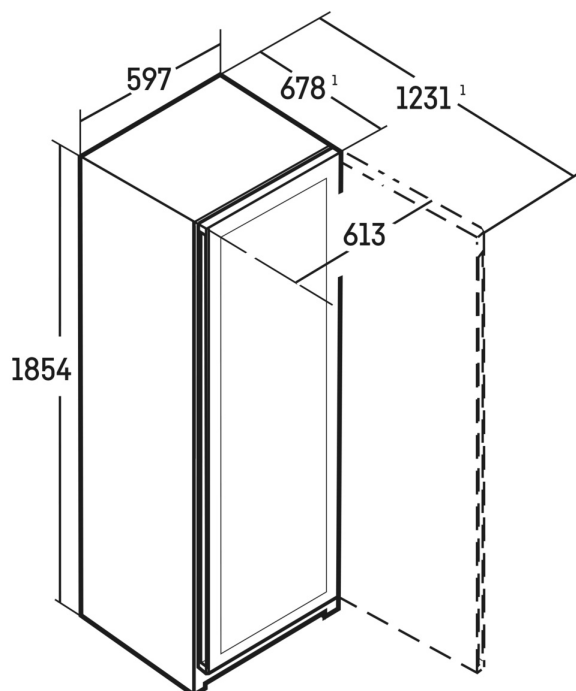
Víno potřebuje ticho a klid. Proto naše vinotéky zaručují jemné uložení s mimořádně tichým kompresorem speciálně vyvinutým společností Liebherr a stabilními policemi vyrobenými z pevného bukového dřeva. Víno tak bude moci zrát v klidu a nerušeně.



VibrateSafe

Víno potřebuje ticho a klid. Proto naše temperovací vinotéky zaručují jemné uskladnění s mimořádně tichým kompresorem speciálně vyvinutým společností Liebherr a stabilními policemi vyrobenými z pevného bukového dřeva. Víno tak bude moci zrát v klidu a nerušeně.

Technický výkres



Výrobky a jejich údaje jsou inscenovány pro reklamní účely. Přestože je vynaloženo veškeré úsilí na zajištění správnosti všech údajů a informací v tomto letáku, společnost Liebherr si vyhrazuje právo na změny bez předchozího upozornění. Pokud jsou skutečné rozměry, technické údaje a výkon spotřebiče rozhodující, doporučujeme vám, abyste se seznámili s návodem k instalaci, který je přiložen k danému spotřebiči. Společnost Liebherr neručí za případné škody. (13.12.2024)

