

# UWgbi 3782

Armario bodega bajo encimera con control de temperatura del vino  
Vinidor Selection

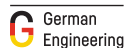


Aparato empotrable

**LIEBHERR**

## UWgbi 3782

Armario bodega bajo encimera con control de temperatura del vino  
**Vinidor Selection**



nische\_  
86-92.  
pdf



Tipo	Puerta fija
Clase de eficiencia energética	
Consumo eléctrico 365 días/24h	83 / 0,227 kWh
Botellas máx. de Burdeos 0,75 l	38 <sup>1</sup>
Volumen total	104 l <sup>2</sup>
Nivel de ruido	32 dB(A)
Clase climática	SN-ST (+10 °C a +38 °C)
Puerta	Puerta de cristal aislante con marco negro
Dimensiones de apertura en cm (alto / ancho / fdo.)	86-92 / 60 / mins. 58

### Controles

Tipo de mando	Display digital 2,4" Touch & Swipe Visualización digital de temperatura para las 2 zonas de temperatura
---------------	--

Alarma en caso de fallo	visual y acústica
Alarma de la puerta	visual y acústica
Protección c. uso por parte de niños	sí

### Ventajas de la dotación

Zonas de temperatura	2
Gama de temperaturas	+5 °C a +20 °C
Circuitos de frío regulables	2
Ventilador	Refrigeración por convección, suministro de aire fresco a través de filtro de carbón activo FreshAir
Iluminación interior	Columna de luz LED en ambos lados permanentemente encendida, atenuada
Interface	SmartDeviceBox incluido
Material de estantes	Holz, Kunststoff, Aluminium
Estantes	5
Estantes sobre guías telescópicas	4
Sentido de apertura de puerta	Bisagra de la puerta reversible
EAN-Nr.	9005382260531

## Accesorios

909735100	Cable de alimentación de 3 metros tipo F
909621200	Límite de apertura de puerta
909735200	Cable de alimentación de 3 metros tipo J

El resumen representa un extracto de los accesorios más importantes. Todos los demás accesorios del aparato, así como más información, se encuentran en [home.liebherr.com](http://home.liebherr.com).

<sup>1</sup> Los armarios bodega de Liebherr solamente están preparados para la conservación del vino. Capacidad máxima para botellas tipo Burdeos (0,75 l) según normativa NF H 35-124 (Al: 300,5 mm, Ø 76,1 mm).

<sup>2</sup> Conforme al Reglamento UE 2019/2016, indicamos el volumen total como número entero (redondeado) y el volumen de los compartimentos de congelación y de conservación fresca de alimentos, con una posición decimal.

## Características

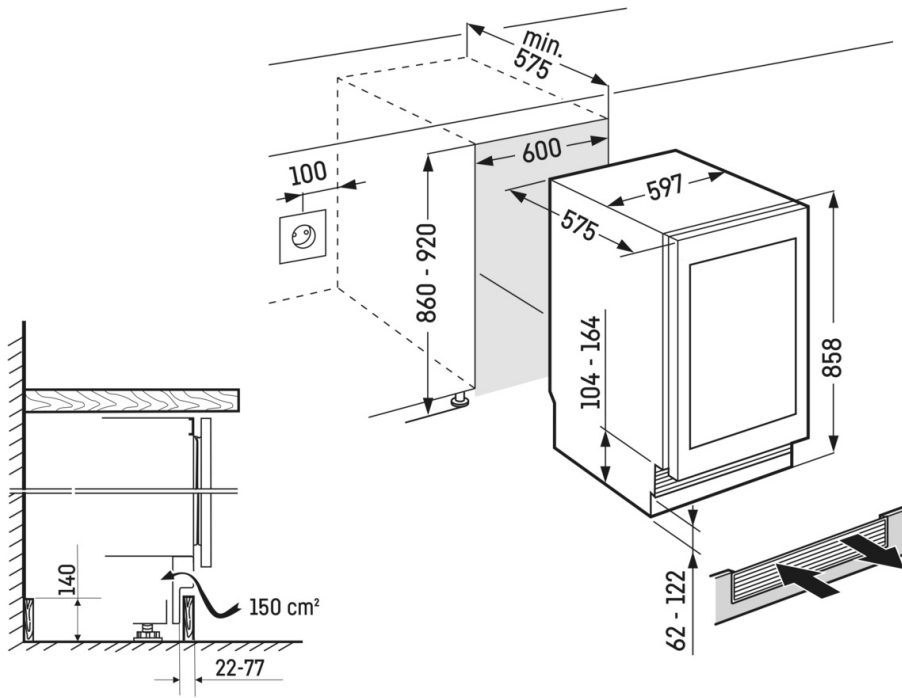
---



### **Amortiguación de vibraciones**

Incluso las más leves vibraciones pueden perturbar la maduración del vino y evitar que se pose el tanino. En todos los armarios bodega se han incorporado compresores que se han concebido especialmente para este fin y que procuran por una conservación cuidadosa de los vinos.

# Dibujo técnico

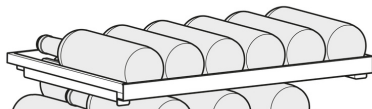


max.

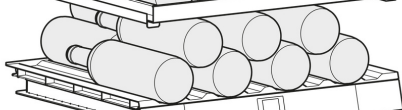
[mm]



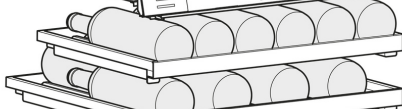
6



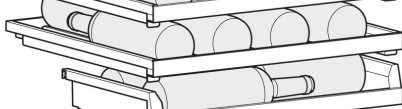
8



6



8



4



38

Los productos y sus datos se especifican con fines publicitarios. Liebherr se reserva el derecho a realizar modificaciones sin previo aviso. En caso de que las dimensiones, especificaciones y rendimiento reales del aparato sean de importancia crítica, le recomendamos que compruebe las instrucciones de instalación que acompañan al aparato en cuestión. Liebherr no se hace responsable de posibles daños. (29.11.2024)

