
GM 55B - GM 75B

Polipi multivalve

LIEBHERR

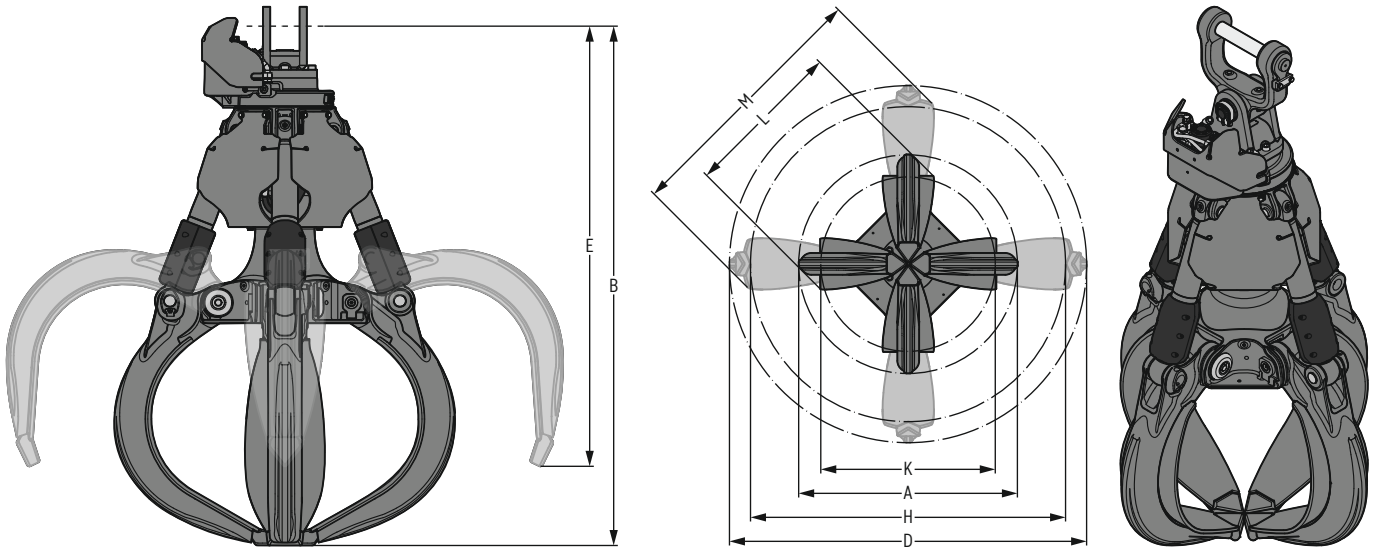
Attrezzature di lavoro

Capacità
0,40-3,50 m³

Polipo a quattro valve GMM 35-4

Valve aperte

Il precedente polipo GM 64



Configurazione della macchina

Gamma delle macchine Liebherr

Macchina per movimentazione materiali

LH 22 - LH 35

Gamma di altre marche di macchine

Classe di peso

(per l'esatta assegnazione, vedere le istruzioni per l'uso)

ca. 20-35t

Dimensioni¹⁾ / Pesi²⁾

Capacità	Versione valva	Valve chiuse				Valve aperte				senza sospensione	Peso con sospensione HD	con sospensione XHD
		A	B	K	L	D	E	H	M			
0,60m ³	infusione	1.408mm	2.046mm	1.102mm	1.027mm	2.297mm	1.719mm	2.027mm	1.675mm	1.200 kg	1.260 kg	1.285 kg

¹⁾ dimensioni di forcella HD

²⁾ con montaggio diretto

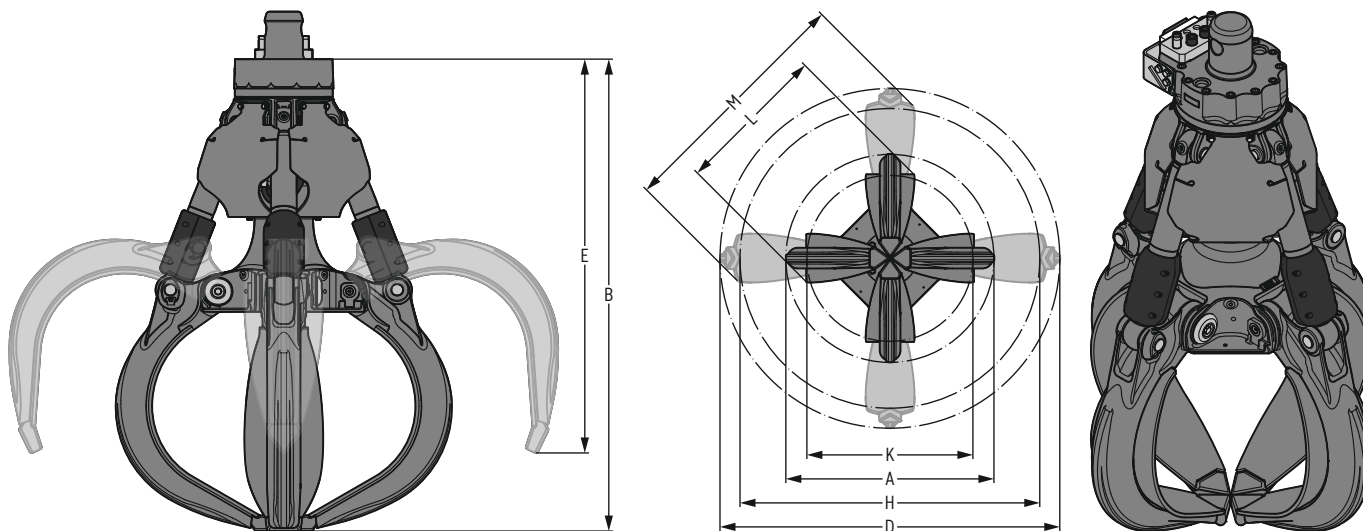
Dati tecnici

Capacità di carico max.	Polipo aperto / chiuso		Rotazione polipo		2 motori 125 cm ³ 2,45 kNm	Coppia	2 motori 200 cm ³ 3,84 kNm
	Pressione max.	Quantità max.	Pressione max.	Quantità max.			
20t	38MPa	250l/min.	15MPa	30l/min.			

Polipo a quattro valve GMM 35-4

Valve aperte, montaggio MH 40¹⁾

Il precedente polipo GM 64



Configurazione della macchina

Gamma delle macchine Liebherr

Macchina per movimentazione materiali

LH 22 - LH 35

Gamma di altre marche di macchine

Classe di peso

(per l'esatta assegnazione, vedere le istruzioni per l'uso)

ca. 20-35 t

Dimensioni / Pesì

Capacità	Versione valva	Valve chiuse				Valve aperte				Peso con sospensione MH 40
		A	B	K	L	D	E	H	M	
0,60 m ³	infusione	1.408 mm	1.979 mm	1.102 mm	1.027 mm	2.297 mm	1.652 mm	2.031 mm	1.675 mm	1.195 kg

Dati tecnici

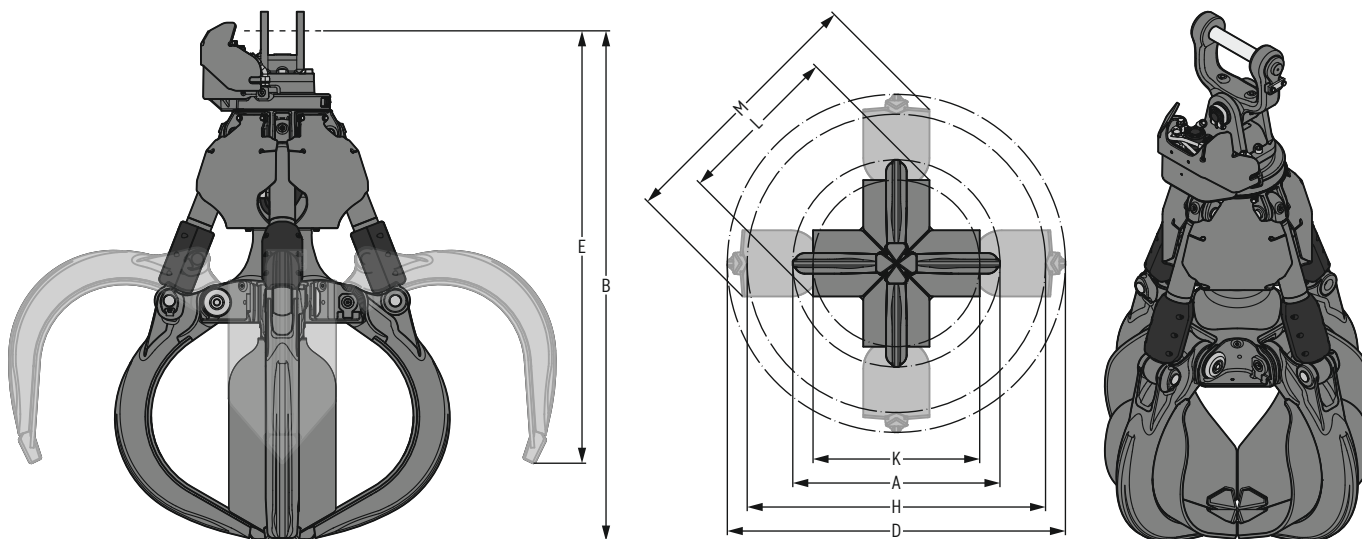
Capacità di carico max.	Pressione max.	Polipo aperto / chiuso	Quantità max.
20 t	38 MPa		250 l/min.

¹⁾ per tutte le versioni MH 40

Polipo a quattro valve GMM 35-4

Valve semi-chiuse

Il precedente polipo GM 64



Configurazione della macchina

Gamma delle macchine Liebherr

Macchina per movimentazione materiali

LH 22 - LH 35

Gamma di altre marche di macchine

Classe di peso

(per l'esatta assegnazione, vedere le istruzioni per l'uso)

ca. 20-35 t

Dimensioni¹⁾ / Pesi²⁾

Capacità	Versione valva	Valve chiuse				Valve aperte				Peso		
		A	B	K	L	D	E	H	M	senza sospensione	con sospensione HD	con sospensione XHD
0,60m ³	infusione	1.408mm	2.046mm	1.102mm	1.118mm	2.297mm	1.719mm	2.031mm	1.796mm	1.265 kg	1.325 kg	1.350 kg

¹⁾ dimensioni di forcella HD

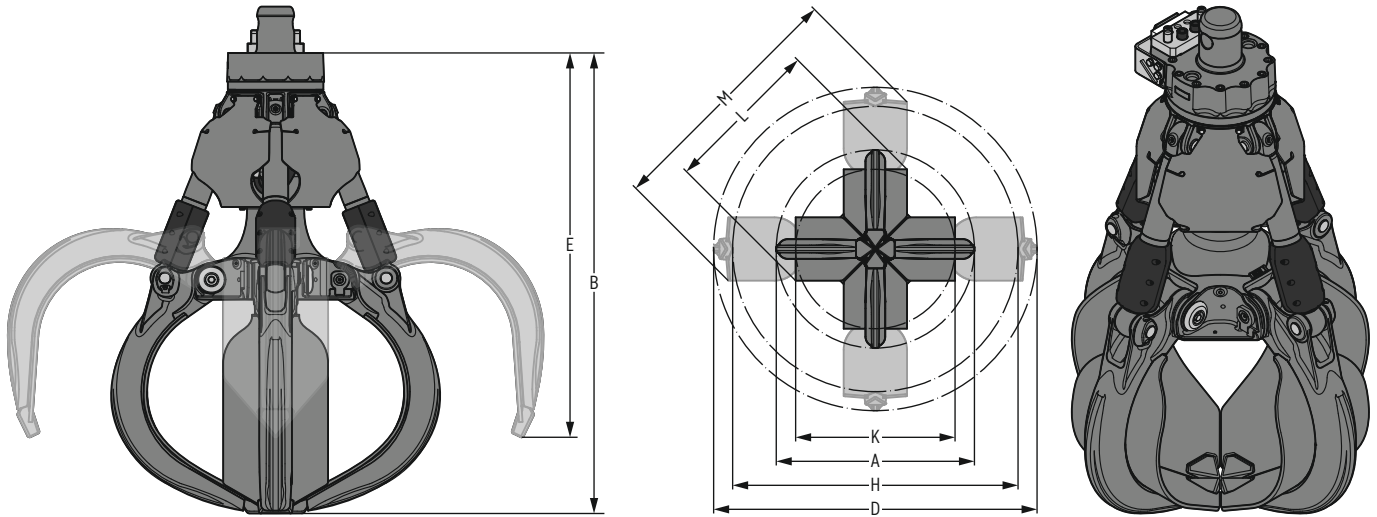
²⁾ con montaggio diretto

Dati tecnici

Capacità di carico max.	Polipo aperto / chiuso		Rotazione polipo		Coppia	
	Pressione max.	Quantità max.	Pressione max.	Quantità max.	2 motori	2 motori
20t	38MPa	250l/min.	15MPa	30l/min.	125 cm ³ 2,45 kNm	200 cm ³ 3,84 kNm

Polipo a quattro valve GMM 35-4

Valve semi-chiuse, montaggio MH 40¹⁾
 Il precedente polipo GM 64



Configurazione della macchina

Gamma delle macchine Liebherr
 Macchina per movimentazione materiali | LH 22 - LH 35

Gamma di altre marche di macchine
 Classe di peso | ca. 20-35 t
 (per l'esatta assegnazione, vedere le istruzioni per l'uso)

Dimensioni / Pesì

Capacità	Versione valva	Valve chiuse				Valve aperte				Peso con sospensione MH 40
		A	B	K	L	D	E	H	M	
0,60 m ³	infusione	1.408 mm	1.979 mm	1.102 mm	1.118 mm	2.297 mm	1.652 mm	2.031 mm	1.796 mm	1.260 kg

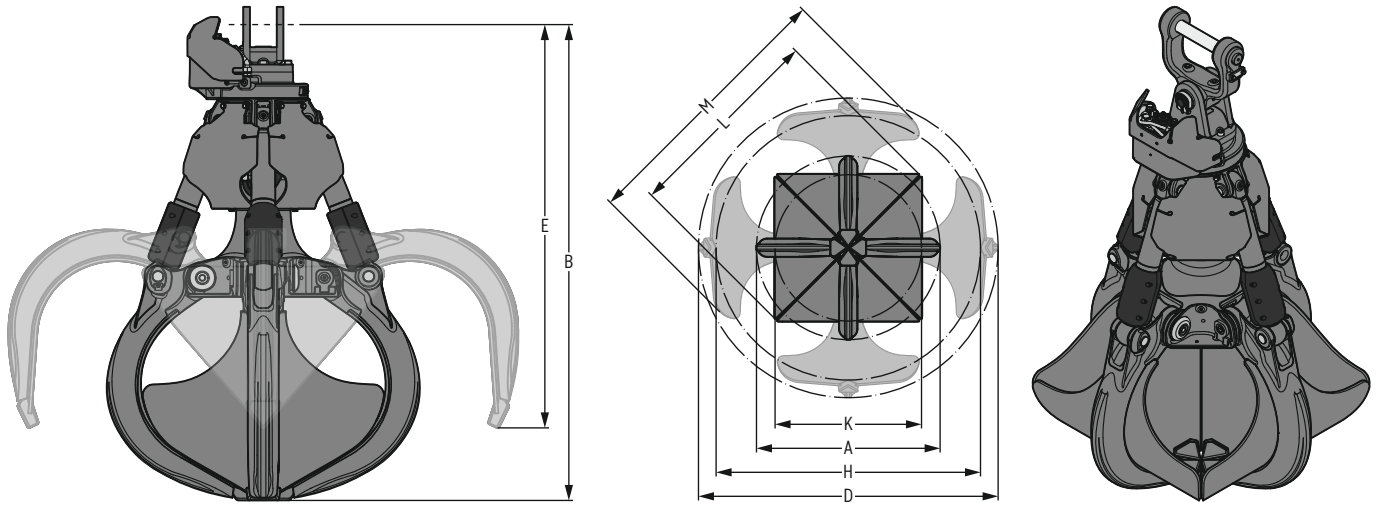
Dati tecnici

Capacità di carico max.	Pressione max.	Polipo aperto / chiuso	Quantità max.
20 t	38 MPa		250 l/min.

¹⁾ per tutte le versioni MH 40

Polipo a quattro valve GMM 35-4

Valve chiuse, forma a cuore
Il precedente polipo GM 64



Configurazione della macchina

Gamma delle macchine Liebherr

Macchina per movimentazione materiali

LH 22 - LH 35

Gamma di altre marche di macchine

Classe di peso

(per l'esatta assegnazione, vedere le istruzioni per l'uso)

ca. 20-35 t

Dimensioni¹⁾ / Pesi²⁾

Capacità	Versione valva	Valve chiuse				Valve aperte				senza sospensione	Peso con sospensione HD	con sospensione XHD
		A	B	K	L	D	E	H	M			
0,60m ³	infusione	1.408mm	2.046mm	1.102mm	1.565mm	2.297mm	1.719mm	2.031mm	2.088mm	1.360 kg	1.420 kg	1.445 kg

¹⁾ dimensioni con forcella HD

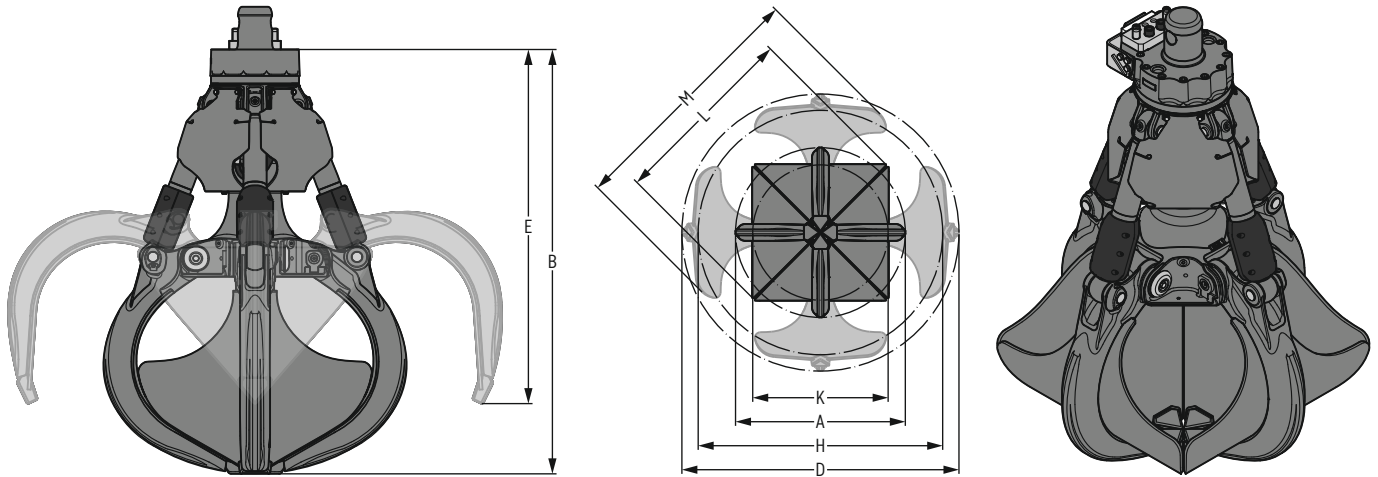
²⁾ con montaggio diretto

Dati tecnici

Capacità di carico max.	Polipo aperto / chiuso		Rotazione polipo		Coppia	
	Pressione max.	Quantità max.	Pressione max.	Quantità max.	2 motori	2 motori
20t	38MPa	250l/min.	15MPa	30l/min.	125 cm ³ 2,45 kNm	200 cm ³ 3,84 kNm

Polipo a quattro valve GMM 35-4

Valve chiuse, forma a cuore, montaggio MH 40¹⁾
 Il precedente polipo GM 64



Configurazione della macchina

Gamma delle macchine Liebherr
 Macchina per movimentazione materiali | LH 22 - LH 35

Gamma di altre marche di macchine
 Classe di peso | ca. 20-35 t
 (per l'esatta assegnazione, vedere le istruzioni per l'uso)

Dimensioni / Pesì

Capacità	Versione valva	Valve chiuse				Valve aperte				Peso con sospensione MH 40
		A	B	K	L	D	E	H	M	
0,60 m ³	infusione	1.408 mm	1.979 mm	1.102 mm	1.565 mm	2.297 mm	1.652 mm	2.031 mm	2.088 mm	1.360 kg

Dati tecnici

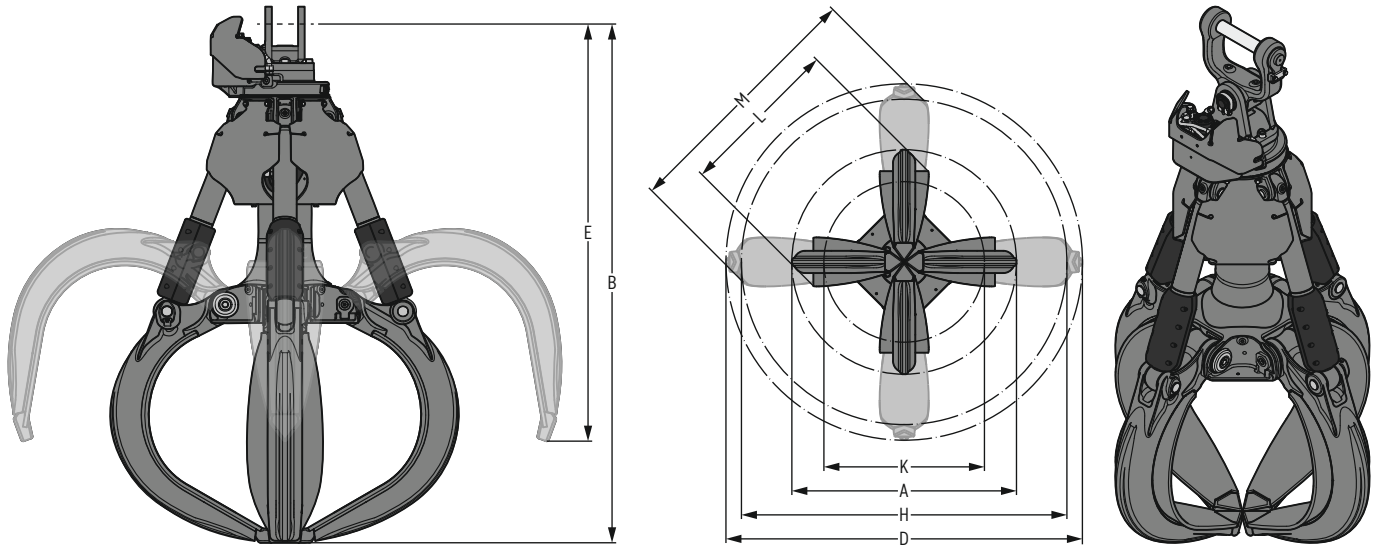
Capacità di carico max.	Pressione max.	Polipo aperto / chiuso	Quantità max.
20 t	38 MPa		250 l/min.

¹⁾ per tutte le versioni MH 40

Polipo a quattro valve GMM 50-4

Valve aperte

Il precedente polipo GM 69



Configurazione della macchina

Gamma delle macchine Liebherr

Macchina per movimentazione materiali

LH 40 - LH 50 High Rise

Gamma di altre marche di macchine

Classe di peso

(per l'esatta assegnazione, vedere le istruzioni per l'uso)

ca. 35-55 t

Dimensioni¹⁾ / Pesi²⁾

Capacità	Versione valva	Valve chiuse				Valve aperte				Peso	
		A	B	K	L	D	E	H	M	senza sospensione	con sospensione XHD
m ³		mm	mm	mm	mm	mm	mm	mm	mm	kg	kg
0,70	saldato	1.546	2.265	1.234	1.224	2.265	1.880	2.090	1.725	1.310	1.410
0,90	infusione	1.601	2.388	1.257	1.158	2.545	1.921	2.323	1.857	1.425	1.525
1,10	saldato	1.714	2.429	1.388	1.342	2.576	1.935	2.398	1.947	1.435	1.535

¹⁾ dimensioni con forcella XHD

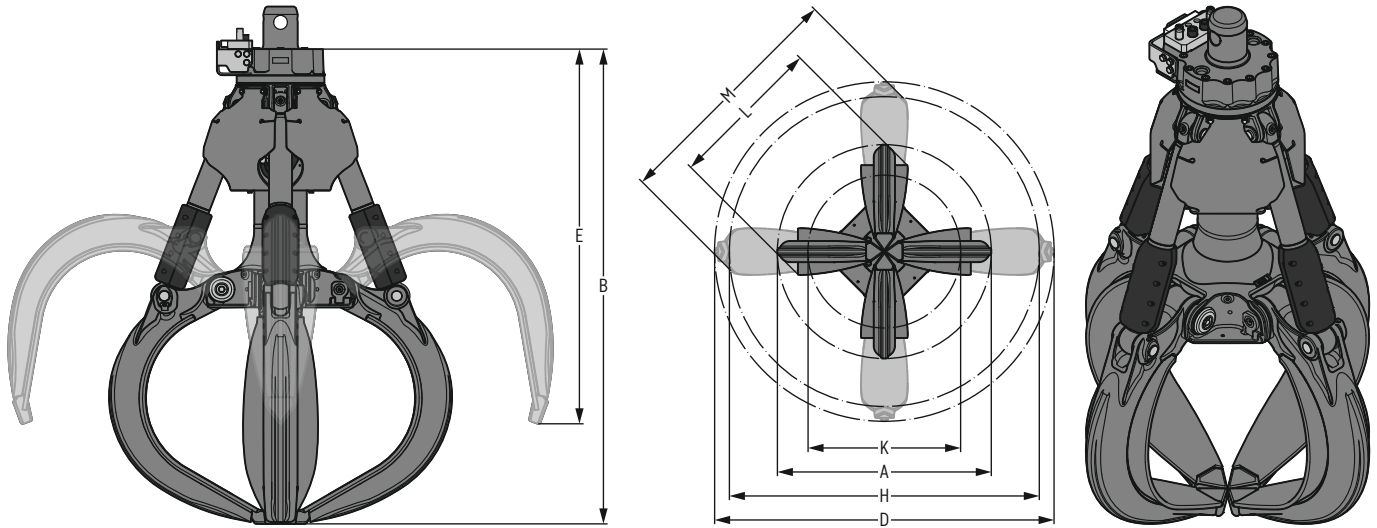
²⁾ con montaggio diretto

Dati tecnici

Capacità di carico max.	Polipo aperto / chiuso		Rotazione polipo		2 motori 125 cm ³ 2,45 kNm	Coppia 2 motori 200 cm ³ 3,84 kNm
	Pressione max.	Quantità max.	Pressione max.	Quantità max.		
20t	38 MPa	250 l/min.	15 MPa	30 l/min.		

Polipo a quattro valve GMM 50-4

Valve aperte, montaggio MH 40¹⁾
Il precedente polipo GM 69



Configurazione della macchina

Gamma delle macchine Liebherr

Macchina per movimentazione materiali

LH 40 - LH 50 High Rise

Gamma di altre marche di macchine

Classe di peso

(per l'esatta assegnazione, vedere le istruzioni per l'uso)

ca. 35-55 t

Dimensioni / Pesì

Capacità	Versione valva	Valve chiuse				Valve aperte				Peso con sospensione MH 40 kg
		A	B	K	L	D	E	H	M	
m ³		mm	mm	mm	mm	mm	mm	mm	mm	
0,70	saldato	1.546	2.096	1.234	1.224	2.265	1.711	2.090	1.725	1.280
0,90	infusione	1.601	2.219	1.257	1.158	2.545	1.752	2.323	1.857	1.395
1,10	saldato	1.714	2.260	1.388	1.342	2.576	1.766	2.398	1.947	1.405

Dati tecnici

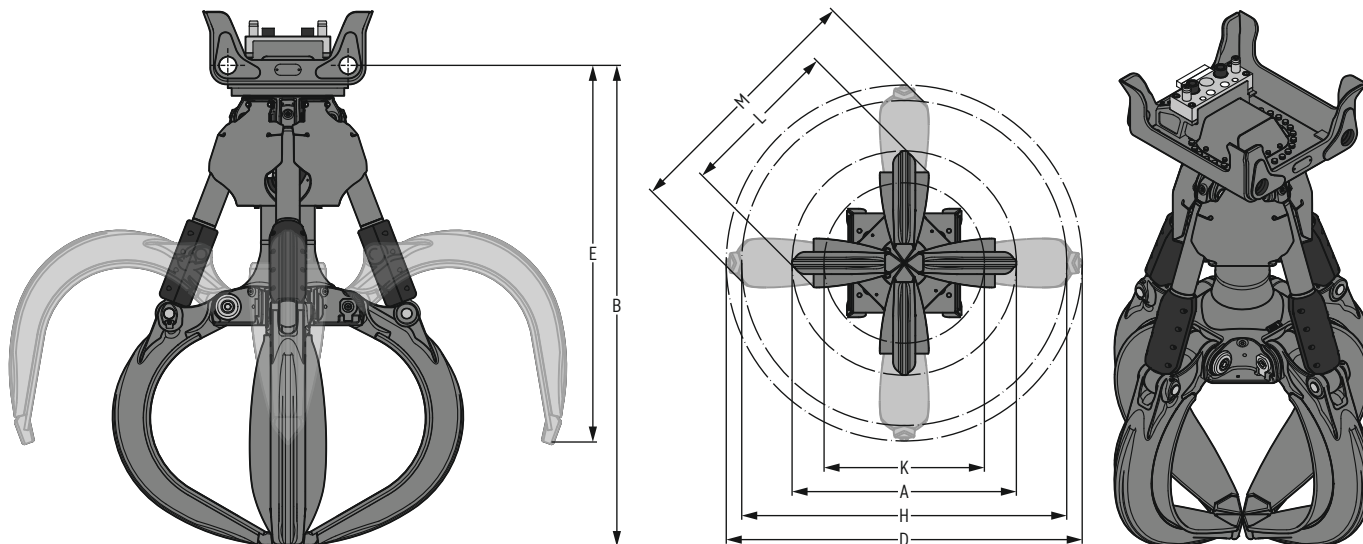
Capacità di carico max.	Pressione max.	Polipo aperto / chiuso	Quantità max.
20 t	38 MPa		250 l/min.

¹⁾ per tutte le versioni MH 40

Polipo a quattro valve GMM 50-4

Valve aperte, montaggio MH 110¹⁾

Il precedente polipo GM 69



Configurazione della macchina

Gamma delle macchine Liebherr

Macchina per movimentazione materiali

| LH 40 - LH 50 High Rise

Gamma di altre marche di macchine

Classe di peso

(per l'esatta assegnazione, vedere le istruzioni per l'uso)

| ca. 35-55 t

Dimensioni / Pesì

Capacità	Versione valva	Valve chiuse				Valve aperte				Peso con sospensione MH 110 kg
		A	B	K	L	D	E	H	M	
m ³		mm	mm	mm	mm	mm	mm	mm	mm	
0,70	saldato	1.546	2.077	1.234	1.224	2.265	1.692	2.090	1.725	1.430
0,90	infusione	1.601	2.200	1.257	1.158	2.545	1.733	2.323	1.857	1.545
1,10	saldato	1.714	2.241	1.388	1.342	2.576	1.747	2.398	1.947	1.555

Dati tecnici

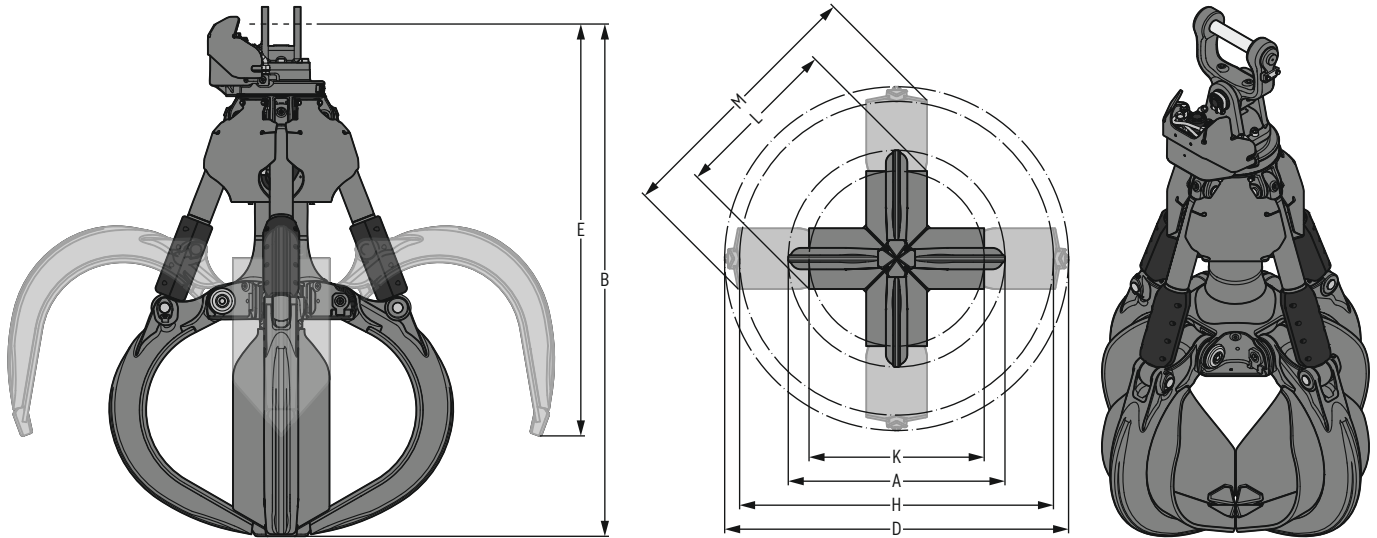
Capacità di carico max.	Pressione max.	Polipo aperto / chiuso	Quantità max.
20 t	38 MPa		250 l/min.

¹⁾ per tutte le versioni MH 110

Polipo a quattro valve GMM 50-4

Valve semi-chiuse

Il precedente polipo GM 69



Configurazione della macchina

Gamma delle macchine Liebherr

Macchina per movimentazione materiali

LH 40 - LH 50 High Rise

Gamma di altre marche di macchine

Classe di peso

(per l'esatta assegnazione, vedere le istruzioni per l'uso)

ca. 35-55 t

Dimensioni¹⁾ / Pesi²⁾

Capacità	Versione valva	Valve chiuse				Valve aperte				Peso	
		A	B	K	L	D	E	H	M	senza sospensione	con sospensione XHD
m ³		mm	mm	mm	mm	mm	mm	mm	mm	kg	kg
0,70	saldato	1.546	2.265	1.234	1.224	2.265	1.880	2.090	1.807	1.380	1.480
0,90	infusione	1.601	2.388	1.257	1.233	2.545	1.921	2.323	1.975	1.505	1.605
1,10	saldato	1.714	2.429	1.388	1.403	2.576	1.935	2.398	2.091	1.535	1.635

¹⁾ dimensioni con forcella XHD

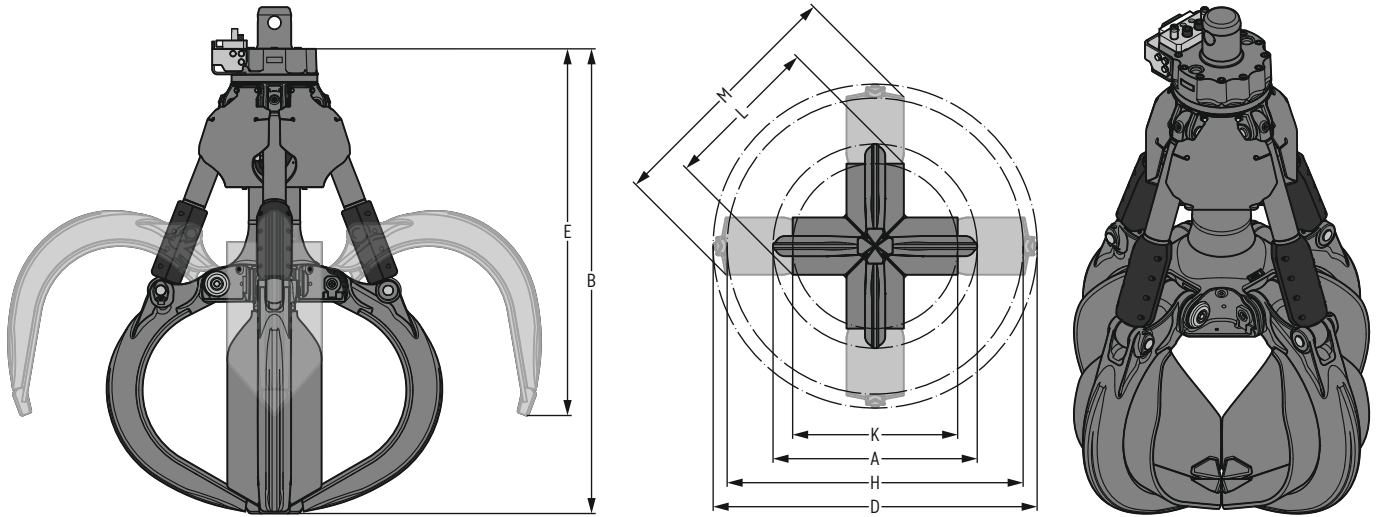
²⁾ con montaggio diretto

Dati tecnici

Capacità di carico max.	Polipo aperto / chiuso		Rotazione polipo		Coppia
	Pressione max.	Quantità max.	Pressione max.	Quantità max.	
20t	38 MPa	250 l/min.	15 MPa	30 l/min.	2 motori 125 cm ³ 2,45 kNm
					2 motori 200 cm ³ 3,84 kNm

Polipo a quattro valve GMM 50-4

Valve semi-chiuse, montaggio MH 40¹⁾
Il precedente polipo GM 69



Configurazione della macchina

Gamma delle macchine Liebherr

Macchina per movimentazione materiali | LH 40 - LH 50 High Rise

Gamma di altre marche di macchine

Classe di peso
(per l'esatta assegnazione, vedere le istruzioni per l'uso)

ca. 35-55 t

Dimensioni / Pesì

Capacità	Versione valva	Valve chiuse				Valve aperte				Peso con sospensione MH 40 kg
		A	B	K	L	D	E	H	M	
m ³		mm	mm	mm	mm	mm	mm	mm	mm	
0,70	saldato	1.546	2.096	1.234	1.224	2.265	1.711	2.090	1.807	1.350
0,90	infusione	1.601	2.219	1.257	1.233	2.545	1.752	2.323	1.975	1.475
1,10	saldato	1.714	2.260	1.388	1.403	2.576	1.766	2.398	2.091	1.500

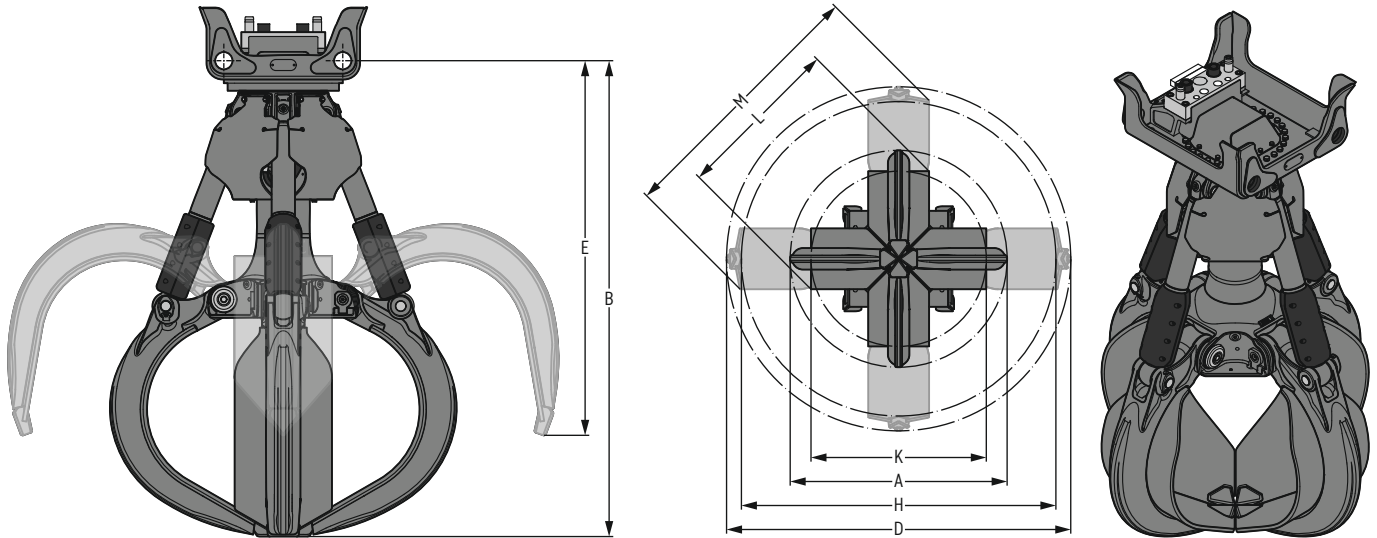
Dati tecnici

Capacità di carico max.	Pressione max.	Polipo aperto / chiuso	Quantità max.
20 t	38 MPa		250 l/min.

¹⁾ per tutte le versioni MH 40

Polipo a quattro valve GMM 50-4

Valve semi-chiuse, montaggio MH 110¹⁾
Il precedente polipo GM 69



Configurazione della macchina

Gamma delle macchine Liebherr

Macchina per movimentazione materiali | LH 40 - LH 50 High Rise

Gamma di altre marche di macchine

Classe di peso
(per l'esatta assegnazione, vedere le istruzioni per l'uso)

ca. 35-55 t

Dimensioni / Pesì

Capacità	Versione valva	Valve chiuse				Valve aperte				Peso con sospensione MH 110 kg
		A	B	K	L	D	E	H	M	
m ³		mm	mm	mm	mm	mm	mm	mm	mm	
0,70	saldato	1.546	2.077	1.234	1.224	2.265	1.692	2.090	1.807	1.500
0,90	infusione	1.601	2.200	1.257	1.233	2.545	1.733	2.323	1.975	1.625
1,10	saldato	1.714	2.241	1.388	1.403	2.576	1.747	2.398	2.091	1.655

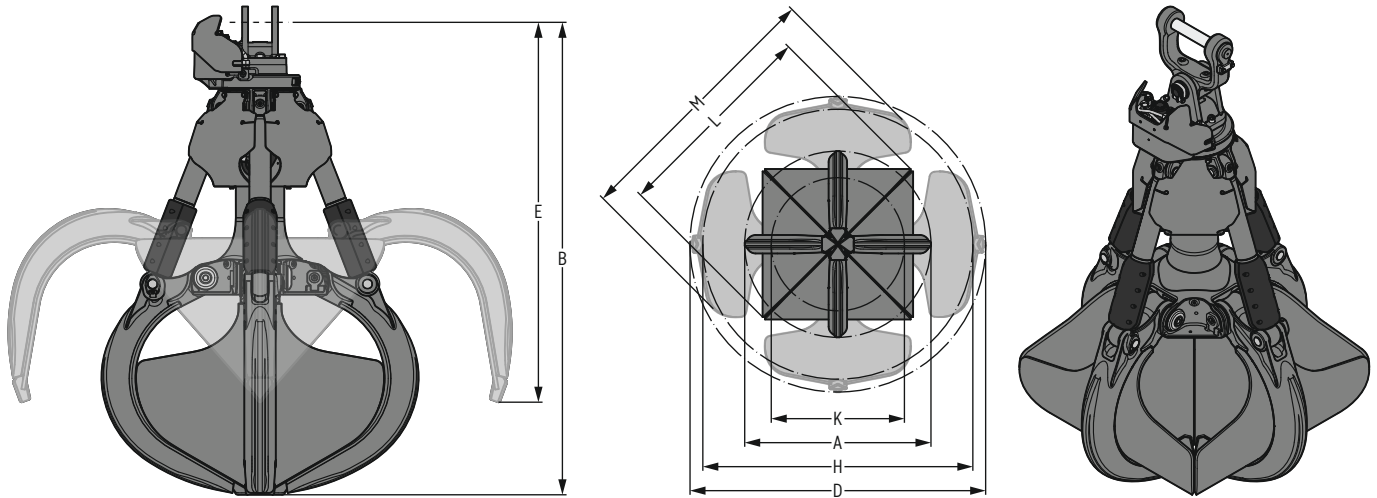
Dati tecnici

Capacità di carico max.	Pressione max.	Polipo aperto / chiuso	Quantità max.
20 t	38 MPa		250 l/min.

¹⁾ per tutte le versioni MH 110

Polipo a quattro valve GMM 50-4

Valve chiuse, forma a cuore
Il precedente polipo GM 69



Configurazione della macchina

Gamma delle macchine Liebherr

Macchina per movimentazione materiali

LH 40 - LH 50 High Rise

Gamma di altre marche di macchine

Classe di peso

(per l'esatta assegnazione, vedere le istruzioni per l'uso)

ca. 35-55 t

Dimensioni¹⁾ / Pesi²⁾

Capacità	Versione valva	Valve chiuse				Valve aperte				Peso	
		A	B	K	L	D	E	H	M	senza sospensione	con sospensione XHD
m ³		mm	mm	mm	mm	mm	mm	mm	mm	kg	kg
0,70	saldato	1.546	2.265	1.234	1.768	2.265	1.880	2.090	2.149	1.550	1.650
0,90	infusione	1.601	2.388	1.257	1.801	2.545	1.921	2.323	2.302	1.685	1.785
1,10	saldato	1.714	2.429	1.388	1.986	2.576	1.935	2.398	2.433	1.710	1.810

¹⁾ dimensioni con forcella XHD

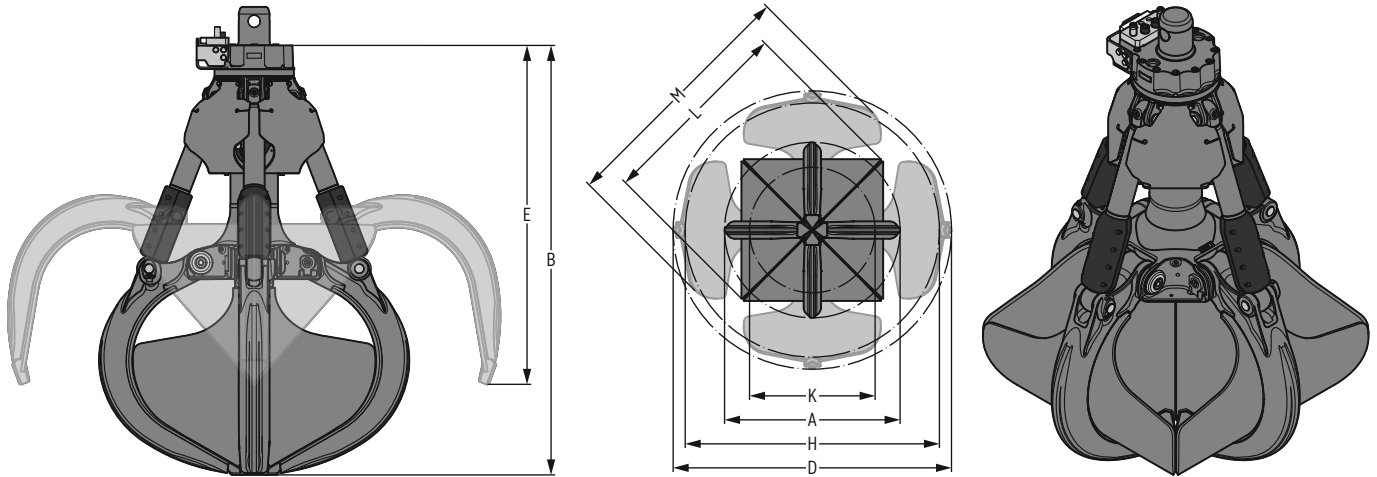
²⁾ con montaggio diretto

Dati tecnici

Capacità di carico max.	Polipo aperto / chiuso		Rotazione polipo		Coppia	
	Pressione max.	Quantità max.	Pressione max.	Quantità max.	2 motori	2 motori
20t	38MPa	250l/min.	15MPa	30l/min.	125 cm ³ 2,45 kNm	200 cm ³ 3,84 kNm

Polipo a quattro valve GMM 50-4

Valve chiuse, forma a cuore, montaggio MH 40¹⁾
Il precedente polipo GM 69



Configurazione della macchina

Gamma delle macchine Liebherr

Macchina per movimentazione materiali | LH 40 - LH 50 High Rise

Gamma di altre marche di macchine

Classe di peso | ca. 35-55 t
(per l'esatta assegnazione, vedere le istruzioni per l'uso)

Dimensioni / Pesì

Capacità	Versione valva	Valve chiuse				Valve aperte				Peso con sospensione MH 40 kg
		A	B	K	L	D	E	H	M	
m ³		mm	mm	mm	mm	mm	mm	mm	mm	
0,70	saldato	1.546	2.096	1.234	1.768	2.265	1.711	2.090	2.149	1.515
0,90	infusione	1.601	2.219	1.257	1.801	2.545	1.752	2.323	2.302	1.655
1,10	saldato	1.714	2.260	1.388	1.986	2.576	1.766	2.398	2.433	1.680

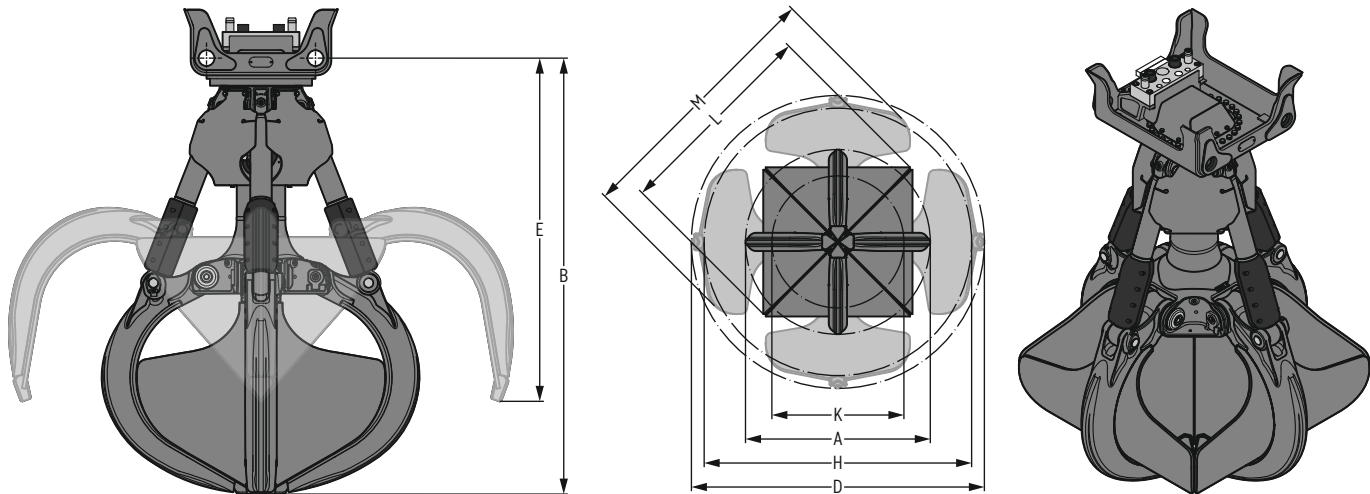
Dati tecnici

Capacità di carico max.	Pressione max.	Polipo aperto / chiuso	Quantità max.
20 t	38 MPa		250 l/min.

¹⁾ per tutte le versioni MH 40

Polipo a quattro valve GMM 50-4

Valve chiuse, forma a cuore, montaggio MH 110¹⁾
Il precedente polipo GM 69



Configurazione della macchina

Gamma delle macchine Liebherr

Macchina per movimentazione materiali | LH 40 - LH 50 High Rise

Gamma di altre marche di macchine

Classe di peso | ca. 35-55 t
(per l'esatta assegnazione, vedere le istruzioni per l'uso)

Dimensioni / Pesì

Capacità	Versione valva	Valve chiuse				Valve aperte				Peso con sospensione MH 110 kg
		A	B	K	L	D	E	H	M	
m ³		mm	mm	mm	mm	mm	mm	mm	mm	
0,70	saldato	1.546	2.077	1.234	1.768	2.265	1.692	2.090	2.149	1.670
0,90	infusione	1.601	2.200	1.257	1.801	2.545	1.733	2.323	2.302	1.805
1,10	saldato	1.714	2.241	1.388	1.986	2.576	1.747	2.398	2.433	1.830

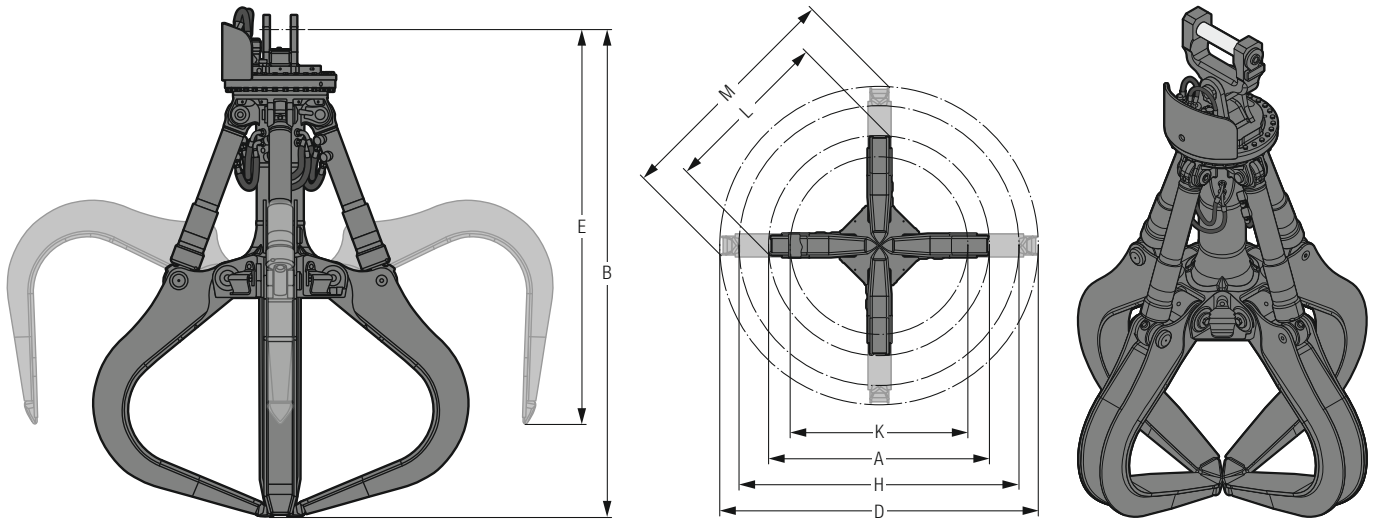
Dati tecnici

Capacità di carico max.	Pressione max.	Polipo aperto / chiuso	Quantità max.
20t	38 MPa		250l/min.

¹⁾ per tutte le versioni MH 110

Polipo a quattro valve GMM 80-4

Valve aperte



Configurazione della macchina

Gamma delle macchine Liebherr

Macchina per movimentazione materiali | LH 50 High Rise - LH 110

Gamma di altre marche di macchine

Classe di peso
(per l'esatta assegnazione, vedere le istruzioni per l'uso)

ca. 45-100t

Dimensioni¹⁾ / Pesi²⁾

Capacità	Versione valva	Valve chiuse				Valve aperte				Peso	
		A	B	K	L	D	E	H	M	senza sospensione	con sospensione XHD
m ³		mm	mm	mm	mm	mm	mm	mm	mm	kg	kg
1,10	saldato	1.793	2.540	1.383	1.388	2.713	2.111	2.421	2.042	1.770	1.900
1,40	saldato	1.909	2.612	1.528	1.471	2.863	2.140	2.552	2.148	1.810	1.940
1,70	saldato	2.063	2.672	1.690	1.586	2.997	2.165	2.662	2.246	1.870	2.000

¹⁾ dimensioni con forcella XHD

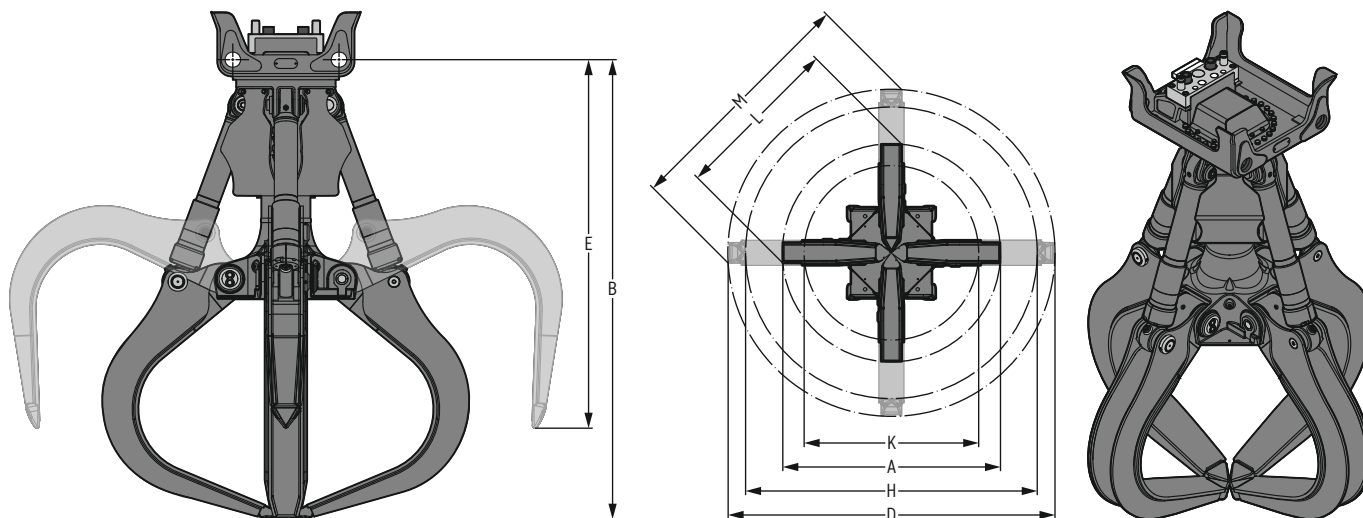
²⁾ con montaggio diretto

Dati tecnici

Capacità di carico max.	Polipo aperto / chiuso		Rotazione polipo		Coppia 2 motori 200 cm ³
	Pressione max.	Quantità max.	Pressione max.	Quantità max.	
30t	36 MPa	300l/min.	15 MPa	50l/min.	3,84 kNm

Polipo a quattro valve GMM 80-4

Valve aperte, montaggio MH 110¹⁾



Configurazione della macchina

Gamma delle macchine Liebherr

Macchina per movimentazione materiali

LH 50 High Rise - LH 110

Gamma di altre marche di macchine

Classe di peso

(per l'esatta assegnazione, vedere le istruzioni per l'uso)

ca. 45-100t

Dimensioni / Pesì

Capacità	Versione valva	Valve chiuse				Valve aperte				Peso con sospensione MH 110 kg
		A	B	K	L	D	E	H	M	
m ³		mm	mm	mm	mm	mm	mm	mm	mm	
1,10	saldato	1.793	2.308	1.383	1.388	2.713	1.879	2.421	2.042	1.720
1,40	saldato	1.909	2.380	1.528	1.471	2.863	1.908	2.552	2.148	1.760
1,70	saldato	2.063	2.440	1.690	1.586	2.997	1.933	2.662	2.246	1.815

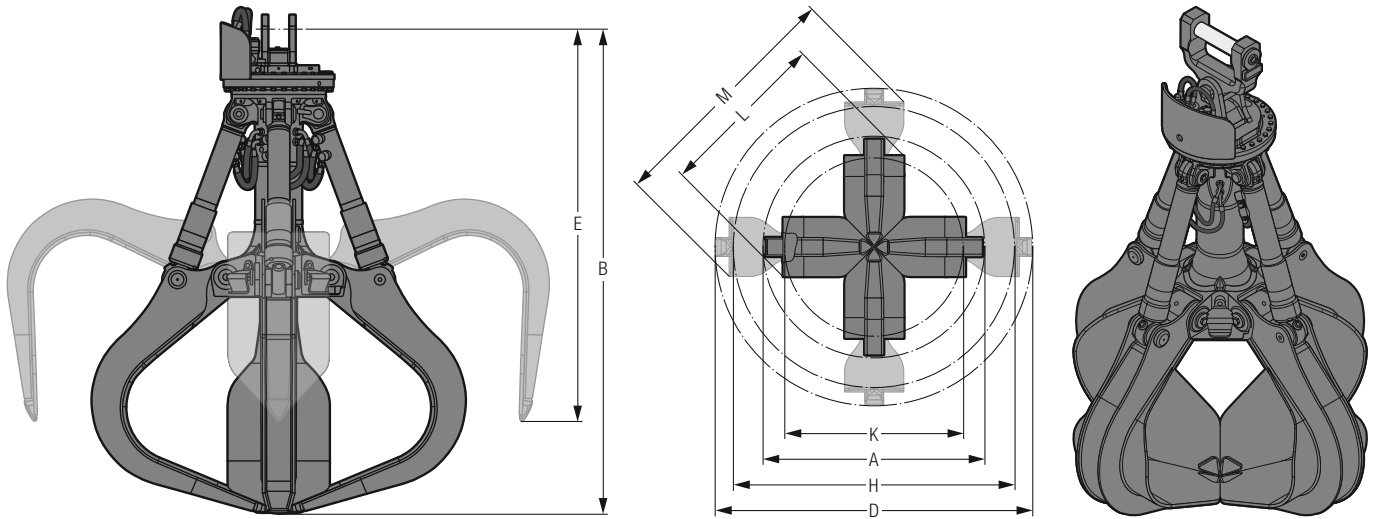
Dati tecnici

Capacità di carico max.	Pressione max.	Polipo aperto / chiuso	Quantità max.
30t	36 MPa		300/min.

¹⁾ per tutte le versioni MH 110

Polipo a quattro valve GMM 80-4

Valve semi-chiuse



Configurazione della macchina

Gamma delle macchine Liebherr

Macchina per movimentazione materiali | LH 50 High Rise - LH 110

Gamma di altre marche di macchine

Classe di peso
(per l'esatta assegnazione, vedere le istruzioni per l'uso)

ca. 45-100t

Dimensioni¹⁾ / Pesi²⁾

Capacità	Versione valva	Valve chiuse				Valve aperte				Peso	
		A	B	K	L	D	E	H	M	senza sospensione	con sospensione XHD
m ³		mm	mm	mm	mm	mm	mm	mm	mm	kg	kg
1,10	saldata	1.793	2.540	1.383	1.399	2.713	2.111	2.421	2.156	1.965	2.095
1,40	saldata	1.909	2.612	1.528	1.502	2.863	2.140	2.552	2.253	2.020	2.150
1,70	saldata	2.063	2.672	1.690	1.616	2.997	2.165	2.662	2.336	2.080	2.210

¹⁾ dimensioni con forcella XHD

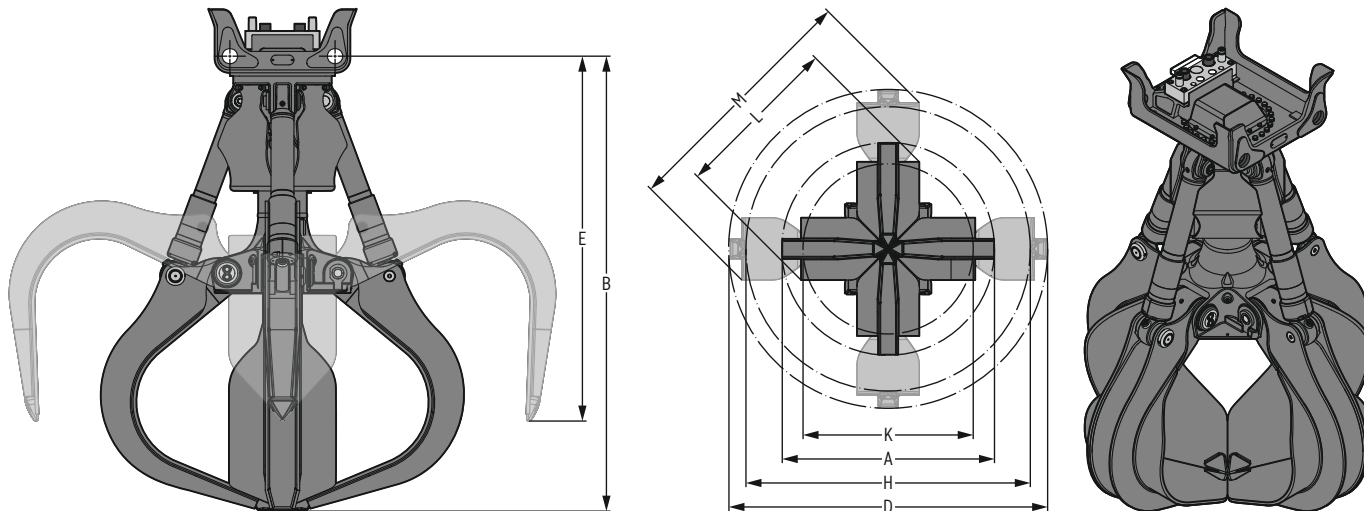
²⁾ con montaggio diretto

Dati tecnici

Capacità di carico max.	Polipo aperto / chiuso		Rotazione polipo		Coppia 2 motori 200 cm ³
	Pressione max.	Quantità max.	Pressione max.	Quantità max.	
30t	36 MPa	300l/min.	15 MPa	50l/min.	3,84 kNm

Polipo a quattro valve GMM 80-4

Valve semi-chiuse, montaggio MH 110¹⁾



Configurazione della macchina

Gamma delle macchine Liebherr

Macchina per movimentazione materiali

LH 50 High Rise - LH 110

Gamma di altre marche di macchine

Classe di peso

(per l'esatta assegnazione, vedere le istruzioni per l'uso)

ca. 45-100t

Dimensioni / Pesì

Capacità	Versione valva	Valve chiuse				Valve aperte				Peso con sospensione MH 110 kg
		A	B	K	L	D	E	H	M	
m ³		mm	mm	mm	mm	mm	mm	mm	mm	
1,10	saldato	1.793	2.308	1.383	1.399	2.713	1.879	2.421	2.156	1.910
1,40	saldato	1.909	2.380	1.528	1.502	2.863	1.908	2.552	2.253	1.970
1,70	saldato	2.063	2.440	1.690	1.616	2.997	1.933	2.662	2.336	2.030

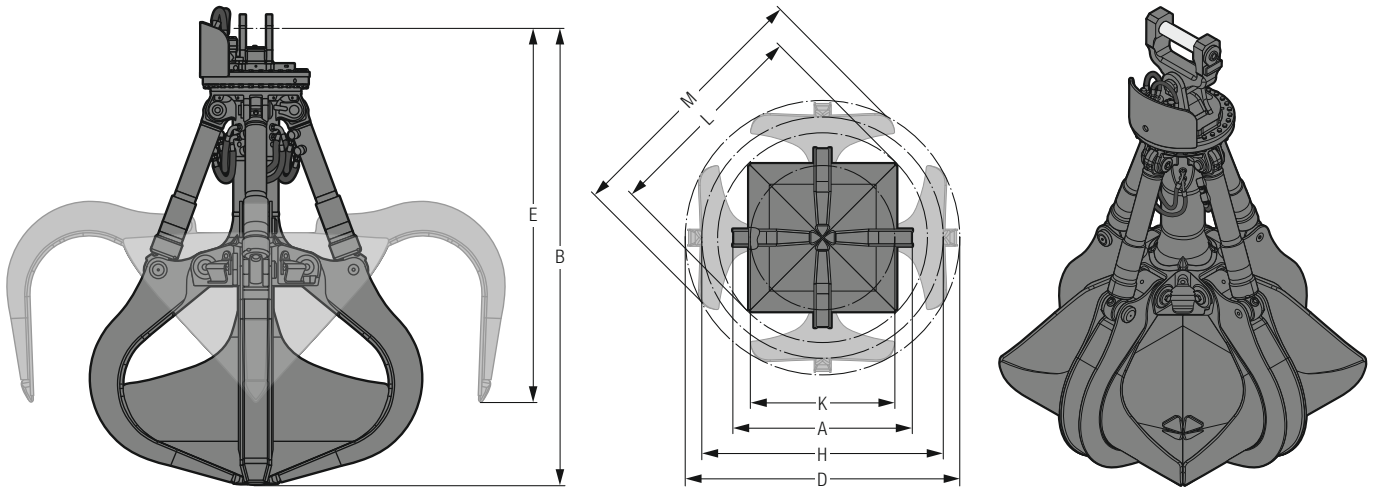
Dati tecnici

Capacità di carico max.	Pressione max.	Polipo aperto / chiuso	Quantità max.
30t	36 MPa		300/min.

¹⁾ per tutte le versioni MH 110

Polipo a quattro valve GMM 80-4

Valve chiuse, forma a cuore



Configurazione della macchina

Gamma delle macchine Liebherr

Macchina per movimentazione materiali | LH 50 High Rise - LH 110

Gamma di altre marche di macchine

Classe di peso | ca. 45-100t
(per l'esatta assegnazione, vedere le istruzioni per l'uso)

Dimensioni¹⁾ / Pesi²⁾

Capacità	Versione valva	Valve chiuse				Valve aperte				Peso	
		A	B	K	L	D	E	H	M	senza sospensione	con sospensione XHD
m ³		mm	mm	mm	mm	mm	mm	mm	mm	kg	kg
1,40	saldato	1.909	2.612	1.528	2.180	2.904	2.140	2.552	2.771	2.275	2.405
1,70	saldato	2.063	2.672	1.690	2.414	3.099	2.165	2.662	2.996	2.430	2.560

¹⁾ dimensioni con forcella XHD

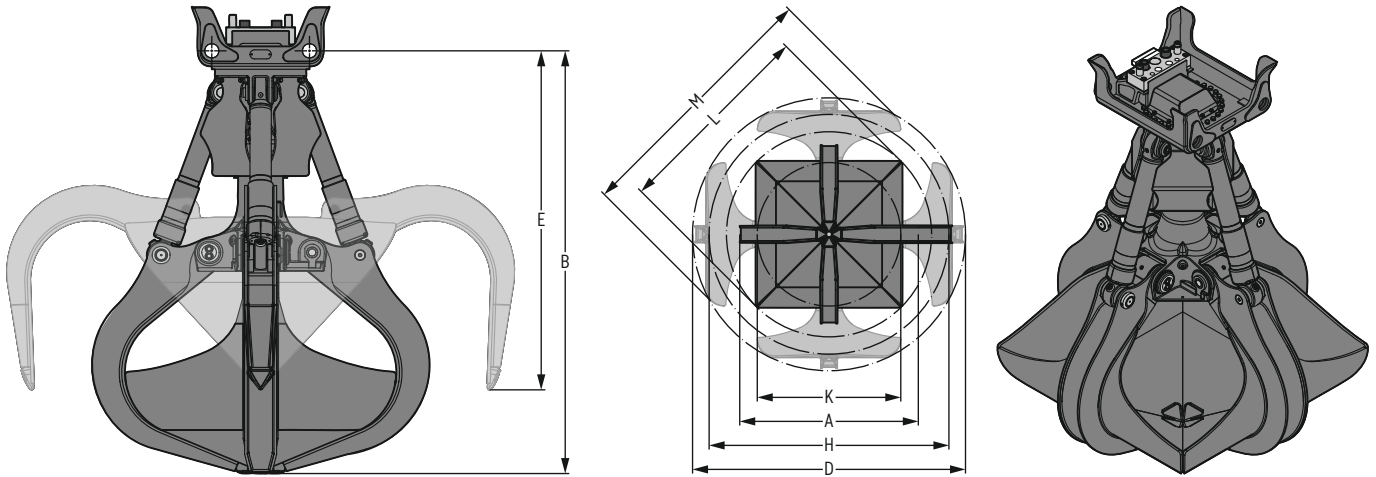
²⁾ con montaggio diretto

Dati tecnici

Capacità di carico max.	Polipo aperto / chiuso		Rotazione polipo		Coppia 2 motori 200 cm ³
	Pressione max.	Quantità max.	Pressione max.	Quantità max.	
30t	36 MPa	300l/min.	15 MPa	50l/min.	3,84 kNm

Polipo a quattro valve GMM 80-4

Valve chiuse, forma a cuore, montaggio MH 110¹⁾



Configurazione della macchina

Gamma delle macchine Liebherr

Macchina per movimentazione materiali | LH 50 High Rise - LH 110

Gamma di altre marche di macchine

Classe di peso | ca. 45-100t
(per l'esatta assegnazione, vedere le istruzioni per l'uso)

Dimensioni / Pesì

Capacità	Versione valva	Valve chiuse				Valve aperte				Peso con sospensione MH 110 kg
		A	B	K	L	D	E	H	M	
m ³		mm	mm	mm	mm	mm	mm	mm	mm	
1,40	saldato	1.909	2.380	1.528	2.180	2.904	1.908	2.552	2.771	2.225
1,70	saldato	2.063	2.440	1.690	2.414	3.099	1.933	2.662	2.996	2.380

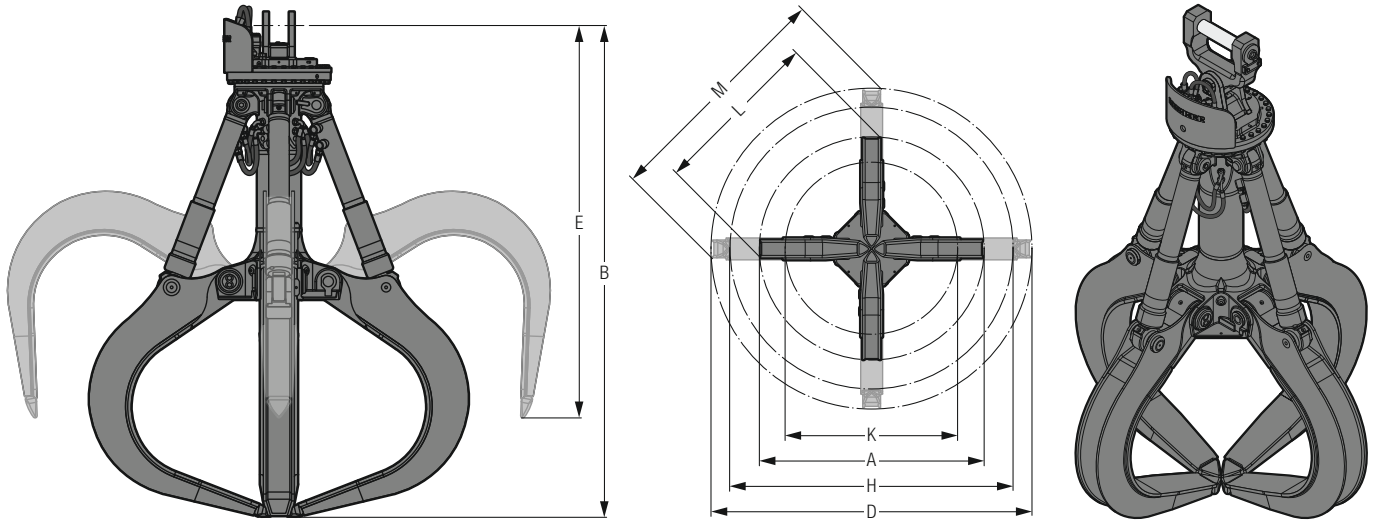
Dati tecnici

Capacità di carico max.	Pressione max.	Polipo aperto / chiuso	Quantità max.
30t	36 MPa		300/min.

¹⁾ per tutte le versioni MH 110

Polipo a quattro valve GMM 120-4

Valve aperte



Configurazione della macchina

Gamma delle macchine Liebherr

Macchina per movimentazione materiali | LH 80 - LH 150

Gamma di altre marche di macchine

Classe di peso
(per l'esatta assegnazione, vedere le istruzioni per l'uso) | ca. 70-200t

Dimensioni¹⁾ / Pesi²⁾

Capacità	Versione valva	Valve chiuse				Valve aperte				Peso	
		A	B	K	L	D	E	H	M	senza sospensione	con sospensione XHD
m ³		mm	mm	mm	mm	mm	mm	mm	mm	kg	kg
1,70	saldata	2.095	2.846	1.575	1.605	3.095	2.288	2.773	2.316	2.025	2.155
2,00	saldata	2.224	2.882	1.731	1.700	3.186	2.302	2.835	2.380	2.070	2.200
2,50	saldata	2.322	2.987	1.830	1.769	3.386	2.345	3.027	2.521	2.125	2.255
3,00	saldata	2.426	3.088	1.931	1.838	3.578	2.386	3.211	2.657	2.175	2.305

¹⁾ dimensioni con forcella XHD

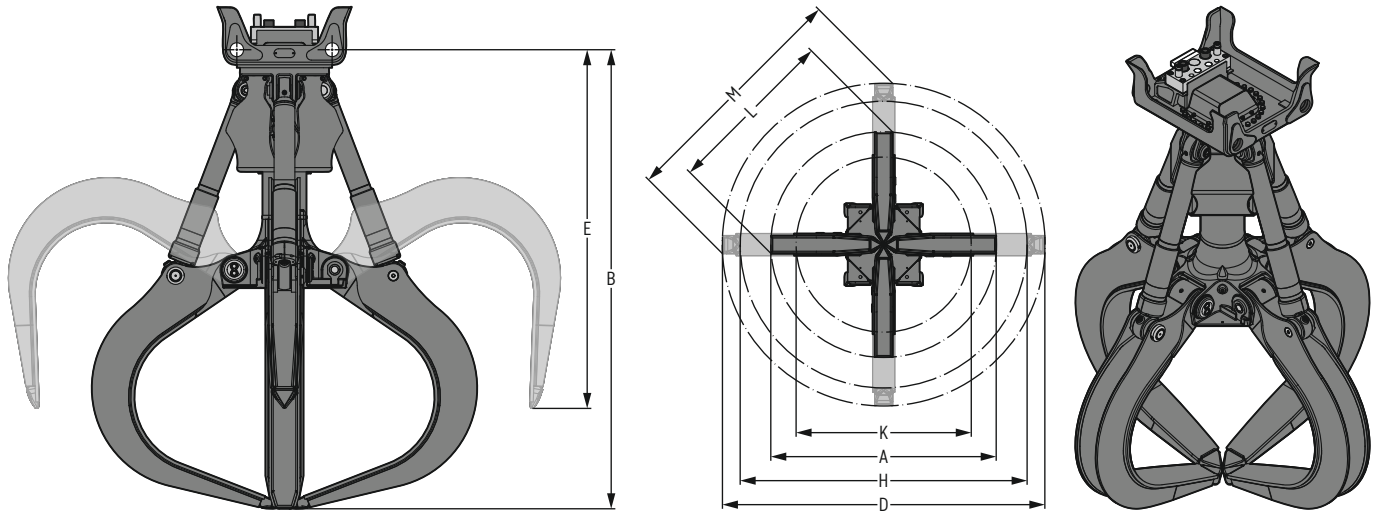
²⁾ con montaggio diretto

Dati tecnici

Capacità di carico max.	Polipo aperto / chiuso		Rotazione polipo		Coppia 2 motori 200 cm ³
	Pressione max.	Quantità max.	Pressione max.	Quantità max.	
30t	36 MPa	300l/min.	15 MPa	50l/min.	3,84 kNm

Polipo a quattro valve GMM 120-4

Valve aperte, montaggio MH 110¹⁾



Configurazione della macchina

Gamma delle macchine Liebherr

Macchina per movimentazione materiali

| LH 80 - LH 150

Gamma di altre marche di macchine

Classe di peso

(per l'esatta assegnazione, vedere le istruzioni per l'uso)

| ca. 70-200t

Dimensioni / Pesì

Capacità	Versione valva	Valve chiuse				Valve aperte				Peso con sospensione MH 110 kg
		A	B	K	L	D	E	H	M	
m ³		mm	mm	mm	mm	mm	mm	mm	mm	
1,70	saldato	2.095	2.614	1.575	1.605	3.095	2.056	2.773	2.316	1.975
2,00	saldato	2.224	2.650	1.731	1.700	3.186	2.070	2.835	2.380	2.015
2,50	saldato	2.322	2.755	1.830	1.769	3.386	2.113	3.027	2.521	2.075
3,00	saldato	2.426	2.856	1.931	1.838	3.578	2.154	3.211	2.657	2.125

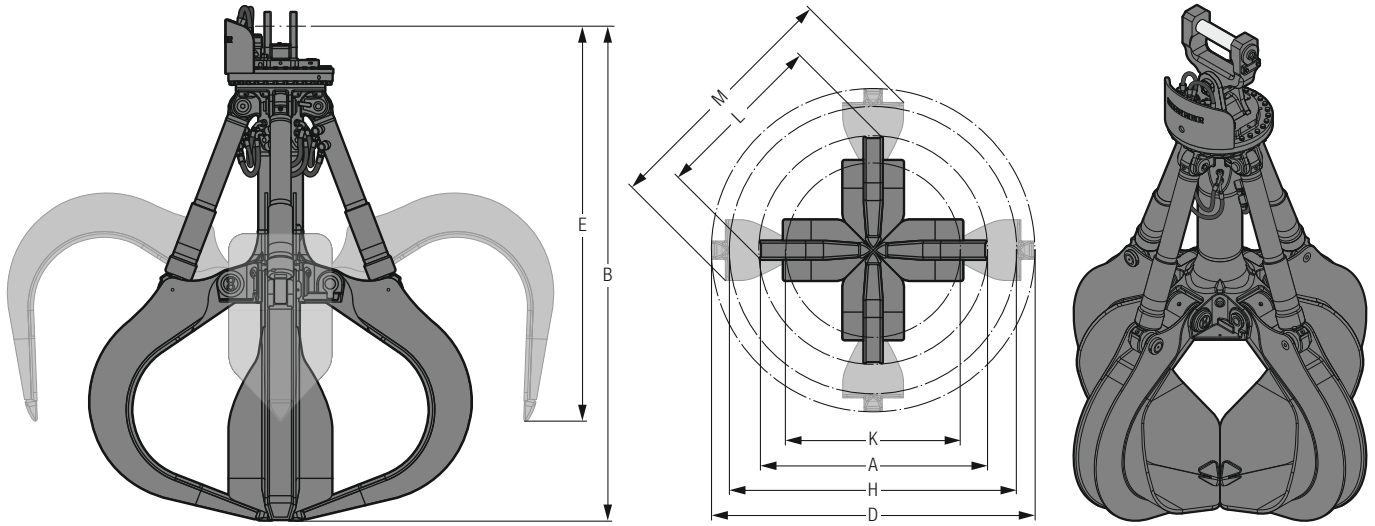
Dati tecnici

Capacità di carico max.	Pressione max.	Polipo aperto / chiuso	Quantità max.
30t	36 MPa		300l/min.

¹⁾ per tutte le versioni MH 110

Polipo a quattro valve GMM 120-4

Valve semi-chiuse



Configurazione della macchina

Gamma delle macchine Liebherr

Macchina per movimentazione materiali

LH 80 - LH 150

Gamma di altre marche di macchine

Classe di peso

(per l'esatta assegnazione, vedere le istruzioni per l'uso)

ca. 70-200t

Dimensioni¹⁾ / Pesi²⁾

Capacità	Versione valva	Valve chiuse				Valve aperte				Peso	
		A	B	K	L	D	E	H	M	senza sospensione	con sospensione XHD
m ³		mm	mm	mm	mm	mm	mm	mm	mm	kg	kg
1,70	saldato	2.095	2.846	1.575	1.603	3.095	2.288	2.773	2.437	2.260	2.390
2,00	saldato	2.224	2.882	1.731	1.698	3.186	2.302	2.835	2.487	2.315	2.445
2,50	saldato	2.322	2.987	1.830	1.768	3.386	2.345	3.027	2.624	2.405	2.535
3,00	saldato	2.426	3.088	1.931	1.838	3.578	2.386	3.211	2.757	2.495	2.625

¹⁾ dimensioni con forcella XHD

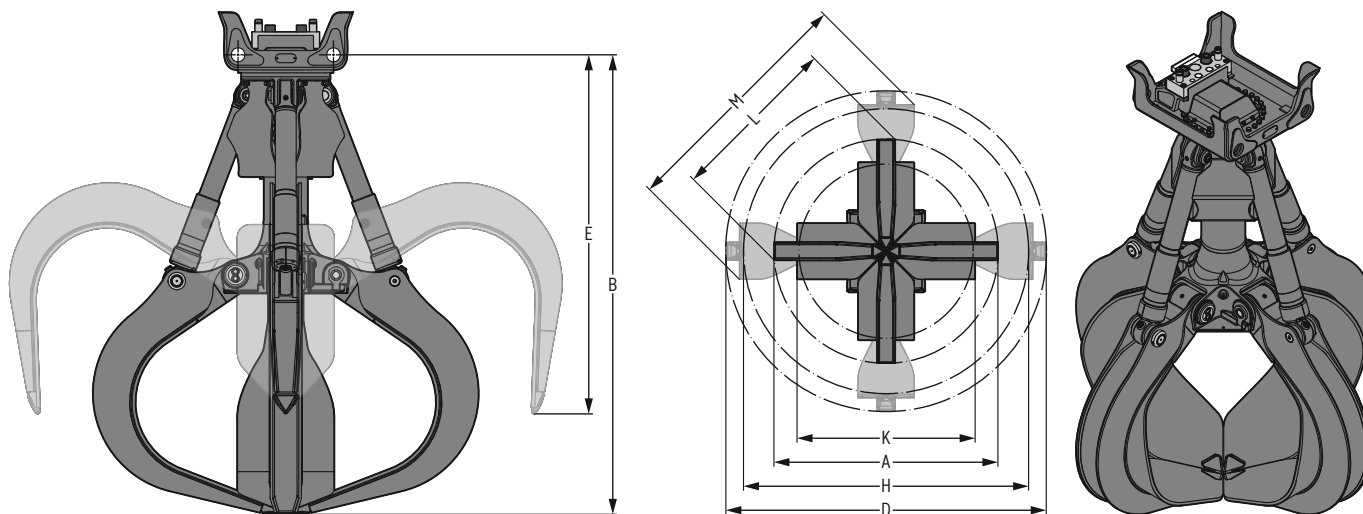
²⁾ con montaggio diretto

Dati tecnici

Capacità di carico max.	Polipo aperto / chiuso		Rotazione polipo		Coppia 2 motori 200 cm ³
	Pressione max.	Quantità max.	Pressione max.	Quantità max.	
30t	36 MPa	300l/min.	15 MPa	50l/min.	3,84 kNm

Polipo a quattro valve GMM 120-4

Valve semi-chiuse, montaggio MH 110¹⁾



Configurazione della macchina

Gamma delle macchine Liebherr

Macchina per movimentazione materiali

LH 80 - LH 150

Gamma di altre marche di macchine

Classe di peso

(per l'esatta assegnazione, vedere le istruzioni per l'uso)

ca. 70-200t

Dimensioni / Pesì

Capacità	Versione valva	Valve chiuse				Valve aperte				Peso con sospensione MH 110 kg
		A	B	K	L	D	E	H	M	
m ³		mm	mm	mm	mm	mm	mm	mm	mm	
1,70	saldato	2.095	2.614	1.575	1.603	3.095	2.056	2.773	2.437	2.210
2,00	saldato	2.224	2.650	1.731	1.698	3.186	2.070	2.835	2.487	2.265
2,50	saldato	2.322	2.755	1.830	1.768	3.386	2.113	3.027	2.624	2.350
3,00	saldato	2.426	2.856	1.931	1.838	3.578	2.154	3.211	2.757	2.445

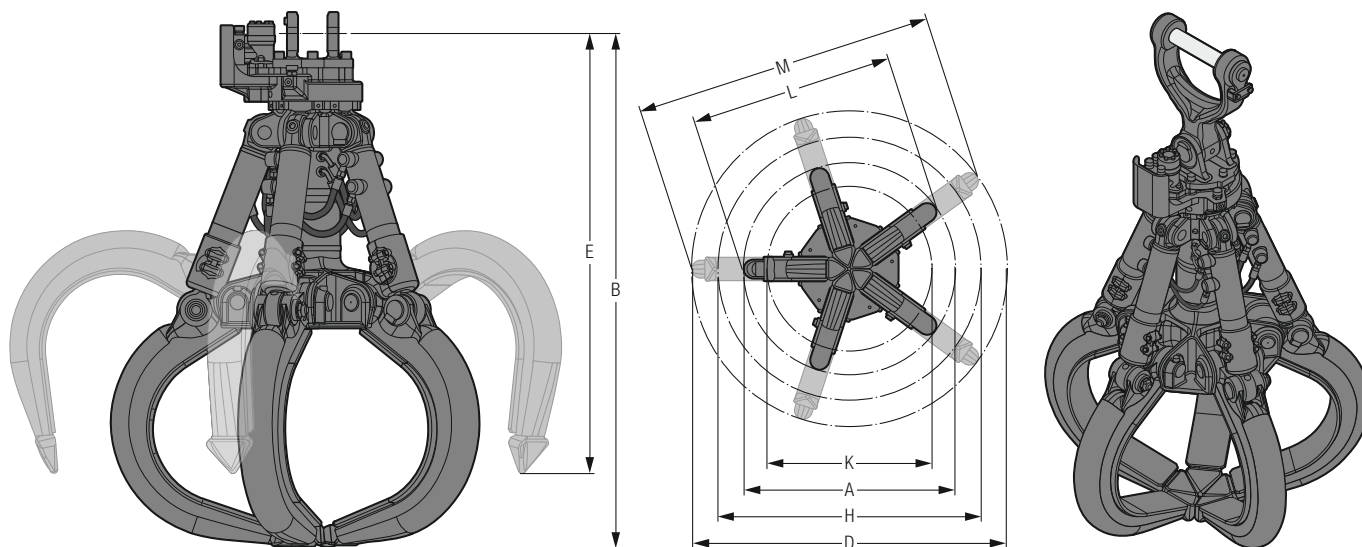
Dati tecnici

Capacità di carico max.	Pressione max.	Polipo aperto / chiuso	Quantità max.
30t	36 MPa		300/min.

¹⁾ per tutte le versioni MH 110

Polipo a cinque valve GM 55B

Valve aperte



Configurazione della macchina

Gamma delle macchine Liebherr

Macchina per movimentazione materiali

LH 18 - LH 22

Gamma di altre marche di macchine

Classe di peso

(per l'esatta assegnazione, vedere le istruzioni per l'uso)

ca. 18-23t

Dimensioni¹⁾ / Pesi²⁾

Capacità	Versione valva	Valve chiuse				Valve aperte				senza sospensione	Peso con sospensione HD	con sospensione XHD
		A	B	K	L	D	E	H	M			
0,40m ³	infusione	1.340mm	1.709mm	1.064mm	1.281mm	2.022mm	1.464mm	1.697mm	1.928mm	940kg	995kg	1.020kg

¹⁾ dimensioni con forcella HD

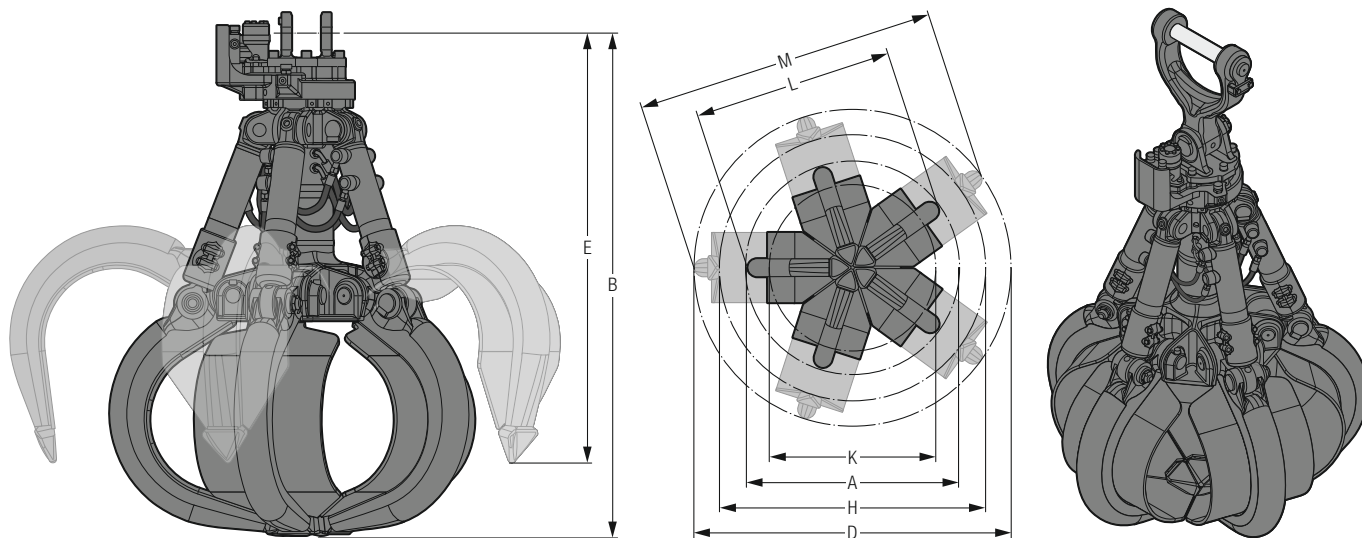
²⁾ con montaggio diretto

Dati tecnici

Capacità di carico max.	Polipo aperto / chiuso		Rotazione polipo		Coppia 1 motore 200 cm ³
	Pressione max.	Quantità max.	Pressione max.	Quantità max.	
15t	36MPa	200l/min.	15MPa	30l/min.	1,38kNm

Polipo a cinque valve GM 55B

Valve semi-chiuse



Configurazione della macchina

Gamma delle macchine Liebherr

Macchina per movimentazione materiali

| LH 18 - LH 22

Gamma di altre marche di macchine

Classe di peso

(per l'esatta assegnazione, vedere le istruzioni per l'uso)

| ca. 18-23t

Dimensioni¹⁾ / Pesi²⁾

Capacità	Versione valva	Valve chiuse				Valve aperte				senza sospensione	Peso con sospensione HD	con sospensione XHD
		A	B	K	L	D	E	H	M			
0,40m ³	infusione	1.340mm	1.711mm	1.064mm	1.281mm	2.022mm	1.464mm	1.702mm	1.928mm	1.060 kg	1.120 kg	1.145 kg

¹⁾ dimensioni con forcella HD

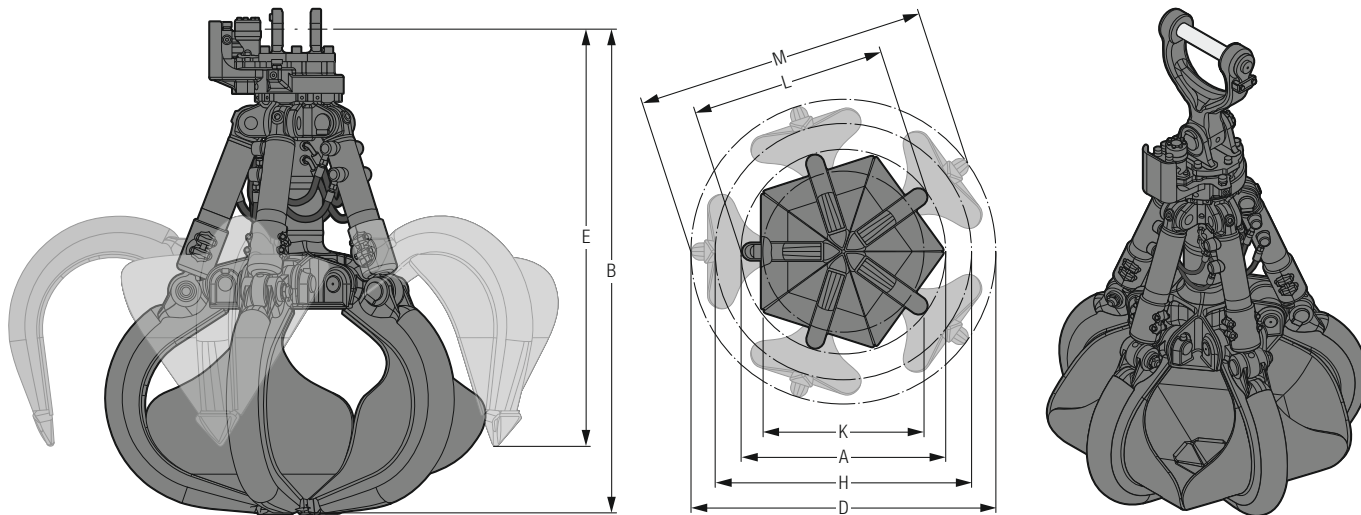
²⁾ con montaggio diretto

Dati tecnici

Capacità di carico max.	Polipo aperto / chiuso		Rotazione polipo		Coppia 1 motore 200 cm ³
	Pressione max.	Quantità max.	Pressione max.	Quantità max.	
15t	36 MPa	200l/min.	15 MPa	30l/min.	1,38 kNm

Polipo a cinque valve GM 55B

Valve chiuse, forma a cuore



Configurazione della macchina

Gamma delle macchine Liebherr

Macchina per movimentazione materiali

| LH 18 - LH 22

Gamma di altre marche di macchine

Classe di peso

(per l'esatta assegnazione, vedere le istruzioni per l'uso)

| ca. 18-23t

Dimensioni¹⁾ / Pesi²⁾

Capacità	Versione valva	Valve chiuse				Valve aperte				senza sospensione	Peso con sospensione HD	con sospensione XHD
		A	B	K	L	D	E	H	M			
0,40m ³	infusione	1.340mm	1.711mm	1.067mm	1.281mm	2.022mm	1.464mm	1.702mm	1.928mm	1.315 kg	1.375 kg	1.400 kg

¹⁾ dimensioni con forcella HD

²⁾ con montaggio diretto

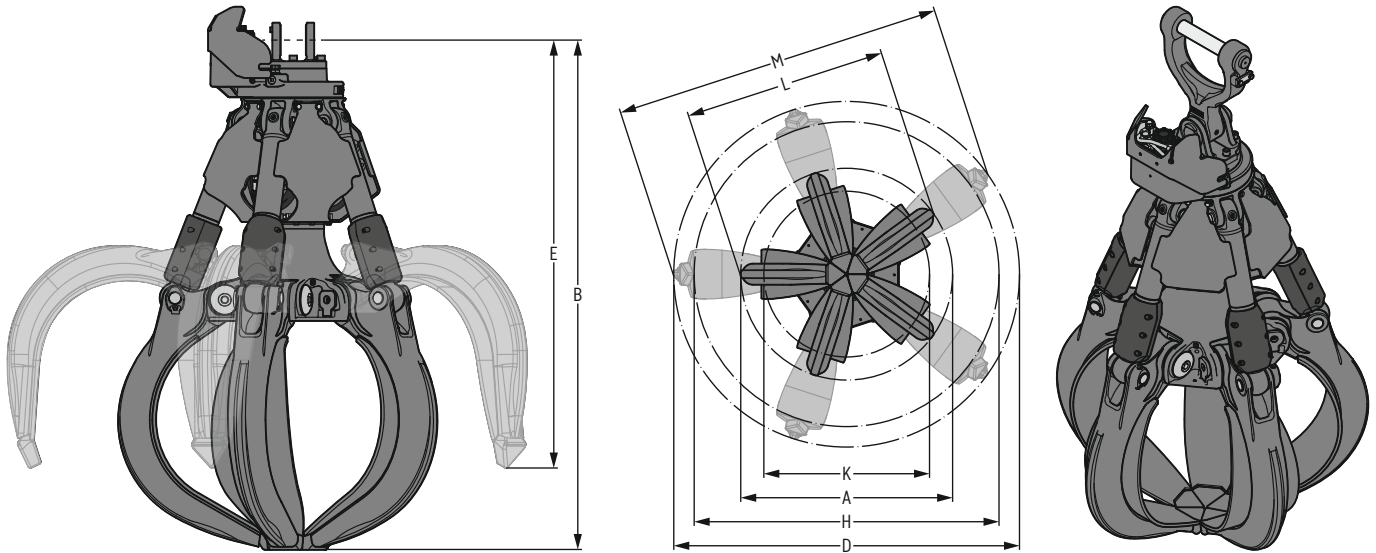
Dati tecnici

Capacità di carico max.	Polipo aperto / chiuso		Rotazione polipo		Coppia 1 motore 200 cm ³
	Pressione max.	Quantità max.	Pressione max.	Quantità max.	
15t	36MPa	200l/min.	15MPa	30l/min.	1,38 kNm

Polipo a cinque valve GMM 35-5

Valve aperte

Il precedente polipo GM 65



Configurazione della macchina

Gamma delle macchine Liebherr

Macchina per movimentazione materiali

LH 24 - LH 35

Gamma di altre marche di macchine

Classe di peso

(per l'esatta assegnazione, vedere le istruzioni per l'uso)

ca. 22-35t

Dimensioni¹⁾ / Pesi²⁾

Capacità	Versione valva	Valve chiuse				Valve aperte				Peso		
		A	B	K	L	D	E	H	M	senza sospensione	con sospensione HD	con sospensione XHD
0,60m ³	infusione	1.408mm	2.046mm	1.102mm	1.346mm	2.297mm	1.719mm	2.031mm	2.192mm	1.390 kg	1.450 kg	1.475 kg

¹⁾ dimensioni di forcella HD

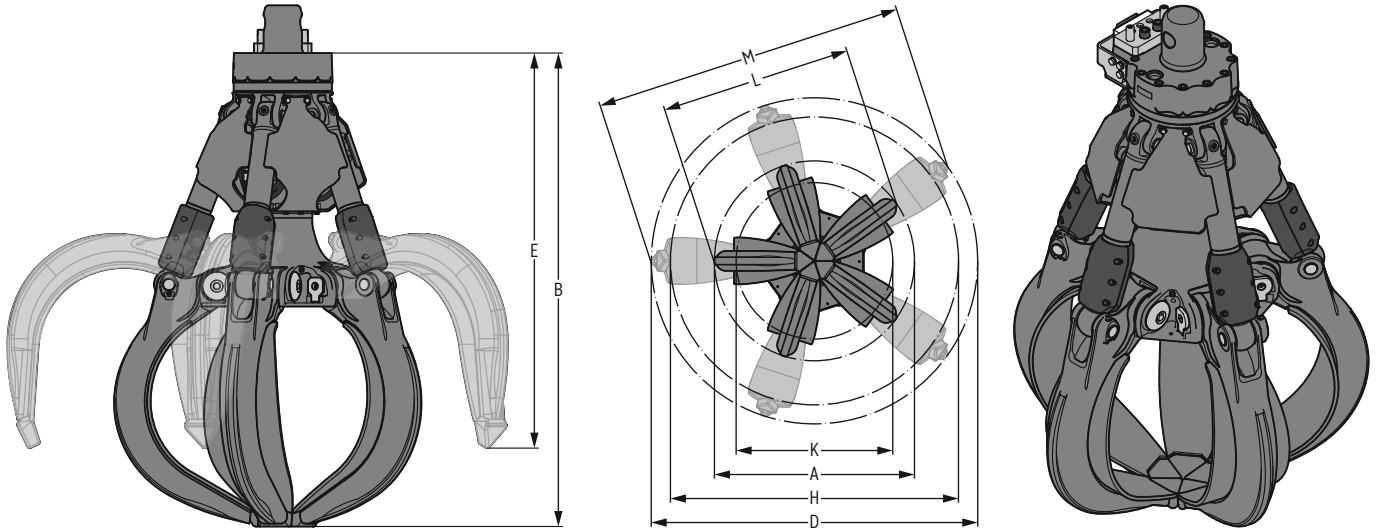
²⁾ con montaggio diretto

Dati tecnici

Capacità di carico max.	Polipo aperto / chiuso		Rotazione polipo		Coppia	
	Pressione max.	Quantità max.	Pressione max.	Quantità max.	2 motori	2 motori
20t	38MPa	250l/min.	15MPa	30l/min.	125 cm ³ 2,45 kNm	200 cm ³ 3,84 kNm

Polipo a cinque valve GMM 35-5

Valve aperte, montaggio MH 40¹⁾
 Il precedente polipo GM 65



Configurazione della macchina

Gamma delle macchine Liebherr
 Macchina per movimentazione materiali | LH 24 - LH 35

Gamma di altre marche di macchine
 Classe di peso | ca. 22-35t
 (per l'esatta assegnazione, vedere le istruzioni per l'uso)

Dimensioni / Pesì

Capacità	Versione valva	Valve chiuse				Valve aperte				Peso con sospensione MH 40
		A	B	K	L	D	E	H	M	
0,60m ³	infusione	1.408mm	1.979mm	1.102mm	1.346mm	2.297mm	1.652mm	2.031mm	2.192mm	1.375kg

Dati tecnici

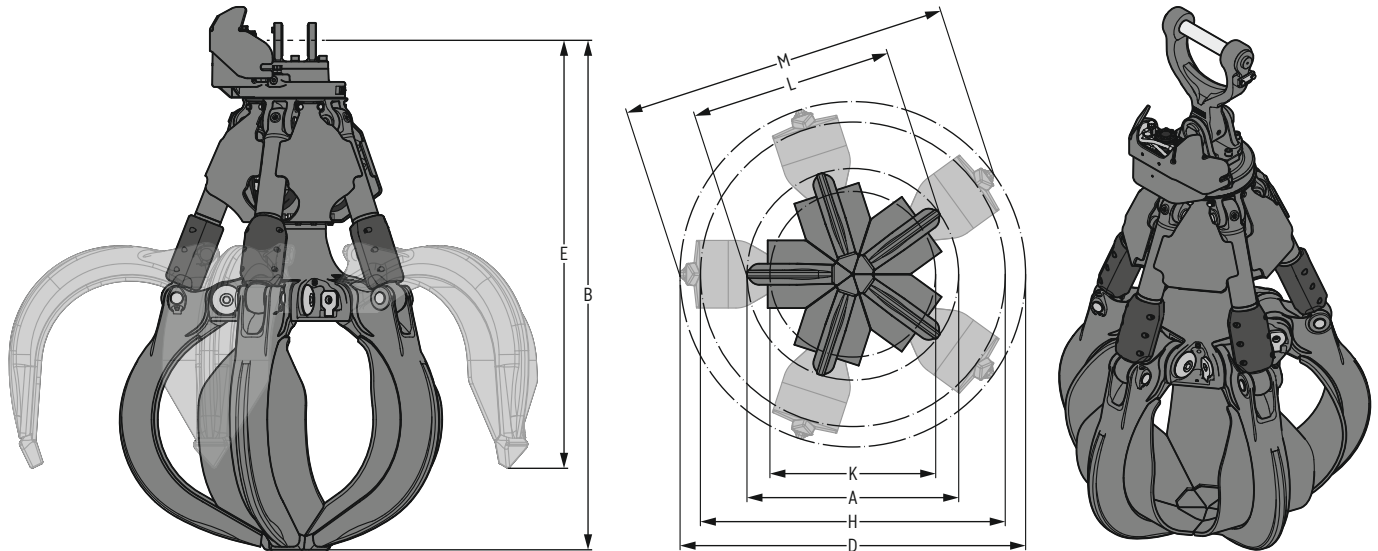
Capacità di carico max.	Pressione max.	Polipo aperto / chiuso	Quantità max.
20t	38MPa		250l/min.

¹⁾ per tutte le versioni MH 40

Polipo a cinque valve GMM 35-5

Valve semi-chiuse

Il precedente polipo GM 65



Configurazione della macchina

Gamma delle macchine Liebherr

Macchina per movimentazione materiali

LH 24 - LH 35

Gamma di altre marche di macchine

Classe di peso

(per l'esatta assegnazione, vedere le istruzioni per l'uso)

ca. 22-35t

Dimensioni¹⁾ / Pesi²⁾

Capacità	Versione valva	Valve chiuse				Valve aperte				Peso		
		A	B	K	L	D	E	H	M	senza sospensione	con sospensione HD	con sospensione XHD
0,60m ³	infusione	1.408mm	2.046mm	1.102mm	1.346mm	2.297mm	1.719mm	2.031mm	2.192mm	1.455 kg	1.515 kg	1.540 kg

¹⁾ dimensioni di forcella HD

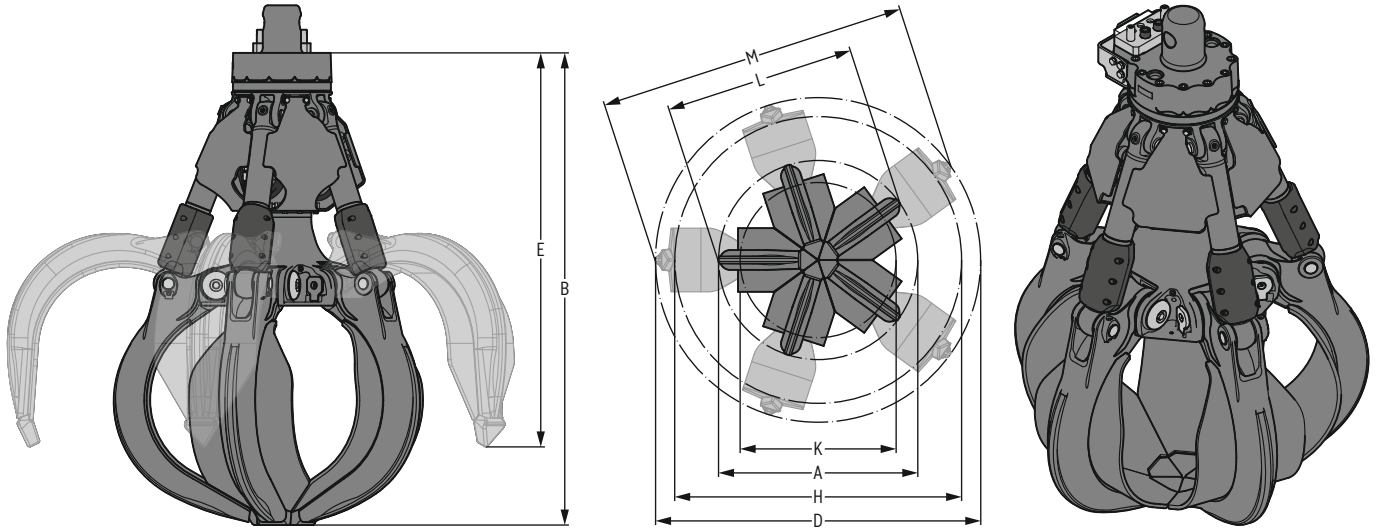
²⁾ con montaggio diretto

Dati tecnici

Capacità di carico max.	Polipo aperto / chiuso		Rotazione polipo		Coppia	
	Pressione max.	Quantità max.	Pressione max.	Quantità max.	2 motori	2 motori
20t	38MPa	250l/min.	15MPa	30l/min.	125 cm ³ 2,45 kNm	200 cm ³ 3,84 kNm

Polipo a cinque valve GMM 35-5

Valve semi-chiuse, montaggio MH 40¹⁾
Il precedente polipo GM 65



Configurazione della macchina

Gamma delle macchine Liebherr
Macchina per movimentazione materiali | LH 24 - LH 35

Gamma di altre marche di macchine
Classe di peso
(per l'esatta assegnazione, vedere le istruzioni per l'uso) | ca. 22-35 t

Dimensioni / Pesì

Capacità	Versione valva	Valve chiuse				Valve aperte				Peso con sospensione MH 40
		A	B	K	L	D	E	H	M	
0,60 m ³	infusione	1.408 mm	1.979 mm	1.102 mm	1.346 mm	2.297 mm	1.652 mm	2.031 mm	2.192 mm	1.440 kg

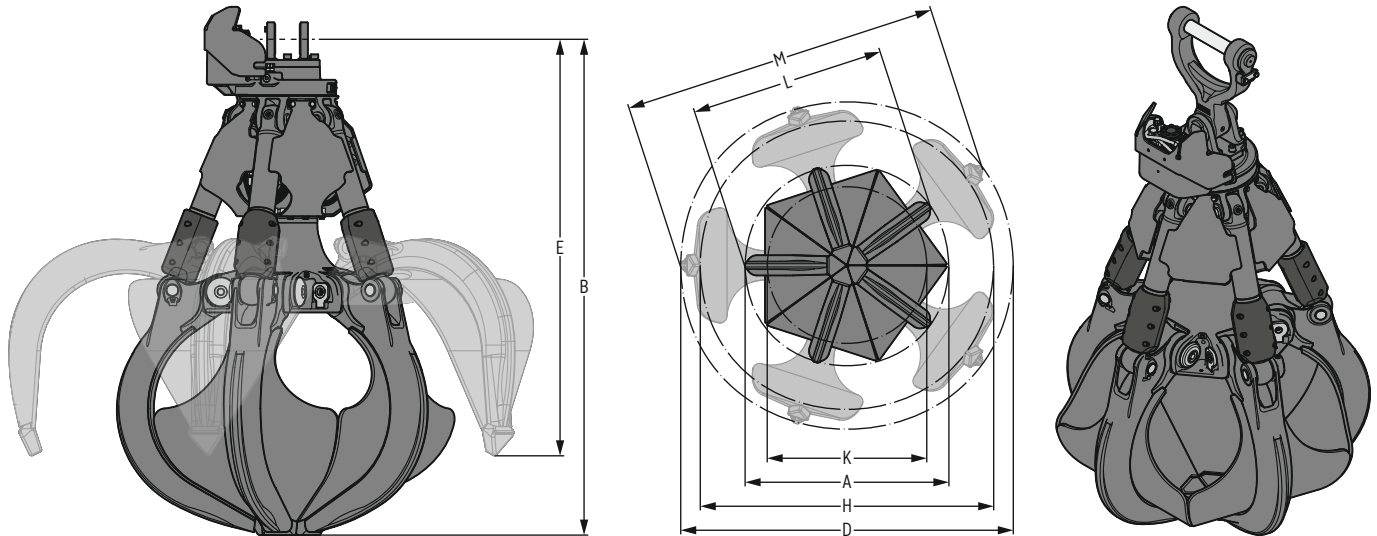
Dati tecnici

Capacità di carico max.	Pressione max.	Polipo aperto / chiuso	Quantità max.
20 t	38 MPa		250 l/min.

¹⁾ per tutte le versioni MH 40

Polipo a cinque valve GMM 35-5

Valve chiuse, forma a cuore
Il precedente polipo GM 65



Configurazione della macchina

Gamma delle macchine Liebherr
Macchina per movimentazione materiali | LH 24 - LH 35

Gamma di altre marche di macchine
Classe di peso
(per l'esatta assegnazione, vedere le istruzioni per l'uso) | ca. 22-35t

Dimensioni¹⁾ / Pesi²⁾

Capacità	Versione valva	Valve chiuse				Valve aperte				Peso		
		A	B	K	L	D	E	H	M	senza sospensione	con sospensione HD	con sospensione XHD
0,60m ³	infusione	1.408mm	2.046mm	1.102mm	1.346mm	2.297mm	1.719mm	2.031mm	2.192mm	1.500 kg	1.560 kg	1.585 kg

¹⁾ dimensioni con forcella HD

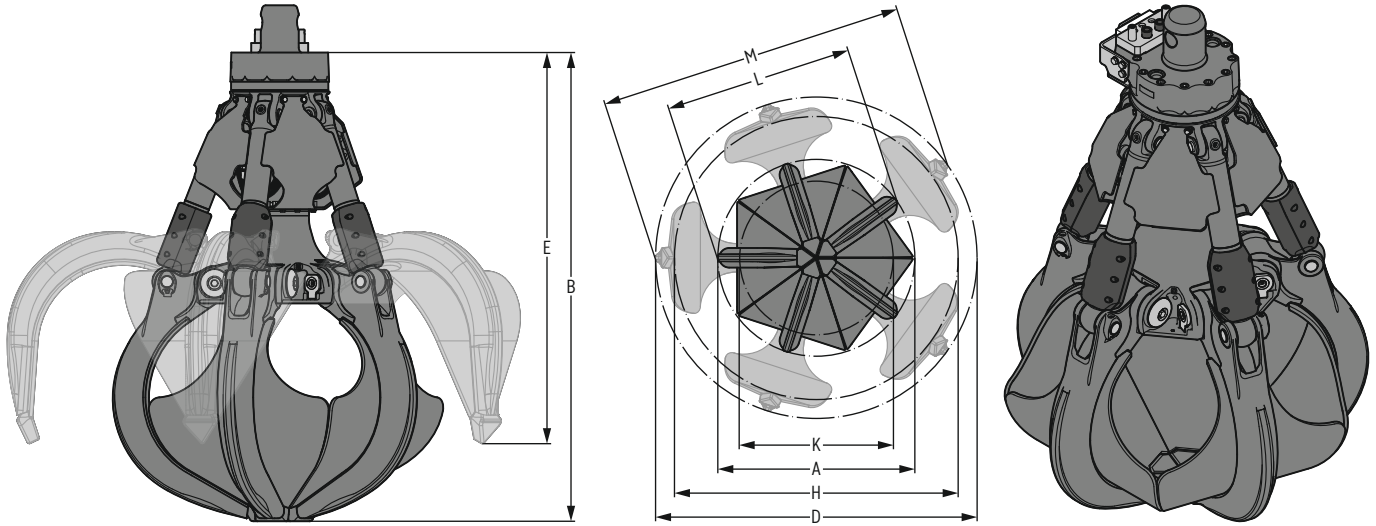
²⁾ con montaggio diretto

Dati tecnici

Capacità di carico max.	Polipo aperto / chiuso		Rotazione polipo		Coppia	
	Pressione max.	Quantità max.	Pressione max.	Quantità max.	2 motori	2 motori
20t	38MPa	250l/min.	15MPa	30l/min.	125 cm ³ 2,45 kNm	200 cm ³ 3,84 kNm

Polipo a cinque valve GMM 35-5

Valve chiuse, forma a cuore, montaggio MH 40¹⁾
 Il precedente polipo GM 65



Configurazione della macchina

Gamma delle macchine Liebherr
 Macchina per movimentazione materiali | LH 24 - LH 35

Gamma di altre marche di macchine
 Classe di peso
 (per l'esatta assegnazione, vedere le istruzioni per l'uso) | ca. 22-35t

Dimensioni / Pesì

Capacità	Versione valva	Valve chiuse				Valve aperte				Peso con sospensione MH 40
		A	B	K	L	D	E	H	M	
0,60m ³	infusione	1.408mm	1.979mm	1.102mm	1.346mm	2.297mm	1.652mm	2.031mm	2.192mm	1.485kg

Dati tecnici

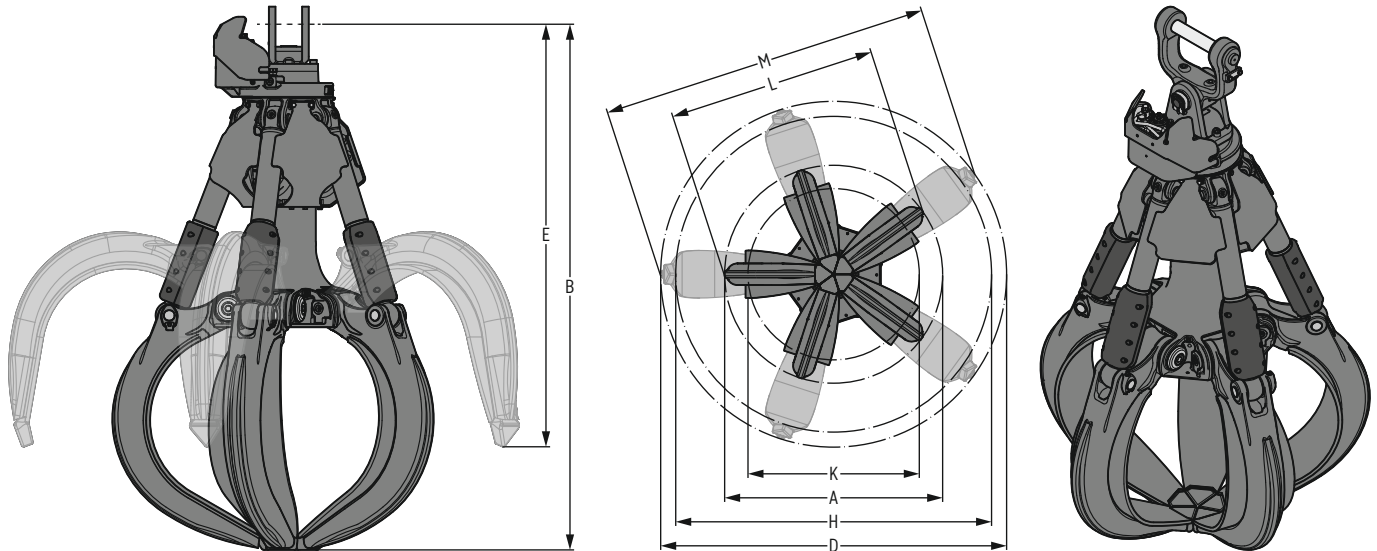
Capacità di carico max.	Pressione max.	Polipo aperto / chiuso	Quantità max.
20t	38 MPa		250l/min.

¹⁾ per tutte le versioni MH 40

Polipo a cinque valve GMM 50-5

Valve aperte

Il precedente polipo GM 70C



Configurazione della macchina

Gamma delle macchine Liebherr

Macchina per movimentazione materiali

LH 40 - LH 50 High Rise

Gamma di altre marche di macchine

Classe di peso

(per l'esatta assegnazione, vedere le istruzioni per l'uso)

ca. 35-55 t

Dimensioni¹⁾ / Pes²⁾

Capacità	Versione valva	Valve chiuse				Valve aperte				Peso	
		A	B	K	L	D	E	H	M	senza sospensione	con sospensione XHD
m ³		mm	mm	mm	mm	mm	mm	mm	mm	kg	kg
0,70	saldato	1.562	2.265	1.237	1.534	2.265	1.880	2.090	2.205	1.520	1.620
0,90	infusione	1.604	2.388	1.260	1.535	2.545	1.921	2.326	2.428	1.660	1.760
1,10	saldato	1.725	2.429	1.391	1.692	2.576	1.935	2.398	2.503	1.670	1.770

¹⁾ dimensioni con forcella XHD

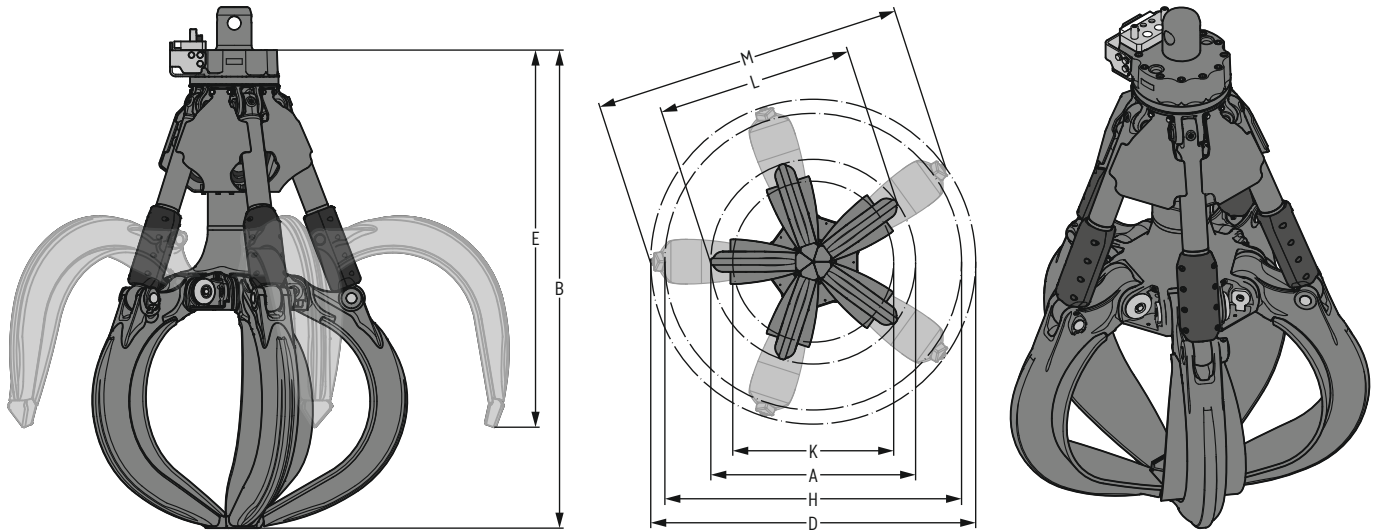
²⁾ con montaggio diretto

Dati tecnici

Capacità di carico max.	Polipo aperto / chiuso		Rotazione polipo		2 motori 125 cm ³ 2,45 kNm	Coppia	2 motori 200 cm ³ 3,84 kNm
	Pressione max.	Quantità max.	Pressione max.	Quantità max.			
20t	38 MPa	250 l/min.	15 MPa	30 l/min.			

Polipo a cinque valve GMM 50-5

Valve aperte, montaggio MH 40¹⁾
Il precedente polipo GM 70C



Configurazione della macchina

Gamma delle macchine Liebherr

Macchina per movimentazione materiali

LH 40 - LH 50 High Rise

Gamma di altre marche di macchine

Classe di peso

(per l'esatta assegnazione, vedere le istruzioni per l'uso)

ca. 35-55 t

Dimensioni / Pesì

Capacità	Versione valva	Valve chiuse				Valve aperte				Peso con sospensione MH 40 kg
		A	B	K	L	D	E	H	M	
m ³		mm	mm	mm	mm	mm	mm	mm	mm	
0,70	saldato	1.562	2.096	1.237	1.534	2.265	1.711	2.090	2.205	1.490
0,90	infusione	1.604	2.219	1.260	1.535	2.545	1.752	2.326	2.428	1.630
1,10	saldato	1.725	2.260	1.391	1.692	2.576	1.766	2.398	2.503	1.640

Dati tecnici

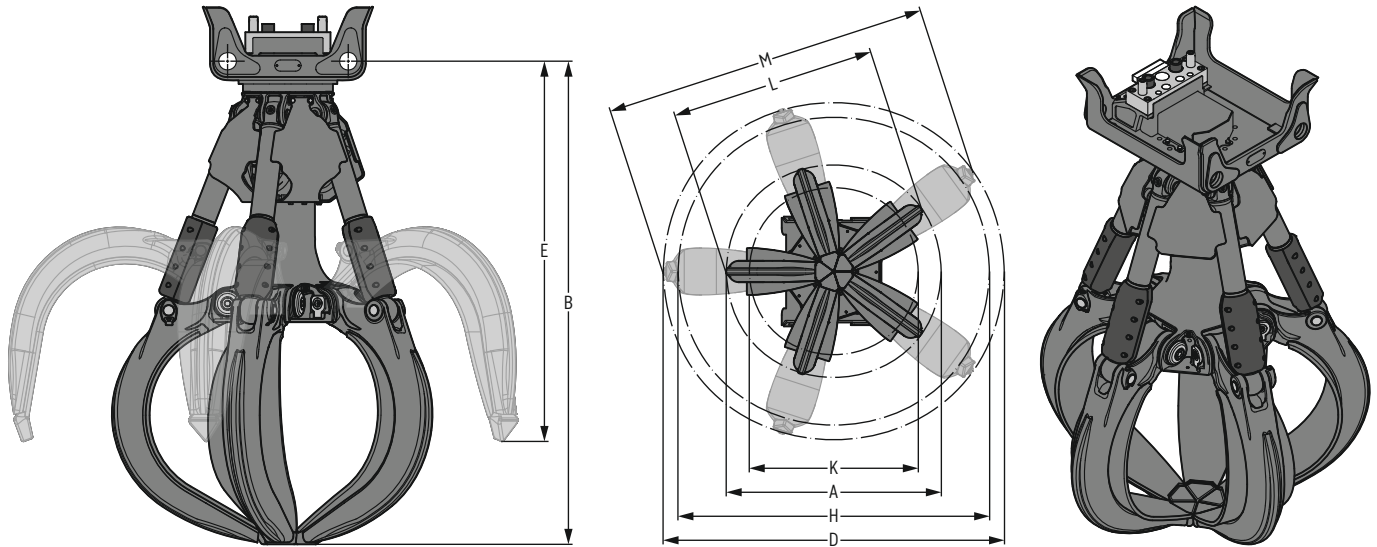
Capacità di carico max.	Pressione max.	Polipo aperto / chiuso	Quantità max.
20 t	38 MPa		250 l/min.

¹⁾ per tutte le versioni MH 40

Polipo a cinque valve GMM 50-5

Valve aperte, montaggio MH 110¹⁾

Il precedente polipo GM 70C



Configurazione della macchina

Gamma delle macchine Liebherr

Macchina per movimentazione materiali | LH 40 - LH 50 High Rise

Gamma di altre marche di macchine

Classe di peso
(per l'esatta assegnazione, vedere le istruzioni per l'uso)

ca. 35-55 t

Dimensioni / Pesì

Capacità	Versione valva	Valve chiuse				Valve aperte				Peso con sospensione MH 110 kg
		A	B	K	L	D	E	H	M	
m ³		mm	mm	mm	mm	mm	mm	mm	mm	
0,70	saldato	1.562	2.077	1.237	1.534	2.265	1.692	2.090	2.205	1.565
0,90	infusione	1.604	2.200	1.260	1.535	2.545	1.733	2.326	2.428	1.705
1,10	saldato	1.725	2.241	1.391	1.692	2.576	1.747	2.398	2.503	1.715

Dati tecnici

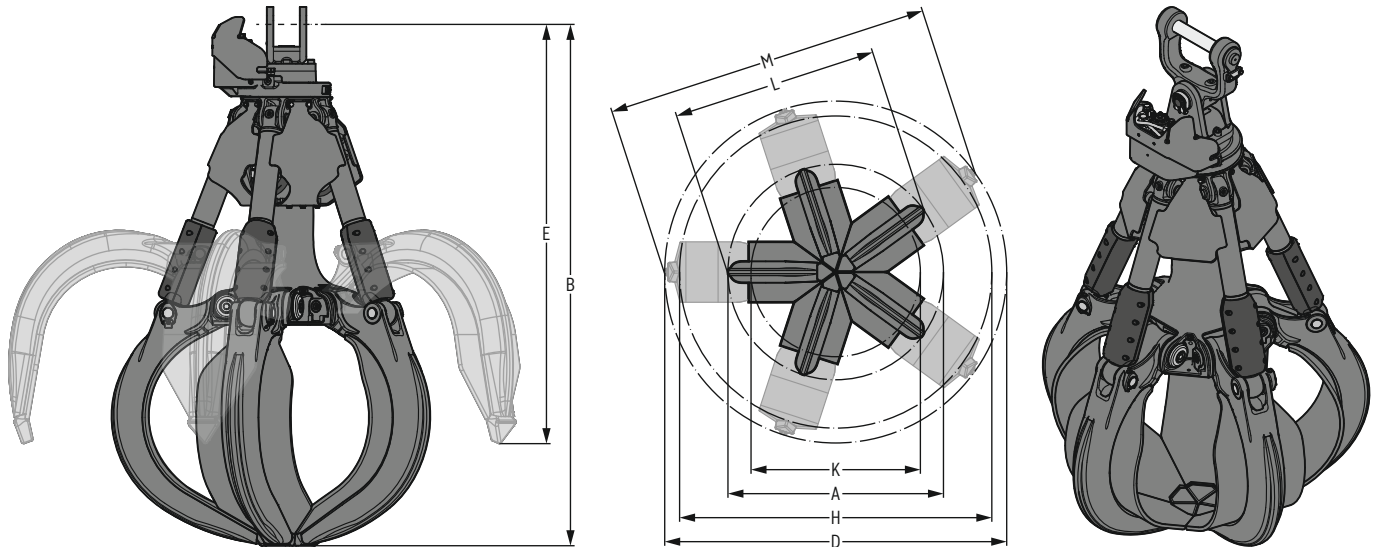
Capacità di carico max.	Pressione max.	Polipo aperto / chiuso	Quantità max.
20 t	38 MPa		250 l/min.

¹⁾ per tutte le versioni MH 110

Polipo a cinque valve GMM 50-5

Valve semi-chiuse

Il precedente polipo GM 70C



Configurazione della macchina

Gamma delle macchine Liebherr

Macchina per movimentazione materiali

LH 40 - LH 50 High Rise

Gamma di altre marche di macchine

Classe di peso

(per l'esatta assegnazione, vedere le istruzioni per l'uso)

ca. 35-55 t

Dimensioni¹⁾ / Pesi²⁾

Capacità	Versione valva	Valve chiuse				Valve aperte				Peso	
		A	B	K	L	D	E	H	M	senza sospensione	con sospensione XHD
m ³		mm	mm	mm	mm	mm	mm	mm	mm	kg	kg
0,70	saldato	1.562	2.265	1.237	1.534	2.265	1.880	2.090	2.205	1.595	1.695
0,90	infusione	1.604	2.388	1.260	1.535	2.545	1.921	2.326	2.428	1.745	1.845
1,10	saldato	1.725	2.429	1.391	1.692	2.576	1.935	2.398	2.503	1.780	1.875

¹⁾ dimensioni con forcella XHD

²⁾ con montaggio diretto

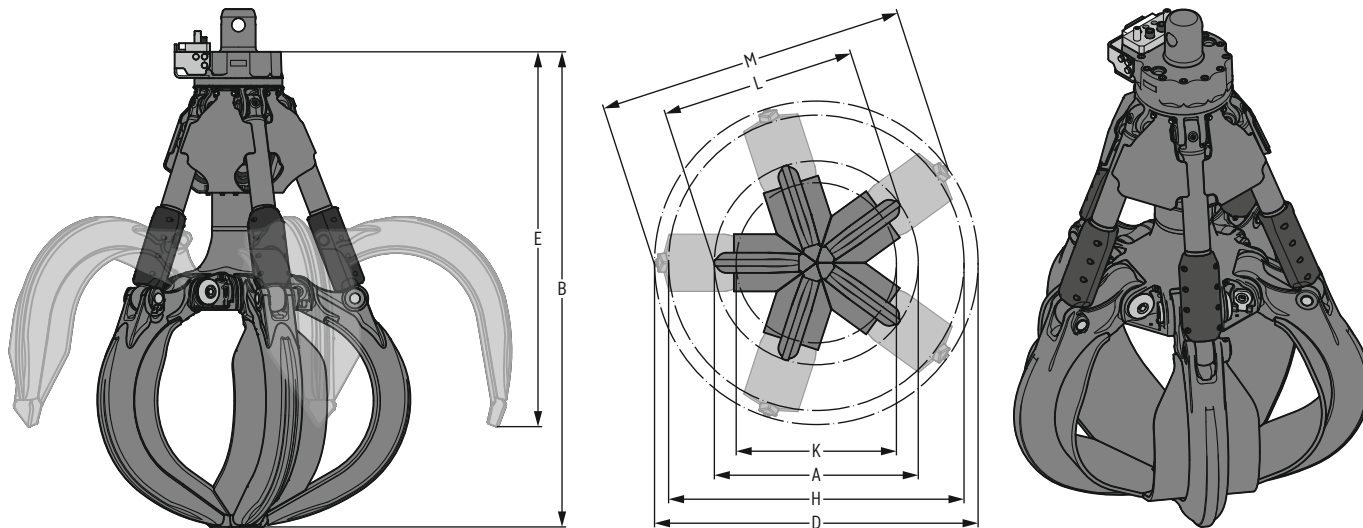
Dati tecnici

Capacità di carico max.	Polipo aperto / chiuso		Rotazione polipo		2 motori 125 cm ³ 2,45 kNm	Coppia	2 motori 200 cm ³ 3,84 kNm
	Pressione max.	Quantità max.	Pressione max.	Quantità max.			
20t	38 MPa	250 l/min.	15 MPa	30 l/min.			

Polipo a cinque valve GMM 50-5

Valve semi-chiuse, montaggio MH 40¹⁾

Il precedente polipo GM 70C



Configurazione della macchina

Gamma delle macchine Liebherr

Macchina per movimentazione materiali | LH 40 - LH 50 High Rise

Gamma di altre marche di macchine

Classe di peso
(per l'esatta assegnazione, vedere le istruzioni per l'uso)

ca. 35-55 t

Dimensioni / Pesì

Capacità	Versione valva	Valve chiuse				Valve aperte				Peso con sospensione MH 40 kg
		A	B	K	L	D	E	H	M	
m ³		mm	mm	mm	mm	mm	mm	mm	mm	
0,70	saldato	1.562	2.096	1.237	1.534	2.265	1.711	2.090	2.205	1.565
0,90	infusione	1.604	2.219	1.260	1.535	2.545	1.752	2.326	2.428	1.715
1,10	saldato	1.725	2.260	1.391	1.692	2.576	1.766	2.398	2.503	1.750

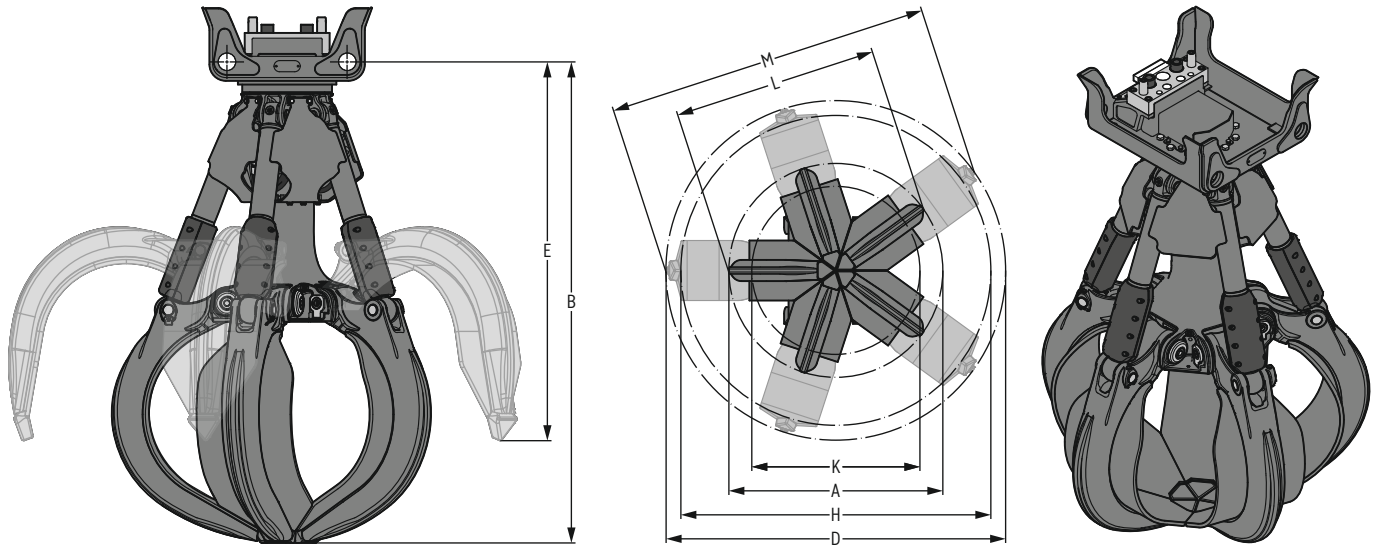
Dati tecnici

Capacità di carico max.	Pressione max.	Polipo aperto / chiuso	Quantità max.
20 t	38 MPa		250 l/min.

¹⁾ per tutte le versioni MH 40

Polipo a cinque valve GMM 50-5

Valve semi-chiuse, montaggio MH 110¹⁾
Il precedente polipo GM 70C



Configurazione della macchina

Gamma delle macchine Liebherr

Macchina per movimentazione materiali | LH 40 - LH 50 High Rise

Gamma di altre marche di macchine

Classe di peso
(per l'esatta assegnazione, vedere le istruzioni per l'uso)

ca. 35-55 t

Dimensioni / Pesì

Capacità	Versione valva	Valve chiuse				Valve aperte				Peso con sospensione MH 110 kg
		A	B	K	L	D	E	H	M	
m ³		mm	mm	mm	mm	mm	mm	mm	mm	
0,70	saldato	1.562	2.077	1.237	1.534	2.265	1.692	2.090	2.205	1.640
0,90	infusione	1.604	2.200	1.260	1.535	2.545	1.733	2.326	2.428	1.790
1,10	saldato	1.725	2.241	1.391	1.692	2.576	1.747	2.398	2.503	1.825

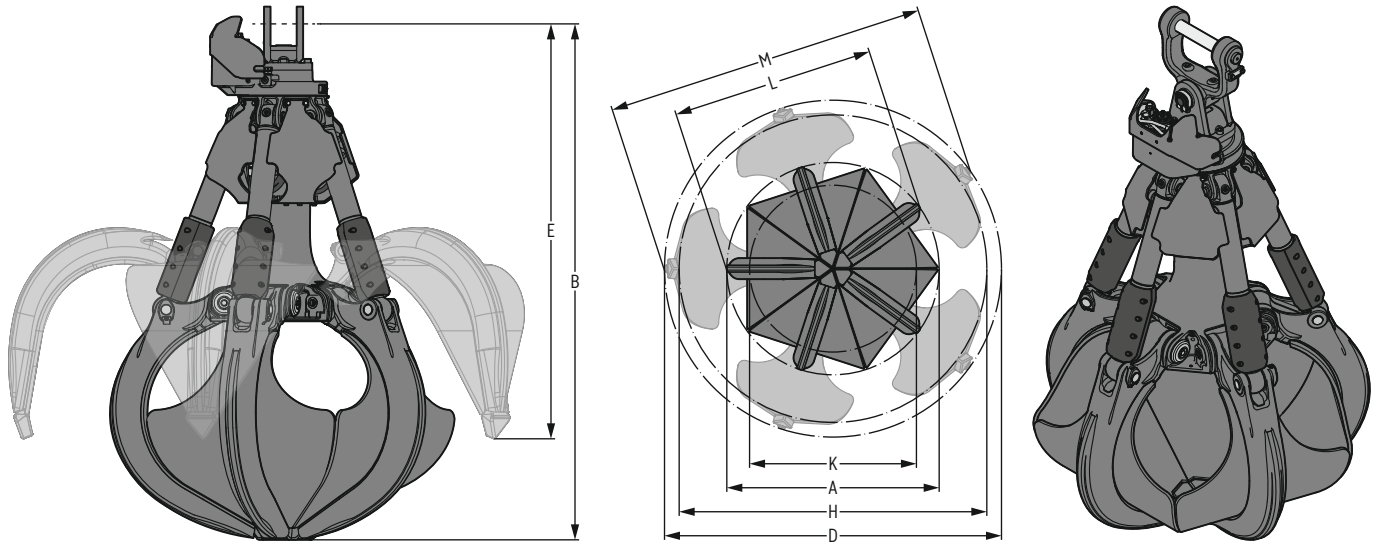
Dati tecnici

Capacità di carico max.	Pressione max.	Polipo aperto / chiuso	Quantità max.
20 t	38 MPa		250 l/min.

¹⁾ per tutte le versioni MH 110

Polipo a cinque valve GMM 50-5

Valve chiuse, forma a cuore
Il precedente polipo GM 70C



Configurazione della macchina

Gamma delle macchine Liebherr

Macchina per movimentazione materiali | LH 40 - LH 50 High Rise

Gamma di altre marche di macchine

Classe di peso
(per l'esatta assegnazione, vedere le istruzioni per l'uso)

ca. 35-55 t

Dimensioni¹⁾ / Pesi²⁾

Capacità	Versione valva	Valve chiuse				Valve aperte				Peso	
		A	B	K	L	D	E	H	M	senza sospensione	con sospensione XHD
m ³		mm	mm	mm	mm	mm	mm	mm	mm	kg	kg
0,70	saldato	1.562	2.265	1.237	1.534	2.265	1.880	2.090	2.205	1.690	1.790
0,90	infusione	1.604	2.388	1.260	1.535	2.545	1.921	2.326	2.428	1.850	1.950
1,10	saldato	1.746	2.429	1.391	1.692	2.576	1.935	2.398	2.503	1.855	1.955

¹⁾ dimensioni con forcella XHD

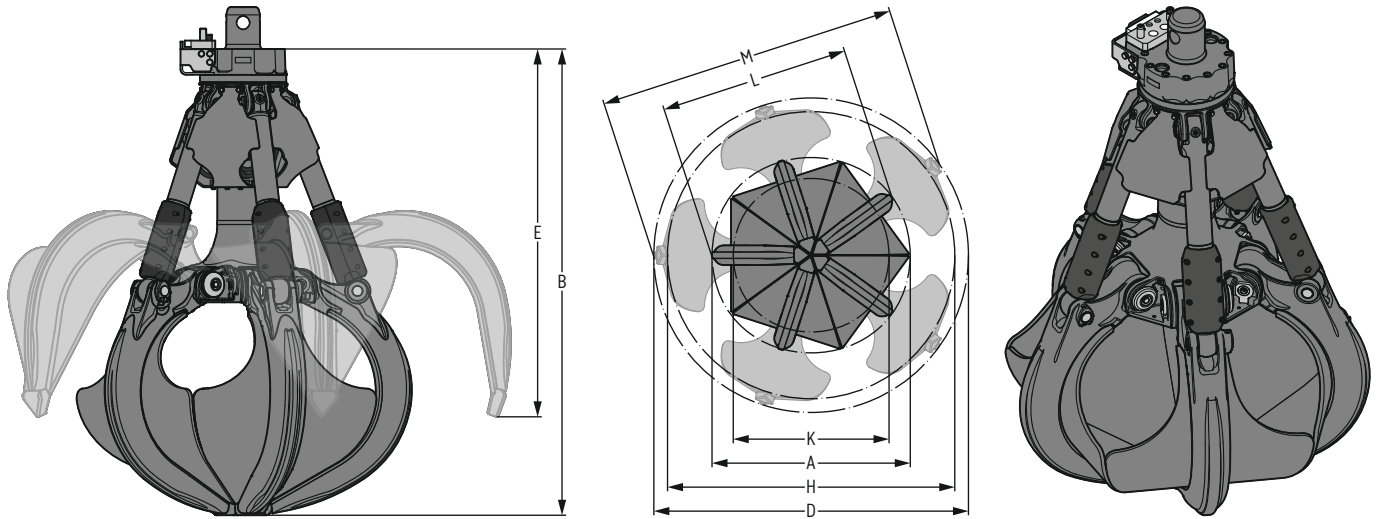
²⁾ con montaggio diretto

Dati tecnici

Capacità di carico max.	Polipo aperto / chiuso		Rotazione polipo		Coppia
	Pressione max.	Quantità max.	Pressione max.	Quantità max.	
20t	38 MPa	250 l/min.	15 MPa	30 l/min.	2 motori 125 cm ³ 2,45 kNm
					2 motori 200 cm ³ 3,84 kNm

Polipo a cinque valve GMM 50-5

Valve chiuse, forma a cuore, montaggio MH 40¹⁾
 Il precedente polipo GM 70C



Configurazione della macchina

Gamma delle macchine Liebherr

Macchina per movimentazione materiali | LH 40 - LH 50 High Rise

Gamma di altre marche di macchine

Classe di peso
 (per l'esatta assegnazione, vedere le istruzioni per l'uso)

ca. 35-55 t

Dimensioni / Pesì

Capacità	Versione valva	Valve chiuse				Valve aperte				Peso con sospensione MH 40 kg
		A	B	K	L	D	E	H	M	
m ³		mm	mm	mm	mm	mm	mm	mm	mm	
0,70	saldato	1.562	2.096	1.237	1.534	2.265	1.711	2.090	2.205	1.660
0,90	infusione	1.604	2.219	1.260	1.535	2.545	1.752	2.326	2.428	1.820
1,10	saldato	1.746	2.260	1.391	1.692	2.576	1.766	2.398	2.503	1.825

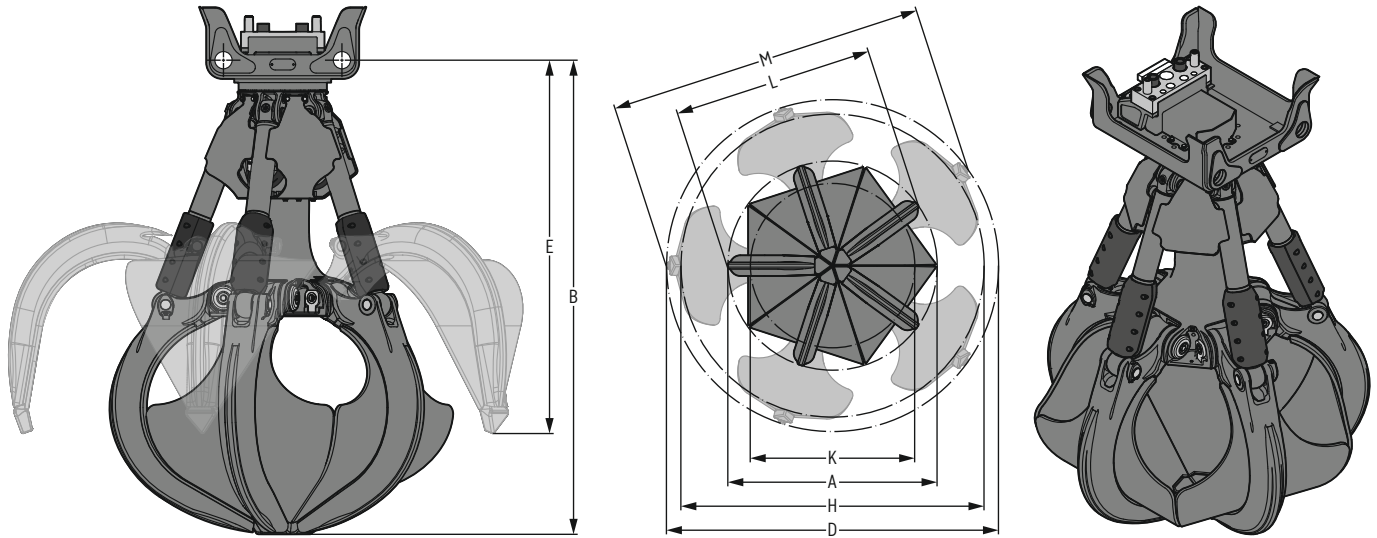
Dati tecnici

Capacità di carico max.	Pressione max.	Polipo aperto / chiuso	Quantità max.
20 t	38 MPa		250 l/min.

¹⁾ per tutte le versioni MH 40

Polipo a cinque valve GMM 50-5

Valve chiuse, forma a cuore, montaggio MH 110¹⁾
Il precedente polipo GM 70C



Configurazione della macchina

Gamma delle macchine Liebherr

Macchina per movimentazione materiali | LH 40 - LH 50 High Rise

Gamma di altre marche di macchine

Classe di peso
(per l'esatta assegnazione, vedere le istruzioni per l'uso)

ca. 35-55 t

Dimensioni / Pesì

Capacità	Versione valva	Valve chiuse				Valve aperte				Peso con sospensione MH 110 kg
		A	B	K	L	D	E	H	M	
m ³		mm	mm	mm	mm	mm	mm	mm	mm	
0,70	saldato	1.562	2.077	1.237	1.534	2.265	1.692	2.090	2.205	1.735
0,90	infusione	1.604	2.200	1.260	1.535	2.545	1.733	2.326	2.428	1.895
1,10	saldato	1.746	2.241	1.391	1.692	2.576	1.747	2.398	2.503	1.900

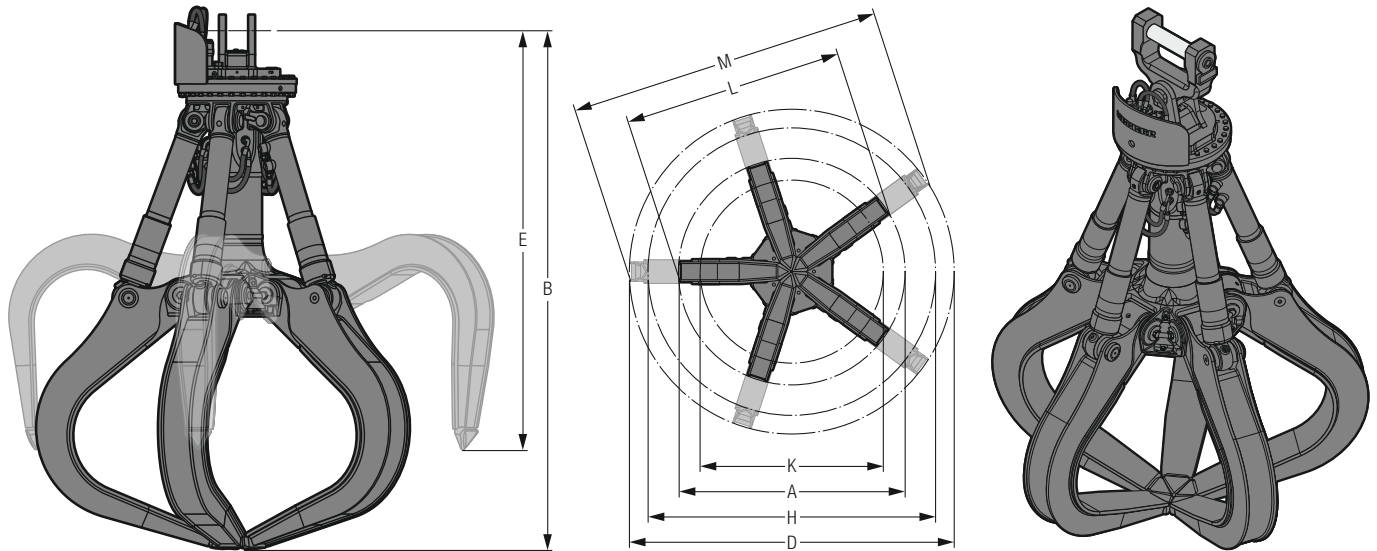
Dati tecnici

Capacità di carico max.	Pressione max.	Polipo aperto / chiuso	Quantità max.
20 t	38 MPa		250 l/min.

¹⁾ per tutte le versioni MH 110

Polipo a cinque valve GMM 80-5

Valve aperte



Configurazione della macchina

Gamma delle macchine Liebherr

Macchina per movimentazione materiali

LH 50 High Rise - LH 110

Gamma di altre marche di macchine

Classe di peso

(per l'esatta assegnazione, vedere le istruzioni per l'uso)

ca. 45-100t

Dimensioni¹⁾ / Pesi²⁾

Capacità	Versione valva	Valve chiuse				Valve aperte				Peso	
		A	B	K	L	D	E	H	M	senza sospensione	con sospensione XHD
m ³		mm	mm	mm	mm	mm	mm	mm	mm	kg	kg
1,10	saldato	1.797	2.541	1.373	1.756	2.713	2.111	2.421	2.630	2.040	2.170
1,40	saldato	1.914	2.613	1.533	1.868	2.863	2.140	2.552	2.773	2.090	2.220
1,70	saldato	2.072	2.673	1.695	2.023	3.002	2.165	2.662	2.906	2.160	2.290

¹⁾ dimensioni con forcella XHD

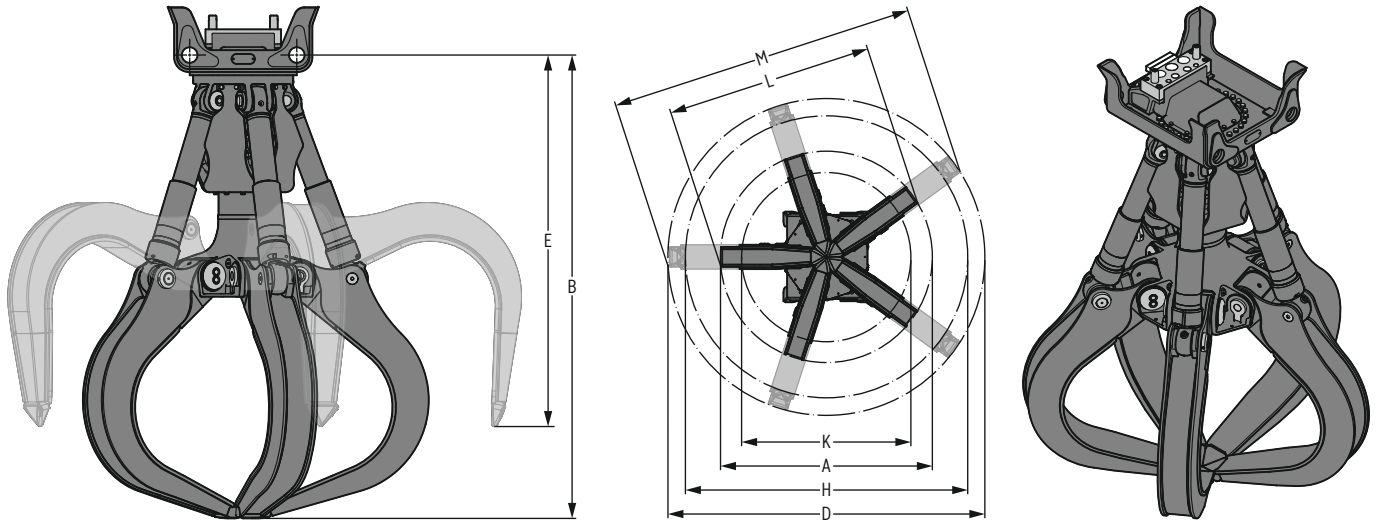
²⁾ con montaggio diretto

Dati tecnici

Capacità di carico max.	Polipo aperto / chiuso		Rotazione polipo		Coppia 2 motori 200 cm ³
	Pressione max.	Quantità max.	Pressione max.	Quantità max.	
30t	36 MPa	300l/min.	15 MPa	50l/min.	3,84 kNm

Polipo a cinque valve GMM 80-5

Valve aperte, montaggio MH 110¹⁾



Configurazione della macchina

Gamma delle macchine Liebherr

Macchina per movimentazione materiali

LH 50 High Rise - LH 110

Gamma di altre marche di macchine

Classe di peso

(per l'esatta assegnazione, vedere le istruzioni per l'uso)

ca. 45-100t

Dimensioni / Pesì

Capacità	Versione valva	Valve chiuse				Valve aperte				Peso con sospensione MH 110 kg
		A	B	K	L	D	E	H	M	
m ³		mm	mm	mm	mm	mm	mm	mm	mm	
1,10	saldato	1.797	2.309	1.373	1.756	2.713	1.879	2.421	2.630	1.985
1,40	saldato	1.914	2.381	1.533	1.868	2.863	1.908	2.552	2.773	2.035
1,70	saldato	2.072	2.441	1.695	2.023	3.002	1.933	2.662	2.906	2.105

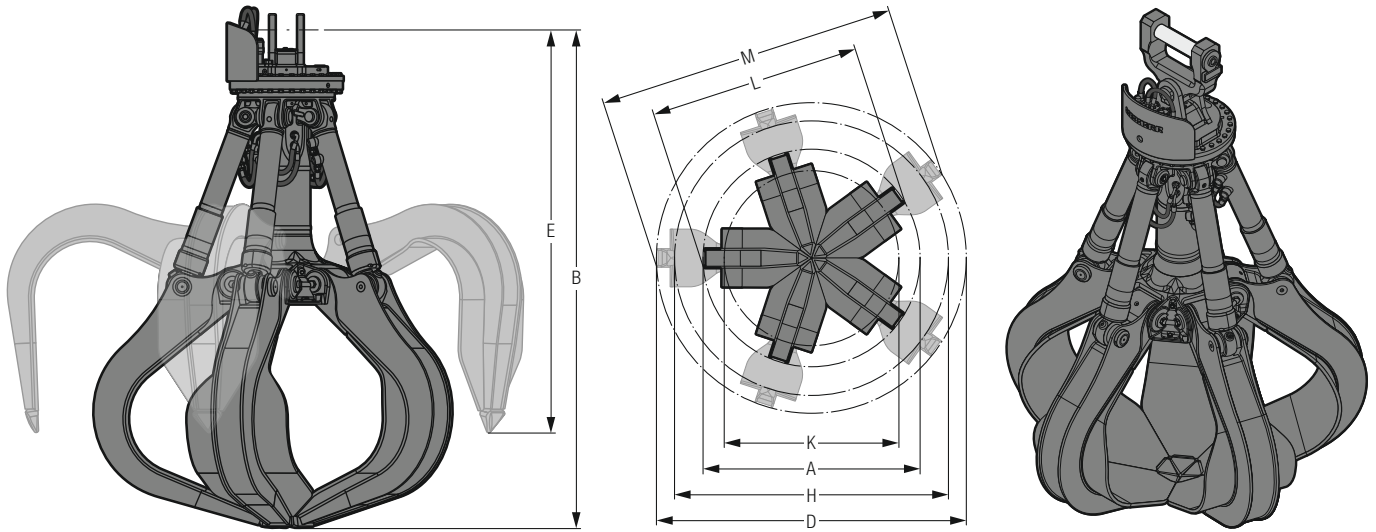
Dati tecnici

Capacità di carico max.	Pressione max.	Polipo aperto / chiuso	Quantità max.
30t	36 MPa		300/min.

¹⁾ per tutte le versioni MH 110

Polipo a cinque valve GMM 80-5

Valve semi-chiuse



Configurazione della macchina

Gamma delle macchine Liebherr

Macchina per movimentazione materiali

LH 50 High Rise - LH 110

Gamma di altre marche di macchine

Classe di peso

(per l'esatta assegnazione, vedere le istruzioni per l'uso)

ca. 45-100t

Dimensioni¹⁾ / Pesi²⁾

Capacità	Versione valva	Valve chiuse				Valve aperte				Peso	
		A	B	K	L	D	E	H	M	senza sospensione	con sospensione XHD
m ³		mm	mm	mm	mm	mm	mm	mm	mm	kg	kg
0,90	saldata	1.678	2.430	1.308	1.596	2.509	2.078	2.248	2.386	2.135	2.265
1,10	saldata	1.799	2.541	1.373	1.756	2.713	2.111	2.421	2.630	2.260	2.390
1,40	saldata	1.914	2.613	1.533	1.868	2.863	2.140	2.552	2.773	2.335	2.465
1,70	saldata	2.072	2.673	1.695	2.023	3.002	2.165	2.662	2.906	2.405	2.535

¹⁾ dimensioni con forcella XHD

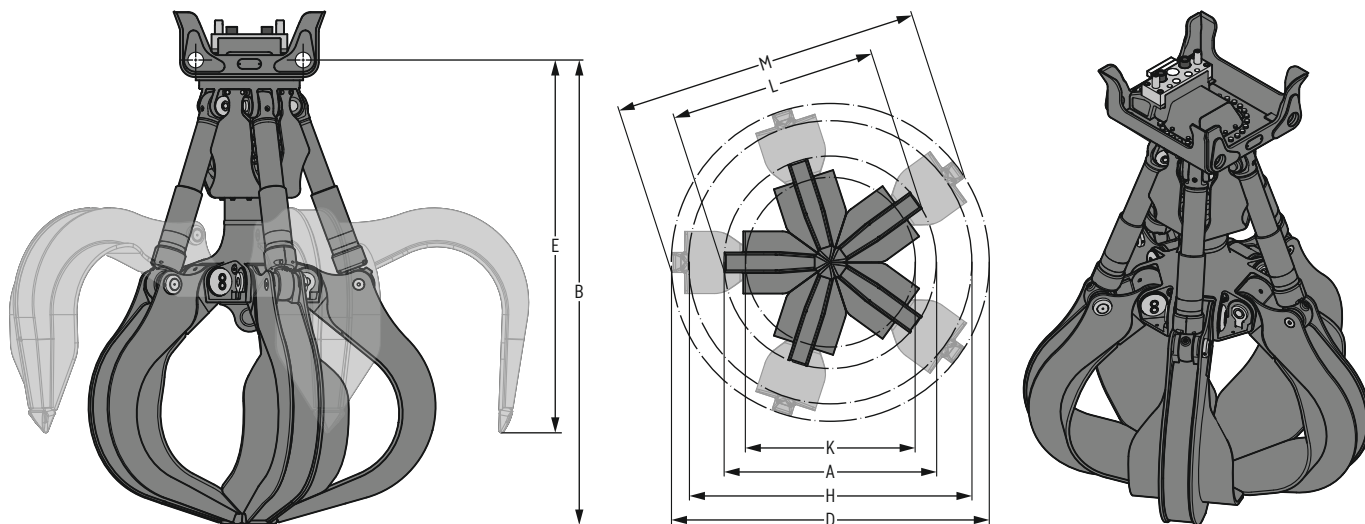
²⁾ con montaggio diretto

Dati tecnici

Capacità di carico max.	Polipo aperto / chiuso		Rotazione polipo		Coppia 2 motori 200 cm ³
	Pressione max.	Quantità max.	Pressione max.	Quantità max.	
30t	36 MPa	300l/min.	15 MPa	50l/min.	3,84 kNm

Polipo a cinque valve GMM 80-5

Valve semi-chiuse, montaggio MH 110¹⁾



Configurazione della macchina

Gamma delle macchine Liebherr

Macchina per movimentazione materiali

LH 50 High Rise - LH 110

Gamma di altre marche di macchine

Classe di peso

(per l'esatta assegnazione, vedere le istruzioni per l'uso)

ca. 45-100t

Dimensioni / Pesì

Capacità	Versione valva	Valve chiuse				Valve aperte				Peso con sospensione MH 110 kg
		A	B	K	L	D	E	H	M	
m ³		mm	mm	mm	mm	mm	mm	mm	mm	
0,90	saldato	1.678	2.198	1.308	1.596	2.509	1.846	2.248	2.386	2.085
1,10	saldato	1.799	2.309	1.373	1.756	2.713	1.879	2.421	2.630	2.205
1,40	saldato	1.914	2.381	1.533	1.868	2.863	1.908	2.552	2.773	2.280
1,70	saldato	2.072	2.441	1.695	2.023	3.002	1.933	2.662	2.906	2.355

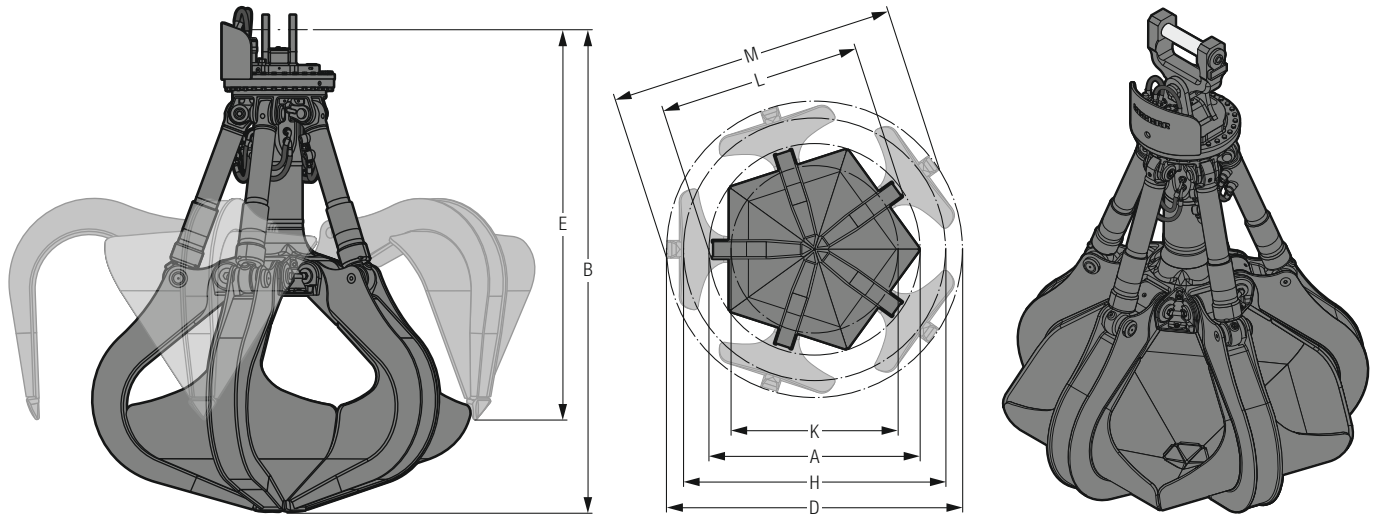
Dati tecnici

Capacità di carico max.	Pressione max.	Polipo aperto / chiuso	Quantità max.
30t	36 MPa		300l/min.

¹⁾ per tutte le versioni MH 110

Polipo a cinque valve GMM 80-5

Valve chiuse, forma a cuore



Configurazione della macchina

Gamma delle macchine Liebherr

Macchina per movimentazione materiali

LH 50 High Rise - LH 110

Gamma di altre marche di macchine

Classe di peso

(per l'esatta assegnazione, vedere le istruzioni per l'uso)

ca. 45-100t

Dimensioni¹⁾ / Pesi²⁾

Capacità	Versione valva	Valve chiuse				Valve aperte				Peso	
		A	B	K	L	D	E	H	M	senza sospensione	con sospensione XHD
m ³		mm	mm	mm	mm	mm	mm	mm	mm	kg	kg
0,90	saldata	1.678	2.430	1.308	1.596	2.509	2.078	2.248	2.386	2.245	2.375
1,10	saldata	1.797	2.541	1.373	1.756	2.713	2.111	2.421	2.630	2.310	2.440
1,40	saldata	1.914	2.613	1.533	1.868	2.863	2.140	2.552	2.773	2.450	2.580
1,70	saldata	2.116	2.673	1.695	2.023	3.002	2.165	2.662	2.922	2.600	2.730

¹⁾ dimensioni con forcella XHD

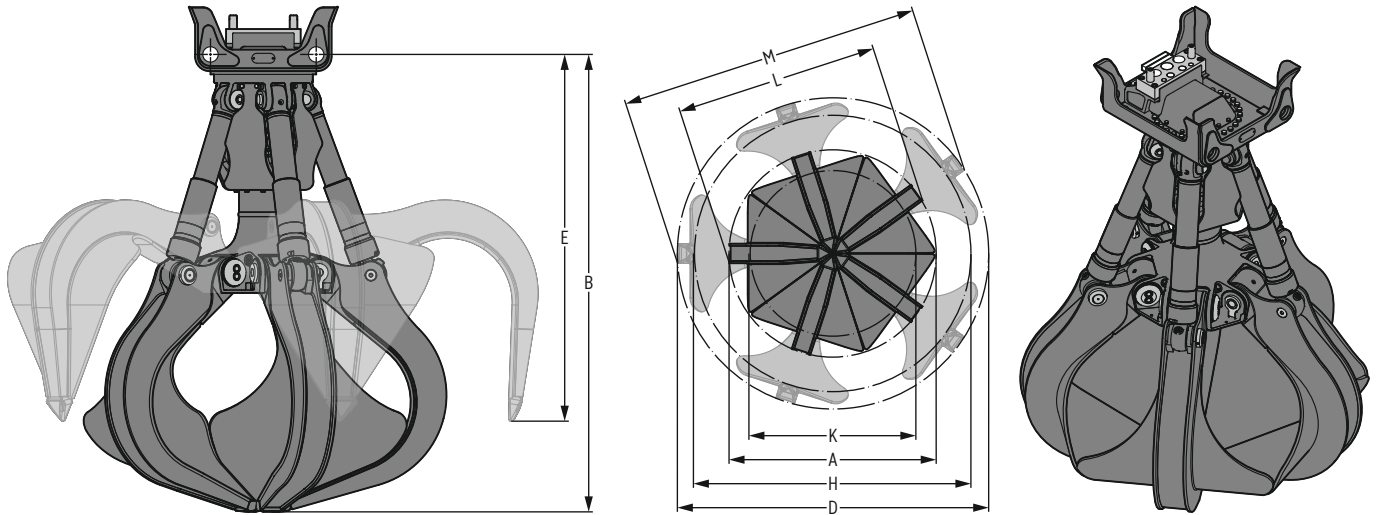
²⁾ con montaggio diretto

Dati tecnici

Capacità di carico max.	Polipo aperto / chiuso		Rotazione polipo		Coppia 2 motori 200 cm ³
	Pressione max.	Quantità max.	Pressione max.	Quantità max.	
30t	36 MPa	300l/min.	15 MPa	50l/min.	3,84 kNm

Polipo a cinque valve GMM 80-5

Valve chiuse, forma a cuore, montaggio MH 110¹⁾



Configurazione della macchina

Gamma delle macchine Liebherr

Macchina per movimentazione materiali

LH 50 High Rise - LH 110

Gamma di altre marche di macchine

Classe di peso

(per l'esatta assegnazione, vedere le istruzioni per l'uso)

ca. 45-100t

Dimensioni / Pesì

Capacità	Versione valva	Valve chiuse				Valve aperte				Peso con sospensione MH 110 kg
		A	B	K	L	D	E	H	M	
m ³		mm	mm	mm	mm	mm	mm	mm	mm	
0,90	saldato	1.678	2.198	1.308	1.596	2.509	1.846	2.248	2.386	2.190
1,10	saldato	1.797	2.309	1.373	1.756	2.713	1.879	2.421	2.630	2.260
1,40	saldato	1.914	2.381	1.533	1.868	2.863	1.908	2.552	2.773	2.395
1,70	saldato	2.116	2.441	1.695	2.023	3.002	1.933	2.662	2.922	2.545

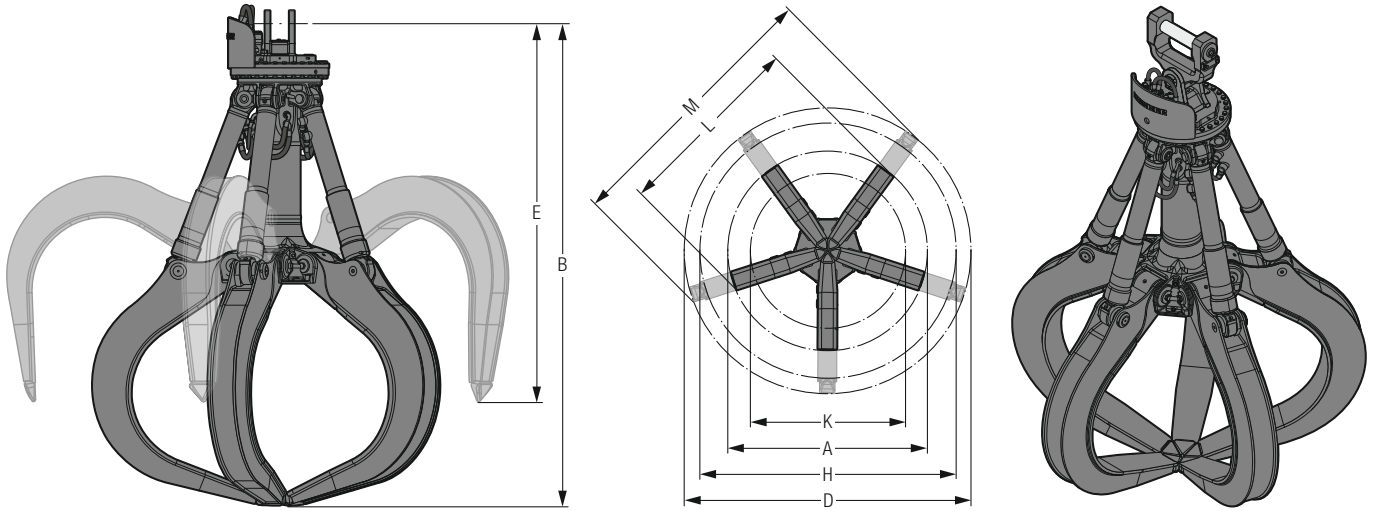
Dati tecnici

Capacità di carico max.	Pressione max.	Polipo aperto / chiuso	Quantità max.
30t	36 MPa		300l/min.

¹⁾ per tutte le versioni MH 110

Polipo a cinque valve GMM 120-5

Valve aperte



Configurazione della macchina

Gamma delle macchine Liebherr

Macchina per movimentazione materiali | LH 80 - LH 150

Gamma di altre marche di macchine

Classe di peso | ca. 70-200t
(per l'esatta assegnazione, vedere le istruzioni per l'uso)

Dimensioni¹⁾ / Pesi²⁾

Capacità	Versione valva	Valve chiuse				Valve aperte				Peso	
		A	B	K	L	D	E	H	M	senza sospensione	con sospensione XHD
m ³		mm	mm	mm	mm	mm	mm	mm	mm	kg	kg
1,70	saldata	2.095	2.846	1.575	2.048	3.095	2.288	2.773	2.999	2.355	2.485
2,00	saldata	2.224	2.882	1.731	2.173	3.186	2.302	2.835	3.086	2.410	2.540
2,50	saldata	2.322	2.987	1.830	2.267	3.386	2.345	3.027	3.276	2.480	2.610
3,00	saldata	2.426	3.088	1.931	2.362	3.578	2.386	3.211	3.459	2.540	2.670

¹⁾ dimensioni con forcella XHD

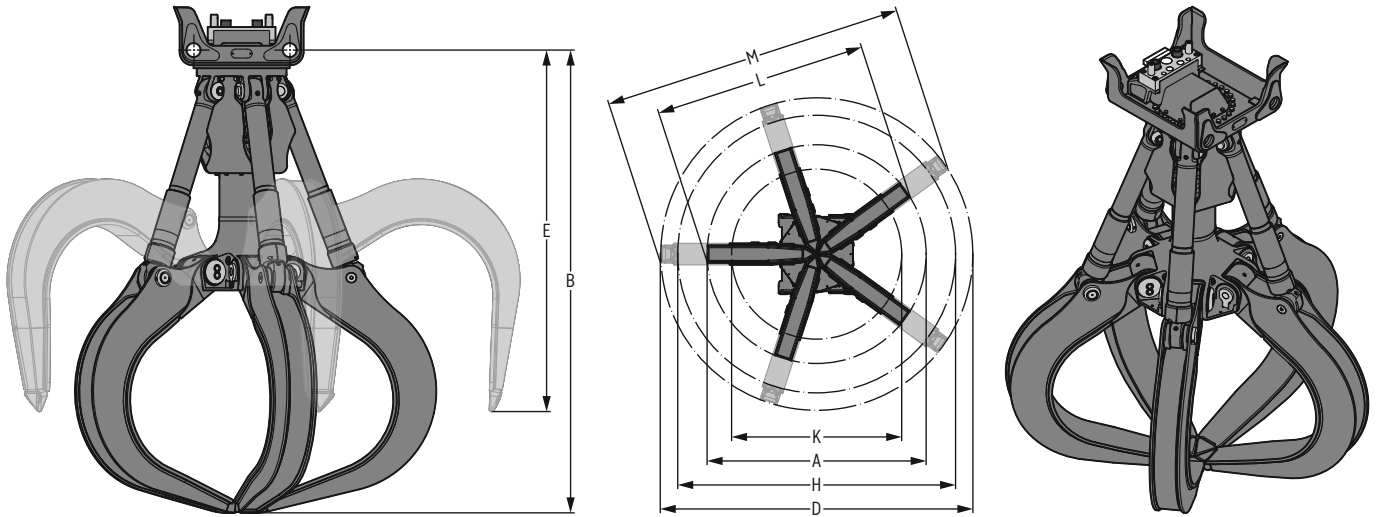
²⁾ con montaggio diretto

Dati tecnici

Capacità di carico max.	Polipo aperto / chiuso		Rotazione polipo		Coppia 2 motori 200 cm ³
	Pressione max.	Quantità max.	Pressione max.	Quantità max.	
30t	36 MPa	300l/min.	15 MPa	50l/min.	3,84 kNm

Polipo a cinque valve GMM 120-5

Valve aperte, montaggio MH 110¹⁾



Configurazione della macchina

Gamma delle macchine Liebherr

Macchina per movimentazione materiali

LH 80 - LH 150

Gamma di altre marche di macchine

Classe di peso

(per l'esatta assegnazione, vedere le istruzioni per l'uso)

ca. 70-200t

Dimensioni / Pesì

Capacità	Versione valva	Valve chiuse				Valve aperte				Peso con sospensione MH 110 kg
		A	B	K	L	D	E	H	M	
m ³		mm	mm	mm	mm	mm	mm	mm	mm	
1,70	saldato	2.095	2.614	1.575	2.048	3.095	2.056	2.773	2.999	2.300
2,00	saldato	2.224	2.650	1.731	2.173	3.186	2.070	2.835	3.086	2.355
2,50	saldato	2.322	2.755	1.830	2.267	3.386	2.113	3.027	3.276	2.425
3,00	saldato	2.426	2.856	1.931	2.362	3.578	2.154	3.211	3.459	2.490

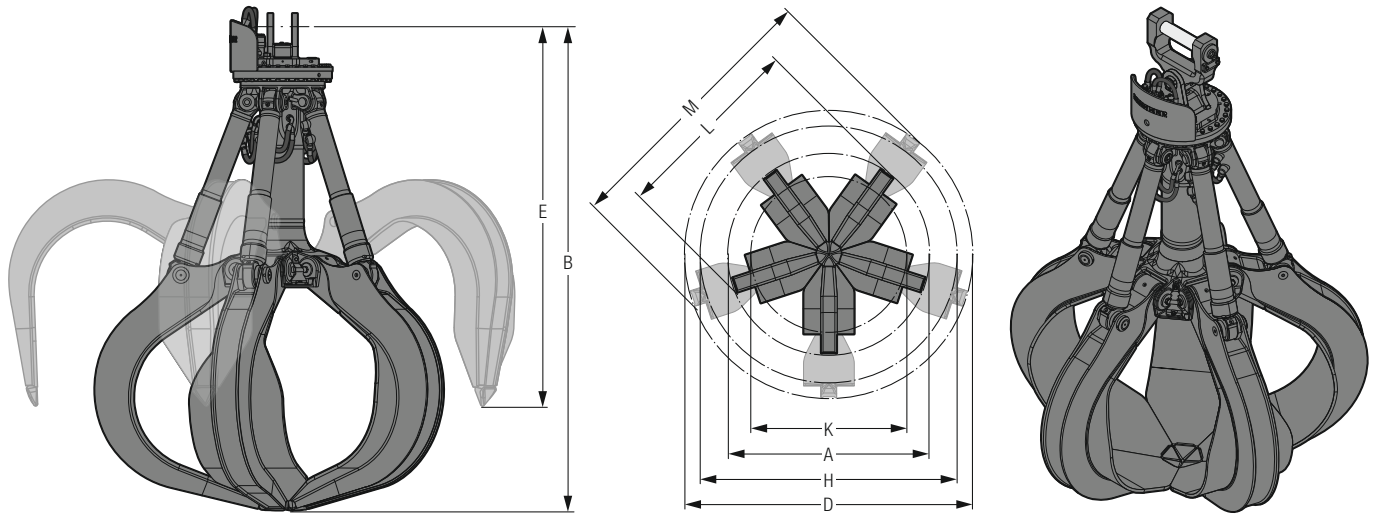
Dati tecnici

Capacità di carico max.	Pressione max.	Polipo aperto / chiuso	Quantità max.
30t	36 MPa		300/min.

¹⁾ per tutte le versioni MH 110

Polipo a cinque valve GMM 120-5

Valve semi-chiuse



Configurazione della macchina

Gamma delle macchine Liebherr

Macchina per movimentazione materiali | LH 80 - LH 150

Gamma di altre marche di macchine

Classe di peso | ca. 70-200t
(per l'esatta assegnazione, vedere le istruzioni per l'uso)

Dimensioni¹⁾ / Pesi²⁾

Capacità	Versione valva	Valve chiuse				Valve aperte				Peso	
		A	B	K	L	D	E	H	M	senza sospensione	con sospensione XHD
m ³		mm	mm	mm	mm	mm	mm	mm	mm	kg	kg
1,70	saldata	2.095	2.846	1.575	2.048	3.095	2.288	2.773	2.999	2.630	2.760
2,00	saldata	2.224	2.882	1.731	2.173	3.186	2.302	2.835	3.086	2.700	2.830
2,50	saldata	2.322	2.987	1.830	2.267	3.386	2.345	3.027	3.276	2.805	2.935
3,00	saldata	2.426	3.088	1.931	2.362	3.578	2.386	3.211	3.459	2.920	3.050

¹⁾ dimensioni con forcella XHD

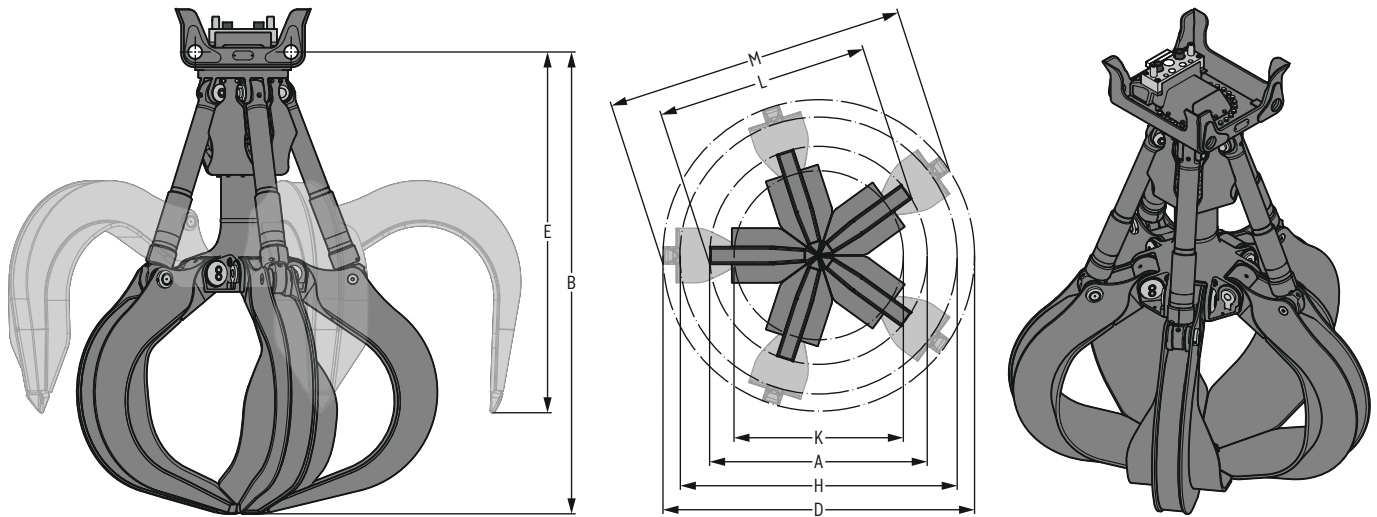
²⁾ con montaggio diretto

Dati tecnici

Capacità di carico max.	Polipo aperto / chiuso		Rotazione polipo		Coppia 2 motori 200 cm ³
	Pressione max.	Quantità max.	Pressione max.	Quantità max.	
30t	36 MPa	300/min.	15 MPa	50l/min.	3,84 kNm

Polipo a cinque valve GMM 120-5

Valve semi-chiuse, montaggio MH 110¹⁾



Configurazione della macchina

Gamma delle macchine Liebherr

Macchina per movimentazione materiali

LH 80 - LH 150

Gamma di altre marche di macchine

Classe di peso

(per l'esatta assegnazione, vedere le istruzioni per l'uso)

ca. 70-200t

Dimensioni / Pesì

Capacità	Versione valva	Valve chiuse				Valve aperte				Peso con sospensione MH 110 kg
		A	B	K	L	D	E	H	M	
m ³		mm	mm	mm	mm	mm	mm	mm	mm	
1,70	saldato	2.095	2.614	1.575	2.048	3.095	2.056	2.773	2.999	2.575
2,00	saldato	2.224	2.650	1.731	2.173	3.186	2.070	2.835	3.086	2.645
2,50	saldato	2.322	2.755	1.830	2.267	3.386	2.113	3.027	3.276	2.755
3,00	saldato	2.426	2.856	1.931	2.362	3.578	2.154	3.211	3.459	2.870

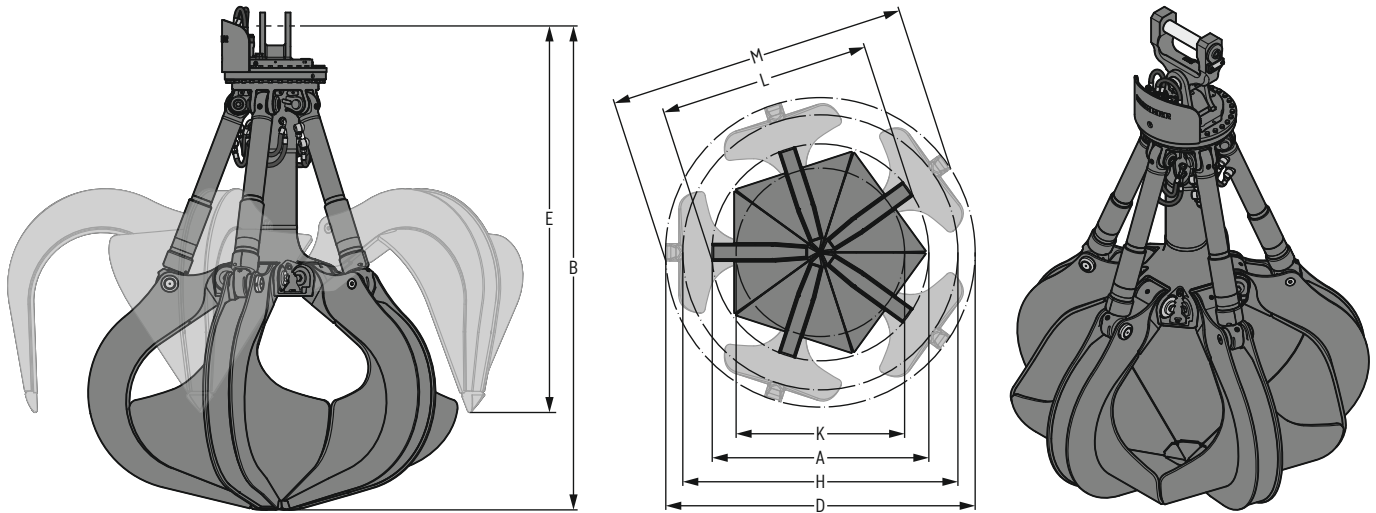
Dati tecnici

Capacità di carico max.	Pressione max.	Polipo aperto / chiuso	Quantità max.
30t	36 MPa		300l/min.

¹⁾ per tutte le versioni MH 110

Polipo a cinque valve GMM 120-5

Valve chiuse, forma a cuore



Configurazione della macchina

Gamma delle macchine Liebherr

Macchina per movimentazione materiali

LH 80 - LH 150

Gamma di altre marche di macchine

Classe di peso

(per l'esatta assegnazione, vedere le istruzioni per l'uso)

ca. 70-200t

Dimensioni¹⁾ / Pesi²⁾

Capacità	Versione valva	Valve chiuse				Valve aperte				Peso	
		A	B	K	L	D	E	H	M	senza sospensione	con sospensione XHD
m ³		mm	mm	mm	mm	mm	mm	mm	mm	kg	kg
1,70	saldato	2.095	2.846	1.575	2.048	3.095	2.288	2.773	2.999	2.840	2.970
2,00	saldato	2.224	2.882	1.731	2.173	3.186	2.302	2.835	3.086	2.980	3.110
2,50	saldato	2.322	2.987	1.830	2.267	3.386	2.345	3.027	3.276	3.135	3.265
3,00	saldato	2.426	3.088	1.931	2.362	3.578	2.386	3.211	3.459	3.540	3.670

¹⁾ dimensioni con forcella XHD

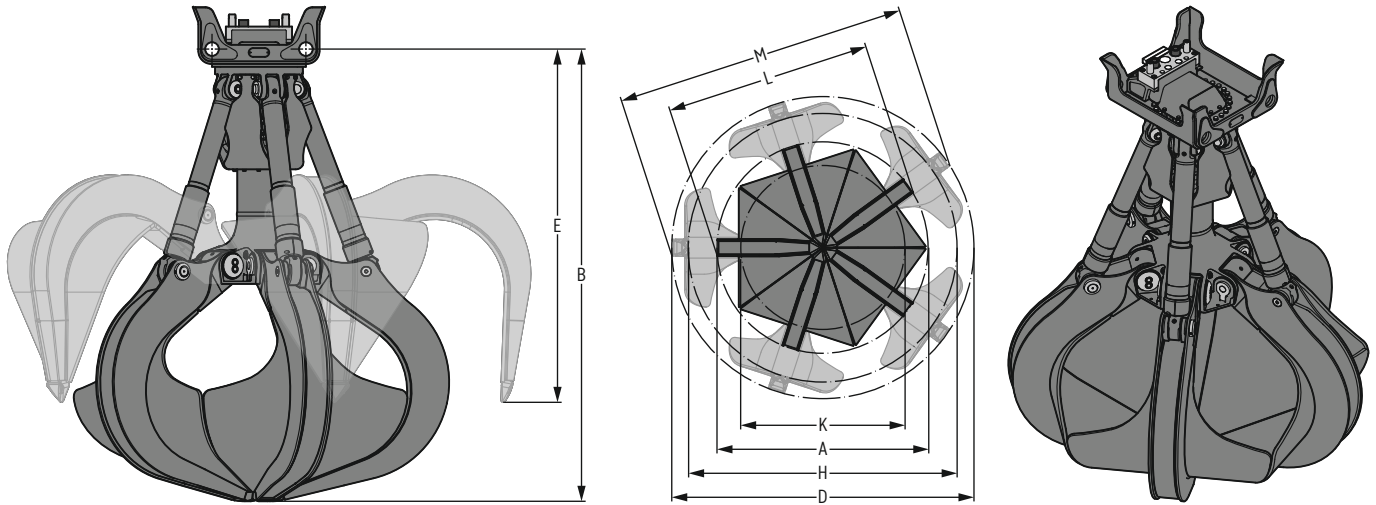
²⁾ con montaggio diretto

Dati tecnici

Capacità di carico max.	Polipo aperto / chiuso		Rotazione polipo		Coppia 2 motori 200 cm ³
	Pressione max.	Quantità max.	Pressione max.	Quantità max.	
30t	36 MPa	300l/min.	15 MPa	50l/min.	3,84 kNm

Polipo a cinque valve GMM 120-5

Valve chiuse, forma a cuore, montaggio MH 110¹⁾



Configurazione della macchina

Gamma delle macchine Liebherr

Macchina per movimentazione materiali

LH 80 - LH 150

Gamma di altre marche di macchine

Classe di peso

(per l'esatta assegnazione, vedere le istruzioni per l'uso)

ca. 70-200t

Dimensioni / Pesì

Capacità	Versione valva	Valve chiuse				Valve aperte				Peso con sospensione MH 110 kg
		A	B	K	L	D	E	H	M	
m ³		mm	mm	mm	mm	mm	mm	mm	mm	
1,70	saldato	2.095	2.614	1.575	2.048	3.095	2.056	2.773	2.999	2.790
2,00	saldato	2.224	2.650	1.731	2.173	3.186	2.070	2.835	3.086	2.925
2,50	saldato	2.322	2.755	1.830	2.267	3.386	2.113	3.027	3.276	3.085
3,00	saldato	2.426	2.856	1.931	2.362	3.578	2.154	3.211	3.459	3.490

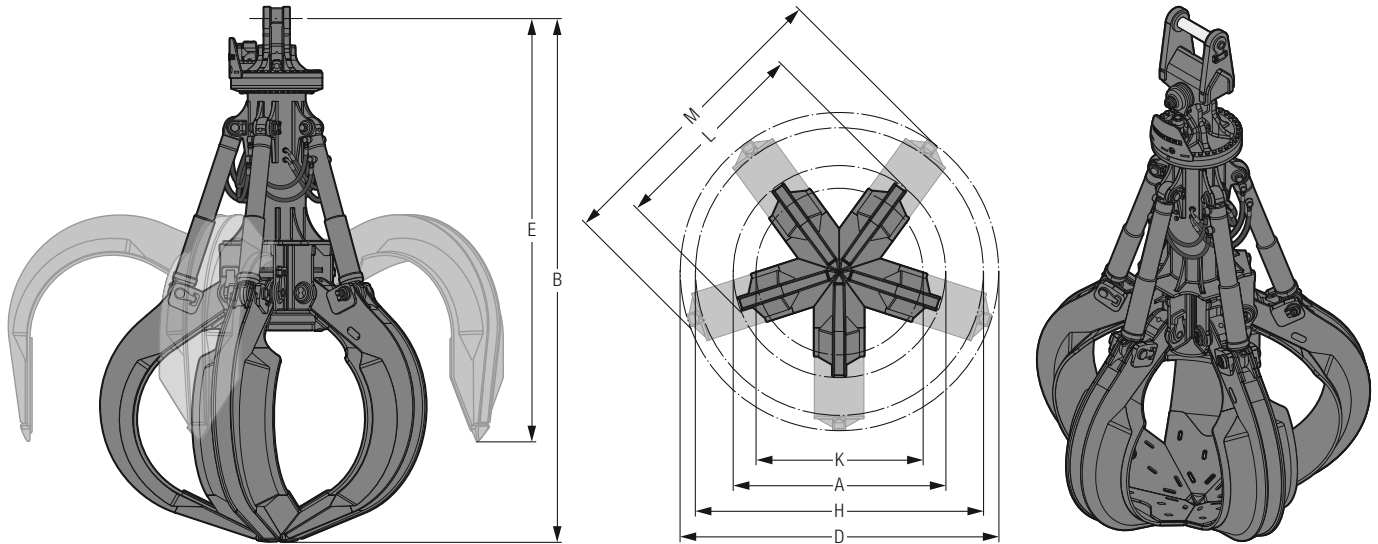
Dati tecnici

Capacità di carico max.	Pressione max.	Polipo aperto / chiuso	Quantità max.
30t	36 MPa		300/min.

¹⁾ per tutte le versioni MH 110

Polipo a cinque valve GM 75B

Valve semi-chiuse



Configurazione della macchina

Gamma delle macchine Liebherr

Macchina per movimentazione materiali

LH 110 - LH 150

Gamma di altre marche di macchine

Classe di peso

(per l'esatta assegnazione, vedere le istruzioni per l'uso)

ca. 100-200 t

Dimensioni¹⁾ / Pesi²⁾

Capacità	Versione valva	Valve chiuse				Valve aperte				Peso	
		A	B	K	L	D	E	H	M	senza sospensione	con sospensione XHD
m ³		mm	mm	mm	mm	mm	mm	mm	mm	kg	kg
3,50	saldato	2.521	3.730	2.000	2.322	3.857	2.939	3.616	3.532	4.387	4.581
3,50 ³⁾	saldato	2.520	3.742	ca. 2.000	2.325	3.856	ca. 2.939	ca. 3.616	3.556	4.415	4.609

¹⁾ dimensioni con forcella XHD

²⁾ con montaggio diretto

³⁾ versione HD

Dati tecnici

Capacità di carico max.	Polipo aperto / chiuso		Rotazione polipo		Coppia 1 motore 200 cm ³
	Pressione max.	Quantità max.	Pressione max.	Quantità max.	
30t	36 MPa	350l/min.	15 MPa	50l/min.	1,68 kNm

Facilità di manutenzione

Il programma di manutenzione per i polipi multivalve

Liebherr offre un programma di manutenzione modulare per un'ampia gamma di polipi multivalve, per garantirne un funzionamento sempre efficiente. Questo programma consiste in tre diversi kit, ognuno dei quali è composto da pezzi predefiniti. I continui sviluppi e le misure di miglioramento del prodotto sono automaticamente incorporati nei kit. Ciò garantisce che i polipi siano sempre all'avanguardia e mantengano la loro massima prestazione.

Ordinazione rapida, semplice e diretta grazie ad un unico codice articolo per tutti i componenti presenti in ogni kit. I kit offrono inoltre la possibilità di programmare le spese grazie ai prezzi fissi, trasparenti e standardizzati, oltre a un vantaggio in termini di prezzo rispetto agli ordini singoli.

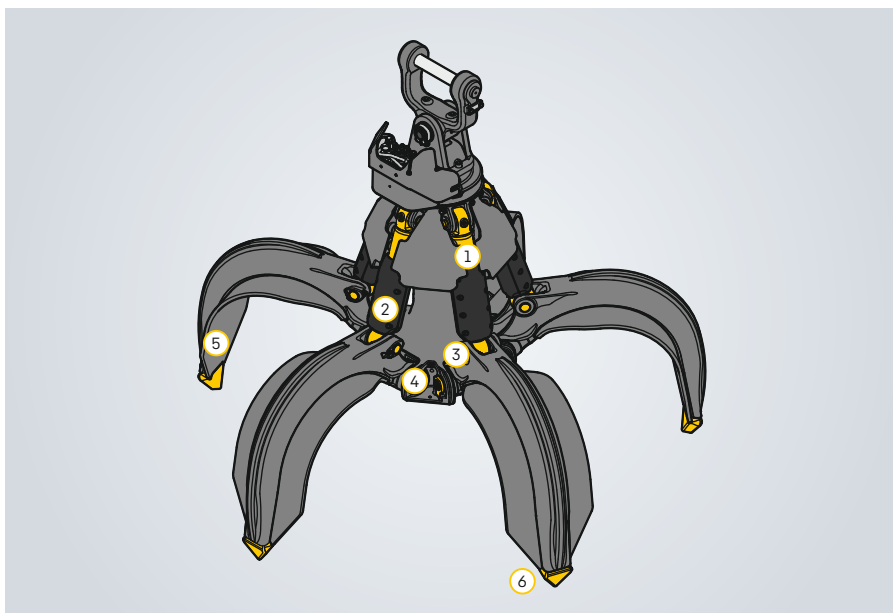
Il programma di manutenzione Liebherr per i polipi multivalve offre tutto in un'unica soluzione, per una maggiore convenienza.

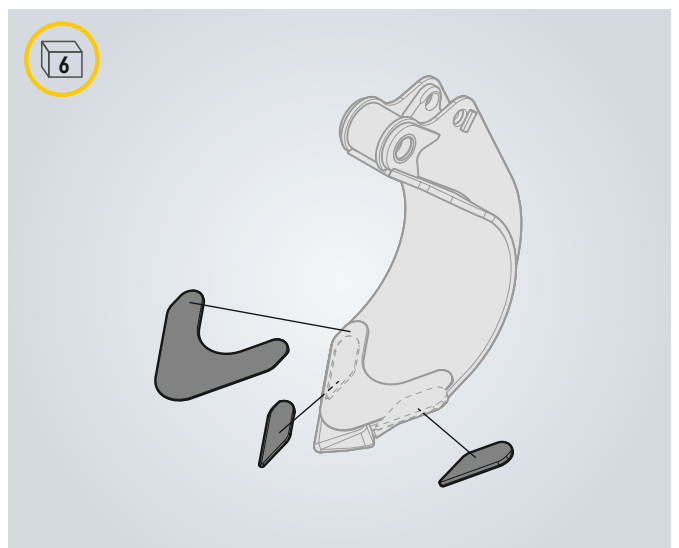
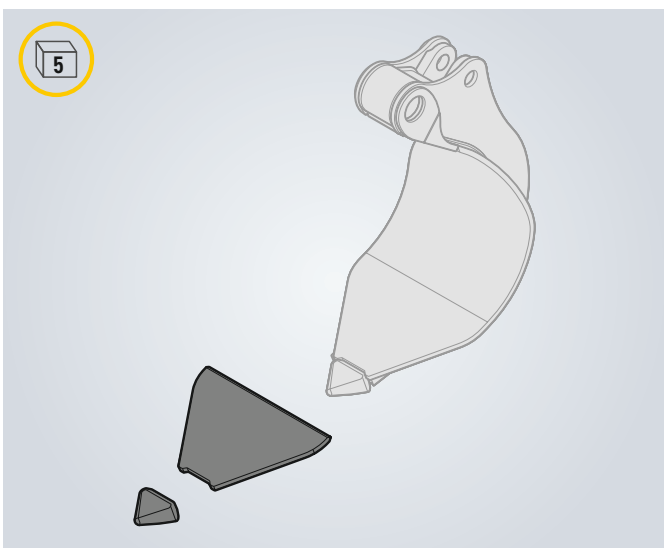
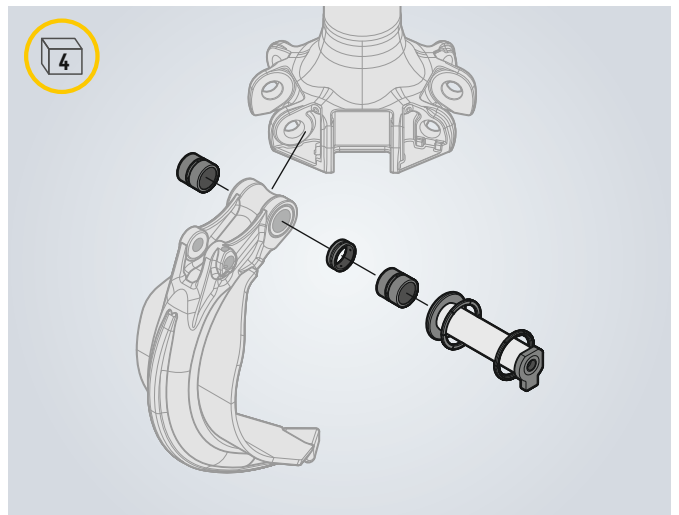
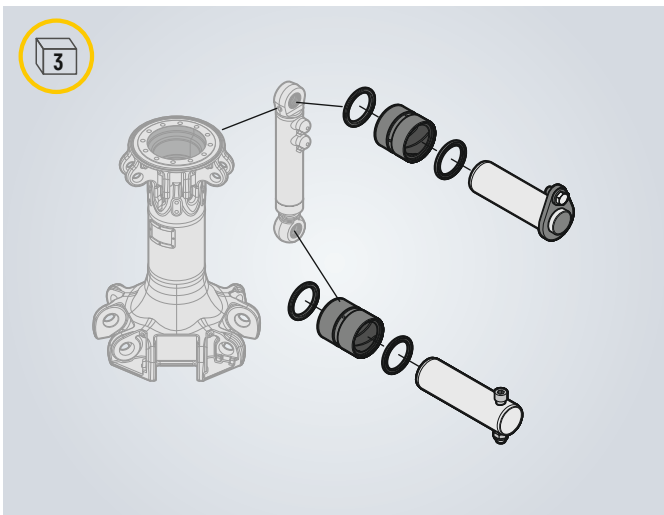
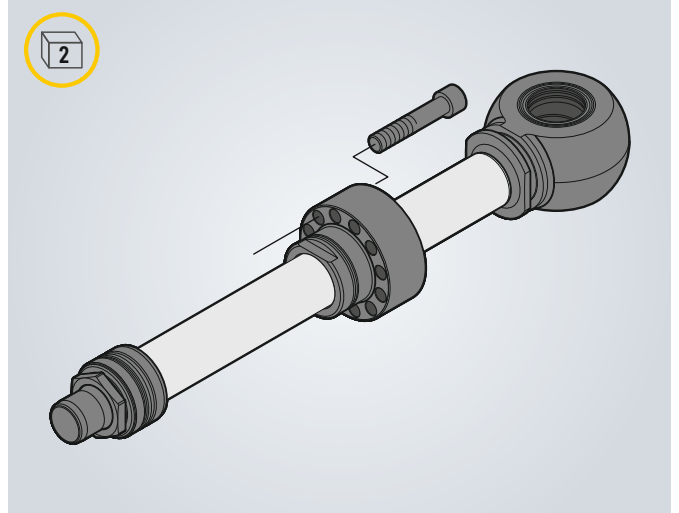
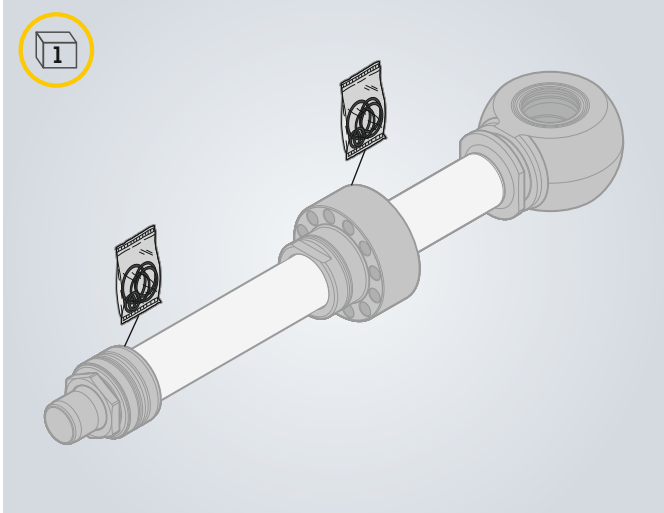
Ordine, prezzo e disponibilità in base al numero di serie del polipo tramite il negozio di pezzi di ricambio su MyLiebherr



I nuovi kit in dettaglio:

- ① Kit guarnizione
- ② Kit del pistone
- ③ Kit di pezzi di ricambio per l'usura del cilindro
- ④ Kit di pezzi di ricambio per l'usura del cuscinetto principale
- ⑤ Kit di pezzi di ricambio per l'usura della valva
- ⑥ Kit di rinforzo valva





Equipaggiamento

Sospensione

	Polipo a quattro valve GMM 35-4	Polipo a quattro valve GMM 50-4	Polipo a quattro valve GMM 80-4	Polipo a quattro valve GMM 120-4	Polipo a cinque valve GM 55B	Polipo a cinque valve GMM 35-5	Polipo a cinque valve GMM 50-5	Polipo a cinque valve GMM 80-5	Polipo a cinque valve GMM 120-5	Polipo a cinque valve GM 75B
Sospensione per montaggio diretto	●	●	●	●	●	●	●	●	●	●
Sospensione SW divisibile per montaggio diretto	+	+	+	+	+	+	+	+	+	+
Sospensione per SWA industriale meccanica	+	+	+	+	+	+	+	+	+	+
Sospensione per bilanciere industriale SW (idraulica)	+	+	+	+	+	+	+	+	+	+
MH 40 Solidlink ¹⁾	+	+			+	+	+			
MH 110 Solidlink ¹⁾		+	+	+		+	+	+	+	
Giunti a vite	●	●	●	●	●	●	●	●	●	●
Giunto multiplo	+	+	+	+	+	+	+	+	+	+
SWA 33 meccanico	+				+	+				
SWA 33 idraulico	+				+	+				
SWA 33 Solidlink	+				+	+				
SWA 48 meccanico	+	+			+	+	+			
SWA 48 idraulico	+	+			+	+	+			
SWA 48 Solidlink	+	+			+	+	+			
SWA 66 meccanico		+	+	+			+	+	+	+
SWA 66 idraulico		+	+	+			+	+	+	+
SWA 66 Solidlink		+	+	+			+	+	+	+
SWA 77 meccanico			+	+				+	+	+
SWA 77 idraulico			+	+				+	+	+
SWA 77 Solidlink			+	+				+	+	+
Tool Management ²⁾	+	+	+	+	+	+	+	+	+	+

Su richiesta, sono disponibili altre sospensioni standard per le principali marche di macchine.

Polipo

Azionamento rotativo 1 motore 200 cm ³	●	●			●					●
Azionamento rotativo 2 motori 125 cm ³	+	+	●	●		+	+	●	●	
Azionamento rotativo 2 motori 200 cm ³										
Garanzia del motore	●	●	+	+		●	●	+	+	+
Avvio graduale										
Estensione del polipo	+	+	+	+		+	+	+	+	
Protezione tubo (cilindro)	●	●	+	+	+	●	●	+	+	
Protezione pistone	●	●	●	●	●	●	●	●	●	●
Bulloni Passfix			+	+				+	+	
Arresto valve ⁴⁾										●
Lubrificazione centralizzata completamente automatica tramite macchina portante	+	+				+	+			
Lubrificazione centralizzata completamente automatica tramite pompa	+	+				+	+			
Lubrificazione centralizzata manuale tramite un punto singolo di lubrificazione	+	+				+	+			
Occhio di carico ⁶⁾	+	+	+	+	+	+	+	+	+	
Sistema di misurazione della radioattività (Cetto), alimentazione a batteria ³⁾	+	+				+	+			
Sistema di misurazione della radioattività (Cetto), alimentazione tramite macchina ³⁾	+	+				+	+			
Sistema di misurazione della radioattività (RADCOMM) con gabbia di protezione, alimentazione a batteria ^{3) 4)}	+	+				+	+			
Sistema di misurazione della radioattività (RADCOMM) con gabbia di protezione, alimentazione tramite macchina ^{3) 4)}	+	+				+	+			
Sistema di misurazione della radioattività (RADCOMM), alimentazione a batteria ³⁾	+	+	+	+		+	+	+	+	
Sistema di misurazione della radioattività (RADCOMM), alimentazione tramite macchina ³⁾	+	+	+	+		+	+	+	+	
Kit di rinforzo valva ⁵⁾	+	+	+	+	+	+	+	+	+	+

¹⁾ per tutte le versioni MH 40 / MH 110

²⁾ possibile solo per SWA 48 Solidlink e SWA 66 Solidlink

³⁾ misuratore di radioattività non incluso

⁴⁾ non possibile con occhio di carico

⁵⁾ non possibile con valve aperte

⁶⁾ non possibile la combinazione del occhio di carico con gabbia protettiva

● = Standard, + = Opzione

Liebherr-Hydraulikbagger GmbH

Liebherrstraße 12 · 88457 Kirchdorf (Iller), Germany · Phone +49 7354 80-0

info.lhb@liebherr.com · www.liebherr.com · www.facebook.com/LiebherrConstruction