

# SUIG 1514

Integrierbarer Unterbau-Gefrierschrank  
Comfort



**LIEBHERR**

Einbaugerät


**LIEBHERR**

# SUIG 1514

Integrierbarer Unterbau-Gefrierschrank  
Comfort

↑  
82-88  
↓



Bauart	Festtür / integrierbares Unterbaugerät
Energieeffizienzklasse	 <b>D</b>
Energieverbrauch Jahr/24 h	141 / 0,386 kWh
Gesamtvolumen	95 l <sup>1</sup>
Geräusch-Schallleistung / Geräusch-Klasse	35 dB(A) / B, SuperSilent
Frequenz / Spannung	50/60 Hz / 220-240 V~
Anschlusswert	1,3 A
Nischenmaße in cm (H / B / T)	82-88 / 60 / mind. 55
<b>Steuerung</b>	
Art der Steuerung	MagicEye, Tasten-Elektronik Digitale Temperaturanzeige
Türalarm	optisch und akustisch
Alarm bei Störung	optisch und akustisch
<b>Gefrierteil</b>	
Sterne kennzeichnung	****
Schubfächer im Gefrierteil	3 Schubfächer, VarioSpace
Gefriervermögen in 24h	7 kg
Lagerzeit bei Störung	10,05 h
VarioSpace	Ja
<b>Ausstattungs vorteile</b>	
Side-by-Side-Konzept	Seitenwandheizung beidseitig, geeignet für Kombination mit anderen Kühl-, Gefrier- und/oder Weingeräten
Türanschlag	Wechselbarer Türanschlag
EAN-Nr.	4016803135319

<sup>1</sup> Gemäß Verordnung EU 2019/2016 bilden wir das Gesamtvolumen als ganze Zahl (abgerundet) und das Volumen der Tiefkühl- und Frischhaltefächer mit einer Stelle nach dem Komma ab. Die Bezeichnung „Volumen“ bezieht sich auf den in der aktuellen Verordnung genannten Begriff „Rauminhalt“.

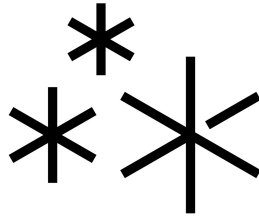
## Features

---



**SmartFrost**

Mit SmartFrost wird die Bereifung des Innenraums und des Gefrierguts stark reduziert. Somit ist das Abtauen seltener erforderlich. Die Innenwände sind glatt und dadurch leicht zu reinigen. Der eingeschäumte, umwickelte Verdampfer sorgt für hohe Energieeffizienz und gleichmäßige Kühlung.



**SuperFrost-Automatik**

Die SuperFrost-Automatik macht das Einfrieren zum einfachen und energiesparenden Vergnügen. Sie übernimmt das schnelle Absenken der Temperatur auf -32 °C und schafft so die Kältereserve für vitaminschonendes Einfrieren. Sobald der Einfriervorgang abgeschlossen ist, schaltet die SuperFrost-Automatik nach maximal 65 Stunden auf Normalbetrieb zurück und trägt damit zur Stromersparnis bei.



**Türalarm**

Zum sicheren Schutz der Lebensmittel warnt der akustische Türalarm nach 60 Sekunden geöffneter Tür.



**FrostSafe**

Bei FrostSafe sind die extra hohen und herausnehmbaren Schubfächer rundum geschlossen. Dadurch kann Kälte beim Geräteöffnen nicht so schnell entweichen. Die transparente Front der Fächer gewährleistet einen optimalen Überblick über das Gefriergut.



**VarioSpace**

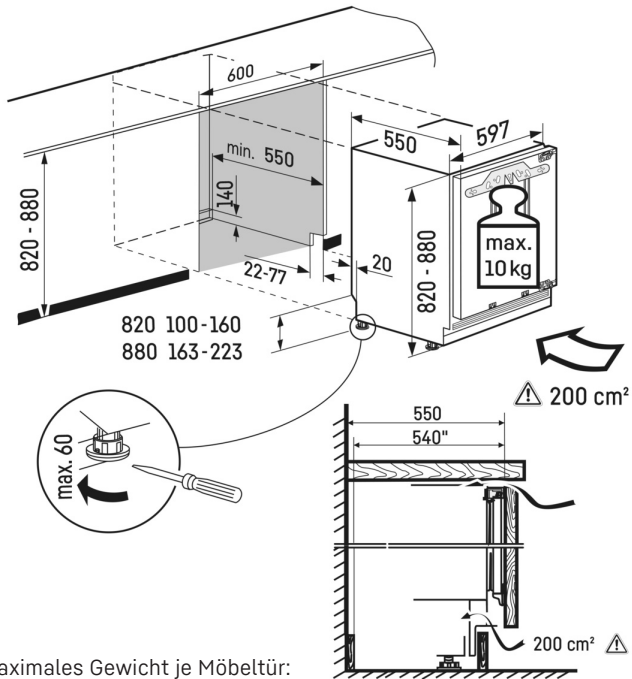
Bei allen Gefriergeräten mit NoFrost und SmartFrost können die Schubfächer und die darunter liegenden Glas-Zwischenböden komfortabel entnommen werden. So entsteht VarioSpace – das praktische System für Extra-Stauraum, damit selbst für größeres Gefriergut schnell Platz geschaffen ist.



**Wechselbarer Türanschlag**

Die Geräte sind werksseitig mit rechtem Türanschlag ausgestattet. Mit der Möglichkeit, den Türanschlag zu wechseln, kann das Gerät immer optimal im Aufstellungsbereich bedient werden.

# Technische Zeichnung



Maximales Gewicht je Möbeltür:  
Gefrierteil: 10 kg

Die Produkte und ihre Details sind zu Werbezwecken inszeniert. Obwohl wir uns bemühen, die Richtigkeit aller Angaben und Informationen in diesem Flyer zu gewährleisten, behält sich Liebherr das Recht vor, Änderungen ohne Vorankündigung vorzunehmen. Soweit die tatsächlichen Geräteabmessungen, -spezifikationen und -leistungen von entscheidender Bedeutung sind, empfehlen wir, die dem jeweiligen Gerät beiliegende Einbauleitung zu prüfen. Liebherr haftet nicht für eventuelle Schäden. (21.11.2023)

