



Kasutuskorraldus

Quality, Design and Innovation

















home.liebherr.com/fridge-manuals



LIEBHERR


Sisu


1	Seadme ülevaade.....	3
1.1	Tarnekomplekt.....	3
1.2	Seadme ja varustuse ülevaade.....	3
1.3	SmartDevice.....	3
1.4	Seadme kasutusvaldkond.....	4
1.5	Vastavus.....	4
1.6	SVHC ained vastavalt REACH määrusele.....	4
1.7	EPREL andmepank.....	4
2	Üldised ohutusjuhised.....	4
3	Touch & Swipe-displei talitusviis.....	6
3.1	Navigatsioon ja sümbolite selgitus.....	6
3.2	Menüüd.....	6
3.3	Puhkemoodus.....	7
4	Käikuvõtmine.....	7
4.1	Seadme sisselülitamine (esmakordne käikuvõtmine).....	7
5	Ladustamine.....	7
5.1	Juhised säilitamise kohta.....	7
5.2	Jahutusosa.....	8
5.3	BioFresh.....	8
5.4	****-külmkamber*.....	8
5.5	Säilitusajad.....	8
6	Energia säästmine.....	9
7	Käsitsemine.....	9
7.1	Käsitsemis- ja näidulemendid.....	9
7.1.1	Olekunäidik.....	9
7.1.2	Näidusümbolid.....	10
7.2	Seadme funktsioonid.....	10
7.2.1	Juhised seadme funktsioonide kohta.....	10
	Seadme välja- ja sisselülitamine.....	10
	WLAN.....	10
	Temperatuur.....	11
	Temperatuuriühik.....	12
	BioFresh B-Value	12
	C-Value*.....	12
	D-Value.....	12
	SuperCool.....	12
	PartyMode	13
	HolidayMode.....	13
	SabbathMode.....	14
	EnergySaver	14
	CleaningMode.....	15
	Displei heledus.....	15
	Uksealarm.....	16



	Sisestuslukk.....	16
	Keel.....	16
	Seadmeinfo.....	17
	Tarkvara.....	17
	Meeldetuletus.....	17
	Demomoodus.....	17
	Tehaseseadetele lähtestamine.....	18
7.3	Teated.....	19
7.3.1	Hoiatuste ülevaade.....	19
7.3.2	Hoiatuste lõpetamine.....	19
7.3.3	Meeldetuletuste ülevaade.....	19
7.3.4	Meeldetuletuste lõpetamine.....	19
8	Varustus.....	20
8.1	4-tärni-külmkamber*.....	20
8.2	Ukseriil.....	20
8.3	Riulid.....	21
8.4	Jaotatav riil.....	21
8.5	VarioSafe *.....	22
8.6	Küpsetusplekki koht.....	24
8.7	Varieeritav pudelalus.....	24
8.8	Sahtlid.....	25
8.9	Fruit & Vegetable-Safe'i kaas.....	25
8.10	Niiskuse reguleerimine.....	26
8.11	Võitoots.....	26
8.12	Munarest.....	26
8.13	Pudelihoidik.....	27
8.14	FlexSystem.....	27
8.15	Kaanega jääkuubikualus*.....	28
9	Hooldus.....	28
9.1	FreshAir aktiivõefilter.....	28
9.2	Väljatõmbesüsteemide lahtivõtmine / monteerimine.....	28
9.3	Seadme sulatamine.....	29
9.4	Külmkambriga manuaalne sulatamine*.....	29
9.5	Seadme puhastamine.....	29
10	Kliendiabi.....	29
10.1	Tehnilised andmed.....	29
10.2	Käitumürad.....	30
10.3	Tehniline rike.....	30
10.4	Klienditeenindus.....	31
10.5	Tübisilt.....	32
11	Käigustvõtmine.....	32
12	Utiliseerimine.....	32
12.1	Seadme ettevalmistamine utiliseerimiseks.....	32
12.2	Seadme keskkonnasõbralik utiliseerimine.....	32

Tootja töötab pidevalt kõigi tüüpide ja mudelite edasiarendamise kallal. Palun mõistke, et peame jätma endale õiguse teha kuju, varustuse ning tehnoloogiaga seonduvaid muudatusi.

Sümbol	Selgitus
	Lugege juhendit Et oma uue seadme kõiki eeliseid tundma õppida, lugege palun käesolevas korralduses esitatud juhised tähelepanelikult läbi.

Sümbol	Selgitus
	<p>Täiendav informatsioon internetis</p> <p>Digitaalse juhendi koos täiendava informatsiooniga ja edasistes keeltes leiate internetist juhendi esiküljel asuva QR koodi kaudu või sisestades teenindusnumbri leheküljel home.liebherr.com/fridge-manuals.</p> <p>Teenindusnumbri leiate tüübisildilt:</p>  <p style="text-align: right;"><i>Fig. Näitlik kujutis</i></p>
	<p>Seadme kontrollimine</p> <p>Kontrollige kõiki osi transpordikahjustuste suhtes. Pöörduge reklamatsioonide korral edasimüüja või klienditeeninduse poole.</p>
	<p>Kõrvalekalded</p> <p>Juhend kehtib mitmele mudelile, on võimalikud kõrvalekalded. Lõigud, mis kehtivad ainult teatud kindlate seadmete kohta, on tähistatud tärniga (*).</p>
	<p>Tegevusjuhised ja tegevustulemused</p> <p>Tegevuskorraldused on tähistatud ▶-ga.</p> <p>Tegevustulemused on tähistatud ▷-ga.</p>
	<p>Videod</p> <p>Seadmete kohta on videod saadaval Liebherr-Hausgeräte YouTube'i kanalil.</p>

Käesolev kasutuskorraldus kehtib järgnevale:

IRB..i	40.. / 41.. / 45.. / 48.. / 51..
IKB 51Vc50i	
IKB 51Vc51i	

1 Seadme ülevaade

1.1 Tarnekomplekt

Kontrollige kõiki osi transpordikahjustuste suhtes. Pöörduge reklamatsioonide korral edasimüüja või klienditeeninduse poole. (vt. 10.4 Klienditeenindus)

Tarne koosneb järgmistest osadest:

- sisseehitatav seade
- varustus (olenevalt mudelist)
- montaažimaterjal (olenevalt mudelist)
- «Quick Start Guide»
- «Installation Guide»
- teenindusbrošüür

1.2 Seadme ja varustuse ülevaade

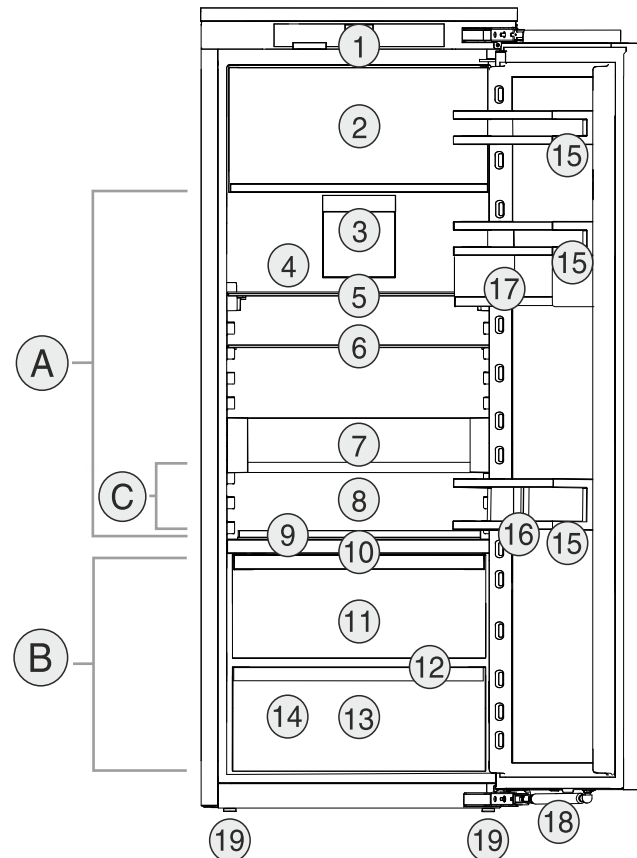


Fig. 1 Näitlik kujutis

Temperatuurivahemik

- (A) Jahutusosa (B) BioFresh
(C) Külmitsoon

Varustus

- | | |
|--|-----------------------------|
| (1) Käsitsemiselemendid | (11) Fruit & Vegetable-Safe |
| (2) 4-tärni-külmkamber* | (12) Äravooluava |
| (3) Ventilator koos FreshAir'i aktiivsöefiltriga | (13) Meat & Dairy-Safe |
| (4) Kuiv tagasein | (14) Tüübisilt |
| (5) Jaotatav riiul | (15) Ukseriilul |
| (6) Riilul | (16) Pudelihoidik |
| (7) VarioSafe* | (17) VarioBoxid* |
| (8) Kúpsetuspleki koht | (18) Sulgemisamortisaator |
| (9) Varieeritav pudelalul | (19) Seadejalad |
| (10) Fruit & Vegetable-Safe'i kaas | |

Märkus

- ▶ Riilulid, sahtlid või korvid on paigutatud tarneseisundis optimaalset energiatõhusust silmas pidades. Paigutuse muudatused antud sahtlivõimaluste piires nt jahutusosa riilulite puhul ei avalda mõju energiatarbele.

1.3 SmartDevice

SmartDevice on Teie jahutusseadme võrgustamislahendus.

Kui Teie seade on SmartDevice'i võimeline või selleks ette valmistatud, siis saate oma seadme kiirelt ja lihtsalt oma WLAN-iga sidestada. SmartDevice äpiga saate oma seadet mobiilselt lõppseadmelt käsitseda. SmartDevice äpis on Teile saadaval täiendavad funktsioonid ja seadistusvõimalused.

Üldised ohutusjuhised

SmartDevice'i
võimeline seade:

Teie seade SmartDevice'i võimeline.
Et saaksite oma seadme WLAN-iga
ühendada, peate SmartDevice äpi alla
laadima.



Edasine informat-
sioon SmartDe-
vice'i kohta:

smartdevice.liebherr.com

SmartDevice äpi
allalaadimine:



Pärast SmartDevice äpi installatsiooni
ja konfigureerimist saate oma seadme
SmartDevice äpi ja seadmfunktsiooni
WLAN (vt. WLAN) abiga oma WLAN-
iga sidestada.

Märkus

SmartDevice-funktsioon pole järgmistes riikides saadaval:
Venemaa, Valgevene, Kasahstan.

1.4 Seadme kasutusvaldkond

Sihotstarbekohane kasutamine

Seade sobib eranditult toiduainete jahuta-
miseks kodustes või kodumajapidamistele
sarnastes tingimustes. Selleks on nt kasuta-
mine

- personalile ettenähtud köökides, hommiku-
söögiga majutusasutustes,
- külaliste poolt maamajades, hotellides,
motellides ning teistes majutusasutuses,
- peotoitlustuses või sarnase teenindusega
hulgimüügis.

Seade ei sobi toiduainete külmutamiseks.*

Kõik muud kasutusviisid pole lubatud.

Ettenähtav väärkasutus

Järgmised rakendused on selgesõnaliselt
keelatud:

- ravimite, vereplasma, laboripreparaatide
või sarnaste meditsiinitoodete direktiivi
2007/47/EÜ alla langevate ainete ja
toodete ladustamine ning jahutamine
- kasutamine plahvatusohtlikes piirkondades

Seadme väärotstarbeline kasutamine võib
põhjustada ladustatud toodetel kahjustusi või
tuua kaasa nende rikkemise.

Kliimaklassid

Seade on ette nähtud kliimaklassist olenevalt
piiratud ümbrustemperatuuridel käitamiseks.

Teie seadme kliimaklass on trükitud tüübisil-
dile.

Märkus

► Pidage laitmatu talitluse tagamiseks
esitatud ümbrustemperatuuridest kinni.

Kliimaklass	ümbrustemperatuuridele
SN	10 °C kuni 32 °C
N	16 °C kuni 32 °C
ST	16 °C kuni 38 °C
T	16 °C kuni 43 °C
SN-ST	10 °C kuni 38 °C
SN-T	10 °C kuni 43 °C

1.5 Vastavus

Külmaaineringlust on tiheduse suhtes kontrollitud. Seade
vastab paigaldus seisundis asjaomastele ohutusnõuetele ja
vastavatele direktiividele.

EL turu jaoks: Seade vastab direktiivile 2014/53/EL.

GB turu jaoks: Seade vastab normile Radio Equipment
Regulations 2017 SI 2017 No. 1206.

EL vastavusdeklaratsiooni täielik tekst on saadaval järg-
misel internetiaadressil: www.Liebherr.com

BioFresh-laegas vastab DIN EN 62552:2020 alusel külmsäili-
tuslaeka nõuetele.

1.6 SVHC ained vastavalt REACH määrusele

Alljärgneval lingil saate kontrollida, kas Teie
seade sisaldab SVHC aineid vastavalt REACH määrusele:
[home.liebherr.com/de/deu/de/liebherr-erleben/nach-
haltigkeit/umwelt/scip/scip.html](http://home.liebherr.com/de/deu/de/liebherr-erleben/nachhaltigkeit/umwelt/scip/scip.html)

1.7 EPREL andmepank

Alates 1. märtsist 2021 leiate informatsiooni energiakulu
tähistuse ja ökoloogilise disaini nõuete kohta Euroopa
tooteandmepangast (EPREL). Tooteandmepanga leiate järg-
miselt lingilt <https://eprel.ec.europa.eu/>. Siin nõutakse Teilt
mudelitunnuse sisestamist. Mudelitunnuse leiate tüübisil-
dilt.

2 Üldised ohutusjuhised

Säilitage käesolevat kasutuskorraldust hooli-
kalt, et saaksite igal ajal järele vaadata.

Kui annate seadme edasi, siis andke järgmi-
sele omanikule ka käesolev kasutuskorraldus.

Lugege seadme nõuetekohaseks ja turvali-
seks kasutamiseks enne kasutamist hoolikalt
käesolevat kasutuskorraldust. Järgige alati
selles sisalduvaid korraldusi, ohutusjuhiseid
ja hoiatusjuhiseid. See on oluline, et saaksite
seadet turvaliselt ja laitmatult installeerida
ning käitada.

Ohud kasutajale:

- Seda seadet võivad kasutada lapsed ja vähendatud füüsiliste, sensorsete või mentaalsete võimete või puudulike kogemuste ning teadmistega isikud, kui nad on järelevalve all või neid on seadme ohutu kasutamise osas instrueeritud ja nad mõistavad sellest tulenevaid ohte. Lapsed ei tohi seadmega mängida. Lapsed ei tohi puhastamise ja kasutajapoolse hooldusega seonduvaid tegevusi järelevalveta läbi viia. 3 - 8-aastased lapsed tohivad seadet täita ja tühjendada. Alla 3-aastased lapsed tuleb seadmest eemal hoida, kui neid püsivalt ei valvata.
- Pistikupesa peab olema kergesti ligipääsetav, et seadme saaks hädaolukorras kiiresti voolutoitest lahutada. See peab asuma väljaspool seadme tagakülje piirkonda.
- Seadme vooluvõrgust eraldamisel haarake alati pistikust kinni. Ärge tõmmake kaablist.
- Tõmmake veajuhtumi korral võrgupistik või lülitage kaitse välja.
- Ärge kahjustage võrguühendusjuhet. Ärge käituge seadet defektse võrguühendusjuhtmega.
- Laske seadmest remonte ja sekkumisi teostada ainult klienditeenindusel või selleks väljaõpetatud erialapersonalil.
- Paigaldage, ühendage külge ja utiliseerige seade üksnes vastavalt juhendis esitatud andmetele.
- Käituge seadet üksnes paigaldatud seisundis.

Tulekahju oht:

- Sisalduv külmaaine (andmed tüübisildil) on keskkonnasõbralik, kuid põlemisvõimeline. Väljatungiv külmaaine võib põlema süttida.
 - Külmaaineringluse torustikke ei tohi kahjustada.
 - Ärge kasutage seadme sisemuses süüteallikaid.
 - Seadme sisemuses ei tohi kasutada elektriseadmeid (nt aurupuhasteid, kütteseadmeid, jäätisevalmistajat jne).
 - Külmaaine lekkimise korral: Kõrvaldage väljatungimiskoha lähedusest lahtine tuli ning süüteallikad. Ventileerige korralikult ruumi. Teavitage klienditeenindust.
- Ärge hoidke seadmes plahvatusohtlikke aineid või süttivaid aineid, nt butaani, propaani, pentaani jne sisaldavaid aerosoolpudeleid. Sellised aerosoolpudelid tunneb ära neile trükitud sisaldusainete ja leegisümboli järgi. Võimalikud väljatungivad

gaasid võivad elektriliste koostedetailide tõttu süttida.

- Hoidke põlevad küünlad, lambid ja muud lahtise leegiga esemed seadmest eemalt, et need ei saaks seadmest tulekahju põhjustada.
- Ladustage alkohoolseid jooke või teisi alkoholi sisaldavaid anumaid üksnes tihedalt suletuna. Võimalik väljatungiv alkohol võib elektriliste koostedetailide tõttu süttida.

Alla- ja ümberkukkumisoht:

- Ärge väärkasutage soklit, sahtleid, ukse jms astmelauana ega toetuspinna. See kehtib laste kohta.

Toidumürgituse oht:

- Ärge tarvitage üle aja säilitatud toiduaineid.

Külmetushaavade, tuimuse ja valude oht:

- Vältige naha pidevat kokkupuudet külmade pindadega või jahutatava/külmutatava kaubaga või võtke tarvitusele kaitsemeetmed, nt kasutage kaitsekindaid.

Vigastuste ja kahjustuste oht:

- Kuum aur võib vigastusi põhjustada. Ärge kasutage sulatamiseks elektrilisi kütte- või aurupuhastusseadmeid, lahtisi leeki ega sulatuspihuseid.
- Ärge eemaldage jääd teravate esemetega.

Muljumisoht:

- Ärge katsuge ukse avamisel ja sulgemisel šarniiri. Sõrmed võidakse kinni kiiluda.

Sümbolid seadmest:



Sümbol võib kompressoril paikneda. See kehtib kompressoris oleva õli kohta ja viitab järgmisele ohule: Võib olla allaneelamisel ja hingamisteedesse tungimisel surmav. See juhised on tähtsivad ainult taaskäitluse jaoks. Normaalse režiimil ohtu ei valitse.



Sümbol asub kompressoril ja tähistab ohtu tuleohtlike ainete eest. Ärge eemaldage klepsu.





See või sarnane kleps võib asuda seadme tagaküljel. See viitab sellele, et ukse ja/või korpuses asuvad vaakumisolatsioon-paneelid (VIP) või perliitpaneelid. See juhised on tähtsivad ainult taaskäitluse jaoks. Ärge eemaldage klepsu.

Järgige hoiatusjuhiseid ja edasisi spetsiifilisi juhiseid teistes peatükkides:

	OHT	tähistab vahetult ohtlikku olukorda, mis toob eiramise korral kaasa surma või rasked kehavigastused.
--	-----	--

Touch & Swipe-displei talitusviis

	HOIATUS	tähistab ohtlikku olukorda, mis võib eiramise korral tuua kaasa surma või rasked kehavigastused.
	ETTEVAATUST	tähistab ohtlikku olukorda, mis võib eiramise korral tuua kaasa kerged või keskmise tugevusega kehavigastused.
	TÄHELEPANU	tähistab ohtlikku olukorda, mis võib eiramise korral tuua kaasa materiaalseid kahjusid.
	Märkus	tähistab kasulikke juhiseid ja vihjeid.


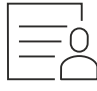
3 Touch & Swipe-displei talitusviis

Te käsitate oma seadet Touch & Swipe-displeiga. Touch & Swipe-displeil (edaspidi displeiks nimetatud) valite puudutamise või sõrmega libistamisega seadme funktsioone. Kui Te ei vii 10 sekundit läbi ühtki tegevust, siis hüppab näit kas kõrgemalseisvasse menüüsse või vahetult olekunäitu tagasi.

3.1 Navigatsioon ja sümbolite selgitus

Joonistel kasutatakse displeil navigeerimiseks erinevaid sümboleid. Järgmine tabel kirjeldab neid sümboleid.

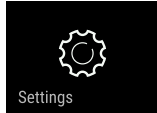
Sümbol	Kirjeldus
	Displei lühike puudutamine: Funktsiooni aktiveerimine/deaktiveerimine. Valiku kinnitamine. Alammenüü avamine.
	Displei puudutamine esitatud ajaandmetega (nt 3 sekundit): Funktsiooni või väärtuse aktiveerimine/deaktiveerimine.
	Sõrmega paremale või vasakule libistamine: Menüüs navigeerimine.
	Tagasi-sümboli lühike puudutamine: Ühe menüütasandi võrra tagasihüppamine.
	Tagasi-sümboli puudutamine 3 sekundit: Olekunäitu tagasihüppamine.
	Kellaga nool: Kulub kuni 10 sekundit, kuni displeile ilmub alljärgnev näit.
	Ajaandmetega nool: Kulub esitatud aeg, kuni displeile ilmub alljärgnev näit.

Sümbol	Kirjeldus
	Sümbol "Seadistusmenüü avamine": Seadistusmenüüle navigeerimine ja Seadistusmenüü avamine. Kui vajalik: Seadistusmenüüs soovitud funktsioonile navigeerimine. (vt. 3.2.1 Seadistusmenüü avamine)
	Sümboli "Laiendatud menüü" avamine: Laiendatud menüüle navigeerimine ja Laiendatud menüü avamine. Kui vajalik: Laiendatud menüüs soovitud funktsioonile navigeerimine. (vt. 3.2.2 Laiendatud menüü avamine)
Tegevusetus 10 sekundit	Kui Te ei vii 10 sekundit läbi ühtki tegevust, siis hüppab näit kas kõrgemalseisvasse menüüsse või vahetult olekunäitu tagasi.
Ukse avamine ja jälle sulgemine.	Kui avate ukse ja sulgete kohe jälle, siis hüppab näit vahetult olekunäidiku näitu tagasi.

Märkus: Displeide jooniseid kujutatakse ingliskeelsete mõistetega.

3.2 Menüüd

Seadme funktsioonid on jaotatud erinevatesse menüüdesse:

Menüü	Kirjeldus
Peamenüü	Kui lülitate seadme sisse, siis asute automaatselt peamenüüs. Siit navigeerite tähtsaimatele seadme-funktsioonidele, Seadistusmenüüle ja Laiendatud menüüle.
 Settings Seadistusmenüü	Seadistusmenüü sisaldab edasisi seadmefunktsioone Teie seadme seadistamiseks.
Laiendatud menüü	Laiendatud menüü sisaldab spetsiaalseid seadmefunktsioone Teie seadme seadistamiseks. Ligipääs Laiendatud menüüle on numbrikoodiga 1 5 1 kaitstud.

3.2.1 Seadistusmenüü avamine

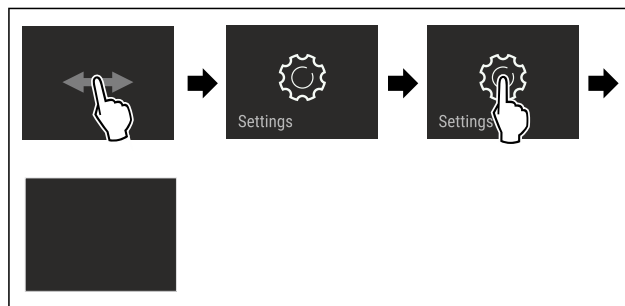


Fig. 2 Näitlik kujutis

- ▶ Viige tegevussammud joonise järgi läbi.
- ▷ Seadistusmenüü on avatud.
- ▶ Kui vajalik: Navigeerige soovitud funktsioonile.

3.2.2 Laiendatud menüü avamine



Fig. 3

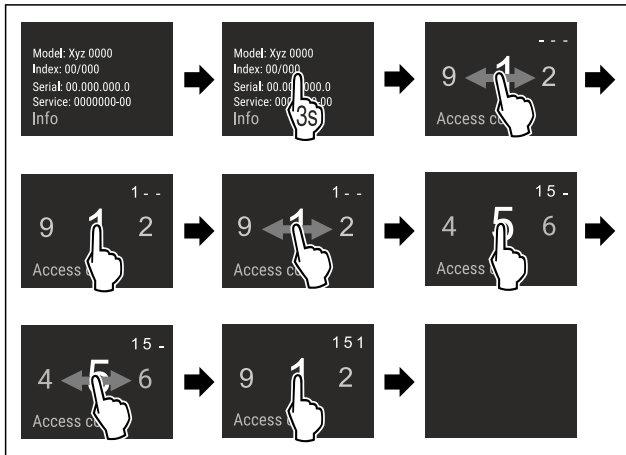


Fig. 4 Näitlik kujutis, ligipääs numbrikoodiga 151

- ▶ Viige tegevussammud joonise järgi läbi.
- ▷ Laiendatud menüü on avatud.
- ▶ Kui vajalik: Navigeerige soovitud funktsioonile.

3.3 Puhkemoodus

Kui Te displeid 1 minuti ei puuduta, siis lülitub displei puhkemoodusesse. Puhkemooduses on näiduheledus hämaratud.

3.3.1 Puhkemooduse lõpetamine

- ▶ Puudutage korraks sõrmega displeid.
- ▷ Puhkemoodus on lõpetatud.

4 Käikuvõtmine

4.1 Seadme sisselülitamine (esmakordne käikuvõtmine)

Tehke kindlaks, et järgmised eeldused on täidetud:

- Seade on vastavalt montaažikorraldusele paigaldatud ja külge ühendatud.
- Kõik kleepribad, kleep- ja kaitsekiled ning transpordikindlustused on seadmest ja seadmelt eemaldatud.
- Kõik reklaamlehed on sahtlitest välja võetud.
- Touch & Swipe-displei talitusviis on teada. (vt. 3 Touch & Swipe-displei talitusviis)

Seadme sisselülitamine Touch & Swipe-displeilt:

- ▶ Kui displei on puhkemooduses: Puudutage korraks displeid.
- ▶ Viige tegevussammud joonise järgi läbi.

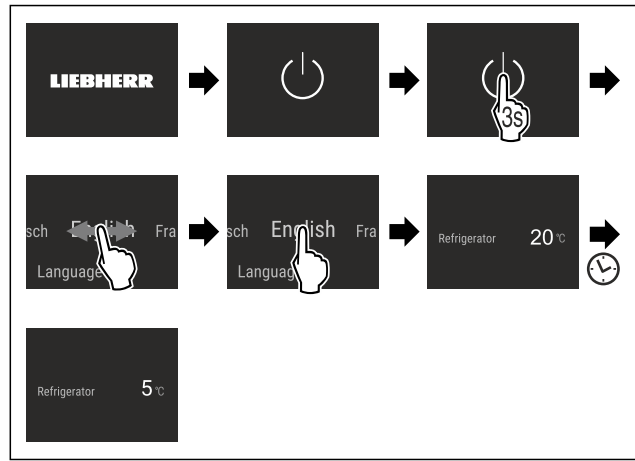


Fig. 5 Näitlik kujutis

- ▷ Ilmub olekunäidik.
- ▷ Seade jahtub tehase poolt seadistatud sihttemperatuurile.
- ▷ Seade käivitub demomooduses (ilmub olekunäit DEMO-ga): Kui seade käivitub demomooduses, siis saate demomooduse lähima 5 minuti jooksul deaktiveerida. (vt. Demomoodus)

Edasine informatsioon:

- Võtke SmartDevice käiku. (vt. 1.3 SmartDevice) ja (vt. WLAN)

Märkus

Tootja soovitav:

- ▶ Toiduainete sissepanemine: Oodake umbes 6 tundi, kuni on saavutatud seadistatud temperatuur.
- ▶ Pange **sügavkülmaup** sisse -18 °C või külmemas juures.*
- ▶ Järgige juhiseid säilitamise kohta. (vt. 5.1 Juhised säilitamise kohta)

Märkus

Te saate tarviku Liebherr-Hausgeräte poest aadressil home.liebherr.com/shop/de/deu/zubehor.html.

5 Ladustamine

5.1 Juhised säilitamise kohta



HOIATUS

Tuleoht

- ▶ Ärge kasutage seadme toiduainepiirkonnas elektrilisi seadmeid, kui need pole just tootja poolt soovitatud.

Märkus

Kui ventilatsioon on ebapiisav, siis energiakulu suureneb ja jahutusvõimsus väheneb.

- ▶ Hoidke õhupilud alati vabad.

Järgige säilitamise kohta järgmisi juhiseid:

- Hoidke õhupilud ventilaatoril vabad.
- Külmkambris: Pakendage toiduained korralikult.*
- Pakendage toiduained, mis võtavad kergesti külge või eritavad lõhnu või maitset, suletud anumatesse või katke kinni.
- Pakendage toores liha või toores kala puhastesse suletud anumatesse. Nii takistate liha või kala kokkupuudet teiste toiduainetega või neile tilkumist.
- Säilitage vedelikke suletud anumates.
- Säilitage toiduaineid vahedega, et õhk saaks hästi tsirkuleerida.

Ladustamine

- Säilitage toiduaineid vastavalt pakendil esitatud andmetele.
- Järgige alati pakendil esitatud minimaalset säilivuskuupäeva.

Märkus

Nende nõuete eiramine võib põhjustada toiduainete riknemist.

5.2 Jahutusosa

Seadmes valitseva õhutsirkulatsiooni tõttu tekivad erinevad temperatuuritsoonid. Te leiate erinevad temperatuuritsoonid seadmete ja varustuse ülevaatest. (vt. 1.2 Seadme ja varustuse ülevaade)

5.2.1 Toiduainete paigutamine

- ▶ Ülemine piirkond ja uks: Säilitage võid, juustu, konserve ja tuube.
- ▶ Külmmim temperatuuritsoon: Säilitage kergesti roiskuvaid toiduained nagu valmistoite.

5.3 BioFresh

BioFresh pikendab mõnede värskete toiduainete säilitsaega võrreldes hariliku jahutamisega.

Märkus

Kui temperatuurid langevad alla 0 °C, siis võivad toiduained külmuda.

- ▶ Säilitage külmatundlikke juurvilju nagu kurki, baklažaan, kabatsokki ja külmatundlikke lõunamaiseid vilju jahutusaosas.

5.3.1 Fruit & Vegetable-Safe

Siin tekib 0 °C lähedane säilituskliima. Tihe kaas hoolitseb püsivalt valitseva õhuniiskuse eest. See niiske säilituskliima sobib kõrge omaniiskusega pakendamata toiduainete (nt salat, juurviljad, puuviljad) säilitamiseks.

Õhuniiskus sõltub laekasse pandud jahekauba niiskusesisaldusest ja avamise sagedusest. Te saate õhuniiskust reguleerida. (vt. 8.10 Niiskuse reguleerimine)

Toiduainete paigutamine

- ▶ Säilitage pakendamata puuvilju ja juurvilju. Kui õhuniiskus on liiga kõrge:
- ▶ Reguleerige õhuniiskust. (vt. 8.10 Niiskuse reguleerimine)

5.3.2 Meat & Dairy-Safe

Siin tekib 0 °C lähedane säilituskliima. See säilituskliima sobib tundlikele toiduainetele (nt piimatooted, liha, kala, vorst).

Toiduainete paigutamine

- ▶ Säilitage kuivi või pakendatud toiduaineid.

5.4 ****-külmkamber*

Siin tekib -18 °C juures kuiv, pakaseline säilituskliima. Pakaseline säilituskliima sobib sügavkülmtoidu ja sügavkülmkauba säilitamiseks mitme kuu vältel, jääkuubikute valmistamiseks või värskete toiduainete külmutamiseks.

Õhutemperatuur külmkambris, mida mõõdetakse termomeetri või teiste mõõteseadmetega, võib kõikuda. Temperatuurikõikumised on pooltäis või tühjas külmkambris suuremad ja on võimalik, et saavutatakse kõrgemaid temperatuure kui -18 °C.

5.4.1 Toiduainete külmutamine

Te saate 24 tunni jooksul külmutada maksimaalselt niipalju värsked toiduaineid nagu on esitatud tüübisildil (vt. 10.5 Tüübisilt) „Külmutusvõimsus ... kg/24h“ all.

Et toiduained kiiresti keskmene läbi külmuksid, pidage pakendi kohta kinni järgmistest kogustest:

- Puuviljad ja juurviljad kuni 1 kg
- Liha kuni 2,5 kg

Toiduainete paigutamine



ETTEVAATUST

Vigastusohu klaasikildude tõttu!

Joogipudelid ja joogipurgid võivad külmutamisel lõhkeda. See kehtib eriti süsihappegaasi sisaldavate jookide kohta.

- ▶ Ärge külmutage joogipudeleid ega joogipurke!

- ▶ Maksimaalse külmutusvõimsuse saavutamiseks: Võtke klaasplaat enne külmutamist välja.*
- ▶ Pange pakendatud toiduained külmkambrisse.

Toiduainete sulatamine



HOIATUS

Toidumürgituse oht!

- ▶ Ärge külmutage sulatatud toiduaineid uuesti.
- ▶ Töödelge sulatatud toiduained võimalikult kiiresti.

Te saate toiduaineid sulatada erinevatel viisidel:

- jahutusosas
- mikrolaineahjus
- küpsetusahjus/konvektsioonahjus
- toatemperatuuril
- ▶ Võtke välja ainult niipalju toiduaineid kui vajalik.

5.5 Säilitusajad

Esitatud säilitusajad on orienteeruvad väärtused.

Minimaalse säilivusaja andmetega toiduainetele kehtib alati pakendil esitatud kuupäev.

5.5.1 Jahutusosa

Kehtib pakendil esitatud minimaalne säilivuskuupäev.

5.5.2 BioFresh

Meat & Dairy-Safe'is säilituskestuse orienteeruvad väärtused		
Või	1 °C juures	kuni 90 päeva
Kõvajuust	1 °C juures	kuni 110 päeva
Piim	1 °C juures	kuni 12 päeva
Vorst, viilutatud sink	1 °C juures	kuni 8 päeva
Linnuliha	1 °C juures	kuni 6 päeva
Sealiha	1 °C juures	kuni 6 päeva
Veiseliha	1 °C juures	kuni 6 päeva
Ulukiliha	1 °C juures	kuni 6 päeva

Märkus

- ▶ Pidage silmas, et valgurikkamad toiduained riknevad kiiremini. St kest- ja koorikloomad riknevad kiiremini kui kala, kala kiiremini kui liha.

Fruit & Vegetable-Safe'is säilituskestuse orienteeruvad väärtused

Aedviljad, salatid		
Artišokid	1 °C juures	kuni 14 päeva
Seller	1 °C juures	kuni 28 päeva
Lillkapsas	1 °C juures	kuni 21 päeva
Brokkoli	1 °C juures	kuni 13 päeva
Sigur	1 °C juures	kuni 27 päeva
Aedsalat	1 °C juures	kuni 19 päeva
Herned	1 °C juures	kuni 14 päeva
Peakapsas	1 °C juures	kuni 14 päeva
Porgandid	1 °C juures	kuni 80 päeva
Küüslauk	1 °C juures	kuni 160 päeva
Nuikapsas	1 °C juures	kuni 14 päeva
Peasalat	1 °C juures	kuni 13 päeva
Ürdid	1 °C juures	kuni 13 päeva
Murulauk	1 °C juures	kuni 29 päeva
Seened	1 °C juures	kuni 7 päeva
Redised	1 °C juures	kuni 10 päeva
Rooskapsas	1 °C juures	kuni 20 päeva
Spargel	1 °C juures	kuni 18 päeva
Spinat	1 °C juures	kuni 13 päeva
Kähar peakapsas	1 °C juures	kuni 20 päeva
Puuvilid		
Aprikoosid	1 °C juures	kuni 13 päeva
Õunad	1 °C juures	kuni 80 päeva
Pirnid	1 °C juures	kuni 55 päeva
Murakad	1 °C juures	kuni 3 päeva
Datlid	1 °C juures	kuni 180 päeva
Maasikad	1 °C juures	kuni 7 päeva
Viigimarjad	1 °C juures	kuni 7 päeva
Mustikad	1 °C juures	kuni 9 päeva
Vaarikad	1 °C juures	kuni 3 päeva
Sõstrad	1 °C juures	kuni 7 päeva
Maguskirsid	1 °C juures	kuni 14 päeva
Kiivid	1 °C juures	kuni 80 päeva
Virsikud	1 °C juures	kuni 13 päeva
Ploomid	1 °C juures	kuni 20 päeva
Pohlad	1 °C juures	kuni 60 päeva
Rabarber	1 °C juures	kuni 13 päeva
Tikrid	1 °C juures	kuni 13 päeva
Viinamarjad	1 °C juures	kuni 29 päeva

5.5.3 Külmkamber*

Erinevate toiduainete orienteeruvad säilimistähtajad		
Jäätis	-18 °C juures	2 kuni 6 kuud

Erinevate toiduainete orienteeruvad säilimistähtajad		
Vorst, sink	-18 °C juures	2 kuni 3 kuud
Leib, küpsetised	-18 °C juures	2 kuni 6 kuud
Uluki-, sealiha	-18 °C juures	6 kuni 9 kuud
Kala, rasvane	-18 °C juures	2 kuni 6 kuud
Kala, lahja	-18 °C juures	6 kuni 8 kuud
Juust	-18 °C juures	2 kuni 6 kuud
Linnu-, veiseliha	-18 °C juures	6 kuni 12 kuud
Juur-, puuvili	-18 °C juures	6 kuni 12 kuud

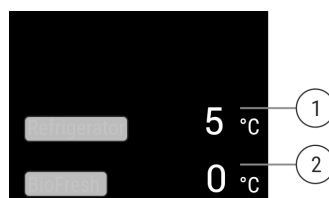
6 Energia säästmine

- Veenduge, et ruum on püsivalt hästi ventileeritud. Ärge katke ventilatsiooniavasid või -võrsid kinni.
- Hoidke ventilaatori õhupilud alati vabad.
- Ärge paigaldage seadet vahetu päikesekiirguse piirkonda ega küttekeha vms kõrvale.
- Kui paigaldate seadme vahetult küpsetusahju kõrvale, siis võib energiatarve vähesel määral suurened. See sõltub küpsetusahju kasutuskestusest ja kasutusintensiivsusest.
- Energiatarve sõltub ülespanekutingimustest, nt ümbrustemperatuurist (vt. 1.4 Seadme kasutusvaldkond) . Kõrgematel ümbrustemperatuuridel võib energiatarve suurened.
- Avage seade võimalikult lühikeseks ajaks.
- Mida madalamaks temperatuur seadistatakse, seda suurem on energiatarve.
- Paigutage toiduained sorteeritult: home.liebherr.com/food.
- Säilitage kõiki toiduaineid korralikult pakendatult ja kaetult. Välditakse härmatise teket.
- Võtke toiduained liigse soojenemise vältimiseks välja üksnes senikauaks kui vajalik.
- Sooja toidu sissepanemine: laske esmalt toatemperatuurile maha jahtuda.
- Laske sügavkülmutatud toiduainetel jahutusosas üles sulada.*
- Kui seadmesse on tekkinud paks härmatisekiht: Sulatage seade üles.*
- Kasutage pikemate puhkuseaegade korral HolidayMode'i (vt. HolidayMode) .

7 Käsitsemine

7.1 Käsitsemis- ja näiduelemendid

7.1.1 Olekunäidik



Käsitsemine






Fig. 6 Olekunäidik näitab tegelikku temperatuuri.

- (1) Jahutusosa temperatuurinäit (2) Temperatuurinäidik BioFresh

Olekunäidik näitab tegelikku temperatuuri ja on lähtenäidiks. Sealt lähtudes toimub navigeerimine funktsioonidesse ja seadetesse.

7.1.2 Näidusümbolid

Näidusümbolid annavad teavet seadme aktuaalse seisundi kohta.

Sümbol	Seadme seisund
	Standby Seade või temperatuuritsoon on välja lülitatud.
	Pulseeriv number Seade töötab. Temperatuur pulseerib kuni seadistatud väärtuse saavutamiseni.
	
	Pulseeriv hoiatussümbol Seade töötab. Teostatakse seadistus.
	

7.2 Seadme funktsioonid

7.2.1 Juhised seadme funktsioonide kohta

Seadme funktsioonid on seadistatud tehase poolt nii, et Teie seade on täielikult talitlusvõimeline.

Tehke enne seadme funktsioonide muutmist, aktiveerimist või deaktiveerimist kindlaks, et järgmised eeldused on täidetud:

- Te olete displei talitlusviisi kirjeldusi lugenud ja mõistnud. (vt. 3 Touch & Swipe-displei talitlusviis)
- Te olete oma seadme käsitsemis- ja näiduelementidega tutvunud.



Seadme välja- ja sisselülitamine

Selle funktsiooniga lülitate kogu seadet välja ja sisse.

Seadme väljalülitamine

Kui lülitate seadme välja, siis jäävad eelnevalt teostatud seaded salvestatuks.

Tehke kindlaks, et järgmised eeldused on täidetud:

- Tegevuskorraldused (vt. 11 Käigustvõtmine) on täidetud.

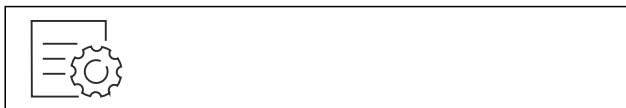


Fig. 7

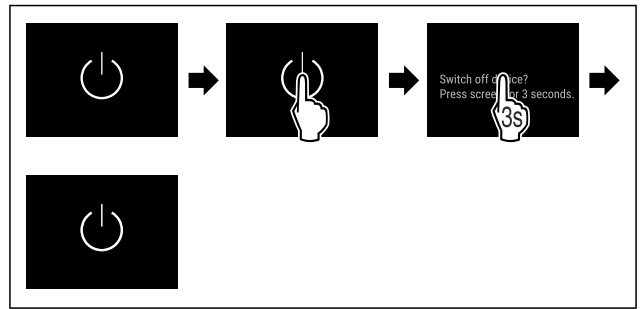


Fig. 8

- ▶ Viige tegevussammud joonise järgi läbi.
- ▷ Seade on välja lülitatud.
- ▷ Displeile ilmub Standby-sümbol.
- ▷ Displei värvub mustaks.

Seadme sisselülitamine

Kui displei on puhkemooduses:

- ▶ Puudutage korraks displeid.

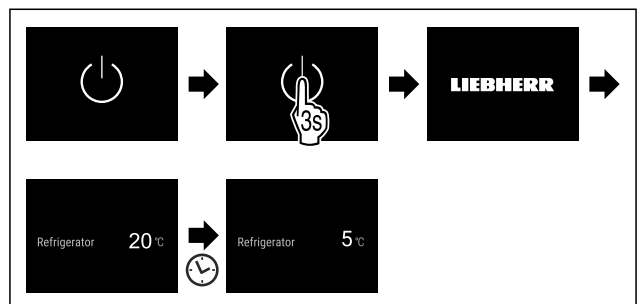


Fig. 9 Näitlik kujutis

- ▶ Viige tegevussammud joonise järgi läbi.
- Kui seade käivitub demomooduses:
 - ▶ Deaktiveerige demomoodus. (vt. Demomooduse deaktiveerimine)
 - ▷ Seade on sisse lülitatud.
 - ▷ Eelnevalt teostatud seaded on taastatud.
 - ▷ Seade jahtub seadistatud sihttemperatuurile.



WLAN

Selle funktsiooniga ühendate oma seadme WLAN-iga. Te saate seda siis SmartDevice äpi kaudu mobiilselt lõppseadmelt käitseda. Selle funktsiooniga saate WLAN-ühenduse ka jälle lahutada või lähtestada.

Edasine informatsioon SmartDevice'i kohta: (vt. 1.3 SmartDevice)

Märkus

SmartDevice-funktsioon pole järgmistes riikides saadaval: Venemaa, Valgevene, Kasahstan.

WLAN-ühenduse loomine esimest korda

Tehke kindlaks, et järgmised eeldused on täidetud:

- SmartDevice äpp on installeeritud (vt apps.home.liebherr.com).
- SmartDevice äpis registreerimine on lõpetatud.



Fig. 10

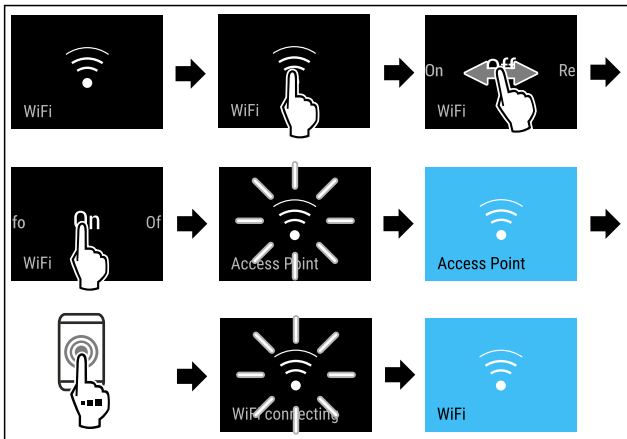


Fig. 11

- ▶ Viige tegevussammud joonise järgi läbi.
- ▷ Ühendus on loodud.

WLAN ühenduse lahutamine



Fig. 12

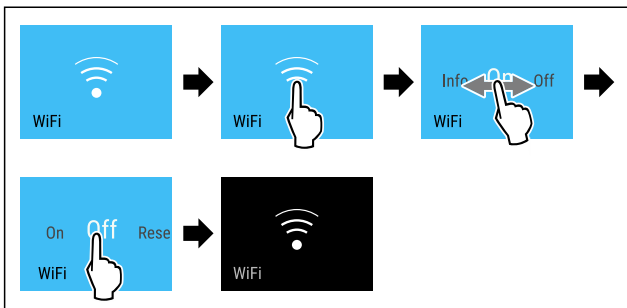


Fig. 13

- ▶ Viige tegevussammud joonise järgi läbi.
- ▷ Ühendus on lahutatud.

WLAN ühenduse lähtestamine



Fig. 14

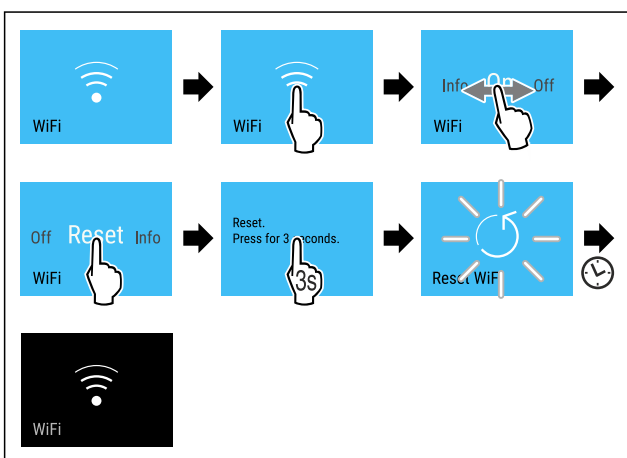


Fig. 15

- ▶ Viige tegevussammud joonise järgi läbi.
- ▷ WLAN-ühendus ja edasised WLANi seaded on tarneseisundile lähtestatud.

Informatsioon WLAN-ühenduse kohta



Fig. 16

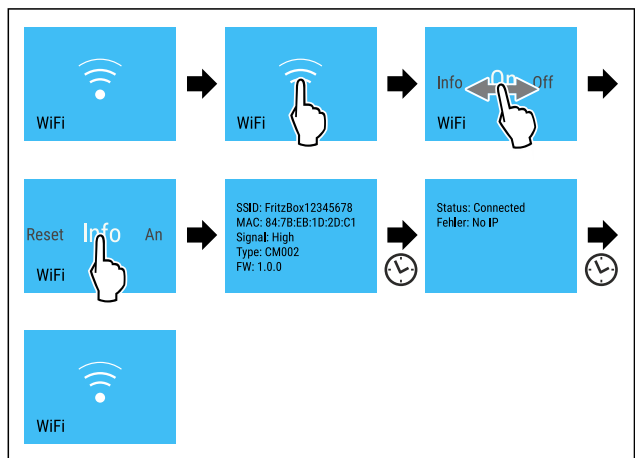


Fig. 17

- ▶ Viige tegevussammud joonise järgi läbi.

5 °C Temperatuur

Selle funktsiooniga seadistate temperatuuri.

Temperatuur sõltub järgmistest teguritest:

- Ukse avamise sagedus
- Ukse avamise kestus
- Ülespanekukoha ruumitemperatuur
- Toiduainete liik, temperatuur ja kogus

Temperatuuritsoon	Tehase poolt seadistatud temperatuur	Soovitav seadistus
5 °C Jahutusosa	5 °C	4 °C
0 °C BioFresh	0 °C	B-Value (vt. BioFresh B-Value)

Temperatuuri seadistamine jahutusosas

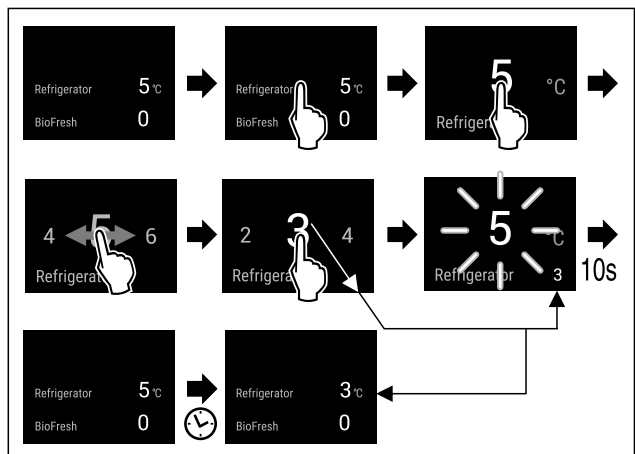


Fig. 18 Näitlik kujutis

- ▶ Viige tegevussammud joonise järgi läbi.
- ▷ Temperatuur on seadistatud.

Käsitsemine

BioFreshi temperatuuri seadistamine

Temperatuuri seadistate **BioFresh B-Value** kaudu. (vt. BioFresh B-Value)



Temperatuuriühik

Selle funktsiooniga seadistate temperatuuriühiku. Temperatuuriühikuna saate seadistada Celsiuse kraadi või Fahrenheiti kraadi.

Temperatuuriühiku seadistamine



Fig. 19

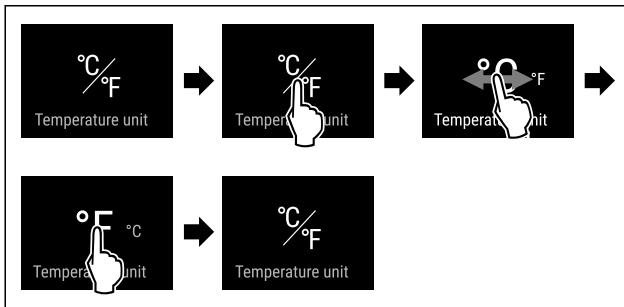


Fig. 20 Näitlik kujutis: Celsiuse kraadilt Fahrenheiti kraadile ümberlülitamine.

- ▶ Viige tegevussammud joonise järgi läbi.
- ▷ Temperatuuriühik on seadistatud.

B5

BioFresh B-Value

Selle funktsiooniga seadistate BioFresh B-Value. BioFresh B-Value'ga saate BioFreshi vahesel määral soojemaks või külmemaks seadistada, kui see osutub kõrgema või madalama ümbrustemperatuuri tõttu vajalikuks. BioFresh B-Value on tarnimisel seadistatud väärtusele B5. Kui muudate B-Value'd, siis järgige alljärgnevat tabelit:

Väärtus	Kirjeldus
B1	Madalaim temperatuur
B1-B4	Temperatuur võib langeda alla 0 °C nii, et toiduained võivad kergesti külmuda.
B5	Eelseadistatud temperatuur
B9	Kõrgeim temperatuur

BioFresh B-Value seadistamine

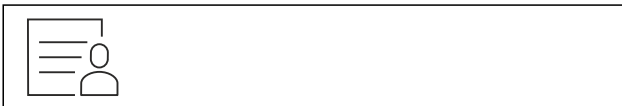


Fig. 21

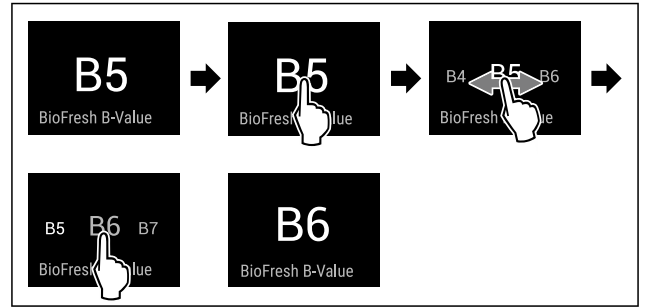


Fig. 22 Näitlik kujutis: B5 pealt B6 peale ümberlülitamine.

- ▶ Viige tegevussammud joonise järgi läbi.
- ▷ BioFresh B-Value on seadistatud.
- ▷ Olekunäidik näitab sihttemperatuuri.

C5

C-Value*

Selle funktsiooniga seadistate C-Value. C-Value'ga saate ****-külmkambrist vahesel määral soojemaks või külmemaks seadistada. C-Value on tarnimisel seadistatud väärtusele C5.

Väärtus	Kirjeldus
C1 kuni C4	****-külmkamber läheb külmemaks.
C5	Eelseadistatud väärtus
C6 kuni C9	****-külmkamber läheb soojemaks.

C-Value seadistamine



Fig. 23

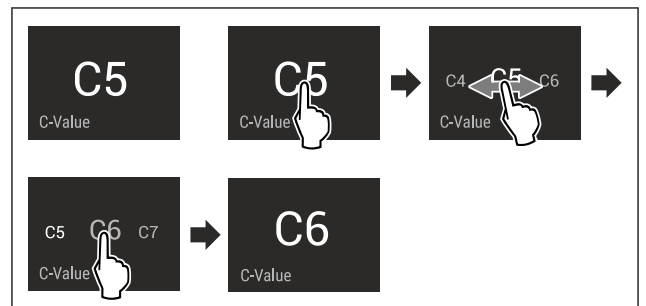


Fig. 24 Näitlik kujutis: C5 pealt C6 peale ümberlülitamine.

- ▶ Viige tegevussammud joonise järgi läbi.
- ▷ C-Value on seadistatud.

D1

D-Value

D-Value on Teie seadmele eelseadistatud ja seda ei tohi muuta.



SuperCool

Selle funktsiooniga aktiveerite või deaktiveerite SuperCooli. Kui aktiveerite SuperCooli, siis suurendab seade jahutamisvõimsust. Sedasi saavutate madalamaid jahutustemperatuure. Te võite SuperCooli aktiveerida, kui soovite suuri koguseid toiduaineid kiiresti maha jahutada.

Kui aktiveerite SuperCooli, siis saavutate peale selle ****-külmkambris madalamaid temperatuure. Te võite SuperCooli aktiveerida, kui soovite toiduaineid ****-külmkambris külmutada.*

Kui funktsioon on aktiivne, siis töötab seade kõrgema võimsusega. Seetõttu võib olla seadme töömüra ajutiselt valjem ja energiatarve suureneb.

SuperCooli aktiveerimine

Funktsiooni aktiveerimise ajahetk:

- Kui soovite värsked toiduained jahutusosas säilitada: Aktiveerige funktsioon toiduainete sissepanemisel.
- Kui soovite värsked toiduained ****-külmkambris säilitada: Aktiveerige funktsioon 3 tundi enne toiduainete sissepanemist.*



Fig. 25

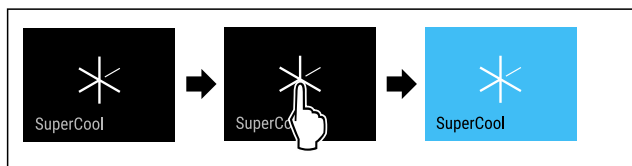


Fig. 26

- ▶ Viige tegevussammud joonise järgi läbi.

-või-

- ▶ Aktiveerige SmartDevice äpiga.

- ▷ SuperCool on aktiveeritud.
- ▷ Temperatuurinäidik värvub siniseks.

SuperCooli deaktiveerimine

SuperCool deaktiveeritakse 18 tunni pärast automaatselt. Te saate SuperCooli siiski igal ajal manuaalselt deaktiveerida:



Fig. 27

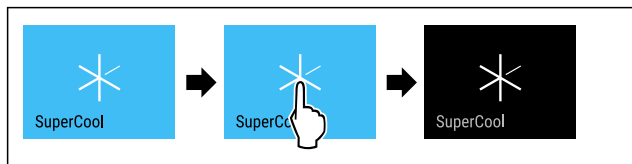


Fig. 28

- ▶ Viige tegevussammud joonise järgi läbi.

-või-

- ▶ Deaktiveerige SmartDevice äpiga.

- ▷ SuperCool on deaktiveeritud.
- ▷ Seade töötab normaalrežiimis edasi.
- ▷ Seade jahtub eelnevalt seadistatud temperatuurile.

PartyMode

Selle funktsiooniga aktiveerite või deaktiveerite PartyMode'i. PartyMode aktiveerib erinevad funktsioonid, mis on kasulikud peo jaoks.

PartyMode aktiveerib järgmised funktsioonid:

- SuperCool (vt. SuperCool)

Te saate kõiki esitatud funktsioone individuaalselt ja paindlikult seadistada. Kui deaktiveerite PartyMode'i, siis heidetakse kõik muudatused kõrvale.

Kui funktsioon on aktiivne, siis töötab seade kõrgema võimsusega. Seetõttu võib olla seadme töömüra ajutiselt valjem ja energiatarve suureneb.

PartyMode'i aktiveerimine



Fig. 29



Fig. 30

- ▶ Viige tegevussammud joonise järgi läbi.

- ▷ PartyMode ja juurdekuuluvad funktsioonid on aktiveeritud.

- ▷ Temperatuurinäidik värvub siniseks.

- ▷ Aktuaalne temperatuur vilgub, kuni sihttemperatuur on saavutatud.

PartyMode'i deaktiveerimine

PartyMode deaktiveeritakse 24 tunni pärast automaatselt. Te saate PartyMode'i siiski igal ajal manuaalselt deaktiveerida:

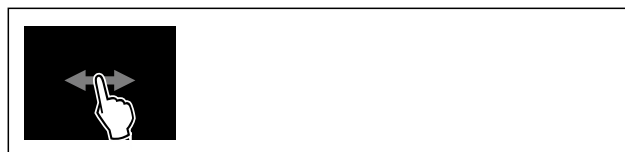


Fig. 31



Fig. 32

- ▶ Viige tegevussammud joonise järgi läbi.

- ▷ PartyMode on deaktiveeritud.

- ▷ Seade jahtub eelnevalt seadistatud temperatuurile: Aktuaalne temperatuur vilgub, kuni sihttemperatuur on saavutatud.

HolidayMode

Selle funktsiooniga aktiveerite või deaktiveerite HolidayMode'i. Kui aktiveerite HolidayMode'i, siis seadistatakse jahutusosa 15 °C peale. Sedasi säästate pikema eemalviibimise ajal energiat ja väldite halbu lõhnu ning hallituse teket.

Seadme seisund aktiivse HolidayMode'i puhul
Jahutusosa jahtub 15 °C peale.
BioFresh jahtub 15 °C peale.
****-külmkambris säilib seadistatud temperatuur.*
PartyMode on deaktiveeritud.
SuperCool on deaktiveeritud.

HolidayMode'i aktiveerimine

- ▶ Tühjendage jahutusosa täielikult.

Käsitsemine

- ▶ Tühjendage BioFresh täielikult.



Fig. 33



Fig. 34

- ▶ Viige tegevussammud joonise järgi läbi.
- ▷ HolidayMode on aktiveeritud.
- ▷ Temperatuurinäidik värvub siniseks ja näitab HolidayMode'i sümbolit.

HolidayMode'i deaktiveerimine



Fig. 35

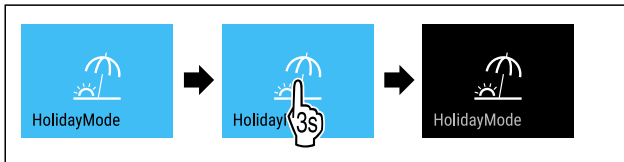


Fig. 36

- ▶ Viige tegevussammud joonise järgi läbi.
- ▷ HolidayMode on deaktiveeritud.
- ▷ Seade jahtub eelnevalt seadistatud temperatuurile.



SabbathMode

Selle funktsiooniga aktiveerite või deaktiveerite SabbathMode'i. Kui aktiveerite selle funktsiooni, siis lülitatakse mõned elektroonilised funktsioonid välja. Seetõttu täidab Teie seade juudi pühade nagu nt sabati religioosseid nõudeid ja vastab STAR-K Kosher sertifitseeringule.

Seadme seisund aktiivse SabbathMode'i puhul
Olekunäidik näitab püsivalt SabbathMode'i.
Displeil on kõik funktsioonid välja arvatud funktsioon SabbathMode'i deaktiveerimine tõkestatud.
Aktiivsed funktsioonid jäävad aktiivseks.
Displei jääb heledaks, kui sulete ukse.
Sisevalgustus on deaktiveeritud.
Meeldetuletusi ei täideta. Seadistatud ajaintervall peatatakse.
Meeldetuletusi ja hoiatusi ei näidata.
Uksealarmi pole.
Temperatuurialarmi pole.
Sulatustsükkel töötab ainult etteantud ajal seadme tarvet arvestamata.

Seadme seisund aktiivse SabbathMode'i puhul

Seade pöördub pärast voolukatkestust SabbathMode'i tagasi.

Seadme seisund

Märkus

Kõnealune seade on instituudi „Institute for Science and Halacha“ poolt sertifitseeritud. (www.machonhalacha.co.il) STAR-K kaudu sertifitseeritud seadmete loendi leiate aadressilt www.star-k.org/appliances.

SabbathMode'i aktiveerimine



HOIATUS

Mürgitusoht riknenud toiduainete tõttu!

Kui olete SabbathMode'i aktiveerinud ja tekib voolukatkestus, siis ei ilmu olekunäidikul teadet voolukatkestuse kohta. Kui voolukatkestus on lõppenud, siis töötab seade SabbathMode'is edasi. Voolukatkestuse tõttu võivad toiduained rikneda ja nende tarbimine toiduainemürgistust põhjustada.

Pärast voolukatkestust:

- ▶ Ärge tarbige toiduaineid, mis olid külmunud ja üles sulanud.



Fig. 37

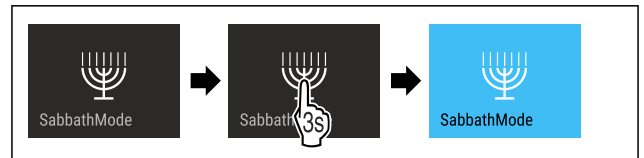


Fig. 38

- ▶ Viige tegevussammud joonise järgi läbi.
- ▷ SabbathMode on aktiveeritud.
- ▷ Olekunäidik näitab püsivalt SabbathMode'i.

SabbathMode'i deaktiveerimine

SabbathMode deaktiveeritakse 80 tunni pärast automaatselt. Te saate SabbathMode'i siiski igal ajal manuaalselt deaktiveerida:

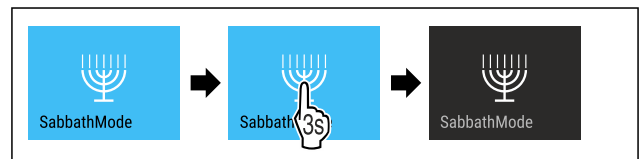


Fig. 39

- ▶ Viige tegevussammud joonise järgi läbi.
- ▷ SabbathMode on deaktiveeritud.



EnergySaver

Selle funktsiooniga aktiveerite või deaktiveerite energiasäästumooduse. Kui aktiveerite energiasäästumooduse, siis energiatarve langeb ja temperatuur seadmes tõuseb. Toiduained jäävad värskeks, aga säilivus lüheneb.

Temperatuuritsoon	Soovitav seadistus (vt. Temperatuuri seadistamine jahutusosas)	Temperatuur aktiivse EnergySaveri puhul
5 °C Jahutusosa	4 °C	7 °C

Temperatuurid

EnergySaveri aktiveerimine



Fig. 40

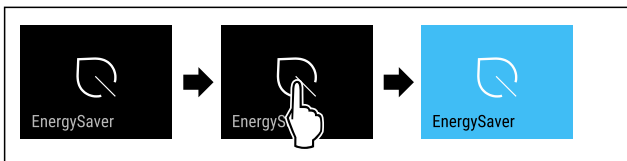


Fig. 41

- ▶ Viige tegevussammud joonise järgi läbi.
- ▷ Energiasäästumoodus on aktiveeritud.

EnergySaveri deaktiveerimine



Fig. 42

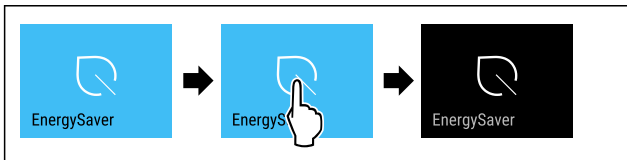


Fig. 43

- ▶ Viige tegevussammud joonise järgi läbi.
- ▷ Energiasäästumoodus on deaktiveeritud.

CleaningMode

Selle funktsiooniga aktiveerite või deaktiveerite CleaningMode'i. CleaningMode võimaldab seadet mugavalt puhastada.

See seadistus kehtib jahutusosale.

Kasutamine:

- Jahutusosa puhastamine. (vt. 9.5 Seadme puhastamine)

Seadme seisund aktiivse CleaningMode'i puhul
Olekunäidik näitab püsivalt CleaningMode'i.
Jahutusosa on välja lülitatud.
Sisevalgustus on aktiveeritud.
Meeldetuletusi ja hoiatusi ei näidata. Signaalheli ei kõla.

Seadme seisund

CleaningMode'i aktiveerimine



Fig. 44

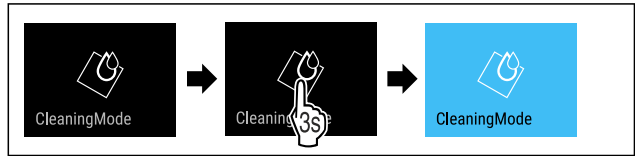


Fig. 45

- ▶ Viige tegevussammud joonise järgi läbi.
- ▷ CleaningMode on aktiveeritud.
- ▷ Olekunäidik näitab püsivalt CleaningMode'i.

CleaningMode'i deaktiveerimine

CleaningMode deaktiveeritakse 60 minuti pärast automaatselt. Te saate CleaningMode'i siiski igal ajal manuaalselt deaktiveerida:

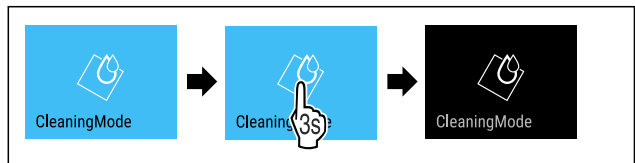


Fig. 46

- ▶ Viige tegevussammud joonise järgi läbi.
- ▷ CleaningMode on deaktiveeritud.
- ▷ Seade jahtub eelnevalt seadistatud temperatuurile.



Displei heledus

Selle funktsiooniga seadistate astmekaupa displei heledust.

Te saate seadistada järgmisi heledusastmeid:

- 40 %
- 60 %
- 80 %
- 100 % (eelseadistus)

Heleduse seadistamine

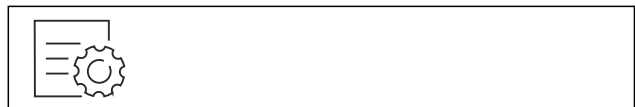


Fig. 47

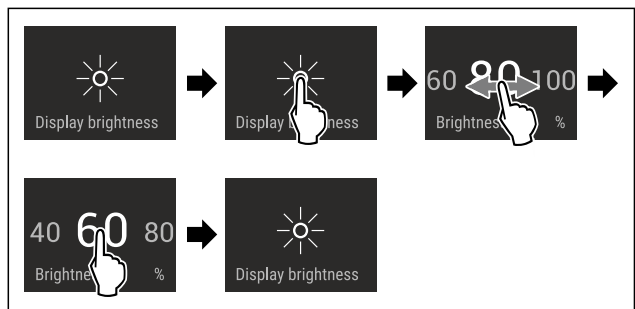


Fig. 48 Näitlik kujutis: 80 % pealt 60 % peale ümberlülitamine.

- ▶ Viige tegevussammud joonise järgi läbi.
- ▷ Heledus on seadistatud.

Käsitsemine



Uksealarm

Selle funktsiooniga aktiveerite või deaktiveerite uksealarmi. Uksealarm kõlab, kui uks on liiga kaua avatud. Uksealarm on tarnimisel aktiveeritud. Te saate seadistada, kui kaua tohib olla uks avatud, kuni kõlab uksealarm.

Te saate seadistada järgmisi väärtusi:

- 1 minut
- 2 minutit
- 3 minutit
- Välja

Uksealarmi seadistamine



Fig. 49

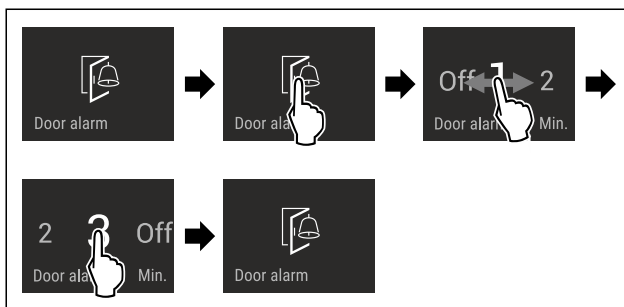


Fig. 50 Näitlik kujutis: Uksealarmi ümberlülitamine 1 minutilt 3 minutile.

- ▶ Viige tegevussammud joonise järgi läbi.
- ▷ Uksealarm on seadistatud.

Uksealarmi deaktiveerimine



Fig. 52

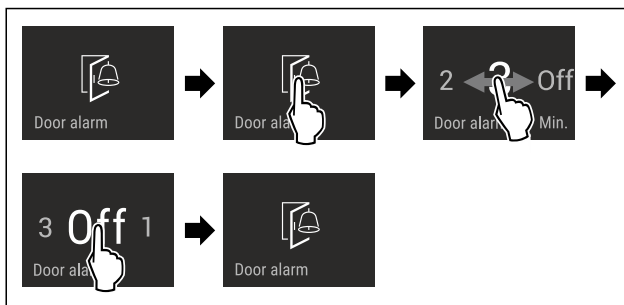


Fig. 53

- ▶ Viige tegevussammud joonise järgi läbi.
- ▷ Uksealarm on deaktiveeritud.



Sisestuslukk

Selle funktsiooniga aktiveerite või deaktiveerite sisestusluku. Sisestuslukk takistab seadme kogemata käsitlemist laste poolt.

Kasutamine:

- Funktsioonide ettekavatsematu muutmise vältimine.
- Seadme ettekavatsematu väljalülitamise vältimine.
- Temperatuuri ettekavatsematu seadistamise vältimine.

Sisestusluku aktiveerimine

Kui aktiveerite sisestusluku, siis saate jätkuvalt menüüdes navigeerida, kuid Te ei saa teisi funktsioone välja valida ega muuta.

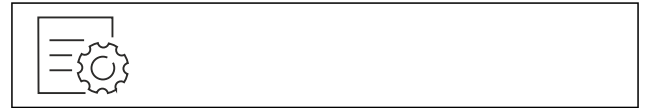


Fig. 54

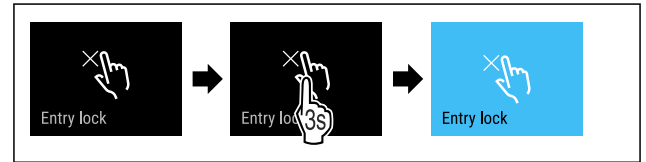


Fig. 55

- ▶ Viige tegevussammud joonise järgi läbi.
- ▷ Sisestuslukk on aktiveeritud.

Sisestusluku deaktiveerimine

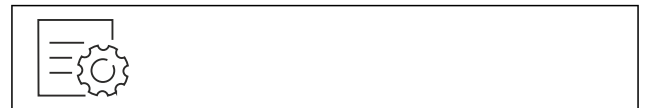


Fig. 56

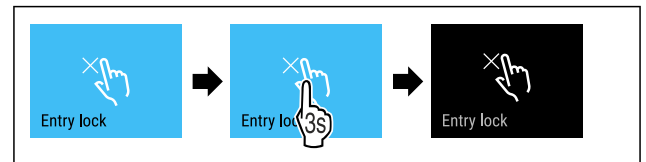


Fig. 57

- ▶ Viige tegevussammud joonise järgi läbi.
- ▷ Sisestuslukk on deaktiveeritud.



Keel

Selle funktsiooniga seadistate näidiku keele.

Te saate seadistada järgmisi keeli:

- Saksa
- Inglise
- Prantsuse
- Hispaania
- Itaalia
- Hollandi
- Tšehhi
- Poola
- Portugali
- Bulgaaria
- Vene
- Hiina

Keele seadistamine

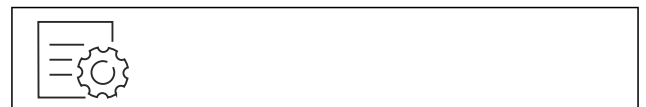


Fig. 58

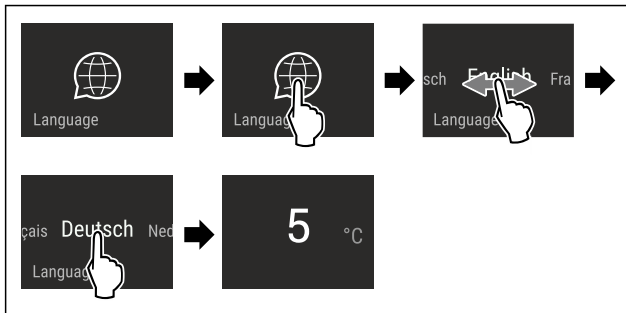


Fig. 59 Näitlik kujutis olenevalt keelest ja temperatuurist

- ▶ Viige tegevussammud joonise järgi läbi.
- ▷ Keel on seadistatud.
- ▷ Näidik hüppab olekunäitu tagasi.



Seadmeinfo

Selle funktsiooniga kuvate oma seadme mudelinime, indeksi, seerianumbri ja teenindusnumbri. Te vajate seadmeinfot, kui võtate ühendust klienditeenindusega. (vt. 10.4 Klienditeenindus)

Selle funktsiooniga avate peale selle Laiendatud menüü. (vt. 3 Touch & Swipe-displei talitusviis)

Seadme informatsiooni näitamine



Fig. 60



Fig. 61

- ▶ Viige tegevussammud joonise järgi läbi.
- ▷ Displei näitab seadmeinfot.



Tarkvara

Selle funktsiooniga kuvate oma seadme tarkvaraversiooni.

Tarkvaraversiooni näitamine

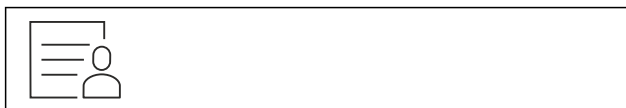


Fig. 62

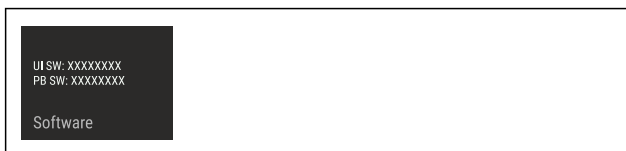


Fig. 63

- ▶ Viige tegevussammud joonise järgi läbi.
- ▷ Displei näitab tarkvaraversiooni.



Meeldetuletus

Selle funktsiooniga aktiveerite või deaktiveerite meeldetuletusi. Funktsioon on tarnimisel aktiveeritud.

Kui funktsioon on aktiveeritud, siis ilmuvad järgmised meeldetuletused:

- Asendage FreshAir aktiivsöefilter (vt. FreshAiraktiivsöefiltri asendamine)

Meeldetuletuse aktiveerimine

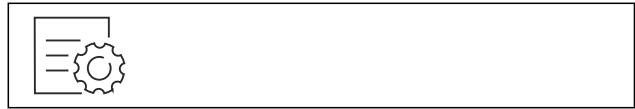


Fig. 64

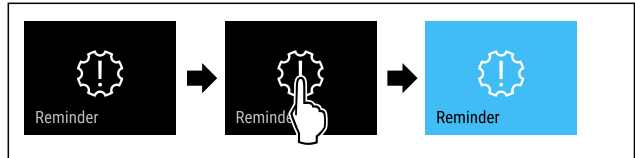


Fig. 65

- ▶ Viige tegevussammud joonise järgi läbi.
- ▷ Meeldetuletus on aktiveeritud.

Meeldetuletuse deaktiveerimine

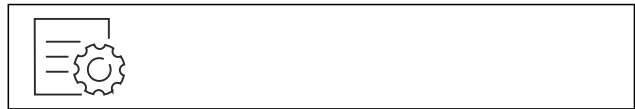


Fig. 66

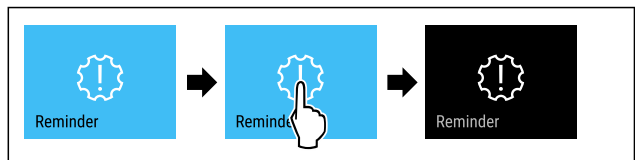


Fig. 67

- ▶ Viige tegevussammud joonise järgi läbi.
- ▷ Meeldetuletus on deaktiveeritud.



Demomoodus

Demomoodus on spetsiaalne funktsioon edasimüüjatele, kes soovivad seadme funktsioone esitleda. Kui aktiveerite demomooduse, siis on kõik külmatehnilised funktsioonid deaktiveeritud.

Kui lülitate seadme sisse ja olekunäidikule ilmub "Demo", siis on demomoodus juba aktiveeritud.

Kui aktiveerite demomooduse ja seejärel deaktiveerite selle taas, siis lähtestatakse seade tehaseseadetele. (vt. Tehaseseadetele lähtestamine)

Demomooduse aktiveerimine



Fig. 68

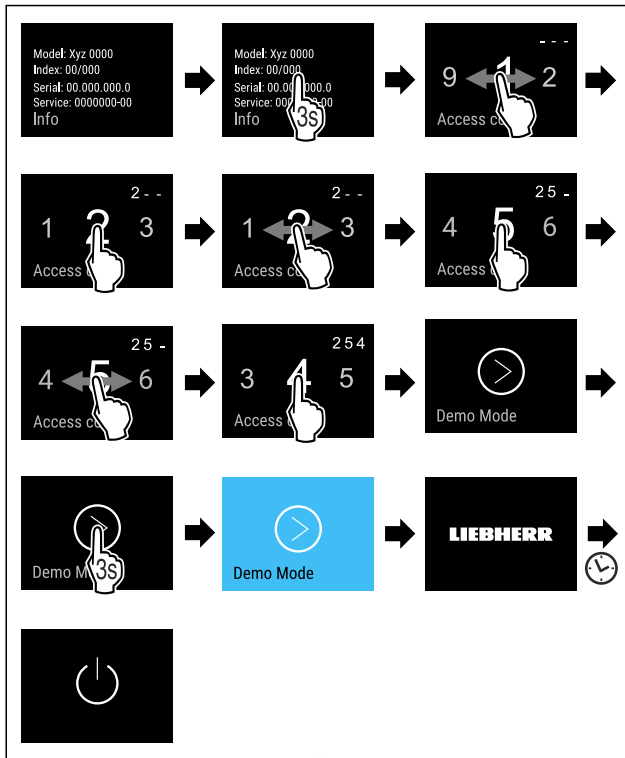


Fig. 69

- ▶ Viige tegevussammud joonise järgi läbi.
- ▷ Demomoodus on aktiveeritud.
- ▷ Seade on välja lülitatud.
- ▶ Lülitage seade sisse. (vt. 4.1 Seadme sisselülitamine (esmakordne käikuvõtmine))
- ▷ Olekunäidikule ilmub "DEMO".

Demomooduse deaktiveerimine



Fig. 70

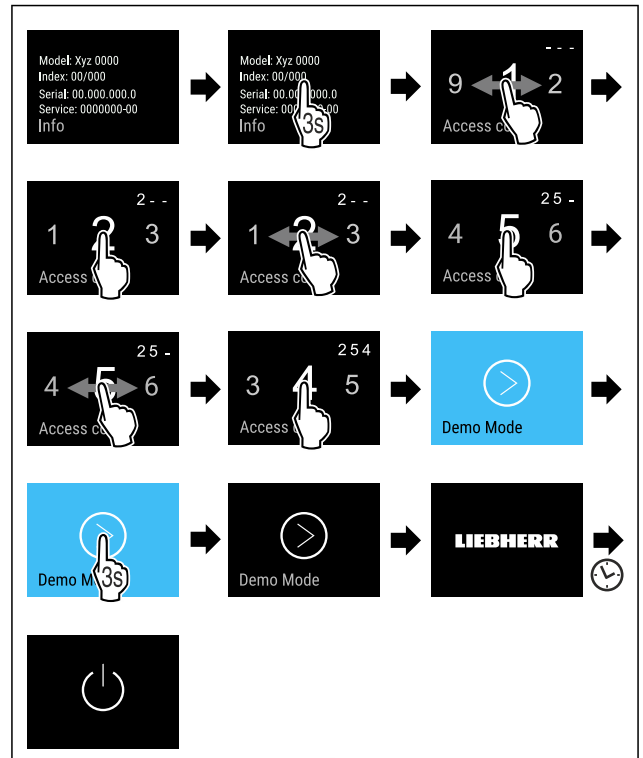


Fig. 71

- ▶ Viige tegevussammud joonise järgi läbi.
- ▷ Demomoodus on deaktiveeritud.
- ▷ Seade on välja lülitatud.
- ▶ Lülitage seade sisse. (vt. 4.1 Seadme sisselülitamine (esmakordne käikuvõtmine))
- ▷ Seade on tehaseseadetele lähtestatud.



Tehaseseadetele lähtestamine

Selle funktsiooniga lähtestate kõik seaded tehaseseadetele. Kõik seaded, mida Te olete senini teostanud, lähtestatakse nende esialgsele seadistusele.

Lähtestamise läbiviimine

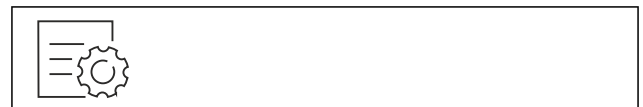


Fig. 72

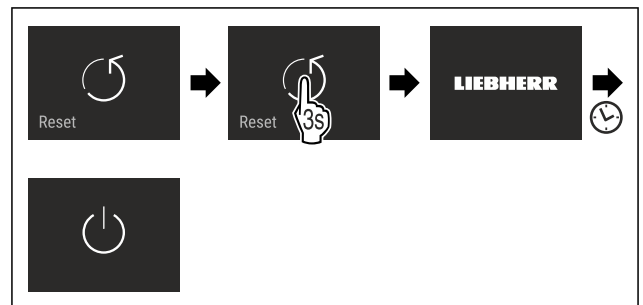


Fig. 73

- ▶ Viige tegevussammud joonise järgi läbi.
- ▷ Seade on lähtestatud.
- ▷ Seade on välja lülitatud.
- ▶ Käivitage seade uuesti. (vt. 4.1 Seadme sisselülitamine (esmakordne käikuvõtmine))

7.3 Teated

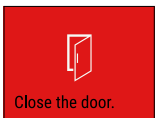
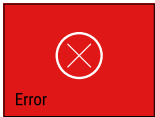

On olemas teadete kaks kategooriat:

Kategooria	Tähendus
Hoiatus	Hoiatused ilmuvad uksealarmi või talitlusrikkete korral. Te saate lihtsamaid hoiatusi ise lõpetada. Raskekujuliste talitlusrikkete korral peate võtma ühendust klienditeenindusega. (vt. 10.4 Klienditeenindus)
Meeldetuletus	Meeldetuletused meenutavad üldisi protseduure. Te saate need protseduurid läbi viia ja sellega teate lõpetada.

7.3.1 Hoiatuste ülevaade

Seadme käitumine hoiatuste puhul:

- Hoiatus ilmub displeile punaselt.
- Alarmiheli kõlab tõusva helitugevusega.
- Mõnede hoiatuste puhul sisevalgustus pulseerib.

Teade	Põhjus	Teate lõpetamine
 Uksealarm	Teade ilmub, kui uks on liiga kaua avatud.	Viige läbi tegevussammud (vt. Uksealarm).
 Viga	Teade ilmub, kui esineb seadmeviga. Seadme ühel detailil esineb viga.	Viige läbi tegevussammud (vt. Viga).
 WLANi viga	Teade ilmub, kui seadet ei suudetud WLANiga ühendada. (vt. WLAN-ühenduse loomine esimest korda)	Viige läbi tegevussammud (vt. WLANi viga).

7.3.2 Hoiatuste lõpetamine

Uksealarm

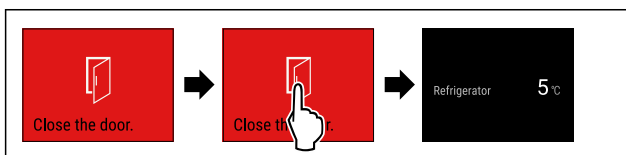


Fig. 74 Näitlik kujutis

- ▶ Viige tegevussammud joonise järgi läbi.

-või-

- ▶ Sulgege uks.

- ▷ Displei hüppab olekunäitu.

Te saate seadistada, kui kaua tohib olla uks avatud, kuni kõlab uksealarm. (vt. Uksealarmi seadistamine)

Viga

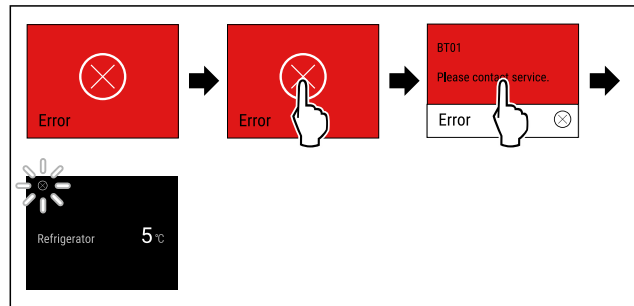


Fig. 75 Näitlik kujutis

- ▶ Puudutage korraks displeid.
- ▷ Näidatakse veakoodi.
- ▶ Märkige veakood üles.
- ▶ Puudutage korraks displeid.
- ▷ Displei hüppab olekunäitu.
- ▶ Pöörduge klienditeenindusse. (vt. 10.4 Klienditeenindus)

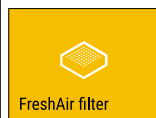
WLANi viga

- ▶ Kontrollige WLANi ühendust.
- ▶ Ühendage seade uuesti WLANiga. (vt. WLAN)

7.3.3 Meeldetuletuste ülevaade

Seadme käitumine meeldetuletuste puhul:

- Meeldetuletus ilmub displeile kollaselt.
- Kõlab alarmiheli.
- Mõnede meeldetuletuste puhul sisevalgustus pulseerib.

Teade	Põhjus	Teate lõpetamine
 Asendage FreshAir-aktiivsõefilter	Teade ilmub, kui peate aktiivsõefiltri asendama.	Viige läbi tegevussammud (vt. FreshAir-aktiivsõefiltri asendamine).

7.3.4 Meeldetuletuste lõpetamine

FreshAiraktiivsõefiltri asendamine

Liebherr soovib: Asendage FreshAir aktiivsõefilter iga 6 kuu järel.

Märkus

Te saate FreshAir aktiivsõefiltri Liebherr-Hausgeräte poest aadressil home.liebherr.com/shop/de/deu/zubehor.html.

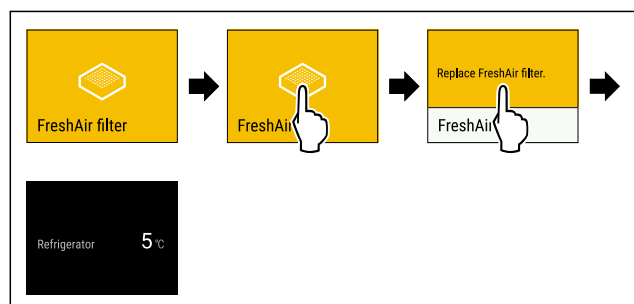


Fig. 76 Näitlik kujutis

- ▶ Puudutage korraks displeid.
- ▷ Displei näitab informatsiooni meeldetuletuse kohta.
- ▶ Puudutage korraks displeid.
- ▶ Asendage aktiivsõefilter. (vt. 9.1 FreshAir aktiivsõefilter)
- ▷ Aktiivsõefilter tagab jahutusseadmes optimaalse õhukvaliteedi.
- ▷ Meeldetuletus ilmub 6 kuu pärast uuesti.

Varustus

Kui Te ei soovi seda meeldetuletust enam saada, siis saate meeldetuletuse deaktiveerida. (vt. Meeldetuletuse deaktiveerimine)

8 Varustus

8.1 4-tärni-külmkamber*

8.1.1 Külmkambri avamine / sulgemine

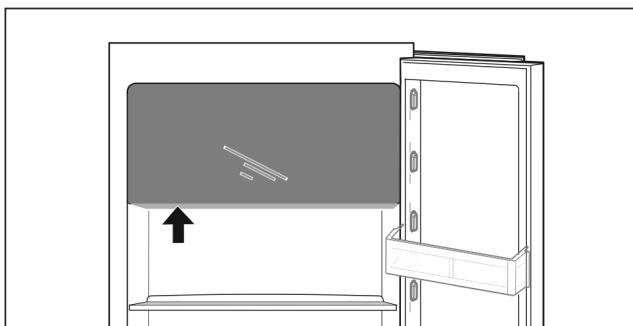
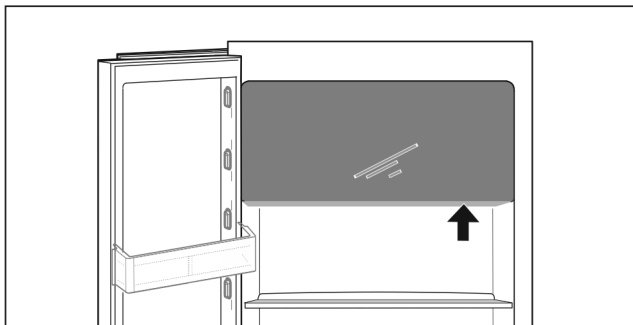


Fig. 77

Külmkambri avamine:

- ▶ Haarake käepideme piirkonnast altpoolt kinni.
- ▶ Vajutage käepidemeplaati ja tõmmake samaaegselt ust ettepoole.

Külmkambri sulgemine:

- ▶ Sulgege uks ja suruge samaaegselt eestpoolt.
- ▷ Uks on fikseerunud.

8.2 Ukseriil

8.2.1 Ukseriili ümberpaigutamine / väljavõtmine

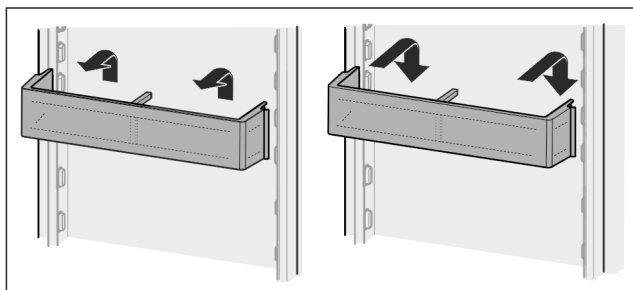


Fig. 78

- ▶ Lükake riiulit ülespoole.
- ▶ Tõmmake ettepoole.
- ▶ Pange vastupidises järjekorras jälle sisse.

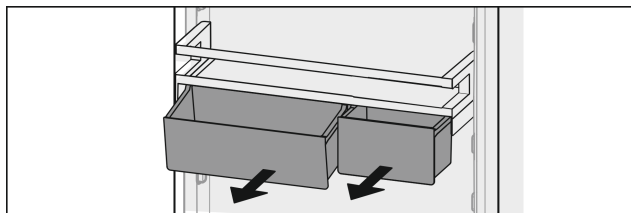


Fig. 79 *

Kasutada saab nii ainult ühte kui ka mõlemat VarioBoxi. Kui tuleb ära panna eriti kõrgeid pudeleid, siis riputage pudeli-riiuli kohale ainult üks karp.*

VarioBoxidega riili ümberpaigutamine:*

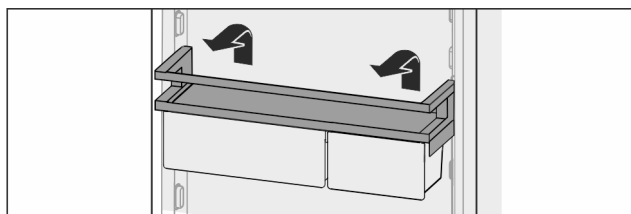


Fig. 80 *

- ▶ Võtke ülespoole välja.*
- ▶ Pange suvalises positsioonis jälle sisse.*
- ▷ Riiul 4-tärni-külmkambri ees: Optimaalne õhujaotus pole seadmes enam tagatud. Külmkambri võib tekkida kondensaat.*

Märkus

Liebherr soovitab:*

- ▶ Riputage VarioBoxidega riul tehase poolt tarnitud viisil ühel kõrgusel allpool 4-tärni-külmkambrit külge. Nii tekib jahutusosas optimaalne õhujaotus.*

VarioBoxide ümberpaigutamine:*

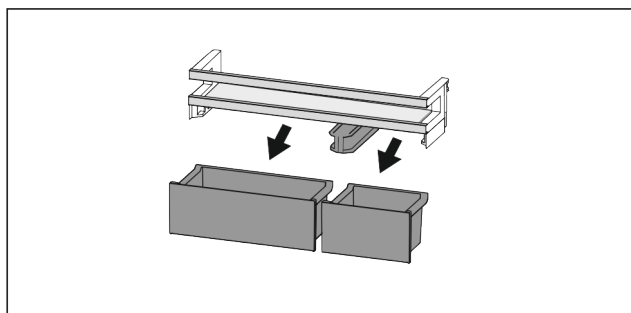


Fig. 81 *

- ▶ Kui ukseriil on välja võetud:*
- ▶ Võtke karbid välja.*

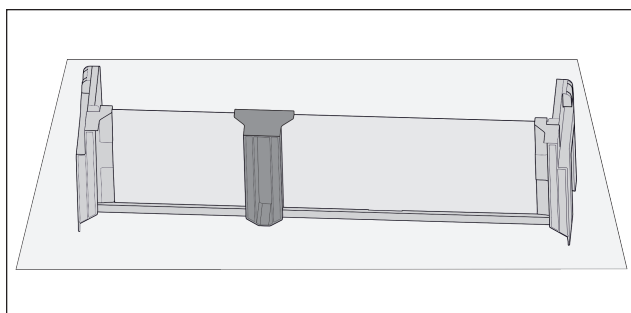


Fig. 82 *

- ▶ Asetage riil lauale.*

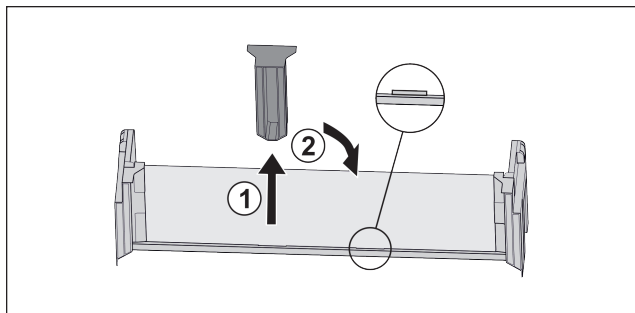


Fig. 83*

- ▶ Tõmmake keskmine hoidedetail maha Fig. 83 (1).*
- ▶ Pange keskmine hoidedetail teises positsioonis sisse Fig. 83 (2).*

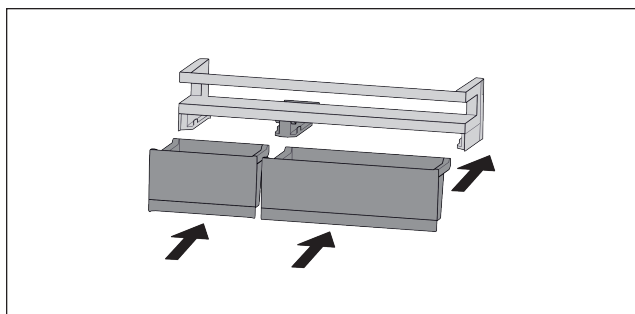


Fig. 84*

- ▶ Vahetage karbid.*

8.2.2 Ukseriuli lahtivõtmine

Ukseriuli saab puhastamiseks lahti võtta.

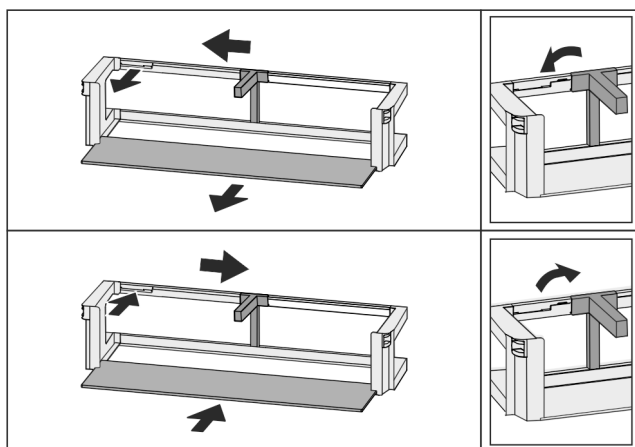


Fig. 85

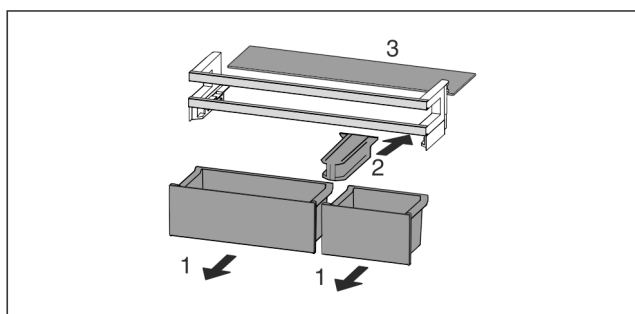


Fig. 86*

- ▶ Võtke ukseriul lahti.

8.3 Riulid

8.3.1 Riulite ümberpaigutamine / väljavõtmine

Riulid on ettekatsetamatu väljatõmbamise vastu väljatõmbepiduritega kaitstud.

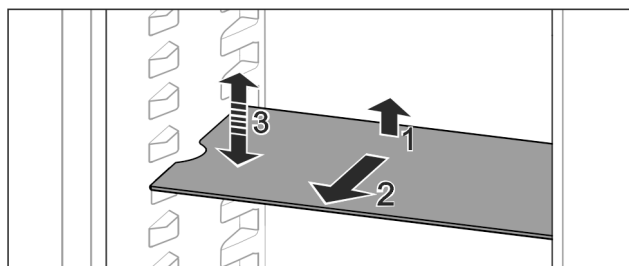


Fig. 87

- ▶ Tõstke riul üles ja tõmmake ettepoole välja.
 - ▷ Külgmise väljalõige toe positsioonis.
 - ▶ Riuli ümberpaigutamine: tõstke või langetage suvalisele kõrgusele ja lükake sisse.
- või-

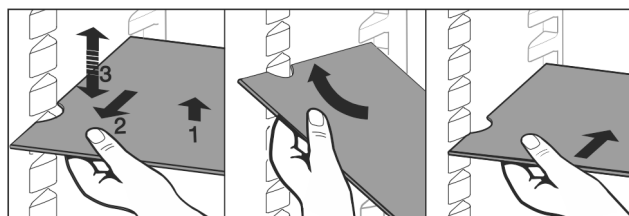


Fig. 88

- ▶ Riuli täielik väljavõtmine: Tõmmake ettepoole välja.
- ▶ Lihtsustatud väljavõtmine: seadke riul kaldu.
- ▶ Riuli jälle sissepanemine: lükake lõpuni sisse.
- ▷ Väljatõmbepidurid on suunatud allapoole.
- ▷ Väljatõmbepidurid asuvad eesmise toetuspinna taga.

8.4 Jaotatav riul

8.4.1 Jaotatava riuli kasutamine

Riulid on ettekatsetamatu väljatõmbamise vastu väljatõmbepiduritega kaitstud.

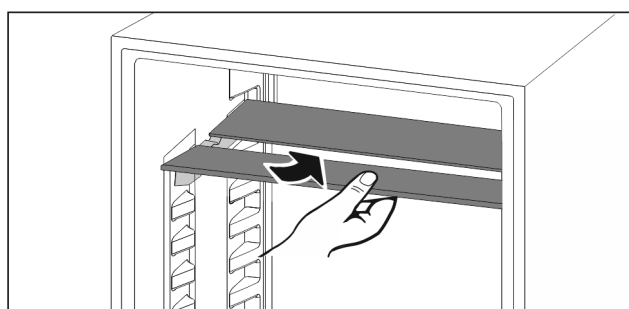


Fig. 89

- ▶ Lükake jaotatav riul joonise järgi alla.

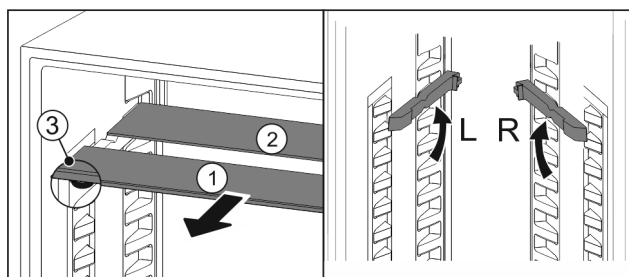


Fig. 90

Varustus

Kõrguses nihutamine:

- ▶ Tõmmake Fig. 90 (1) klaasplaadid üksikult ettepoole välja.
- ▶ Tõmmake tugisiinid fikseeringust välja ja fikseerige soovitud kõrgusel.
- ▶ Lükake klaasplaadid üksikult üksteise järel sisse.
- ▷ Lapikud väljatõmbepidurid ees, vahetult tugisiini taga.
- ▷ Kõrged väljatõmbepidurid taga.

Mõlema riuli kasutamine:

- ▶ Haarake ühe käega alumisest klaasplaadist ja tõmmake ettepoole.
- ▷ Iluliist klaasplaat Fig. 90 (1) asub ees.
- ▷ Pidurid Fig. 90 (3) on suunatud allapoole. Külmkambriga seadmed:*
- ▶ Ärge seadke tugisiine ja jaotatavaid riuleid ventilaatori ette.*

8.5 VarioSafe *

Jahutusosas pakub VarioSafe ruumi nt väikesemõõtmeliste toiduainetele, pakenditele, tuubidele ja klaaspurkidele.

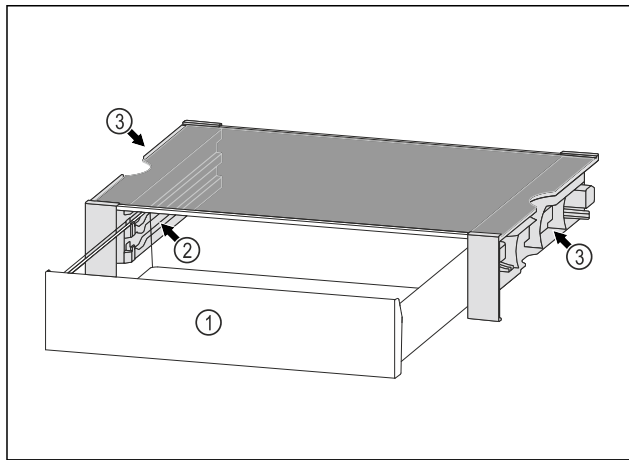


Fig. 91

- (1) VarioSafe-sahtel
- (2) Ribidega külgseinad VarioSafe-sahtile
- (3) Väljalõiked vasakus ja paremas külgseinas

8.5.1 VarioSafe'i sissepanemine

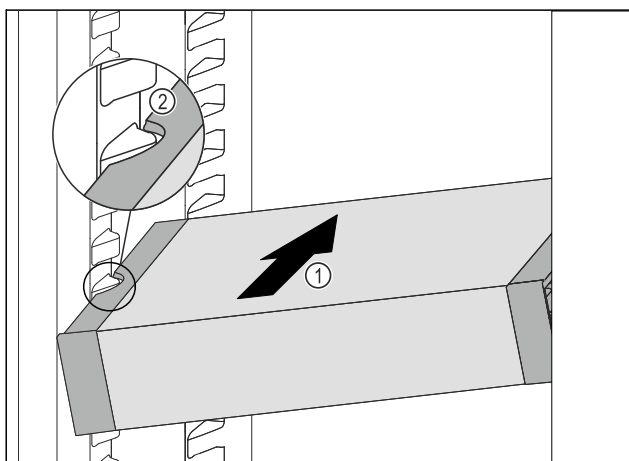


Fig. 92

- ▶ Lükake VarioSafe'i kaldu jahutusosasse Fig. 92 (1), kuni VarioSafe'i külgmised väljalõiked Fig. 92 (2) asuvad jahutusosas anumaribi kõrgusel.

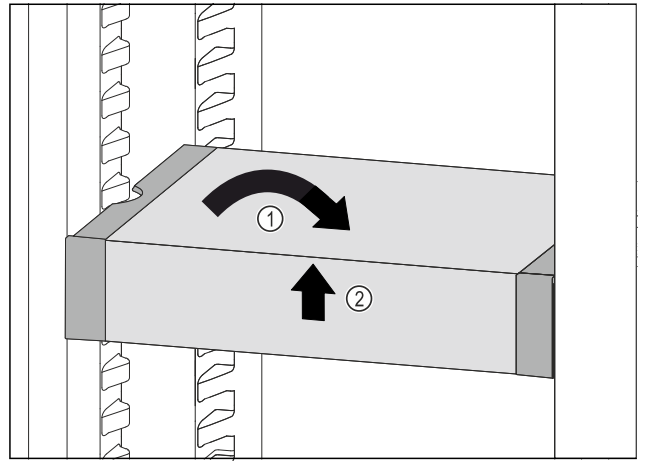


Fig. 93

- ▶ Seadke VarioSafe otseks. Fig. 93 (1)
- ▶ Tõstke VarioSafe eest üles. Fig. 93 (2)

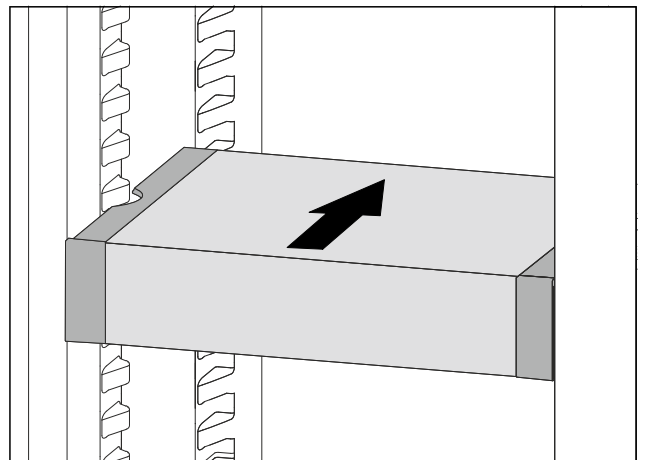


Fig. 94

- ▶ Tõstke VarioSafe ettepoole üles.
- ▶ Lükake VarioSafe tahapoole sisse.
- ▶ Laske VarioSafe alla.
- ▷ VarioSafe fikseerub ees kuuldavalt.
- ▷ VarioSafe on sisse pandud.

8.5.2 VarioSafe'i ümberpaigutamine

Te saate VarioSafe'i tervikuna jahutusosas ümber paigutada.

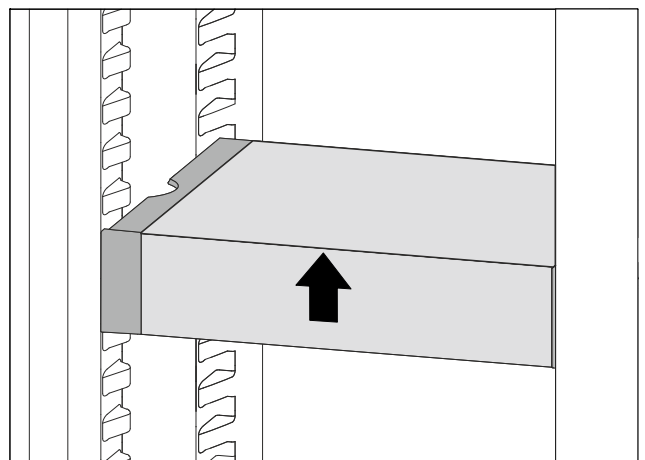


Fig. 95

- ▶ Tõstke VarioSafe eest üles.

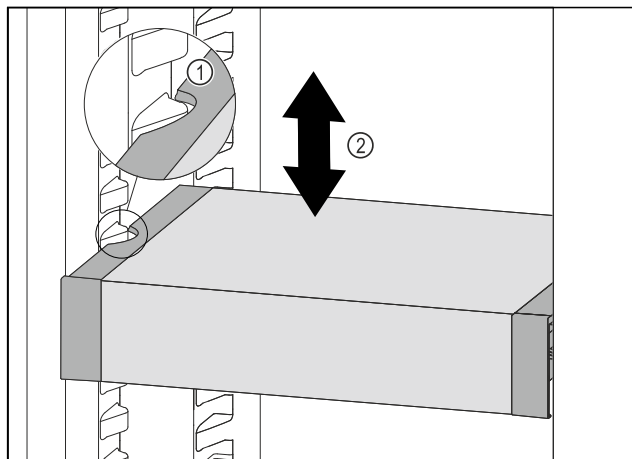


Fig. 96

- ▶ Tõmmake VarioSafe'i ettepoole, kuni VarioSafe'i külgmised väljalõiked asuvad jahutusosas anumaribi kõrgusel. Fig. 96 (1)
- ▶ Liigutage VarioSafe'i jahutusosas ülespoole või allapoole, kuni on saavutatud soovitud kõrgus. Fig. 96 (2)

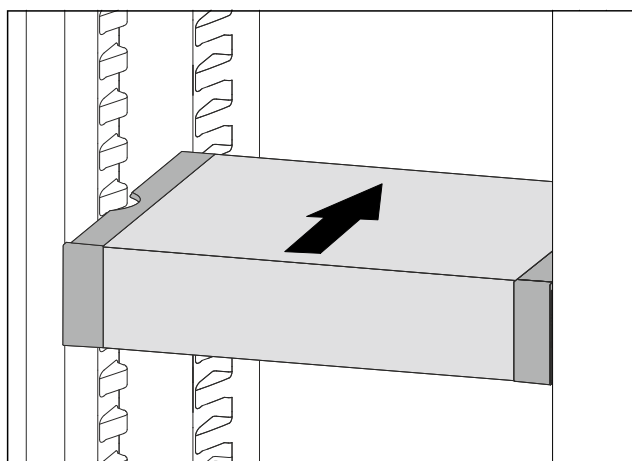


Fig. 97

- ▶ Tõstke VarioSafe eest üles.
- ▶ Lükake VarioSafe tahapoole sisse.
- ▷ VarioSafe fikseerub ees kuuldavalt.
- ▷ VarioSafe on kõrguses ümber paigutatud.

8.5.3 VarioSafe-sahtli ümberpaigutamine

Te saate VarioSafe-sahtlit kahel erineval kõrgusel sisse panna. Kui soovite säilitada VarioSafe-sahtlis kõrgemaid toiduaineid, siis lükake VarioSafe-sahtel alumisel ribil sisse. Kui soovite säilitada VarioSafe-sahtlis madalamaid toiduaineid, siis lükake VarioSafe-sahtel ülemisel ribil sisse.

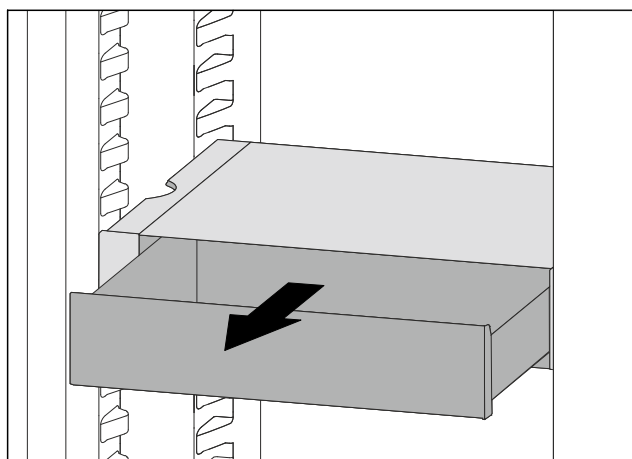


Fig. 98

- ▶ Tõmmake VarioSafe-sahtel piirajani välja.
- ▶ Tõstke VarioSafe-sahtel eest üles.
- ▶ Võtke VarioSafe-sahtel ettepoole välja.

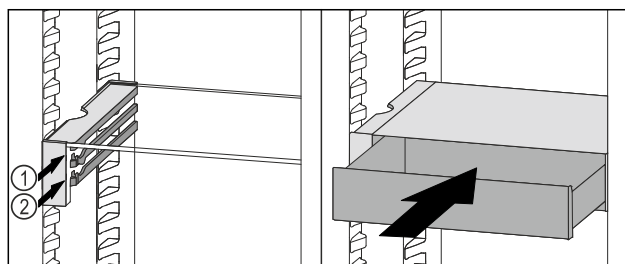


Fig. 99

- ▶ Tõstke VarioSafe-sahtel eest üles.
- ▶ Asetage VarioSafe-sahtel peatajate taga soovitud ribile Fig. 99 (1) või Fig. 99 (2).
- ▷ VarioSafe-sahtel on kõrguses ümber paigutatud.

8.5.4 VarioSafe'i väljavõtmine

Te saate VarioSafe'i tervikuna välja võtta.

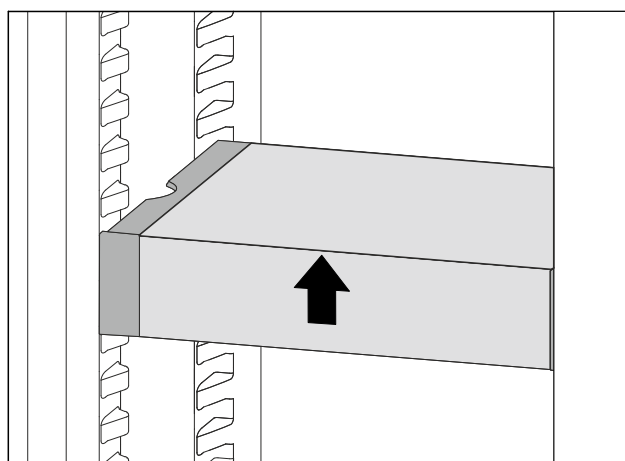


Fig. 100

- ▶ Tõstke VarioSafe eest üles.

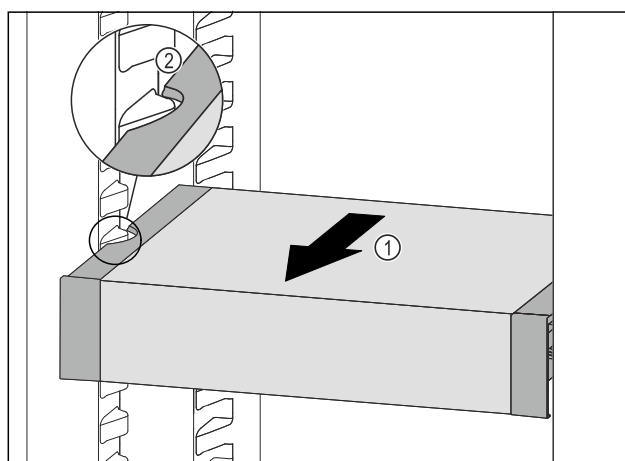


Fig. 101

- ▶ Tõmmake VarioSafe'i ettepoole Fig. 101 (1), kuni VarioSafe'i külgmised väljalõiked asuvad jahutusosas anumaribi kõrgusel. Fig. 101 (2)

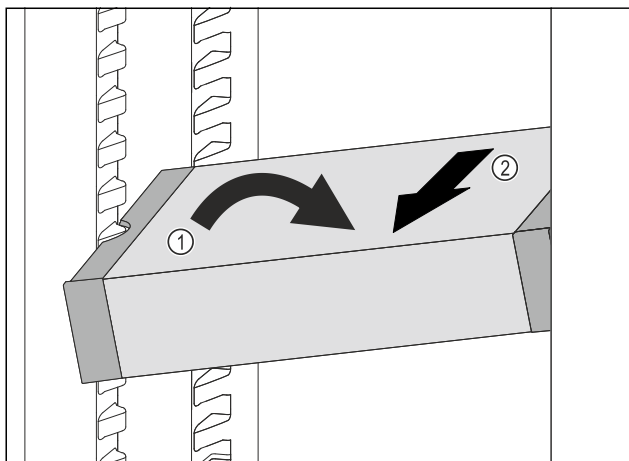


Fig. 102

- ▶ Seadke VarioSafe jahutusosas kaldu. Fig. 102 (1)
- ▶ Võtke VarioSafe ettepoole välja. Fig. 102 (2)
- ▷ VarioSafe on välja võetud.

8.5.5 VarioSafe'i lahtivõtmine

Te saate VarioSafe'i üksikosadeks lahti võtta, kui soovite VarioSafe'i puhastada või varuosi paigaldada või maha võtta.

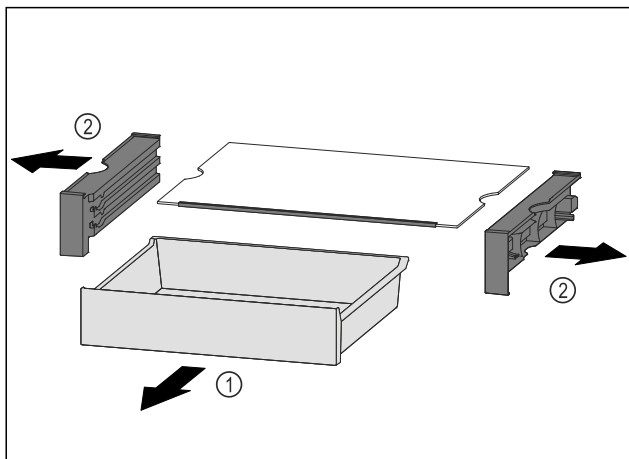


Fig. 103

- ▶ Võtke VarioSafe tervikuna välja. (vt. 8.5.4 VarioSafe'i väljavõtmine)
- ▶ Võtke VarioSafe joonise järgi lahti.

8.6 Küpsetusplekki koht

Sahtlite kohal on küpsetusplekkile ruumi Fig. 1 (8).

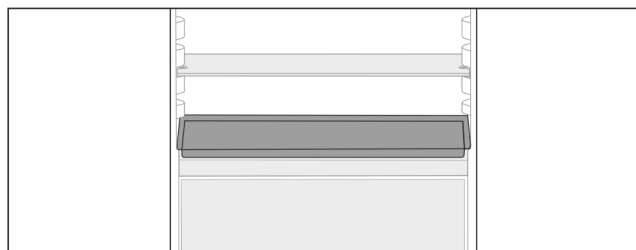


Fig. 104

Tehke kindlaks, et järgmised eeldused on täidetud:

- Küpsetuspleki maksimummõõtudest peetakse kinni (vt. 10.1 Tehnilised andmed).
- Küpsetusplekk on toatemperatuurile maha jahtunud.
- Kõige alumine ukseriul on vähemalt ühe positsiooni võrra kõrgemale seatud.

Kui uks on 90° avatud:

- ▶ Lükake küpsetusplekk kõige alumistele külgmistele tugeledele.

-või-

Kui küpsetusplekk toetub ebaühtlaselt peale:

- ▶ Kasutage kaaspakist pärit tugisiine.

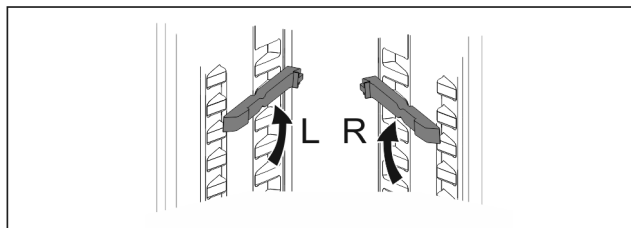


Fig. 105

- ▶ Fikseerige kõige alumistele külgmistele tugeledele. Kui uks on 90° avatud:
- ▶ Lükake küpsetusplekk tugisiinidele.

8.7 Varieeritav pudelalus

8.7.1 Pudelaluse kasutamine

Jahutusosasa pörandal saab valikuliselt kasutada varieeritavat pudelalust või klaasplaati.

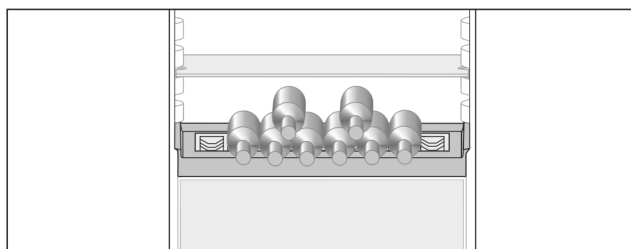


Fig. 106

- ▶ Võtke klaasplaat välja ja hoidke eraldi alal.
- ▶ Pange pudelid sisse põhjaga tagaseina poole.

Märkus

Kui pudelid ulatuvad pudelalusest ettepoole välja:

- ▶ Pange alumine ukseriul ühe positsiooni võrra kõrgemale.

8.7.2 Pudelaluse väljavõtmine

Pudelaluse saab puhastamiseks välja võtta.

- ▶ Võtke klaasplaat pudelaluse kohalt välja.

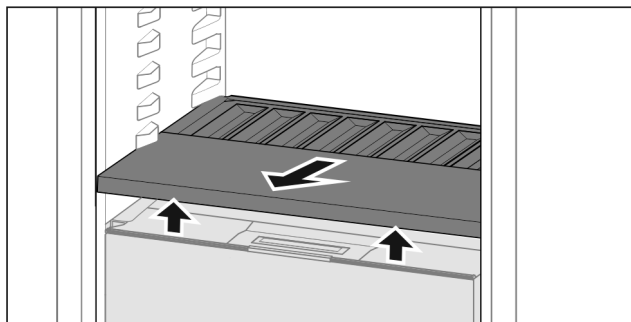


Fig. 107

- ▶ Tõstke pudelalus eest üles ja tõmmake välja.

Märkus

Liebherr soovitab:

Ärge pange toitu selle all asuvale sahtlikaanele.

8.7.3 Pudelaluse sissepanemine

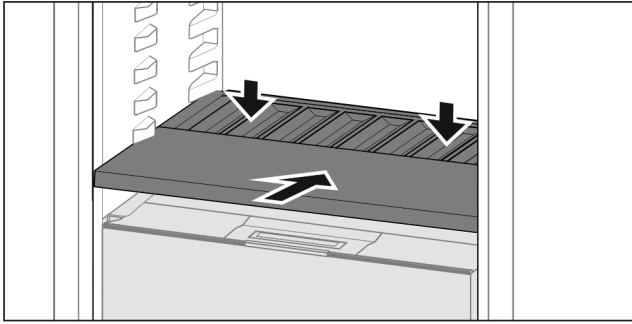


Fig. 108

- ▶ Lükake pudelalus lõpuni sisse ja vajutage alla.
- ▷ Pistikud on pudelaluse taga automaatselt ühendatud.
- ▷ LED põleb.

8.8 Sahtlid

Te saate sahtleid puhastamiseks välja võtta.

Sahtlite väljavõtmine ja sissepanemine erineb olenevalt väljatõmbesüsteemist. Teie seade võib sisaldada erinevaid väljatõmbesüsteeme.

Märkus

Kui ventilatsioon on ebapiisav, siis energiatarve suureneb ja jahutusvõimsus väheneb.

- ▶ Hoidke ventilaatori õhupilud tagaseina siseküljel alati vabad!

8.8.1 Teleskoopsiinidel sahtel

Sahtel liigub väljatõmmatavate siinidega (teleskoopsiinid). On olemas täisväljatõmbega teleskoopsiinid ja osaväljatõmbega teleskoopsiinid. Täisväljatõmbega sahtlid saab seadmest täielikult välja tõmmata. Osaväljatõmbega sahtleid ei saa seadmest täielikult välja tõmmata. Milline süsteem on Teie seadmes, sõltub seadme tüübist.

Täisväljatõmme*

Te tunnete täisväljatõmbe ära klambrist, mis asub siinil vastavalt taga vasakul ja paremal.

Sahtli väljavõtmine

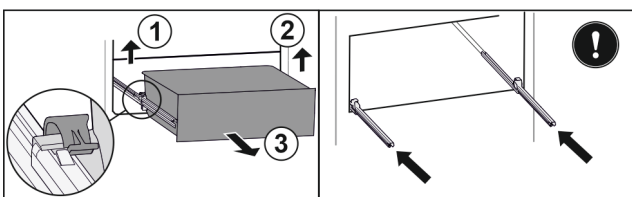


Fig. 109

- ▶ Tõmmake sahtel piirajani välja.
- ▶ Tõstke vasakut klambrit üles ja tõmmake samaaegselt sahtlit vasakult ettepoole. Fig. 109 (1)
- ▶ Tõstke paremat klambrit üles ja tõmmake samaaegselt sahtlit paremalt ettepoole. Fig. 109 (2)
- ▶ Võtke sahtel ettepoole välja. Fig. 109 (3)
- ▶ Lükake siinid sisse.

Sahtli sissepanemine

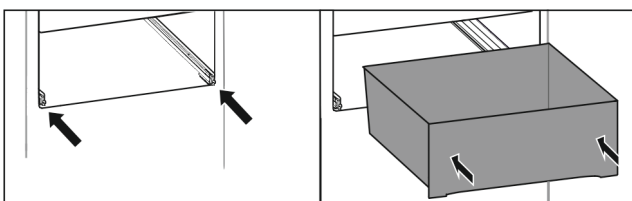


Fig. 110

- ▶ Lükake siinid sisse.
- ▶ Asetage sahtel siinidele.
- ▶ Lükake sahtlit tahapoole sisse.
- ▷ Sahtel fikseerub taga kuuldavalt.

Osaväljatõmbega jahutusosa*

Sahtli väljavõtmine

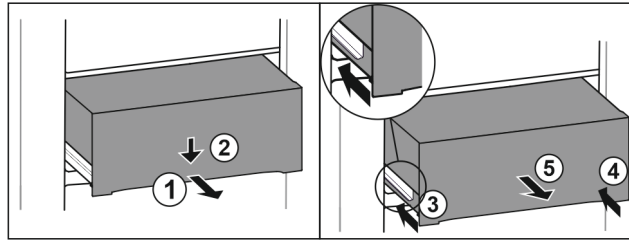


Fig. 111

- ▶ Tõmmake sahtel pooleldi välja. Fig. 111 (1)
- ▶ Vajutage sahtlit esiküljelt allapoole. Fig. 111 (2)
- ▶ Lükake vasakut siini 2 cm sisse. Fig. 111 (3)
- ▶ Lükake paremat siini 2 cm sisse. Fig. 111 (4)
- ▶ Võtke sahtel ettepoole välja. Fig. 111 (5)

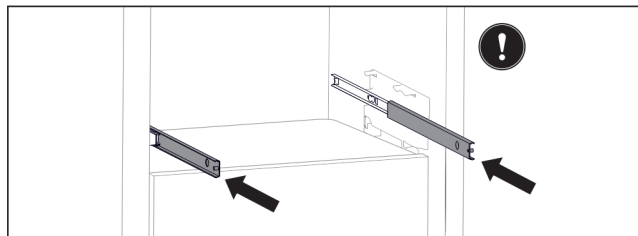


Fig. 112

Kui siinid on pärast sahtli väljavõtmist veel täiesti sisse lükatud:

- ▶ Lükake siinid täiesti sisse.

Sahtli sissepanemine

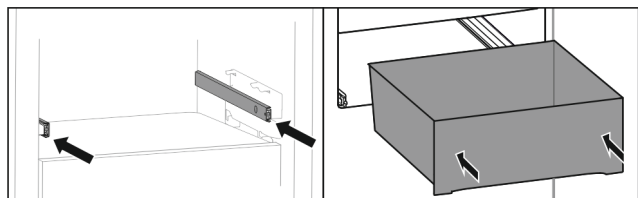


Fig. 113

- ▶ Lükake siinid sisse.
- ▶ Asetage sahtel siinidele.
- ▶ Lükake sahtlit tahapoole sisse.

8.9 Fruit & Vegetable-Safe'i kaas

Sahtlikaane saab puhastamiseks välja võtta.

8.9.1 Sahtlikaane väljavõtmine

Tehke kindlaks, et järgmised eeldused on täidetud:

- Pudelalus on välja võetud (vt. 8.7 Varieeritav pudelalus).

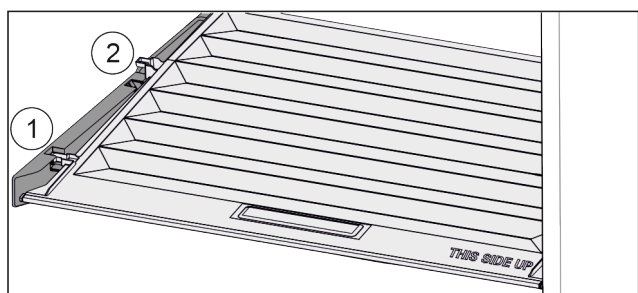


Fig. 114

Varustus

Kui sahtlid on välja võetud:

- ▶ Tõmmake kaant kuni avanemiseni hoidedetailides ettepoole Fig. 114 (1).
- ▶ Tõstke tagant altpoolt üles ja võtke ülespoole ära Fig. 114 (2).

8.9.2 Sahtlikaane sissepanemine

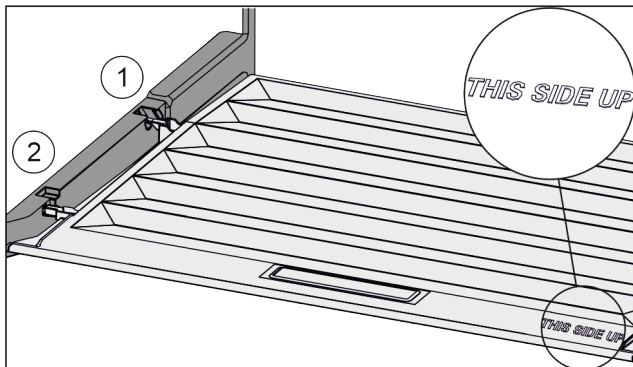


Fig. 115

Kui kirje THIS SIDE UP asub ülal:

- ▶ Juhtige kaane vahetoed tagumise hoidiku Fig. 115 (1) ava kaudu sisse ja fikseerige ees hoidikusse Fig. 115 (2).
- ▶ Seadke kaas soovitud positsiooni (vt. 8.10 Niiskuse reguleerimine).

8.10 Niiskuse reguleerimine

Te saate sahtlis valitsevat niiskust sahtlikaane seadmisega ise seadistada.

Sahtlikaas asub vahetult sahtlil ja võib olla riulite või täiendavate sahtlitega kinni kaetud.

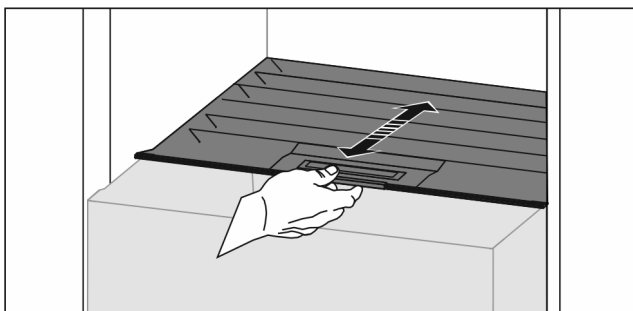


Fig. 116

Madal õhuniiskus

- ▶ Avage sahtel.
- ▶ Tõmmake sahtlikaant ettepoole.
- ▷ Suletud sahtli korral: pilu kaane ja laeka vahel.
- ▷ Õhuniiskus Safe'is väheneb.

Kõrge õhuniiskus

- ▶ Avage sahtel.
 - ▶ Lükake sahtlikaant tahapoole.
 - ▷ Suletud sahtli korral: kaas sulgeb laeka tihedalt.
 - ▷ Õhuniiskus Safe'is suureneb.
- Kui laekas on liiga palju niiskust:

- ▶ Valige «madala õhuniiskuse» seadistus.

-või-

- ▶ Eemaldage niiskus rätikuga.

Märkus

«Madala õhuniiskuse» seadistusega saab Fruit & Vegetable-Safe'i kasutada ka Meat & Dairy-Safe'ina.

- ▶ Seadistage «madal õhuniiskus».

8.11 Võitoos

8.11.1 Võitoosi avamine / sulgemine

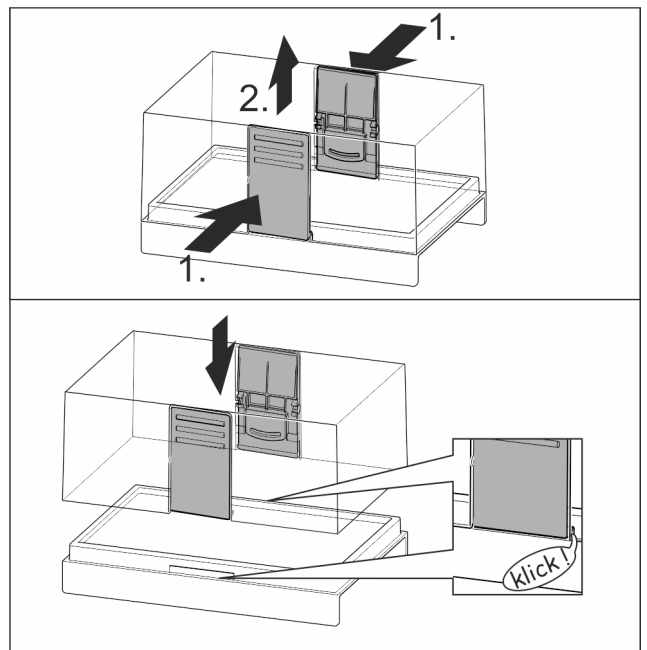


Fig. 117

8.11.2 Võitoosi lahtivõtmine

Võitoosi saab puhastamiseks lahti võtta.

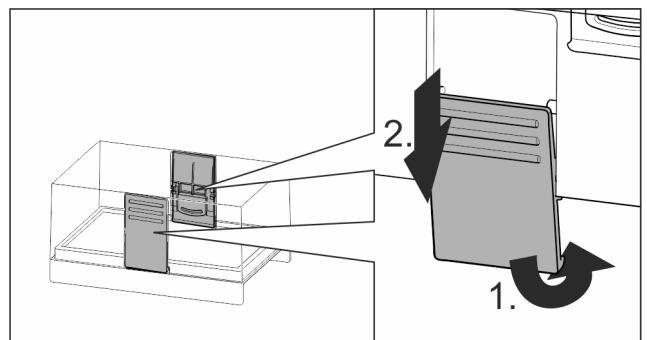


Fig. 118

- ▶ Võtke võitoos lahti.

8.12 Munarest

Munarest on väljatõmmatav ja ümberpööratav. Munaresti mõlemad osi saab kasutada erinevuste nagu ostukuupäeva tähistamiseks.

8.12.1 Munaresti kasutamine

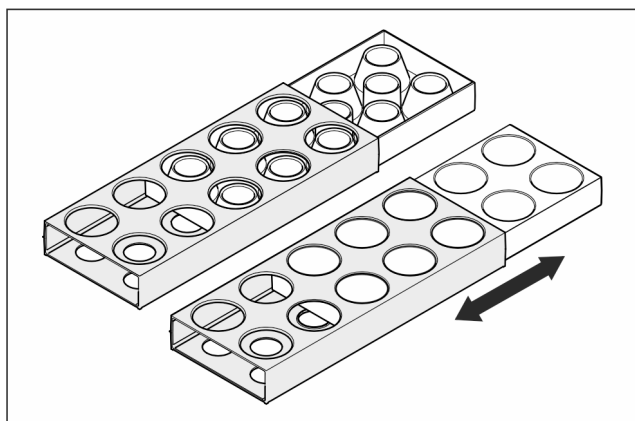


Fig. 119

- ▶ Ülemine külg: kanamunade säilitamine.
- ▶ Alumine külg: vutimunade säilitamine.

8.13 Pudelihoidik

8.13.1 Pudelihoidiku kasutamine

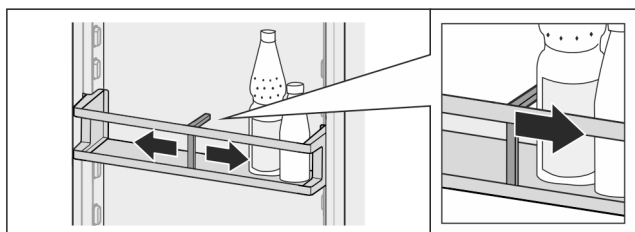


Fig. 120

- ▶ Lükake pudelihoidik vastu pudeleid.
- ▷ Pudelid ei kuku ümber.

8.13.2 Pudelihoidiku väljavõtmine

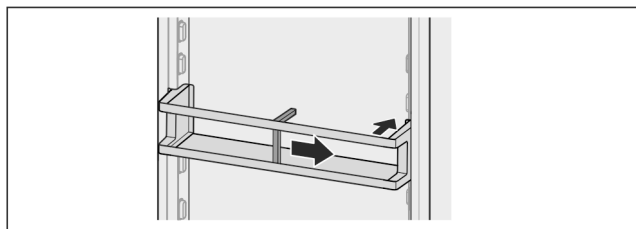


Fig. 121

- ▶ Lükake pudelihoidik täiesti paremale kuni servani.
- ▶ Võtke tahapoole välja.

8.14 FlexSystem

8.14.1 FlexSystemi kasutamine

FlexSystem abistab toiduainete ülevaatlikul, paindlikul säilitamisel ja sorteerimisel. See võimaldab näiteks selget jaotust puuvilja, juurvilja või säilivuskuupäeva järgi.

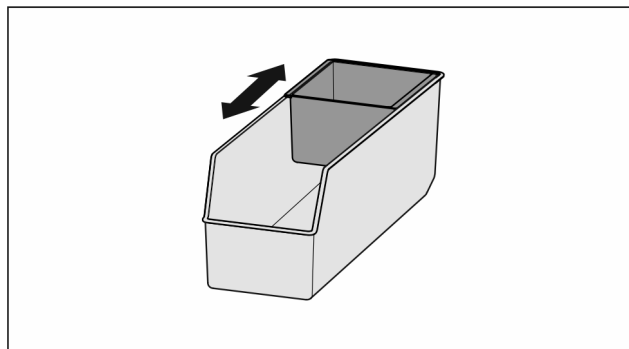


Fig. 122

- ▶ Nihutage sisekesta.

8.14.2 FlexSystemi väljavõtmine

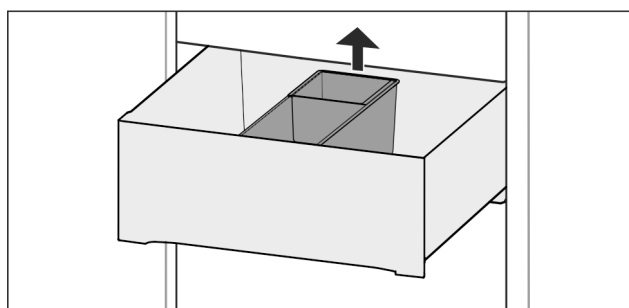


Fig. 123

- ▶ Tõstke FlexSystem tagant üles.
- ▶ Võtke ülespoole välja.

8.14.3 FlexSystemi sissepanemine

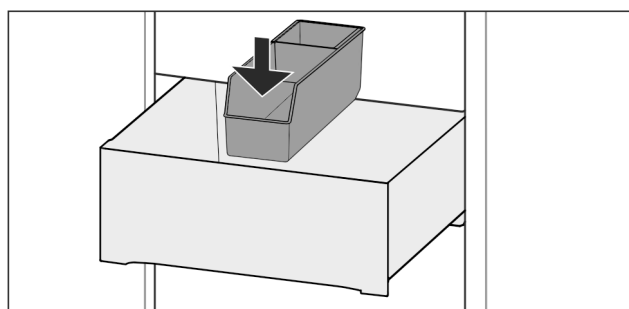


Fig. 124

- ▶ Pange FlexSystem esmalt ees sisse.
- ▶ Langetage tagumist osa.

8.14.4 FlexSystemi lahtivõtmine

FlexSystemi saab puhastamiseks lahti võtta.

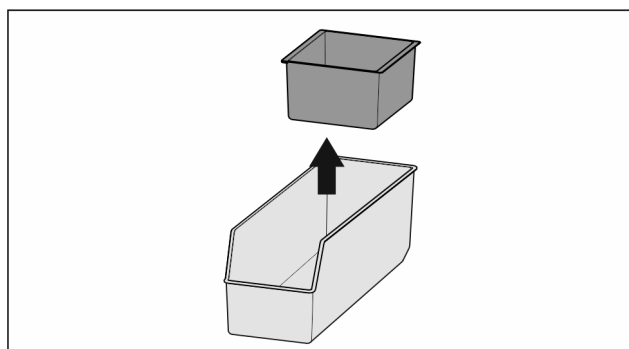


Fig. 125

- ▶ Võtke FlexSystem lahti.

Hooldus

8.15 Kaanega jääkuubikualus*

8.15.1 Jääkuubikualuse kasutamine

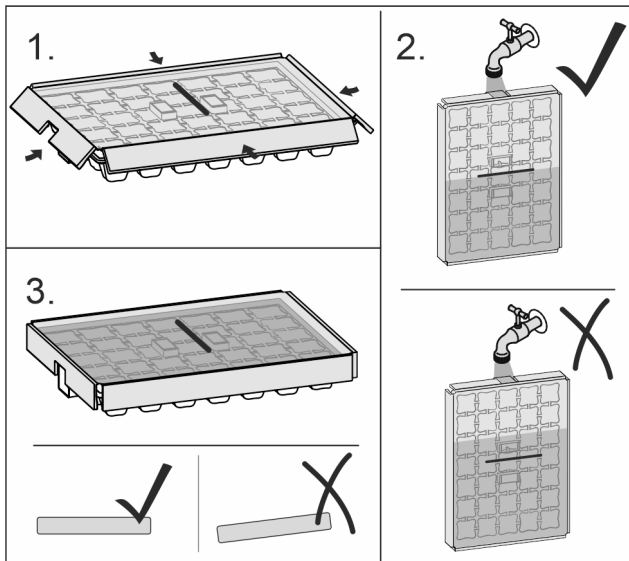


Fig. 126

Kui vesi on külmunud:

- ▶ Hoidke jääkuubikualust korraks sooja vee all.
- ▶ Võtke kaas maha.
- ▶ Pöörake jääkuubikualuse otsi veidi vastupidises suunas.
- ▶ Vabastage jääkuubikud.

8.15.2 Jääkuubikualuse lahtivõtmine

Jääkuubikualuse saab puhastamiseks lahti võtta.

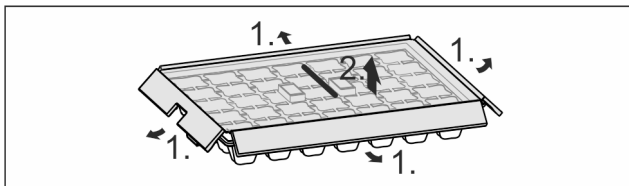


Fig. 127

- ▶ Võtke jääkuubikualus lahti.

9 Hooldus

9.1 FreshAir aktiivsõefilter

FreshAir aktiivsõefilter asub ventilaatori kohal laekas.

See tagab optimaalse õhukvaliteedi.

- Vahetage aktiivsõefiltrit iga 6 kuu tagant. Aktiveeritud meeldetuletuse korral nõuab teade näidikul vahetust.
- Aktiivsõefiltri võib utiliseerida koos tavalise olmeprügiga.

Märkus

Te saate FreshAir aktiivsõefiltri Liebherr-Hausgeräte poest aadressil home.liebherr.com/shop/de/deu/zubehor.html.

9.1.1 FreshAir aktiivsõefiltri väljavõtmine

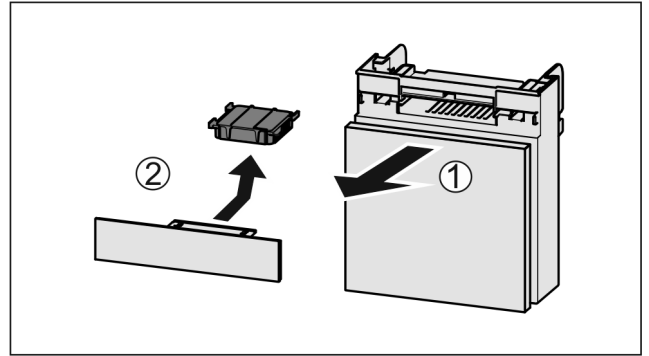


Fig. 128

- ▶ Tõmmake Fig. 128 (1) laegas ettepoole välja.
- ▶ Võtke Fig. 128 (2) aktiivsõefilter välja.

9.1.2 FreshAir aktiivsõefiltri sissepanemine

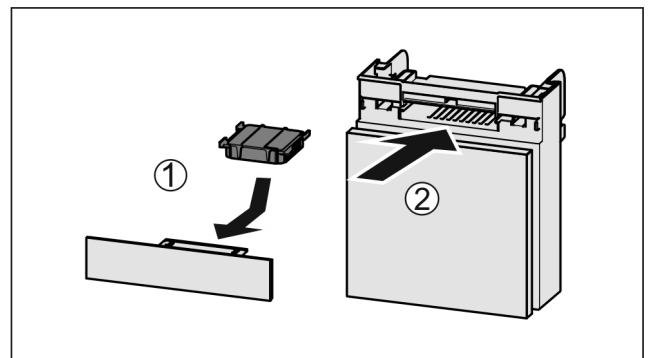


Fig. 129

- ▶ Pange Fig. 129 (1) aktiivsõefilter joonise järgi sisse.
- ▷ Aktiivsõefilter fikseerub kohale. Kui aktiivsõefilter on allapoole suunatud:
- ▶ Lükake Fig. 129 (2) laegas sisse.
- ▷ Aktiivsõefilter on nüüd kasutusvalmis.

9.2 Väljatõmbesüsteemide lahtivõtmine / monteerimine

9.2.1 Juhised lahtivõtmise kohta

Te saate mõnesid väljatõmbesüsteeme puhastamiseks lahti võtta. Teie seade võib sisaldada erinevaid väljatõmbesüsteeme.

Järgmised väljatõmbesüsteemid on lahtivõetavad või mitte lahtivõetavad:

Väljatõmbesüsteem	lahtivõetav / pole lahtivõetav
Täisväljatõmme*	pole lahtivõetav*
Osaväljatõmbega jahutusosa*	pole lahtivõetav*

9.3 Seadme sulatamine



HOIATUS

Seadme asjatundmatu sulatamine!
Vigastused ja kahjustused.

- ▶ Ärge kasutage sulatusprotseduuri kiirendamiseks muid mehaanilisi seadiseid ega muid vahendeid kui tootja poolt soovitatud.
- ▶ Ärge kasutage elektrilisi kütte- või aurupuhastusseadmeid, lahtisi leeki ega sulatuspihuseid.
- ▶ Ärge eemaldage jääd teravate esemetega.

Sulatamine toimub automaatselt. Sulamisvesi voolab äravooluava kaudu välja ja aurub.

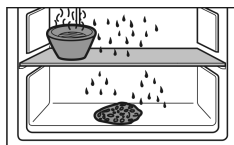
- ▶ Puhastage äravooluava regulaarselt. (vt. 9.5 Seadme puhastamine)

9.4 Külmkambri manuaalne sulatamine*

Pärast pikemat kätust tekib härmatise- või jääkiht.

Järgmised tegurid kiirendavad härmatise- või jääkihi teket:

- Seadet avatakse sageli.
- Pannakse sisse soojad toiduained.
- ▶ Lülitage seade välja.
- ▶ Tõmmake võrgupistik pistikupesast välja või lülitage kaitse välja.
- ▶ Mähkige külmutatud toiduained ajalehepaberi või tekkide sisse ja säilitage jahedas kohas.



- ▶ Asetage kauss kuuma, mittekeeva veega keskmisele plaadile.
- ▷ See kiirendab sulatamist.
- ▶ Jätke kambri ja seadme üks sulatamise ajaks lahti.
- ▶ Võtke vabanenud jäätükid välja.
- ▶ Image sulamisvett vaj. korral mitu korda svammi või rätikuga.
- ▶ Puhastage seade. (vt. 9.5 Seadme puhastamine)

9.5 Seadme puhastamine

9.5.1 Ettevalmistamine



HOIATUS

Elektrilöögi oht!

- ▶ Tõmmake külmiku pistik välja või katkestage voolutoide.



HOIATUS

Tuleoht

- ▶ Ärge kahjustage külmaringlust.

- ▶ Tühjendage seade.
- ▶ Tõmmake võrgupistik välja.

-või-

- ▶ Aktiveerige CleaningMode. (vt. CleaningMode)

9.5.2 Siseruumi puhastamine

TÄHELEPANU

Asjatundmatu puhastamine!

Kahjustused seadmel.

- ▶ Kasutage eranditult pehmeid puhastuslappe ja ph-neutraalseid universaalpuhastusvahendeid.
- ▶ Ärge kasutage küürivaid või kraapivaid svamme ega terasvilla.
- ▶ Ärge kasutage kangeid, küürivaid, liiva, kloriide või happeid sisaldavaid puhastusvahendeid.

- ▶ Plastpinnad: puhastage pehme puhta lapi, leige vee ja vähese nõudepesuvahendiga käsitsi.
- ▶ Metallpinnad: puhastage pehme puhta lapi, leige vee ja vähese nõudepesuvahendiga käsitsi.
- ▶ Äravooluava: eemaldage setted peenikese abivahendiga, nt vatitikuga.

9.5.3 Varustuse puhastamine

TÄHELEPANU

Asjatundmatu puhastamine!

Kahjustused seadmel.

- ▶ Kasutage eranditult pehmeid puhastuslappe ja ph-neutraalseid universaalpuhastusvahendeid.
- ▶ Ärge kasutage küürivaid või kraapivaid svamme ega terasvilla.
- ▶ Ärge kasutage kangeid, küürivaid, liiva, kloriide või happeid sisaldavaid puhastusvahendeid.

Puhastamine pehme puhta lapi, leige vee ja vähese nõudepesuvahendiga:

- VarioSafe*
- Fruit & Vegetable-Safe'i kaas
- Sahtel
- Varieeritav pudelalus
- FlexSystem

Puhastamine niiske lapiga:

- Teleskoopsiinid
- Palun pidage silmas: Tööpindadel olev määre on ette nähtud määrimiseks ja seda ei tohi eemaldada!

Puhastamine nõudepesumasinas kuni 60 °C:

- Ukseriul
- VarioBox*
- Pudelihoidik
- Riiul
- Jaotatav riiul
- Jaotatava riiuli hoidedetail
- Munarest
- Võitoos
- Jääkuubikualus*
- ▶ Varustuse lahtivõtmine: vt vastavat peatükki.
- ▶ Puhastage varustus.

9.5.4 Pärast puhastamist

- ▶ Hõõruge seade ja varustusosad kuivaks.
- ▶ Ühendage seade külge ja lülitage sisse. Kui temperatuur on piisavalt madal:
- ▶ Pange toiduained sisse.
- ▶ Korrake regulaarselt puhastust.

10 Kliendiabi

10.1 Tehnilised andmed

Temperatuurivahemik	
Jahutamine	3 °C kuni 9 °C

Kliendiabi

Temperatuurivahemik	
BioFresh	0 °C kuni 3 °C

Maksimaalne külmutamiskogus/24 h	
Külmkamber*	vt tüübisilti «Külmutamisvõimsus .../24 h» all *

Küpsetuspleki maksimummõõdud	
Laius	466 mm
Sügavus	386 mm
Kõrgus	50 mm

Valgustus	
Energiatõhususklass ¹	Valgusallikas
See toode sisaldab ühte või mitut energiatõhususklassi G valgusallikat.	LED

¹ Seade võib sisaldada erinevate energiatõhususklassidega valgusallikaid. Esitatud on madalaim energiatõhususklass.

WLAN ühendusega seadmetele:

Sagedusandmed	
Sagedusriba	2,4 GHz
Maksimaalselt kiiratud võimsus	< 100 mW
Raadiosideadise kasutuseesmärk	Sidumine kohaliku WLAN andmevõrguga andmesideks

10.2 Käitumürad

Seade põhjustab käituse ajal erinevaid töömüraid.

- **Madalal jahutusvõimsusel** töötab seade energiasäästlikumalt, aga kauem. Helitugevus on **väiksem**.
- **Suurel jahutusvõimsusel** jahutatakse toiduaineid kiiremini. Helitugevus on **kõrgem**.

Näited:

- aktiveeritud funktsioonid (vt. 7.2 Seadme funktsioonid)
- töötav ventilaator
- äsja sisse pandud toiduained
- kõrge ümbrustemperatuur
- kaua avatud uks

Müra	Võimalik põhjus	Müra liik
Mulisemine ja pladise mine	Külmaaine voolab külmaringluses.	Normaalne töömüra

Müra	Võimalik põhjus	Müra liik
Kahisemine ja sissemine	Külmaainet pritsitakse külmaringlusesse.	Normaalne töömüra
Põrsemine	Seade jahutab. Helitugevus sõltub jahutusvõimsusest.	Normaalne töömüra
Luristamismürad	Avatakse ja suletakse sulgemisamortisaatoriga ust.	Normaalne töömüra
Surisemine ja sahisemine	Ventilaator töötab.	Normaalne käitumüra
Klõpsumine	Komponente lülitatakse sisse ja välja.	Normaalne lülitumüra
Ragisemine või sumisemine	Ventiilid või klapid on aktiivsed.	Normaalne lülitumüra

Müra	Võimalik põhjus	Müra liik	Kõrvaldus
Vibratsioon	Ebasobiv sisseehitus	Veamüra	Kontrollige paigaldust. Joondage seade välja.
Kolisemine	Varustus, esemed seadme siseruumis	Veamüra	Fikseerige varustusosad. Jätke esemete vahele vahe.

10.3 Tehniline rike

Teie seade on konstrueeritud ja valmistatud nii, et on tagatud selle talitluskindlus ning pikk eluiga. Kui siiski peaks tekkima käituse ajal rike, siis kontrollige palun, kas rike on põhjustatud käsitsemisveast. Sellisel juhul tuleb Teil tekkivate kulude eest tasuda ka garantiiajal.

Järgmisi rikkeid saate ise kõrvaldada.

10.3.1 Seadme funktsioon

Viga	Põhjus	Kõrvaldamine
Seade ei tööta.	→ Seade pole sisse lülitatud.	▶ Lülitage seade sisse.
	→ Võrgupistik pole korralikult pistikupessa pistetud.	▶ Kontrollige võrgupistikut.
	→ Pistikupesa kaitse pole korras.	▶ Kontrollige kaitset.
	→ Voolukatkestus	▶ Hoidke seadet suletuna. ▶ Toiduainete kaitsmine: Asetage külmaakud ülal toiduainetele või kasutage teist sügavkülmutusseadet, kui voolukatkestus kestab kauem.* ▶ Ärge külmutage üles sulanud toiduaineid uuesti.*

Viga	Põhjus	Kõrvaldamine
	→ Külmutusseadme pesa pole korralikult seadmesse pistetud.	▶ Kontrollige külmutusseadme pesa.
Temperatuur pole piisavalt madal.	→ Seadme uks pole korralikult suletud.	▶ Sulgege seadme uks.
	→ Toite- ja heitventilatsioon on ebapiisav.	▶ Tehke ventilatsioonivõre vabaks ja puhastage.
	→ Ümbrustemperatuur on liiga kõrge.	▶ Probleemi lahendus: (vt. 1.4 Seadme kasutusvaldkond)
	→ Seadet avati liiga sageli või liiga kauaks.	▶ Oodake ära, kuni nõutav temperatuur iseseisvalt taastub. Kui mitte, siis pöörduge klienditeenindusse. (vt. 10.4 Klienditeenindus)
	→ Temperatuur on valesti seadistatud.	▶ Seadistage temperatuuri madalamaks ja kontrollige 24 tunni möödudes.
	→ Seade seisab soojusallikale (pliid, kütteseade vms) liiga lähedal.	▶ Muutke seadme või soojusallika asukohta.
	→ Seadet ei paigaldatud niiši õigesti.	▶ Kontrollige, kas seade paigaldati korrektselt ja uks sulgub õigesti.
Uksetihend on defektne või tuleb muudel põhjustel välja vahetada.	→ Uksetihend on vahetatav. Seda on võimalik vahetada ilma täiendavate abitööriistadeta.	▶ Pöörduge klienditeenindusse. (vt. 10.4 Klienditeenindus)
Seade on jäätunud või tekib kondensvesi.	→ Uksetihend võib olla soonest välja libisenud.	▶ Kontrollige uksetihendi korrektset paiknemist soones.

10.3.2 Varustus

Viga	Põhjus	Kõrvaldamine
Sisevalgustus ei põle.	→ Seade pole sisse lülitatud.	▶ Lülitage seade sisse.
	→ Uks oli kauem kui 15 minutit avatud.	▶ Sisevalgustus lülitub avatud ukse korral umbes 15 minuti pärast automaatselt välja.
	→ LED valgustus on defektne või kate on kahjustatud.	▶ Pöörduge klienditeenindusse. (vt. 10.4 Klienditeenindus)
Külmkambrist ei saa sulgeda.*	→ Lukustus on avatud ukse korral fikseerunud.	▶ Vajutage uuesti käepidet.

10.4 Klienditeenindus

Kontrollige esmalt, kas Te saate vea iseseisvalt kõrvaldada (vt. 10 Kliendiabi) . Kui mitte, siis pöörduge klienditeenindusse.

Aadressi leiata kaasasolevast brošüürist «Liebherriteenindus» või lingilt home.liebherr.com/service.



HOIATUS

Asjatundmatu remont!
Vigastused.

- ▶ Seadme ja võrguühendusjuhtme remonditöid ning muud sekkumist, mida pole selgesõnaliselt (vt. 9 Hooldus) ära mainitud, laske teostada ainult klienditeenindusel.
- ▶ Laske kahjustatud võrguühendusjuhete asendada ainult tootjal, tema klienditeenindusel või sarnase kvalifikatsiooniga isikul.
- ▶ IEC pistikuga seadmetel tohib vahetust teostada klient.

10.4.1 Klienditeenindusega ühendust võtmine

Tehke kindlaks, et järgmine seadme informatsioon on käepärast:

- Seadme nimetus (Model ja Index)
- Teenindus-nr (Service)
- Seeria-nr (S-Nr.)

▶ Pärige seadme informatsiooni displei kaudu. (vt. Seadmeinfo)

-või-

▶ Võtke seadme informatsioon tüübisildilt. (vt. 10.5 Tüübisilt)

▶ Märkige seadme informatsioon üles.

▶ Teavitage klienditeenindust: teatage vead ja seadme informatsioon.

▷ See võimaldab kiiret ja eesmärgipärast teenindamist.

▶ Järgige klienditeeninduse edasise korraldusi.

Käigustvõtmine

10.5 Tüübisilt

Tüübisilt asub sahtlite taga seadme siseküljel.

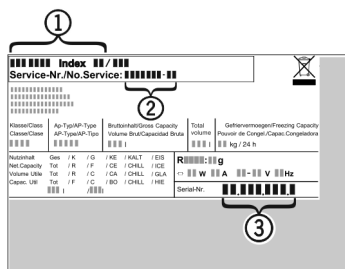


Fig. 130

- (1) Seadme nimetus
 - (2) Teenindus-nr
 - (3) Seeria-nr
- Lugege informatsioon tüübisildilt maha.

11 Käigustvõtmine

- Tühjendage seade.
- Lülitage seade välja. (vt. Seadme välja- ja sisselülitamine)
- Tõmmake võrgupistik pistikupesast välja.
- Eemaldage vajaduse korral külmutusseadme pesa: Tõmmake külmutusseadme pesa seadmepistikust välja ja liigutage samaaegselt vasakule ning paremale.
- Puhastage seade. (vt. 9.5 Seadme puhastamine)
- Jätke halbade lõhnade tekkimise vältimiseks üks lahti.

12 Utiliseerimine

12.1 Seadme ettevalmistamine utiliseerimiseks



Liebherr paigaldab mõnedesse seadmetesse akusid. ELis on seadusandja kohustanud lõppkasutajat keskkonnakaitse põhjustel need akud enne vanaseadmete utiliseerimist välja võtma. Kui Teie seade sisaldab akusid, siis on seadmele paigaldatud vastav juhise.

Lambid Juhul, kui Te suudate lambid iseseisvalt ja purustusteta välja võtta, võtke need samuti enne utiliseerimist välja.

- Võtke seade käigust.
- Kui võimalik: võtke lambid purustusteta välja.

12.2 Seadme keskkonnasõbralik utiliseerimine



Seade sisaldab veel väärtuslikke materjale ja tuleb suunata sorteerimata olmeprügist eraldi käitlusse.



Utiliseerige akud vanaseadme eraldi. Selleks saate akud kaubanduses ja taaskäitlus- ning toormejaamades tasuta tagasi anda.

Lambid

Utiliseerige mahavõetud lambid vastavate kogumissüsteemide kaudu.

Saksamaal:

Te saate kohalikes taaskäitlus- / toormejaamades seadme tasuta klassi 1 kogumismahuti kaudu utiliseerida. Uue külmiku / sügavkülmiku ostmisel ja müügi-pinna > 400 m² korral võtab kaubandus vana seadme ka tasuta tagasi.



HOIATUS

Väljatungiv külmaaine ja õli!

Tulekahju. Sisaldub külmaaine on keskkonnasõbralik, kuid põlemisvõimeline. Sisaldub õli on samuti põlemisvõimeline. Eralduv külmaaine ja õli võivad vastavalt kõrge kontsentratsiooni korral ja eksternse soojusallikaga kokkupuutel süttida.

► Ärge kahjustage külmaaineringluse torustikke ja kompressorit.

- Järgige juhiseid seadme transportimise kohta.
- Transportige seade kahjustusteta ära.
- Utiliseerige akud, lambid ja seade vastavalt ülal nimetatud nõuetele.



home.liebherr.com/fridge-manuals

ET sisseehitus-külmkapp BioFreshiga

Väljaandmise kuupäev: 20240923

Artikli-nr indeks: 7088424-00

Liebherr-Hausgeräte GmbH
Memminger Straße 77-79
88416 Ochsenhausen
Deutschland