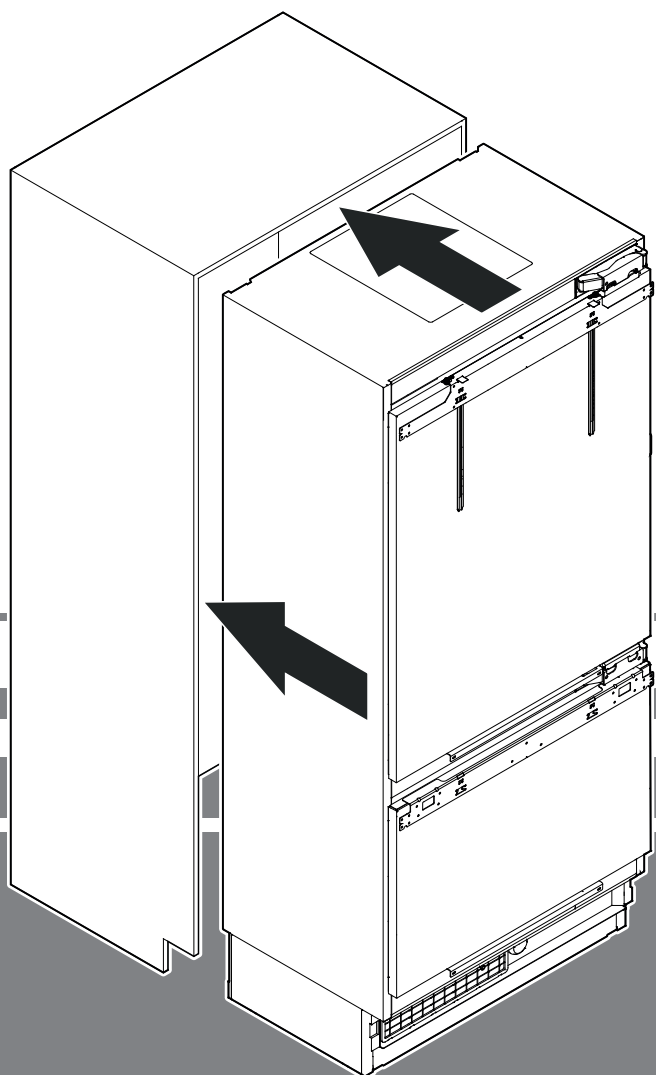


Beépítési utasítás

Kombinált fagyasztós hűtőszekrény

114. oldal

HU



7080 408-00

ECBN 94 / ECBN 96

LIEBHERR

Tartalom

| | |
|---|-----|
| Kérjük, olvassa el és kövesse a jelen utasításokat. | 114 |
| Útmutatás a telepítést végző személy részére | 115 |
| A borulásgátló felszerelése | 115 |
| Felállítás | 115 |
| Elektromos csatlakoztatás | 115 |
| A készülék méretei | 116 |
| Az ajtó mozgástartománya (felülnézet) | 116 |
| Beépítési méretek | 117 |
| Panelméretek | 118 |
| Kicsomagolás..... | 119 |
| A készülékhez mellékelte tartozékok | 120 |
| Borulásgátló | 122 |
| A vízcsatlakozásra vonatkozó biztonsági útmutatások és figyelmeztetések | 123 |
| A vízcsatlakozással szemben támasztott követelmények.... | 123 |
| A készülék telepítése..... | 124 |
| A hűtőrészpánél felszerelése (ECBNECBN 96719471 / 127) | 127 |
| A hűtőrészpánél felszerelése (ECBN 9673)..... | 131 |
| A fagyasztórészpánél felszerelése..... | 135 |
| SmartDeviceBox (nincs minden országban mellékelve)..... | 140 |
| A készülék fülkéből való kiserelése esetén | 140 |
| Az ajtóvasalat áthelyezésére vagy az ajtó nyitási szögének 90°-ra való korlátozására vonatkozó fontos útmutatás | 140 |

Kérjük, olvassa el és kövesse a jelen utasításokat.

A jelen útmutató veszélyre és elővigyázatosságra való utalásokat, valamint figyelmeztetéseket tartalmaz.

Ezek az információk fontosak a biztonságos és hatékony telepítéshez és kezeléshez.

Valamennyi veszélyre és elővigyázatosságra való utalást és figyelmeztetést figyelembe kell venni!



VESZÉLY!

A Veszély olyan közvetlen veszélyes helyzetre utal, mely súlyos, akár halálos sérülésekhez vezet, ha nem kerülik el.



FIGYELMEZTETÉS!

A Figyelmeztetés olyan veszélyes helyzetre utal, mely súlyos, akár halálos sérülésekhez vezethet, ha nem kerülik el.



VIGYÁZAT!

A Vigyázat olyan potenciálisan veszélyes helyzetre utal, mely enyhe-közepesen súlyos sérülésekhez vezethet, ha nem kerülik el.

FONTOS

Itt található a gördülékény telepítés és kezelés szempontjából releváns információk.

Útmutatás a telepítést végző személy részére

Fontos az útmutatóban megadott utasításokat betartani a készülék szakszerű telepítésének és kezelésének biztosítására.

A készülék telepítése előtt feltétlenül el kell olvasni a kézikönyvben található valamennyi információt.

⚠ FIGYELMEZTETÉS!

Áramütés veszélye

A telepítés befejezése előtt nem szabad a készüléket a dugaszolóaljzatra csatlakoztatni.

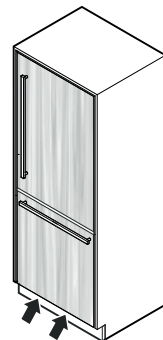
A borulásgátló felszerelése

⚠ FIGYELMEZTETÉS!

A készülék instabilitása miatti veszélyek elkerülésére a készüléket az útmutató szerint kell rögzíteni.

Felállítás

- A készüléket ne állítsa fel közvetlen napsugárzásnak kitett területen, tűzhely, fűtés és hasonló mellett.
- A felállítás helyén a padlónak vízszintesnek és síknak kell lennie.
- A szellőzőnyílásokat, ill. -rácsokat ne takarja le. 
- Az ajtófrontnak legalább 102 mm-rel kell a padló felett záródnia a megfelelő szellőzés biztosítására.
- Minél több hűtőközeg van a készülékben, annál nagyobbak kell lennie a felállítási helyiségnek. Túl kicsi helyiségekben szivárgás esetén éghető gáz-levegő keverék képződhet. 8 g hűtőközegre a felállítási helyiségnek legalább a 1 m³ légköbméterének kell jutnia. A tartalmazott hűtőközegre vonatkozó adatok a készülék belsejében található típustáblán vannak feltüntetve



Elektromos csatlakoztatás

A készüléket csak **váltóárammal** szabad működtetni.

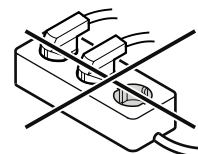
A megengedett feszültség és frekvencia a típustáblán van feltüntetve. A típustábla elhelyezése az **A készülék leírása** c. fejezetben található (Használati utasítás).

A dugaszolóaljzatot az előírásoknak megfelelően kell földelni és elektromosan biztosítani.

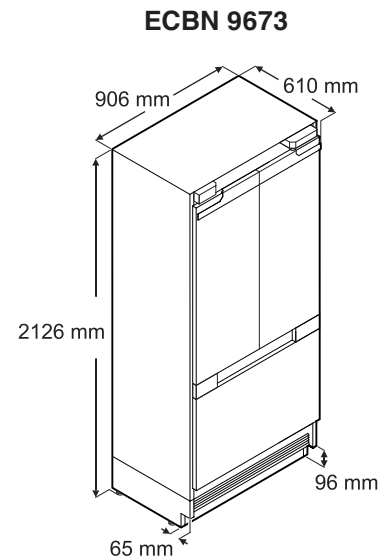
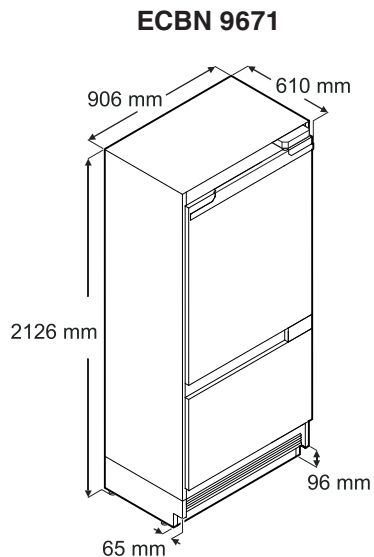
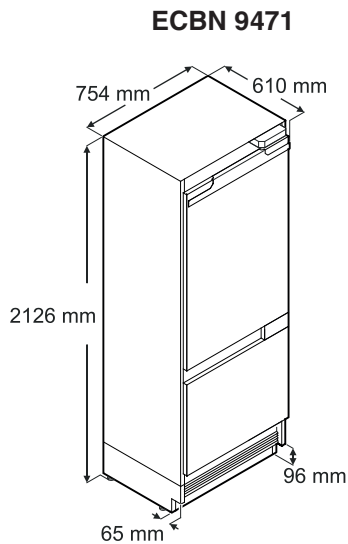
A biztosíték kioldó áramának 10 A és 16 A között kell lennie.

A készüléket ne csatlakoztassa hosszabbító kábellel vagy elosztó dugaszolóaljzatokon keresztül.

Ne használjanak szigetüzemű váltóirányítókat (egyenáram átalakítása váltó-, ill. háromfázisú váltakozó árammá) vagy energiatakarékos dugaszokat. Az elektronika károsodásának veszélye!

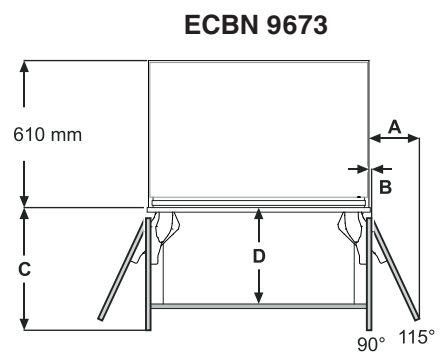
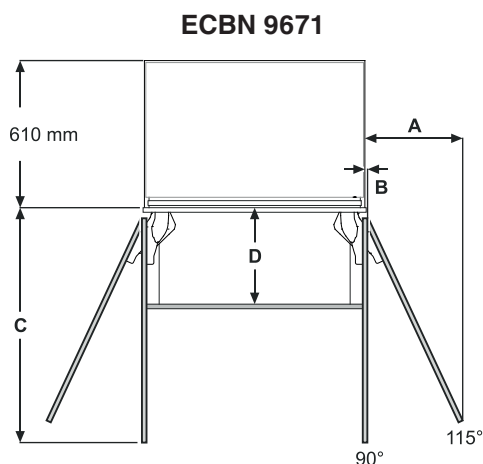
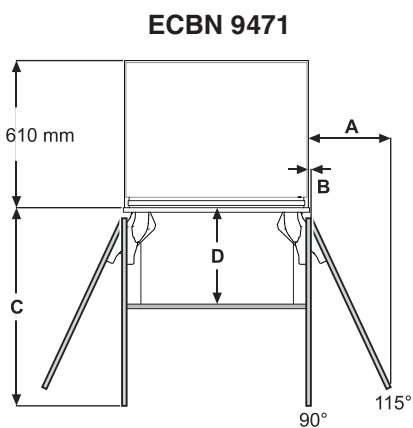


A készülék méretei



A megadott minimális magasság teljesen becsavart állítható lábaknál áll elő. Szerelőlécek felszerelése esetén a szélesség 6,5 mm-rel nő.

Az ajtó mozgástartománya (felülnézet)



Belül elhelyezkedő ajtópanel

A = 337 mm
B = 12,5 mm
C = 810 mm

Kívül elhelyezkedő ajtópanel

A = 343 mm
B = 12,5 mm
C = 822 mm
D = 400 mm

Belül elhelyezkedő ajtópanel

A = 400 mm
B = 12,5 mm
C = 962 mm

Kívül elhelyezkedő ajtópanel

A = 406 mm
B = 12,5 mm
C = 975 mm
D = 400 mm

Belül elhelyezkedő ajtópanel

A = 210 mm
B = 12,5 mm
C = 510 mm

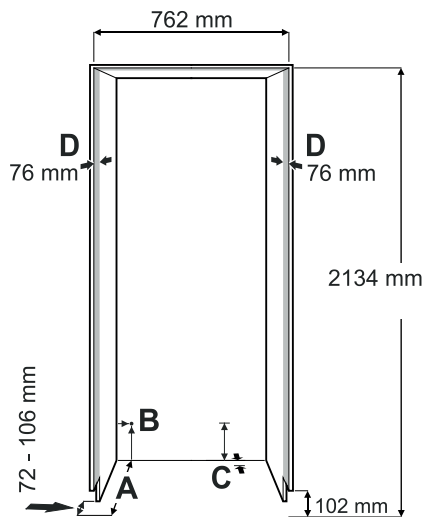
Kívül elhelyezkedő ajtópanel

A = 210 mm
B = 12,5 mm
C = 510 mm
D = 400 mm

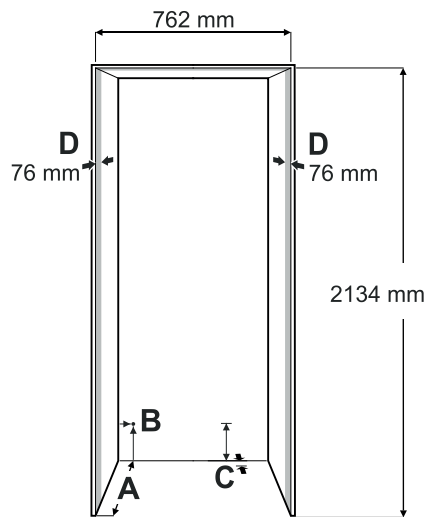
A és B méret: A panelvastagságot és a fogantyúmagasságot figyelembe kell venni a faltól való távolság kiszámításakor.

Beépítési méretek

Folyamatos
lábazati takaróelem



Egyenkénti
lábazati takaróelem



A

Fülkemélység kívül elhelyezkedő ajtópanelnél = 635 mm

Fülkemélység belül elhelyezkedő ajtópanelnél = 635 mm plusz a panel vastagsága

B

Ezen a részen érkeznek a hálózati tápvezetékek a készülék hátoldalából. 19 mm balról és 127 mm a padlótól.

A hálózati tápvezetékek szabad hossza = 2,5 m.

FONTOS

A dugaszolóaljzatnak könnyen hozzáférhetőnek kell lennie, hogy a készüléket vészhelyzetben könnyen le lehessen választani a hálózatról. Nem lehet a készülék mögött.

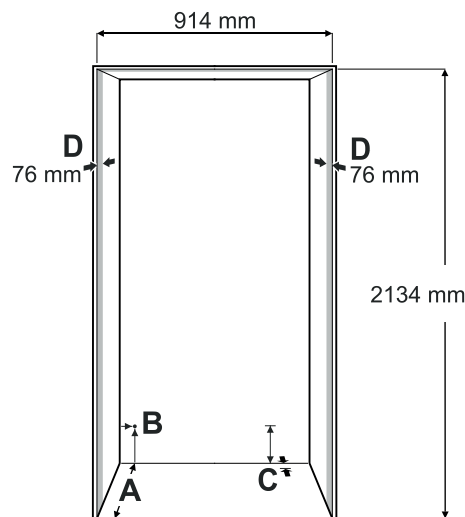
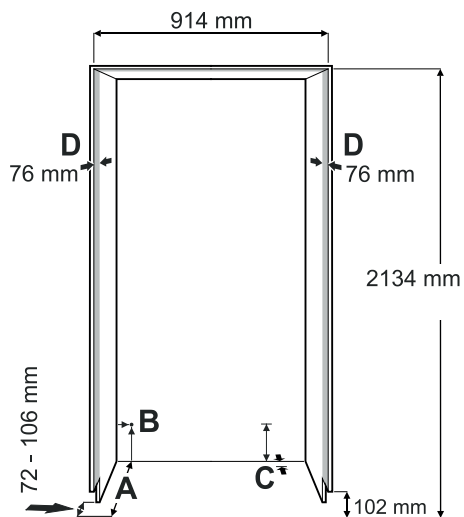
C

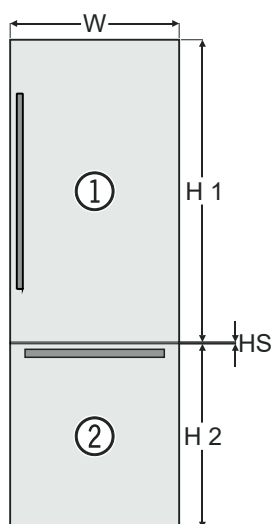
Ezen a területen a készülék egy kivágással rendelkezik a kábelek és a vízvezeték elvezetéséhez.

25 mm szélesen és 140 mm magasan a készülék teljes szélességén.

D

Ez a felület akkor látható, ha a készülék ajtaja nyitva van. Optikailag megfelelő felületkialakítás szükséges.





762 mm fülke

Belül elhelyezkedő ajtópanel

H1 = 1255 mm
H2 = 768 mm
HS = 6 mm
W = 756 mm

Kívül elhelyezkedő ajtópanel

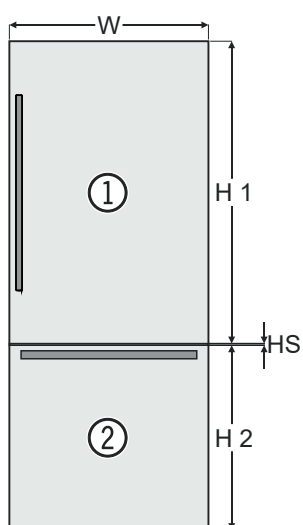
H1 = 1258 mm plusz a panel átfedése fent
H2 = 768 mm
HS = 6 mm
W = 762 mm plusz a panel átfedése mindkét oldalon

Min. panelvastagság = 16 mm *

Max. panelvastagság = 25 mm

A panel maximális tömege (1) = 22 kg

A panel maximális tömege (2) = 13 kg



914 mm fülke

Belül elhelyezkedő ajtópanel

H1 = 1255 mm
H2 = 768 mm
HS = 6 mm
W = 908 mm

Kívül elhelyezkedő ajtópanel

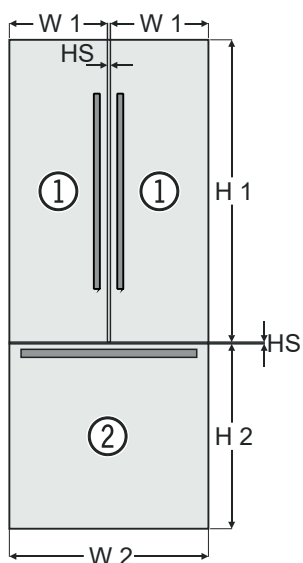
H1 = 1258 mm plusz a panel átfedése fent
H2 = 768 mm
HS = 6 mm
W = 914 mm plusz a panel átfedése mindkét oldalon

Min. panelvastagság = 16 mm *

Max. panelvastagság = 25 mm

A panel maximális tömege (1) = 25 kg

A panel maximális tömege (2) = 15 kg



914 mm fülke

Belül elhelyezkedő ajtópanel

H1 = 1255 mm
H2 = 768 mm
HS = 6 mm
W1 = 451 mm
W2 = 908 mm

Kívül elhelyezkedő ajtópanel

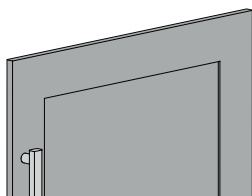
H1 = 1258 mm plusz a panel átfedése fent
H2 = 768 mm
HS = 6 mm
W1 = 454 mm plusz a panel átfedése kifelé
W2 = 914 mm plusz a panel átfedése mindkét oldalon

Min. panelvastagság = 16 mm *

Max. panelvastagság = 25 mm

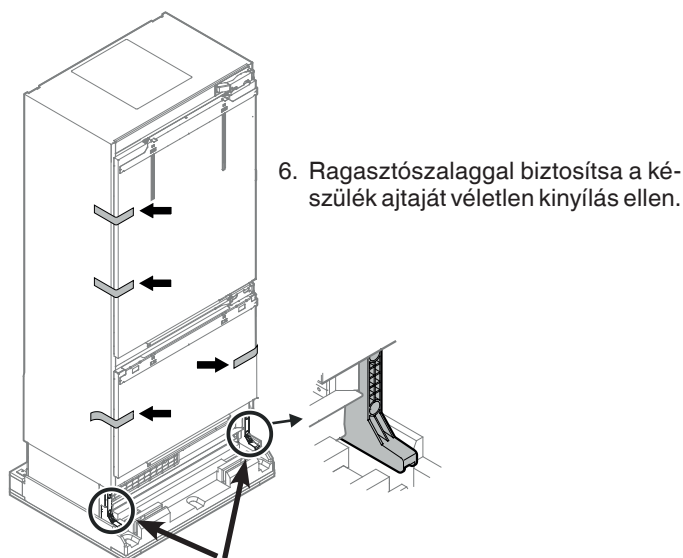
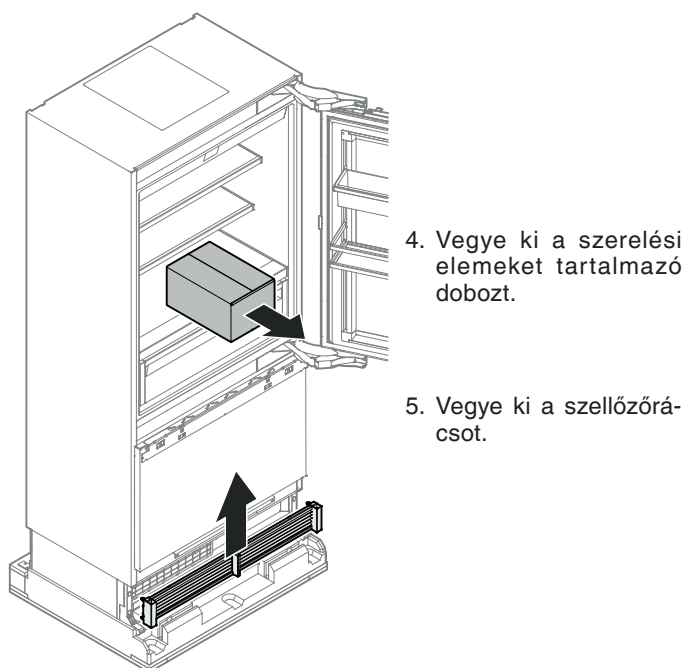
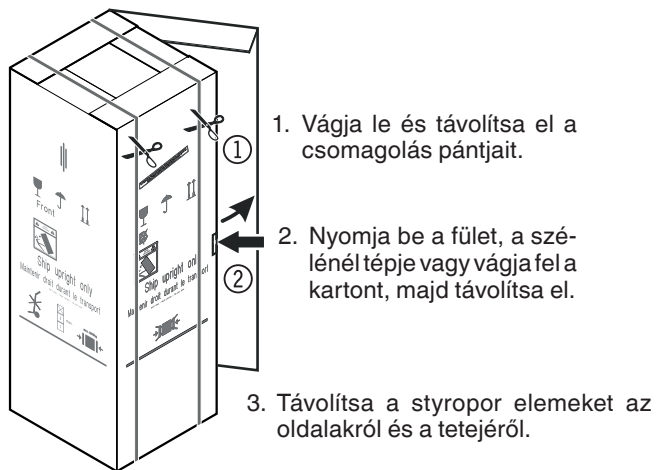
A panel maximális tömege (1) = 13 kg

A panel maximális tömege (2) = 15 kg



*Olyan keretes frontpanel használata esetén, melynél a vastagság kisebb a minimális panelvastagságnál, a mellékelt csomagban található csavaroknál rövidebbeket kell használni.

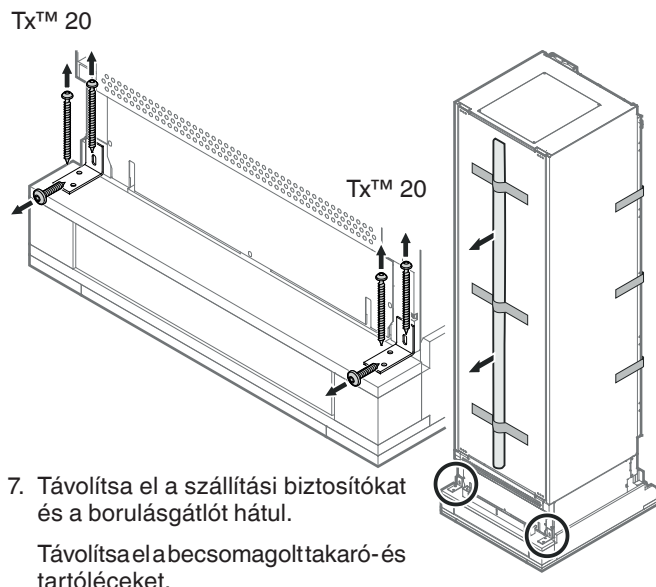
Kicsomagolás



⚠ VESZÉLY!

Életveszély vagy súlyos sérülések a készülék felborulása miatt.

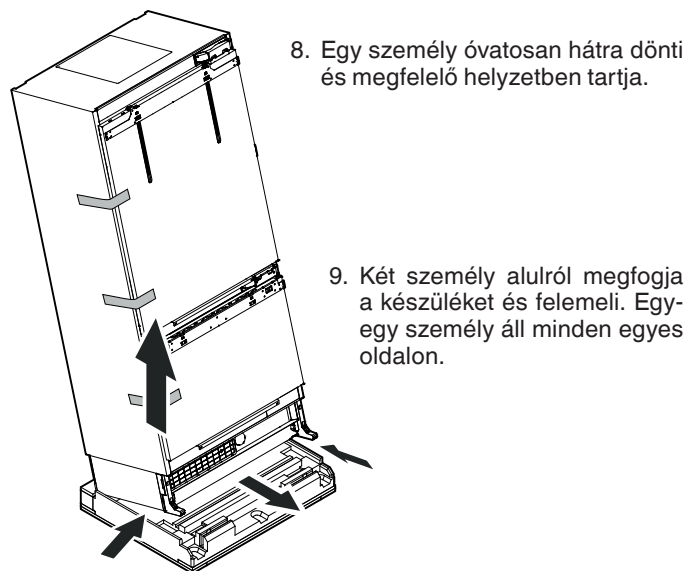
A szállítási biztosítókat ne távolítsa el, mielőtt a készüléke a fülkében nincs.



⚠ FIGYELMEZTETÉS!

Sérülések és károsodások veszélye.

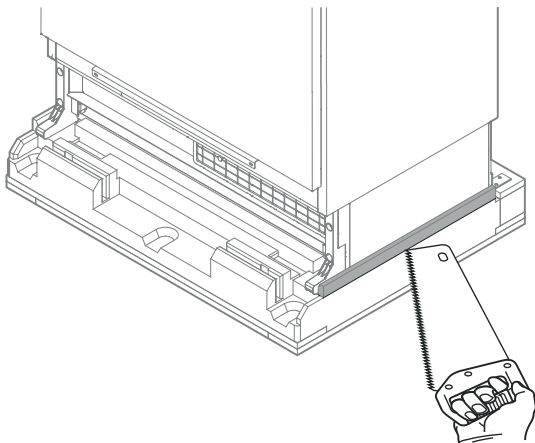
A készülék raklapról való biztonságos levételéhez négy személy szükséges.



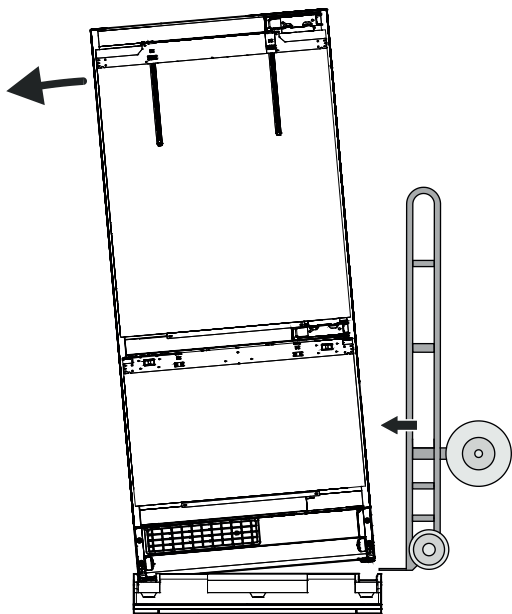
10. Egy személy kiveszi a raklapot.
A készüléket óvatosan a padlóra kell állítani.

Alternatív lehetőség:

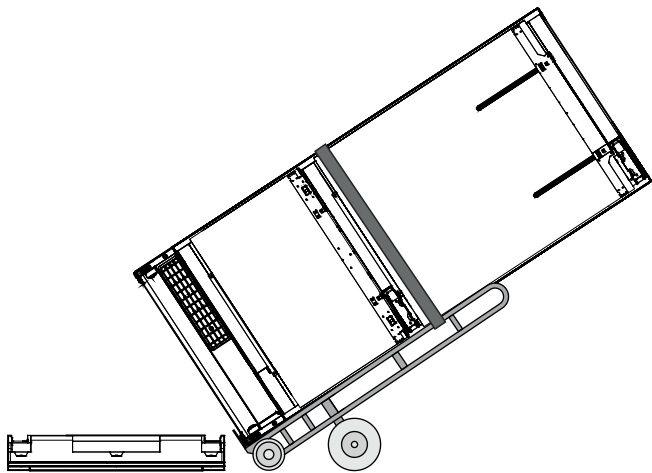
Vágja le a megjelölt részt a raklapról.



Enyhén döntse meg oldalra a készüléket.

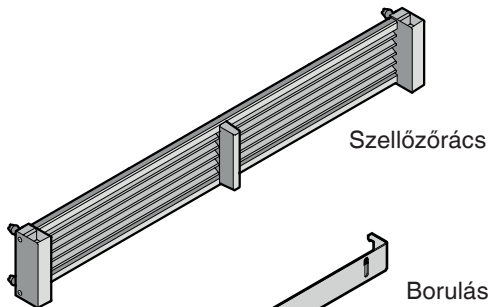


Tolja a kerekos szállítókoszt a készülék és a csomagolás közé. Rögzítse a készüléket hevederekkel a kerekos szállítókoszra. Billentse rá a készüléket a kerekos szállítókoszra.

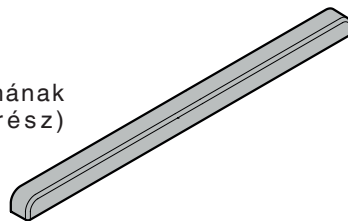


A készüléket óvatosan a padlóra kell állítani.

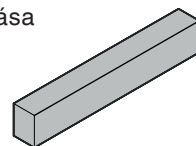
A készülékhez mellékelte tartozékok



Az ajtópanel rögzítőidomának felső borítása (hűtőrész)
ECBN 9471
ECBN 9671



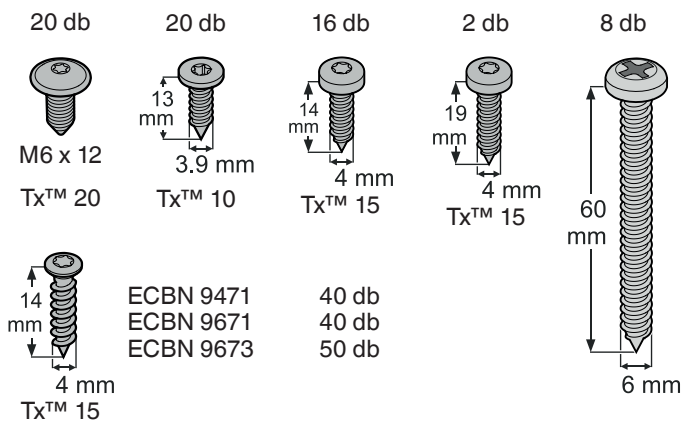
Az ajtópanel rögzítőidomának felső borítása (hűtőrész)
ECBN 9673 2 db



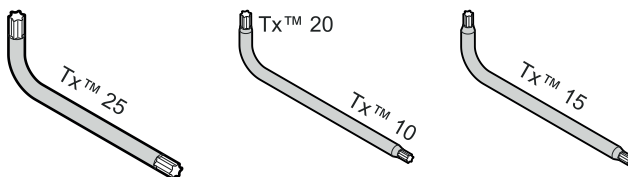
Az ajtópanel rögzítőidomának felső borítása (fagyasztórész)

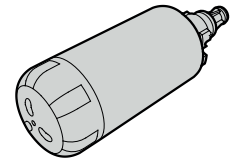


Rögzítőcsavarok a szereléshez



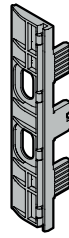
Torx™ kulcs



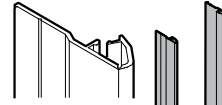


Vízszűrő

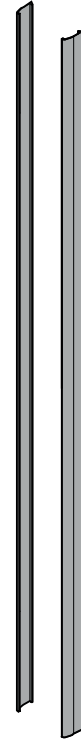
Paneltartó
10 db



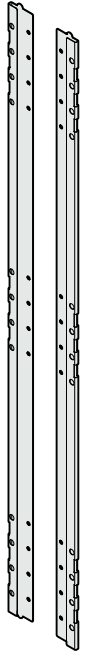
Takarólécek a
készülék és a fülke
közötti részhez



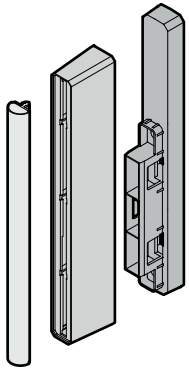
Takarólécek a pa-
neltartó lécekhez
(hűtőrész)



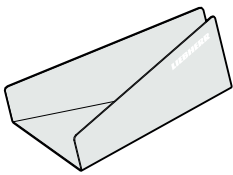
Paneltartó
lécek
(hűtőrész)



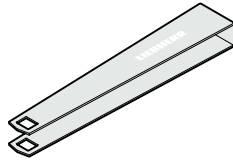
Elválasztó a levegőcsatornához a lábazati
tartományban



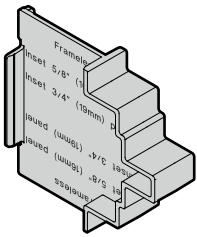
Jéglapát



Jégcsipesz



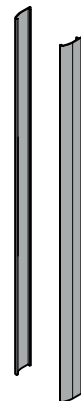
Mélységbeállító
segédeszköz
4 db



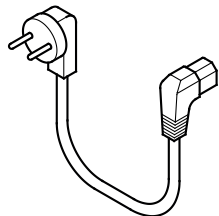
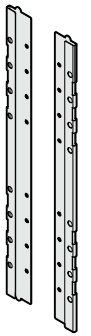
Nyitáskorlátozó
ECBN 9471 2 db
ECBN 9671 2 db
ECBN 9673 4 db



Takarólécek a pa-
neltartó lécekhez
(fagyasztórész)



Paneltartó
lécek
(fagyasztórész)

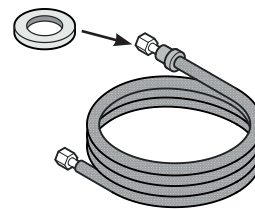


Hálózati tápvezeték

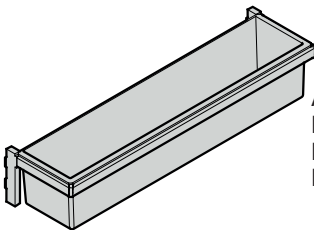
2 db
Tartalék matrica lábazati
takaróelem felszereléséhez



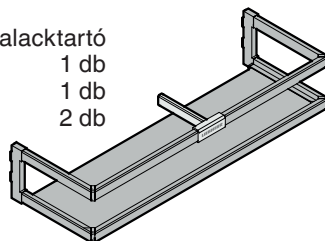
Nemesacél tömlő + tömítés



Ajtótároló
ECBN 9471 1 db
ECBN 9671 1 db
ECBN 9673 3 db



Palacktartó
1 db
1 db
2 db



ECBN 9471
ECBN 9671
ECBN 9673

**SmartDeviceBox
(nincs minden ország-
ban mellékelve)**

Az okostelefonhoz való kapcsolódás-
hoz szükséges modult tartalmazza



**NE ÁRTALMATLANÍTSA HUL-
LADÉKKÉNT!**

Továbbítani kell a készülék haszná-
lójához!

**A SmartDevice funkciók nem minden országban állnak
rendelkezésre.**

Borulásgátló

A mellékelt borulásgátló idomot feltétlenül fel kell szerelni. Ezáltal megakadályozható, hogy a készülék előre felboruljon a teljesen megrakott ajtó kinyitásakor.

- Felszerelés csak megfelelő képzettségű szakemberek által.
- A 6 x 60 mm-es csavarok standard szárazépítésű falazathoz valók.
- Ha a borulásgátló idom nem rögzíthető biztonságosan a 6 x 60 mm-es csavarokkal, akkor megfelelő horgonyok vagy más csavarok használhatók.

A borulásgátló elhelyezése - 1 - 2. ábra

FONTOS

Szekrénymélység min. 635 mm

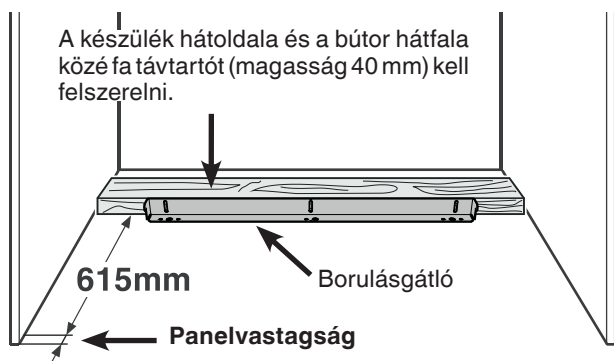
A borulásgátló idomot alul a padlóhoz, hátrafelé pedig a távtartóhoz kell csavarral rögzíteni.



FIGYELMEZTETÉS!

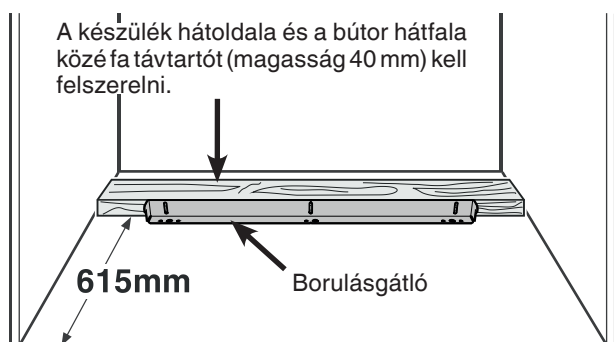
Biztosítsa, hogy a távtartó megfelelően a padlóhoz legyen rögzítve.

Konyhabútorok belül elhelyezkedő ajtópanellal - 1. ábra



1. ábra

Konyhabútorok kívül elhelyezkedő ajtópanellal - 2. ábra



2. ábra

FONTOS

Ha a padló oldalirányban lejt, akkor a borulásgátló idomot pontosan vízszintesen kell rögzíteni. Ahol szükséges, a távtartót aláékeléssel emelje meg.

A borulásgátló felszerelése fapadló esetén - 3. ábra

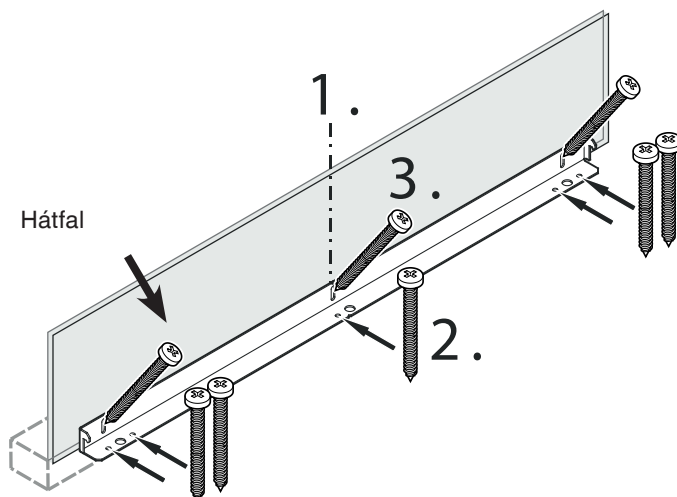
1. Rajzolja fel a készülék középvonalát a hátfalra. Állítsa be a borulásgátló idom közepét a középvonalhoz.



FIGYELMEZTETÉS!

A borulásgátló idom tartományában nem lehetnek elektromos vezetékek vagy vízvezetékek, melyeket felszereléskor csavarokkal vagy fúróval károsítani lehetne.

2. 5 csavarral (6 x 60) rögzítse a borulásgátló idomot a fapadlóhoz. Amennyiben szükséges, a furatokat fúrja elő.
3. 3 csavarral (6 x 60) rögzítse a borulásgátló idomot a hátfalhoz.



3. ábra

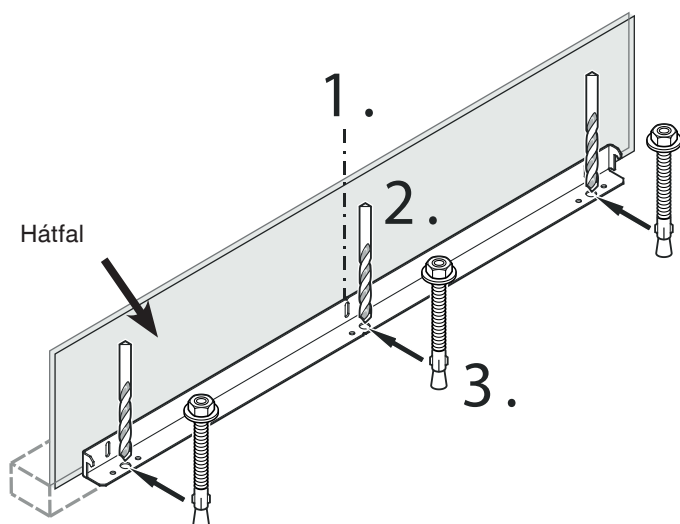
A borulásgátló felszerelése betonpadló esetén - 4. ábra

1. Rajzolja fel a készülék középvonalát a hátfalra. Állítsa be a borulásgátló idom közepét a középvonalhoz.

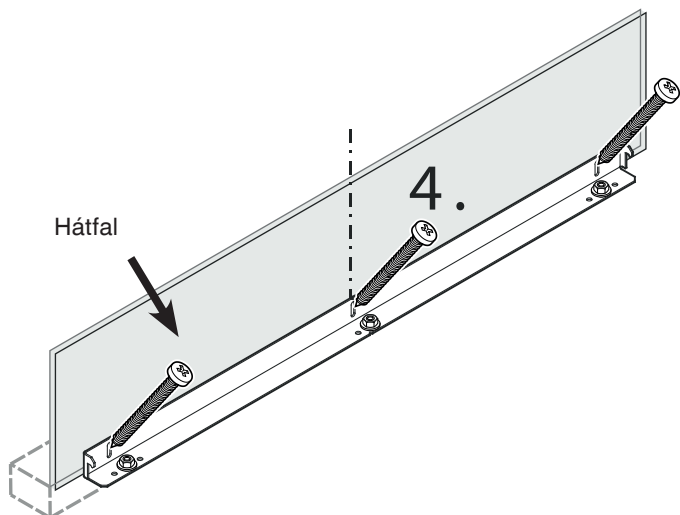
FIGYELMEZTETÉS!

A borulásgátló idom tartományában nem lehetnek elektromos vezetékek vagy vízvezetékek, melyeket felszereléskor csavarokkal vagy fúróval károsítani lehetne.

2. 10 mm-es fémfúróval fúrjon lyukakat a 4. ábrán látható pontokon.
A furatoknak mélyebbeknek kell lenniük horgonyok teljes hosszánál.
Ezután tisztítsa ki a furatokat.
3. Helyezze fel az alátétet a horgony végére és csavarja fel a hatlapú csavart.
Üsse be mindhárom horgonyt.
Igazítsa be újból a borulásgátló idom közepét a hátfalon lévő középvonalhoz.
A hatlapú anyák forgatásával húzza szorosra a horgonyokat.
4. 3 csavarral (6 x 60) rögzítse a borulásgátló idomot a hátfalhoz (5. ábra).



4. ábra



5. ábra

A vízcsatlakozásra vonatkozó biztonsági útmutatások és figyelmeztetések

- A vízcsatlakoztatást nem szabad elvégezni, ha a készülék elektromosan csatlakoztatva van.
- A fix vízvezetékrendszerre való csatlakoztatást csak erre kiképzett szakember végezheti.



FIGYELMEZTETÉS!

Csatlakoztatás csak ivóvízvezetékrendszerre.

A vízcsatlakozással szemben támasztott követelmények

- A készülék vízcsatlakozó vezetéke és bemeneti mágnesszelepe legfeljebb **1 MPa (10 bar)** víznyomásig megfelelő. A biztonságos és kifogástalan működéshez (átfolyási mennyiség, jégkockaméret, zajsztint) a nyomástartományban vízszűrő nélküli készülékeknek **0,15 MPa (1,5 bar)** és **0,6 MPa (6 bar)** között, vízszűrővel rendelkező készülékeknek pedig **0,28 MPa (2,8 bar)** és **0,62 MPa (6,2 bar)** között kell lennie. Ha a nyomás nagyobb **0,62 MPa (6,2 bar)** értéknél, akkor nyomáscsökkentőt kell elkapcsolni.

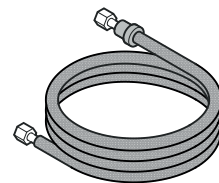
A jelen követelmények figyelmen kívül hagyása a vízadagoló működési hibáihoz, valamint vízszivárgáshoz vezethet, mely károsíthatja a padlóburkolatot és a környező bútorokat.

- A vízvezeték és a fő vízellátás között egy vízelzáró szelepet kell felszerelni. Könnyen hozzáférhetőnek kell lennie, hogy a vízellátást szükség esetén azonnal meg lehessen szakítani.

FONTOS

A vízelzáró szelepet ne a készülék mögött helyezték el.

A készüléket hidegvizes vezetéken keresztül kell táplálni, mely kibírja az üzemi nyomást és megfelel a higiéniai előírásoknak. Használja ehhez a mellékelt nemesacél tömlőt (hossza 3 m).

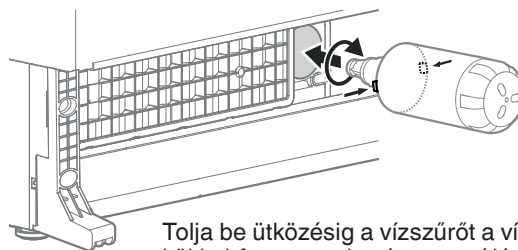
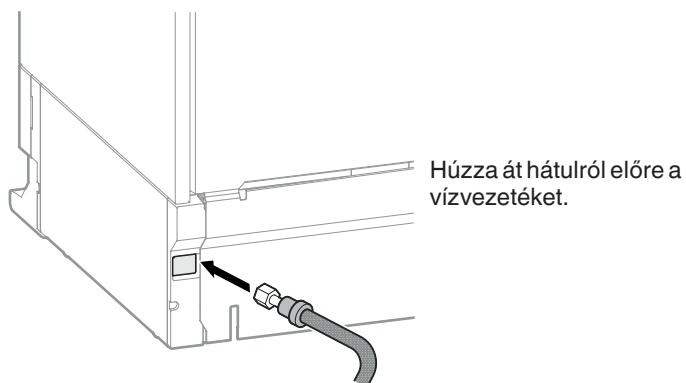


FONTOS

Ne használjon régi vagy már előszerelt vízvezetéseket.

A készülék telepítése

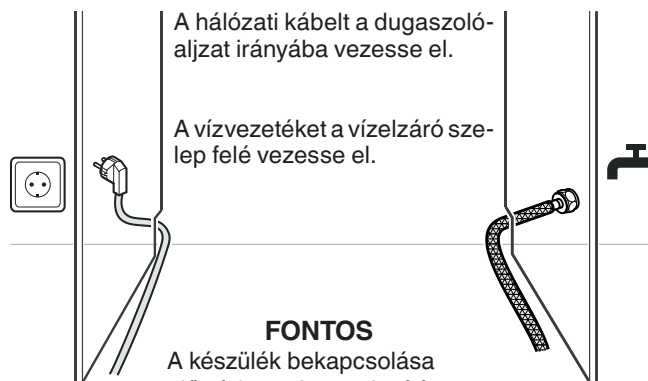
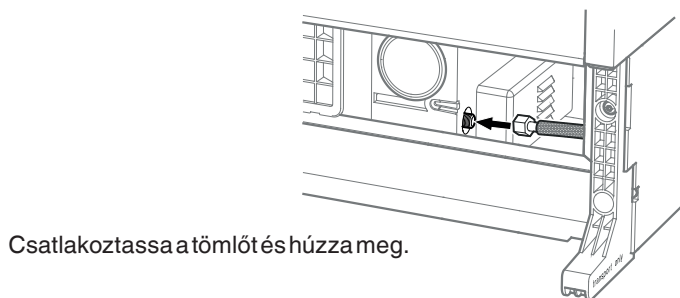
Mozgassa a készüléket a végső helyzetébe, és a munkálatokhoz hagyjon mögötte elegendő helyet.



Tolja be ütközésig a vízszűrőt a vízszintes büttyökkel, forgassa el az óramutatójársásával egyező irányba annyira, hogy rögzüljön.

FONTOS

Vízszűrőt kell felszerelni. A rendszert a szennyeződés eldugíthatja.

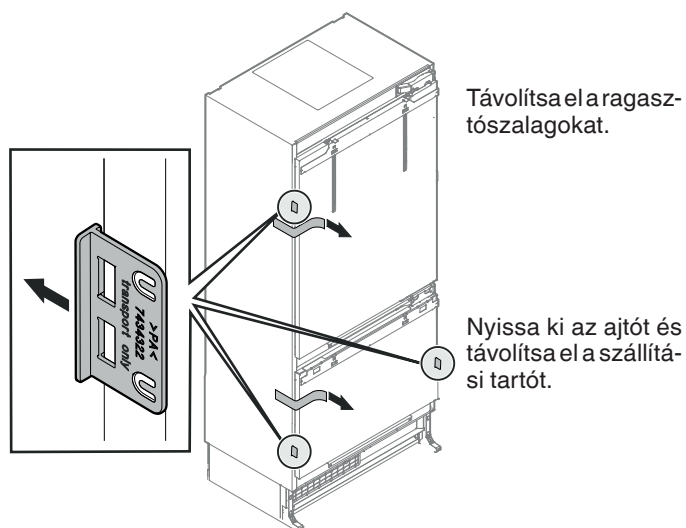
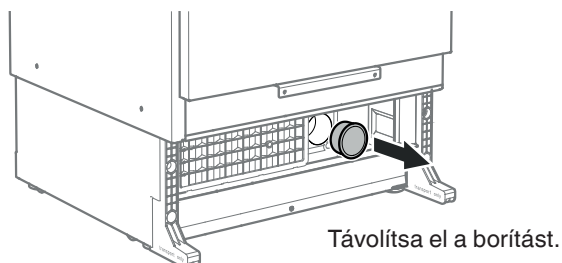
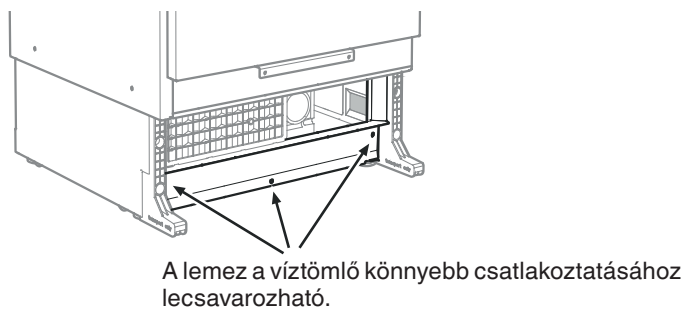


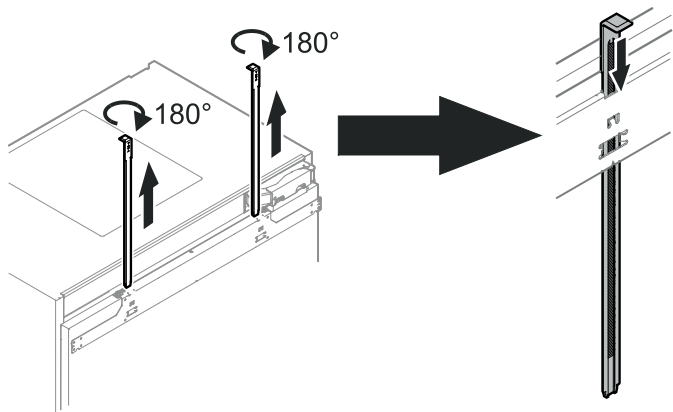
FONTOS

A készülék bekapcsolása előtt fejezze be a telepítést.

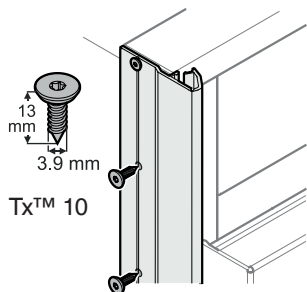
FONTOS

Ügyeljen arra, hogy a csatlakozás rendelkezzen tömítéssel és tömített legyen.





Távolítsa el a szerelőléceket, forgassa el 180°-kal, és tolja be ütközésig a rögzítődomba.

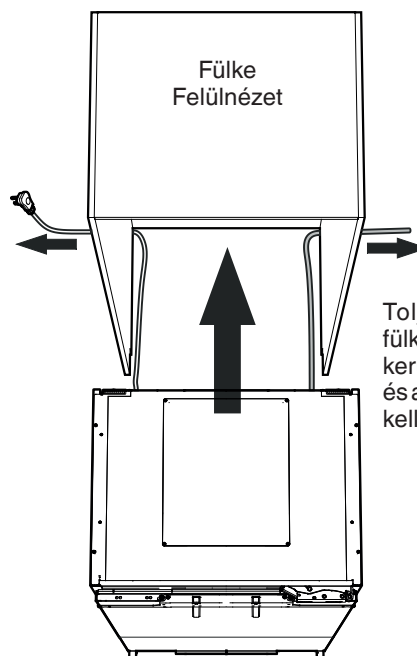
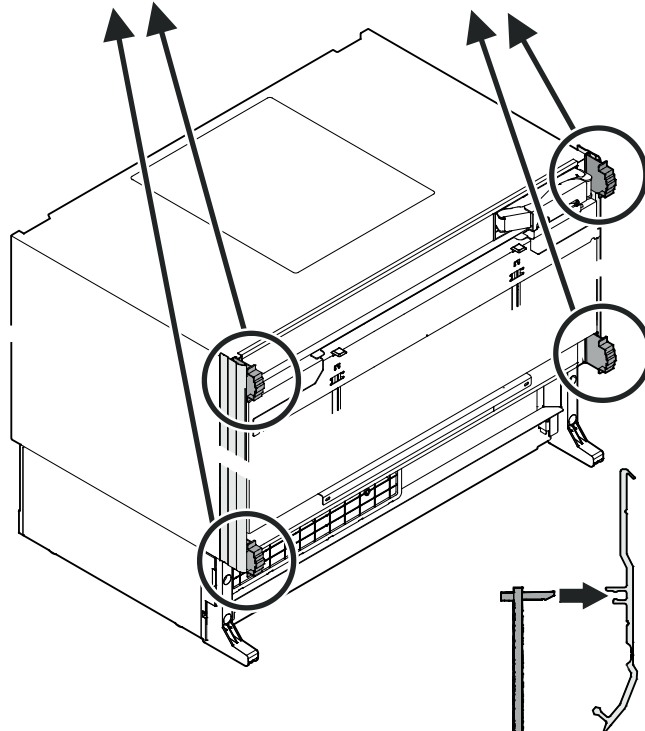
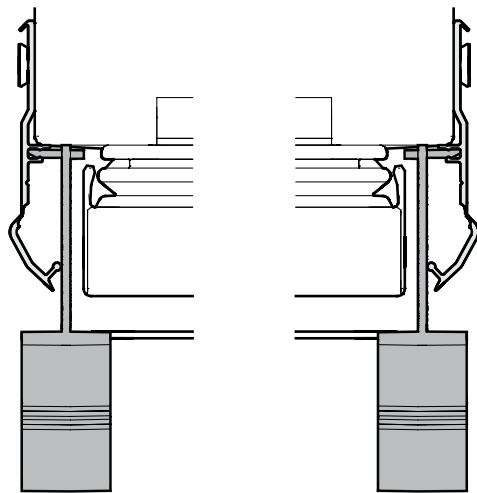


Helyezze oda a készülék takaróléceit a készülék burkolatának bal és jobb elülső éléhez, magasságban állítsa be a készülék felső széléhez és rögzítse csavarral. A lécs átlátszó, így a kialakított rögzítőfuratok láthatók a készülék burkolatán. A furatpozíciókat ajánlott a lécen felrajzolni és előfúrni.

FONTOS

Használja a megfelelő süllyesztett fejű csavarokat, mivel különben a szekrény élei megsérülnek a készülék fülkébe való betolásakor.

A mélységbeállító segédeszköz beszerelése a takarólécbe



Tolja be a készüléket a fülkébe. A károsodások elkerülésére a hálózati kábelt és a vízvezetékét egyszerre kell mozgatni.



Állítsa be a készülék mélységét.

X = a fülke frontja és a készülék burkolata távolsága elől (nem a takaróléctől)

Belül elhelyezkedő 22 mm-es ajtópanel

X = 66 mm

Belül elhelyezkedő 19 mm-es ajtópanel

X = 63 mm

Belül elhelyezkedő 16 mm-es ajtópanel

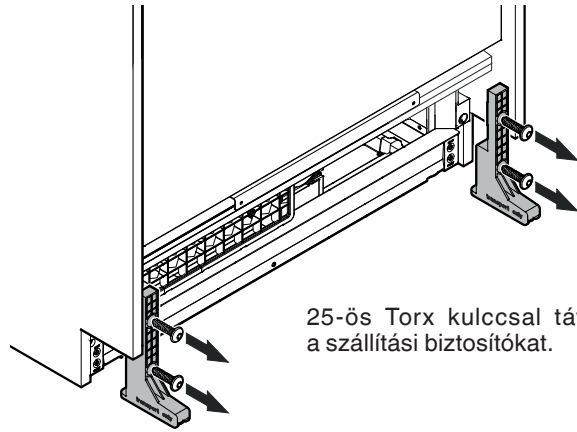
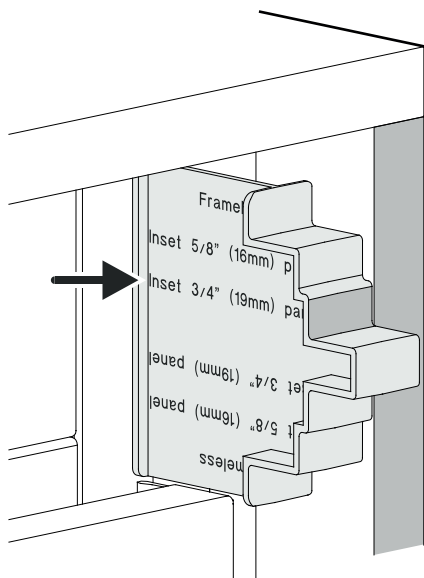
X = 60 mm

Kívül elhelyezkedő ajtópanel

X = 44 mm

vagy

a mélységbeállító segédeszközzel: A mélységbeállító segédeszköz felületének síkban kell lennie a fülke felületével (a példában 19 mm).

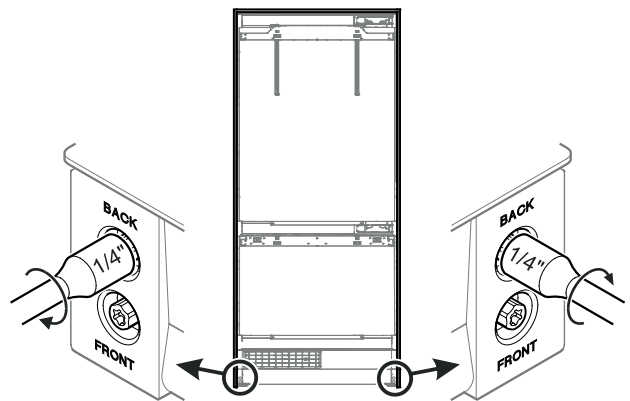


25-ös Torx kulccsal távolítsa el a szállítási biztosítókat.

⚠ VESZÉLY!

Életveszély vagy súlyos sérülések a készülék felborulása miatt.

A készülék ajtaját csak akkor nyissa ki, ha befejeződött a magasság beállítása, és a készülék borulásgátlója tart.



A készülék emeléséhez forgassa az óramutató járásával egyező irányban.

A csavarok fokozatos forgatásával egyenletesen emelje fel a készüléket addig, hogy a készülék hátoldala érintkezzen a borulásgátló idommal (kb. 6,5 mm-rel kell megemelni).

A lábazati takaróidom minimum 102 mm-es magasságának eléréséhez meg kell emelni az állítható lábakat mintegy 6 - 8 mm-rel.

A készülék magasságában maximum 19 mm-rel állítható.

FONTOS

A csavarok elektromos csavarbehajtóval való forgatásakor feltétlenül figyelembe kell venni:

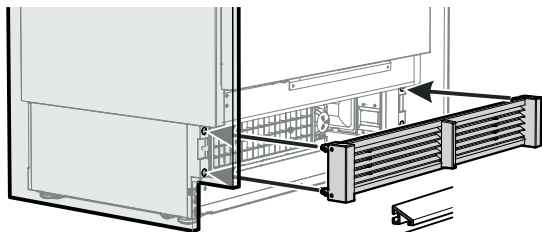
maximális fordulatszám = 400 ford./perc
maximális forgatónyomaték = 1 Nm

Az utasítás figyelmen kívül hagyása esetén a magasságállító szerkezet megsérülhet.

A hűtőrészpanel felszerelése (ECBN 9471 / ECBN 9671)

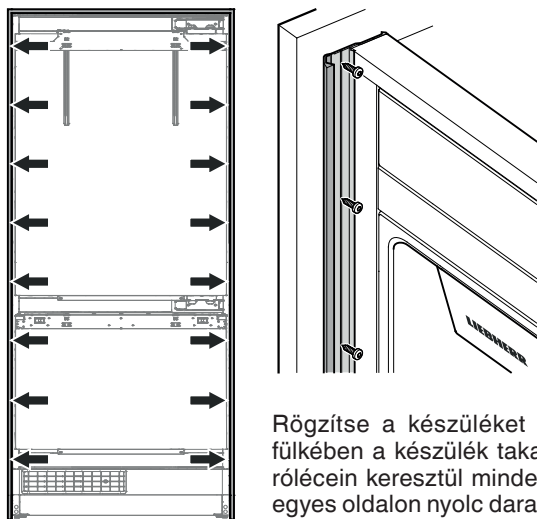
Tolja fel a szerelőléceket.

A szerelőlécek alsó szélének egy vonalban kell lennie a szomszédos bútortajtó felső szélével.

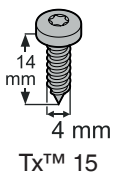


A szellőzőrácstól lefelé döntött rácsszegmenyekkel szerelje fel.

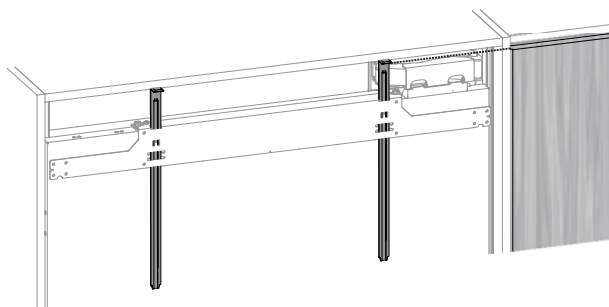
A készülék fülkében való rögzítése előtt távolítsa el a mélységbeállító segédeszközt.



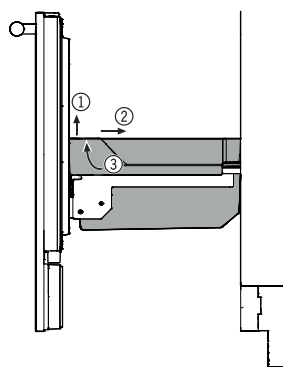
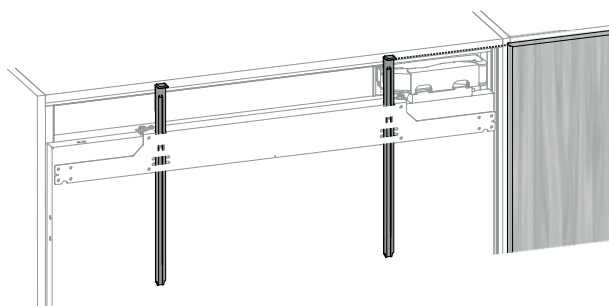
Rögzítse a készüléket a fülkében a készülék takarólécein keresztül minden egyen oldalon nyolc darab 4x14-es csavarral. A furatpozíciókat ajánlott a lécen felrajzolni és előfúrni.



Belül elhelyezkedő ajtópanel



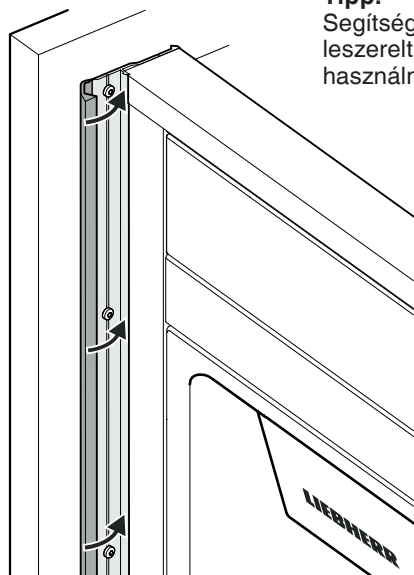
Kívül elhelyezkedő ajtópanel



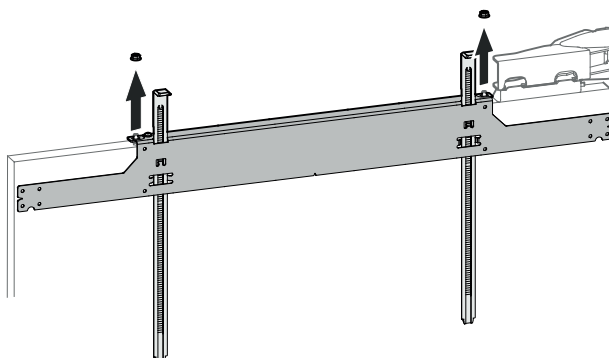
A fagyasztófiókot alul a jobb és a bal sarkánál húzza felfelé (1). Tolja a tartályt hátrafelé (2). Állítsa ferdére és vegye ki a tartályt (3).

Zárja le a készülék takaróléceinek elülső részét.

Tipp: Segítségként lezáráshoz a leszerelt szállítási biztosítót kell használni.



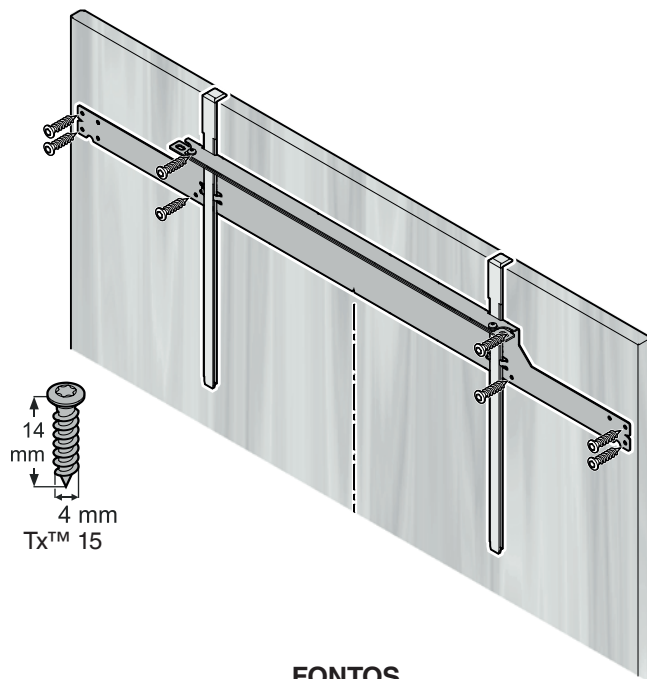
Nyissa ki az ajtót. Csavarozza le a rögzítőidomot a szerelőlécekkel.



FONTOS

Eltávolításakor ügyeljen arra, hogy a szerelőlécek ne mozogjanak.

Helyezze a rögzítődídot az ajtópanel közepére, állítsa be vízszintesen és rögzítse nyolc darab 4 x 14-es csavarral az ajtópanelra.

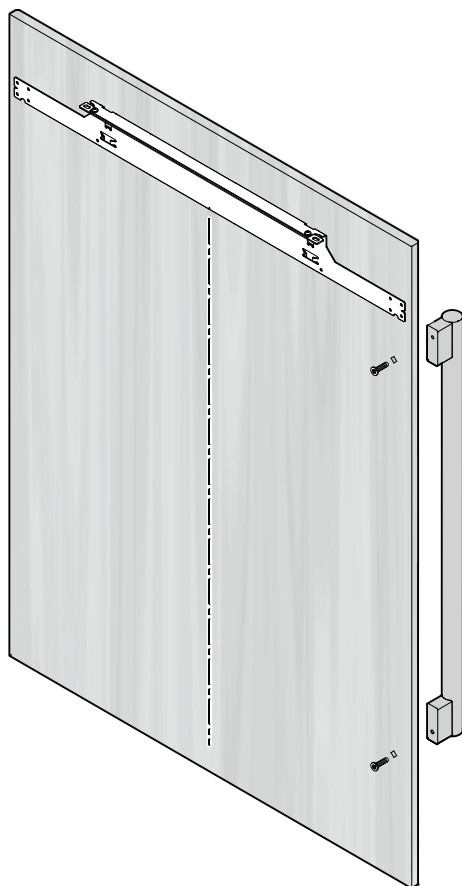


FONTOS

A panel sérülésének veszélye.
Vegye figyelembe a panel (keretes front) minimális vastagságát.

FONTOS

Az ajtófogantyúkat ekkor szerelje fel, mivel az oldalsó paneltartó lécek takarják a rögzítőfuratokat.



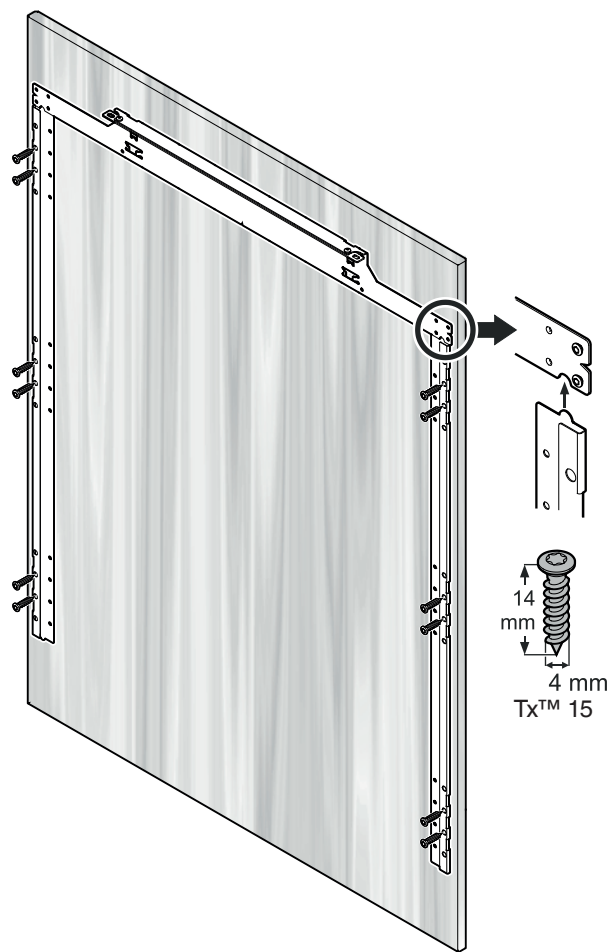
A fogantyúszereléskor csak süllyesztett fejű csavarokat használjon.

Süllyessze be a furatokat.

A csavarokat úgy csavarja be, hogy a csavarfejek a panellel síkban legyenek.

Helyezze el a paneltartó léceket a felső füllel a rögzítődídot kivágásában.

Állítsa be párhuzamosan a paneltartó léceket a panel oldalsó élével, majd rögzítse tizenkét darab 4 x 14-es csavarral.



FONTOS

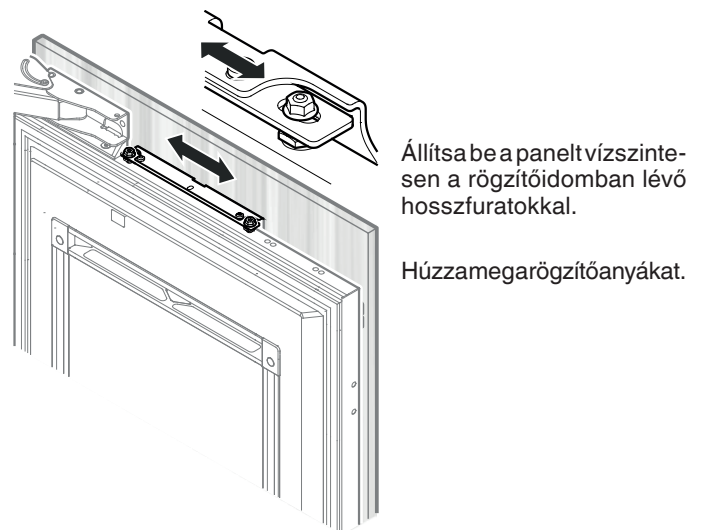
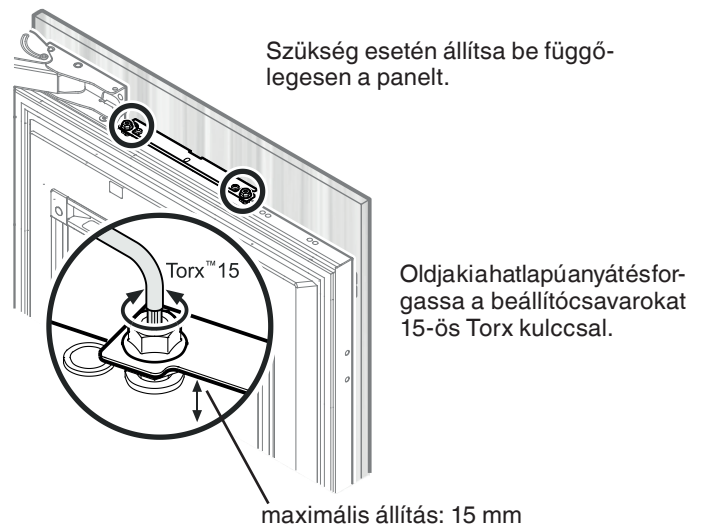
A panel sérülésének veszélye.
Vegye figyelembe a panel (keretes front) minimális vastagságát.

Helyezze át a szerelőléceket a hűtőrézsjajtóról a fagyasztórészajtóba.

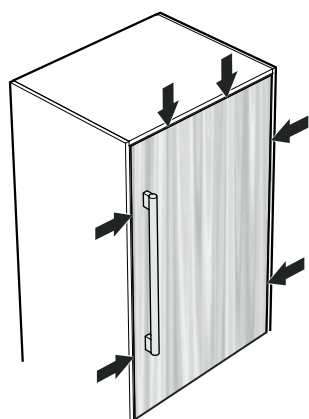
FONTOS

Ha az ajtót 90°-os nyitási szögre kell korlátozni, akkor ennek a panel készülékajtóra való felszerelése előtt kell történnie. Lásd „Az ajtóvasalat áthelyezésére vagy az ajtó nyitási szögének 90°-ra való korlátozására vonatkozó fontos útmutatás“.

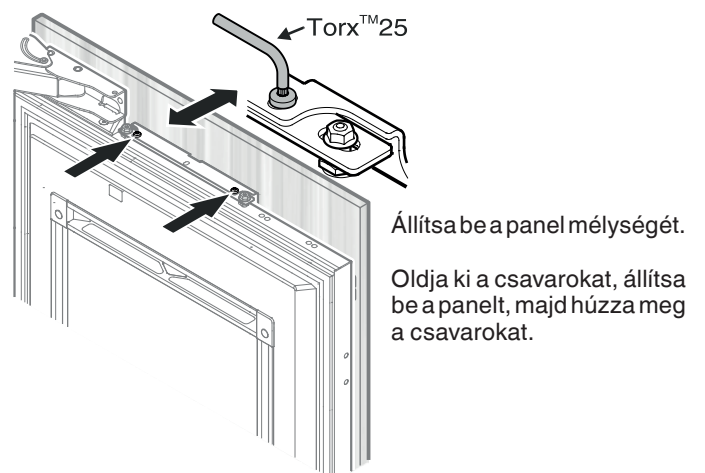
Nyissa ki a készülék ajtaját.
Helyezze az ajtópanelt a felső beállítócsavarokra és állítsa be középre.
Csavarja rá a hatlapú anyákat a beállítócsavarokra és húzza meg.



Csukja be az ajtót és ellenőrizze az ajtópanel pozícióját.



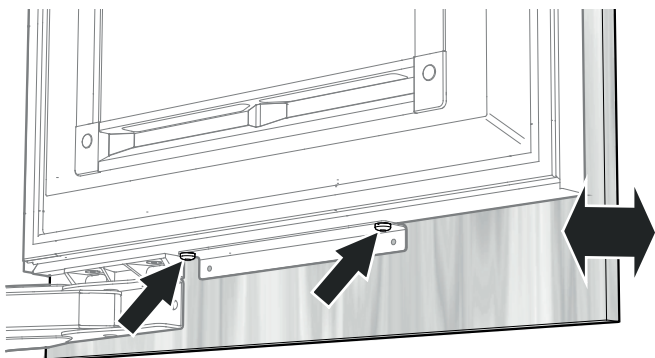
FONTOS
Bizonyos idő és terhelés után szükséges lehet az ajtó újbóli beállítása.



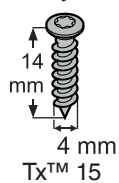
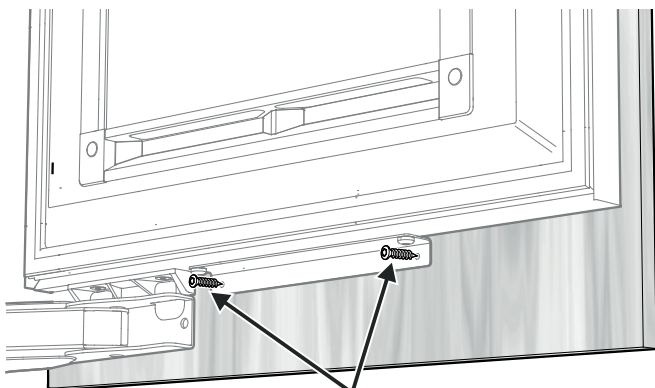
Állítsa be alul a panel mélységét.

Oldja ki a csavarokat, állítsa be a panelt, majd húzza meg a csavarokat. Használjon 20-as Torx kulcsot.

Helyezze be a paneltartókat a panel és a készülékajtó közé, és rögzítse két darab M6 x 12-es csavarral.

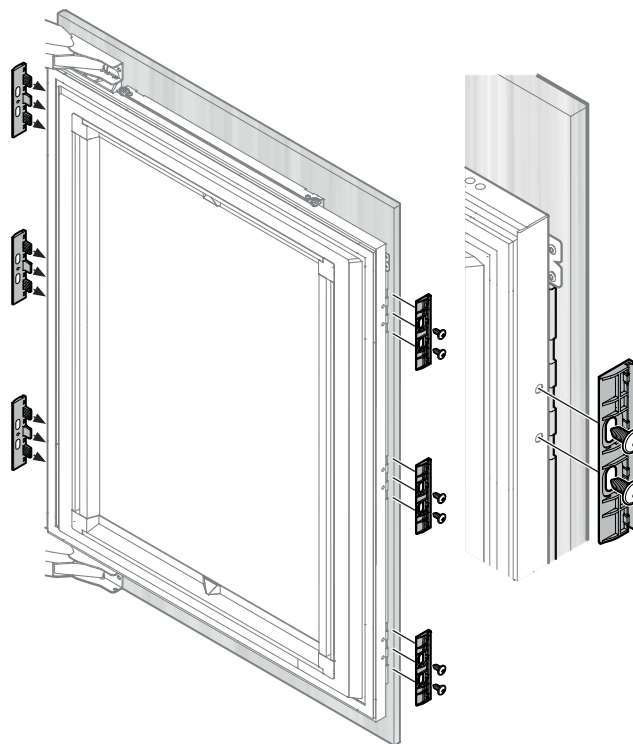


Rögzítse a panelt az alsó rögzítőfüllel két darab 4 x 14-es csavar segítségével.

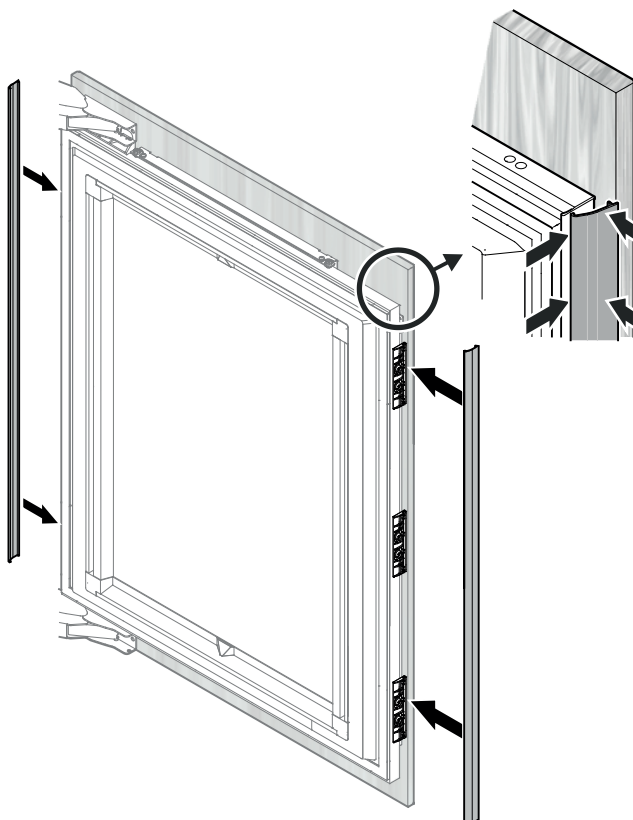


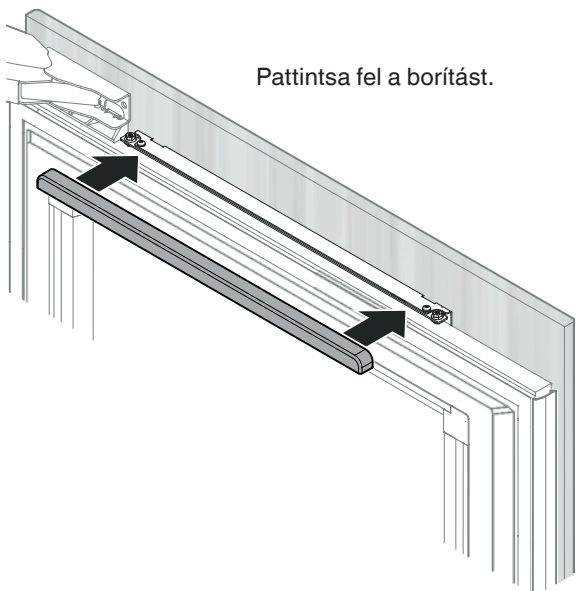
FONTOS

A panel sérülésének veszélye.
Vegye figyelembe a panel (keretes front) minimális vastagságát.



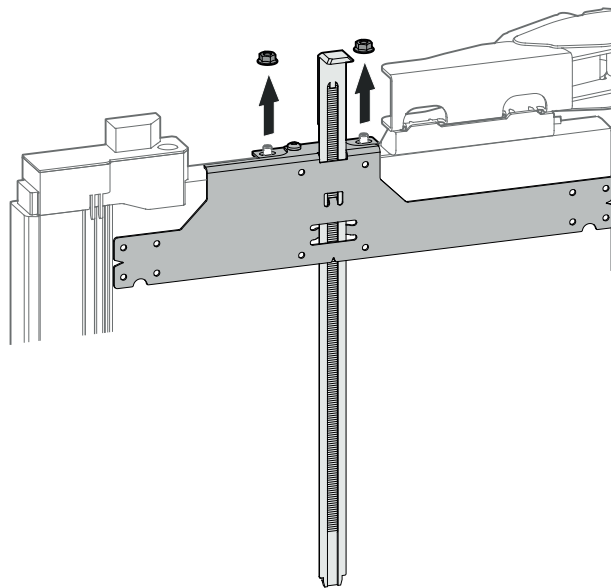
Akassza be az ajtó-takaróléceket a tartók elülső oldalán és rögzítse a hátoldalon.





Pattintsa fel a borítást.

Nyissa ki az ajtót.
Csavarozza le a rögzítőidomot a szerelőlécekkal.



FONTOS

Eltávolításakor ügyeljen arra, hogy a szerelőléc ne mozogjon.

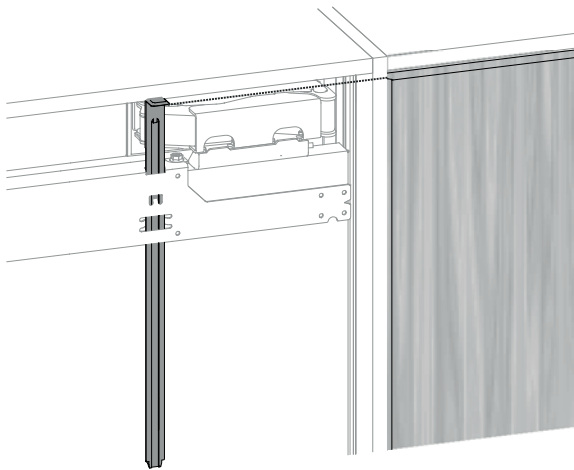
A hűtőrézspanel felszerelése (ECBN 9673)

A leírás csak egy panelra vonatkozik. A művelet mindkét panelnál azonos (az ábrán a jobb oldali ajtó látható).

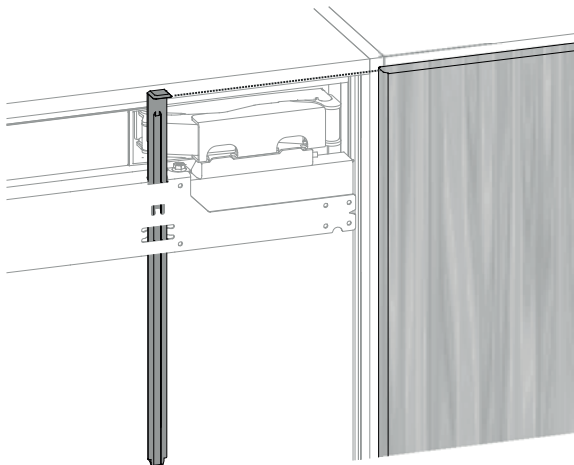
Tolja fel a szerelőléceket.

A szerelőléc alsó szélének egy vonalban kell lennie a szomszédos bútorajtó felső szélével.

Belül elhelyezkedő ajtópanel

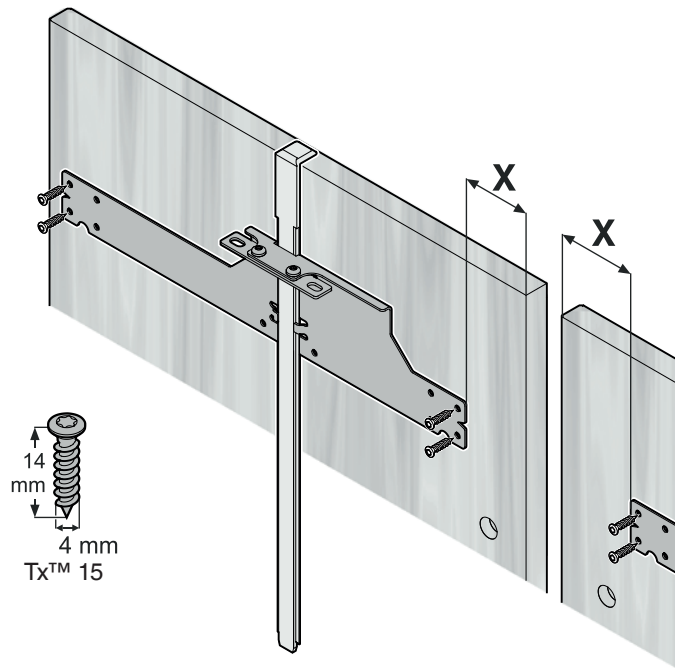


Kívül elhelyezkedő ajtópanel



Helyezze el a rögzítőidomot, állítsa be vízszintesen és rögzítse négy darab 4 x 14-es csavarral az ajtópanelra.

X = 60 mm



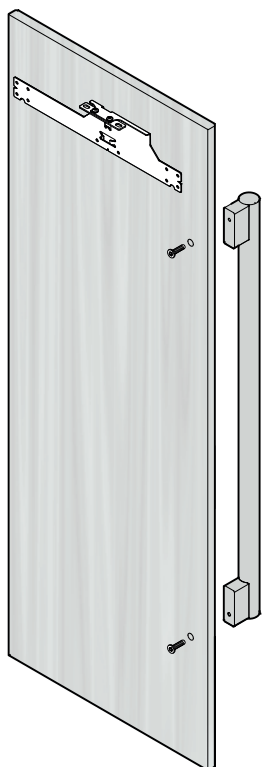
FONTOS

A panel sérülésének veszélye.
Vegye figyelembe a panel (keretes front) minimális vastagságát.

A fogantyúszereléskor csak süllyesztett fejű csavarokat használjon.

Süllyessze be a furatokat.

A csavarokat úgy csavarja be, hogy a csavarfejek a panellel síkban legyenek.



Végezze el ugyanezeket a lépéseket a bal ajtóhoz.

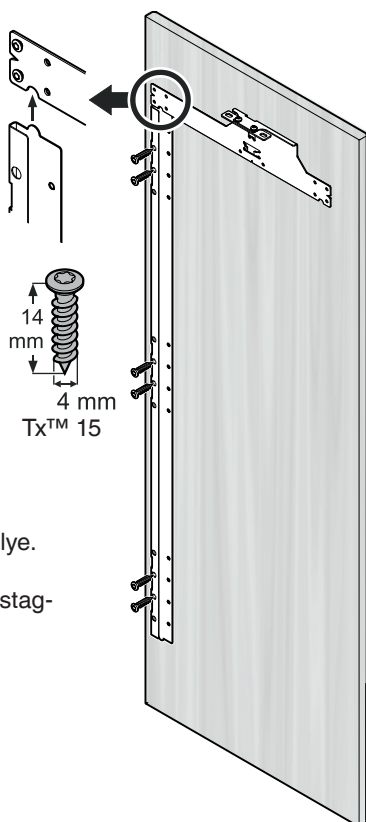
Helyezze át a szerelőléceket a hűtőrészajtóról a fagyasztórészajtóba.

FONTOS

Ha az ajtót 90°-os nyitási szögre kell korlátozni, akkor ennek a panel készülékajtóra való felszerelése előtt kell történnie. Lásd „Az ajtóvasalat áthelyezésére vagy az ajtó nyitási szögének 90°-ra való korlátozására vonatkozó fontos útmutatás“.

Helyezze el a paneltartó léceket a felső füllet a rögzítődomb kivágásában.

Állítsa be párhuzamosan a paneltartó léceket a panel oldalsó élével, majd rögzítse 4 x 14-es csavarokkal.

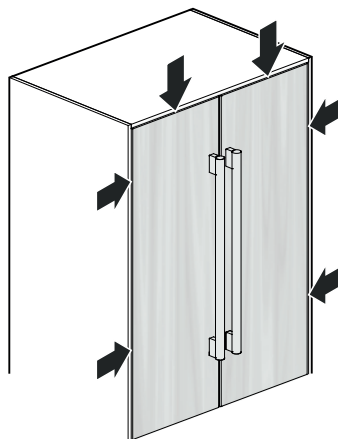
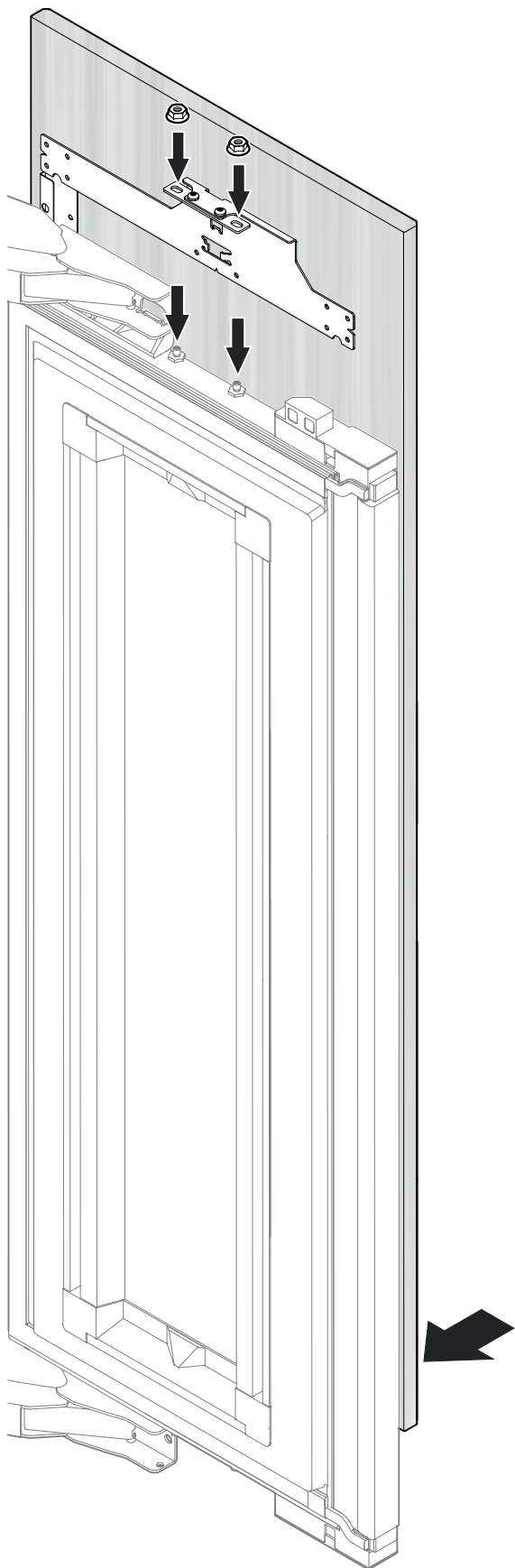


FONTOS

A panel sérülésének veszélye. Vegye figyelembe a panel (keretes front) minimális vastagságát.

A következő lépéseket mindkét ajtóhoz egyszerre kell elvégezni.

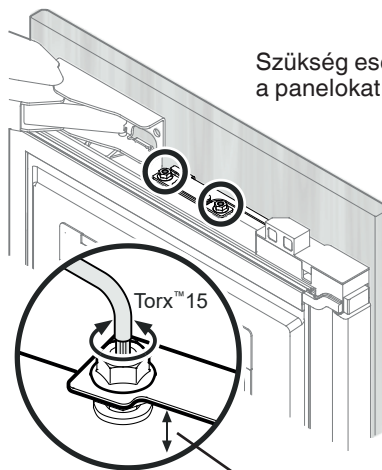
Nyissa ki a készülék ajtóit.
Helyezze az ajtópanelokat a felső beállítócsavarokra és állítsa be egymáshoz.
Csavarja rá a hatlapú anyákat a beállítócsavarokra és húzza meg.



Csukja be az ajtókat és ellenőrizze az ajtópanelok pozícióját.

FONTOS

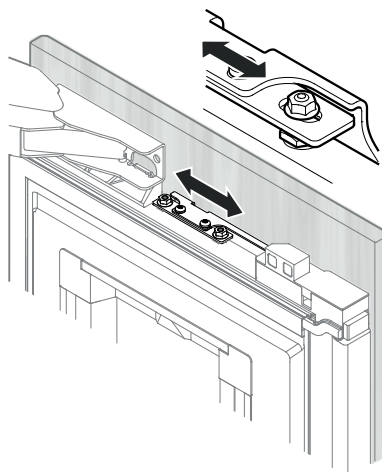
Bizonyos idő és terhelés után szükséges lehet az ajtók újbóli beállítása.



Szükség esetén állítsa be függőlegesen a panelokat.

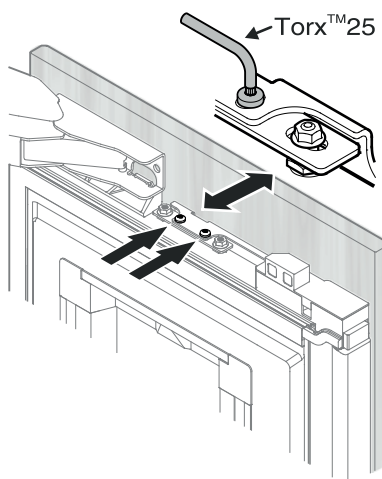
Oldja ki a hatlapú anyát és forgassa a beállítócsavarokat 15-ös Torx kulccsal.

maximális állítás: 15 mm



Állítsa be a paneleket vízszintesen a rögzítődombban lévő hosszfuratokkal.

Húzza meg a rögzítőanyákat.

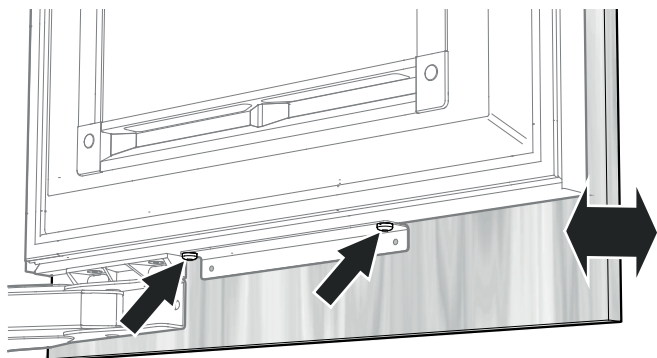


Állítsa be a paneleket mélységben.

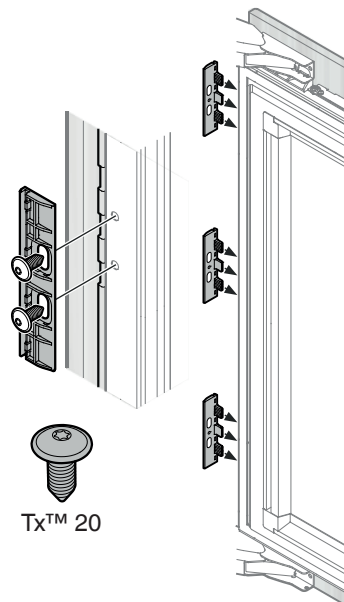
Oldja ki a csavarokat, állítsa be a panelt, majd húzza meg a csavarokat.

Állítsa be alul a panel mélységét.

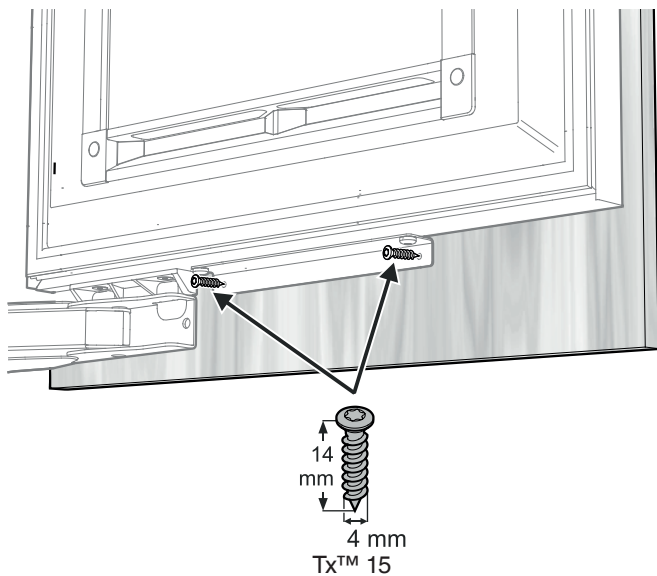
Oldja ki a csavarokat, állítsa be a panelt, majd húzza meg a csavarokat. Használjon 20-as Torx kulcsot.



Helyezze be a paneltartókat a panel és a készülékajtó közé, és rögzítse két darab M6 x 12-es csavarral.

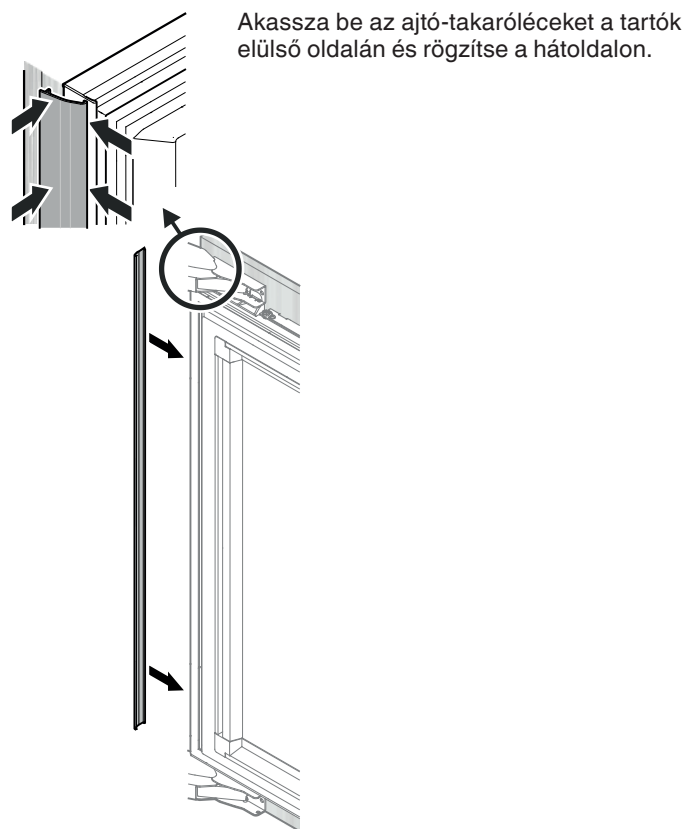


Rögzítse a panelt az alsó rögzítőfüllel két darab 4 x 14-es csavar segítségével.



FONTOS

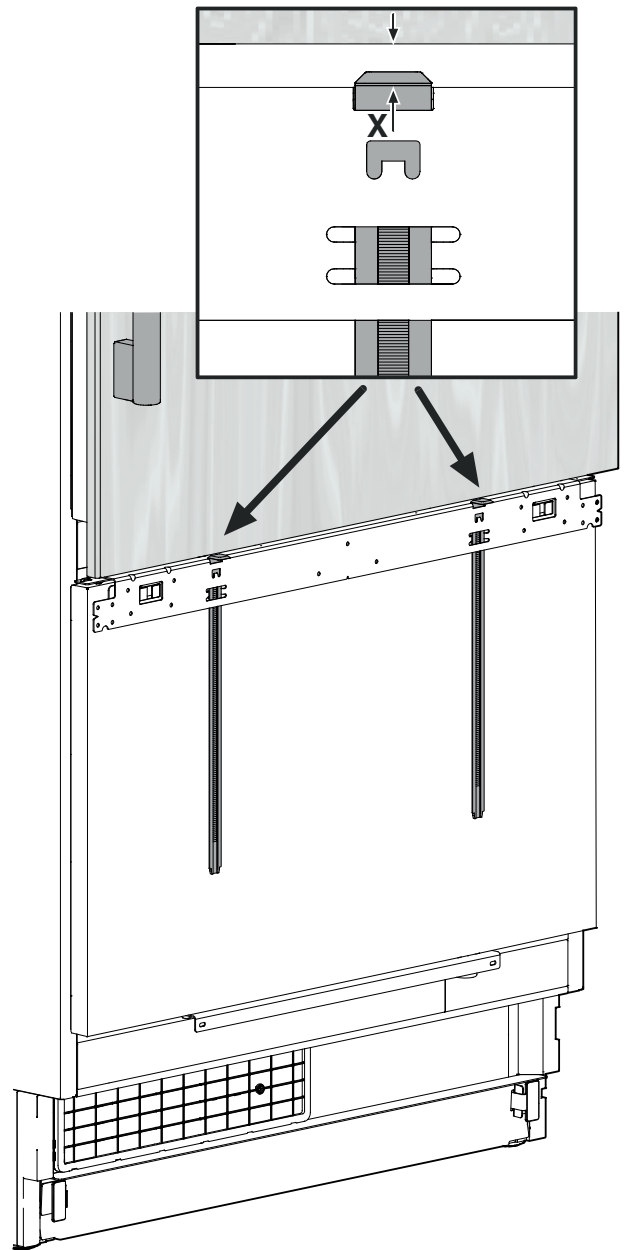
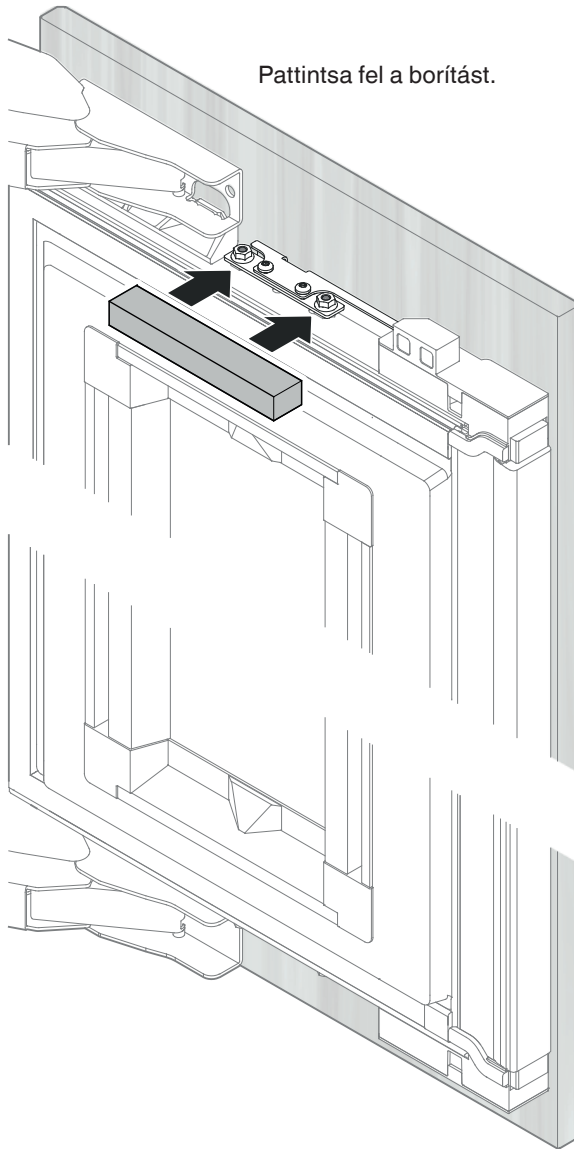
A panel sérülésének veszélye.
Vegye figyelembe a panel (keretes front) minimális vastagságát.



Akassza be az ajtó-takarólemezeket a tartók elülső oldalán és rögzítse a hátoldalon.

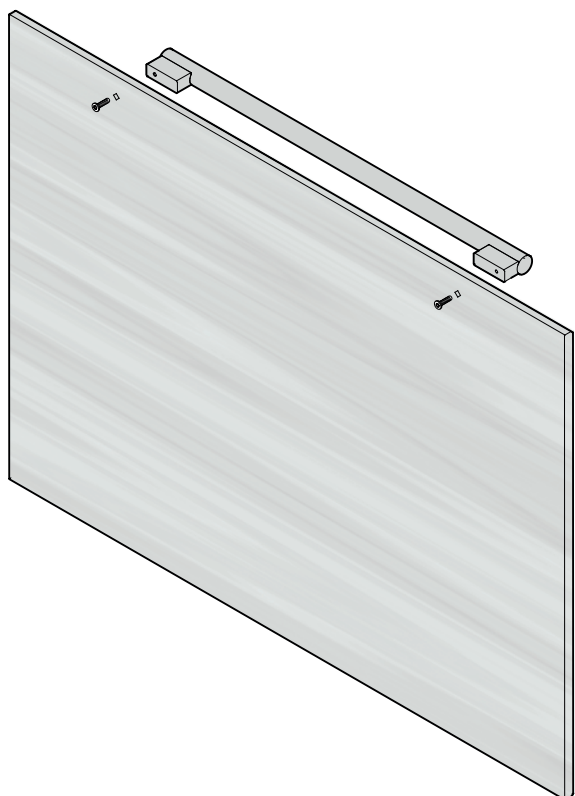
A fagyasztórészpanel felszerelése

Állítsa be a kívánt X méretű hézagot (min. 3 mm ajánlott).



FONTOS

Az ajtófogantyúkat most szerelje fel, mivel a rögzítőidom eltakarja a rögzítőlyukakat.



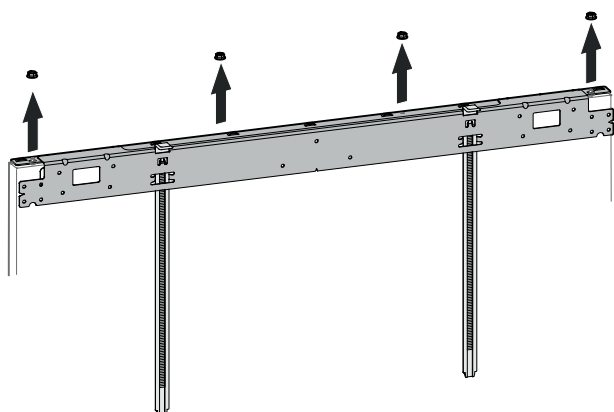
A fogantyúszereléskor csak sülyesztett fejű csavarokat használjon.

Sülyessze be a furatokat.

A csavarokat úgy csavarja be, hogy a csavarfejek a panellel legyenek.

Nyissa ki az ajtót.

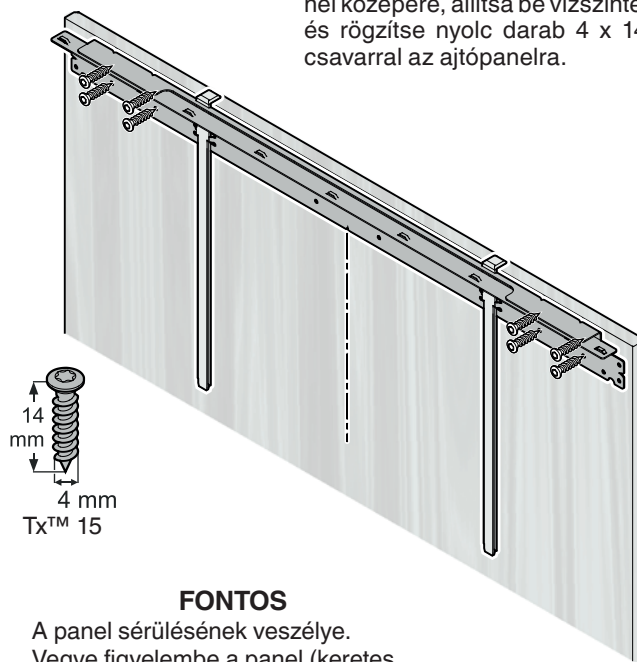
Csavarozza le a rögzítőidomot a szerelőlécekkal.



FONTOS

Eltávolításakor ügyeljen arra, hogy a szerelőlécek ne mozogjanak.

Helyezze a rögzítőidomot az ajtópanel közepére, állítsa be vízszintesen és rögzítse nyolc darab 4 x 14-es csavarral az ajtópanelra.

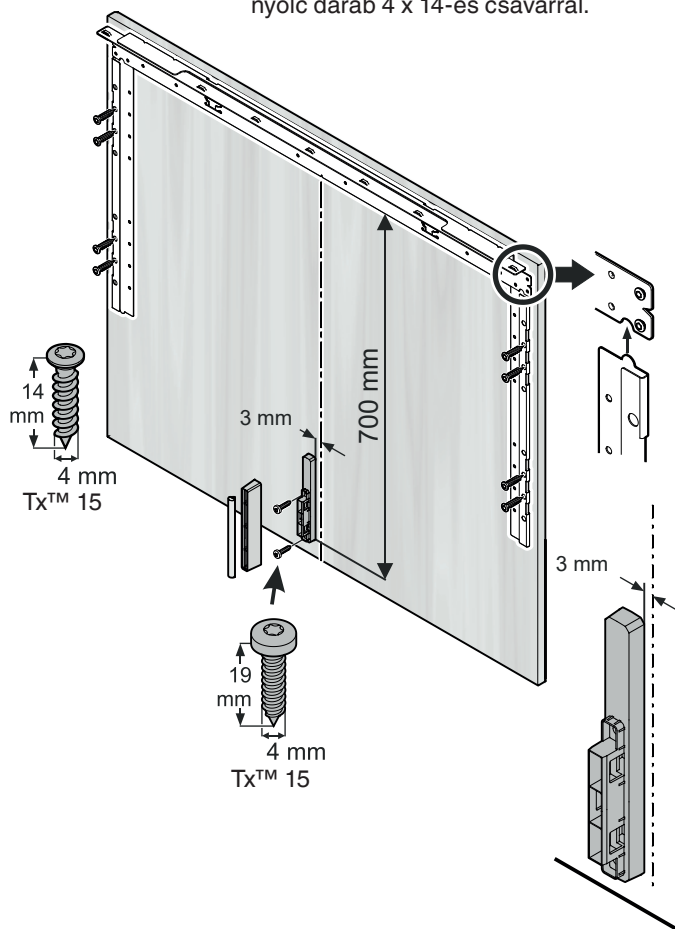


FONTOS

A panel sérülésének veszélye. Vegye figyelembe a panel (keretes front) minimális vastagságát.

Helyezze el a paneltartó léceket a felső füllel a rögzítőidom kivágásában.

Állítsa be párhuzamosan a paneltartó léceket a panel oldalsó élével, majd rögzítse nyolc darab 4 x 14-es csavarral.



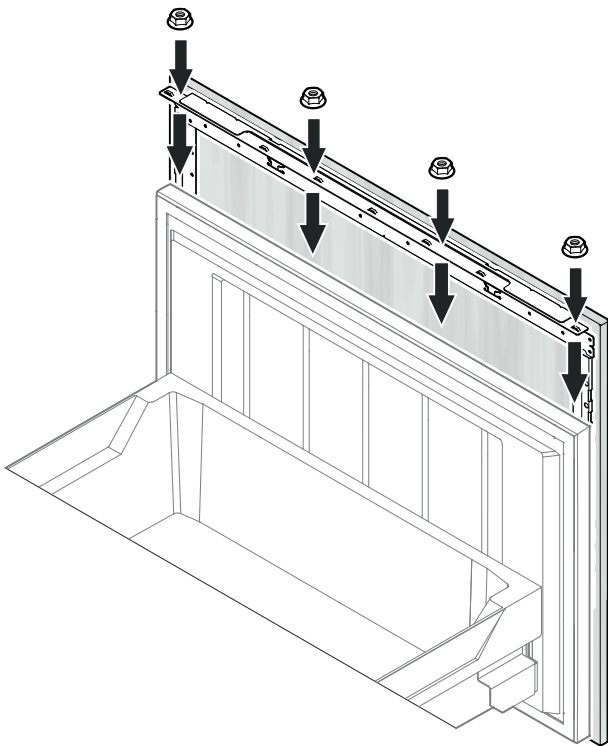
Szerelje fel a szellőzőcsatorna elválasztóját két darab 4 x 19-es csavarral.

Helyezze fel a borítást.

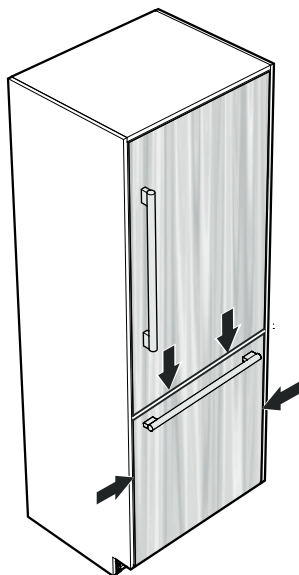
FONTOS

A panel sérülésének veszélye. Vegye figyelembe a panel (keretes front) minimális vastagságát.

Nyissa ki a készülék ajtaját.
Helyezze az ajtópanelt a felső beállítócsavarokra és állítsa be középre.
Csavarja rá a hatlapú anyákat a beállítócsavarokra és húzza meg.



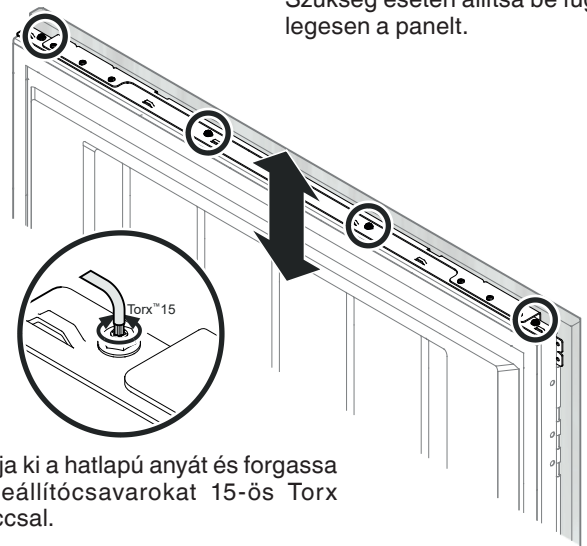
Csukja be az ajtót és ellenőrizze az ajtópanel pozícióját.



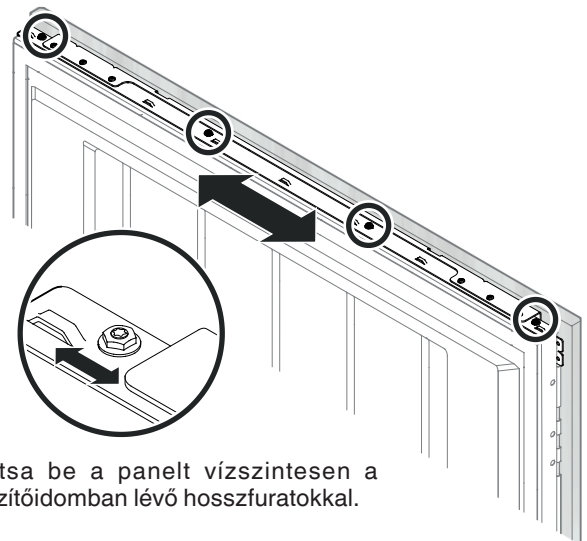
FONTOS

Bizonyos idő és terhelés után szükséges lehet az ajtó újbóli beállítása.

Szükség esetén állítsa be függőlegesen a panelt.

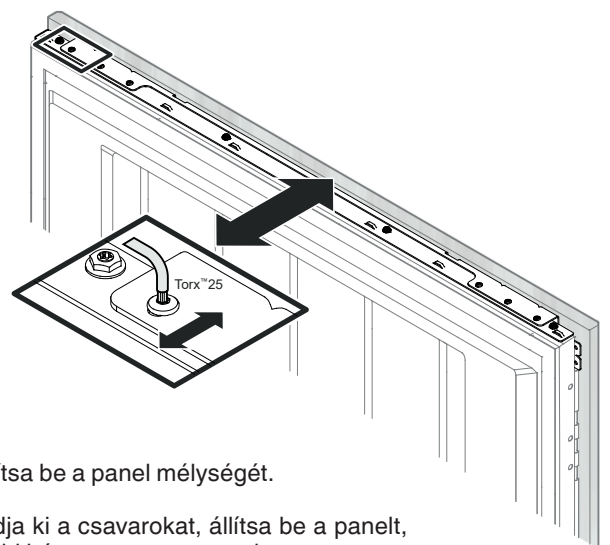


Oldja ki a hatlapú anyát és forgassa a beállítócsavarokat 15-ös Torx kulccsal.



Állítsa be a panelt vízszintesen a rögzítődombban lévő hosszfuratokkal.

Húzza meg a rögzítőanyákat.

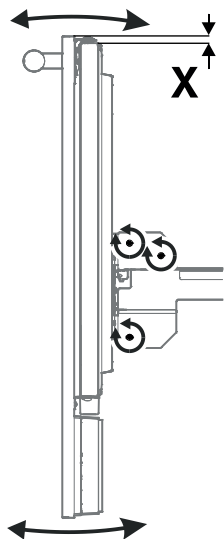
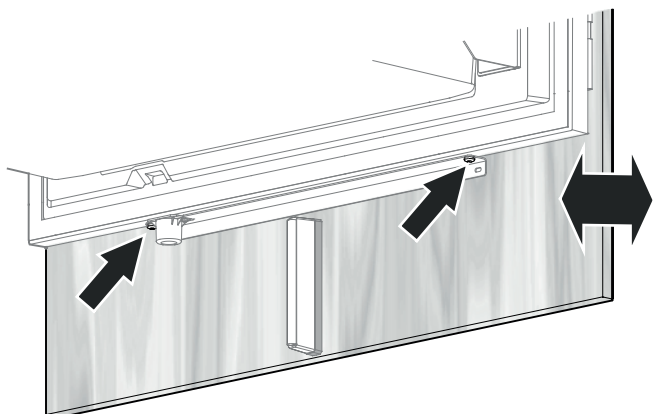


Állítsa be a panel mélységét.

Oldja ki a csavarokat, állítsa be a panelt, majd húzza meg a csavarokat.

Állítsa be alul a panel mélységét.

Oldja ki a csavarokat, állítsa be a panelt, majd húzza meg a csavarokat. Használjon 20-as Torx kulcsot.



Szükség esetén beállítható a fagyasztófiók frontja.
A fagyasztófiók frontjának megfelelő pozíciója esetén húzza meg erősen a csavarokat.
X = max. 15 mm

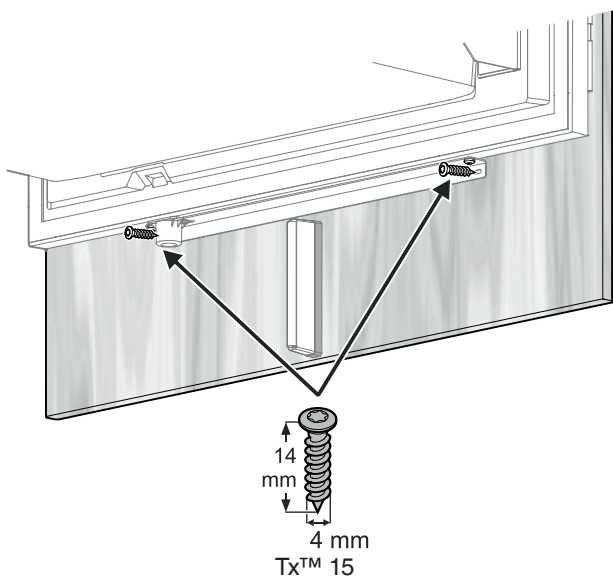
A kihúzott fagyasztófiók oldalnézete

Helyezze be a paneltartókat a panel és a készülékajtó közé, és rögzítse két darab M6 x 12-es csavarral.



Tx™ 20

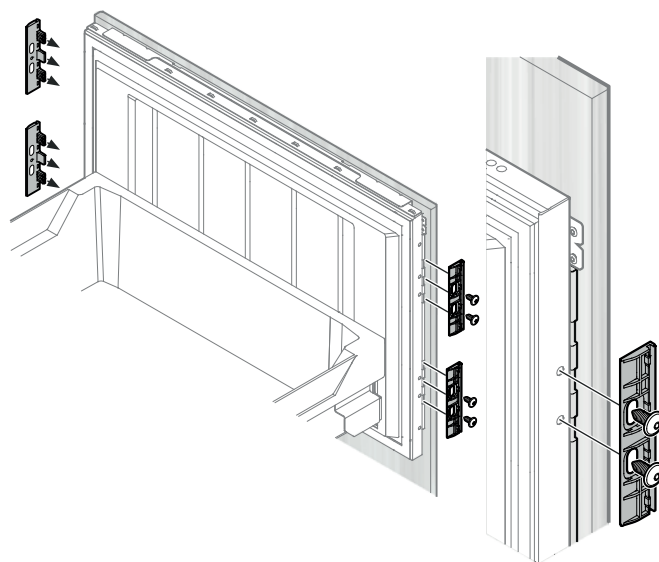
Rögzítse a panelt az alsó rögzítőfüllel két darab 4 x 14-es csavar segítségével.



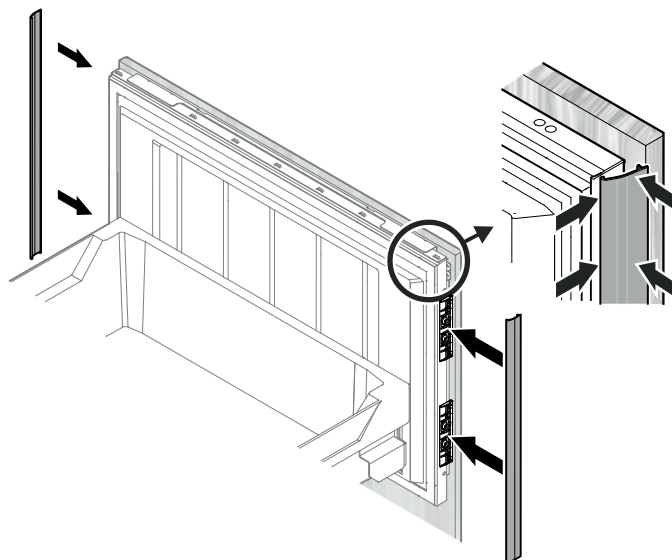
FONTOS

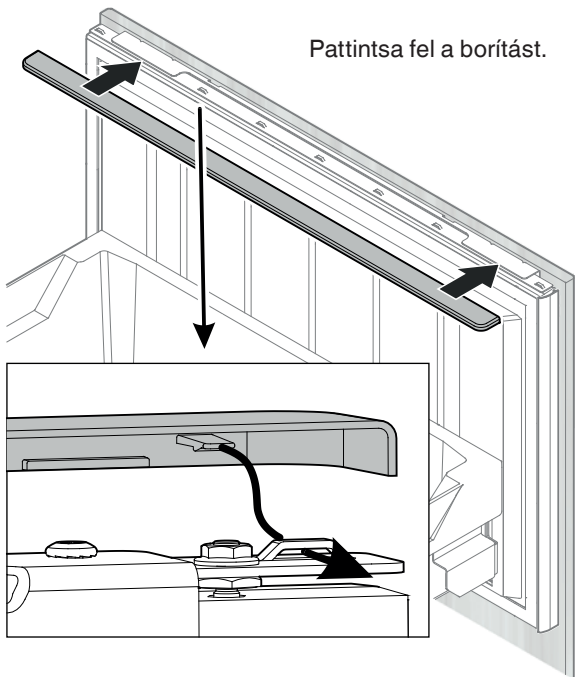
A panel sérülésének veszélye.

Vegye figyelembe a panel (keretes front) minimális vastagságát.



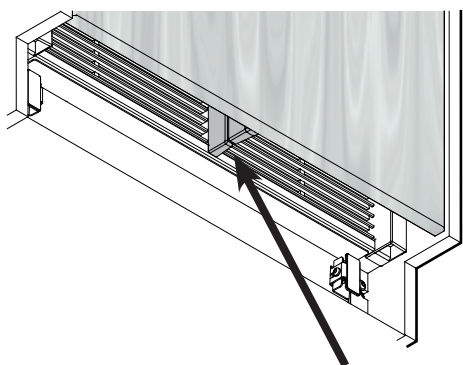
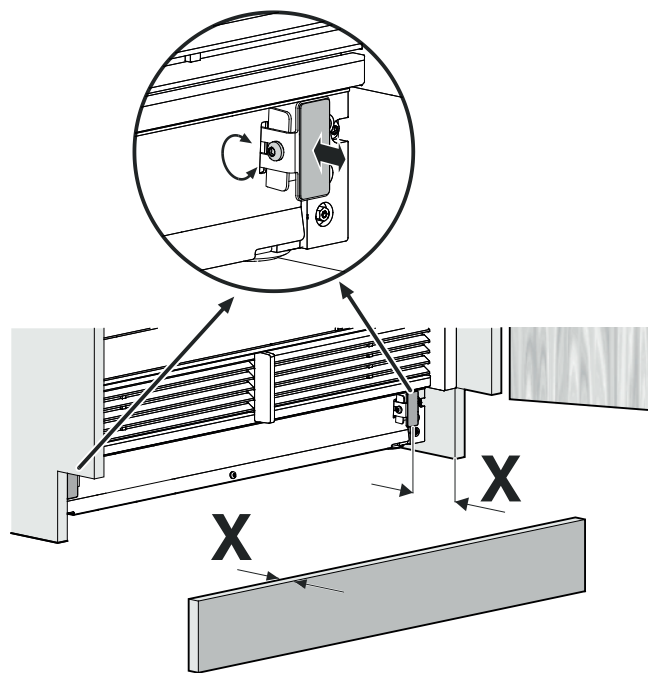
Akassza be az ajtó-takaróleceket a tartók elülső oldalán és rögzítse a hátoldalon.





Pattintsa fel a borítást.

Állítsa be a tartókat a lábazati takaróelem vastagságára.

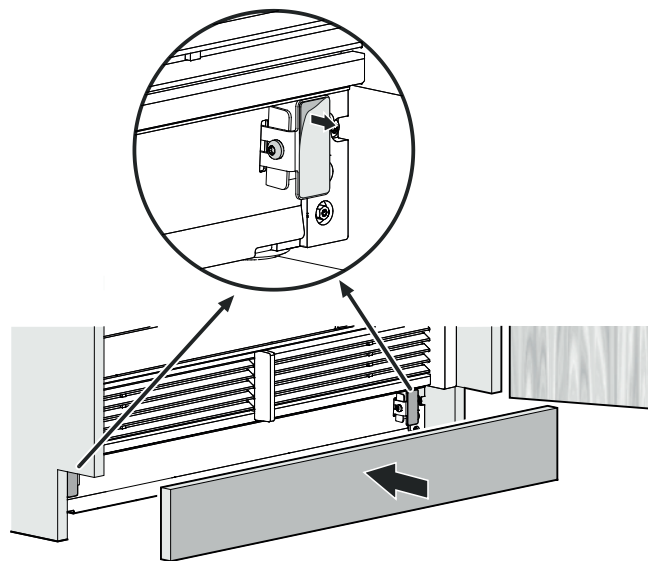


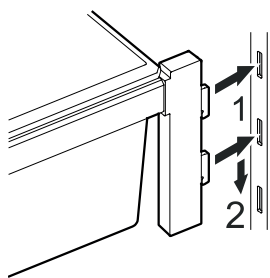
Ellenőrizze, hogy a készülék légelvlasztója és az ajtó légelvlasztója között ne legyen rés.

FONTOS

A szellőzőrács nem megfelelő felszerelése esetén rés keletkezik.

Húzza le a védőfóliát és ragassza fel a lábazati takaróelemet.





Helyezze be az ajtótartókat.

A palacktartót a rögzítőléc legalsó pozíciójába kell helyezni..

Illessze az ajtótartó kampóit a kívánt magasságban a rögzítőléc nyílásaiba és nyomja lefelé.

FONTOS

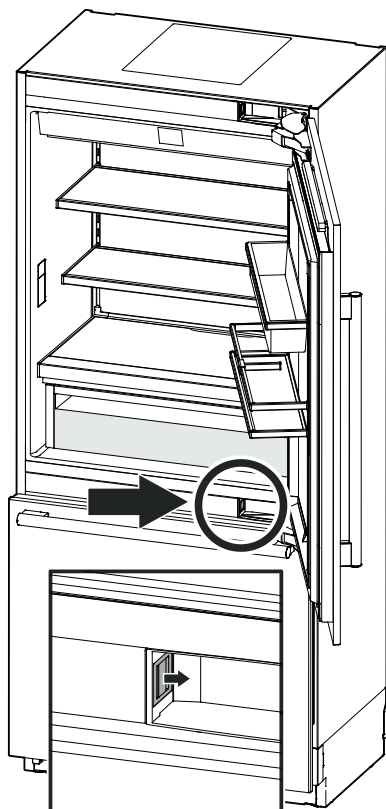
Biztosítsa, hogy minden egyes ajtótartó szabályszerűen rögzítve legyen a rögzítőlécen.

Nyissa ki a vízbetáplálás elzárószelepét és ellenőrizze a teljes rendszer tömörségét.

SmartDeviceBox (nincs minden országban mellékelve)

Töltse le a "SmartDevice" alkalmazást a mobil végkészülékre.

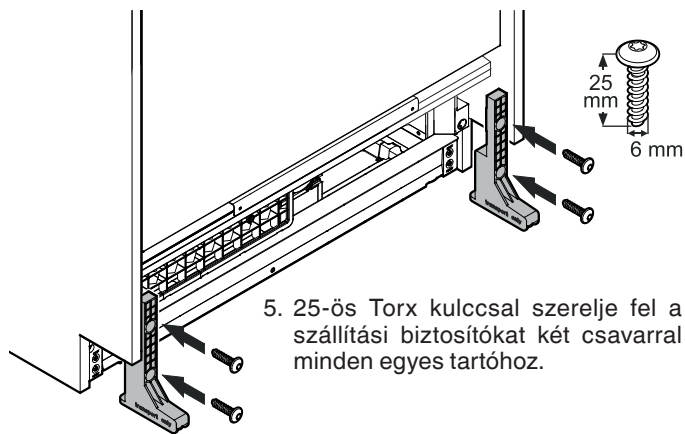
Indítsa el az alkalmazást a mobil végkészüléken és kövesse az utasításokat



A készülék fülkéből való kiszerelése esetén

Ha készüléket újból ki kell szerelni a fülkéből, akkor a következő pontokat vegye figyelembe:

1. Ürítse ki a készüléket.
2. Válassza le a készüléket a hálózatról.
3. Szerelje le az ajtópanelokat.
4. A magasságállító szerkezet segítségével engedje le a készüléket.



5. 25-ös Torx kulccsal szerelje fel a szállítási biztosítókat két csavarral minden egyes tartóhoz.

⚠ VESZÉLY!

Életveszély vagy súlyos sérülések a készülék felborulása miatt.

A készüléket nem szabad a felszerelt szállítási biztosítók nélkül eltávolítani.

Az ajtóvasalat áthelyezésére vagy az ajtó nyitási szögének 90°-ra való korlátozására vonatkozó fontos útmutatás

Az ajtóvasalat áthelyezését vagy az ajtó nyitási szögének 90°-ra való korlátozását csak szakképzett szakember végezze.

Az ajtózsanérok erős zárórugókkal vannak felszerelve. Ha a zsanér tévedésből összecsapódik, akkor ez súlyos sérülésekhez vezethet.

Az ajtó nagyon nehéz. Ne kísérelje egymaga leszerelni az ajtót.

További információkat a Liebherr ügyfélszolgálatától kaphat. Lásd a kapcsolati adatokat a kézikönyv hátoldalán.



Liebherr Hausgeräte Lienz GmbH
Dr.-Hans-Liebherr-Strasse 1
A-9900 Lienz
Österreich
www.liebherr.com

