



Upute za montažu

Quality, Design and Innovation



[home.liebherr.com/fridge-manuals](http://home.liebherr.com/fridge-manuals)



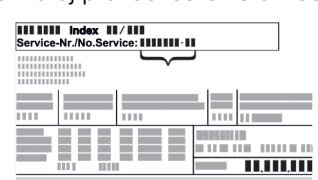






# LIEBHERR

## Sadržaj

1	Opće sigurnosne napomene.....	2
2	Uvjeti postavljanja.....	3
2.1	Mjesto postavljanja.....	3
2.2	Električni priključak.....	3
3	Dimenzije uređaja.....	3
4	Transportiranje uređaja.....	3
5	Skidanje ambalaže.....	4
6	Demontiranje transportnog osigurača.....	4
7	Montiranje ručke*.....	4
8	Montiranje ručke*.....	4
9	Postavljanje uređaja.....	4
10	Izravnavanje uređaja.....	5
11	Postavljanje više uređaja.....	5
12	Nakon postavljanja.....	5
13	Zbrinjavanje ambalaže.....	5
14	Zamjena graničnika vrata.....	5
15	Poravnavanje vrata.....	14
16	Priključivanje uređaja na opskrbu strujom.....	15

Proizvođač stalno radi na daljnjem razvoju svih tipova i modela. Stoga vas molimo da imate razumijevanja za to da zadržavamo pravo na izmjene u obliku, opremi i tehnici.

Simbol	Objašnjenje
	<p><b>Pročitati upute</b></p> <p>Kako biste se upoznali sa svim značajkama svojeg novog uređaja, pažljivo pročitajte napomene u ovom priručniku.</p>
	<p><b>Dodatne informacije na internetu</b></p> <p>Digitalne upute s dodatnim informacijama na drugim jezicima pronaći ćete na internetu s pomoću QR koda na prednjoj stranici priručnika ili unošenjem servisnog broja na adresi <a href="http://home.liebherr.com/fridge-manuals">home.liebherr.com/fridge-manuals</a>.</p> <p>Servisni broj pronaći ćete na označnoj pločici:</p>  <p style="text-align: right;"><i>Fig. Primjerni prikaz</i></p>
	<p><b>Provjeriti uređaj</b></p> <p>Provjerite sve dijelove u pogledu eventualnih oštećenja izazvanih transportom. Reklamacije uputite prodavaču ili servisnoj službi.</p>
	<p><b>Odstupanja</b></p> <p>Priručnik opisuje više modela, stoga mogu postojati odstupanja. Odjeljci koji se odnose samo na određene uređaje označeni su zvjezdicom (*).</p>
	<p><b>Upute za djelovanje i rezultati djelovanja</b></p> <p>Upute za djelovanje označene su s ▶.</p> <p>Rezultati djelovanja označeni su s ▷.</p>

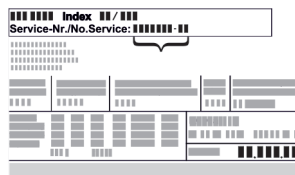
Simbol	Objašnjenje
	<p><b>Videosnimke</b></p> <p>Videosnimke o uređajima dostupne su na YouTube kanalu tvrtke Liebherr-Hausgeräte.</p>

### Licence otvorenog koda:




Uređaj sadrži softverske komponente koje rabe licence otvorenog koda. Informacije o korištenim licencama otvorenog koda možete naći ovdje: [home.liebherr.com/open-source-licences](http://home.liebherr.com/open-source-licences)

## 1 Opće sigurnosne napomene

- Pažljivo sačuvajte ove upute za montažu kako biste ih u svakom trenutku mogli konzultirati.
- Kada uređaj prosljeđujete dalje, novom vlasniku predajte i ove upute za montažu.
- Prije instalacije i uporabe pažljivo pročitajte ove upute za montažu da biste uređaj mogli propisno i sigurno upotrebljavati. Uvijek se pridržavajte sadržanih uputa, sigurnosnih napomena i upozorenja. Oni su važni da biste uređaj mogli sigurno i besprijekorno instalirati, a zatim ga upotrebljavati.
- Najprije pročitajte opće sigurnosne napomene u **priručniku za uporabu**, koje pripadaju ovom priručniku za montažu, u poglavlju „Opće sigurnosne napomene“ i pridržavajte ih se. Ako više ne možete pronaći **priručnik za uporabu**, možete **priručnik za uporabu** preuzeti na internetu unošenjem servisnog broja na adresi [home.liebherr.com/fridge-manuals](http://home.liebherr.com/fridge-manuals). Servisni broj naći ćete na označnoj pločici:



- Kada instalirati uređaj, obratite pozornost na upozorenja i druge specifične upute u drugim poglavljima:

	OPASNOST	označava neposredno opasnu situaciju koja može uzrokovati smrt ili teške tjelesne ozljede, ako se ne izbjegne.
	UPOZORENJE	označava opasnu situaciju koja može uzrokovati smrt ili teške tjelesne ozljede, ako se ne izbjegne.
	OPREZ	označava opasnu situaciju koja može uzrokovati lakše ili srednje teške tjelesne ozljede, ako se ne izbjegne.

	POZOR	označava opasnu situaciju koja može uzrokovati materijalne štete, ako se ne izbjegne.
	Uputa	označava korisne napomene i savjete.

## 2 Uvjeti postavljanja



### UPOZORENJE

Opasnost od požara zbog vlage!

Kada dijelovi koji vode struju ili mrežni priključni vod postanu vlažni, može doći do kratkog spoja.

- Uređaj je namijenjen za upotrebu u zatvorenim prostorijama. Uređaj nemojte postavljati na otvorenom ili u vlažnom području i području prskanja vodom.

### 2.1 Mjesto postavljanja



### UPOZORENJE

Curenje rashladnog sredstva i ulja!

Požar. Postojeće rashladno sredstvo ekološki je prihvatljivo, ali i zapaljivo. Postojeće ulje također je zapaljivo. Rashladno sredstvo i ulje koji cure mogu se zapaliti ako dosegnu odgovarajuće visoku koncentraciju i dođu u dodir s vanjskim izvorom topline.

- Nemojte oštetiti cijevne vodove kružnog toka rashladnog sredstva i kompresora.

- Ne postavljajte uređaj na mjesto izloženo izravnom sunčanom zračenju, pored štednjaka, radijatora i sličnog.
- Optimalno mjesto postavljanja je suha i dobro provjetravana prostorija.
- Ako se uređaj postavi u vrlo vlažnoj okolini, na vanjskog strani uređaja može se kondenzirati voda. Na mjestu postavljanja uvijek osigurajte dobro provjetranje i odzračivanje.
- Što je više rashladnog sredstva u uređaju, to veći mora biti prostor u kojem se uređaj nalazi. U premalim prostorima može nastati zapaljiva smjesa plina i zraka u slučaju istjecanja. Za svakih 8 g rashladnog sredstva prostor za postavljanje mora biti velik najmanje 1 m<sup>3</sup>. Informacije o sadržanom rashladnom sredstvu navedene su na označnoj pločici u unutrašnjosti uređaja.
- Pod na mjestu postavljanja mora biti vodoravan i ravan.
- Mjesto postavljanja mora biti dovoljno nosivo za masu uređaja i maksimalno uskladištene robe.
- Nije dopušten rad u potencijalno eksplozivnim područjima.

### 2.2 Električni priključak

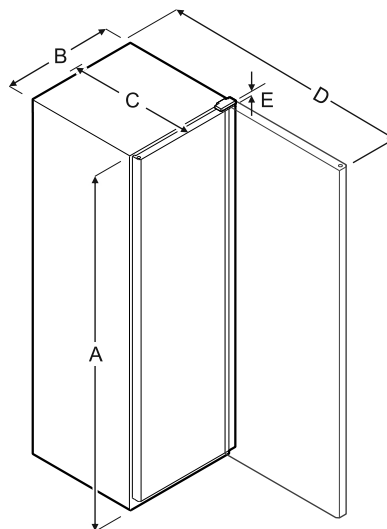


### UPOZORENJE

Opasnost od požara zbog nestručnog postavljanja!

- Pripazite na to da se ispod uređaja ne zaglavi mrežni kabel kada postavljate uređaj.
- Uređaj treba postaviti tako da ne dodiruje utikač ili mrežni kabel.
- U utičnice u prostoru stražnje strane uređaja nemojte priključivati nikakve uređaje.
- Višestruke utičnice ili razdjelne letvice i drugi električni uređaji (kao što su halogeni transformatori) **nemojte** postavljati i upotrebljavati na stražnjoj strani uređaja.

## 3 Dimenzije uređaja



	A	B	C	D	E
WPbl 4201 WSbl 4201	1284 mm	600 mm	763 mm	1323 mm	23 mm
WPbl 4601 WSbl 4601	1484 mm	600 mm	763 mm	1323 mm	23 mm
WPbl 5001 WPbli 5031 WSbl 5001 WSbli 5031	1684 mm	600 mm	763 mm	1323 mm	23 mm
WPbl 5231 WPbli 5231 WSbli 5231	1884 mm	600 mm	763 mm	1323 mm	23 mm
WSbl 7731 WSbli 7731	2044 mm	750 mm	763 mm	1473 mm	23 mm

A = Visina uređaja s nožicama/kotačićima/šarkama

B = Širina uređaja bez ručke

C = Dubina uređaja bez ručke

D = Dubina uređaja s otvorenim vratima

E = Visina šarke

## 4 Transportiranje uređaja



### UPOZORENJE

Opasnost od ozljeđivanja krhotinama stakla!\*

Pri transportu na visini većoj od 1500 m komadi stakla mogu uništiti vrata. Slomljeni komadi imaju oštre rubove i mogu uzrokovati teške ozljede.

- Poduzmite prikladne mjere zaštite.

**Pri transportu uređaja vodite računa o sljedećem:**

- Uređaj transportirajte uspravno.
- Uređaj transportirajte uz pomoć dvije osobe.

**Prilikom prvog stavljanja u pogon:**

- Uređaj transportirajte zapakiran.

**Prilikom transporta uređaja nakon prvog stavljanja u pogon (npr. preseljenja ili čišćenja):**

# Skidanje ambalaže

- ▶ Ispraznite uređaj.
- ▶ Osigurajte vrata od neželjenog otvaranja.

## 5 Skidanje ambalaže

U slučaju oštećenja obavezno se prije priključivanja uređaja informirajte kod dobavljača.

- ▶ Provjerite postoje li na uređaju i ambalaži oštećenja izazvana transportom. Naslušajte li bilo kakva oštećenja, odmah se obratite dobavljaču.
- ▶ Uklonite sve materijale sa stražnje strane ili s bočnih stijenki uređaja koji mogu ometati ispravno postavljanje te prozračivanje i odzračivanje.
- ▶ Skinite sve zaštitne folije s uređaja. Ne koristite pritom oštre ili šiljate predmete!

## 6 Demontiranje transportnog osigurača

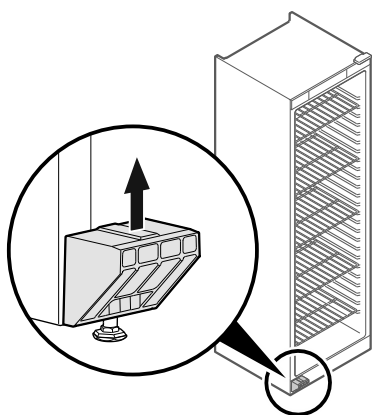


Fig. 1

- ▶ Skinite transportni osigurač prema gore.
- ▷ Osnovni držač ostaje na uređaju.

## 7 Montiranje ručke\*

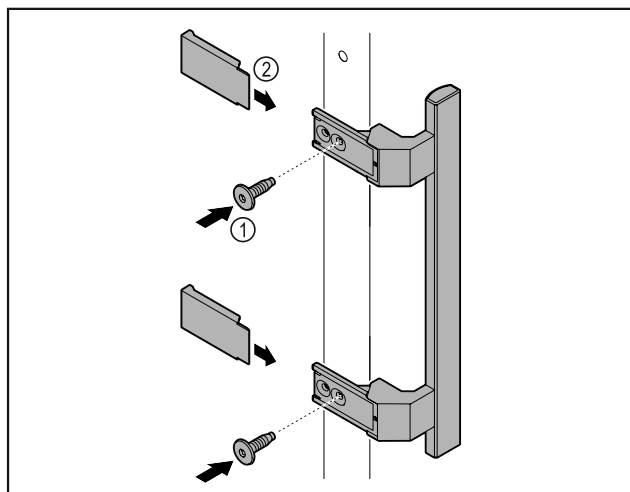


Fig. 2

- ▶ Montirajte ručku iz vrećice s priborom s pomoću priloženih vijaka Fig. 2 (1) na vrata.
- ▶ Postavite poklopac Fig. 2 (2).

## 8 Montiranje ručke\*

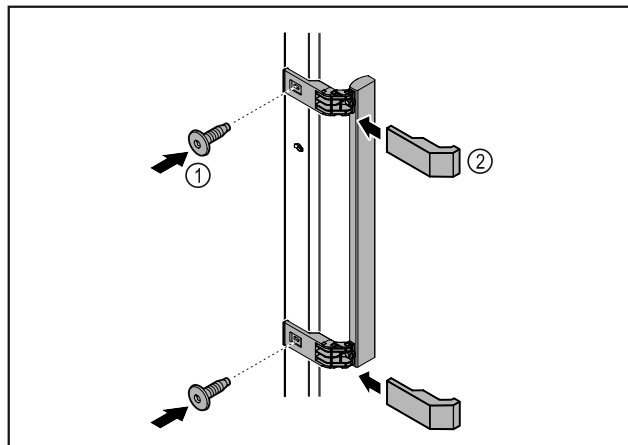


Fig. 3

- ▶ Montirajte ručku iz vrećice s priborom s pomoću priloženih vijaka Fig. 3 (1) na vrata.
- ▶ Postavite poklopac Fig. 3 (2).

## 9 Postavljanje uređaja



### OPREZ

Opasnost od ozljeda i oštećenja!

- ▶ Postavite uređaj uz pomoć 2 osobe.



### OPREZ

Opasnost od ozljeda i oštećenja!

Vrata mogu udarati o zid i time se oštetiti. U slučaju staklenih vrata oštećeno staklo može uzrokovati ozljede!

- ▶ Zaštitite vrata od udaranja o zid. Postavite graničnike vrata, npr. pustene graničnike, na zid.

- ▶ Priključite sve potrebne komponente (na primjer električni kabel) na stražnju stranu uređaja i provedite ih na stranu.

### Uputa

Kabli se mogu oštetiti!

- ▶ Ne ugnavljajte kabel prilikom guranja natrag.

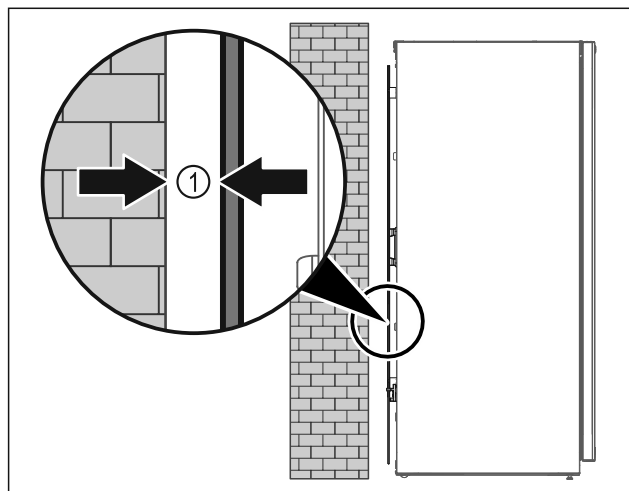


Fig. 4

- ▶ Uređaj je moguće postaviti ili slobodno u prostoriji ili izravno na zid na najmanjoj udaljenosti od 5 mm Fig. 4 (1).

## 10 Izravnavanje uređaja

### POZOR

- Deformiranje trupa uređaja i vrata se ne zatvaraju.
- ▶ Izravnavajte uređaje vodoravno i okomito.
  - ▶ Kompenzirajte neravnine na podu s pomoću nožica.



### UPOZORENJE

- Neispravno namještanje visine nožica!  
Teške do smrtonosne ozljede. Zbog neispravnog namještanja visine donji dio nožice može se otpustiti, a uređaj se može nagnuti.
- ▶ Ne odvrtite nožicu predaleko.

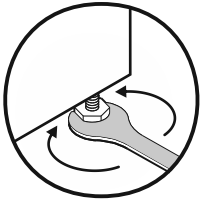


Fig. 5

### Podizanje uređaja:

- ▶ Okrećite nožicu nadesno.

### Spuštanje uređaja:

- ▶ Okrećite nožicu nalijevo.

## 11 Postavljanje više uređaja

### POZOR

Opasnost od oštećenja zbog kondenzirane vode između bočnih stjenki!

- ▶ Ne postavljajte uređaj izravno pored nekog drugog hladnjaka.
- ▶ Postavite uređaj na međusobnom razmaku od 3 cm.
- ▶ Postavite više uređaja jedan pored drugog samo do temperatura od 35 °C i 65 % vlažnosti zraka.
- ▶ Pri većoj vlažnosti zraka povećajte razmak između uređaja.

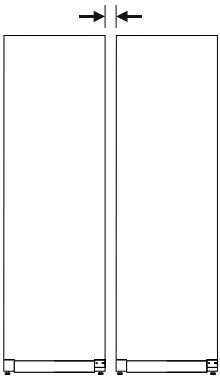


Fig. 6 Postavljanje jedan pored drugog

### Uputa

Oprema za postavljanje jedan pored drugog dostupan je kao pribor od servisne službe tvrtke Liebherr.

## 12 Nakon postavljanja

- ▶ Skinite zaštitne folije. \*
- ▶ Očistite uređaj.
- ▶ Po potrebi: dezinficirajte uređaj.
- ▶ Sačuvajte fakturu kako biste u slučaju servisnih usluga na raspolaganju imali podatke o uređaju i distributeru.

## 13 Zbrinjavanje ambalaže



### UPOZORENJE

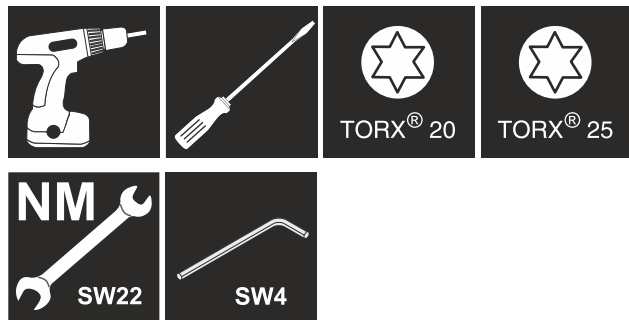
- Opasnost od gušenja ambalažnim materijalom i folijama!
- ▶ Nemojte ostaviti djecu da se igraju ambalažnim materijalom.

Pakovanje je proizvedeno od reciklažnog materijala:

- valovitog kartona/kartona
- Dijelovi od pjenastog polistirola
- Folije i vrećica od polietilena
- trake za omatanje od polipropilena
- drvenog okvira s čavlima i ploče od polietilena\*
- ▶ Odnosite ambalažni materijal na službeno sabirno mjesto.

## 14 Zamjena graničnika vrata

### Alat



### UPOZORENJE

Opasnost od ozljeda zbog nestručne promjene smjera okretanja vrata!

- ▶ Zatražite samo od stručnjaka da obavi promjenu smjera okretanja vrata.



### UPOZORENJE

Opasnost od ozljeda i materijalne štete zbog velike mase vrata!

- ▶ Obavite prepravak samo ako možete nositi masu od 25 kg.
- ▶ Obavite prepravak samo s pomoću dvije osobe.

### POZOR

Dijelovi pod naponom!  
Oštećenje električnih komponenata.

- ▶ Izvucite električni utikač prije obavljanja promjene smjera okretanja vrata.
- ▶ Otvorite vrata.

# Zamjena graničnika vrata

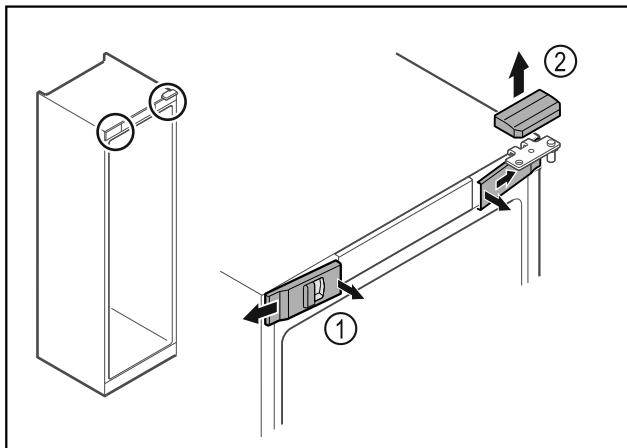


Fig. 7\*

- ▶ Izvadite prednje poklopce Fig. 7 (1) iznutra i skinite ih na stranu.\*
- ▶ Skinite gornji poklopac Fig. 7 (2) prema gore.\*

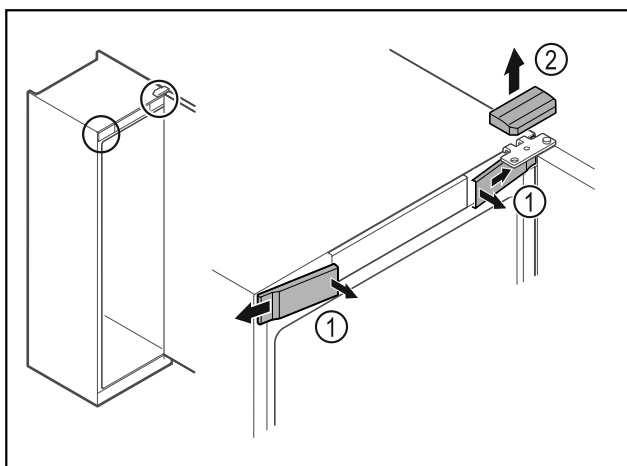


Fig. 8\*

- ▶ Izvadite prednje poklopce Fig. 8 (1) iznutra i skinite ih na stranu.\*
- ▶ Skinite gornji poklopac Fig. 8 (2) prema gore.\*

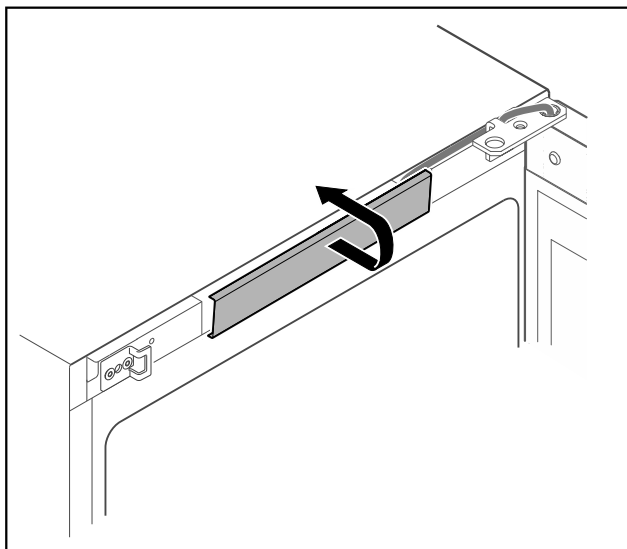


Fig. 9

- ▶ Odvojite srednji poklopac i skinite ga.

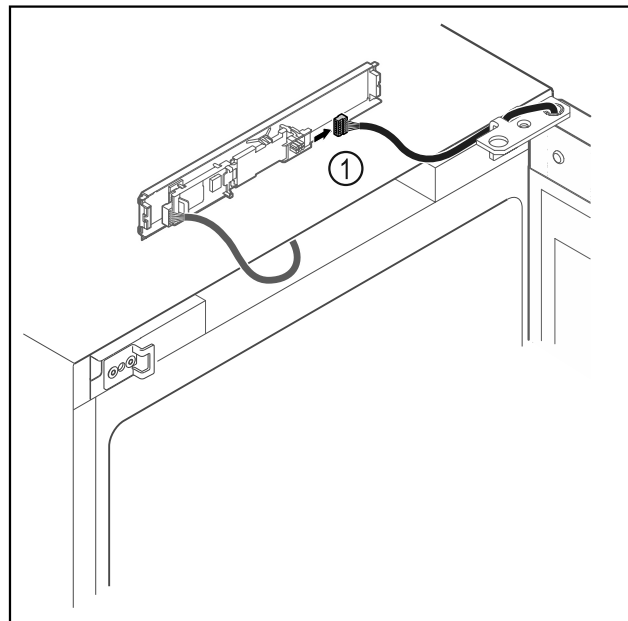


Fig. 10

- ▶ Odvojite utikač Fig. 10 (1) od tiskane pločice.

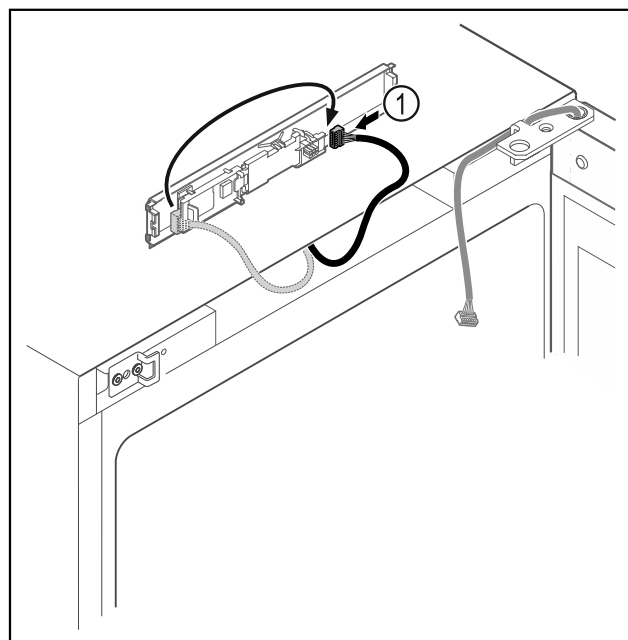


Fig. 11

- ▶ Ponovno spojite utikač Fig. 11 (1) na tiskanu pločicu.

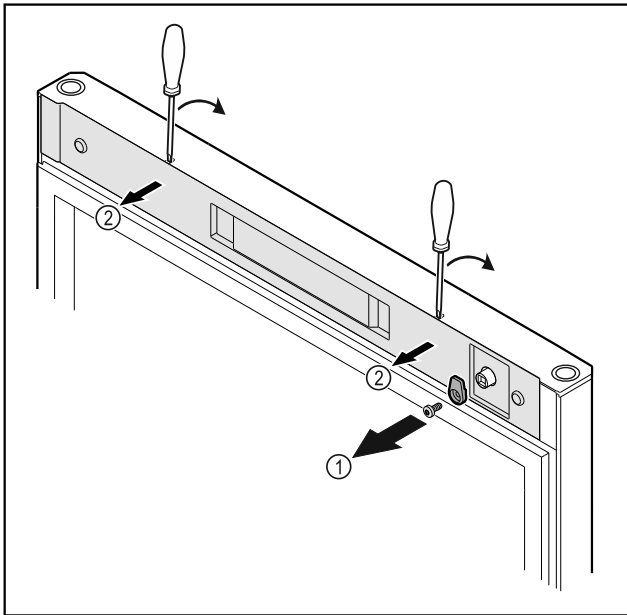


Fig. 12 \*

- ▶ Odvrnite kuke za zatvaranje Fig. 12 (1)\*
- ▶ Odvojite poklopac Fig. 12 (2) malim odvijačem i skinite ga.\*

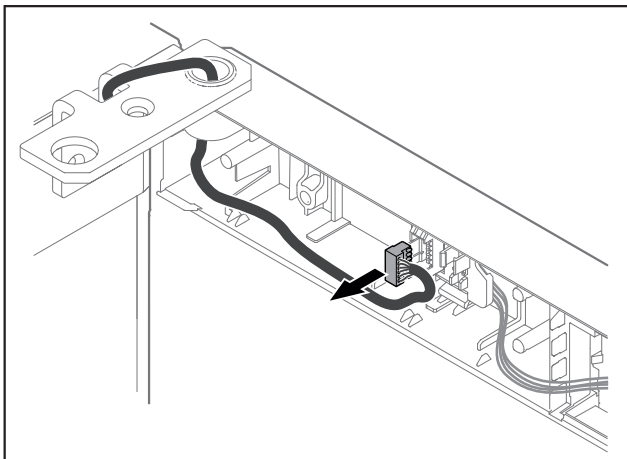


Fig. 13

- ▶ Izvadite utikač iz držača utikača.

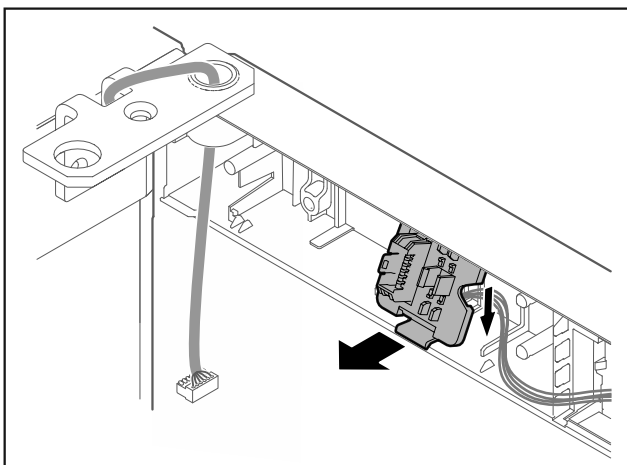


Fig. 14 Položaj ugradnje držača utikača može se rotirati za 180°.

- ▶ Skinite držač utikača.

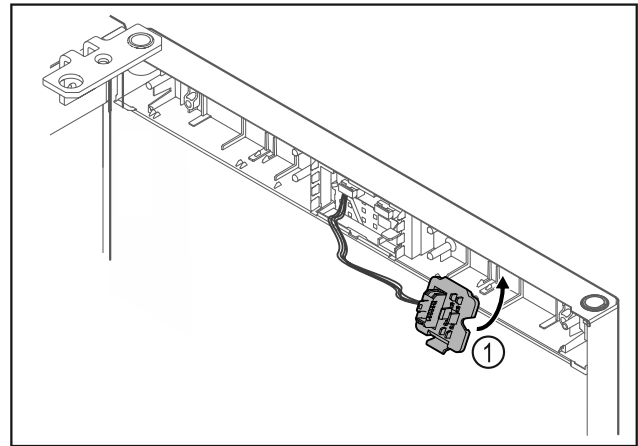


Fig. 15

- ▶ Uglavite držač utikača Fig. 15 (1) na suprotnu stranu.

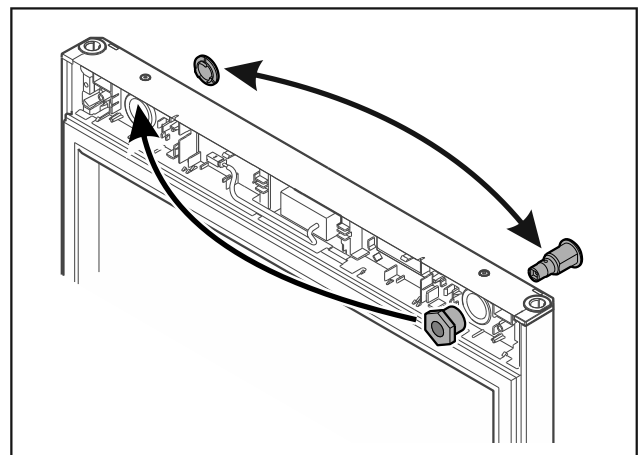


Fig. 16 \*

- ▶ Postavite bravu i poklopac na suprotnu stranu.\*
- ili-

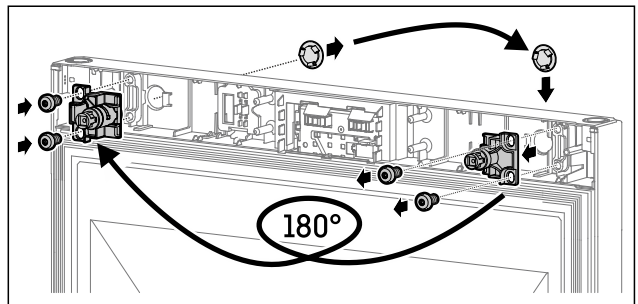


Fig. 17

- ▶ Postavite bravu i poklopac na suprotnu stranu.\*

## POZOR

Opasnost od ozljeda zbog ispadanja vrata!

- ▶ Čvrsto držite vrata.

# Zamjena graničnika vrata

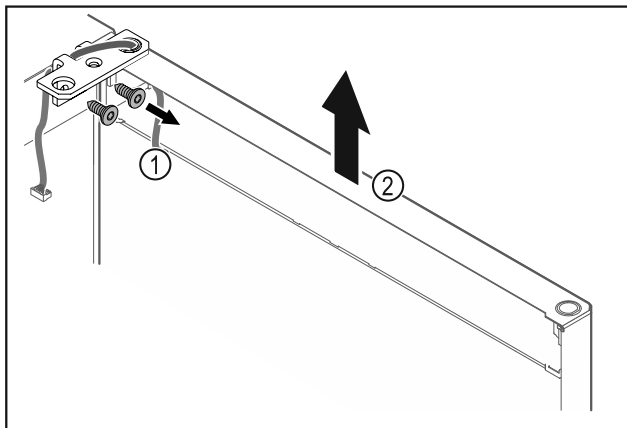


Fig. 18

- ▶ Odvrtite kutne šarke Fig. 18 (1).
- ▶ Dignite vrata s kutnim šarkama Fig. 18 (2) cca 200 mm ravno prema gore i skinite ih.
- ▶ Oprezno položite vrata na meku podlogu.

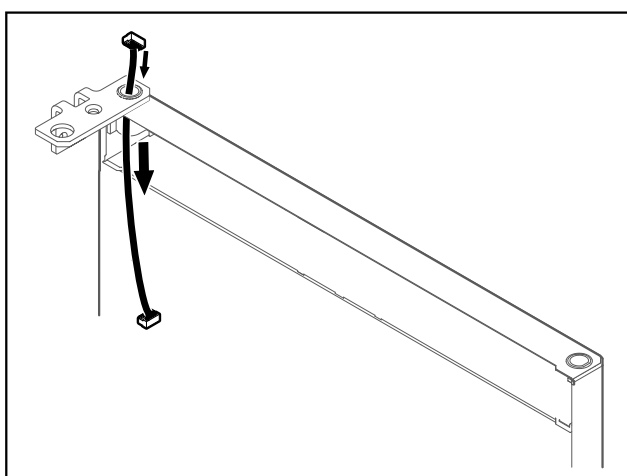


Fig. 19

- ▶ Oprezno izvucite kabel.

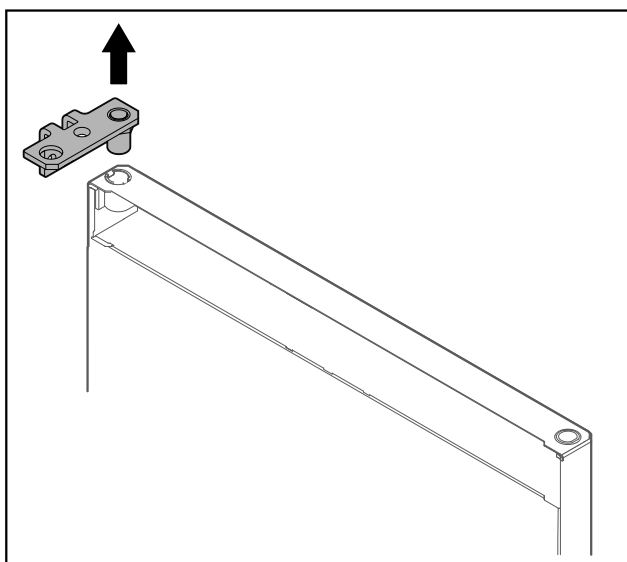


Fig. 20

- ▶ Izvucite kutne šarke.

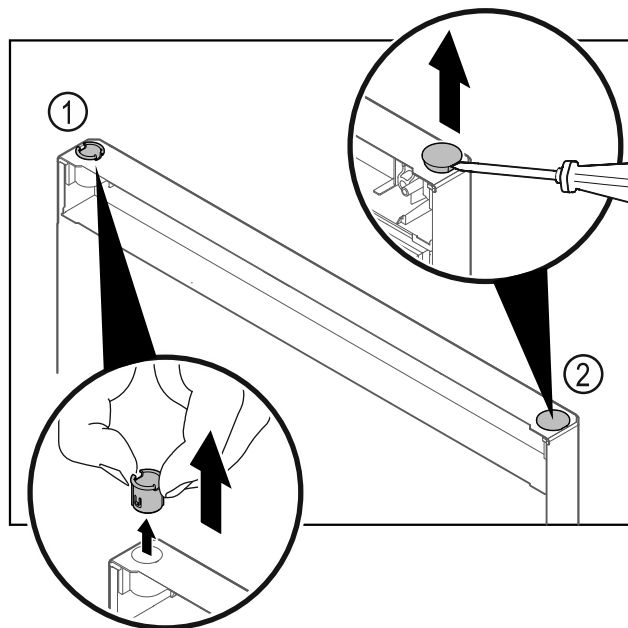


Fig. 21

- ▶ Izvucite čahuru šarke Fig. 21 (1) prstima.
- ▶ Odvijačem s ravnom glavom oprezno podignite čep Fig. 21 (2) i izvadite ga.

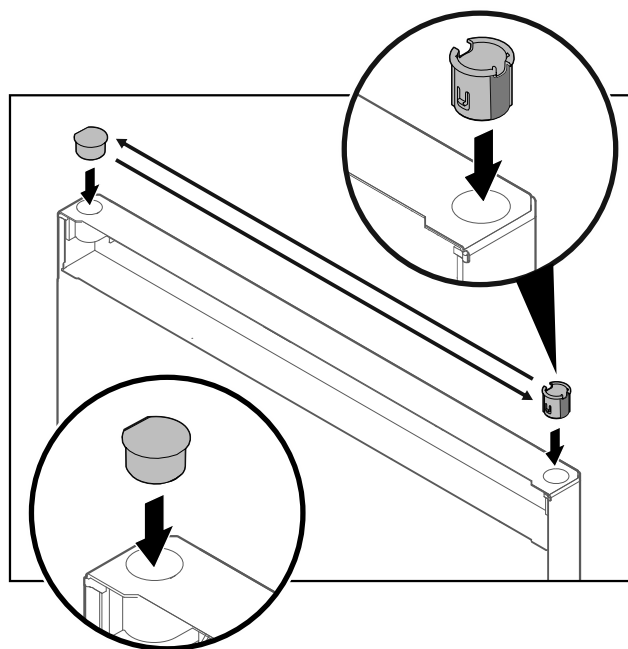


Fig. 22

- ▶ Umetnite čahuru šarke i čep na suprotnu stranu (ravne strane usmjerene su prema van).



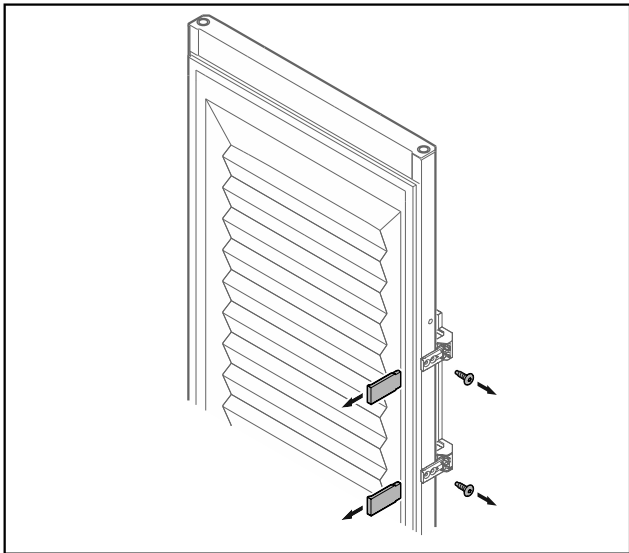


Fig. 23 Ispunjena vrata\*

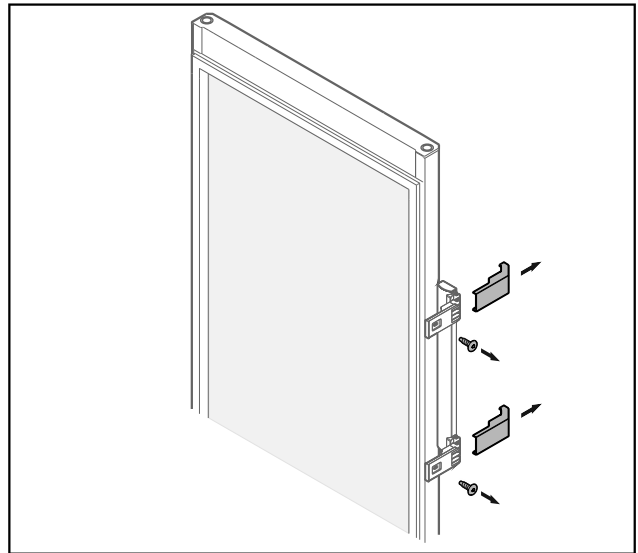


Fig. 24 Staklena vrata\*

- ▶ Skinite maske.
- ▶ Odvrnite ručku.

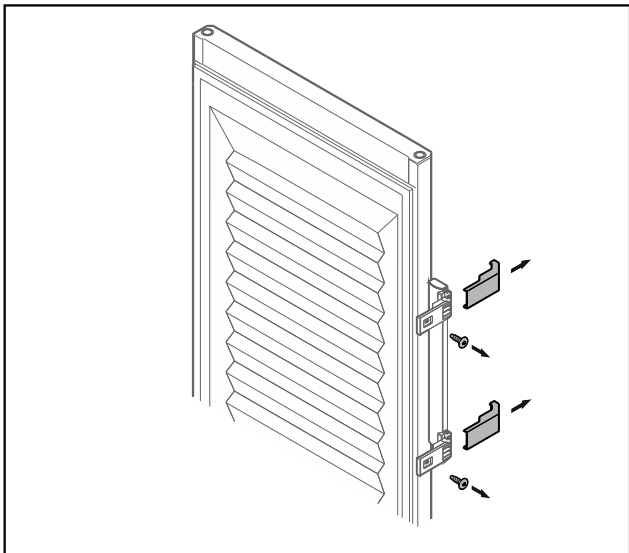
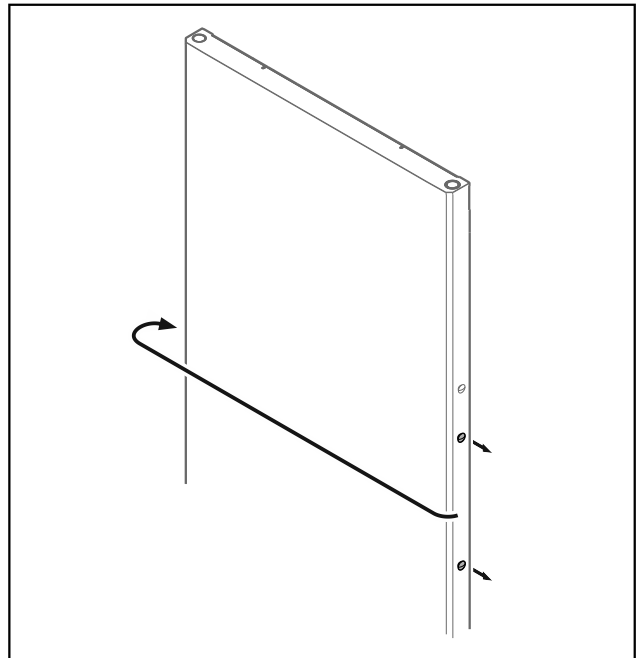


Fig. 23 Ispunjena vrata\*



- Fig. 25
- ▶ Premjestite čep na suprotnu stranu.

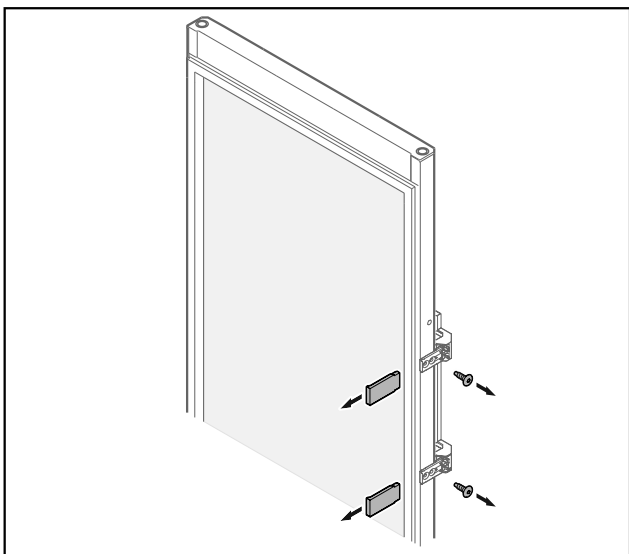


Fig. 24 Staklena vrata\*

# Zamjena graničnika vrata

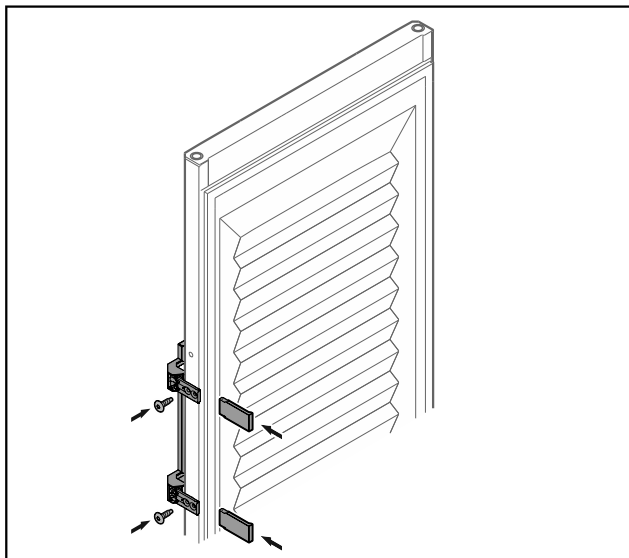


Fig. 26 Ispunjena vrata\*

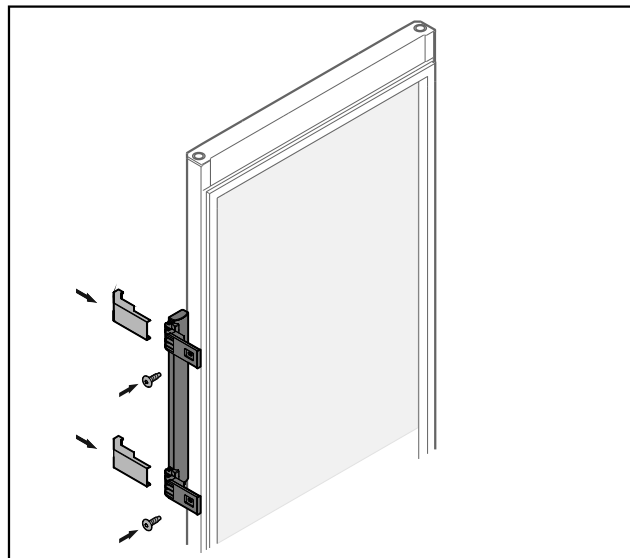


Fig. 27 Staklena vrata\*

- ▶ Navrnite ručku na suprotnu stranu.
- ▶ Postavite maske.

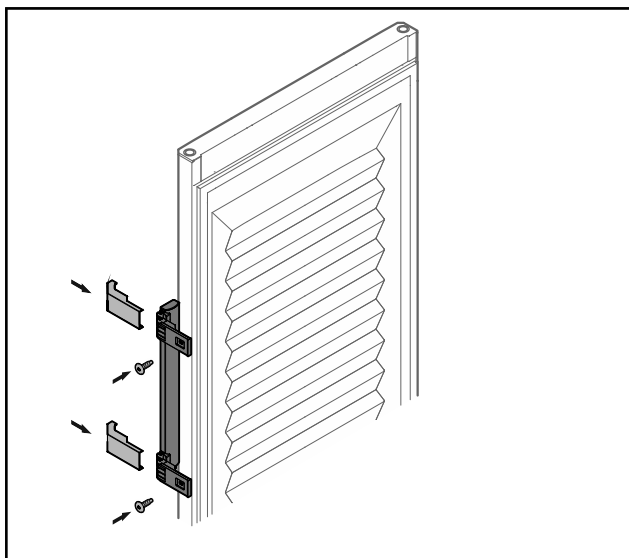


Fig. 26 Ispunjena vrata\*

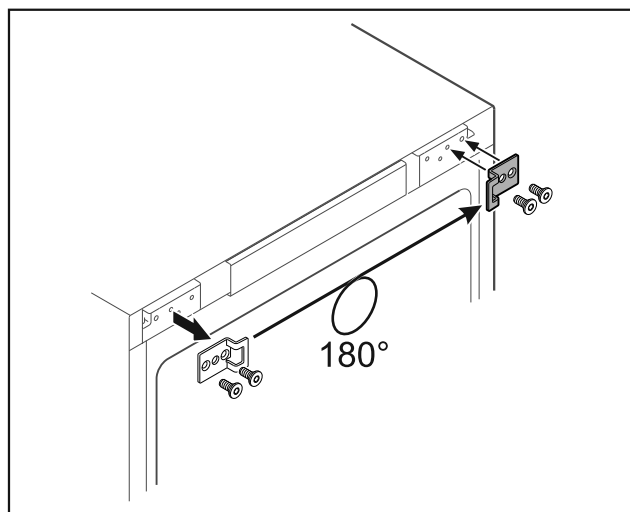


Fig. 28 \*

- ▶ Premjestite zaporni kutnik na suprotnu stranu.\*

## Uputa

Rupe su označene i valja ih probiti s pomoću samoreznih vijaka.\*

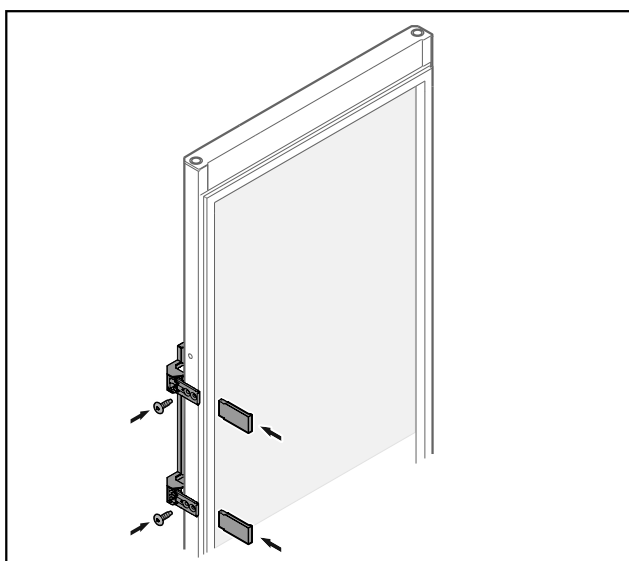


Fig. 27 Staklena vrata\*

# Zamjena graničnika vrata

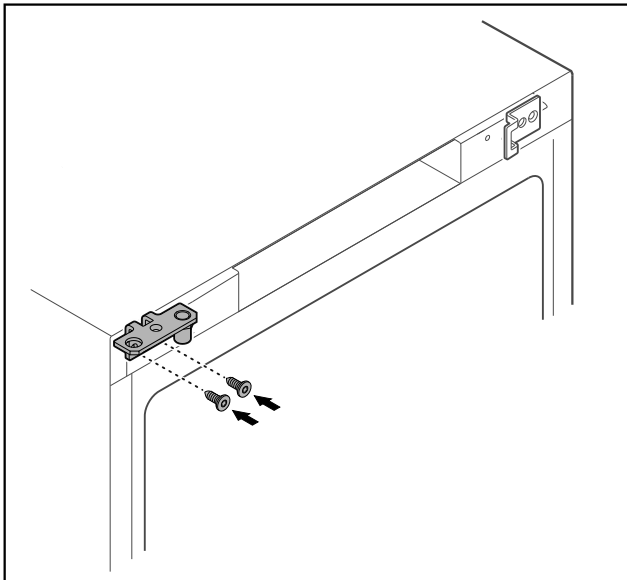


Fig. 29 \*

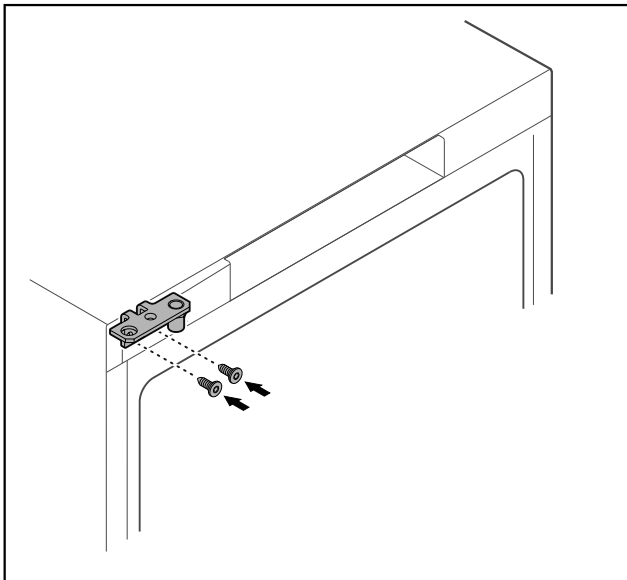


Fig. 30 \*

- ▶ Premjestite kutne šarke na suprotnu stranu.



## UPOZORENJE

Opasnost od ozljeda i materijalne štete zbog ispadanja vrata!

- ▶ Pritegnite ležajni svornjak propisanim okretnim momentom.

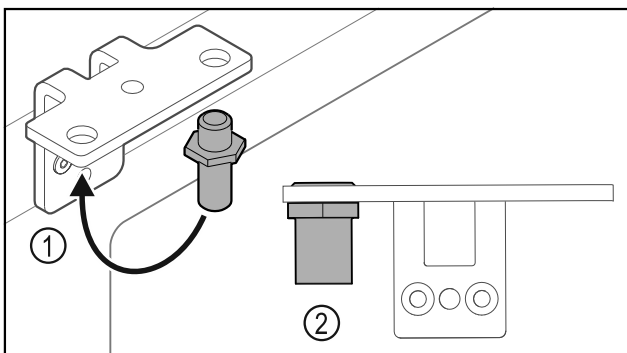


Fig. 31

- ▶ Premjestite svornjake Fig. 31 (1) u kutnim šarkama.

- ▶ Pritegnite svornjake Fig. 31 (2) okretnim momentom od 12 Nm.
- ▶ Ponovno odvrnite kutne šarke.

## POZOR

Opasnost od ozljeda zbog napetih opruga!

- ▶ Ne rastavljajte sustav zatvaranja vrata Fig. 32 (1).

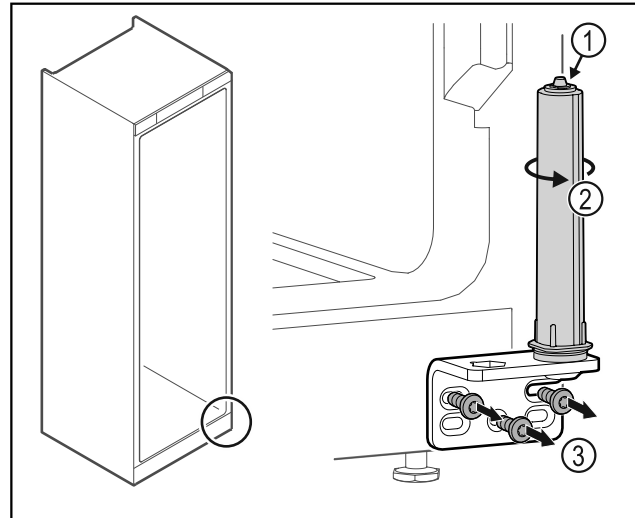


Fig. 32

- ▶ Okrećite sustav zatvaranja Fig. 32 (2) dok ne klikne.
- ▶ Napetost u sustavu zatvaranja je otpuštena.
- ▶ Odvrnite kutne šarke Fig. 32 (3).

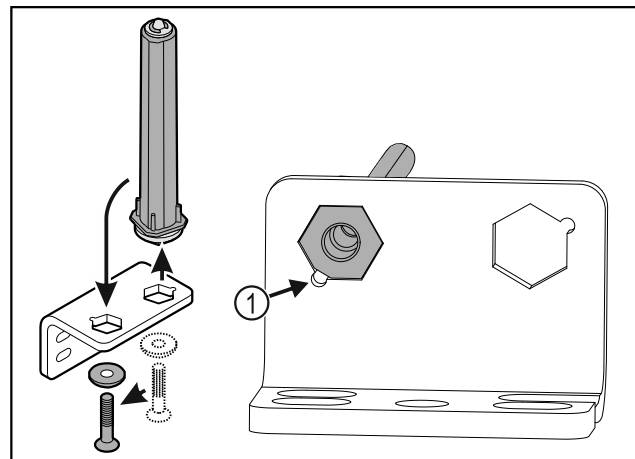


Fig. 33

- ▶ Premjestite sustav zatvaranja vrata u kutnim šarkama.
  - ▶ Pobrinite se za to da je prilikom umetanja zakošenje na svornjaku Fig. 33 (1) usmjereno prema okrugloj rupi.
- ili-

## Uputa

Pogrešan raspored pločica za namještenje visine. Više nije moguće dovoljno pričvrstiti maticu.

- ▶ Pločica se mora uglaviti na donjoj strani sustava zatvaranja.

# Zamjena graničnika vrata

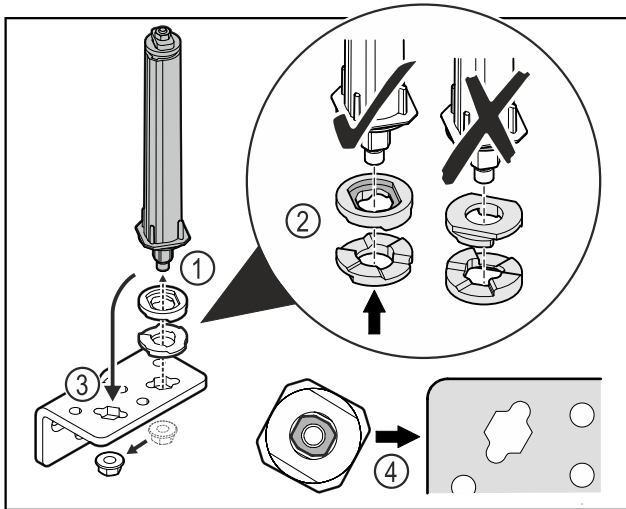


Fig. 34

- ▶ Otpustite maticu i skinite sustav zatvaranja vrata Fig. 34 (1).
- ▶ Pazite na ispravno poravnanje pločica za namještanje visine Fig. 34 (2).
- ▶ Premjestite sustav zatvaranja vrata u kutnim šarkama i pričvrstite ga maticom Fig. 34 (3).
- ▶ Pri umetanju pazite na ispravno poravnanje sustava zatvaranja vrata Fig. 34 (4).

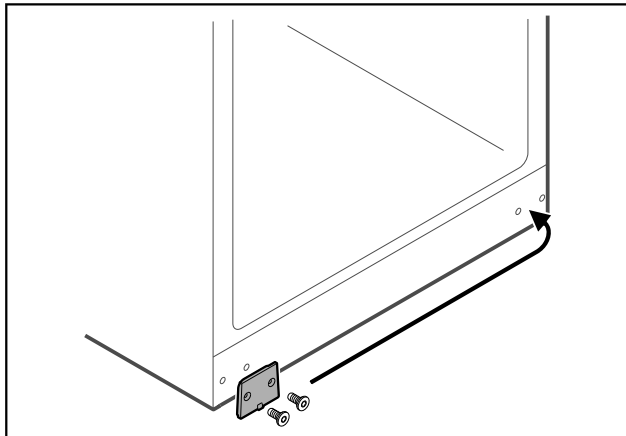


Fig. 35

- ▶ Premjestite pokrovnu ploču na suprotnu stranu.

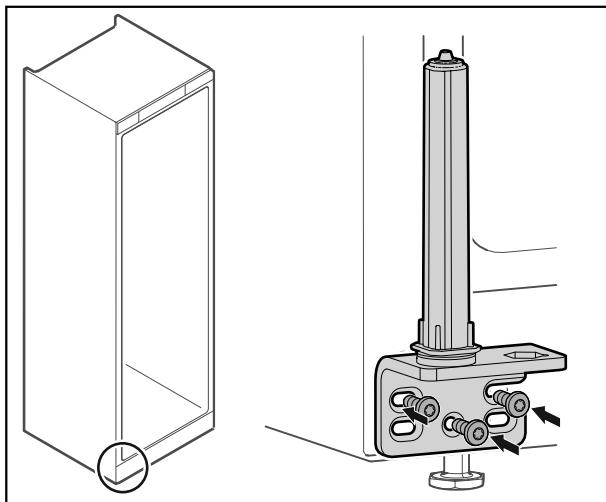


Fig. 36

- ▶ Navrnite kutne šarke na suprotnu stranu.

## Uputa

Ispravno usmjerenje i napetost važni su za funkcioniranje sustava zatvaranja.

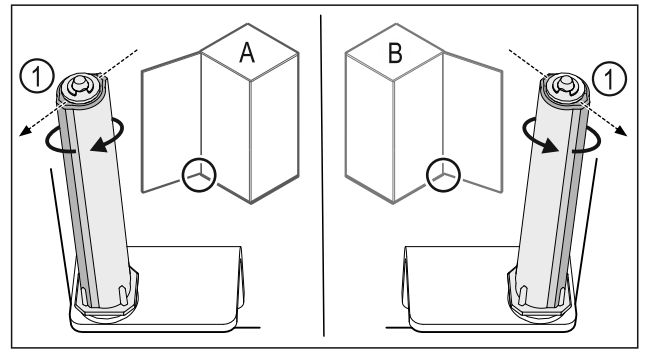


Fig. 37 Okretanje nalijevo (A) / okretanje nadesno (B)

- ▶ Okrećite sustav zatvaranja do kraja dok lamela sustava zatvaranja Fig. 37 (1) ne bude usmjerena prema van.
- ▶ Sustav zatvaranja automatski ostaje u tom položaju.
- ▶ Sustav zatvaranja je izravan i napregnut.

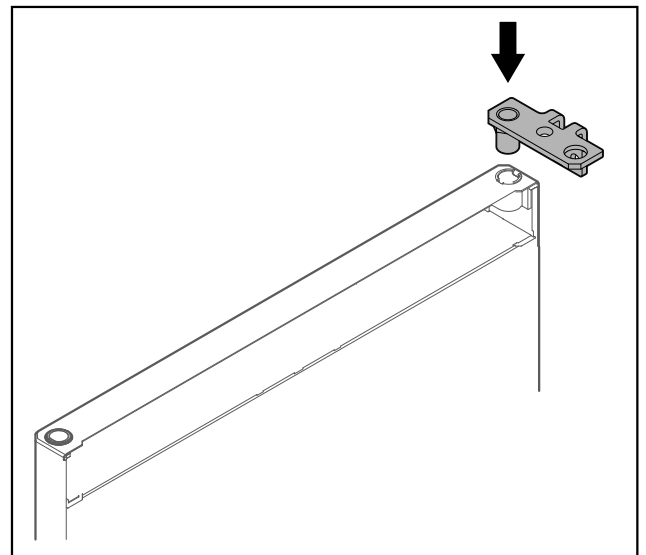


Fig. 38

- ▶ Umetnite kutne šarke u vrata.

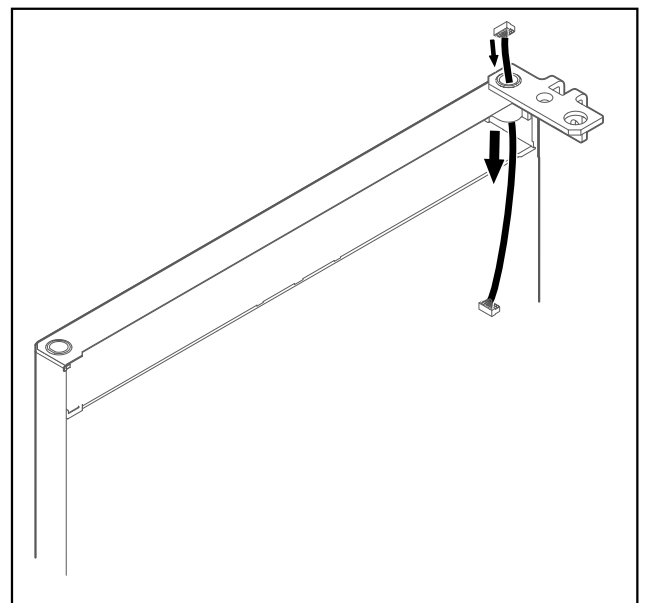


Fig. 39

- ▶ Oprezno utaknite kabel.

## POZOR

Opasnost od ozljeda zbog ispadanja vrata!

- ▶ Čvrsto držite vrata.

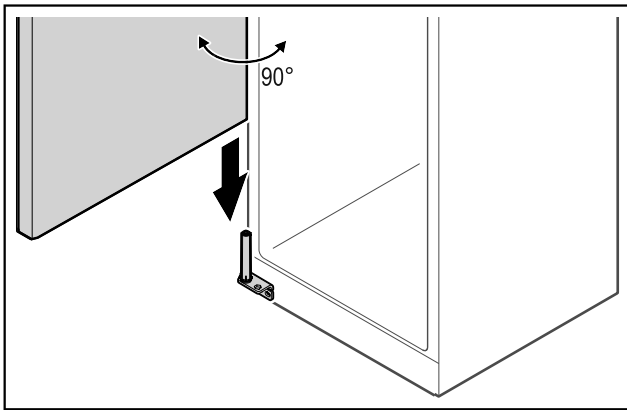


Fig. 40

- ▶ Podignite vrata s poda uz pomoć druge osobe.
- ▶ Oprezno natakните vrata otvorena pod kutom od 90° na sustav zatvaranja.

## POZOR

Materijalne štete zbog pogrešne montaže!

- ▶ Ne stežite kabel prilikom montiranja kutnih šarka.

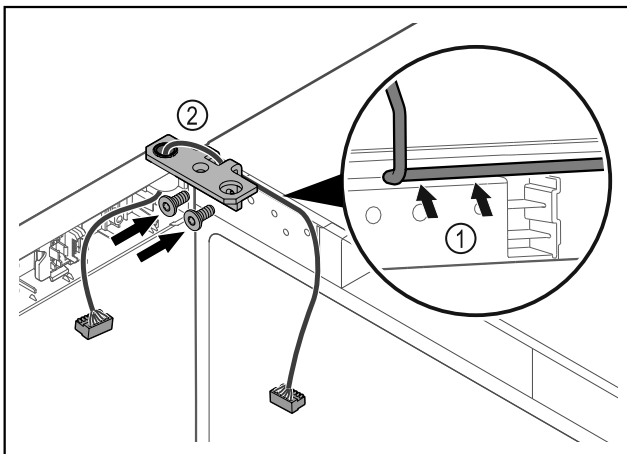


Fig. 41

- ▶ Provedite kabel kroz izrez na kutnoj šarci i oprežno ga položite Fig. 41 (1).
- ▶ Navrnite kutne šarke Fig. 41 (2).

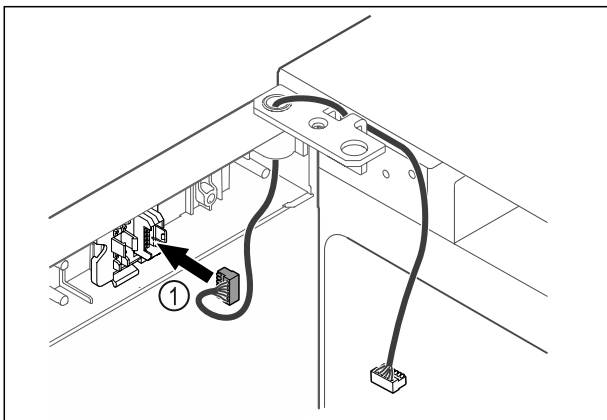


Fig. 42

- ▶ Utakните utikač Fig. 42 (1) u držač utikača.

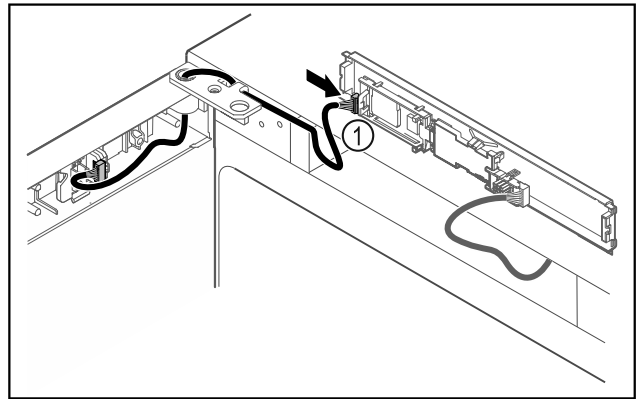


Fig. 43

- ▶ Natakните utikač Fig. 43 (1) na tiskanu pločicu.

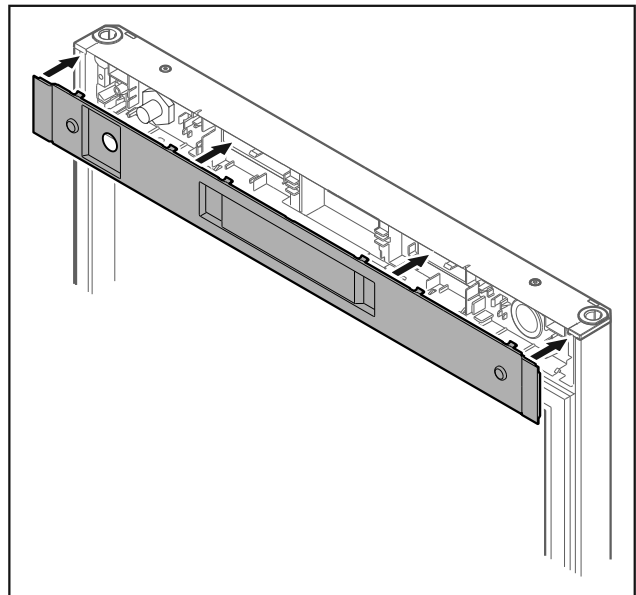


Fig. 44 \*

- ▶ Stavite poklopac.\*

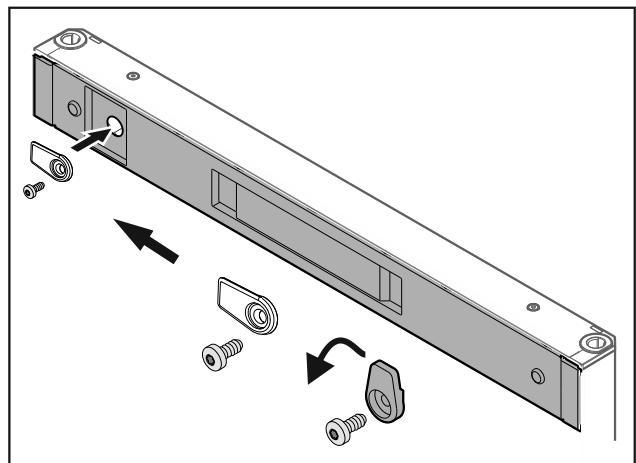


Fig. 45 \*

- ▶ Navrnite kuke za zatvaranje.\*

# Poravnavanje vrata

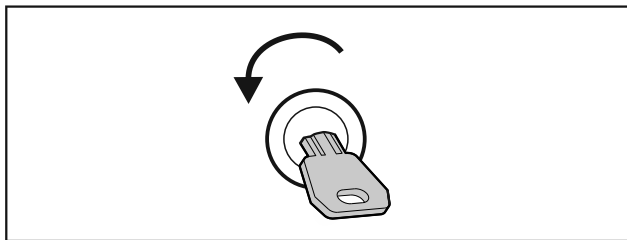


Fig. 46 \*

- ▶ Otvorite vrata.\*

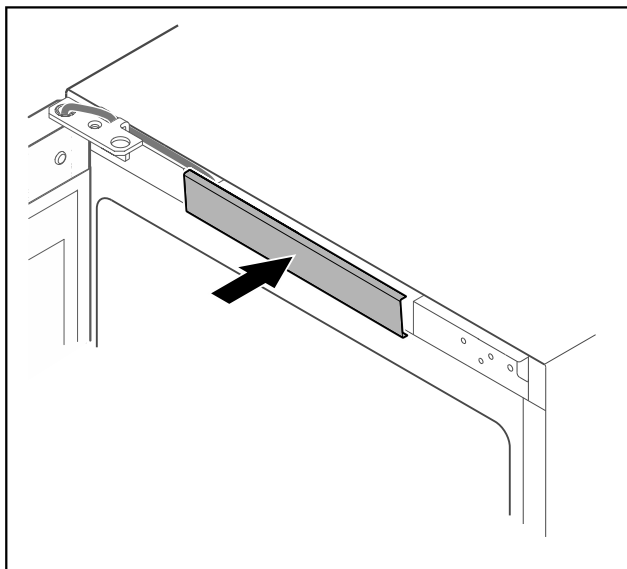


Fig. 47

- ▶ Uglavite srednji poklopac.

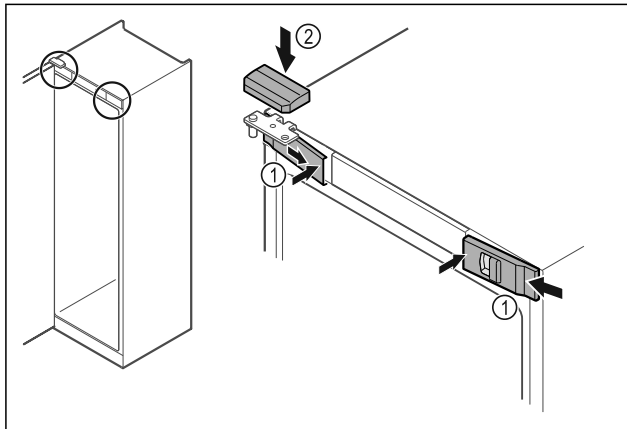


Fig. 48 \*

- ▶ Bočno zakvačite prednje poklopce Fig. 48 (1) i uglavite ih iznutra.\*
- ▶ Uglavite gornji poklopac Fig. 48 (2) odozgo.\*

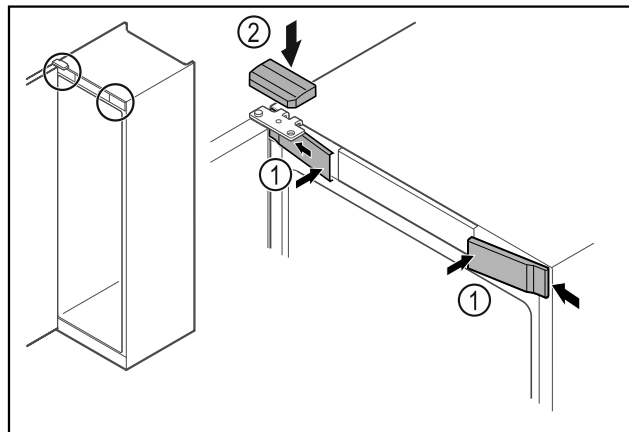


Fig. 49 \*

- ▶ Bočno zakvačite prednje poklopce Fig. 49 (1) i uglavite ih.\*
- ▶ Uglavite gornji poklopac Fig. 49 (2) odozgo.\*
- ▶ Zatvorite vrata.
- ▷ Smjer okretanja vrata je promijenjen.

## 15 Poravnavanje vrata

Ako vrata nisu ravna, možete ih namjestiti na donjoj kutnoj šarci.

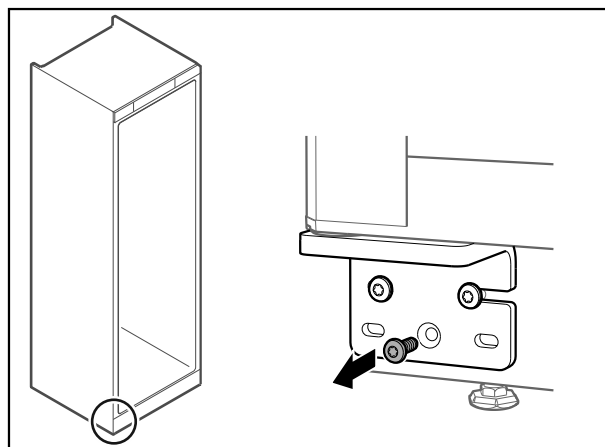


Fig. 50

- ▶ Odvrnite srednji vijak na donjoj kutnoj šarci.

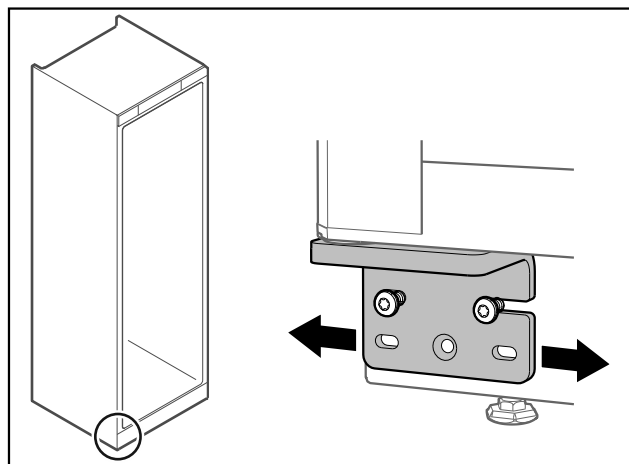


Fig. 51

- ▶ Lagano otpustite oba vijka i pomaknite vrata s kutnim šarkama nadesno ili nalijevo.
- ▶ Pritegnite vijke do kraja (srednji vijak nije više potreban).
- ▷ Vrata su poravnana.

## 16 Priključivanje uređaja na opskrbu strujom



### UPOZORENJE

Opasnost od strujnog udara i ozljeda zbog oštećenog uređaja ili oštećenog mrežnog priključnog voda!

Opasnost za život i ozljede od posjekotina. Ako se uređaj ili mrežni priključni kabel ošteti tijekom transporta, možete doživjeti smrtonosni strujni udar. Osim toga, možete se porezati na oštećenim dijelovima kućišta uređaja.

- ▶ Nakon transporta provjerite jesu li uređaj i mrežni priključni vod oštećeni.
- ▶ Nikada nemojte puštati uređaj u rad ako su uređaj ili mrežni priključni vod oštećeni.
- ▶ Obratite se servisnoj službi.

Svoj uređaj spajate na električnu mrežu pomoću mrežnog priključnog voda koji se isporučuje zasebno. Mrežni priključni vod ima IEC utičnicu na jednom kraju i mrežni utikač na drugom kraju.

Osigurajte da su ispunjeni sljedeći preduvjeti:

- Uređaj i mrežni priključni vod nisu oštećeni.
- Uređaj je propisno postavljen. (pogledajte 6 Demontiranje transportnog osigurača)
- Zahtjevi za električni priključak su ispunjeni. (pogledajte 2 Uvjeti postavljanja)
- Dimenzije za propisan priključak su poznate i poštuju se.
- Mrežni napon i frekvencija odgovaraju podatcima na označnoj pločici.
- Utičnica je propisno uzemljena i ima električnu zaštitu.
- Okidna struja osigurača iznosi između 10 A i 16 A.
- Utičnica je lako dostupna i ne nalazi se iza uređaja.

### POZOR

Opasnost od oštećenja zbog nepropisnog rada!  
Oštećenja električnih komponenti uređaja.

- ▶ Upotrijebite isključivo isporučeni mrežni priključni vod.



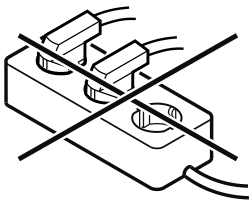
### UPOZORENJE

Opasnost od požara zbog nestručnog spajanja!

Opekline.

Oštećenja uređaja.

- ▶ Nemojte koristiti produžne kabele.
- ▶ Nemojte koristiti razvodne utičnice.



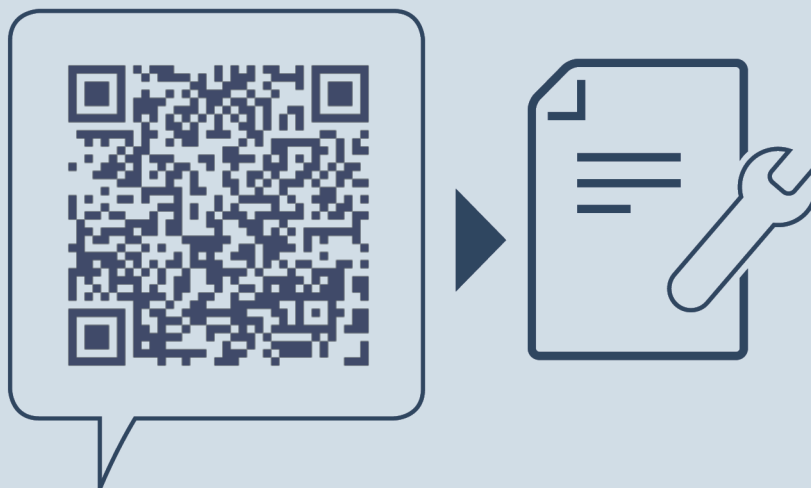
### POZOR

Opasnost od oštećenja zbog nestručnog spajanja!

Oštećenja uređaja.

- ▶ Uređaj nemojte priključivati na otočne invertore kao što su npr. solarni energetske sustavi i benzinski generatori.

- ▶ Priključite mrežni priključni vod na opskrbu naponom.
- ▷ Simbol čekanja pojavljuje se na zaslonu.
- ▷ Ako tijekom 60 sekundi nema aktivnosti: Simbol čekanja blijedi ili nestaje.
- ▷ Uređaj je priključen. Za prvo puštanje u rad vidi sljedeća poglavlja uputa za uporabu.



[home.liebherr.com/fridge-manuals](https://home.liebherr.com/fridge-manuals)

**HR** rashladna vitrina za vino

Datum izdanja: 20241022

**Indeks br. artikla: 7083362-00**

Liebherr-Hausgeräte GmbH  
Memminger Straße 77-79  
88416 Ochsenhausen  
Deutschland