
UWgbi 3682

Podstavná vinotéka s reguláciou
teploty vína
Vinidor Selection

LIEBHERR

Zariadenie na zabudovanie



UWgbi 3682

Podstavná vinotéka s reguláciou teploty vína
Vinidor Selection



↑
82-88
↓



Typ	Pevné uchytenie dverí / Spotrebiče pod pracovnú dosku
Energetická trieda	
Spotreba energie za rok/24 hod	83 / 0,227 kWh
Maximálna kapacita fliaš Bordeaux (0,75 l)	32 ¹
Celkový objem	95 l ²
Hlučnosť	32 dB(A)
Klimatická trieda	SN-ST (+10 °C do +38 °C)
Dveře	Black insulated glass door
Vnútorne rozmery v cm (V×Š×H)	82-88 / 60 / min. 58
Ovládacie prvky	
Typ ovládání	2,4" farebný TFT displej, Touch- & Swipe Digitálny ukazovateľ teploty pre obe zóny vo vinotéke
Výstražný signál v prípade poruchy	vizuálny a akustický
Alarm dverí akustický	vizuálny a akustický
Detská poistka	áno
Výhody vybavenia	
Teplotné zóny	2
Teplotný rozsah	+5 °C do +20 °C
Regulovateľné chladiace okruhy	2
Konvekčné chladenie	Convection cooling, fresh air supply via FreshAir activated charcoal filter
Vnútorne osvetlenie	LED svetelné stĺpce trvalo zapnuté, stmievateľné
Rozhranie	Vrátane SmartDeviceBox
Materiál police	Holz, Kunststoff, Aluminium
Odkladacie plochy	5
Drevené police výsuvné na teleskopických koľajničkách	4
Dorazy dverí	vpravo, reverzibilný
Č. EAN	9005382260517

Príslušenstvo

909735100	3-metrový napájací kábel typu F
909621200	Obmedzovač otvárania dverí

Funkcie



Skladovanie bez vibrácií

Dokonca aj malé otrasy môžu rušiť víno pri zrení a zabrániť usadeniu trieslovín. Špeciálne vyvinuté kompresory s mimoriadne nízkymi vibráciami sa pri všetkých chladničkách na víno postarajú o jeho šetrné uskladnenie.



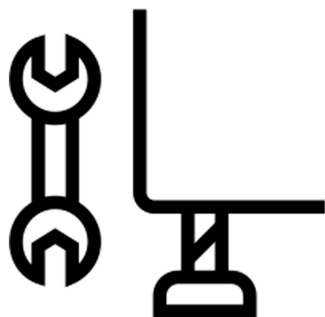
Filter z aktívneho uhlia FreshAir

Pach niektorých potravín je občas menej príjemný. Pre vašu chladničku Liebherr to však nie je žiadny problém. Vďaka filteru z aktívneho uhlia FreshAir panuje vo vnútornom priestore vždy čerstvý vzduch. Filter je umiestnený priamo na prúde vzduchu v telese ventilátora a v maximálnej miere neutralizuje pachy. Displej vás upozorní na výmenu filtra.



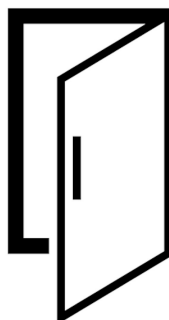
2 zóny

Vyskúšajte chladničku na víno s naším dvojjónovým systémom najvyššej kvality. Každá zóna sa dá presne nastavovať od +5 °C do +20 °C, vďaka čomu budú vaše červené a biele vína zrietať pomaly alebo budú vždy pripravené na servírovanie z jedného spotrebiča. Táto inovácia ponúka flexibilitu a pohodlie pre zberateľov vína aj nováčikov.



Nastavovacie pätky

Na maximálnu stabilitu. Vďaka výškovo nastaviteľným pätkám sa vaša chladnička na temperovanie vína optimálne zarovná a dokonale prispôsobí aj nerovným povrhom. Môžete si tak byť istí, že sa dvere vždy dokonale zavriú, dnu sa nedostane žiadne teplo, nevytvorí sa žiadna kondenzácia a podmienky temperovania zostanú rovnaké, takže nič neohrozí kvalitu vášho vína.



Dverový alarm

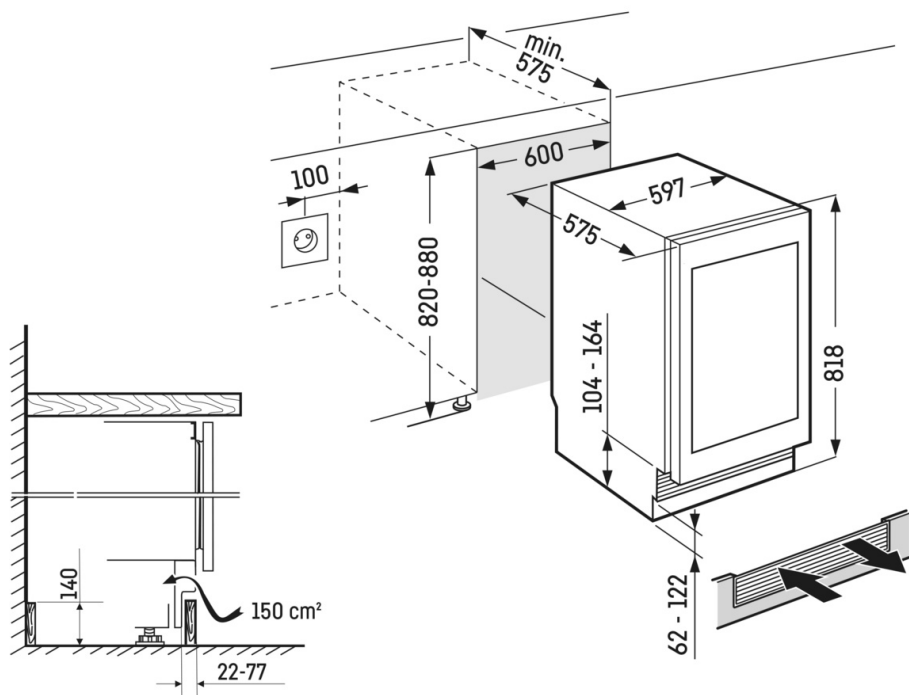
Spustiť poplach hneď, ako sa otvoria. Ak dvere na vašej chladničke na temperovanie vína zostanú otvorené dlhšie ako 60 sekúnd, rozozvučí sa dverový alarm. Tento dostatočne hlasný alarm sprevádza aj pulzovanie osvetlenia spotrebiča. Vďaka tomu môžete okamžite zareagovať a udržať ideálne podmienky na temperovanie vín.



Filter z aktívneho uhlia FreshAir

Všetky chladničky na temperovanie vína Liebherr majú filter z aktívneho uhlia, ktorý odstraňuje pachy akéhokoľvek druhu a zároveň sa stará o to, aby vaše víno dozrievalo pri optimálnej kvalite vzduchu. Vaše víno si tak zachová čistý buket. A aby to tak zostalo aj naďalej, váš model Liebherr vás každých 6 mesiacov upozorní, aby ste filter vymenili, čo ľahko zvládnete aj sami.

Technický výkres



max.

[mm]



6

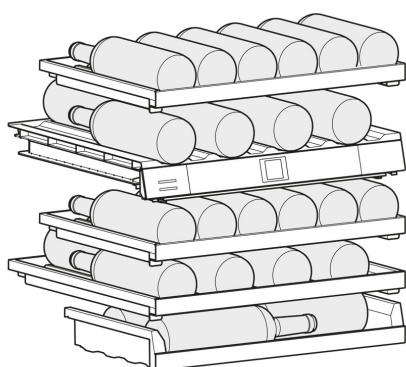
8

6

8

4

32



Výrobky a ich údaje sú inšcenované na reklamné účely. Hoci sa vynakladá maximálne úsilie na zabezpečenie presnosti všetkých údajov a informácií v tomto letáku, spoločnosť Liebherr si vyhradzuje právo na zmeny bez predchádzajúceho upozornenia. V prípadoch, keď sú skutočné rozmery, technické údaje a výkon spotrebiča rozhodujúce, doporučame vám prečítať si návod na inštaláciu priložený k danému spotrebiču. Spoločnosť Liebherr nenesie zodpovednosť za prípadné škody. (13.12.2024)

