



Navodila za montažo

Quality, Design and Innovation



home.liebherr.com/fridge-manuals





LIEBHERR

Vsebina

1	Splošni varnostni napotki	2
2	Postavitvene mere	3
3	Zahteve za prežračevanje	3
4	Priključek za vodo*	3
4.1	Mere za priključek za vodo.....	3
4.2	Tlak vode.....	3
5	Transportiranje aparata	3
6	Razpakiranje aparata	4
7	Odstranjevanje embalaže v odpadke	4
8	Zamenjava smeri odpiranja vrat	4
8.1	Snemanje blažilnika za zapiranje vrat.....	4
8.2	Snemanje vrat.....	5
8.3	Prestavitev zgornjih ležajnih delov.....	6
8.4	Prestavljanje spodnjih ležajnih delov.....	7
8.5	Prestavljanje ročajev*.....	7
8.6	Montiranje vrat.....	8
8.7	Izravnavanje vrat.....	9
8.8	Montaža blažilnikov za zapiranje vrat.....	9
9	Priključitev aparata na oskrbo z vodo*	9
9.1	Priključitev gibke cevi.....	10
9.2	Preverjanje vodovodnega sistema.....	10
10	Rezervoar za vodo*	11
10.1	Vstavljanje rezervoarja za vodo.....	11
11	Vodni filter*	11
11.1	Vstavljanje vodnega filtra.....	11

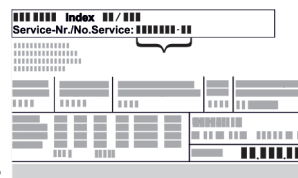
Proizvajalec ves čas deluje v smeri nadaljnega razvoja vseh tipov in modelov. Prosimo za razumevanje, ker si pridržujemo pravico do sprememb oblike, opreme in tehnike.

Simbol	Obrazložitev
	<p>Preberite navodila</p> <p>Pozorno preberite navodila v tem navodilu, da boste spoznali vse prednosti vašega novega aparata.</p>
	<p>Celotna navodila na voljo na spletu</p> <p>Podrobna navodila so na voljo prek kode QR na spletu na sprednji strani teh navodil ali z vnosom servisne številke na naslovu home.liebherr.com/fridge-manuals.</p> <p>Servisna številka je navedena na tipski ploščici:</p>  <p style="text-align: right;"><i>Fig. Simbolična slika</i></p>
	<p>Preverjanje naprave</p> <p>Vse dele preverite, ali so utrpeli poškodbe med transportom. V primeru reklamacij se obrnite na trgovca ali na službo za stranke.</p>
	<p>Odstopanja</p> <p>Navodila so veljavna za več modelov, odstopanja so mogoča. Poglavja, ki veljajo samo za določene modele, so označena z zvezdico (*).</p>

Simbol	Obrazložitev
	<p>Navodila za ravnanje in rezultati ravnanja</p> <p>Navodila za ravnanje so označena z ▶.</p> <p>Rezultati ravnanja so označeni z ▷.</p>
	<p>Videoposnetki</p> <p>Videoposnetki o aparatih so na voljo na kanalu YouTube za gospodinjске aparate Liebherr-Hausgeräte.</p>




1 Splošni varnostni napotki

- Ta navodila za montažo hranite skrbno, tako da jih lahko kadar koli preberete.
- Če aparat izročite novemu imetniku, mu izročite tudi ta navodila za montažo.
- Za pravilno in varno uporabo aparata pred inštalacijo in uporabo skrbno preberite ta navodila za montažo. Vedno upoštevajte navodila, varnostne napotke in opozorila, navedena v njih. Ti razdelki so pomembni za varno in brezhibno inštalacijo in uporabo aparata.
- Najprej preberite splošne varnostne napotke v poglavju »Splošni varnostni napotki« v **navodilih za uporabo**, ki so del teh navodil za montažo, in jih upoštevajte. Če **navodil za uporabo** ne najdete več, si lahko naložite **navodila za uporabo** s spleta tako, da vnesete servisno številko na strani home.liebherr.com/fridge-manuals. Servisna številka je navedena na tipski



ploščici:

- **Upoštevajte opozorila in nadaljnje specifične napotke v drugih poglavjih, če inštalirate aparat:**

	NEVARNOST	označuje neposredno nevarno situacijo, katere posledica je lahko smrt ali težke telesne poškodbe, če je ne preprečite.
	OPOZORILO	označuje nevarno situacijo, katere posledica je lahko smrt ali težke telesne poškodbe, če je ne preprečite.
	POZOR	označuje nevarno situacijo, katere posledica so lahko lažje ali srednje telesne poškodbe, če je ne preprečite.
	OBVESTILO	označuje nevarno situacijo, katere posledica je lahko materialna škoda, če je ne preprečite.

Nasvet označuje uporabne napotke in namige.

2 Postavitvene mere

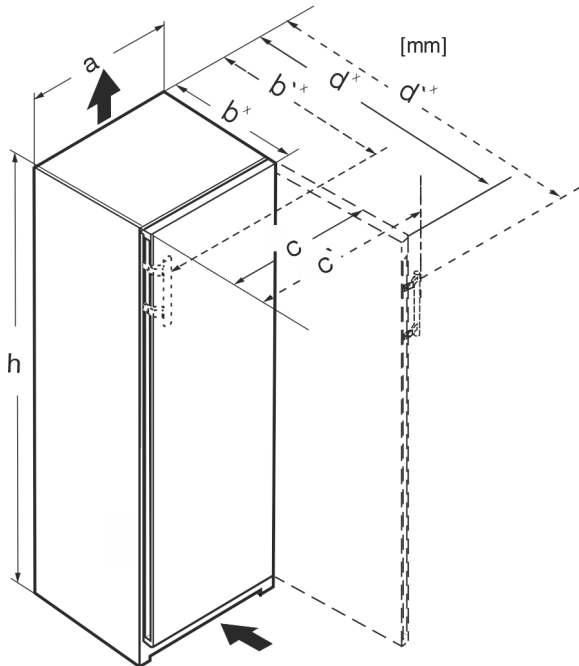


Fig. 1

	h	a	b	b'	c	c'	d	d'
RB.. 4250	1255	597	675 ^x	719 ^x	609	654	1215 ^x	1222 ^x
R.. 5250	1855	597	675 ^x	719 ^x	609	654	1215 ^x	1222 ^x
SR(B).. 525..(i)	1855	597	675 ^x	719 ^x	609	654	1215 ^x	1222 ^x
RB.. 528..(i)	1855	597	675 ^x	–	609	–	1217 ^x	–
SRB.. 528..(i)	1855	597	675 ^x	–	609	–	1217 ^x	–
SRB.. 529i	1855	597	675 ^x	719 ^x	609	654	1215 ^x	1222 ^x
SRB.. 526..(i)	1855	597	675 ^x	719 ^x	609	654	1215 ^x	1222 ^x

^x Pri napravah s priloženimi stenski distančniki se mere povečajo za 15 mm.

3 Zahteve za prezračevanje

OBVESTILO

Nevarnost poškodb zaradi pregrevanja, kot posledice nezadostnega prezračevanja!

Pri nezadostnem prezračevanju se kompresor lahko poškoduje.

- ▶ Pazite na zadostno prezračevanje.
- ▶ Upoštevajte zahteve za prezračevanje.

Če boste aparat vgradili v kuhinjski element, nujno upoštevajte naslednje zahteve glede prezračevanja:

- Odmična rebra na zadnji strani naprave služijo zadostnemu prezračevanju. Le-ta v končnem položaju ne smejo ležati v poglobitvah ali prebojih.
- Načeloma velja naslednje: večji kot je prezračevalni prerez, manj energije porabi aparat.

4 Priključek za vodo*

Če je vaš aparat opremljen s fiksnim priključkom za vodo, je vašemu aparatu priložena ustrezna gibka cev.

Nasvet

Kot pribor je na voljo tudi gibka cev drugačne dolžine.

Pregled mer za priključek za vodo:	(glejte 4.1 Mere za priključek za vodo)
Zahteve glede tlaka vode:	(glejte 4.2 Tlak vode)
Izdelava priključka za vodo:	(glejte 9 Priključitev aparata na oskrbo z vodo*)

4.1 Mere za priključek za vodo

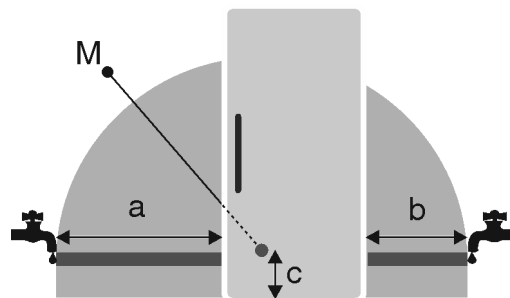


Fig. 2

- (a) Največja razpoložljiva dolžina gibke cevi
- (b) Največja razpoložljiva dolžina gibke cevi
- (c) Odmik magnetnega ventila od tal
- (M) Magnetni ventil

Za 600 mm široke aparate:

a	b	c
~ 1150 mm	~ 1000 mm	~ 150 mm

4.2 Tlak vode

Vod priključka za vodo in magnetni ventil aparata sta primerna za tlak vode do 1 MPa (10 bar).

Da se prepričate, da vaš aparat brezhibno deluje (količina pretoka, velikost ledenih kock, raven hrupa), upoštevajte naslednji tlak vode:

Tlak vode:	
bar	MPa
1,5 do 6,2	0,15 do 0,62

Tlak vode pri uporabi vodnega filtra:*	
bar*	MPa*
2,8 do 6,2	0,28 do 0,62

Če je tlak vode višji od 6,2 bar:

- ▶ Pred aparatom namestite reduktor tlaka.
- ▶ Izdelajte priključek za vodo. (glejte 9 Priključitev aparata na oskrbo z vodo*)

5 Transportiranje aparata

Pri transportu naprave upoštevajte:

- ▶ Aparat transportirajte stoje.
- ▶ Aparat naj transportirata dve osebi.

Pri prvem zagonu:

- ▶ Transportirajte zapakirano napravo.

Razpakiranje aparata

Pri transportu naprave po prvem zagonu (npr. ob selitvi ali čiščenju):

- ▶ Izpraznite napravo.
- ▶ Zavarujte vrata pred neželenim odpiranjem.

6 Razpakiranje aparata

Če je aparat poškodovan, se takoj – pred priključitvijo – obrnite na dobavitelja.

- ▶ Preverite, ali sta aparat in embalaža utrpela poškodbe med transportom. Če opazite kakršno koli škodo, se takoj obrnite na dobavitelja.
- ▶ Odstranite ves material z zadnje strani ali stranskih sten aparata, ki bi onemogočal pravilno namestitvev oz. prezračevanje in odzračevanje aparata.
- ▶ Iz naprave odstranite vse zaščitne folije. Pri tem ne uporabljajte konic ali ostrih predmetov!

7 Odstranjevanje embalaže v odpadke



OPOZORILO

Nevarnost zadušitve z embalažnim materialom in folijami!

- ▶ Otroci naj se ne igrajo z embalažnim materialom

Embalaža je izdelana iz materialov, ki se lahko predelajo:

- valoviti karton/karton
- deli iz penastega polistirena
- folije in vrečke iz polietilena
- povezovalni trakovi iz polipropilena
- leseni okvir z žebli in s ploščo iz polietilena*

- ▶ Embalažni material odnesite na mesta za sortiranje odpadkov.

8 Zamenjava smeri odpiranja vrat

Orodje

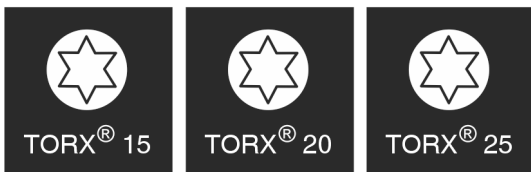
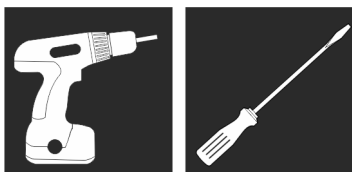


Fig. 3



OPOZORILO

Nevarnost poškodb zaradi padajočih vrat!

Če ležajni deli niso dovolj trdno priviti, lahko vrata padejo ven. To lahko povzroči hude telesne poškodbe. Poleg tega se vrata morda ne bodo zapirala, tako da aparat ne bo pravilno hladil.

- ▶ Ležajne podstavke/ležajne sornike trdno privijte s 4 Nm.
- ▶ Preverite vse vijake, po potrebi jih pritegnite.

Za aparate z blažilniki za zapiranje vrat veljajo razdelki:

- Za aparate z blažilniki za zapiranje vrat
- Za vse aparate

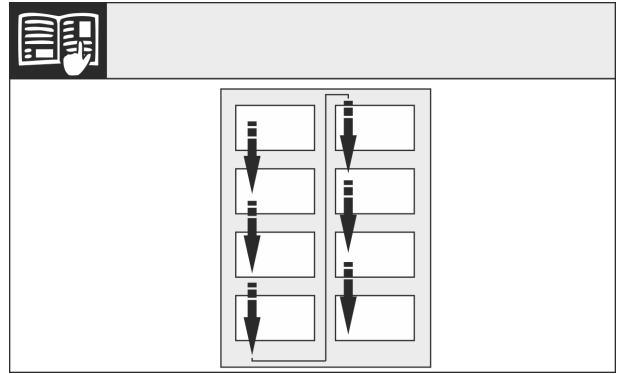


Fig. 4

Upoštevajte smer branja.

8.1 Snemanje blažilnika za zapiranje vrat

Za aparate z blažilniki za zapiranje vrat:

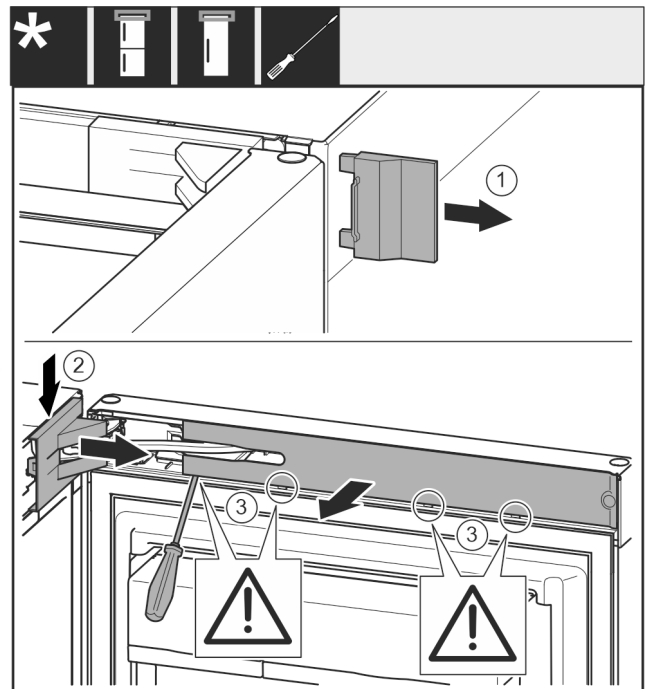


Fig. 5

- ▶ Odprite vrata.

OBVESTILO

Nevarnost poškodb!

Če poškodujete tesnilo vrat, se vrata ne zapirajo več dobro in hlajenje ni več zadostno.

- ▶ Ne poškodujte tesnila vrat z izvijačem!

- ▶ Snemite zunanji pokrov. Fig. 5 (1)
- ▶ Snemite in odstranite pokrov ležajnega podstavka. Snemite pokrov ležajnega podstavka. Fig. 5 (2)
- ▶ S ploščatim izvijačem staknite zaslonko in jo obrnite k strani. Fig. 5 (3)

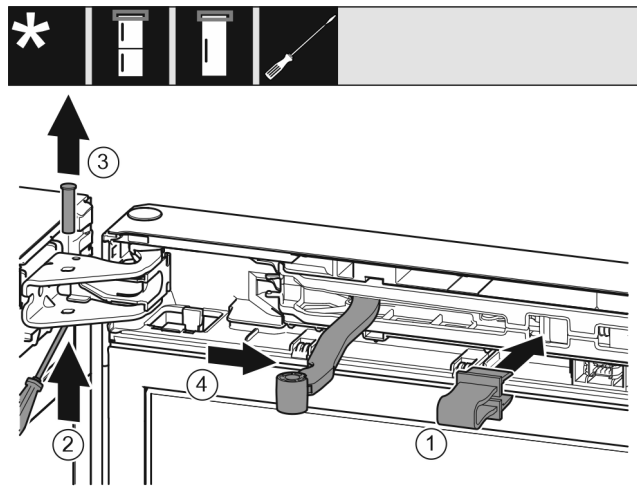


Fig. 6



POZOR

Nevarnost stiska zaradi zgibnega dela, ki se zapre!

► Zataknite varovalo.

- Varovalo zataknite v odprtino. Fig. 6 (1)
- Sornik potisnite ven z izvijačem. Fig. 6 (2)
- Sornik izvlecite v smeri navzgor. Fig. 6 (3)
- Zgibni del zavrtite v smeri vrat. Fig. 6 (4)

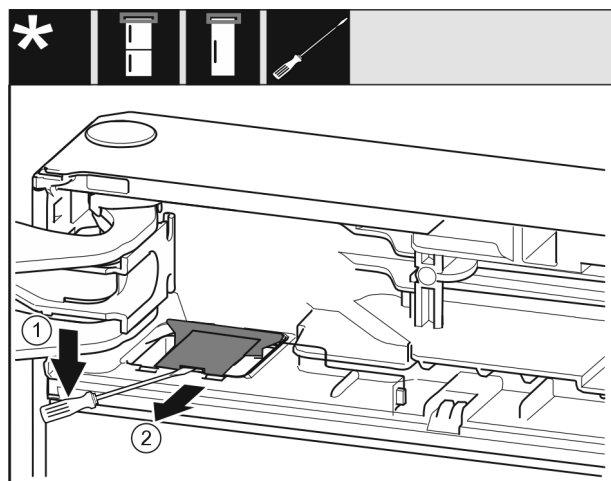


Fig. 7

- S ploščatim izvijačem iztaknite pokrov in ga dvignite. Fig. 7 (1)
- Pokrov vzemite ven. Fig. 7 (2)

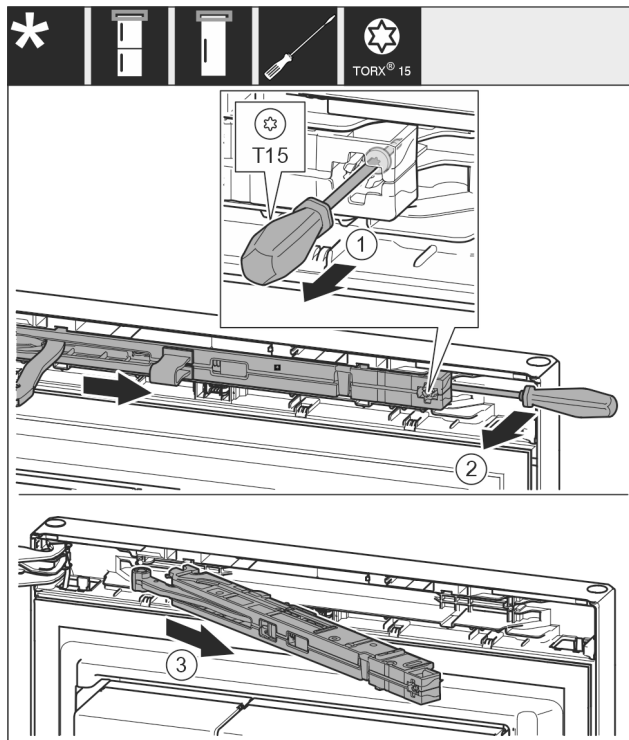


Fig. 8

- Vijak na blažilniku odvijte z izvijačem T15 za pribl. 14 mm. Fig. 8 (1)
- Na strani ročaja zataknite izvijač za enoto blažilnikov za zapiranje vrat in jo obrnite naprej. Fig. 8 (2)
- Izvlecite enoto blažilnikov za zapiranje vrat. Fig. 8 (3)

8.2 Snemanje vrat

Nasvet

- Odstranite živila s polic na vratih, preden jih snamete.

Za vse aparate:

Zamenjava smeri odpiranja vrat

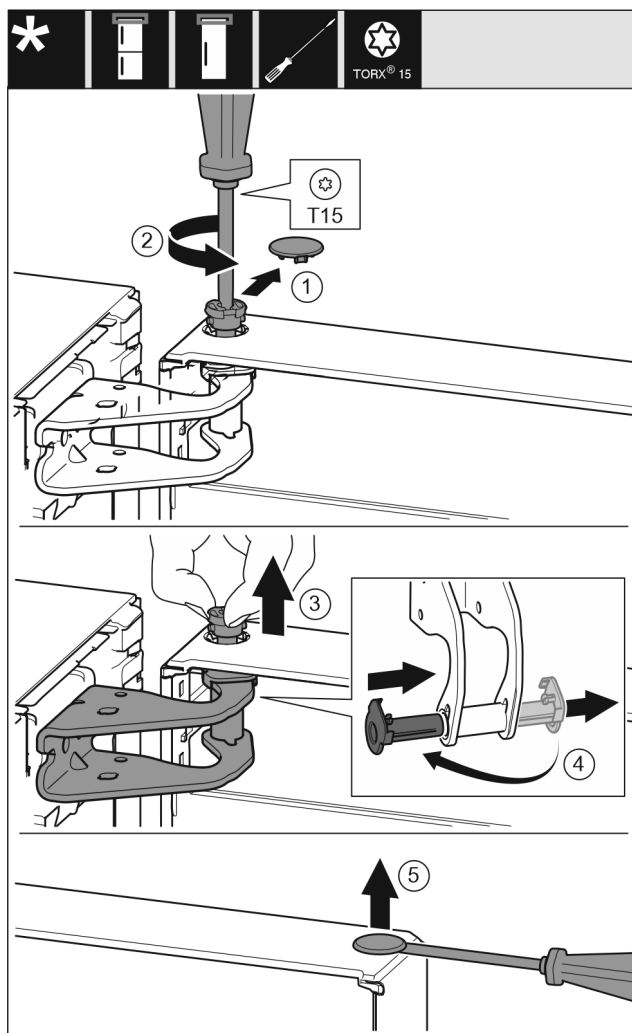


Fig. 9



POZOR

Nevarnost poškodb, če se vrata prevrnejo!

- ▶ Vrata dobro držite.
 - ▶ Vrata previdno postavite na tla.
-
- ▶ Previdno snemite varovalni pokrov. Fig. 9 (1)
 - ▶ Sornik nekoliko izvijte z izvijačem T15. Fig. 9 (2)
 - ▶ Držite vrata in s prsti izvlecite sornik. Fig. 9 (3)
 - ▶ Ležajno dozo povlecite iz vodila. Vstavite z druge strani in pazite, da se zaskoči. Fig. 9 (4)
 - ▶ Dvignite vrata in jih postavite na stran.
 - ▶ S ploščatim izvijačem previdno dvignite čep iz ležajne doze vrat in ga izvlecite. Fig. 9 (5)

8.3 Prestavitev zgornjih ležajnih delov

Za vse aparate:

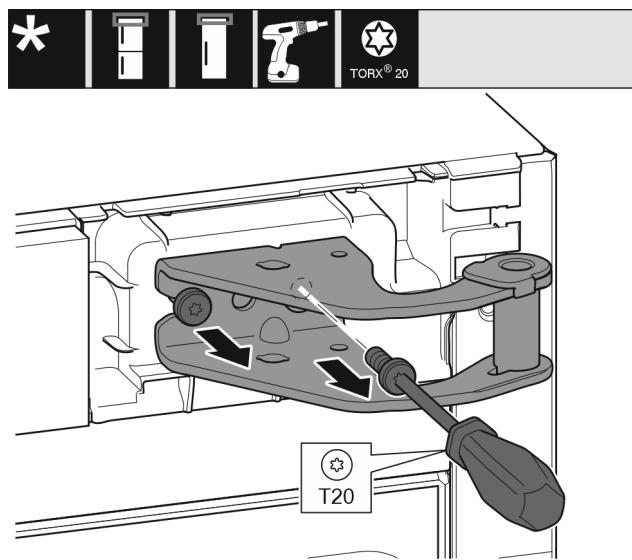


Fig. 10

- ▶ Z izvijačem T20 izvijte oba vijaka.
- ▶ Dvignite in odstranite ležajni podstavek.

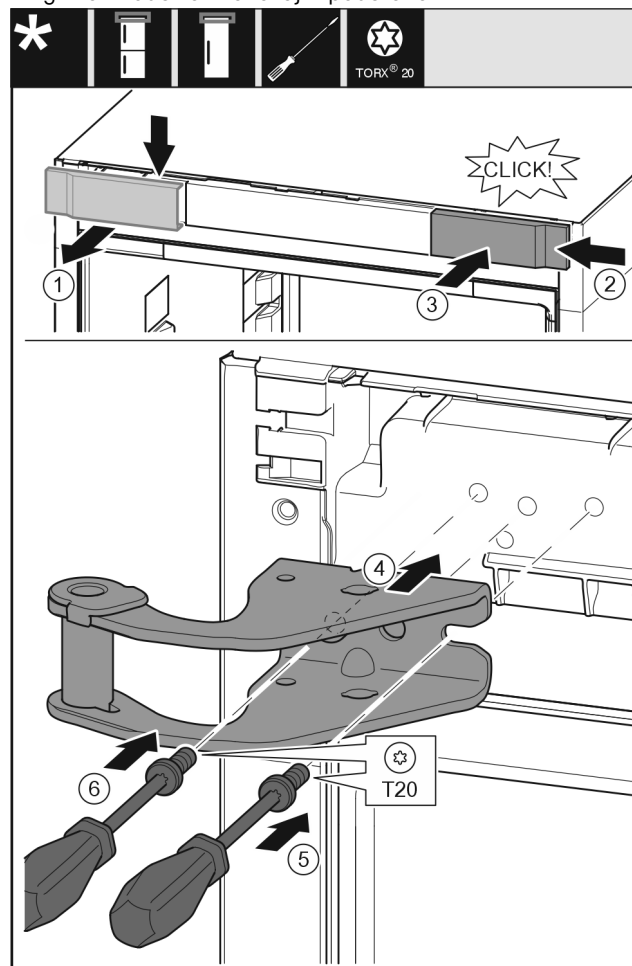


Fig. 11

- ▶ Pokrov snemite od zgoraj v smeri naprej. Fig. 11 (1)
- ▶ Pokrov, obrnjen za 180°, namestite na drugi strani z desne strani. Fig. 11 (2)
- ▶ Zatakните pokrov. Fig. 11 (3)
- ▶ Pristavite zgornji ležajni podstavek. Fig. 11 (4)
- ▶ Vijak vstavite z izvijačem T20 in ga zategnite. Fig. 11 (5)
- ▶ Vijak vstavite z izvijačem T20 in ga zategnite. Fig. 11 (6)

8.4 Prestavljanje spodnjih ležajnih delov

Za vse aparate:

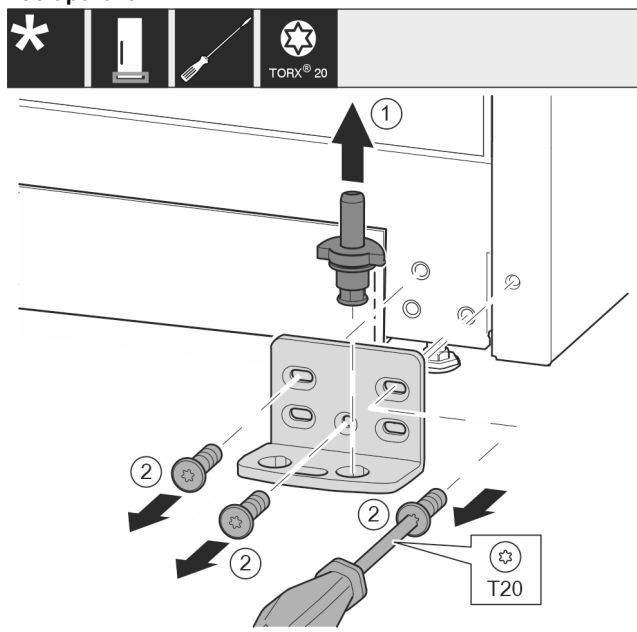


Fig. 12

- ▶ Ležajni sornik v celoti izvlecite navzgor. Fig. 12 (1)
- ▶ Vijake odvijte z izvijačem T20 in snemite ležajni podstavek. Fig. 12 (2)

Za vse aparate:

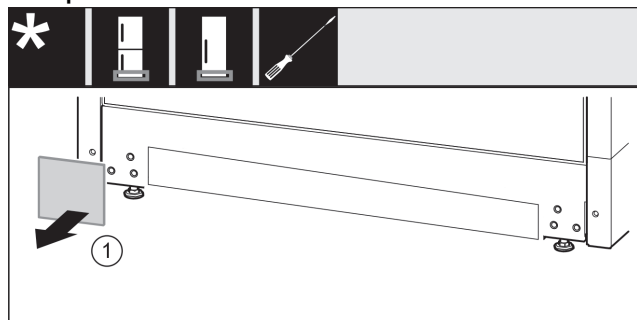


Fig. 13

- ▶ Snemite oblogo. Fig. 13 (1)

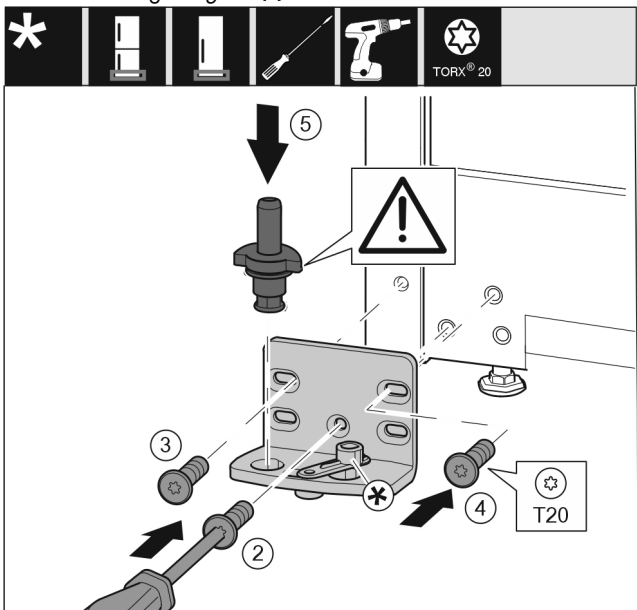


Fig. 14

- ▶ Ležajni podstavek namestite na drugo stran in privijte s pomočjo izvijača T20. Pričnite z vijakom 2 spodaj na sredini. Fig. 14 (2)
- ▶ Privijte vijaka 3 in 4. Fig. 14 (3,4)
- ▶ V celoti vstavite ležajni sornik. Pri tem pazite na to, da je zaskočni zapah obrnjen nazaj. Fig. 14 (5)

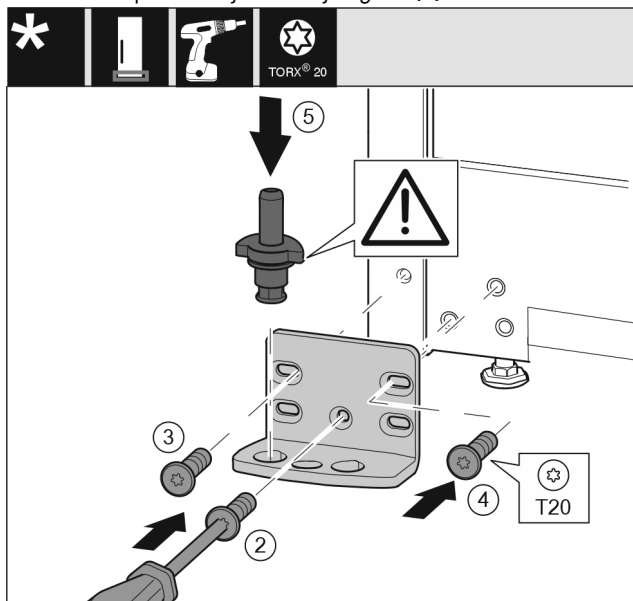


Fig. 15

- ▶ Ležajni podstavek namestite na drugo stran in privijte s pomočjo izvijača T20. Pričnite z vijakom 2 spodaj na sredini. Fig. 15 (2)
- ▶ Privijte vijaka 3 in 4. Fig. 15 (3,4)
- ▶ V celoti vstavite ležajni sornik. Pri tem pazite na to, da je zaskočni zapah obrnjen nazaj. Fig. 15 (5)

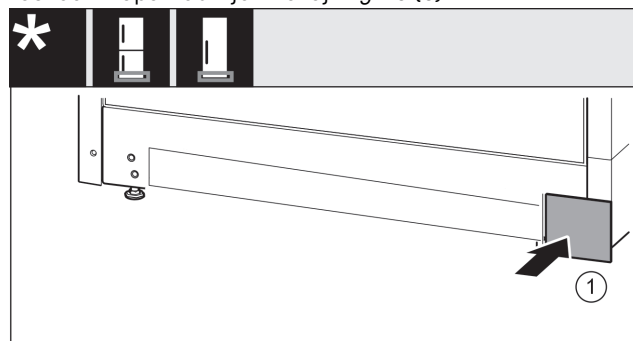


Fig. 16

- ▶ Oblogo ponovno namestite na drugi strani. Fig. 16 (1)

8.5 Prestavljanje ročajev*

Za vse aparate:

Zamenjava smeri odpiranja vrat

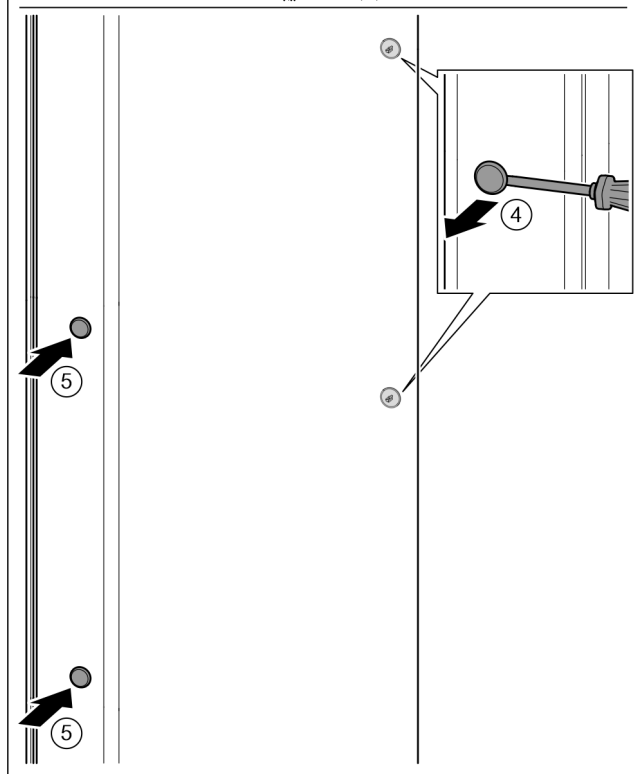
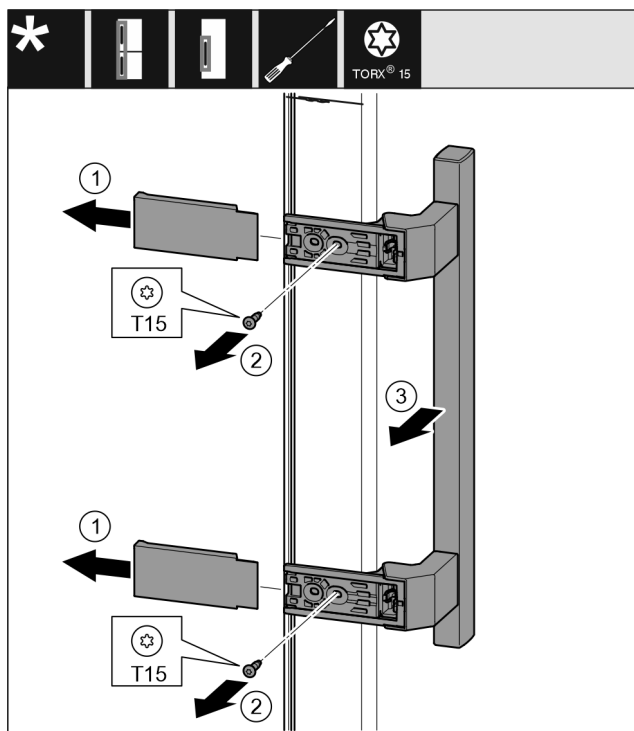


Fig. 17

- ▶ Snemite pokrov. Fig. 17 (1)
- ▶ Izvijte vijake z izvijačem T15. Fig. 17 (2)
- ▶ Snemite ročaj. Fig. 17 (3)
- ▶ S ploščatim izvijačem previdno dvignite stranski čep in ga izvlecite. Fig. 17 (4)
- ▶ Čep ponovno vstavite na drugi strani. Fig. 17 (5)

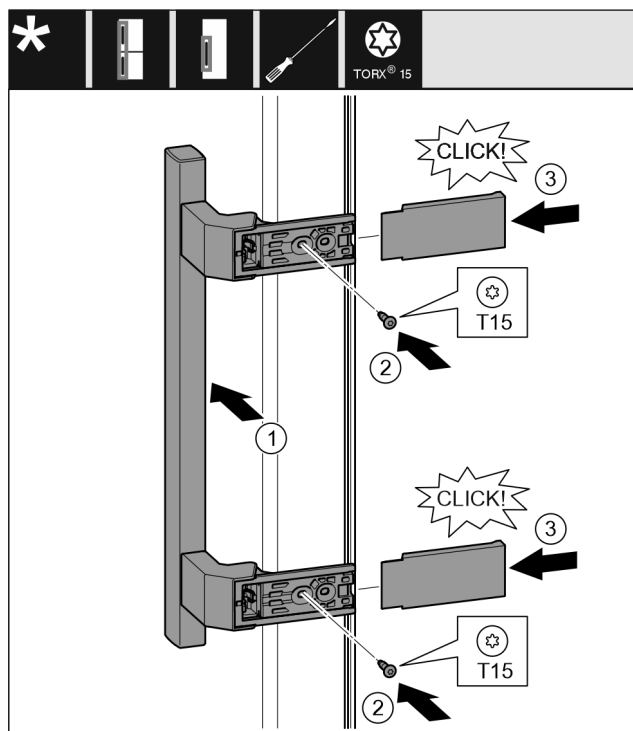


Fig. 18

- ▶ Ročaj namestite na nasprotno stran. Fig. 18 (1)
- ▷ Luknje za vijake morajo biti točno ena nad drugo.
- ▶ Trdno privijte vijake z izvijačem T15. Fig. 18 (2)
- ▶ Pokrove pristavite ob strani in potisnite gor. Fig. 18 (3)
- ▷ Pazite, da se pravilno zaskoči.

8.6 Montiranje vrat

Za vse aparate:

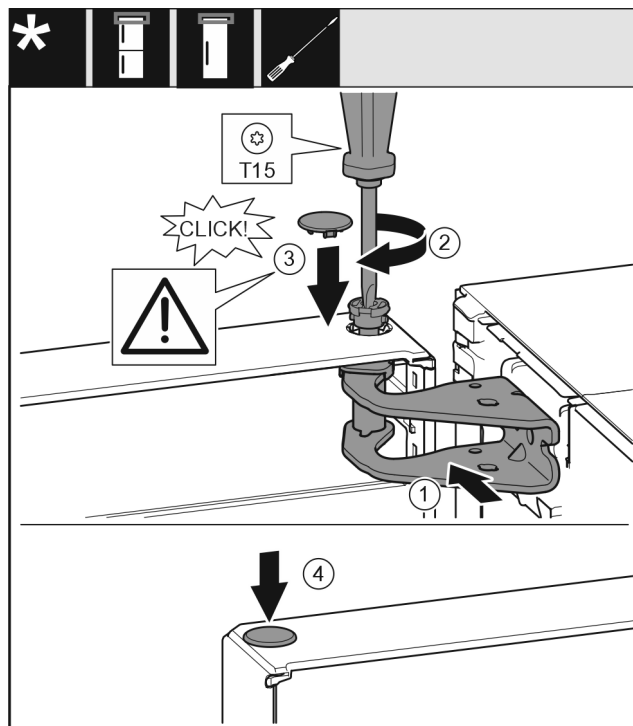


Fig. 19

- ▶ Postavite vrata na spodnji ležajni sornik.
- ▶ Vrata zgoraj naravnajte k odprtini v ležajnem podstavku. Fig. 19 (1)
- ▶ Vstavite sornik in ga privijte z izvijačem T15. Fig. 19 (2)

- ▶ Montirajte varovalni pokrov za varovanje vrat: Vstavite varovalni pokrov in preverite, če se nalega na vrata. V nasprotnem primeru sornike vstavite v celoti. *Fig. 19 (3)*
- ▶ Vstavite čep. *Fig. 19 (4)*

8.7 Izravnava vrat

Za vse aparate:



OPOZORILO

Nevarnost poškodb zaradi padajočih vrat!

Če ležajni deli niso dovolj trdno priviti, lahko vrata padejo ven. To lahko povzroči hude telesne poškodbe. Poleg tega se vrata morda ne bodo zapirala, tako da aparat ne bo pravilno hladil.

- ▶ Ležajne podstavke trdno privijte s 4 Nm.
- ▶ Preverite vse vijake, po potrebi jih pritegnite.
- ▶ Vrata po potrebi s pomočjo obeh vzdolžnih lukenj v ležajnem podstavku spodaj poravnajte z ohišjem aparata. V ta namen srednji vijak v ležajnem podstavku spodaj izvijte s priloženim orodjem T20. Z orodjem T20 ali z izvijačem T20 nekoliko odvijte ostale vijake in jih naravnajte s pomočjo vzdolžnih lukenj.
- ▶ Podprite vrata: Z viličastim ključem SW10 odvijte nastavljivo nogo na ležajnem podstavku spodaj, da slednja trdno stoji na tleh, nato jo odvijte še za 90°.

8.8 Montaža blažilnikov za zapiranje vrat

Za aparate z blažilniki za zapiranje vrat:

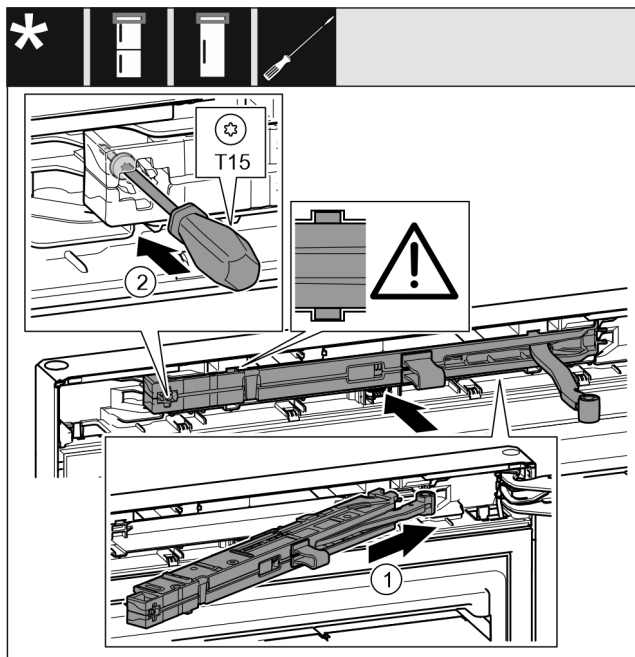


Fig. 20

- ▶ Enoto blažilnikov za zapiranje vrat na strani ležajnega podstavka potisnite v odprtino do prislona. *Fig. 20 (1)*
- ▶ Enoto popolnoma potisnite noter.
- ▶ Enota je pravilno nameščena, ko rebro enote blažilcev za zapiranje vrat leži v vodilu v ohišju.
- ▶ Trdno privijte vijak z izvijačem T15. *Fig. 20 (2)*

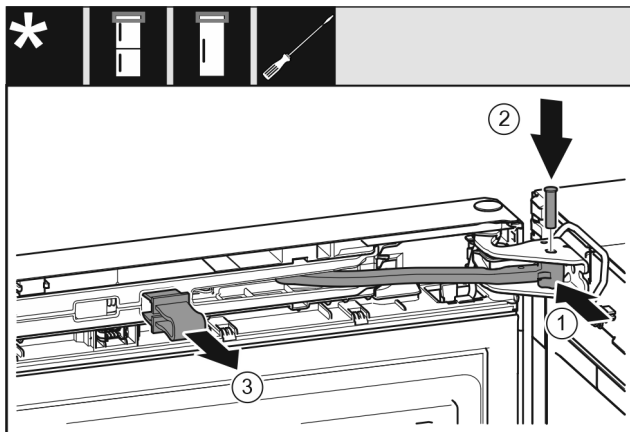


Fig. 21

Vrata so odprta za 90°.

- ▶ Zgibni del v ležajnem podstavku zavrtite. *Fig. 21 (1)*
- ▶ Sornik vstavite v ležajni podstavek in zgibni del. Pri tem pazite, da zaskočni zapah pravilno sedi v utoru. *Fig. 21 (2)*
- ▶ Snemite varovalo. *Fig. 21 (3)*

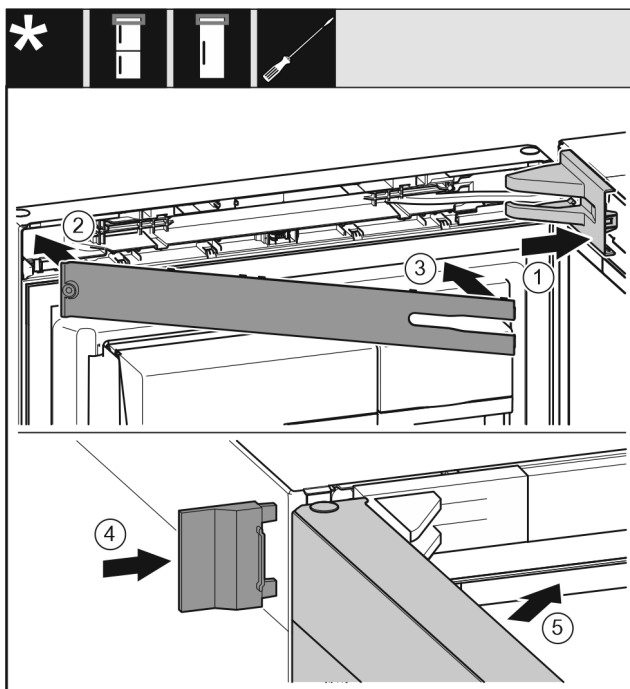


Fig. 22

- ▶ Namestite pokrov in ga zataknite, po potrebi ga previdno potisnite narazen. *Fig. 22 (1)*
- ▶ Namestite zaslonko. *Fig. 22 (2)*
- ▶ Obrnite zaslonko navznoter in jo zataknite. *Fig. 22 (3)*
- ▶ Potisnite zunanji pokrov gor. *Fig. 22 (4)*
- ▶ Zaprite zgornja vrata. *Fig. 22 (5)*

9 Priključitev aparata na oskrbo z vodo*

Zagotovite, da so izpolnjeni naslednji predpogoji:

- Mere za priključitev na oskrbo z vodo so znane in upoštevane.
- Tlak vode je upoštevan.
- Dovod vode do aparata poteka po vodu za hladno vodo, ki mora vzdržati delovni tlak in je priključen na sistem za oskrbo s pitno vodo.
- Vsi aparati in priprave, ki se uporabljajo za dovod vode, ustrezajo veljavnim predpisom v zadevni državi.
- Hrbtna stran naprave je dostopna, da lahko aparat priključite na sistem za oskrbo s pitno vodo.

Priključitev aparata na oskrbo z vodo*

- ❑ Uporabljena je priložena gibka cev. Vse gibke cevi so odstranjene.
- ❑ V priključnem kosu gibke cevi je sito s tesnilom.
- ❑ Med gibko cevjo in hišnim priključkom za vodo je pipa za vodo, da lahko po potrebi prekinete dovod vode.
- ❑ Pipa za vodo je nameščena izven območja hrbtne strani naprave in je zlahka dostopna. Tako lahko aparat postavite čim bližje ob steno in po potrebi hitro zaprete pipo za vodo.



OPOZORILO

Nevarnost električnega udara zaradi vode!

- ▶ Pred priklopom vodovodne cevi: Aparat izklopite iz vtičnice.
- ▶ Pred priklopom dovodnih vodovodnih cevi: Zaprite oskrbo z vodo.
- ▶ Poskrbite, da aparat na oskrbo s pitno vodo priključuje le usposobljeno strokovno osebje.



OPOZORILO

Nevarnost zastrupitve zaradi onesnažene vode!

- ▶ Priključite le na oskrbo s pitno vodo.

9.1 Priključitev gibke cevi

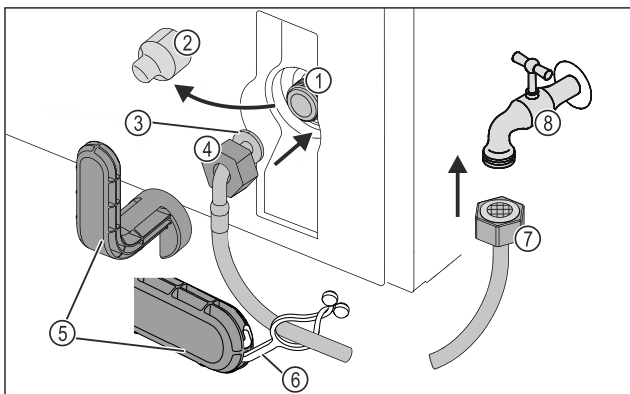


Fig. 23

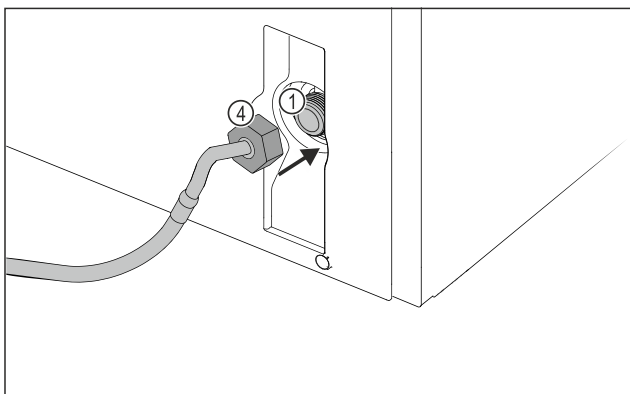


Fig. 23

- | | |
|---|----------------------------|
| (1) Magnetni ventil:
Magnetni ventil se nahaja spodaj na hrbtne strani aparata. Opremljen je s priključnim navojem R3/4. | (5) Pomožno orodje |
| (2) Pokrov | (6) Spona |
| (3) Upognjeni konec gibke cevi | (7) Ravni konec gibke cevi |
| (4) Matica | (8) Pipa za vodo |

OBVESTILO

Nevarnost poškodb zaradi neustrezne montaže!

- ▶ Gibke cevi pri montaži ne poškodujte ali prepogibajte.
- ▶ Gibke cevi pri postavljanju aparata ne poškodujte ali prepogibajte.

Priklop gibke cevi na aparat:

- ▶ Snemite pokrov Fig. 23 (2).
- ▶ Matico Fig. 23 (4) potisnite čez upognjeni del cevi Fig. 23 (3) do konca in jo zadržite.

OBVESTILO

Netesen magnetni ventil zaradi poškodovanega navoja!
Če magnetni ventil ni tesen, lahko izteka voda.

- ▶ Upoštevajte sledeča navodila za montažo matice na magnetni ventil.

- ▶ Matico Fig. 23 (4) previdno namestite na magnetni ventil Fig. 23 (1) in jo zadržite.

- ▶ Matico Fig. 23 (4) z dvema prstoma ravno privijajte na navoj, dokler ni varno in trdno nameščena.



OPOZORILO

Nevarnost ureznin zaradi zlomljenega pomožnega orodja!

- ▶ Pomožno orodje Fig. 23 (5) uporabljajte samo pri sobni temperaturi.

- ▶ Matico Fig. 23 (4) zategnite s pomožnim orodjem Fig. 23 (5) v smeri urnega kazalca, dokler ne dosežete največjega navora in se pomožno orodje Fig. 23 (5) začne vrteti v prazno.

- ▷ Gibka cev je priključena na aparat.

Priklop gibke cevi na vodo za pipo:

- ▶ Matico Fig. 23 (7) privijte na pipo za vodo Fig. 23 (8).



OPOZORILO

Nevarnost ureznin zaradi zlomljenega pomožnega orodja!

- ▶ Pomožno orodje Fig. 23 (5) uporabljajte samo pri sobni temperaturi.

- ▶ Matico Fig. 23 (7) zategnite s pomožnim orodjem Fig. 23 (5) v smeri urnega kazalca, dokler ne dosežete največjega navora in se pomožno orodje Fig. 23 (5) začne vrteti v prazno.

- ▶ Spono Fig. 23 (6) zataknete v pomožno orodje Fig. 23 (5).

- ▶ Spono Fig. 23 (6) pritrdite na gibko cev, da jo shranite.

- ▷ Gibka cev je priključena na pipo za vodo.

9.2 Preverjanje vodovodnega sistema

Preden aparat v celoti postavite, Liebherr priporoča, da preverite tesnost vodovodnega sistema.

- ▶ Vstavite rezervoar za vodo InfinitySpring. (glejte 10 Rezervoar za vodo*) *

- ▶ Vstavite vodni filter InfinitySpring. (glejte 11 Vodni filter*) *

- ▶ Počasi odprite pipo za vodo.

- ▶ Preverite, če gibke cevi, dovod vode in priključki tesnijo.

- ▷ Tesnost vodovodnega sistema je preverjena.

- ▷ Vodovodni sistem tesni: Aparat lahko v celoti postavite.

Nasvet

InfinitySpring: Pred prvo uporabo morate zagnati InfinitySpring. V ta namen morate odzračiti in očistiti vodovodni sistem. (glejte Quick Start Guide ali navodila za uporabo)*

10 Rezervoar za vodo*

Rezervoar za vodo InfinitySpring se, odvisno od naprave, nahaja za najnižjim predalom hladilnika ali dela BioFresh.

10.1 Vstavljanje rezervoarja za vodo

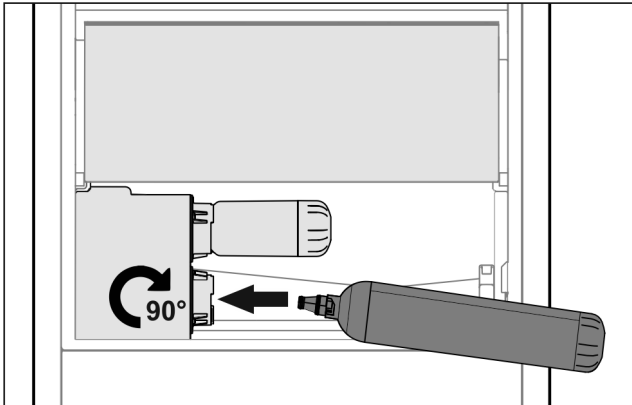


Fig. 24

- ▶ Odstranite predal.
- ▶ Vstavite rezervoar za vodo in ga za pribl. 90° obrnite v desno do omejevalnika.
- ▶ Preverite, če rezervoar za vodo tesni in če ne izteka voda.
- ▶ Vstavite predal.
- ▶ Odzračite vodovodni sistem (glejte navodila za montažo, poglavje Priključek za vodo).

Namesto vodnega filtra lahko vstavite dodaten rezervoar za vodo.

Nasvet

Rezervoar za vodo je na voljo kot nadomestni del.

11 Vodni filter*

Vodni filter se, odvisno od naprave, nahaja za najnižjim predalom hladilnika ali dela BioFresh.

Filter prestreza usedline v vodi in znižuje okus po kloru.

- Vodni filter pri predpisani moči zamenjajte najkasneje vsakih 6 mesecev ali ko se pretok opazno zniža.
- Vodni filter vsebuje aktivno oglje in ga lahko zavržete med običajne gospodinjske odpadke.

Nasvet

Vodni filter lahko kupite v trgovini Liebherr-Hausgeräte na home.liebherr.com/shop/de/deu/zubehor.html.

11.1 Vstavljanje vodnega filtra

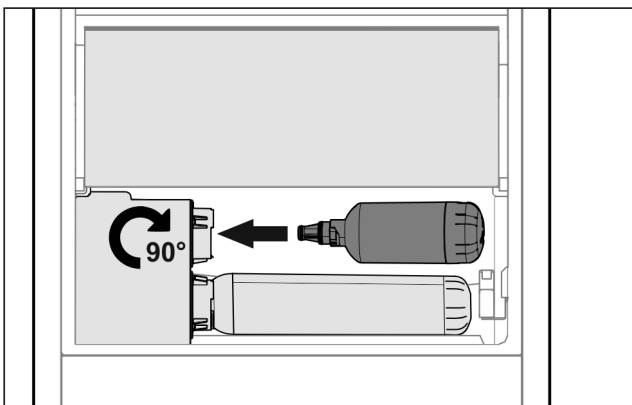


Fig. 25

- ▶ Odstranite predal.

- ▶ Vstavite vodni filter in ga za pribl. 90° obrnite do prislona v desno.
- ▶ Preverite, če filter tesni in če ne izteka voda.
- ▶ Vstavite predal.

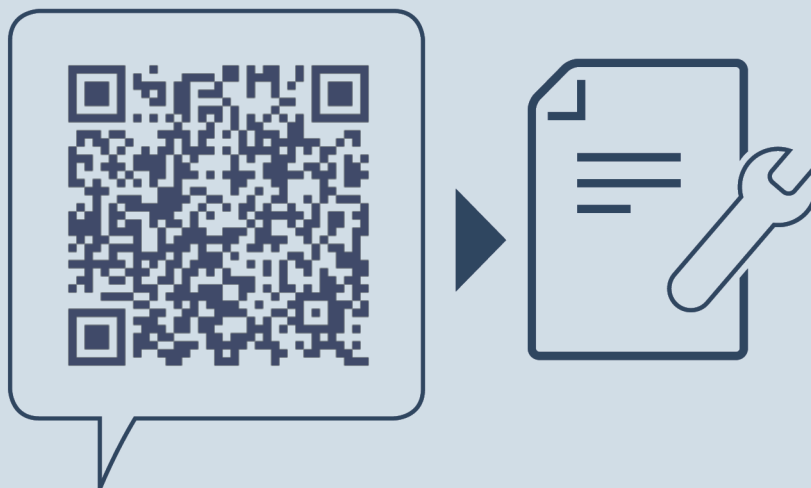


POZOR

Novi vodni filtri lahko vsebujejo usedline.

- ▶ Natočite 3 l vode v InfinitySpring in jo zavržite.

▷ Vodni filter je sedaj pripravljen.



home.liebherr.com/fridge-manuals

SL Hladilnik

Datum izdaje: 20240212

Indeks št. artiklov: 7086335-00

Liebherr-Hausgeräte Marica EOOD
Bezirk Plovdiv
4202 Radinovo
Bulgarien