



Kasutuskorraldus

Quality, Design and Innovation

















home.liebherr.com/fridge-manuals



LIEBHERR

Sisu

1	Seadme ülevaade.....	3
1.1	Tarnekomplekt.....	3
1.2	Seadme ja varustuse ülevaade.....	3
1.3	SmartDevice.....	3
1.4	Seadme kasutusvaldkond.....	4
1.5	Vastavus.....	4
1.6	SVHC ained vastavalt REACH määrusele.....	4
1.7	EPREL andmepank.....	4
2	Üldised ohutusjuhised.....	4
3	Touch & Swipe-displei talitusviis.....	6
3.1	Navigatsioon ja sümbolite selgitus.....	6
3.2	Menüüd.....	6
3.3	Puhkemoodus.....	7
4	Käikuvõtmine.....	7
4.1	Seadme sisselülitamine (esmakordne käikuvõtmine).....	7
4.2	InfinitySpringi käikuvõtmine*.....	7
4.3	HydroBreeze'i käikuvõtmine*.....	8
5	Ladustamine.....	8
5.1	Juhised säilitamise kohta.....	8
5.2	Jahutusosa.....	8
5.3	BioFresh.....	8
5.4	Säilitusajad.....	9
6	Energia säästmine.....	9
7	Käsitsemine.....	10
7.1	Käsitsemis- ja näiduelendid.....	10
7.1.1	Status-näit.....	10
7.1.2	Näidusümbolid.....	10
7.2	Seadme funktsioonid.....	10
7.2.1	Juhised seadme funktsioonide kohta.....	10
	Seadme väljalülitamine.....	10
	WLAN.....	10
	Temperatuur.....	11
	Temperatuuriühik.....	12
	BioFresh B-Value.....	12
	D-Value.....	12
	SuperCool.....	12
	HolidayMode.....	12
	SabbathMode.....	12
	EnergySaver.....	13
	HydroBreeze*.....	13
	CleaningMode.....	14
	Displei heledus.....	15
	Uksealarm.....	15



Sisestuslukk.....15



Keel.....15



Info.....16



Meeldetuletus.....16



Demomoodus.....16



Lähtestamine.....17



7.3 Veateated.....17
7.3.1 Hoiatused.....17

8 Varustus.....17

8.1 Ukseriivul.....17

8.2 Riiulid.....18

8.3 Jaotatav riiul.....19

8.4 VarioSafe.....19

8.5 InfinitySpring*.....21

8.6 Varieeritav pudelalus.....21

8.7 Sahtlid.....22

8.8 Fruit & Vegetable-Safe'i kaas.....22

8.9 Niiskuse reguleerimine.....23

8.10 HydroBreeze*.....23

8.11 Võitoos.....24

8.12 Munarest.....24

8.13 Pudelihoidik.....24

8.14 FlexSystem*.....25

9 Hooldus.....25

9.1 FreshAir aktiivsõefilter.....25

9.2 Veepaak*.....26

9.3 Veefilter*.....26

9.4 Väljatõmbesüsteemide lahtivõtmine / monteerimine.....26

9.5 Seadme sulatamine.....27

9.6 Seadme puhastamine.....27

10 Kliendiabi.....28

10.1 Tehnilised andmed.....28

10.2 Käitusmürad.....28

10.3 Tehniline rike.....28

10.4 Klienditeenindus.....30

10.5 Tüübisilt.....30


11 Käigustvõtmine.....30

12 Utiliseerimine.....30

12.1 Seadme ettevalmistamine utiliseerimiseks.....30

12.2 Seadme keskkonnasõbralik utiliseerimine.....30

Tootja töötab pidevalt kõigi tüüpide ja mudelite edasiarendamise kallal. Palun mõistke, et peame jätma endale õiguse teha kuju, varustuse ning tehnoloogiaga seonduvaid muudatusi.

Sümbol	Selgitus
	Lugege juhendit Et oma uue seadme kõiki eeliseid tundma õppida, lugege palun käesolevas korralduses esitatud juhised tähelepanelikult läbi.

Sümbol	Selgitus
	<p>Täielik juhend internetis</p> <p>Põhjaliku juhendi leiate internetist juhendi esiküljel asuva QR koodi kaudu või sisestades teenindusnumbri leheküljel home.liebherr.com/fridge-manuals.</p> <p>Teenindusnumbri leiate tüübisildilt:</p> <p style="text-align: right;"><i>Fig. Näitlik kujutis</i></p>
	<p>Seadme kontrollimine</p> <p>Kontrollige kõiki osi transpordikahjustuste suhtes. Pöörduge reklamatsioonide korral edasimüüja või klienditeeninduse poole.</p>
	<p>Kõrvalekaldeid</p> <p>Juhend kehtib mitmele mudelile, on võimalikud kõrvalekaldeid. Lõigud, mis kehtivad ainult teatud kindlate seadmete kohta, on tähistatud tärniga (*).</p>
	<p>Tegevusjuhised ja tegevustulemused</p> <p>Tegevuskorraldused on tähistatud ►-ga. Tegevustulemused on tähistatud ▷-ga.</p>
	<p>Videod</p> <p>Seadmete kohta on videod saadaval Liebherr-Hausgeräte YouTube'i kanalil.</p>

Käesolev kasutuskorraldus kehtib järgnevale:

RB..	525i / 528i
SRB..	526i / 528i / 529i

1 Seadme ülevaade

1.1 Tarnekomplekt

Kontrollige kõiki osi transpordikahjustuste suhtes. Pöörduge reklamatsioonide korral edasimüüja või klienditeeninduse poole. (vt. 10.4 Klienditeenindus)

Tarne koosneb järgmistest osadest:

- seisuseade
- varustus (olenevalt mudelist)
- montaažimaterjal (olenevalt mudelist)
- «Quick Start Guide»
- «Installation Guide»
- teenindusbrošüür

1.2 Seadme ja varustuse ülevaade

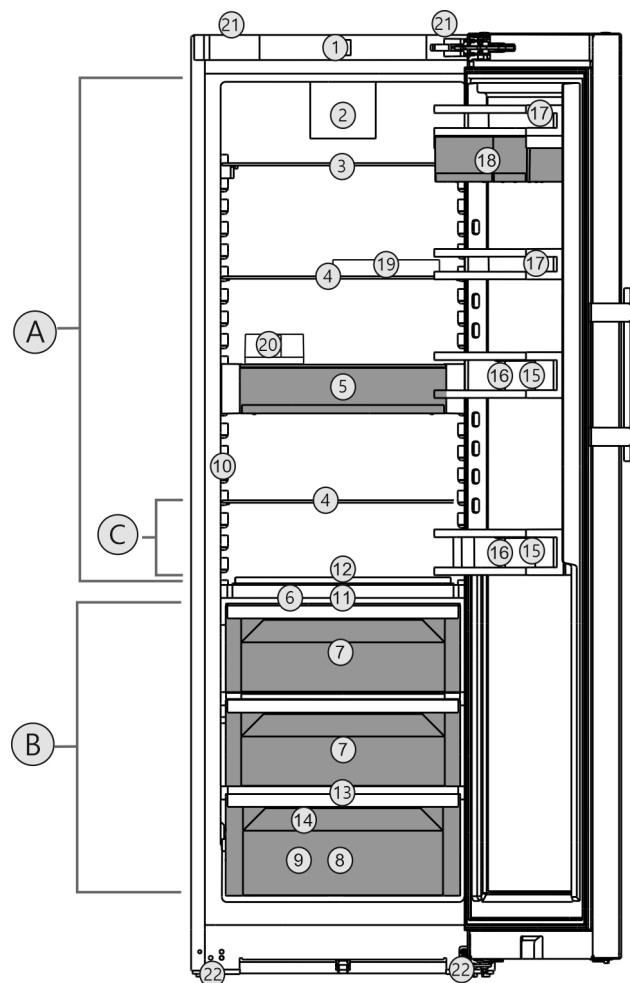


Fig. 1 Näitlik kujutis

Temperatuurivahemik

- (A) Jahutusosa (C) Külmim tsoon
(B) BioFresh

Varustus

- | | |
|--|---|
| (1) Käsitsemiselemendid | (12) Varieeritav pudelalus |
| (2) Ventilator koos FreshAir'i aktiivsöefiltriga | (13) Äravooluava |
| (3) Jaotatav riiul | (14) Tüübisilt |
| (4) Riiul | (15) Pudeliriiul |
| (5) VarioSafe | (16) Pudelihoidik |
| (6) Kaas Fruit & Vegetable-Safe | (17) Konserviriiul |
| (7) Fruit & Vegetable-Safe | (18) VarioBox |
| (8) Meat & Dairy-Safe | (19) Munarest |
| (9) Fisch & Seafood-Safe* | (20) Võitoos |
| (10) InfinitySpring* | (21) Kandekäepidemed ülal (taga) ja all (ees) |
| (11) HydroBreeze* | (22) Seadejalad ees, transpordirullid taga |

Märkus

- Riiulid, sahtlid või korvid on paigutatud tarneseisundis optimaalset energiatõhusust silmas pidades. Paigutuse muudatused antud sahtlivõimaluste piires nt jahutusosa riiulite puhul ei avalda mõju energiatarbele.

1.3 SmartDevice

SmartDevice on Teie jahutusseadme võrgustamislahendus.

Kui Teie seade on SmartDevice'i võimeline või selleks ette valmistatud, siis saate oma seadme kiirelt ja lihtsalt oma WLAN-iga sidestada. SmartDevice äpiga saate oma seadet

Üldised ohutusjuhised

mobiilselt lõppseadmelt käsitseda. SmartDevice äpis on Teile saadaval täiendavad funktsioonid ja seadistusvõimalused.

SmartDevice'i võimaline seade:

Teie seade SmartDevice'i võimaline. Et saaksite oma seadme WLAN-iga ühendada, peate SmartDevice äpi alla laadima.



Edasine informatsioon SmartDevice'i kohta: smartdevice.liebherr.com

SmartDevice äpi allalaadimine:



Pärast SmartDevice äpi installatsiooni ja konfigureerimist saate oma seadme SmartDevice äpi ja seadmefunktsiooni WLAN (vt. WLAN) abiga oma WLAN-iga sidestada.

Märkus

SmartDevice-funktsioon pole järgmistes riikides saadaval: Venemaa, Valgevene, Kasahstan.

1.4 Seadme kasutusvaldkond

Sihotstarbekohane kasutamine

Seade sobib eranditult toiduainete jahutamiseks kodustes või kodumajapidamistele sarnastes tingimustes. Selleks on nt kasutamine

- personalile ettenähtud köökides, hommikusöögiga majutusasutustes,
- külaliste poolt maamajades, hotellides, motellides ning teistes majutusasutuses,
- peotoitlustuses või sarnase teenindusega hulgimüügis.

Seade ei sobi toiduainete külmutamiseks.

Seade pole ette nähtud kasutamiseks sisseehitatava seadmena.

Kõik muud kasutusviisid pole lubatud.

Ettenähtav väärkasutus

Järgmised rakendused on selgesõnaliselt keelatud:

- ravimite, vereplasma, laboripreparaatide või sarnaste meditsiinitoodete direktiivi 2007/47/EÜ alla langevate ainete ja toodete ladustamine ning jahutamine
- kasutamine plahvatusohtlikes piirkondades

Seadme väärkasutamine kasutamiseks võib põhjustada ladustatud toodetel kahjustusi või tuua kaasa nende riknemise.

Kliimaklassid

Seade on ette nähtud kliimaklassist olenevalt piiratud ümbrustemperatuuridel käitamiseks. Teie seadme kliimaklass on trükitud tüübisildile.

Märkus

► Pidage laitmatu talitluse tagamiseks esitatud ümbrustemperatuuridest kinni.

Kliimaklass	ümbrustemperatuuridele
SN	10 °C kuni 32 °C
N	16 °C kuni 32 °C
ST	16 °C kuni 38 °C
T	16 °C kuni 43 °C
SN-ST	10 °C kuni 38 °C
SN-T	10 °C kuni 43 °C

1.5 Vastavus

Külmaaineringlust on tiheduse suhtes kontrollitud. Seade vastab asjaomastele ohutusnõuetele ja vastavatele direktiividele.

EL turu jaoks: Seade vastab direktiivile 2014/53/EL.

GB turu jaoks: Seade vastab normile Radio Equipment Regulations 2017 SI 2017 No. 1206.

EL vastavusdeklaratsiooni täielik tekst on saadaval järgmisel internetiaadressil: www.Liebherr.com

BioFresh-laegas vastab DIN EN 62552:2020 alusel külmsäilituslaeka nõuetele.

1.6 SVHC ained vastavalt REACH määrusele

Alljärgneval lingil saate kontrollida, kas Teie seade sisaldab SVHC aineid vastavalt REACH määrusele: home.liebherr.com/de/deu/de/liebherr-erleben/nachhaltigkeit/umwelt/scip/scip.html

1.7 EPREL andmepank

Alates 1. märtsist 2021 leiate informatsiooni energiakulu tähistuse ja ökoloogilise disaini nõuete kohta Euroopa tooteandmepangast (EPREL). Tooteandmepanga leiate järgmiselt lingilt <https://eprel.ec.europa.eu/>. Siin nõutakse Teilt mudelitunnuse sisestamist. Mudelitunnuse leiate tüübisildilt.

2 Üldised ohutusjuhised

Säilitage käesolevat kasutuskorraldust hoolikalt, et saaksite igal ajal järele vaadata.

Kui annate seadme edasi, siis andke järgmisele omanikule ka käesolev kasutuskorraldus.

Lugege seadme nõuetekohaseks ja turvaliseks kasutamiseks enne kasutamist hoolikalt käesolevat kasutuskorraldust. Järgige alati selles sisalduvaid korraldusi, ohutusjuhiseid ja hoiatusjuhiseid. See on oluline, et saaksite

seadet turvaliselt ja laitmatult installeerida ning käitada.

Ohud kasutajale:

- Antud seadet tohivad kasutada lapsed ja vähendatud füüsiliste, sensoorsete või mentaalsete võimete või puudulike kogemuste ning oskustega isikud, kui nad on järelevalve all või neid on seadme ohutu kasutamise osas instrueeritud ja nad saavad sellest põhjustatavatest ohtudest aru. Lapsed ei tohi seadmega mängida. Lapsed ei tohi puhastamise ja kasutajapoolse hooldusega seonduvaid tegevusi järelevalveta läbi viia. 3-8-aastased lapsed tohivad seadet täita ja tühjendada. Alla 3-aastased lapsed tuleb seadmest eemal hoida, kui neid püsivalt ei valvata.
- Pistikupesa peab olema kergesti ligipääsetav, et seadme saaks hädaolukorras kiiresti voolutoitest lahutada. See peab asuma väljaspool seadme tagakülje piirkonda.
- Seadme vooluvõrgust eraldamisel haarake alati pistikust kinni. Ärge tõmmake kaablist.
- Tõmmake veajuhtumi korral võrgupistik või lülitage kaitse välja.
- Ärge kahjustage võrguühendusjuhet. Ärge käituge seadet defektse võrguühendusjuhtmega.
- Laske seadmest remonte ja sekkumisi teostada ainult klienditeenindusel või selleks väljaõpetatud erialapersonalil.
- Monteerige, ühendage külge ja utiliseerige seade üksnes vastavalt juhendis esitatud andmetele.
- Tootja ei vastuta kahjude eest, mis tekivad valesti teostatud püsiveeühenduse tõttu.*

Tulekahju oht:

- Sisalduv külmaaine (andmed tüübisildil) on keskkonnasõbralik, kuid põlemisvõimeline. Väljatungiv külmaaine võib põlema süttida.
 - Külmaaineringluse torustikke ei tohi kahjustada.
 - Ärge kasutage seadme sisemuses süüteallikaid.
 - Seadme sisemuses ei tohi kasutada elektriseadmeid (nt aurupuhasteid, kütteseadeid, jäätisevalmistajat jne).
 - Külmaaine lekkimise korral: Kõrvaldage väljatungimiskoha lähedusest lahtine tuli ning süüteallikad. Ventileerige korralikult ruumi. Teavitage klienditeenindust.
- Ärge hoidke seadmest plahvatusohtlikke aineid või süttivaid aineid, nt butaani, propaani, pentaani jne sisaldavaid aero-

soolpudeleid. Sellised aerosoolpudelid tunneb ära neile trükitud sisaldusainete ja leegisümboli järgi. Võimalikud väljatungivad gaasid võivad elektriliste koostedetailide tõttu süttida.

- Hoidke põlevad küünlad, lambid ja muud lahtise leegiga esemed seadmest eemal, et need ei saaks seadmest tulekahju põhjustada.
- Ladustage alkohoolseid jooke või teisi alkoholi sisaldavaid anumeid üksnes tihedalt suletuna. Võimalik väljatungiv alkohol võib elektriliste koostedetailide tõttu süttida.

Alla- ja ümberkukkumisoht:

- Ärge väärkasutage soklit, sahtleid, ukse jms astmelauana ega toetuspinnana. See kehtib laste kohta.

Toidumürgituse oht:

- Ärge tarvitage üle aja säilitatud toiduaineid.

Külmetushaavade, tuimuse ja valude oht:

- Vältige naha pidevat kokkupuudet külmade pindadega või jahutatava/külmutatava kaubaga või võtke tarvitusele kaitsemeetmed, nt kasutage kaitsekindaid.

Vigastuste ja kahjustuste oht:

- Kuum aur võib vigastusi põhjustada. Ärge kasutage sulatamiseks elektrilisi kütte- või aurupuhastusseadmeid, lahtisi leeki ega sulatuspihuseid.
- Ärge eemaldage jääd teravate esemetega.

Muljumisoht:

- Ärge katsuge ukse avamisel ja sulgemisel šarniiri. Sõrmed võidakse kinni kiiluda.

Sümbolid seadmest:



Sümbol võib kompressoril paikneda. See kehtib kompressoris oleva õli kohta ja viitab järgmisele ohule: Võib olla allaneelamisel ja hingamisteedesse tungimisel surmav. See juhised on tähtis ainult taaskäitluse jaoks. Normaalrežiimil ohtu ei valitse.






Sümbol asub kompressoril ja tähistab ohtu tuleohtlike ainete eest. Ärge eemaldage klepsu.



See või sarnane kleps võib asuda seadme tagaküljel. See viitab sellele, et ukse ja/või korpuses asuvad vaakumisulatsioonipaneelid (VIP) või perliitpaneelid. See juhised on tähtis ainult taaskäitluse jaoks. Ärge eemaldage klepsu.

Järgige hoiatusjuhiseid ja edasisi spetsiifilisi juhiseid teistes peatükkides:

Touch & Swipe-displei talitusviis

	OHT	tähistab vahetult ohtlikku olukorda, mis toob eiramise korral kaasa surma või rasked kehavigastused.
	HOIATUS	tähistab ohtlikku olukorda, mis võib eiramise korral tuua kaasa surma või rasked kehavigastused.
	ETTEVAATUST	tähistab ohtlikku olukorda, mis võib eiramise korral tuua kaasa kerged või keskmise tugevusega kehavigastused.
	TÄHELEPANU	tähistab ohtlikku olukorda, mis võib eiramise korral tuua kaasa materiaalseid kahjusid.
	Märkus	tähistab kasulikke juhiseid ja vihjeid.


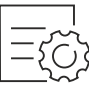
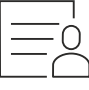
3 Touch & Swipe-displei talitusviis

Te käsitsete oma seadet Touch & Swipe-displeiga. Touch & Swipe-displeil (edaspidi displeiks nimetatud) valite puudutamise või sõrmega libistamisega seadme funktsioone. Kui Te ei vii 10 sekundit läbi ühtki tegevust, siis hüppab näit kas kõrgemaleisvasse menüüsse või vahetult olekunäitu tagasi.

3.1 Navigatsioon ja sümbolite selgitus

Joonistel kasutatakse displeil navigeerimiseks erinevaid sümboleid. Järgmine tabel kirjeldab neid sümboleid.

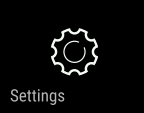
Sümbol	Kirjeldus
	Displei lühike puudutamine: Funktsiooni aktiveerimine/deaktiveerimine. Valiku kinnitamine. Alammenüü avamine.
	Displei puudutamine esitatud ajaandmetega (nt 3 sekundit): Funktsiooni või väärtuse aktiveerimine/deaktiveerimine.
	Sõrmega paremale või vasakule libistamine: Menüüs navigeerimine.
	Tagasi-sümboli lühike puudutamine: Ühe menüütasandi võrra tagasihüppamine.
	Tagasi-sümboli puudutamine 3 sekundit: Olekunäitu tagasihüppamine.
	Kellaga nool: Kulub kuni 10 sekundit, kuni displeile ilmub alljärgnev näit.

Sümbol	Kirjeldus
	Ajaandmetega nool: Kulub esitatud aeg, kuni displeile ilmub alljärgnev näit.
	Sümbol "Seadistusmenüü avamine": Seadistusmenüüle navigeerimine ja Seadistusmenüü avamine. Kui vajalik: Seadistusmenüüs soovitud funktsioonile navigeerimine. (vt. 3.2.1 Seadistusmenüü avamine)
	Sümboli "Laiendatud menüü" avamine: Laiendatud menüüle navigeerimine ja Laiendatud menüü avamine. Kui vajalik: Laiendatud menüüs soovitud funktsioonile navigeerimine. (vt. 3.2.2 Laiendatud menüü avamine)
Tegevusetus 10 sekundit	Kui Te ei vii 10 sekundit läbi ühtki tegevust, siis hüppab näit kas kõrgemaleisvasse menüüsse või vahetult olekunäitu tagasi.
Ukse avamine ja jälle sulgemine.	Kui avate ukse ja sulgete kohe jälle, siis hüppab näit vahetult olekunäidiku näitu tagasi.

Märkus: Displeide jooniseid kujutatakse ingliskeelsete mõistetega.

3.2 Menüüd

Seadme funktsioonid on jaotatud erinevatesse menüüdesse:

Menüü	Kirjeldus
Peamenüü	Kui lülitate seadme sisse, siis asute automaatselt peamenüüs. Siit navigeerite tähtsaimatele seadme-funktsioonidele, Seadistusmenüüle ja Laiendatud menüüle.
 Seadistusmenüü	Seadistusmenüü sisaldab edasisi seadmefunktsioone Teie seadme seadistamiseks.
Laiendatud menüü	Laiendatud menüü sisaldab spetsiaalseid seadmefunktsioone Teie seadme seadistamiseks. Ligipääs Laiendatud menüüle on numbrikoodiga 1 5 1 kaitstud.

3.2.1 Seadistusmenüü avamine

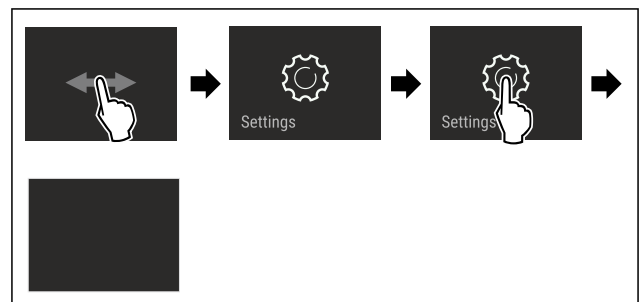


Fig. 2 Näitlik kujutis

► Viige tegevussammud joonise järgi läbi.

- ▷ Seadistusmenüü on avatud.
- ▶ Kui vajalik: Navigeerige soovitud funktsioonile.

3.2.2 Laiendatud menüü avamine



Fig. 3

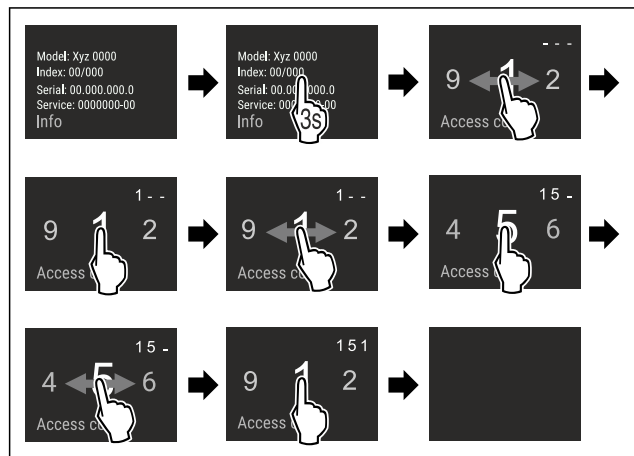


Fig. 4 Näitlik kujutis, ligipääs numbrikoodiga 151

- ▶ Viige tegevussammud joonise järgi läbi.
- ▷ Laiendatud menüü on avatud.
- ▶ Kui vajalik: Navigeerige soovitud funktsioonile.

3.3 Puhkemoodus

Kui Te displeid 1 minuti ei puuduta, siis lülitub displei puhkemoodusesse. Puhkemooduses on näiduheledus hämaratud.

3.3.1 Puhkemooduse lõpetamine

- ▶ Puudutage korraks sõrmega displeid.
- ▷ Puhkemoodus on lõpetatud.

4 Käikuvõtmine

4.1 Seadme sisselülitamine (esmakordne käikuvõtmine)

Tehke kindlaks, et järgmised eeldused on täidetud:

- Seade on vastavalt montaažikorraldusele üles pandud ja külge ühendatud.
- Kõik kleepribad, kleep- ja kaitsekiled ning transpordikindlustused on seadmest ja seadmelt eemaldatud.
- Kõik reklaamlehed on sahtlitest välja võetud.
- Touch & Swipe-displei talitusviis on teada. (vt. 3 Touch & Swipe-displei talitusviis)

Seadme sisselülitamine Touch & Swipe-displeilt:

- ▶ Kui displei on puhkemooduses: Puudutage korraks displeid.
- ▶ Viige tegevussammud joonise järgi läbi.

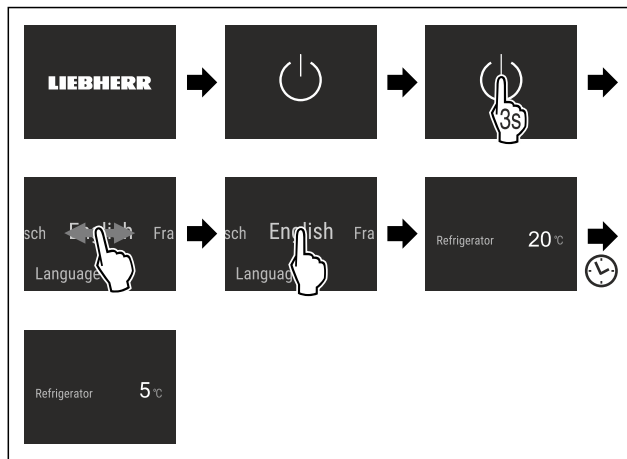


Fig. 5 Näitlik kujutis

- ▷ Ilmub olekunäidik.
- ▷ Seade jahtub tehase poolt seadistatud sihttemperatuurile.
- ▷ Seade käivitub demomooduses (ilmub olekunäit DEMO-ga): Kui seade käivitub demomooduses, siis saate demomooduse lähima 5 minuti jooksul deaktiveerida. (vt. Demomoodus)

Edasine informatsioon:

- Võtke InfinitySpring käiku. (vt. 4.2 InfinitySpringi käikuvõtmine*) *
- Võtke HydroBreeze käiku. (vt. 4.3 HydroBreeze'i käikuvõtmine*) *
- Võtke SmartDevice käiku. (vt. 1.3 SmartDevice) ja (vt. WLAN)

Märkus

Tootja soovitab:

- ▶ Toiduainete sissepanemine: Oodake umbes 6 tundi, kuni on saavutatud seadistatud temperatuur.
- ▶ Järgige juhiseid säilitamise kohta. (vt. 5.1 Juhised säilitamise kohta)

Märkus

Te saate tarviku Liebherr-Hausgeräte poest aadressil home.liebherr.com/shop/de/deu/zubehor.html.

4.2 InfinitySpringi käikuvõtmine*

Kui Teie seade on varustatud InfinitySpringiga, siis peate **enne esmakordset kasutamist** InfinitySpringi veesüsteemi õhust tühjendama ja InfinitySpringi puhastama.

Tehke kindlaks, et järgmised eeldused on täidetud:

- Veeühendus on loodud. Vt Installation Guide'i või montaažijuhendit.
- Veepaak on sisse pandud. Vt Installation Guide'i või montaažijuhendit.
- Veefilter on sisse pandud. Vt Installation Guide'i või montaažijuhendit.*
- Seade on täielikult külge ühendatud.

4.2.1 Veesüsteemist õhu eemaldamine

- ▶ Avage seadme uks.
- ▶ Suruge joogiklaasi vastu InfinitySpringi dosaatori alumist osa.
- ▷ Ülemine osa liigub välja ja õhk voolab välja või vesi voolab klaasi.
- ▶ Jätkate toimingut, kuni vesi voolab ühtlase joana klaasi.
- ▷ Veesüsteem on õhust tühjendatud.

4.2.2 InfinitySpringi puhastamine

(vt. 9.6.5 InfinitySpringi puhastamine*)

Ladustamine

4.3 HydroBreeze'i käikuvõtmine*

Kui Teie seade on varustatud HydroBreeze'iga, siis peate **enne esmakordset kasutamist** HydroBreeze'i puhastama.

Tehke kindlaks, et järgmised eeldused on täidetud:

Seade on täielikult külge ühendatud.

- ▶ Puhastage HydroBreeze. (vt. 9.6.6 HydroBreeze'i puhastamine*)
- ▶ Täitke veepaak. (vt. 8.10.1 Veepaagi täitmine)
- ▶ Aktiveerige HydroBreeze. (vt. HydroBreeze*)

5 Ladustamine

5.1 Juhised säilitamise kohta



HOIATUS

Tuleoht

- ▶ Ärge kasutage seadme toiduainepiirkonnas elektrilisi seadmeid, kui need pole just tootja poolt soovitatud.

Märkus

Kui ventilatsioon on ebapiisav, siis energiakulu suureneb ja jahutusvõimsus väheneb.

- ▶ Hoidke õhupilud alati vabad.

Järgige säilitamise kohta järgmisi juhiseid:

- Hoidke õhupilud tagaseina siseküljel vabad.
- Hoidke õhupilud ventilaatoril vabad.
- Pakendage toiduained, mis võtavad kergesti külge või eritavad lõhnu või maitset, suletud anumatesse või katke kinni.
- Pakendage toores liha või toores kala puhastesse suletud anumatesse. Nii takistate liha või kala kokkupuudet teiste toiduainetega või neile tilkumist.
- Säilitage vedelikke suletud anumates.
- Säilitage toiduaineid vahedega, et õhk saaks hästi tsirkuleerida.
- Säilitage toiduaineid vastavalt pakendil esitatule andmetele.
- Järgige alati pakendil esitatud minimaalset säilivuskuupäeva.

Märkus

Nende nõuete eiramine võib põhjustada toiduainete riknemist.

5.2 Jahutusosa

Seadmes valitseva õhutsirkulatsiooni tõttu tekivad erinevad temperatuuritsoonid. Te leiate erinevad temperatuuritsoonid seadmete ja varustuse ülevaatest. (vt. 1.2 Seadme ja varustuse ülevaade)

5.2.1 Toiduainete paigutamine

- ▶ Ülemine piirkond ja uks: Säilitage võid, juustu, konserve ja tuube.
- ▶ Külmmim temperatuuritsoon: Säilitage kergesti roiskuvaid toiduaineid nagu valmistoite.

5.3 BioFresh

BioFresh pikendab mõnede värskete toiduainete säilitusaega võrreldes hariliku jahutamisega.

Märkus

Kui temperatuurid langevad alla 0 °C, siis võivad toiduained külmuda.

- ▶ Säilitage külmatundlikke juurvilju nagu kurki, baklažaani, kabatšokki ja külmatundlikke lõunamaiseid vilju jahutusosas.

5.3.1 Fruit & Vegetable-Safe

Siin tekib 0 °C lähedane säilituskliima. Tihe kaas hoolitseb püsivalt valitseva õhuniiskuse eest. See niiske säilituskliima sobib kõrge omaniiskusega pakendamata toiduainete (nt salat, juurviljad, puuviljad) säilitamiseks.

Õhuniiskus sõltub laekasse pandud jahekauba niiskusesisaldusest ja avamise sagedusest. Te saate õhuniiskust reguleerida. (vt. 8.9 Niiskuse reguleerimine)

Toiduainete paigutamine*

- ▶ Säilitage pakendamata puuvilju ja juurvilju. Kui õhuniiskus on liiga kõrge:
- ▶ Reguleerige õhuniiskust. (vt. 8.9 Niiskuse reguleerimine)

5.3.2 Meat & Dairy-Safe

Siin tekib 0 °C lähedane säilituskliima. See säilituskliima sobib tundlikele toiduainetele (nt piimatooted, liha, kala, vorst).*

Siin tekib 0 °C lähedane säilituskliima. See säilituskliima sobib tundlikele toiduainetele (nt piimatooted, liha, vorst).*

Toiduainete paigutamine*

- ▶ Säilitage kuivi või pakendatud toiduaineid.

5.3.3 Fish & Seafood-Safe -2°C | 0°C

Siin tekib -2 °C ja 0 °C säilituskliima. Selline säilituskliima sobib kuivadele või pakendatud toiduainetele (nt piimatooted, liha, kala, mereannid, vorst).

Laegas sisaldab Fish & Seafood-liuda, mida saab ümber paigutada või välja võtta.

Te saate temperatuuri Touch & Swipe-displeilt seadistada. Erinevateks temperatuuritsoonideks jaotamine on võimalik ainult sissepandud Fish & Seafood-liuaga. (vt. Temperatuur) Järgmised temperatuurikombinatsioonid on võimalikud:



Fig. 6

Toiduainete paigutamine

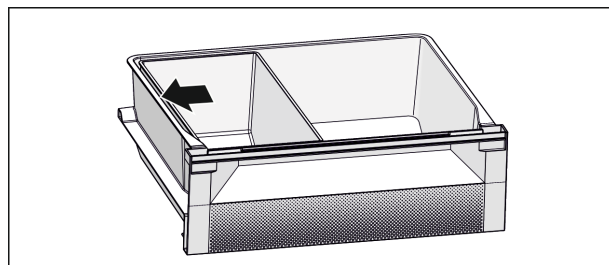


Fig. 7

- ▶ Optimaalse jahutusfunktsiooni saavutamiseks: Positsioneerige Fish & Seafood-liud joonise (vt. Fig. 7) järgi.
- ▶ Temperatuuritsoon -2 °C: Säilitage värsked mereande või kala.
- ▶ Temperatuuritsoon 0 °C: Säilitage piimatooteid või pakendatud liha.

Märkus

Parima energiatarbejõudluse saavutate temperatuurikombinatsiooni **0 °C / 0 °C** puhul.

Temperatuurikombinatsiooni **-2 °C / 0 °C** ja **-2 °C / -2 °C** puhul suureneb energiatarve vähesel määral.

5.4 Säilitusajad

Esitatud säilitusajad on orienteeruvad väärtused.

Minimaalse säilivusaja andmetega toiduainetele kehtib alati pakendil esitatud kuupäev.

5.4.1 Jahutusosa

Kehtib pakendil esitatud minimaalne säilivuskuupäev.

5.4.2 BioFresh

Meat & Dairy-Safe'is säilituskestuse orienteeruvad väärtused*		
Säilituskestuse orienteeruvad väärtused deaktiveeritud HumidityPlusi puhul*		
Või	1 °C juures	kuni 90 päeva
Kõvajuust	1 °C juures	kuni 110 päeva
Piim	1 °C juures	kuni 12 päeva
Vorst, viilutatud sink	1 °C juures	kuni 8 päeva
Linnuliha	1 °C juures	kuni 6 päeva
Sealiha	1 °C juures	kuni 6 päeva
Veiseliha	1 °C juures	kuni 6 päeva
Ulukiliha	1 °C juures	kuni 6 päeva

Märkus

► Pidage silmas, et valgurikkamad toiduained riknevad kiiremini. St kest- ja koorikloomad riknevad kiiremini kui kala, kala kiiremini kui liha.

Fruit & Vegetable-Safe'is säilituskestuse orienteeruvad väärtused*		
Säilituskestuse orienteeruvad väärtused aktiveeritud HumidityPlusi puhul*		
Aedviljad, salatid		
Artišokid	1 °C juures	kuni 14 päeva
Seller	1 °C juures	kuni 28 päeva
Lillkapsas	1 °C juures	kuni 21 päeva
Brokkoli	1 °C juures	kuni 13 päeva
Sigur	1 °C juures	kuni 27 päeva
Aedsalat	1 °C juures	kuni 19 päeva
Herned	1 °C juures	kuni 14 päeva
Peakapsas	1 °C juures	kuni 14 päeva
Porgandid	1 °C juures	kuni 80 päeva
Küüslauk	1 °C juures	kuni 160 päeva
Nuikapsas	1 °C juures	kuni 14 päeva
Peasalat	1 °C juures	kuni 13 päeva
Ürdid	1 °C juures	kuni 13 päeva
Murulauk	1 °C juures	kuni 29 päeva
Seened	1 °C juures	kuni 7 päeva

Fruit & Vegetable-Safe'is säilituskestuse orienteeruvad väärtused*		
Säilituskestuse orienteeruvad väärtused aktiveeritud HumidityPlusi puhul*		
Redised	1 °C juures	kuni 10 päeva
Rooskapsas	1 °C juures	kuni 20 päeva
Spargel	1 °C juures	kuni 18 päeva
Spinat	1 °C juures	kuni 13 päeva
Kähar peakapsas	1 °C juures	kuni 20 päeva
Puuviili		
Aprikoosid	1 °C juures	kuni 13 päeva
Õunad	1 °C juures	kuni 80 päeva
Pirnid	1 °C juures	kuni 55 päeva
Murakad	1 °C juures	kuni 3 päeva
Datlid	1 °C juures	kuni 180 päeva
Maasikad	1 °C juures	kuni 7 päeva
Viigimarjad	1 °C juures	kuni 7 päeva
Mustikad	1 °C juures	kuni 9 päeva
Vaarikad	1 °C juures	kuni 3 päeva
Sõstrad	1 °C juures	kuni 7 päeva
Maguskirsid	1 °C juures	kuni 14 päeva
Kiivid	1 °C juures	kuni 80 päeva
Virsikud	1 °C juures	kuni 13 päeva
Ploomid	1 °C juures	kuni 20 päeva
Pohlad	1 °C juures	kuni 60 päeva
Rabarber	1 °C juures	kuni 13 päeva
Tikrid	1 °C juures	kuni 13 päeva
Viinamarjad	1 °C juures	kuni 29 päeva

Fish & Seafood-Safe'is säilituskestuse orienteeruvad väärtused*		
Mereannid		
Vähid	-2 °C juures	kuni 4 päeva
Merekarbid	-2 °C juures	kuni 6 päeva
Sushi	-2 °C juures	kuni 4 päeva
Kala	-2 °C juures	kuni 4 päeva

6 Energia säästmine

- Veenduge, et ruum on püsivalt hästi ventileeritud. Ärge katke ventilatsiooniavasid või -võresid kinni.
- Hoidke ventilaatori õhupilud alati vabad.
- Ärge pange seadet üles otsese päikese kiirguse kätte, pliidi, küttesüsteemi vms lähedusse.
- Energiatarve sõltub ülespanekutingimustest, nt ümbrustemperatuurist (vt. 1.4 Seadme kasutusvaldkond) . Kõrgematel ümbrustemperatuuridel võib energiatarve suureneda.
- Avage seade võimalikult lühikeseks ajaks.
- Mida madalamaks temperatuur seadistatakse, seda suurem on energiatarve.
- Paigutage toiduained sorteeritult: home.liebherr.com/food.

Käsitsemine

- Säilitage kõiki toiduaineid korralikult pakendatult ja kaetult. Vältitakse härmatise teket.
- Võtke toiduained liigse soojenemise vältimiseks välja üksnes senikauaks kui vajalik.
- Sooja toidu sissepanemine: laske esmalt toatemperatuurile maha jahtuda.
- Kasutage pikemate puhkuseaegade korral HolidayMode'i (vt. HolidayMode).

7 Käsitsemine

7.1 Käsitsemis- ja näiduelemendid

7.1.1 Status-näit

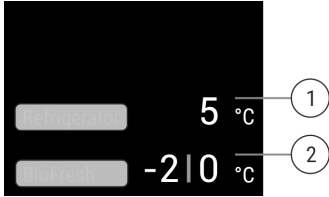


Fig. 8

(1) Jahutusosa temperatuurinäit*

(2) Temperatuurinäidik BioFresh (Fish & SeaFood-Safe)*

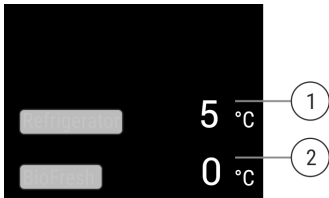


Fig. 9

(1) Jahutusosa temperatuurinäit*

(2) Temperatuurinäidik BioFresh*

Status-näidul näidatakse seadistatud temperatuure ja on lähtenäiduks. Sealt lähtudes toimub navigeerimine funktsioonidesse ja seadetes.

7.1.2 Näidusümbolid

Näidusümbolid annavad teavet seadme aktuaalse seisundi kohta.

Sümbol	Seadme seisund
	Standby Seade või temperatuuritsoon on välja lülitatud.
	Pulseeriv number Seade töötab. Temperatuur pulseerib kuni seadistatud väärtuse saavutamiseni.
	Pulseeriv hoiatussümbol Seade töötab. Teostatakse seadistus.

7.2 Seadme funktsioonid

7.2.1 Juhised seadme funktsioonide kohta

Seadme funktsioonid on seadistatud tehase poolt nii, et Teie seade on täielikult talitlusvõimeline.

Tehke enne seadme funktsioonide muutmist, aktiveerimist või deaktiveerimist kindlaks, et järgmised eeldused on täidetud:

- Te olete displei talitlusviisi kirjeldusi lugenud ja mõistnud.
- Te olete oma seadme käsitsemis- ja näiduelementidega tutvunud.



Seadme väljalülitamine

See seadistus võimaldab kogu seadme välja lülitada.

Tervikseadme väljalülitamine



Fig. 10

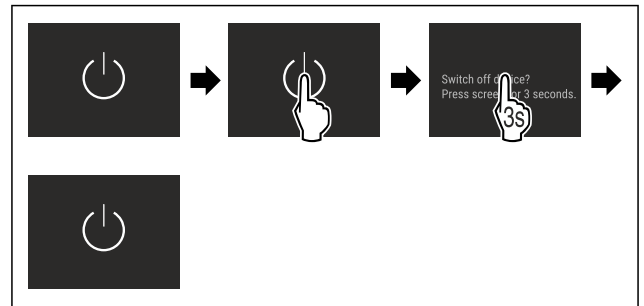


Fig. 11

▷ Deaktiveeritud: Displei värvub mustaks.



WLAN

Selle funktsiooniga ühendate oma seadme WLAN-iga. Te saate seda siis SmartDevice äpi kaudu mobiilselt lõppseadmelt käsitseda. Selle funktsiooniga saate WLAN-ühenduse ka jälle lahutada või lähtestada.

Edasine informatsioon SmartDevice'i kohta: (vt. 1.3 SmartDevice)

Märkus

SmartDevice-funktsioon pole järgmistes riikides saadaval: Venemaa, Valgevene, Kasahstan.

WLAN-ühenduse loomine esimest korda

Tehke kindlaks, et järgmised eeldused on täidetud:

- SmartDevice äpp on installeeritud (vt apps.home.liebherr.com).
- SmartDevice äpis registreerimine on lõpetatud.



Fig. 12

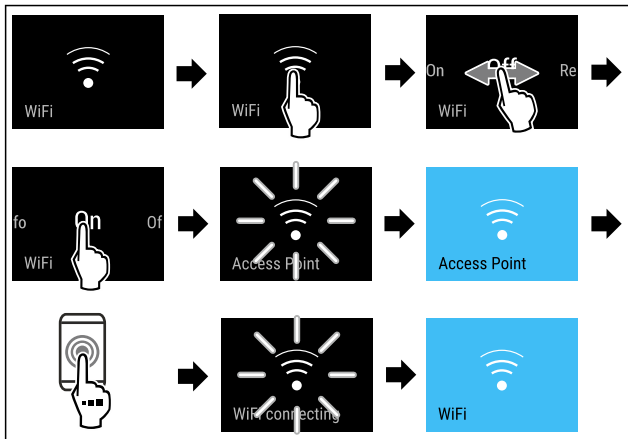


Fig. 13

- ▶ Viige tegevussammud joonise järgi läbi.
- ▷ Ühendus on loodud.

WLAN ühenduse lahutamine



Fig. 14

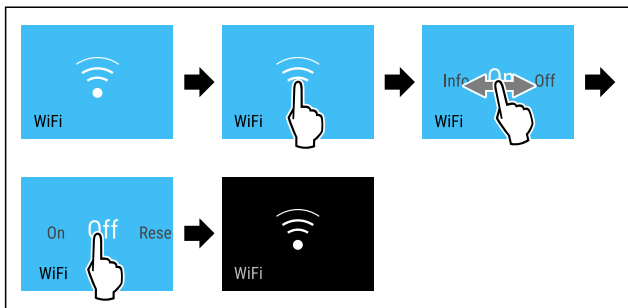


Fig. 15

- ▶ Viige tegevussammud joonise järgi läbi.
- ▷ Ühendus on lahutatud.

WLAN ühenduse lähtestamine



Fig. 16

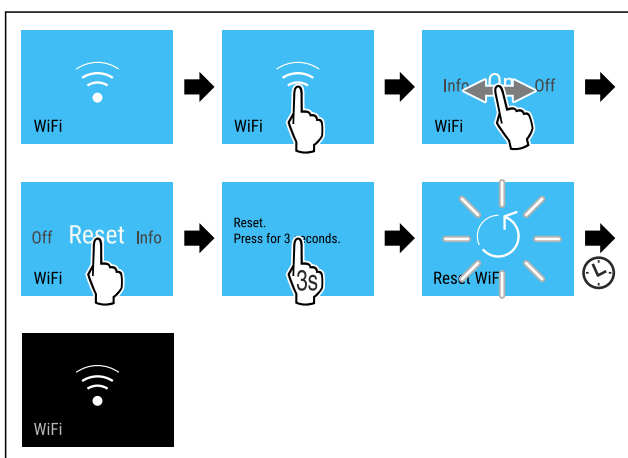


Fig. 17

- ▶ Viige tegevussammud joonise järgi läbi.
- ▷ WLAN-ühendus ja edasised WLANi seaded on tarneseisundile lähtestatud.

Informatsioon WLAN-ühenduse kohta



Fig. 18

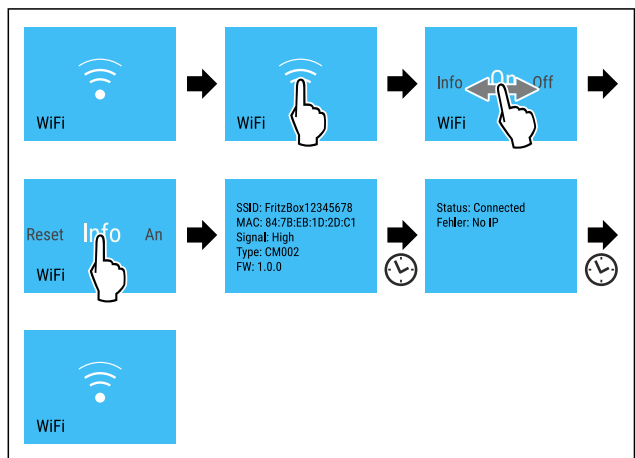


Fig. 19 *

- ▶ Viige tegevussammud joonise järgi läbi.

5 °C

Temperatuur

Selle funktsiooniga seadistate temperatuuri.

Temperatuur sõltub järgmistest teguritest:

- ukse avamise sagedusest
- ukse avamise kestusest
- ülespanekukoha ruumitemperatuurist
- toiduainete liigist, temperatuurist ja kogusest

Temperatuuritsoon	Soovitatav seadistus
5 °C Jahutusosa	5 °C
0 °C BioFresh*	(vt. BioFreshi temperatuuri seadistamine)*

Temperatuuri reguleerimine jahutusosas

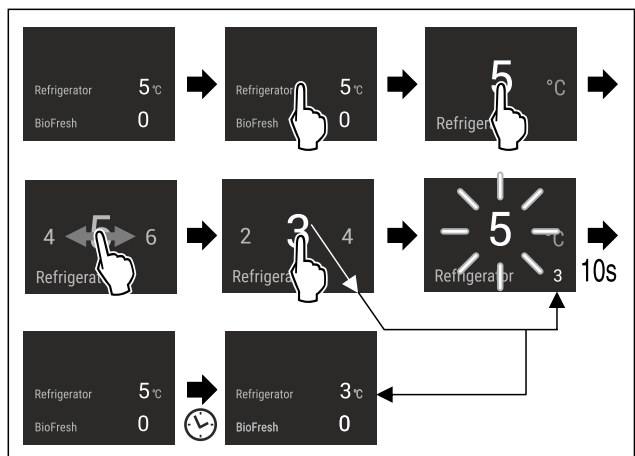


Fig. 20

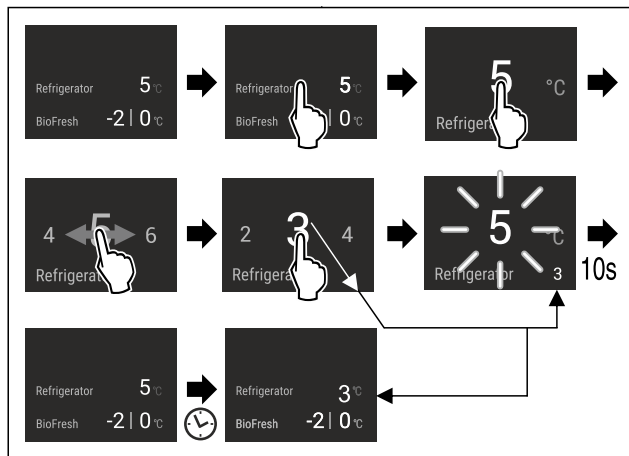


Fig. 20

- ▶ Viige tegevussammud joonise järgi läbi.
- ▷ Temperatuur on seadistatud.

BioFreshi temperatuuri seadistamine

Seadistage temperatuur **BioFresh B-Value** kaudu kliendimenüüs.

°C/°F Temperatuuriühik

Selle funktsiooniga seadistate temperatuuriühiku. Temperatuuriühikuna saate seadistada Celsiuse kraadi või Fahrenheiti kraadi.

Temperatuuriühiku seadistamine



Fig. 21

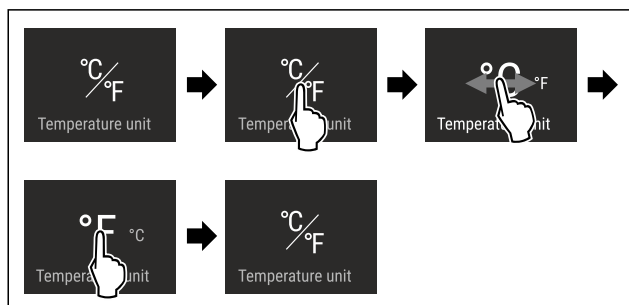


Fig. 22 Näitlik kujutis: Celsiuse kraadilt Fahrenheiti kraadile ümberlülitamine.

- ▶ Viige tegevussammud joonise järgi läbi.
- ▷ Temperatuuriühik on seadistatud.

B5 BioFresh B-Value

BioFreshi temperatuur on seadistatud tarnimisel väärtusele **B5**. Olekunäidik näitab displeil juurdekuuluvat nimitemperatuuri BioFreshis.

Te võite seda väärtust vähesel määral muuta, kui see osutub kõrgema või madalama ümbrustemperatuuri tõttu vajalikuks. Järgige väärtuse seadistamisel:

Väärtus	Kirjeldus
B1	Madalaim temperatuur
B1-B4	Temperatuur võib langeda alla 0 °C nii, et toiduained võivad kergesti külmuda.

Väärtus	Kirjeldus
B5	Eelseadistatud temperatuur
B9	Kõrgeim temperatuur

BioFresh B-Value

Seadistuse valimine

- ▶ Seadistage väärtus Kliendimenüüs .

D1 D-Value

D-Value on Teie seadmele eelseadistatud ja seda ei tohi muuta.

SuperCool

Selle funktsiooniga lülitate kõrgeimale jahutusvõimsusele. Sedasi saavutate madalamaid jahutustemperatuure.

Funktsioon kehtib jahutusosale Fig. 1 (A).

Kasutamine:

- Suuremate toiduainekoguste kiire jahutamine.

Funktsiooni aktiveerimine / deaktiveerimine

- ▶ Toiduainete panemine jahutusosasse: Aktiveerige funktsioon toiduainete sissepanemisel.
- ▶ Aktiveerige / deaktiveerige .
- või-
- ▶ Aktiveerige / deaktiveerige SmartDevice äpi kaudu.

Funktsioon deaktiveeritakse automaatselt. Seejärel töötab seade normaalrežiimis edasi. Temperatuur seadub seadistatud väärtusele.

HolidayMode

See funktsioon hoolitseb minimaalse energiatarbe eest pikema äraoleku ajal. Jahutusosa temperatuur seadistatakse 15 °C peale ja saavutamise korral näidatakse seda olekuvaates.

Kasutamine:

- Energia säästmine pikema äraoleku ajal.
- Halbade lõhnade vältimine ja hallituse teke pikema äraoleku ajal.

Funktsiooni aktiveerimine / deaktiveerimine

- ▶ Tühjendage jahutusosa täielikult.
- ▶ Aktiveerige / deaktiveerige.
- ▷ Aktiveeritud: tõstetakse jahutustemperatuuri.
- ▷ Deaktiveeritud: eelnevalt seadistatud temperatuur taastatakse.

SabbathMode

Selle funktsiooniga aktiveerite või deaktiveerite SabbathMode'i. Kui aktiveerite selle funktsiooni, siis lülitatakse mõned elektroonilised funktsioonid välja. Seetõttu täidab Teie seade juudi pühade nagu nt sabati religioosseid nõudeid ja vastab STAR-K Kosher sertifitseeringule.

Seadme seisund aktiivse SabbathMode'i puhul
Olekunäidik näitab püsivalt SabbathMode'i.
Displeil on kõik funktsioonid välja arvatud funktsioon SabbathMode'i deaktiveerimine tõkestatud.

Seadme seisund aktiivse SabbathMode'i puhul
Aktiivsed funktsioonid jäävad aktiivseks.
Displei jääb heledaks, kui sulete ukse.
Sisevalgustus on deaktiveeritud.
Meeldetuletusi ei täideta. Seadistatud ajaintervall peataks.
Meeldetuletusi ja hoiatusi ei näidata.
Uksealarmi pole.
Temperatuurialarmi pole.
InfinitySpring on käigust võetud.*
Sulatustsüklitel töötab ainult etteantud ajal seadme tarvet arvestamata.
Seade pöördub pärast voolukatkestust SabbathMode'i tagasi.

Seadme seisund

Märkus

Kõnealune seade on instituudi „Institute for Science and Halacha“ poolt sertifitseeritud. (www.machonhalacha.co.il)
STAR-K kaudu sertifitseeritud seadmete loendi leiate aadressilt www.star-k.org/appliances.

SabbathMode'i aktiveerimine



HOIATUS

Mürgitusoht riknenud toiduainete tõttu!

Kui olete SabbathMode'i aktiveerinud ja tekib voolukatkestus, siis ei ilmu olekunäidikul teadet voolukatkestuse kohta. Kui voolukatkestus on lõppenud, siis töötab seade SabbathMode'is edasi. Voolukatkestuse tõttu võivad toiduained rikneda ja nende tarbimine toiduainemürgistust põhjustada.

Pärast voolukatkestust:

- ▶ Ärge tarbige toiduaineid, mis olid külmunud ja üles sulanud.



Fig. 23



Fig. 24

- ▶ Viige tegevussammud joonise järgi läbi.
- ▷ SabbathMode on aktiveeritud.
- ▷ Olekunäidik näitab püsivalt SabbathMode'i.

SabbathMode'i deaktiveerimine

SabbathMode deaktiveeritakse 80 tunni pärast automaatselt. Te saate SabbathMode'i siiski igal ajal manuaalselt deaktiveerida:

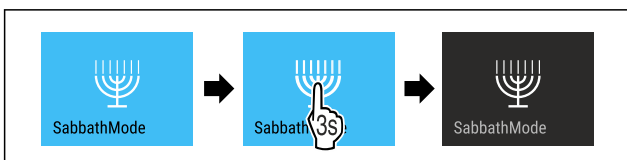


Fig. 25

- ▶ Viige tegevussammud joonise järgi läbi.
- ▷ SabbathMode on deaktiveeritud.



EnergySaver

See funktsioon aktiveerib või deaktiveerib energiasäästumooduse. Kui aktiveerite selle funktsiooni, siis energiatarve langeb ja temperatuur tõuseb seadmes 2 °C võrra. Toiduained jäävad värskeks, aga säilivus lüheneb.

Temperatuuritsoon	Soovitav seadistus	Temperatuur aktiivse EnergySaveri puhul
5 °C Jahutusosa	5 °C	7 °C

Temperatuurid

EnergySaver'i aktiveerimine



Fig. 26

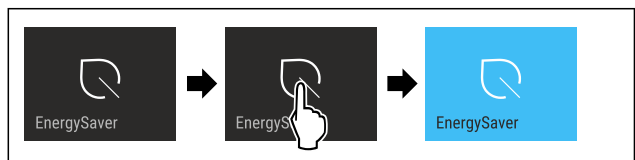


Fig. 27

- ▶ Viige tegevussammud joonise järgi läbi.
- ▷ Energiasäästumoodus on aktiveeritud.

EnergySaver'i deaktiveerimine



Fig. 28

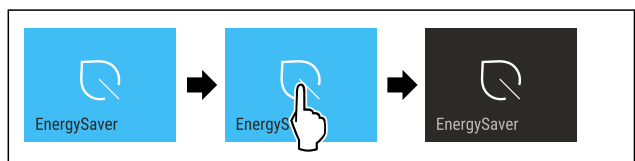


Fig. 29

- ▶ Viige tegevussammud joonise järgi läbi.
- ▷ Energiasäästumoodus on deaktiveeritud.



HydroBreeze*

Selle funktsiooniga aktiveerite või deaktiveerite HydroBreeze'i. Kui aktiveerite funktsiooni, siis tekitab HydroBreeze BioFresh-Safe'is peene külma udu. Seetõttu pikeneb kõrge omaniiskusega pakendamata salati, juurvilja ja puuvilja säilivus.

Kui aktiveerite funktsiooni, siis aktiveerub HydroBreeze suletud ukse korral iga 90 minuti järel 4 sekundiks. Kui avate ukse, siis aktiveerub HydroBreeze olenevalt seadistusest:

Käsitsemine

Väärtus	Kirjeldus
1	HydroBreeze on avatud ukse korral 4 sekundit aktiivne.
2	HydroBreeze on avatud ukse korral 6 sekundit aktiivne.
3	HydroBreeze on avatud ukse korral 8 sekundit aktiivne.
deaktiveeritud (eelseadistus)	HydroBreeze on deaktiveeritud.

HydroBreeze'i kestus avatud ukse korral

HydroBreeze'i aktiveerimine

Märkus

Kui aktiveerite HydroBreeze'i, aga ei säilita sahtlis toiduaineid, siis moodustub sahtlipõhjale kondensaad.

► Aktiveerige HydroBreeze ainult siis, kui säilitate sahtlis toiduaineid.

Tehke kindlaks, et järgmised eeldused on täidetud:

- HydroBreeze on puhastatud. (vt. 9.6.6 HydroBreeze'i puhastamine*)
- Veepaak on täidetud. (vt. 8.10.1 Veepaagi täitmine)

Te aktiveerite HydroBreeze valides HydroBreeze'i kestuse jaoks ühe väärtuse:



Fig. 30

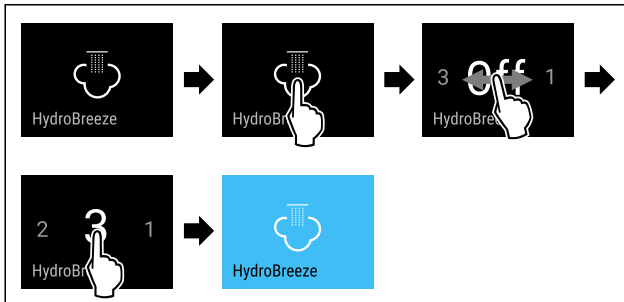


Fig. 31 Näitlik kujutis: HydroBreeze'i aktiveerimine väärtusega 3.

► Viige tegevussammud joonise järgi läbi.
▷ HydroBreeze on aktiveeritud.

HydroBreeze'i deaktiveerimine



Fig. 32

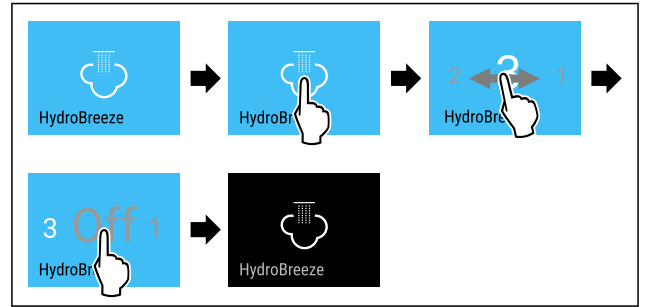


Fig. 33

► Viige tegevussammud joonise järgi läbi.
▷ HydroBreeze on deaktiveeritud.



CleaningMode

Selle funktsiooniga aktiveerite või deaktiveerite CleaningMode'i. CleaningMode võimaldab seadet mugavalt puhastada.

See seadistus kehtib jahutusosale.

Kasutamine:

- Jahutusosa puhastamine. (vt. 9.6 Seadme puhastamine)
- InfinitySpringi puhastamine. (vt. 9.6.5 InfinitySpringi puhastamine*) *

Seadme seisund aktiivse CleaningMode'i puhul
Olekunäidik näitab püsivalt CleaningMode'i.
Jahutusosa on välja lülitatud.
Sisevalgustus on aktiveeritud.
Meeldetuletusi ja hoiatusi ei näidata. Signaalheli ei kõla.
InfinitySpring on käigust võetud.*

Seadme seisund

CleaningMode'i aktiveerimine



Fig. 34

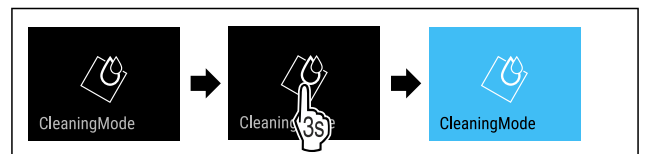


Fig. 35

► Viige tegevussammud joonise järgi läbi.
▷ CleaningMode on aktiveeritud.
▷ Olekunäidik näitab püsivalt CleaningMode'i.

CleaningMode'i deaktiveerimine

CleaningMode deaktiveeritakse 60 minuti pärast automaatselt. Te saate CleaningMode'i siiski igal ajal manuaalselt deaktiveerida:

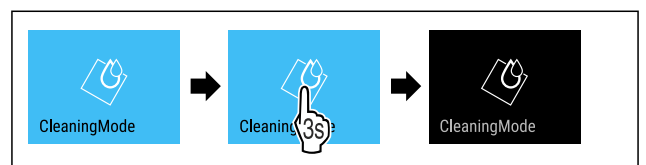


Fig. 36

► Viige tegevussammud joonise järgi läbi.
▷ CleaningMode on deaktiveeritud.

▷ Seade jahtub eelnevalt seadistatud temperatuurile.

Displei heledus

Selle funktsiooniga seadistate astmekaupa displei heledust.

Te saate seadistada järgmisi heledusastmeid:

- 40 %
- 60 %
- 80 %
- 100 %

Displei heleduse seadistamine



Fig. 37

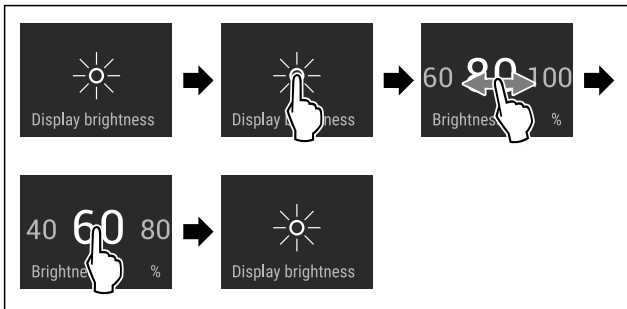


Fig. 38 Näitlik kujutis: 80 % pealt 60 % peale ümberlülitamine.

- ▶ Viige tegevussammud joonise järgi läbi.
- ▷ Displei heledus on seadistatud.

Uksealarm

See seadistus võimaldab seadistada aega, kuni kõlab uksealarm (vt. Sulgege uks).

Järgmised väärtused on seadistatavad:

- 1 min
- 2 min
- 3 min
- Välja

Seadistuse valimine

- ▶ Seadistage väärtus (vt. 7.3 Veateated).

Sisestuslukk

Selle funktsiooniga aktiveerite või deaktiveerite sisestusluku. Sisestuslukk takistab seadme kogemata käsitsemist nt laste poolt.

Kasutamine:

- Funktsioonide ettekatsetamatu muutmise vältimine.
- Seadme ettekatsetamatu väljalülitamise vältimine.
- Temperatuuri ettekatsetamatu seadistamise vältimine.

Sisestusluku aktiveerimine

Kui aktiveerite sisestusluku, siis saate jätkuvalt menüüdes navigeerida, kuid Te ei saa teisi funktsioone välja valida ega muuta.



Fig. 39

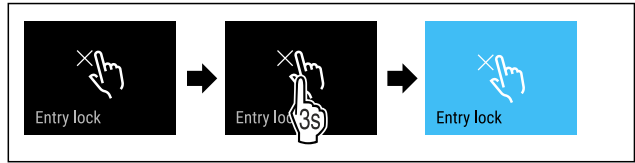


Fig. 40

- ▶ Viige tegevussammud joonise järgi läbi.
- ▷ Sisestuslukk on aktiveeritud.

Sisestusluku deaktiveerimine



Fig. 41

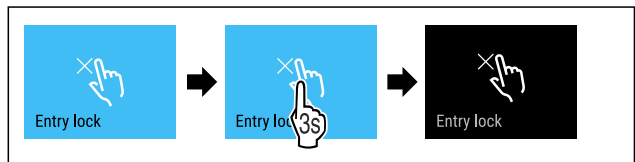


Fig. 42

- ▶ Viige tegevussammud joonise järgi läbi.
- ▷ Sisestuslukk on deaktiveeritud.

Keel

Selle funktsiooniga seadistate näidiku keele.

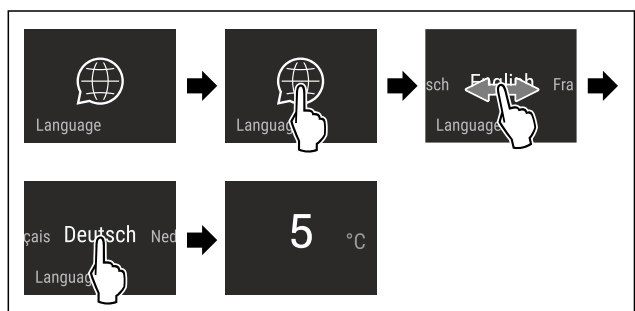
Te saate seadistada järgmisi keeli:

- Saksa
- Inglise
- Prantsuse
- Hispaania
- Itaalia
- Hollandi
- Tšehhi
- Poola
- Portugali
- Vene
- Hiina

Keele seadistamine



Fig. 43



Käsitsemine

Fig. 44 Näitlik kujutis olenevalt keelest ja temperatuurist

- ▶ Viige tegevussammud joonise järgi läbi.
- ▷ Keel on seadistatud.
- ▷ Näidik hüppab olekunäitu tagasi.



Info

See seadistus võimaldab lugeda seadme informatsiooni ja ligipääsu kliendimenüüle.

Järgmine informatsioon on loetav:

- Mudeli nimi
- Indeks
- Seerianumber
- Teenindusnumber

Seadme informatsiooni ettekutsumine

- ▶ Libistage näidikul sõrmega, kuni näidatakse seadeid
- ▶ Kinnitage näit.
- ▶ Libistage näidikul sõrmega, kuni näidatakse informatsiooni.
- ▶ Lugege seadme informatsiooni.



Meeldetuletus

Meeldetuletusi näidatakse akustiliselt signaalheliga ja visuaalselt sümboliga displeil. Signaalheli tugevneb ja muutub valjemaks, kuni teade lõpetatakse.



Veefiltrit asendamine*

See teade ilmub, kui veefilter tuleks ära vahetada.

- ▶ Vahetage veefiltrit iga kuue kuu tagant.
- ▶ Kinnitage teade.
- ▷ Hooldusintervall algab uuesti.
- ▷ Veefilter tagab optimaalse veekvaliteedi.



FreshAir aktiivõefiltrit asendamine

See teade ilmub, kui õhufilter tuleks ära vahetada.

- ▶ Vahetage õhufiltrit iga kuue kuu tagant.
- ▶ Kinnitage teade.
- ▷ Hooldusintervall algab uuesti.
- ▷ Õhufilter tagab jahutusseadmes optimaalse õhukvaliteedi.

Seadistuse aktiveerimine

- ▶ Aktiveerige / deaktiveerige .



Demomoodus

Demomoodus on spetsiaalne funktsioon edasimüüjatele, kes soovivad seadme funktsioone esitleda. Kui aktiveerite demomooduse, siis on kõik külmatehnilised funktsioonid deaktiveeritud.

Kui lülitate seadme sisse ja olekunäidikule ilmub "Demo", siis on demomoodus juba aktiveeritud.

Kui aktiveerite demomooduse ja seejärel deaktiveerite selle taas, siis lähtestatakse seade tehaseseadetele. (vt. Lähtestamine)

Demomooduse aktiveerimine

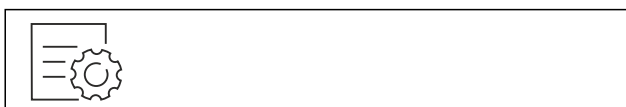


Fig. 45

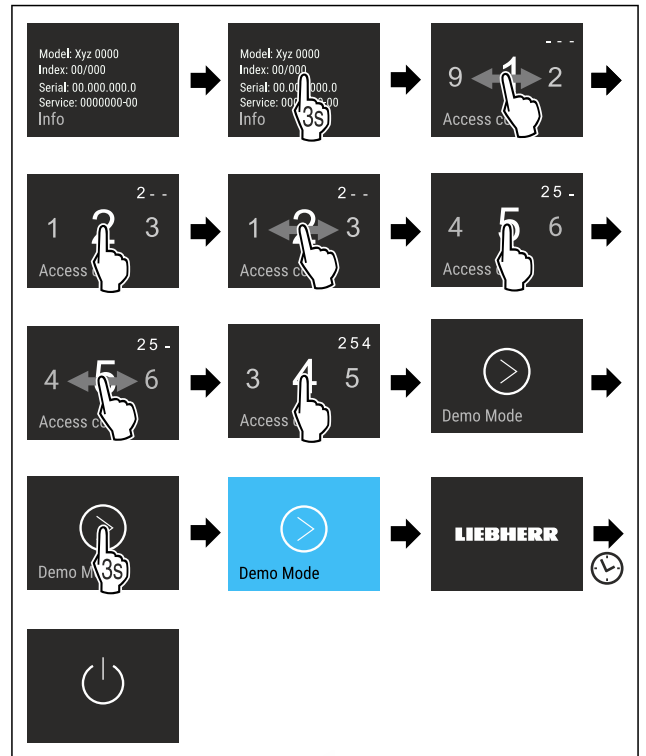


Fig. 46

- ▶ Viige tegevussammud joonise järgi läbi.
- ▷ Demomoodus on aktiveeritud.
- ▷ Seade on välja lülitatud.
- ▶ Lülitage seade sisse. (vt. 4.1 Seadme sisselülitamine (esmakordne käikuvõtmine))
- ▷ Olekunäidikule ilmub "DEMO".

Demomooduse deaktiveerimine



Fig. 47

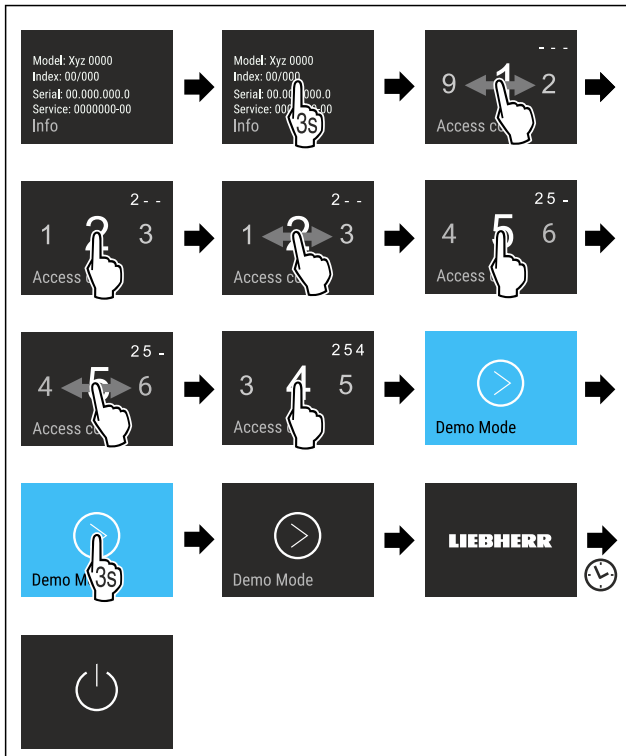


Fig. 48

- ▶ Viige tegevussammud joonise järgi läbi.
- ▷ Demomoodus on deaktiveeritud.
- ▷ Seade on välja lülitatud.
- ▶ Lülitage seade sisse. (vt. 4.1 Seadme sisselülitamine (esmakordne käikuvõtmine))
- ▷ Seade on tehaseseadetele lähtestatud.

Lähtestamine

See funktsioon võimaldab kõiki seadeid tehaseseadetele lähtestada. Kõik seaded, mida Te olete senini teostanud, lähtestatakse nende esialgsele seadistusele.

Seadistuse aktiveerimine

- ▶ Aktiveerige .

7.3 Veateated

Veateateid näidatakse displeil. On olemas veateadete kaks kategooriat:

Kategooria	Tähendus
Teade	Tuletab meelde üldisi protseduure. Te saate need protseduurid läbi viia ja sellega teate kõrvaldada.
Hoiatus	Ilmub talitlusrikete korral. Lisaks näidule displeil kõlab signaal. Signaalheli valjeneb, kuni kinnitate näidu puudutamise. Te saate lihtsamaid talitlusrikke ise kõrvaldada. Raskekujuliste talitlusrikete korral peate võtma ühendust klienditeenindusega.

7.3.1 Hoiatused

Sulgege uks

Teade ilmub, kui uks on liiga kaua avatud. Aega, kuni teade ilmub, saab seadistada .

- ▶ Alarmi lõpetamine: Kinnitage teade.

- või-
- ▶ Sulgege uks.

Viga

See teade ilmub, kui esineb seadmeviga. Seadme ühel detailil esineb viga.

- ▶ Avage uks.
- ▶ Märkige veakood üles.
- ▶ Kinnitage teade.
- ▷ Signaalheli vaikib.
- ▷ Ilmub olekunäidik.
- ▶ Sulgege uks.
- ▶ Pöörduge klienditeenindusse. (vt. 10.4 Klienditeenindus)

8 Varustus

8.1 Ukseriil

8.1.1 Ukseriili ümberpaigutamine / väljavõtmine

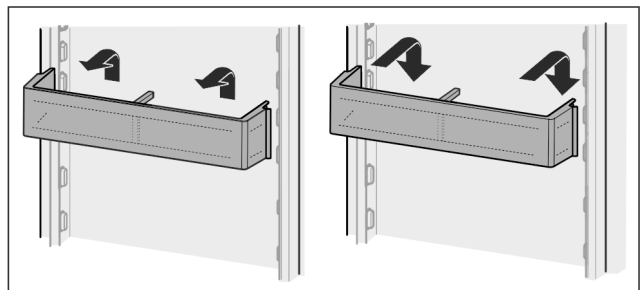


Fig. 49

- ▶ Lükake riilit ülespoole.
- ▶ Tõmmake ettepoole.
- ▶ Pange vastupidises järjekorras jälle sisse.

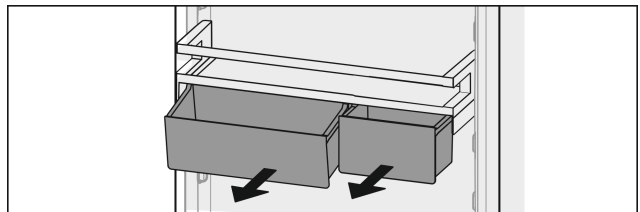


Fig. 50

Kasutada saab nii ainult ühte kui ka mõlemat VarioBoxi. Kui tuleb ära panna eriti kõrgeid pudeleid, siis riputage pudeliriili kohale ainult üks karp.

VarioBoxidega riili ümberpaigutamine:

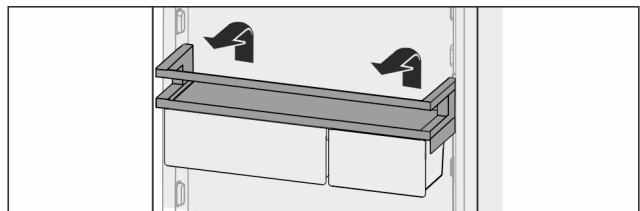


Fig. 51

- ▶ Võtke ülespoole välja.
- ▶ Pange suvalises positsioonis jälle sisse.

VarioBoxide ümberpaigutamine:

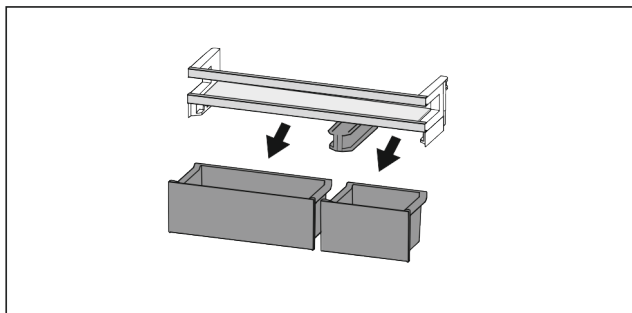


Fig. 52

Kui ukseriil on välja võetud:

- ▶ Võtke karbid välja.

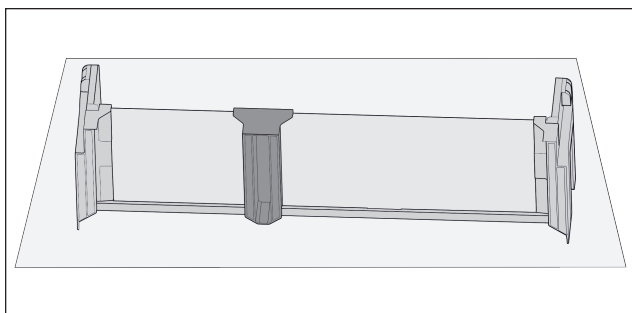


Fig. 53

- ▶ Asetage riil lauale.

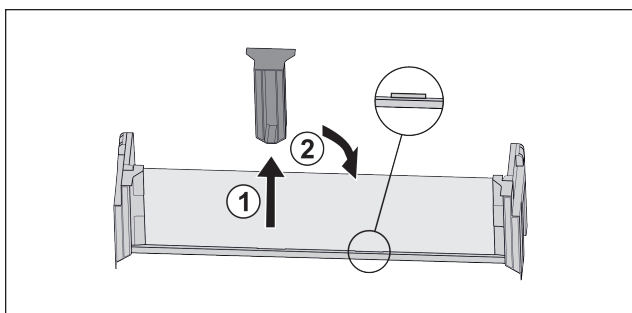


Fig. 54

- ▶ Tõmmake keskmine hoidedetail maha Fig. 54 (1).
- ▶ Pange keskmine hoidedetail teises positsioonis sisse Fig. 54 (2).

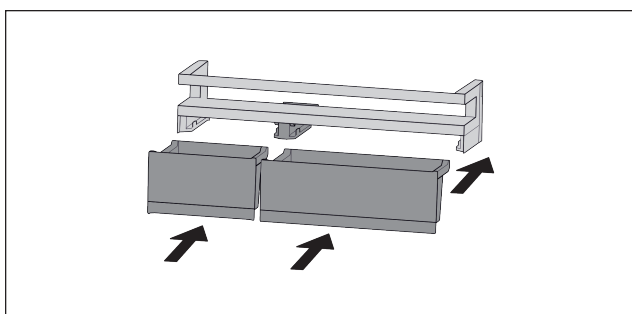


Fig. 55

- ▶ Vahetage karbid.

8.1.2 Ukseriuli lahtivõtmine

Ukseriuli saab puhastamiseks lahti võtta.

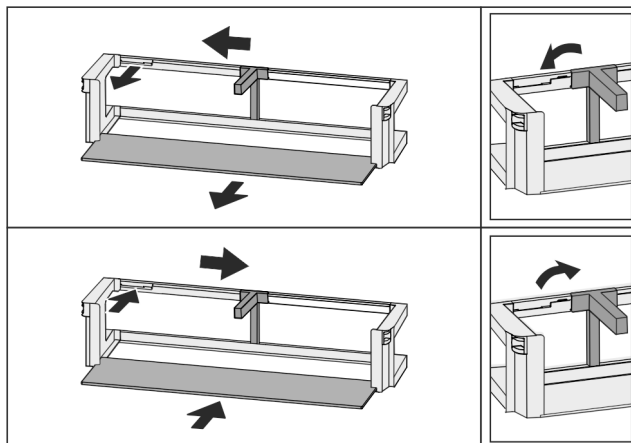


Fig. 56

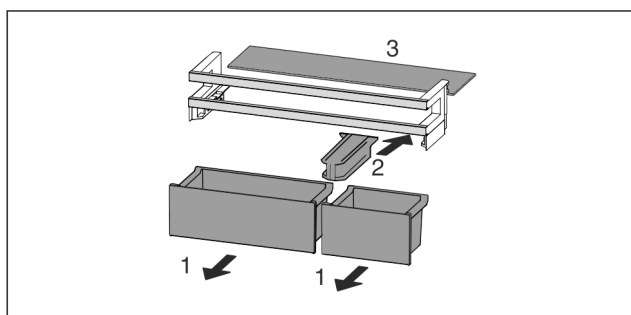


Fig. 57

- ▶ Võtke ukseriil lahti.

8.2 Riulid

8.2.1 Riulite ümberpaigutamine / väljavõtmine

Riulid on ettekatsetamatu väljatõmbamise vastu väljatõmbepiduritega kaitstud.

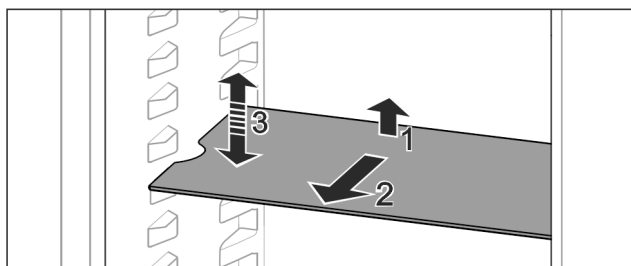


Fig. 58

- ▶ Tõstke riil üles ja tõmmake ettepoole välja.
- ▷ Külgmise väljalõige toe positsioonis.
- ▶ Riuli ümberpaigutamine: tõstke või langetage suvalisele kõrgusele ja lükake sisse.

-või-

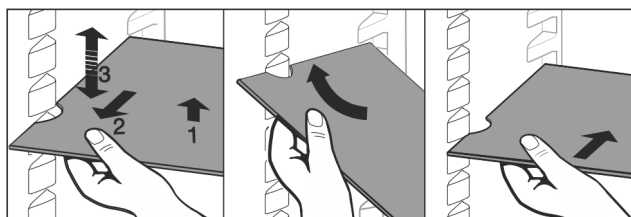


Fig. 59

- ▶ Riuli täielik väljavõtmine: Tõmmake ettepoole välja.
- ▶ Lihtsustatud väljavõtmine: seadke riil kaldu.
- ▶ Riuli jälle sisepanemine: lükake lõpuni sisse.
- ▷ Väljatõmbepidurid on suunatud allapoole.
- ▷ Väljatõmbepidurid asuvad eesmise toetuspinna taga.

8.3 Jaotatav riul

8.3.1 Jaotatava riuli kasutamine

Riulid on ettekatvamatu väljatõmbamise vastu väljatõmbepiduritega kaitstud.

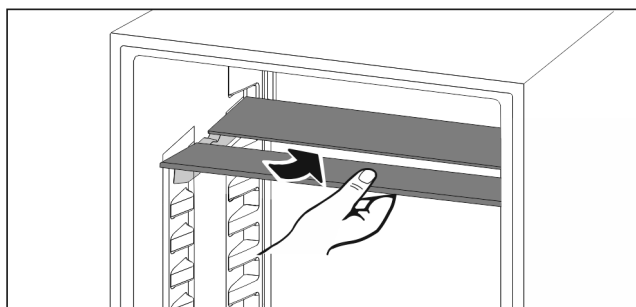


Fig. 60

- ▶ Lükake jaotatav riul joonise järgi alla.

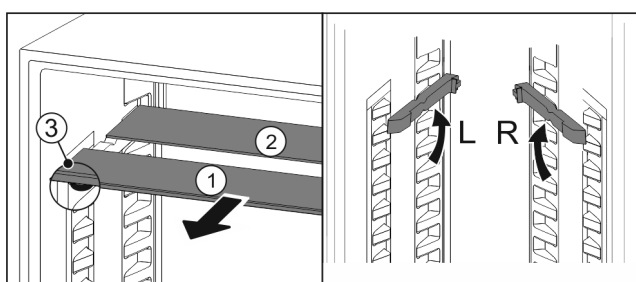


Fig. 61

Kõrguses nihutamine:

- ▶ Tõmmake Fig. 61 (1) klaasplaadid üksikult ettepoole välja.
- ▶ Tõmmake tugisiinid fikseeringust välja ja fikseerige soovitud kõrgusel.
- ▶ Lükake klaasplaadid üksikult üksteise järel sisse.
- ▷ Lapikud väljatõmbepidurid ees, vahetult tugisiini taga.
- ▷ Kõrged väljatõmbepidurid taga.

Mõlema riuli kasutamine:

- ▶ Haarake ühe käega alumisest klaasplaadist ja tõmmake ettepoole.
- ▷ Iluliist klaasplaat Fig. 61 (1) asub ees.
- ▷ Pidurid Fig. 61 (3) on suunatud allapoole.

8.4 VarioSafe

Jahutusosas pakub VarioSafe ruumi nt väikesemõõtmeliste toiduainetele, pakenditele, tuubidele ja klaaspurkidele.

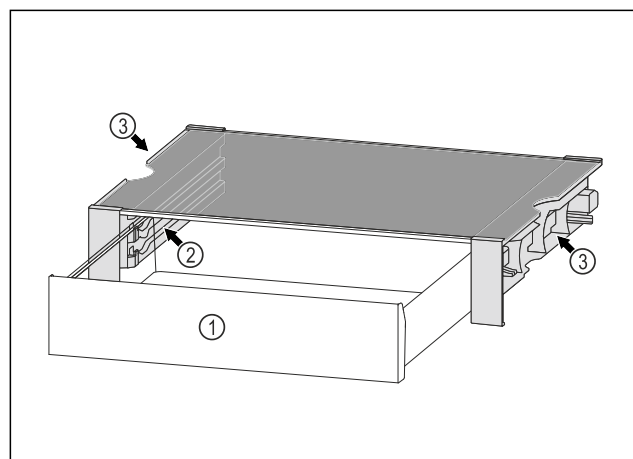


Fig. 62

(1) VarioSafe-sahtel

(3) Väljalõiked vasakus ja paremas külgssein

(2) Ribidega külgsseinad
VarioSafe-sahtlile

8.4.1 VarioSafe'i sissepanemine

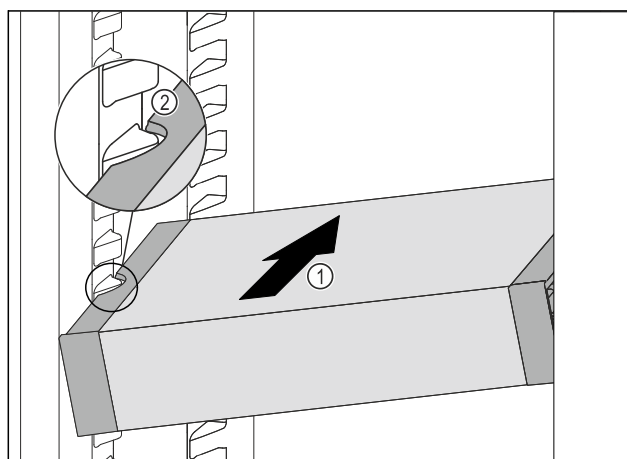


Fig. 63

- ▶ Lükake VarioSafe'i kaldu jahutusosasse Fig. 63 (1), kuni VarioSafe'i külgsiided väljalõiked Fig. 63 (2) asuvad jahutusosas anumaribi kõrgusel.

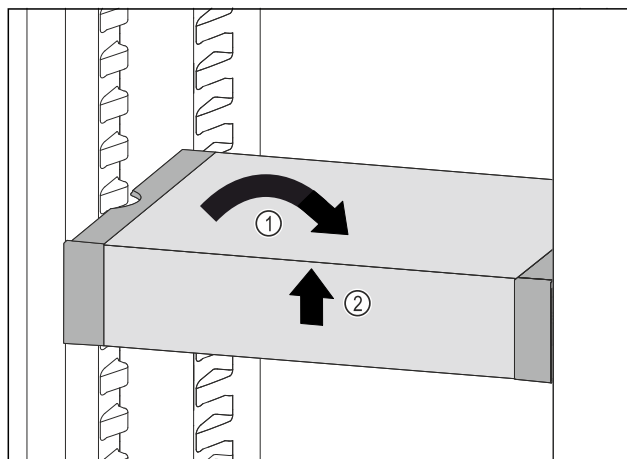


Fig. 64

- ▶ Seadke VarioSafe otseks. Fig. 64 (1)
- ▶ Tõstke VarioSafe eest üles. Fig. 64 (2)

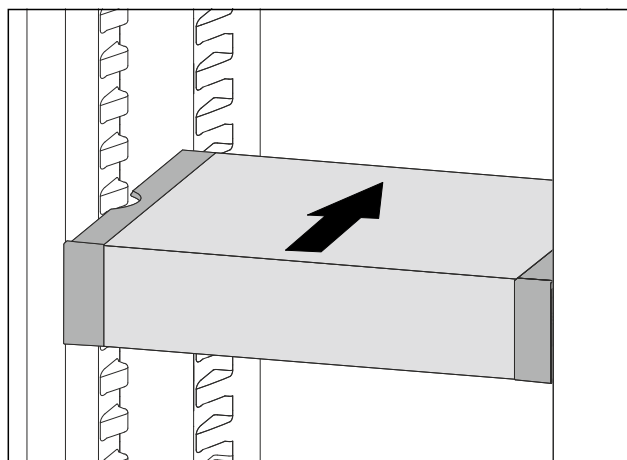


Fig. 65

- ▶ Tõstke VarioSafe ettepoole üles.
- ▶ Lükake VarioSafe tahapoole sisse.
- ▶ Laske VarioSafe alla.
- ▷ VarioSafe fikseerub ees kuuldavalt.
- ▷ VarioSafe on sisse pandud.

8.4.2 VarioSafe'i ümberpaigutamine

Te saate VarioSafe'i tervikuna jahutusosas ümber paigutada.

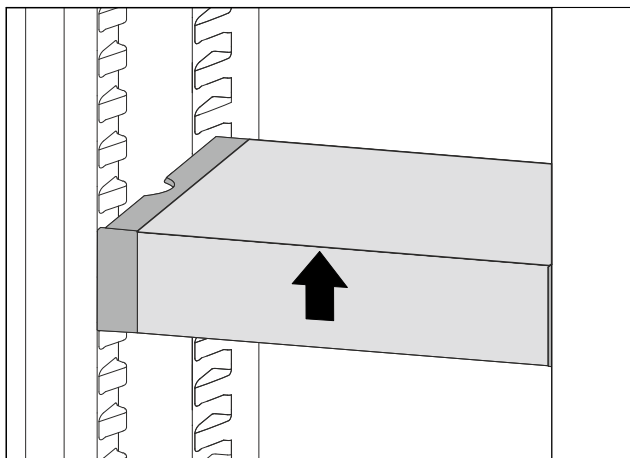


Fig. 66

- ▶ Tõstke VarioSafe eest üles.

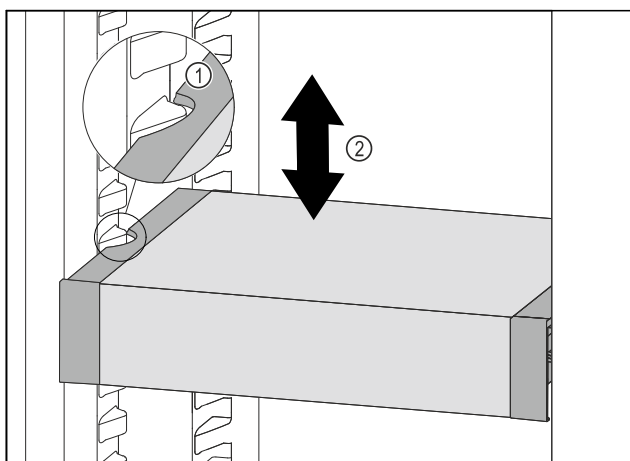


Fig. 67

- ▶ Tõmmake VarioSafe'i ettepoole, kuni VarioSafe'i külgmised väljalõiked asuvad jahutusosas anumaribi kõrgusel. Fig. 67 (1)
- ▶ Liigutage VarioSafe'i jahutusosas ülespoole või allapoole, kuni on saavutatud soovitud kõrgus. Fig. 67 (2)

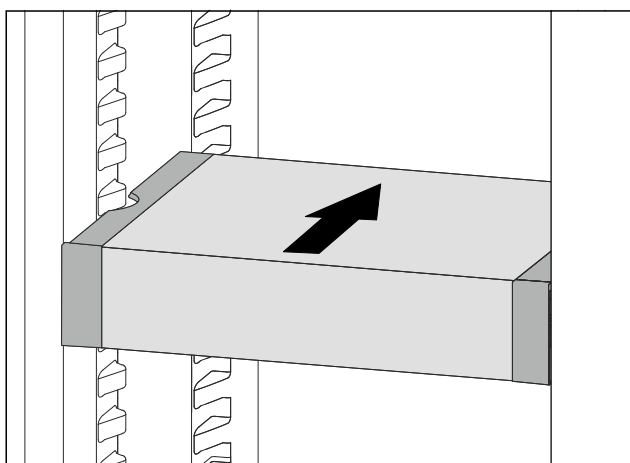


Fig. 68

- ▶ Tõstke VarioSafe eest üles.
- ▶ Lükake VarioSafe tahapoole sisse.
- ▷ VarioSafe fikseerub ees kuuldavalt.
- ▷ VarioSafe on kõrguses ümber paigutatud.

8.4.3 VarioSafe-sahtli ümberpaigutamine

Te saate VarioSafe-sahtlit kahel erineval kõrgusel sisse panna. Kui soovite säilitada VarioSafe-sahtlis kõrgemaid toiduaineid, siis lükake VarioSafe-sahtel alumisel ribil sisse. Kui soovite säilitada VarioSafe-sahtlis madalamaid toiduaineid, siis lükake VarioSafe-sahtel ülemisel ribil sisse.

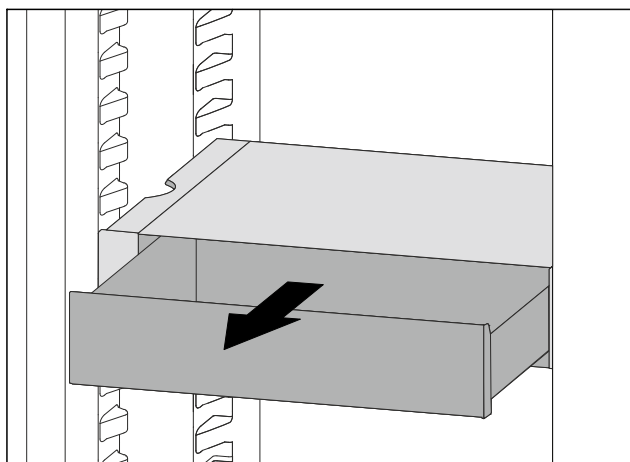


Fig. 69

- ▶ Tõmmake VarioSafe-sahtel piirajani välja.
- ▶ Tõstke VarioSafe-sahtel eest üles.
- ▶ Võtke VarioSafe-sahtel ettepoole välja.

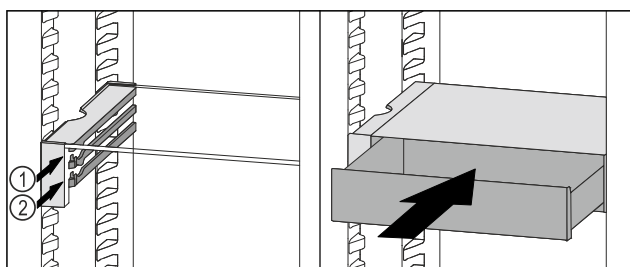


Fig. 70

- ▶ Tõstke VarioSafe-sahtel eest üles.
- ▶ Asetage VarioSafe-sahtel peatajate taga soovitud ribile Fig. 70 (1) või Fig. 70 (2).
- ▷ VarioSafe-sahtel on kõrguses ümber paigutatud.

8.4.4 VarioSafe'i väljavõtmine

Te saate VarioSafe'i tervikuna välja võtta.

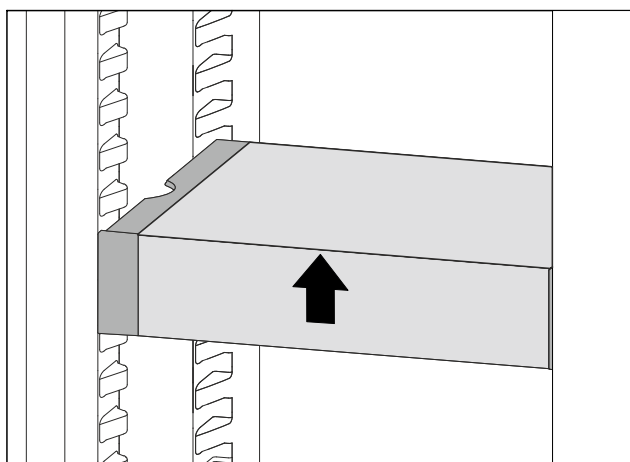


Fig. 71

- ▶ Tõstke VarioSafe eest üles.

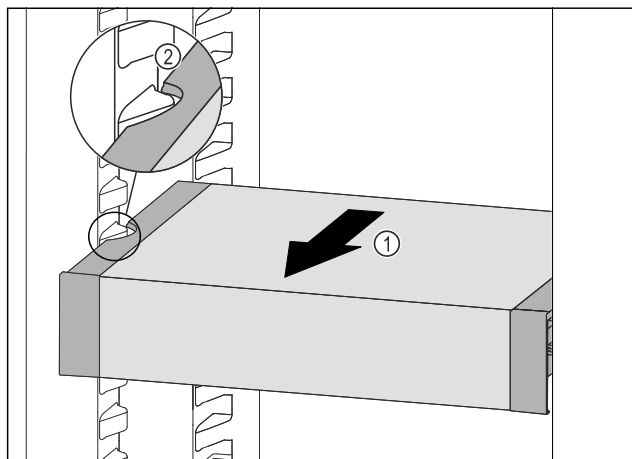


Fig. 72

- ▶ Tõmmake VarioSafe'i ettepoole Fig. 72 (1), kuni VarioSafe'i külgmised väljalõiked asuvad jahutusosas anuma ribi kõrgusel. Fig. 72 (2)

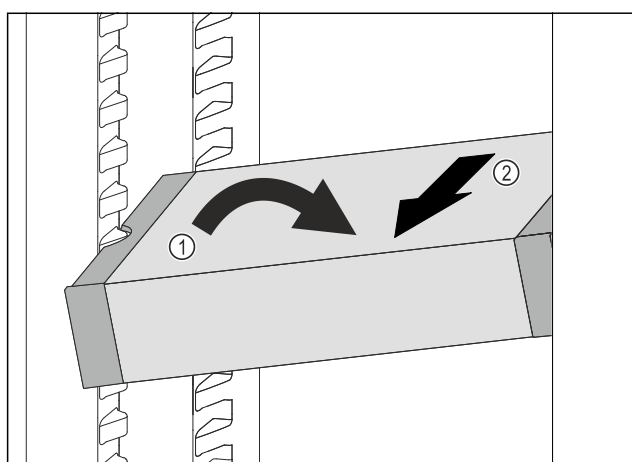


Fig. 73

- ▶ Seadke VarioSafe jahutusosas kaldu. Fig. 73 (1)
- ▶ Võtke VarioSafe ettepoole välja. Fig. 73 (2)
- ▷ VarioSafe on välja võetud.

8.4.5 VarioSafe'i lahtivõtmine

Te saate VarioSafe'i üksikosadeks lahti võtta, kui soovite VarioSafe'i puhastada või varuosi paigaldada või maha võtta.

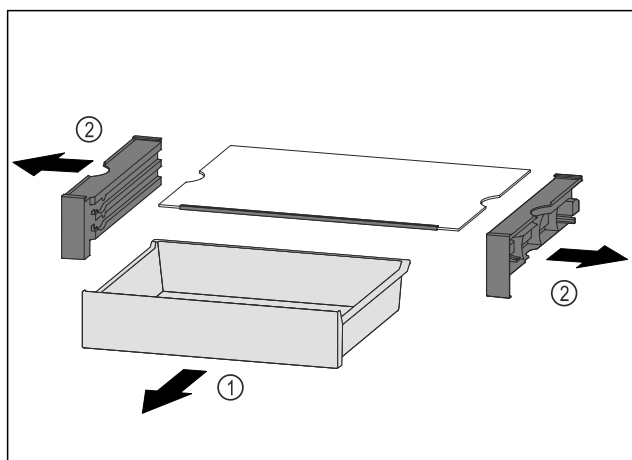


Fig. 74

- ▶ Võtke VarioSafe tervikuna välja. (vt. 8.4.4 VarioSafe'i väljavõtmine)
- ▶ Võtke VarioSafe joonise järgi lahti.

8.5 InfinitySpring*

Integreeritud veedosaator sobib joogivee mugavaks võtmiseks. Vee temperatuur sõltub jahutusosa temperatuurist.

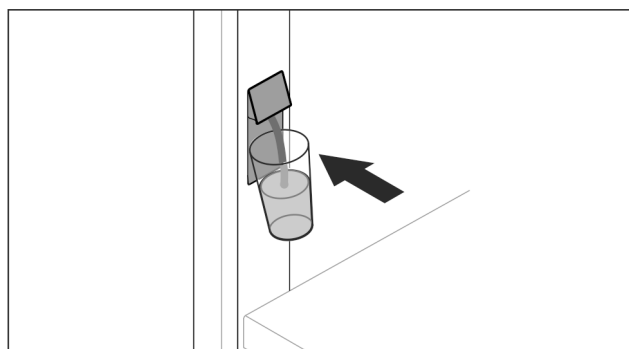


Fig. 75

- ▶ Suruge joogiklaasi vastu dosaatori alumist suruklahvi.
- ▷ Väljastusmoodul liigub välja: vesi voolab klaasi.
- ▶ Veepritsmete vältimine: võtke joogiklaas aeglaselt ära. Vee rohke võtmine:
- ▶ Kui vesi enam ei voola, siis võtke veeanum ära ja suruge uuesti vastu dosaatori suruklahvi.

8.6 Varieeritav pudelalus

8.6.1 Pudelaluse kasutamine

Jahutusosa põrandal saab valikuliselt kasutada varieeritavat pudelalust või klaasplaati.

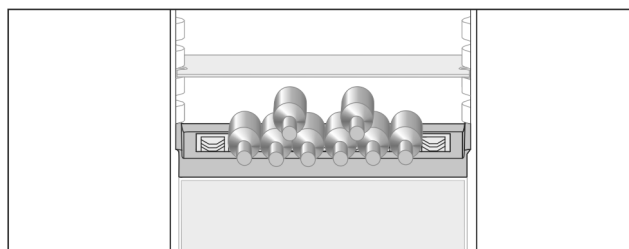


Fig. 76

- ▶ Võtke klaasplaat välja ja hoidke eraldi alal.
- ▶ Pange pudelid sisse põhjaga tagaseina poole.

Märkus

Kui pudelid ulatuvad pudelalusest ettepoole välja:

- ▶ Pange alumine ukseriil ühe positsiooni võrra kõrgemale.

8.6.2 Pudelaluse väljavõtmine

Pudelaluse saab puhastamiseks välja võtta.

- ▶ Võtke klaasplaat pudelaluse kohalt välja.

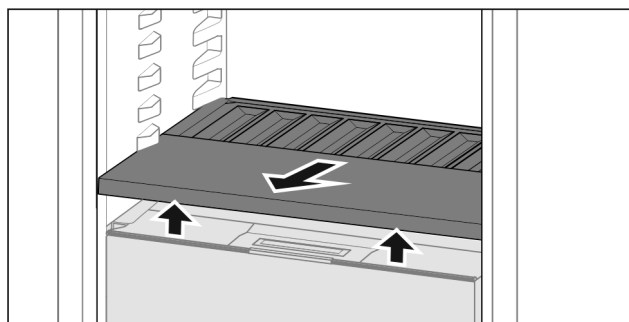


Fig. 77

- ▶ Tõstke pudelalus eest üles ja tõmmake välja.

Varustus

Märkus

Liebherr soovitab:*

Ärge pange toitu selle all asuvale sahtlikaanele.*

8.6.3 Pudelaluse sissepanemine

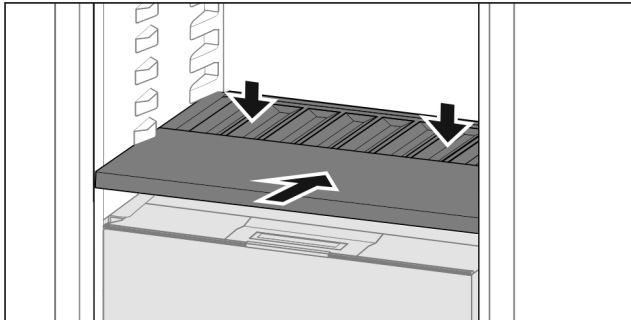


Fig. 78

- ▶ Lükake pudelalus lõpuni sisse ja vajutage alla.
- ▷ Pistikud on pudelaluse taga automaatselt ühendatud.
- ▷ LED põleb.

8.7 Sahtlid

Te saate sahtleid puhastamiseks välja võtta.

Sahtlite väljavõtmine ja sissepanemine erineb olenevalt väljatõmbesüsteemist. Teie seade võib sisaldada erinevaid väljatõmbesüsteeme.

Märkus

Kui ventilatsioon on ebapiisav, siis energiatarve suureneb ja jahutusvõimsus väheneb.

- ▶ Hoidke ventilaatori õhupilud tagaseina siseküljel alati vabad!

8.7.1 Teleskoopsiinidel sahtel

Sahtel liigub väljatõmmatavate siinidega (teleskoopsiinid). On olemas täisväljatõmbega teleskoopsiinid ja osaväljatõmbega teleskoopsiinid. Täisväljatõmbega sahtlid saab seadmest täielikult välja tõmmata. Osaväljatõmbega sahtleid ei saa seadmest täielikult välja tõmmata. Milline süsteem on Teie seadmes, sõltub seadme tüübist.

Täisväljatõmme*

Te tunnete täisväljatõmbe ära klambrist, mis asub siinil vastavalt taga vasakul ja paremal.

Sahtli väljavõtmine

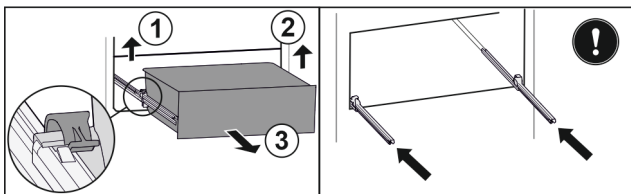


Fig. 79

- ▶ Tõmmake sahtel piirajani välja.
- ▶ Tõstke vasakut klambrit üles ja tõmmake samaaegselt sahtlit vasakult ettepoole. Fig. 79 (1)
- ▶ Tõstke paremat klambrit üles ja tõmmake samaaegselt sahtlit paremalt ettepoole. Fig. 79 (2)
- ▶ Võtke sahtel ettepoole välja. Fig. 79 (3)
- ▶ Lükake siinid sisse.

Sahtli sissepanemine

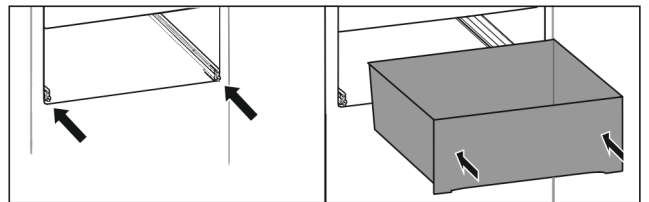


Fig. 80

- ▶ Lükake siinid sisse.
- ▶ Asetage sahtel siinidele.
- ▶ Lükake sahtlit tahapoole sisse.
- ▷ Sahtel fikseerub taga kuuldavalt.

Osaväljatõmbega jahutusosa*

Sahtli väljavõtmine

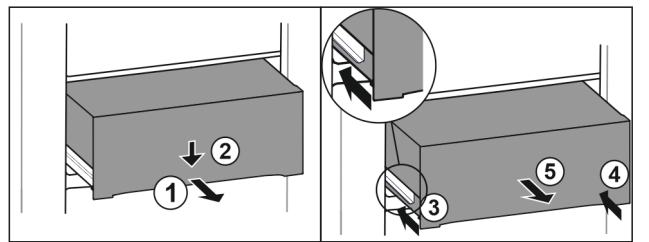


Fig. 81

- ▶ Tõmmake sahtel pooleldi välja. Fig. 81 (1)
- ▶ Vajutage sahtlit esiküljelt allapoole. Fig. 81 (2)
- ▶ Lükake vasakut siini 2 cm sisse. Fig. 81 (3)
- ▶ Lükake paremat siini 2 cm sisse. Fig. 81 (4)
- ▶ Võtke sahtel ettepoole välja. Fig. 81 (5)

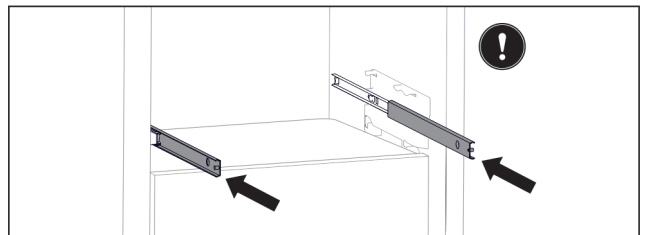


Fig. 82

Kui siinid on pärast sahtli väljavõtmist veel täiesti sisse lükatud:

- ▶ Lükake siinid täiesti sisse.

Sahtli sissepanemine

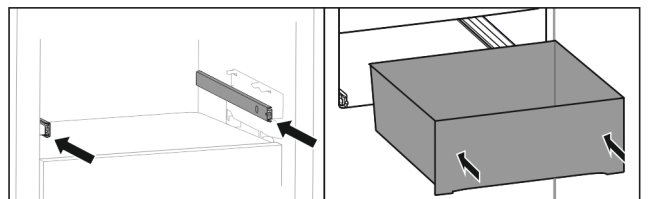


Fig. 83

- ▶ Lükake siinid sisse.
- ▶ Asetage sahtel siinidele.
- ▶ Lükake sahtlit tahapoole sisse.

8.8 Fruit & Vegetable-Safe'i kaas

Sahtlikaane saab puhastamiseks välja võtta.

8.8.1 Sahtlikaane väljavõtmine*

Tehke kindlaks, et järgmised eeldused on täidetud:

- Pudelalus on välja võetud (vt. 8.6 Varieeritav pudelalus).

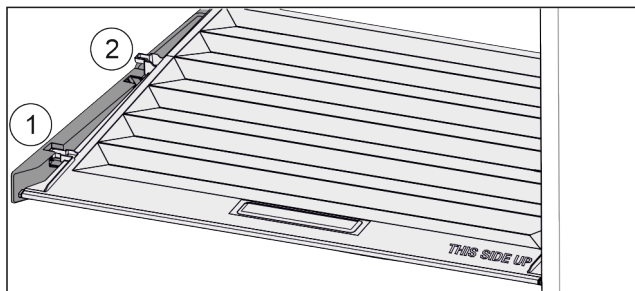


Fig. 84

Kui sahtlid on välja võetud:

- ▶ Tõmmake kaant kuni avanemiseni hoidedetailides ettepoole Fig. 84 (1).
- ▶ Tõstke tagant altpoolt üles ja võtke ülespoole ära Fig. 84 (2).

8.8.2 Sahtlikaane sissepanemine

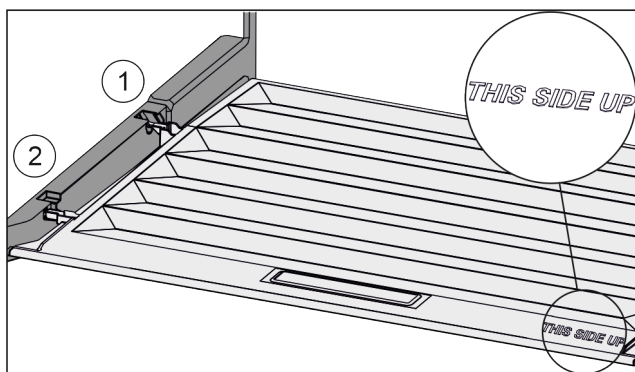


Fig. 85

Kui kirje THIS SIDE UP asub ülal:

- ▶ Juhtige kaane vahetoed tagumise hoidiku Fig. 85 (1) ava kaudu sisse ja fikseerige ees hoidikusse Fig. 85 (2).
- ▶ Seadke kaas soovitud positsiooni (vt. 8.9 Niiskuse reguleerimine).

8.9 Niiskuse reguleerimine

Te saate sahtlis valitsevat niiskust sahtlikaane seadmisega ise seadistada.

Sahtlikaas asub vahetult sahtlil ja võib olla riulite või täiendavate sahtlitega kinni kaetud.

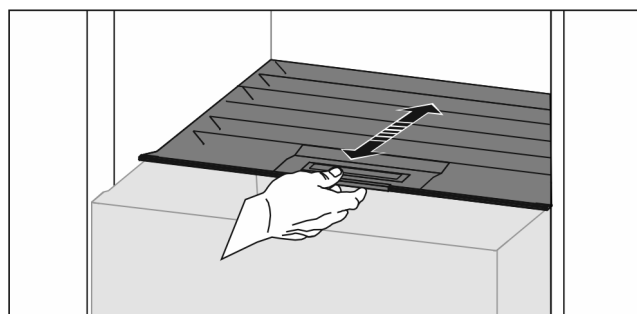


Fig. 86

Madal õhuniiskus

- ▶ Avage sahtel.
- ▶ Tõmmake sahtlikaant ettepoole.
- ▷ Suletud sahtli korral: pilu kaane ja laeka vahel.
- ▶ Deaktiveerige HydroBreeze.*
- ▷ Õhuniiskus Safe'is väheneb.

Kõrge õhuniiskus

- ▶ Avage sahtel.
- ▶ Lükake sahtlikaant tahapoole.
- ▷ Suletud sahtli korral: kaas sulgeb laeka tihedalt.
- ▶ Aktiveerige HydroBreeze.*

▷ Õhuniiskus Safe'is suureneb.

Kui laekas on liiga palju niiskust:

- ▶ Valige «madala õhuniiskuse» seadistus.

-või-

- ▶ Eemaldage niiskus rätikuga.

Märkus

«Madala õhuniiskuse» seadistusega saab Fruit & Vegetable-Safe'i kasutada ka Meat & Dairy-Safe'ina.

- ▶ Seadistage «madal õhuniiskus».

8.10 HydroBreeze*

HydroBreeze udutab jahutatavaid toiduaineid ja hoolitseb laekas niiskuse eest.

HydroBreeze ja juurdekuuluv veepaak asuvad varieeritavas pudelaluses.

Tehke kindlaks, et järgmised eeldused on täidetud:

- Veepaak on puhastatud (vt. 9.6.4 Varustuse puhastamine).
- Veepaak on nõuetekohaselt fikseerunud.
- Niiskus on seadistatud «kõrgele õhuniiskusele» (vt. 8.9 Niiskuse reguleerimine).
- HydroBreeze on aktiveeritud (vt. HydroBreeze*).

8.10.1 Veepaagi täitmine



HOIATUS

Saastunud vesi!

Mürgistused.

- ▶ Täitke eranditult joogiveega.
- ▶ HydroBreeze on deaktiveeritud: tühjendage veepaak.
- ▶ HydroBreezeit ei kasutata pikemat aega: tühjendage veepaak.

TÄHELEPANU

Suhkrut sisaldavad vedelikud!

HydroBreezeit kahjustumine.

- ▶ Täitke eranditult joogiveega.

Märkus

Filtreeritud ja dekarboniseeritud joogivee kasutamisel saavutatakse HydroBreeze funktsiooniga parima kvaliteediga joogivee tõrgeteta valmistamine.

Seda veekvaliteeti on võimalik saavutada erialakaubanduses saadaolevate lauaveefiltritega.

- ▶ Täitke veemahutit filtreeritud ja dekarboniseeritud joogiveega.

Veepaak on paigaldatud varieeritavasse pudelalusesse (vt. 1.2 Seadme ja varustuse ülevaade).

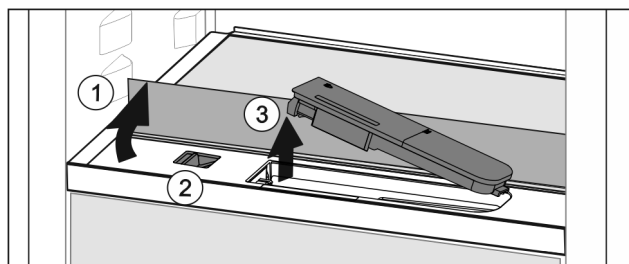


Fig. 87

- ▶ Vajutage eesmise klaasplaadi tagumisele vasakule nurgale.

▷ Klaasplaat klappub ees üles.

- ▶ Tõstke klaasplaat üles ja klappige lõpuni taha Fig. 87 (1).

▷ Klaasplaat seisab püsti.

- ▶ Lükake liugurit Fig. 87 (2) vasakule.

Varustus

- ▷ Veepaak hüppab süvendist välja.
- ▶ Võtke veepaak välja Fig. 87 (3).
- ▶ Puhastage veepaak (vt. 9.6.4 Varustuse puhastamine) .
Nurgeline ava:
- ▶ Valage joogivett kuni märgistuseni sisse.
- ▶ Pange veepaak esmalt põhjaga süvendisse.
- ▶ Langetage aeglaselt eesmist osa ja suruge paak sisse.
- ▷ Veepaak on fikseerunud.

8.10.2 Veepaagi lahtivõtmine

Veepaaki saab puhastamiseks lahti võtta.

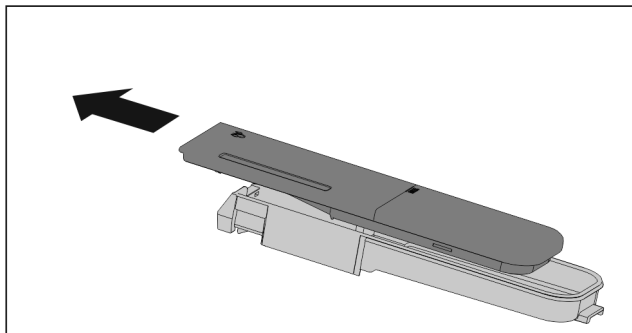


Fig. 88

- ▶ Võtke veepaak lahti.

8.11 Võitoos

8.11.1 Võitoosi avamine / sulgemine

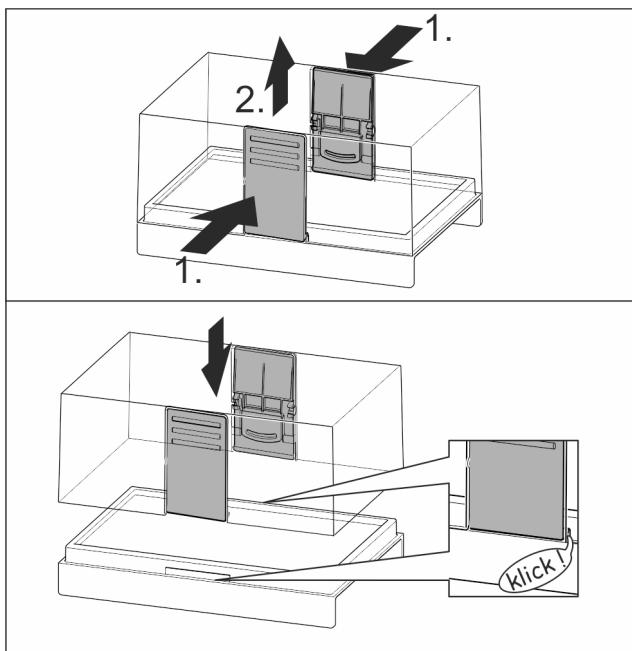


Fig. 89

8.11.2 Võitoosi lahtivõtmine

Võitoosi saab puhastamiseks lahti võtta.

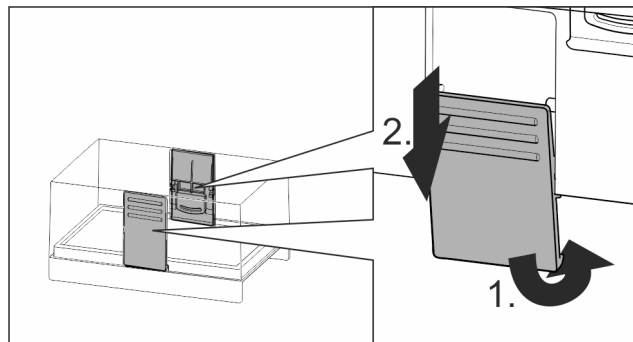


Fig. 90

- ▶ Võtke võitoos lahti.

8.12 Munarest

Munarest on väljatõmmatav ja ümberpööratav. Munaresti mõlemaid osi saab kasutada erinevuste nagu ostukuupäeva tähistamiseks.

8.12.1 Munaresti kasutamine

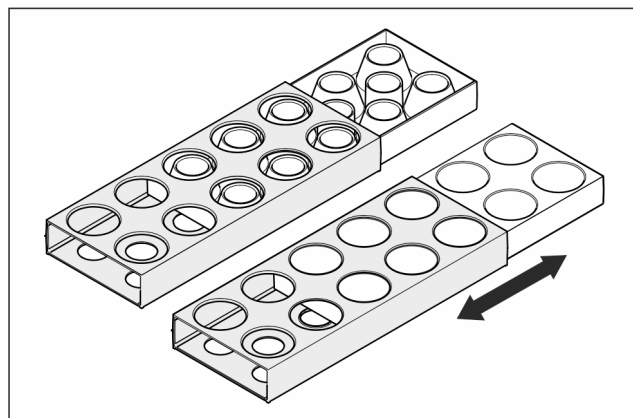


Fig. 91

- ▶ Ülemine külg: kanamunade säilitamine.
- ▶ Alumine külg: vutimunade säilitamine.

8.13 Pudelihoidik

8.13.1 Pudelihoidiku kasutamine

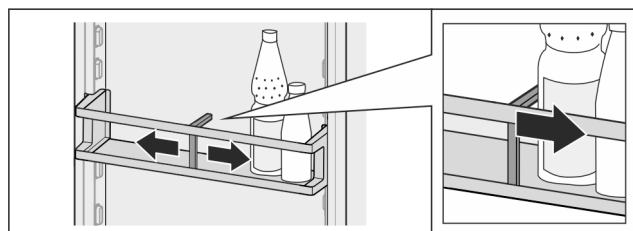


Fig. 92

- ▶ Lükake pudelihoidik vastu pudeleid.
- ▷ Pudelid ei kuku ümber.

8.13.2 Pudelihoidiku väljavõtmine

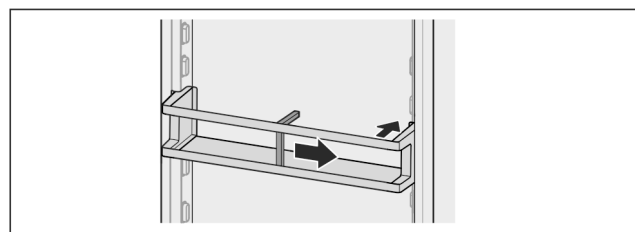


Fig. 93

- ▶ Lükake pudelihoidik täiesti paremale kuni servani.
- ▶ Võtke tahapoole välja.

8.14 FlexSystem*

8.14.1 FlexSystemi kasutamine

FlexSystem abistab toiduainete ülevaatlikul, paindlikul säilitamisel ja sorteerimisel. See võimaldab näiteks selget jaotust puuvilja, juurvilja või säilivuskuupäeva järgi.

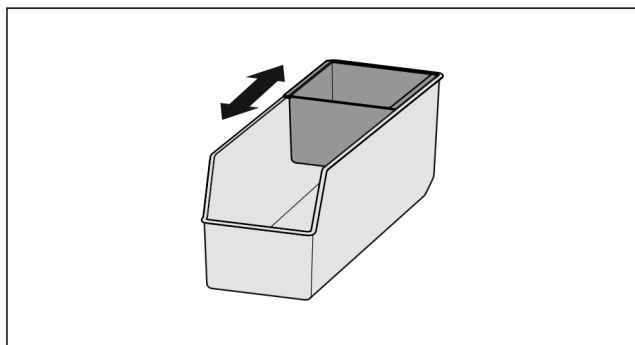


Fig. 94

- ▶ Nihutage sisekesta.

8.14.2 FlexSystemi väljavõtmine

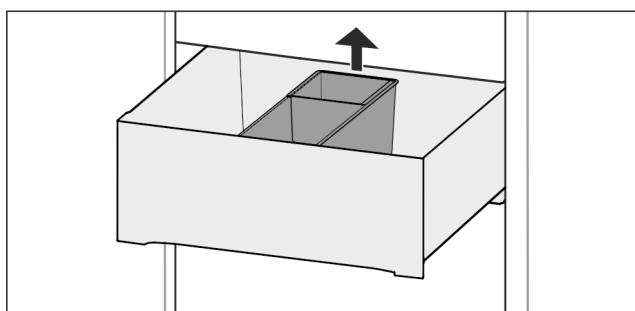


Fig. 95

- ▶ Tõstke FlexSystem tagant üles.
- ▶ Võtke ülespoole välja.

8.14.3 FlexSystemi sissepanemine

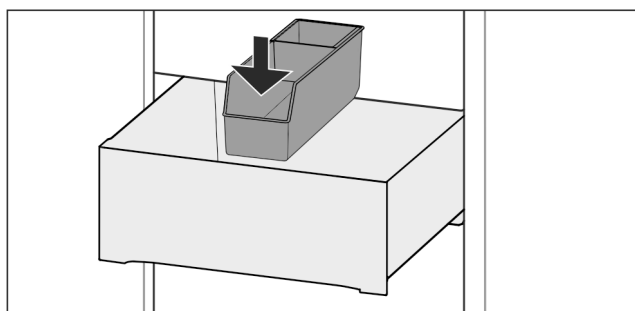


Fig. 96

- ▶ Pange FlexSystem esmalt ees sisse.
- ▶ Langetage tagumist osa.

8.14.4 FlexSystemi lahtivõtmine

FlexSystemi saab puhastamiseks lahti võtta.

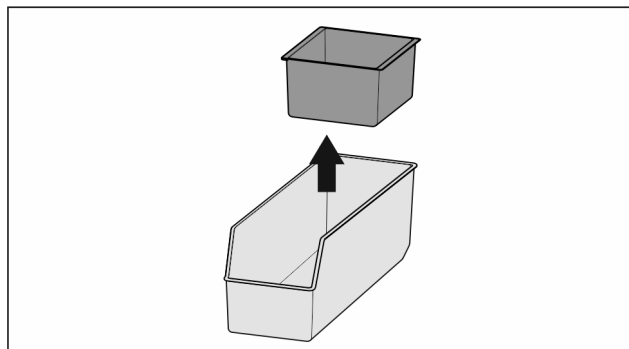


Fig. 97

- ▶ Võtke FlexSystem lahti.

9 Hooldus

9.1 FreshAir aktiivsöefilter

FreshAir aktiivsöefilter asub ventilaatori kohal laekas. See tagab optimaalse õhukvaliteedi.

- Vahetage aktiivsöefiltrit iga 6 kuu tagant. Aktiveeritud meeldetuletuse korral nõuab teade näidikul vahetust.
- Aktiivsöefiltri võib utiliseerida koos tavalise olmeprüügiga.

Märkus

Te saate FreshAir aktiivsöefiltri Liebherr-Hausgeräte poest aadressil home.liebherr.com/shop/de/deu/zubehor.html.

9.1.1 FreshAir aktiivsöefiltri väljavõtmine

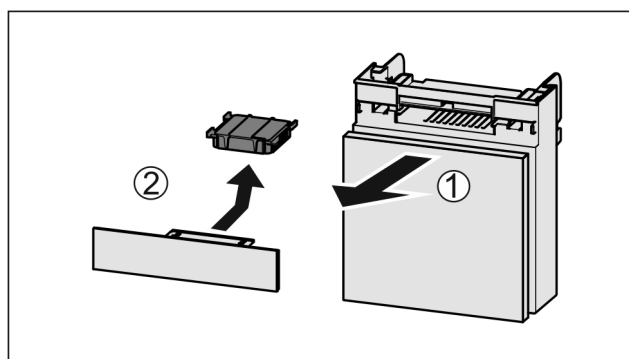


Fig. 98

- ▶ Tõmmake Fig. 98 (1) laegas ettepoole välja.
- ▶ Võtke Fig. 98 (2) aktiivsöefilter välja.

9.1.2 FreshAir aktiivsöefiltri sissepanemine

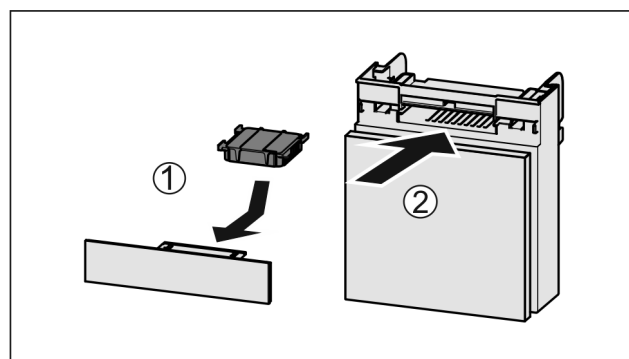


Fig. 99

- ▶ Pange Fig. 99 (1) aktiivsöefilter joonise järgi sisse.
- ▶ Aktiivsöefilter fikseerub kohale. Kui aktiivsöefilter on allapoole suunatud:

Hooldus

- ▶ Lükake Fig. 99 (2) laegas sisse.
- ▷ Aktiivsõefilter on nüüd kasutusvalmis.

9.2 Veepaak*

InfinitySpringi veepaak asub kõige alumise sahtli taga.

9.2.1 Veepaagi väljavõtmine

- ▶ Sulgege veekraan.
- ▶ Rakendage InfinitySpringi 30 s ja koguge jääkvesi klaasi.
- ▶ Võtke sahtel välja.
- ▶ Keerake veepaak lõpuni vasakule ja tõmmake välja.
- ▷ Väljatilkuv vesi kogutakse veepüüdeliuda.
- ▶ Tühjendage veepüüdeliud veest.
- ▶ Puhastage veepüüdeliud lapiga või nõudepesumasinas.

9.2.2 Veepaagi sissepanemine

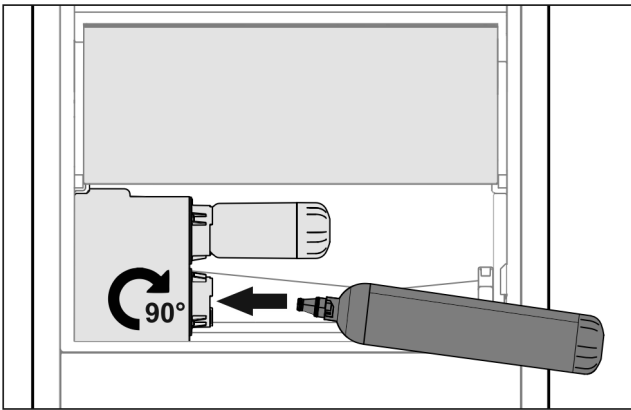


Fig. 100

- ▶ Võtke sahtel välja.
- ▶ Pange veepaak sisse ja keerake u 90° lõpuni paremale.
- ▶ Kontrollige üle, kas veepaak on tihe ja vett ei tungi välja.
- ▶ Pange sahtel sisse.
- ▶ Avage veekraan.
- ▶ Eemaldage veesüsteemist õhk. (vt. 4.2.1 Veesüsteemist õhu eemaldamine)

Veefiltri asemel saab kasutada täiendavat veepaaki.

Märkus

Veepaak on saadaval varuosana.

9.2.3 Veepüüdeliua väljavõtmine / sissepanemine

Veepüüdeliua saab puhastamiseks välja võtta.

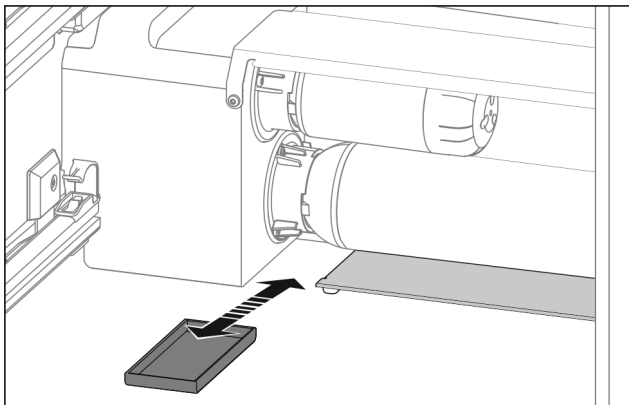


Fig. 101

- ▶ Tõmmake veepüüdeliud ettepoole välja.

9.3 Veefilter*

Veefilter asub kõige alumise sahtli taga.

See absorbeerib veest setteid ja vähendab kloorimaitset.

- Vahetage veefilter etteantud jõudluse korral hiljemalt iga 6 kuu tagant või läbivoolumäära tunduval vähenemisel välja.
- Veefilter sisaldab aktiivsütt ja selle võib utiliseerida koos tavalise olmeprügiga.

Märkus

Te saate veefiltri Liebherr-Hausgeräte poest aadressil home.liebherr.com/shop/de/deu/zubehor.html.

9.3.1 Veefiltri väljavõtmine

- ▶ Võtke sahtel välja.
- ▶ Keerake veefilter lõpuni vasakule ja tõmmake välja.
- ▷ Väljatilkuv vesi kogutakse veepüüdeliuda.
- ▶ Puhastage veepüüdeliud lapiga või nõudepesumasinas.

9.3.2 Veefiltri sissepanemine

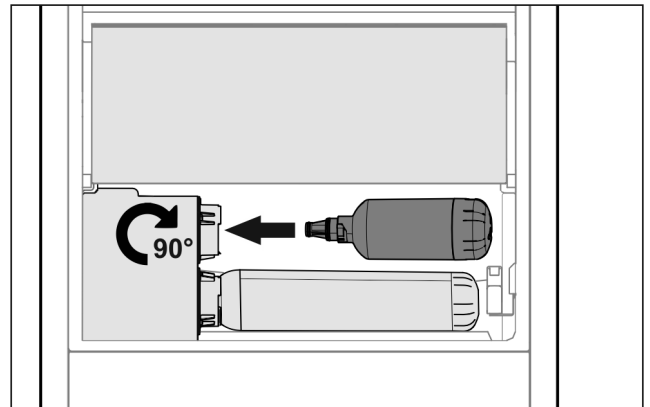


Fig. 102

- ▶ Võtke sahtel välja.
- ▶ Pange veefilter sisse ja keerake u 90° lõpuni paremale.
- ▶ Kontrollige üle, kas filter on tihe ja vett ei tungi välja.
- ▶ Pange sahtel sisse.



ETTEVAATUST

- Uued veefiltrid võivad sisaldada hõljumit.
- ▶ Võtke 3 l vett InfinitySpring ja utiliseerige.

▷ Veefilter on nüüd kasutusvalmis.

9.4 Väljatõmbesüsteemide lahtivõtmine / monteerimine

9.4.1 Juhised lahtivõtmise kohta

Te saate mõnesid väljatõmbesüsteeme puhastamiseks lahti võtta. Teie seade võib sisaldada erinevaid väljatõmbesüsteeme.

Järgmised väljatõmbesüsteemid on lahtivõetavad või mitte lahtivõetavad:

Väljatõmbesüsteem	lahtivõetav / pole lahtivõetav
Täisväljatõmme*	pole lahtivõetav*
Osaväljatõmbega jahutusosa*	pole lahtivõetav*

9.5 Seadme sulatamine



HOIATUS

Seadme asjatundmatu sulatamine!
Vigastused ja kahjustused.

- ▶ Ärge kasutage sulatusprotseduuri kiirendamiseks muid mehaanilisi seadiseid ega muid vahendeid kui tootja poolt soovitatud.
- ▶ Ärge kasutage elektrilisi kütte- või aurupuhastusseadmeid, lahtisi leeke ega sulatuspihuseid.
- ▶ Ärge eemaldage jääd teravate esemetega.

Sulatamine toimub automaatselt. Sulamisvesi voolab äravooluava kaudu välja ja aurub.

- ▶ Puhastage äravooluava regulaarselt (vt. 9.6 Seadme puhastamine).

9.6 Seadme puhastamine

9.6.1 Ettevalmistamine



HOIATUS

Elektrilöögi oht!

- ▶ Tõmmake külmiku pistik välja või katkestage voolutoide.



HOIATUS

Tuleoht

- ▶ Ärge kahjustage külmaringlust.

- ▶ Tühjendage seade.
- ▶ Tõmmake võrgupistik välja.

-või-

- ▶ Aktiveerige CleaningMode.

9.6.2 Korpuse puhastamine

TÄHELEPANU

Asjatundmatu puhastamine!

Kahjustused seadmel.

- ▶ Kasutage eranditult pehmeid puhastuslappe ja ph-neutraalseid universaalpuhastusvahendeid.
- ▶ Ärge kasutage küürivaid või kraapivaid svamme ega terasvilla.
- ▶ Ärge kasutage kangeid, küürivaid, liiva, kloriide või happeid sisaldavaid puhastusvahendeid.



HOIATUS

Vigastuste ja kahjustuste oht kuuma auru tõttu!

Kuum aur võib põhjustada põletusi ja kahjustada pealispindu.

- ▶ Ärge kasutage aurupuhasteid!

- ▶ Pühkige korpus pehme puhta lapiga üle. Kasutage tugeva määrumise korral leiget vett ja neutraalset puhastusvahendit. Klaaspindu võib täiendavalt puhastada klaasipuhastusvahendiga.

9.6.3 Siseruumi puhastamine

TÄHELEPANU

Asjatundmatu puhastamine!

Kahjustused seadmel.

- ▶ Kasutage eranditult pehmeid puhastuslappe ja ph-neutraalseid universaalpuhastusvahendeid.
- ▶ Ärge kasutage küürivaid või kraapivaid svamme ega terasvilla.
- ▶ Ärge kasutage kangeid, küürivaid, liiva, kloriide või happeid sisaldavaid puhastusvahendeid.

- ▶ Plastpinnad: puhastage pehme puhta lapi, leige vee ja vähese nõudepesuvahendiga käsitsi.
- ▶ Metallpinnad: puhastage pehme puhta lapi, leige vee ja vähese nõudepesuvahendiga käsitsi.
- ▶ Äravooluava: eemaldage setted peenikese abivahendiga, nt vatitikuga.

9.6.4 Varustuse puhastamine

TÄHELEPANU

Asjatundmatu puhastamine!

Kahjustused seadmel.

- ▶ Kasutage eranditult pehmeid puhastuslappe ja ph-neutraalseid universaalpuhastusvahendeid.
- ▶ Ärge kasutage küürivaid või kraapivaid svamme ega terasvilla.
- ▶ Ärge kasutage kangeid, küürivaid, liiva, kloriide või happeid sisaldavaid puhastusvahendeid.

Puhastamine pehme puhta lapi, leige vee ja vähese nõudepesuvahendiga:

- VarioSafe
- Fruit & Vegetable-Safe'i kaas*
- Sahtel
- Varieeritav pudelalus
- FlexSystem*

Puhastamine niiske lapiga:

- Teleskoopsiinid
- Palun pidage silmas: Tööpindadel olev määre on ette nähtud määrimiseks ja seda ei tohi eemaldada!

Puhastamine nõudepesumasinas kuni 60 °C:

- Ukseriilul
- VarioBox
- Pudelihoidik
- Riilul
- Jaotatav riilul
- Jaotatava riili hoidedetail
- HydroBreeze'i veepaak ja veepaagi kaas*
- Veepüüdeliud*
- Munarest
- Võitoos
- ▶ Varustuse lahtivõtmine: vt vastavat peatükki.
- ▶ Puhastage varustus.

9.6.5 InfinitySpringi puhastamine*

InfinitySpringi väljastusmoodulit ja ümbritsevat piirkonda saab puhastada ilma seadet vooluvõrgust lahutamata.

Puhastus tuleb läbi viia järgmistel juhtudel:

- Esmakordne käikuvõtmine
- Mittekasutusel kauem kui 5 päeva.
- ▶ Vajutage dosaatori alumist suruklahvi.
- ▷ Väljastusmoodul liigub välja.
- ▶ Puhastage veeväljalase ja ümbrus pehme puhta lapi, leige vee ja vähese nõudepesuvahendiga.
- ▶ Laske alumine suruklahv lahti.
- ▶ Võtke InfinitySpringist 2 l vett ja utiliseerige.*

Kliendiabi

9.6.6 HydroBreeze'i puhastamine*

Puhastus tuleb läbi viia järgmistel juhtudel:

- Esmakordne käikuvõtmine
- HydroBreeze on kauem kui 48 tundi deaktiveeritud.
- Veepaagi uuesti täitmine.

Tehke kindlaks, et järgmised eeldused on täidetud:

- HydroBreeze on deaktiveeritud (vt. HydroBreeze*).
- Veepaak on välja võetud ja nõudepesumasinas puhastatud.
- ▶ Pühkige väljalõige niiske lapiga puhtaks.
- ▶ Pange veepaak sisse.
- ▶ Aktiveerige HydroBreeze.

9.6.7 Pärast puhastamist

- ▶ Hõõruge seade ja varustusosad kuivaks.
- ▶ Ühendage seade külge ja lülitage sisse. Kui temperatuur on piisavalt madal:
- ▶ Pange toiduained sisse.
- ▶ Korrake regulaarselt puhastust.

10 Kliendiabi

10.1 Tehnilised andmed

Temperatuurivahemik	
Jahutamine	3 °C kuni 9 °C
BioFresh	0 °C kuni 3 °C
BioFresh Professional* (Fish & SeaFood)*	-2 °C kuni 0 °C* Võimalikud seaded :* 0 °C 0 °C* -2 °C 0 °C* -2 °C -2 °C*

Valgustus	
Energiatõhususklass ¹	Valgusallikas
See toode sisaldab ühte või mitut energiatõhususklassi G valgusallikat.	LED

¹ Seade võib sisaldada erinevate energiatõhususklassidega valgusallikaid. Esitatud on madalaim energiatõhususklass.

WLAN ühendusega seadmetele:

Sagedusandmed	
Sagedusriba	2,4 GHz
Maksimaalselt kiiratud võimsus	< 100 mW
Raadiosideeadise kasutuseesmärk	Sidumine kohaliku WLAN andmevõrguga andmesideks

10.2 Käitumürad

Seade põhjustab käituse ajal erinevaid töömürasid.

- **Madalal jahutusvõimsusel** töötab seade energiasäästlikumalt, aga kauem. Helitugevus on **väiksem**.
- **Suurel jahutusvõimsusel** jahutatakse toiduaineid kiiremini. Helitugevus on **kõrgem**.

Näited:

- aktiveeritud funktsioonid (vt. 7.2 Seadme funktsioonid)
- töötav ventilaator
- äsja sissepandud toiduained
- kõrge ümbrustemperatuur
- kaua avatud uks

Müra	Võimalik põhjus	Müra liik
Mulisemine ja pladisemine	Külmaaine voolab külmaringluses.	Normaalne töömüra
Kahisemine ja sisiseimine	Külmaainet pritsitakse külmaringlusesse.	Normaalne töömüra
Põrisemine	Seade jahutab. Helitugevus sõltub jahutusvõimsusest.	Normaalne töömüra
Luristamismürad	Avatakse ja suletakse sulgemisamortisaatoriga ust.	Normaalne töömüra
Surisemine ja sahisemine	Ventilaator töötab.	Normaalne käitumüra
Klõpsumine	Komponente lülitatakse sisse ja välja.	Normaalne lülitumüra
Ragisemine või sumisemine	Ventiilid või klapid on aktiivsed.	Normaalne lülitumüra

Müra	Võimalik põhjus	Müra liik	Kõrvaldus
Vibratsioon	Ebasobiv ülespanek	Vea-müra	Joondage seade seadega kaudu horisontaalselt välja.
Kolisemine	Varustus, esemed seadme siseruumis	Vea-müra	Fikseerige varustusosad. Jätke esemete vahele vahe.

10.3 Tehniline rike

Teie seade on konstrueeritud ja valmistatud nii, et on tagatud selle talitluskindlus ning pikk eluiga. Kui siiski peaks tekkima käituse ajal rike, siis kontrollige palun, kas rike on põhjustatud käsitlemisveast. Sellisel juhul tuleb Teil tekkivate kulude eest tasuda ka garantiiajal.

Järgmisi rikkeid saate ise kõrvaldada.

10.3.1 Seadme funktsioon

Viga	Põhjus	Kõrvaldamine
Seade ei tööta.	→ Seade pole sisse lülitatud.	▶ Lülitage seade sisse.
	→ Võrgupistik pole korralikult pistikupessa pistetud.	▶ Kontrollige võrgupistikut.
	→ Pistikupessa kaitse pole korras.	▶ Kontrollige kaitset.
	→ Voolukatkestus	▶ Hoidke seadet suletuna. ▶ Toiduainete kaitsmine: Asetage külmaakud ülal toiduainetele või kasutage kauem kestva voolukatkestuse korral dešentraalset sügavkülmkappi. ▶ Ärge külmutage ülessulanud toiduaineid uuesti.
	→ Seadme pistik pole korralikult seadmesse pistetud.	▶ Kontrollige seadme pistikut.
Temperatuur pole piisavalt madal.	→ Seadme uks pole korralikult suletud.	▶ Sulgege seadme uks.
	→ Toite- ja heitventilatsioon on ebapiisav.	▶ Tehke ventilatsioonivõre vabaks ja puhastage.
	→ Ümbrustemperatuur on liiga kõrge.	▶ Probleemi lahendus: (vt. 1.4 Seadme kasutusvaldkond) .
	→ Seadet avati liiga sageli või liiga kauaks.	▶ Oodake ära, kuni nõutav temperatuur iseseisvalt taastub. Kui mitte, siis pöörduge klienditeenindusse. (vt. 10.4 Klienditeenindus)
	→ Temperatuur on valesti seadistatud.	▶ Seadistage temperatuuri madalamaks ja kontrollige 24 tunni möödudes.
	→ Seade seisab soojusallikale (pliiit, kütteseade vms) liiga lähedal.	▶ Muutke seadme või soojusallika asukohta.
Uksetihend on defektne või tuleb muudel põhjustel välja vahetada.	→ Uksetihend on vahetatav. Seda on võimalik vahetada ilma täiendavate abitööriistadeta.	▶ Pöörduge klienditeenindusse. (vt. 10.4 Klienditeenindus)
Seade on jäätunud või tekib kondensvesi.	→ Uksetihend võib olla soonest välja libisenud.	▶ Kontrollige uksetihendi korrektset paiknemist soones.
Seadme välispinnad on soojad*.	→ Külmaringluse soojust kasutatakse kondensvee vältimiseks.	▶ See on normaalne.

10.3.2 Varustus

Viga	Põhjus	Kõrvaldamine
InfinitySpring ei talitle.*	→ Õhk on veesüsteemis.	▶ Eemaldage veesüsteemist õhk (vt montaažikorraldust, Veeühendus).
	→ Veeühendus pole avatud.	▶ Avage veeühendus.*
Vee läbivool on InfinitySpringil ebaühtlane.*	→ Perlaator on määrdunud.	▶ Vahetage perlaator. Pöörduge klienditeenindusse. (vt. 10.4 Klienditeenindus)
HydroBreeze ei niisuta jahutatavaid toiduaineid.*	→ HydroBreeze pole aktiveeritud.	▶ Aktiveerige HydroBreeze.
	→ Veepaagis pole piisavalt vett.	▶ Täitke veepaak.
	→ Kontsentraatori ees esineb mustust.	▶ Puhastage HydroBreeze.
	→ Veepaak pole õigesti ettenähtud süvendisse fikseerunud.	▶ Fikseerige veepaak õigesti.

Käigustvõtmine

Viga	Põhjus	Kõrvaldamine
	→ Fruit & Vegetable-Safe'i kaas on seadistusel «madal õhuniiskus».	▶ Seadistage Fruit & Vegetable-Safe'i kaas seadistusele «kõrge õhuniiskus».
Sisevalgustus ei põle.	→ Seade pole sisse lülitatud.	▶ Lülitage seade sisse.
	→ Uks oli kauem kui 15 min lahti.	▶ Sisevalgustus lülitub avatud ukse korral u 15 min pärast automaatselt välja.
	→ LED valgustus on defektne või kate on kahjustatud.	▶ Pöörduge klienditeenindusse. (vt. 10.4 Klienditeenindus)

10.4 Klienditeenindus

Kontrollige esmalt, kas Te saate vea iseseisvalt kõrvaldada (vt. 10 Kliendiabi). Kui mitte, siis pöörduge klienditeenindusse.

Aadressi leiate kaasasolevast brošüürist «Liebherr teenindus» või lingilt home.liebherr.com/service.



HOIATUS

Asjatundmatu remont!
Vigastused.

- ▶ Seadme ja võrguühendusjuhtme remonditöid ning muud sekkumist, mida pole selgesõnaliselt (vt. 9 Hooldus) ära mainitud, laske teostada ainult klienditeenindusel.
- ▶ Laske kahjustatud võrguühendusjuhet asendada ainult tootjal, tema klienditeenindusel või sarnase kvalifikatsiooniga isikul.
- ▶ IEC pistikuga seadmetel tohib vahetust teostada klient.

10.4.1 Klienditeenindusega ühendust võtmine

Tehke kindlaks, et järgmine seadme informatsioon on käepärast:

- Seadme nimetus (Model ja Index)
- Teenindus-nr (Service)
- Seeria-nr (S-Nr.)
- ▶ Pärige seadme informatsiooni displei kaudu. (vt. Info -või-
- ▶ Võtke seadme informatsioon tüübisildilt. (vt. 10.5 Tüübisilt)
- ▶ Märkige seadme informatsioon üles.
- ▶ Teavitage klienditeenindust: teatage vead ja seadme informatsioon.
- ▷ See võimaldab kiiret ja eesmärgipärast teenindamist.
- ▶ Järgige klienditeeninduse edasisi korraldusi.

10.5 Tüübisilt

Tüübisilt asub sahtlite taga seadme siseküljel.

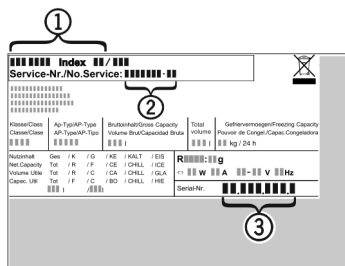


Fig. 103

- (1) Seadme nimetus
- (2) Teenindus-nr
- (3) Seeria-nr
- ▶ Lugege informatsioon tüübisildilt maha.

11 Käigustvõtmine

- ▶ Tühjendage seade.
- ▶ Lülitage seade välja. (vt. Seadme väljalülitamine)
- ▶ Tõmmake võrgupistik välja.
- ▶ Eemaldage vajaduse korral seadmepistik: Tõmmake välja ja liigutage samaaegselt vasakult paremale.
- ▶ Puhastage seade. (vt. 9.6 Seadme puhastamine)
- ▶ Jätke halbade lõhnade tekkimise vältimiseks uks lahti.

12 Utiliseerimine

12.1 Seadme ettevalmistamine utiliseerimiseks



Li-Ion

Liebherr paigaldab mõnedesse seadmetesse akusid. ELis on seadusandja kohustanud lõppkasutajat keskkonnakaitse põhjustel need akud enne vanaseadmete utiliseerimist välja võtma. Kui Teie seade sisaldab akusid, siis on seadmele paigaldatud vastav juhise.

Lambid Juhul, kui Te suudate lambid iseseisvalt ja purustusteta välja võtta, võtke need samuti enne utiliseerimist välja.

- ▶ Võtke seade käigust.
- ▶ Akudega seade: võtke akud välja. Kirjeldust vt peatükist **Hooldus**.
- ▶ Kui võimalik: võtke lambid purustusteta välja.

12.2 Seadme keskkonnasõbralik utiliseerimine



Seade sisaldab veel väärtuslikke materjale ja tuleb suunata sorteerimata olmeprügist eraldi käitlusele.



Li-Ion



Li-Ion

Utiliseerige akud vanaseadme eraldi. Selleks saate akud kaubanduses ja taaskäitlusning toormejaamades tasuta tagasi anda.

Lambid

Utiliseerige mahavõetud lambid vastavate kogumissüsteemide kaudu.

Saksamaal: Te saate kohalikes taaskäitus- / toormejaamades seadme tasuta klassi 1 kogumismahuti kaudu utiliseerida. Uue külmiku / sügavkülmiku ostmisel ja müügi-pinna > 400 m² korral võtab kaubandus vana seadme ka tasuta tagasi.



HOIATUS

Väljatungiv külmaaine ja õli!

Tulekahju. Sisaldub külmaaine on keskkonnasõbralik, kuid põlemisvõimeline. Sisaldub õli on samuti põlemisvõimeline. Eralduv külmaaine ja õli võivad vastavalt kõrge kontsentratsiooni korral ja eksternse soojusallikaga kokkupuutel süttida.

► Ärge kahjustage külmaaineringluse torustikke ja kompressorit.

► Transportige seade kahjustusteta ära.

► Utiliseerige akud, lambid ja seade vastavalt ülal nimetatud nõuetele.



home.liebherr.com/fridge-manuals

ET

Väljaandmise kuupäev: 20231213

Artikli-nr indeks: 7083566-00

Liebherr-Hausgeräte Marica EOOD
Bezirk Plovdiv
4202 Radinovo
Bulgarien