

---

# XRFbsh 5265

---

对开门组合冰箱  
○ Prime 系列

# LIEBHERR

独立式

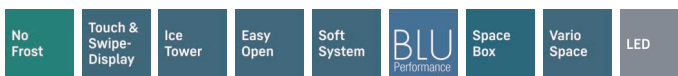


## SFNbsh 5267

搭载 NoFrost 无霜技术的  
独立式冷冻箱

○ Prime 系列

**G** Made  
in Germany



← 60 →



能耗 (按 365 天 / 24 小时运行计算)	189.800 / 0.520 千瓦时 <sup>1</sup>
总容积	277 升
噪音	35 dB(A)
频率 / 电压	50-60 Hz / 220-240 V
额定电流 / 功率	1.3 A 264.6 W
门 / 侧壁材质	BlackSteel 黑钢 / BlackSteel 黑钢
外形尺寸 (高 / 宽 / 深)	185.5 / 59.7 / 67.5 厘米 <sup>1</sup>
<b>控制面板</b>	
控制面板类型	2.4 英寸 TFT 滑动式触控屏，位于冰箱门后
箱门报警	视听信号
故障报警	视听信号
<b>冷冻室</b>	
内部照明灯	LED 照明
抽屉数量	7 个，VarioSpace 灵动空间 顶部抽屉可倾斜
IceMaker 制冰机	带 3/4 英寸固定水管
24 小时出冰量	0.8 kg
冰块存储	8.0 kg
24 小时冷冻能力	18 kg
升温时间	16 h
VarioSpace 灵动储藏空间	有
冷库蓄能器数量	2 个
<b>产品特点</b>	
并排设计理念	右侧侧板加热，可与其他冰箱、冰柜和 / 或 葡萄酒酒柜组合使用
门铰链	左侧；翻转式箱门铰链
可更换式箱门密封条	是
欧洲商品编号	4016803106791

<sup>1</sup>为了达到指定的能耗等级，必须使用与冰箱随机提供的墙面间隔器。因此，冰箱深度大约增加 1.5 厘米。如果未使用该间隔器，冰箱仍可以正常工作，但可能会稍微增加耗电量。

<sup>2</sup>根据欧盟家用制冷器具新的能效标签与生态设计法规 (EU 2019/2016)，总容积取最接近的整数 (四舍五入)，冷冻室和冷藏室容积取小数点后一位。

## 产品特点



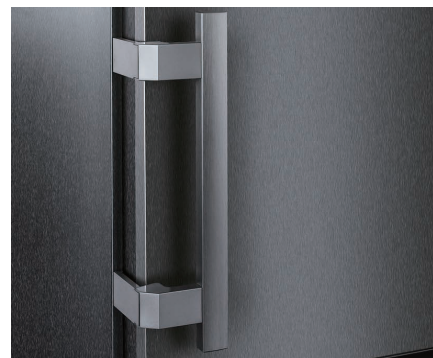
### NoFrost 无霜技术

打开冰柜时，您肯定希望看到的是冷冻食品，而不是冰和霜。NoFrost 无霜技术确保冷冻室无积冰，而结冰特别耗电，会导致电费上涨。采用 NoFrost 无霜技术，意味着不再需要对冷冻室进行繁琐、耗时的除霜，有更多时间做其他事情，还能省钱。



### Touch & Swipe Display 滑动式触控屏

手指轻轻一点即可控制冰箱：采用滑动式触控屏，界面直观、操作简单。若要选择某个功能，如 SuperCool 急速冷藏，只需在彩色显示屏上点击和滑动即可。温度调节也同样轻松自如。未操作时，显示屏会显示冰箱内的实际温度。



### BlackSteel 黑钢

BlackSteel 黑钢是黑色不锈钢材料，外观极具吸引力，给人一种非常特别的感觉。截面经特殊的抛光处理，纹理较深。经 SmartSteel 智能钢表面工艺处理后，BlackSteel 黑钢拥有独特的纹理深度，长久保持典雅大方。同时，这种材质不易沾染指纹，也便于清洁且耐刮擦。



### IceTower 塔式冰盒

有了 IceTower 塔式冰盒，派对上永远不会缺冷饮，因为 IceTower 塔式冰盒可储存 8 公斤的冰块。利用冰块铲和伸缩导轨上的抽拉式托盘，可轻松取出冰块。也可以再插入一块托盘，减小冰块储藏空间，增加底部的食物冷冻空间。相邻的抽屉可供储存冷冻食品。



### 冰块铲

使用 Liebherr 冰块铲，可轻松分配和取用冰块。冰块铲顶端倾斜且手柄符合人体工学设计，便于您轻松、快速从 IceTower 塔式冰盒将冰块放入饮料中。铲子由坚固的塑料制成，表面呈透明冰川绿色缎面效果，让人赏心悦目。



### EasyOpen 轻松开启设计

您是否有过这样的经历？把所有采购物品放入冷冻室后，发现还漏放了一件，需要再次用力打开冰箱，但是，Liebherr 冰箱可让您免除这样的烦恼。凭借 EasyOpen 轻松开启设计，您可以轻松便捷地一次次打开冰箱门。

## SRBbsh 5260

搭载 BioFresh Professional  
专业生物养鲜技术的独立式冷藏箱

○ Prime 系列



← 60 →



能耗 (按 365 天 / 24 小时运行计算)	98.550 / 0.270 千瓦时 <sup>1</sup>
总容积	379 升 <sup>2</sup>
容积	冷藏室: 242 升 / BioFresh 生物养鲜室: 137 升
噪音	34 dB(A)
频率 / 电压	50-60 Hz / 220-240 V
额定电流 / 功率	1.2 A
门 / 侧壁材质	BlackSteel 黑钢 / BlackSteel 黑钢
外形尺寸 (高 / 宽 / 深)	185.5 / 59.7 / 67.5 厘米 <sup>1</sup>
<b>控制面板</b>	
控制面板类型	2.4 英寸 TFT 滑动式触控屏, 位于冰箱门后
箱门报警	视听信号
<b>冷藏室</b>	
强制风冷系统	PowerCooling 动态制冷系统, 配备 FreshAir 活性炭过滤器
门内侧	Premium GlassLine 储物架, 有瓶托; 可拆卸 VarioBox 灵动收纳盒; 可调节鸡蛋托盘; 黄油碟
VarioSafe 多功能冷藏区	有
瓶架	一体式瓶架
内部照明灯	两侧 LED 导光板 LED BioFresh 照明
BioFresh-Safe 生物养鲜抽屉	3 个 BioFresh-Safe 生物养鲜抽屉, 配有伸缩式滑轨 1 个 Fruit & Vegetable-Safe 果蔬保鲜抽屉 1 个 Fish & Seafood-Safe 鱼类和海鲜保鲜抽屉 1 个 Meat & Dairy-Safe 肉类和乳制品保鲜抽屉
<b>产品特点</b>	
并排设计理念	左侧侧板可加热, 可与其他冰箱、冰柜和 / 或葡萄酒酒柜组合使用
门铰链	翻转式门铰链
可更换式箱门密封条	是
欧洲商品编号	4016803071990

<sup>1</sup>为了达到指定的能耗等级, 必须使用与冰箱随机提供的墙面间隔器。因此, 冰箱深度大约增加 1.5 厘米。如果未使用该间隔器, 冰箱仍可以正常工作, 但可能会稍微增加耗电量。

## 产品特点



### Fish & Seafood Safe 鱼类和海鲜保鲜抽屉

喜欢吃鱼吗？Liebherr 冰箱可确保鱼类新鲜。Fish & Seafood 鱼类和海鲜保鲜抽屉保持理想储藏温度  $-2^{\circ}\text{C}$ ，让您获得像鱼贩一样专业的保鲜效果。可随意调整  $-2^{\circ}\text{C}$  保鲜区范围，将肉类和乳制品的理想储藏温度调至  $0^{\circ}\text{C}$ ，可通过 LED 显示屏可判断  $-2^{\circ}\text{C}$  保鲜区是否启用。



### Fruit & Vegetable Safe 果蔬保鲜抽屉

酥脆沙拉和草莓：精美的食物应存放在特别的地方，即 BioFresh 生物养鲜保鲜抽屉内，这样便能更持久地保持新鲜。Fruit & Vegetable Safe 果蔬保鲜抽屉温度接近  $0^{\circ}\text{C}$ ，内部湿度恒定，再加上密封不透汽，非常适合储藏散装水果和蔬菜，您无需做任何调整。



### Meat & Dairy Safe 肉类和乳制品保鲜抽屉

想要鲜嫩的小牛肉片还是新鲜的牛奶尽可能长久地保持新鲜？BioFresh 生物养鲜保鲜抽屉可以做到这一点。Meat & Dairy Safe 肉类和乳制品保鲜抽屉温度接近  $0^{\circ}\text{C}$ ，即使对于精致的食物来说这也是理想的储藏温度。最重要的是，所有功能设置均已在工厂完成，安装后可立即使用，确保食物更持久地保持新鲜。



### LightTower 灯塔式照明

提供理想的内部照明：LightTower 灯塔式照明提供了充足的光线来展示食物，其安装位置确保随时照亮冰箱各个角落。Light Tower 齐平安装于侧壁内，增加了食物的储藏空间。



### Touch & Swipe Display 滑动式触控屏

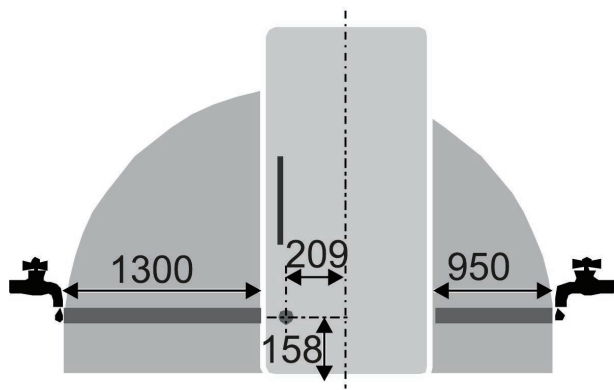
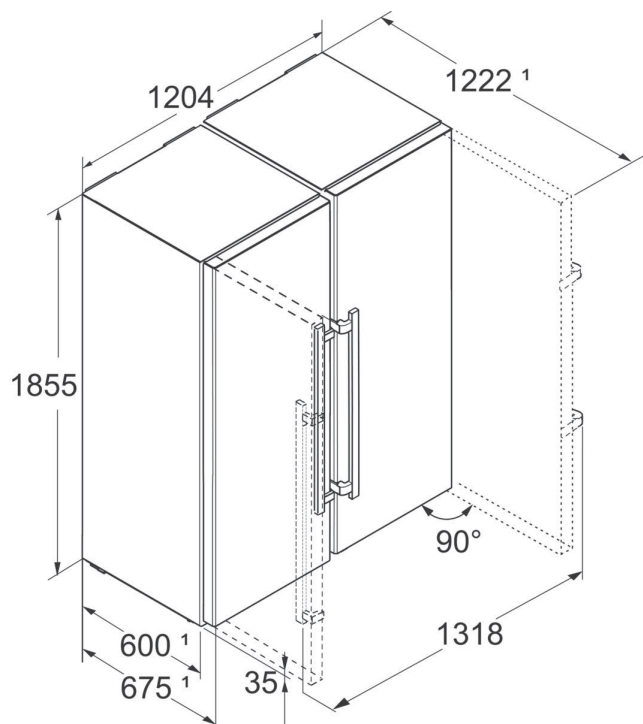
手指轻轻一点即可控制冰箱：采用滑动式触控屏，界面直观、操作简单。若要选择某个功能，如 SuperCool 急速冷藏，只需在彩色显示屏上点击和滑动即可。温度调节也同样轻松自如。未作任何操作时，显示屏会显示冰箱内的实际温度。



### BlackSteel 黑钢

BlackSteel 黑钢是黑色不锈钢材料，外观颇具吸引力，给人一种非常特别的感觉。截面经特殊的抛光处理，纹理较深。经 SmartSteel 智能钢表面处理工艺处理后，BlackSteel 黑钢拥有独特的纹理深度，长久保持典雅大方。同时，这种材质不易沾染指纹，也便于清洁且耐刮擦。

# 示意图



SFNbsh 5267



产品及其详情是为广告宣传目的而展示。Liebherr 将尽一切努力确保本说明中的所有规格和信息准确无误，但 Liebherr 保留更改的权利，恕不另行通知。如果冰箱的实际测量值、规格和额定值至关重要，建议参考冰箱随机提供的安装说明。Liebherr 对由此产生的任何损失将不承担责任。(30.05.2023)